

Éclairage A-dec® 371L/571L sur un fauteuil A-dec 200

Modèles et versions des produits abordés dans ce document

Modèles	Versions	Description
200	A	Fauteuil
371L	A	Éclairage
571L	A	Éclairage

Avant de commencer



AVERTISSEMENT Veiller à couper l'alimentation ou à débrancher l'éclairage avant de commencer cette procédure afin de ne pas endommager le produit et de ne pas provoquer des blessures graves, voire entraîner la mort.



ATTENTION Les circuits imprimés sont sensibles à l'électricité statique. Prendre les précautions requises contre les décharges électrostatiques (ESD, Electrostatic Discharge) lors de la manipulation ou de la connexion sur ou depuis une carte de circuit imprimé. Les circuits imprimés doivent être installés uniquement par un électricien ou un membre qualifié du personnel de maintenance.



AVERTISSEMENT Risque d'électrocution. Lors du retrait ou de la remise en place des caches, veiller à ne pas endommager les câbles ni les cordons. Vérifier la fixation des protections après les avoir remis en place.

1. Mettre le système hors tension avant de commencer l'installation.



Installation de l'éclairage



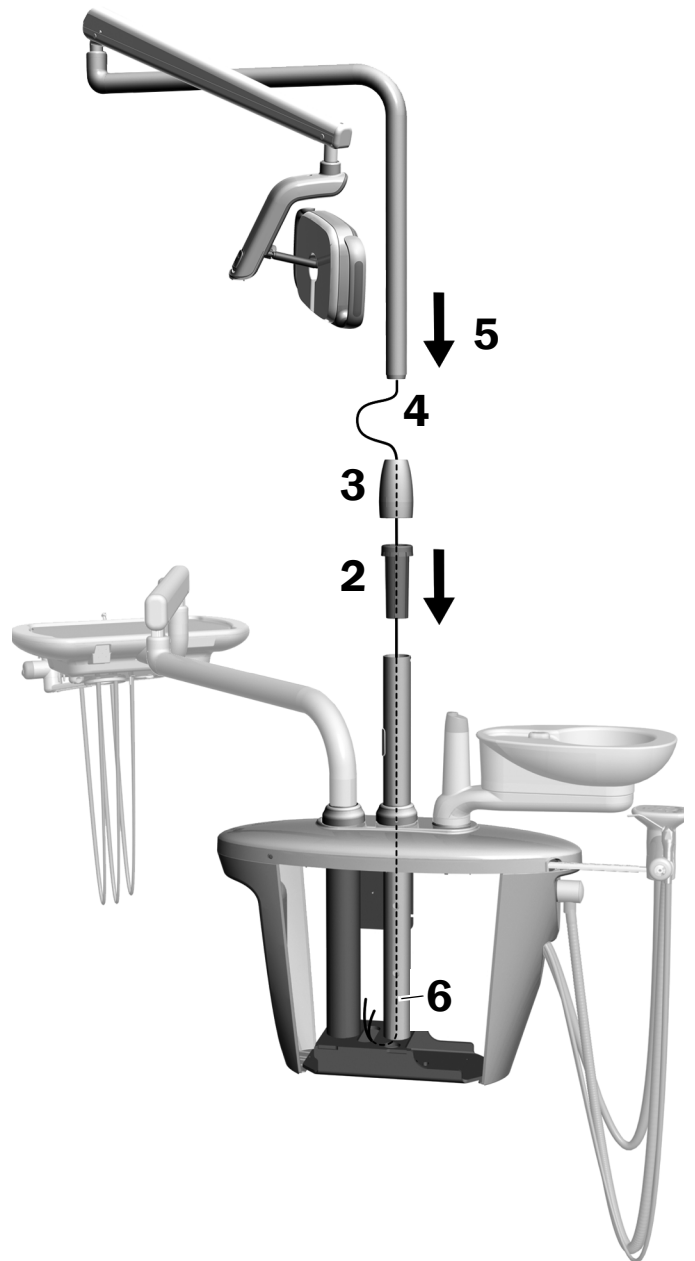
REMARQUE Sauf indication contraire, les instructions contenues dans le présent guide d'installation s'appliquent aussi bien à l'éclairage 371L qu'à l'éclairage 571L.

Installation des composants d'éclairage sur le support central

1. Desserrer les quatre vis papillon pour retirer les caches du support central.

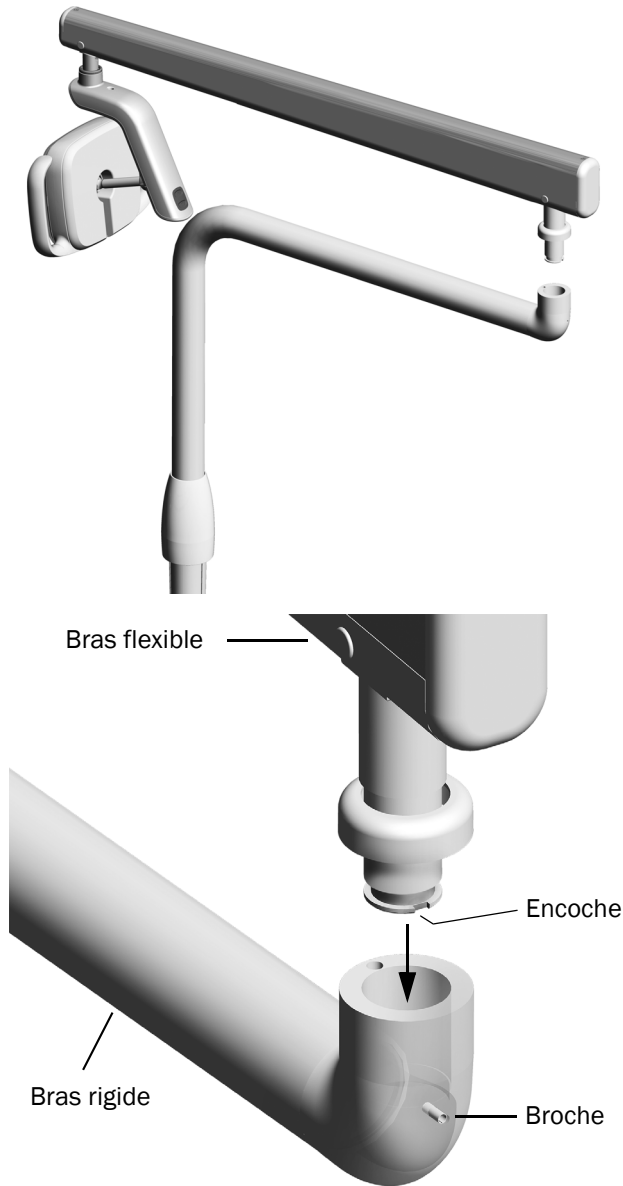


2. Insérer entièrement le palier dans le montant du support central.
3. Placer le cache de garniture au-dessus du palier.
4. Acheminer le câble jusqu'en bas, à travers le montant du support central.
5. Insérer la colonne d'éclairage.
6. Acheminer le câble qui sort de la colonne d'éclairage à travers le support central.

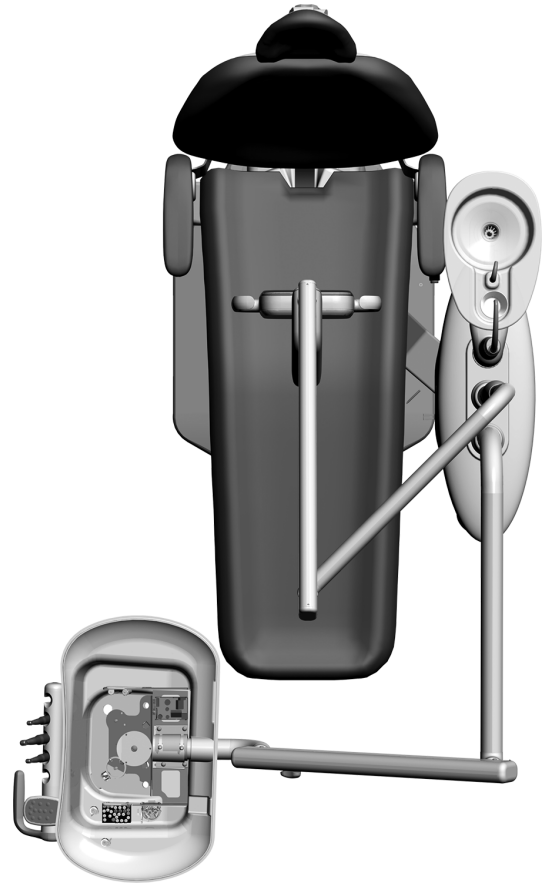


Installation du bras flexible

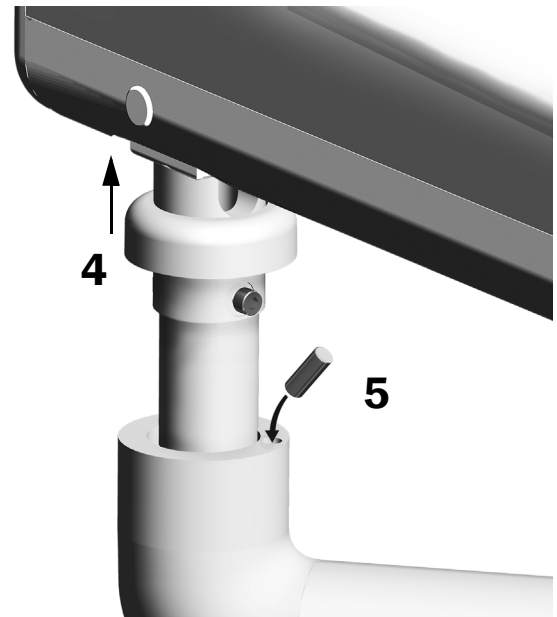
1. Aligner le bras flexible au-dessus du bras rigide en veillant à ce que l'encoche sur la colonne du bras flexible soit alignée avec la broche du bras rigide.
2. Insérer la colonne du bras flexible dans le bras rigide.



3. Faire pivoter l'éclairage de façon à le placer en position de travail.



4. Soulever l'anneau de garniture.
5. Insérer la butée d'arrêt.

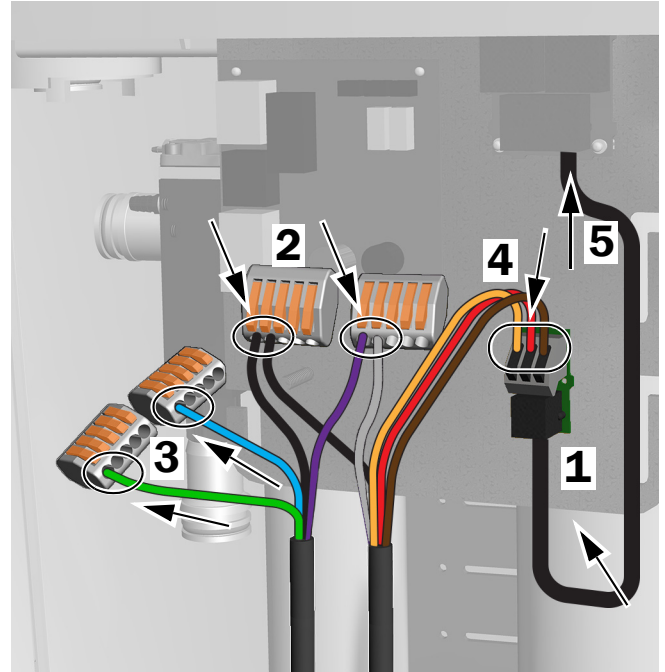


Branchement des fils électriques et de la ligne de données

Voir la section correspondant à la configuration de votre système.

Éclairages 371L avec fonctions au clavier et 571L

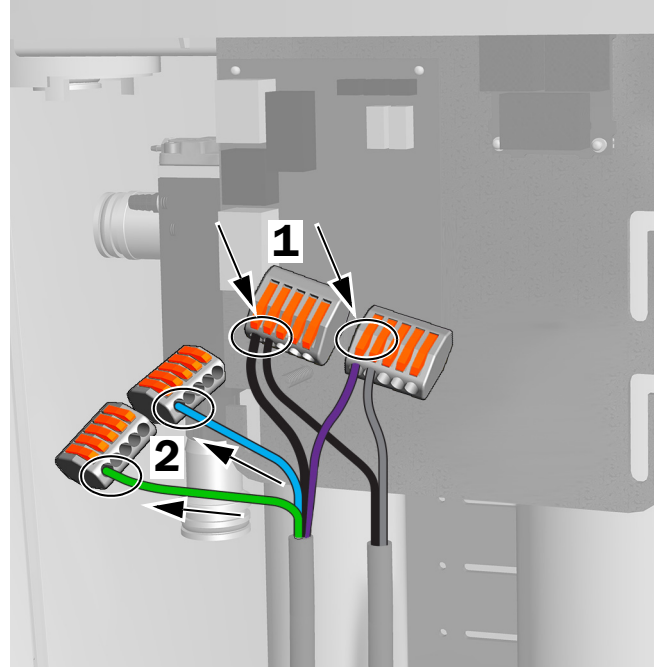
1. Retirer le papier de protection du circuit imprimé de l'adaptateur. Fixer le circuit de l'adaptateur au cadre du support central.
2. Connecter le fil noir du câble d'éclairage au connecteur de fil avec le fil noir. Connecter le fil gris du câble d'éclairage au connecteur de fil avec le fil violet.
3. Connecter les fils bleu et vert sur les connecteurs de fil.
4. Relier les fils aux emplacements correspondants sur le circuit imprimé de l'adaptateur comme indiqué : le marron à BRN, le rouge à RED et l'orange à ORN.
5. Relier la ligne de données du circuit de l'adaptateur à un port de données.
6. Enrouler et attacher la partie du câble inutilisée.



Branchements des éclairages 371L avec fonctions au clavier et 571L

Éclairage 371L sans fonctions au clavier

1. Connecter le fil noir du câble d'éclairage au connecteur de fil avec le fil noir. Connecter le fil gris du câble d'éclairage au connecteur de fil avec le fil violet.
2. Connecter les fils bleu et vert sur les connecteurs de fil.
3. Enrouler et attacher la partie du câble inutilisée.



Branchements de l'éclairage 371L sans fonctions au clavier

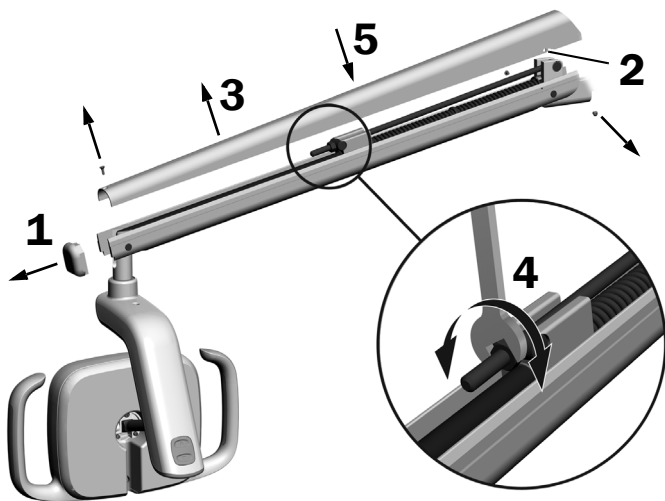
Préparation et réglage de l'éclairage

Réglage du contrepois du bras flexible de l'éclairage

Outils recommandés

- Tournevis cruciforme Phillips
- Clé à six pans 5/64 po
- Clé mixte de 1/2 po

1. Retirer le capuchon.
2. Retirer les trois vis qui fixent le cache.
3. Retirer le cache.
4. Régler l'écrou à l'extrémité du ressort.
 - Si l'éclairage a tendance à remonter, tourner l'écrou dans le sens anti-horaire.
 - S'il a tendance à descendre, tourner l'écrou dans le sens horaire.
5. Replacer le cache sur le bras flexible (sans le fixer). En vérifier la stabilité.
6. Répéter les étapes 4 et 5 jusqu'à ce qu'il ne se déplace plus.



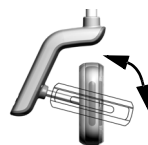
REMARQUE Un kit de limitation de mouvement (réf. 90.1044.00), disponible en option, peut être installé afin de limiter le déplacement du bras flexible vers le haut ou vers le bas.

Réglage des paramètres de la tension de rotation

Outil recommandé

- Clé à six pans 7/64 po

Réglage de la tension verticale



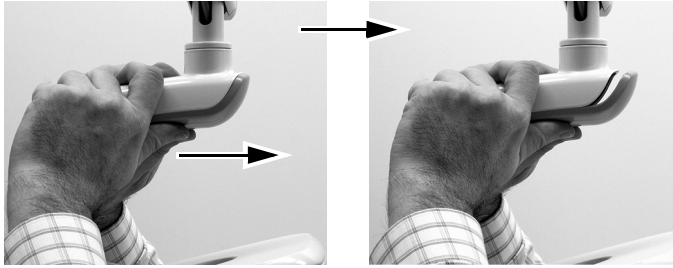
Pour régler la tension, serrer la vis. La tension augmente dans le sens horaire.

Retrait du cache du panneau des circuits imprimés

1. Retirer les deux vis qui maintiennent le cache du panneau des circuits imprimés.

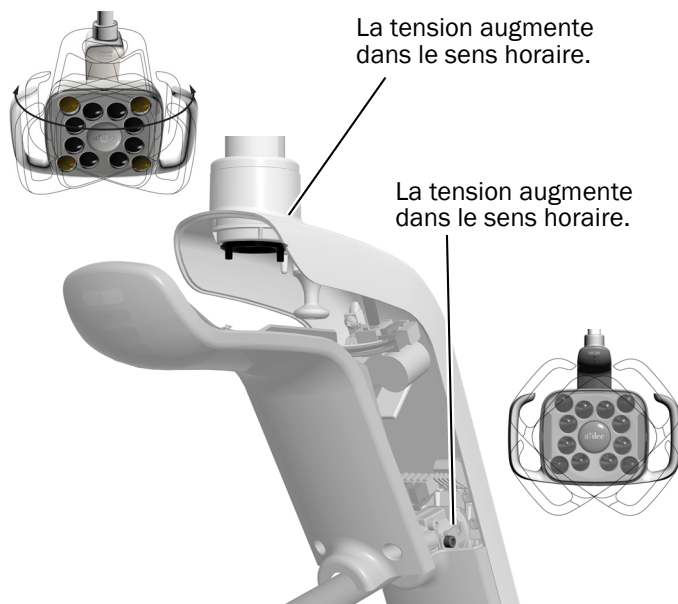


- À l'aide de vos pouces, faire glisser le cache du panneau des circuits imprimés.



Réglage de la tension horizontale et diagonale

- Pour régler la tension horizontale, faire tourner la pièce d'ajustement de déplacement.
- Pour régler la tension diagonale, serrer la vis de pression. La tension augmente dans le sens horaire.



Mise à niveau de l'éclairage

Pour savoir comment mettre à niveau le système et l'éclairage, consulter le document *A-dec 200 Installation Guide* (réf. 86.0004.00).

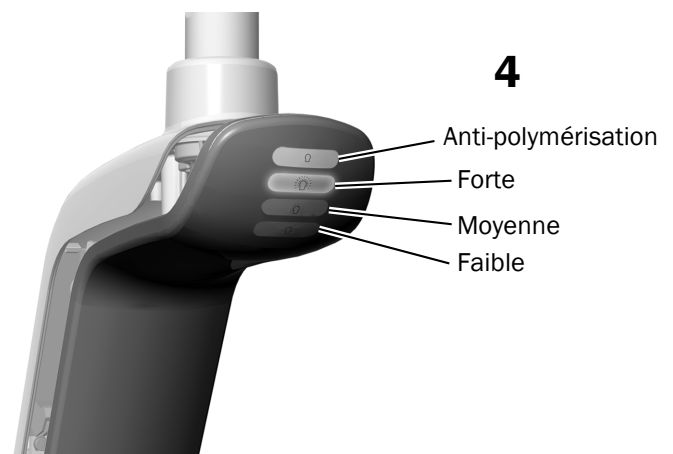
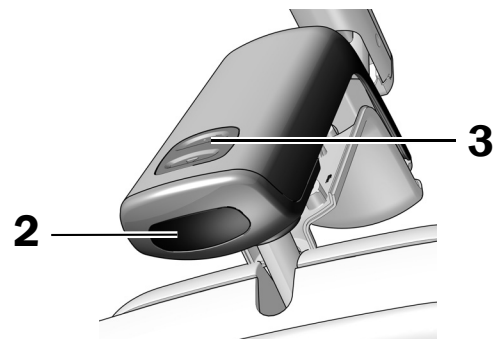
Test de l'éclairage

Voir la section correspondant à la configuration de votre système :

A-dec 571L	6
A-dec 371L	7
Test de l'éclairage à l'aide du clavier	7

A-dec 571L

- Mettre le système sous tension.
- Déplacer la main à une distance maximale de 76 mm (3 po) du capteur marche/arrêt sans contact pour allumer l'éclairage.
- Appuyer sur les boutons pour tester l'éclairage dans chaque mode.
- Pour chaque mode, vérifier que le voyant correct sur la protection du panneau des circuits imprimés est allumé.
- En cas de dysfonctionnement, vérifier les branchements des fils.

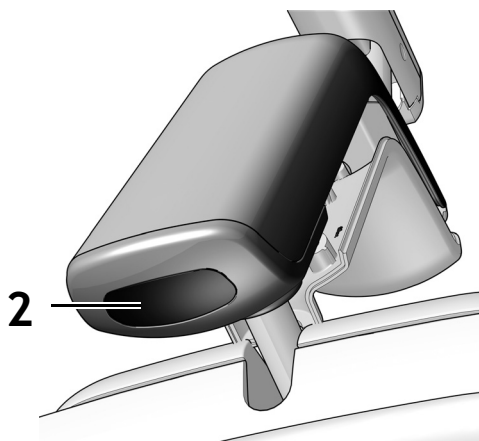


Étape suivante

Passer à la section «Test de l'éclairage à l'aide du clavier» à la page 7.

A-dec 371L

1. Mettre le système sous tension.
2. Test de l'éclairage :
 - **Éclairages avec fonctions au clavier** – Suivre l'une des procédures suivantes plusieurs fois pour vérifier que la lumière s'allume et s'éteint :
 - **Capteur sans contact** – Déplacer la main à moins de 76 mm (3 po) du capteur marche/arrêt sans contact.
 - **Bouton-poussoir** – Appuyer sur le bouton d'alimentation (au même endroit que le capteur sans contact illustré ci-dessous).
 - **Éclairages sans fonctions au clavier** – Appuyer sur le bouton d'alimentation (au même endroit que le capteur sans contact illustré ci-dessous) et vérifier que la lumière passe par haut-bas-arrêt.



Capteur sans contact illustré

3. En cas de dysfonctionnement, vérifier les branchements.

Test de l'éclairage à l'aide du clavier



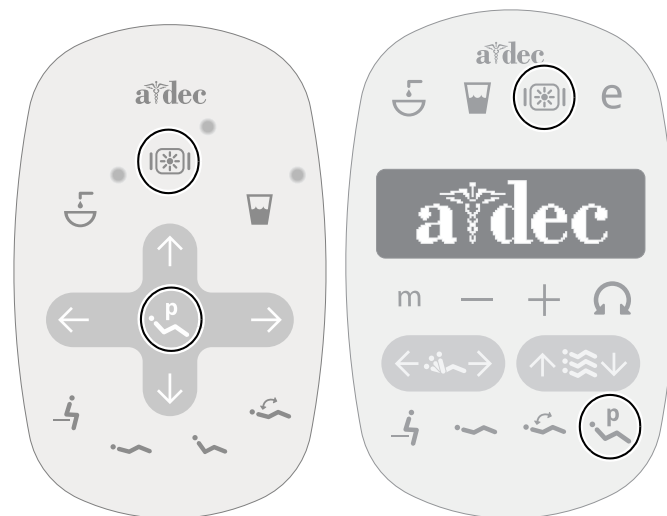
REMARQUE Les symboles et les icônes du clavier sont la propriété d'A-dec, Inc.

1. Mettre le système sous tension.
2. Pour vérifier le bon fonctionnement de l'éclairage et les différents modes d'intensité (371L avec fonctions au clavier : forte et composite/faible ; 571L : faible, moyenne, forte et anti-polymérisation), appuyer à plusieurs reprises sur le bouton . Pour éteindre l'éclairage, maintenir le bouton enfoncé.



REMARQUE Lorsque l'éclairage 371L se trouve en mode composite/faible, ou lorsque l'éclairage 571L est en mode anti-polymérisation, le voyant lumineux du clavier clignote.

3. Pour désactiver la fonction de marche/arrêt automatique, maintenir les boutons et enfoncés pendant trois secondes. Un bip indique que la fonction de marche/arrêt automatique est désactivée. Procéder de la même manière pour la réactiver. Trois bips indiquent que la fonction de marche/arrêt automatique est activée.



Clavier Standard

Clavier Deluxe

Installation du cache du panneau des circuits imprimés



AVERTISSEMENT Risque d'électrocution. Lors du retrait ou de la remise en place des caches, veiller à ne pas endommager les câbles ni les cordons. Vérifier la fixation des protections après les avoir remis en place.

1. Positionner le cache du panneau des circuits imprimés, de sorte que le trou de serrure s'ajuste sur la colonne ; mettre ensuite le cache du panneau en place en le poussant de la paume de la main.



2. Fixer le cache avec deux vis.



Informations réglementaires et garantie

Pour obtenir les informations réglementaires requises et en savoir plus sur la garantie A-dec, consulter le document *Informations réglementaires, caractéristiques techniques et garantie* (réf. 86.0221.01) disponible dans le Centre de ressources à l'adresse www.a-dec.com.



Pour accéder rapidement à ce document en ligne, scanner, appuyer ou cliquer sur ce code QR, qui pointe vers a-dec.com/regulatory-guide.



Siège social d'A-dec

2601 Crestview Drive
Newberg, OR 97132 États-Unis
Tél. : 1.800.547.1883 aux États-Unis/Canada
Tél. : +1.503.538.7478 hors États-Unis/Canada
www.a-dec.com

A-dec, Inc. n'offre aucune garantie quant au contenu de ce document, y compris, mais sans s'y limiter, aux garanties tacites de qualité commerciale et d'adaptation à un but particulier.

a dec[®]
reliablecreativesolutions[®]

86.0506.01 Rev.F
Date de publication 2022-11-30
Copyright 2022 A-dec, Inc.
Tous droits réservés.
IGporeven18