

Lâmpada cirúrgica odontológica A-dec® 371L/571L numa cadeira odontológica A-dec 200

Modelos de produtos e versões incluídos neste documento

Modelos	Versões	Descrição
200	A	Cadeira odontológica
371L	A	Lâmpada cirúrgica odontológica
571L	A	Lâmpada cirúrgica odontológica



Antes de começar



AVISO Se não desativar e desligar a alimentação antes de iniciar este procedimento, corre o risco de danificar o produto e provocar ferimentos graves ou morte.



ATENÇÃO As placas de circuito são sensíveis à eletricidade estática. Deverá ter muito cuidado quando tocar nas placas de circuito ou quando efetuar ligações de ou para a placa de circuito, devido às descargas eletrostáticas (ESD). As placas de circuito só devem ser instaladas por um eletricista ou um responsável pela manutenção qualificado para tal.



AVISO Perigo de choque elétrico. Quando remover ou voltar a colocar as tampas, tenha cuidado para não danificar os cabos ou tubos. Verifique se as tampas ficam bem fixas depois de as voltar a colocar.

1. Desligue a alimentação do sistema antes de iniciar a instalação.

Instalar a lâmpada



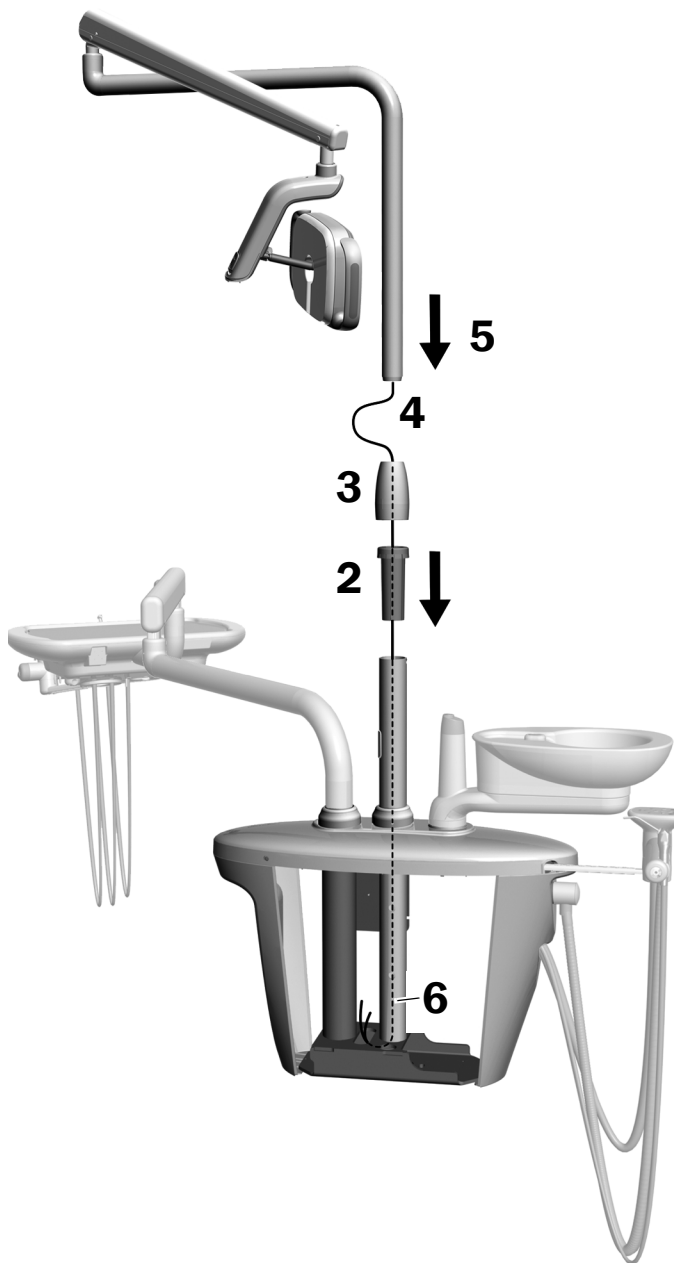
NOTA As instruções presentes neste guia de instalação aplicam-se igualmente às lâmpadas cirúrgicas odontológicas 371L e 571L, exceto quando indicado em contrário.

Instalar os componentes da lâmpada cirúrgica odontológica no centro de suporte

1. Solte os quatro parafusos borboleta para remover as tampas do centro de suporte.

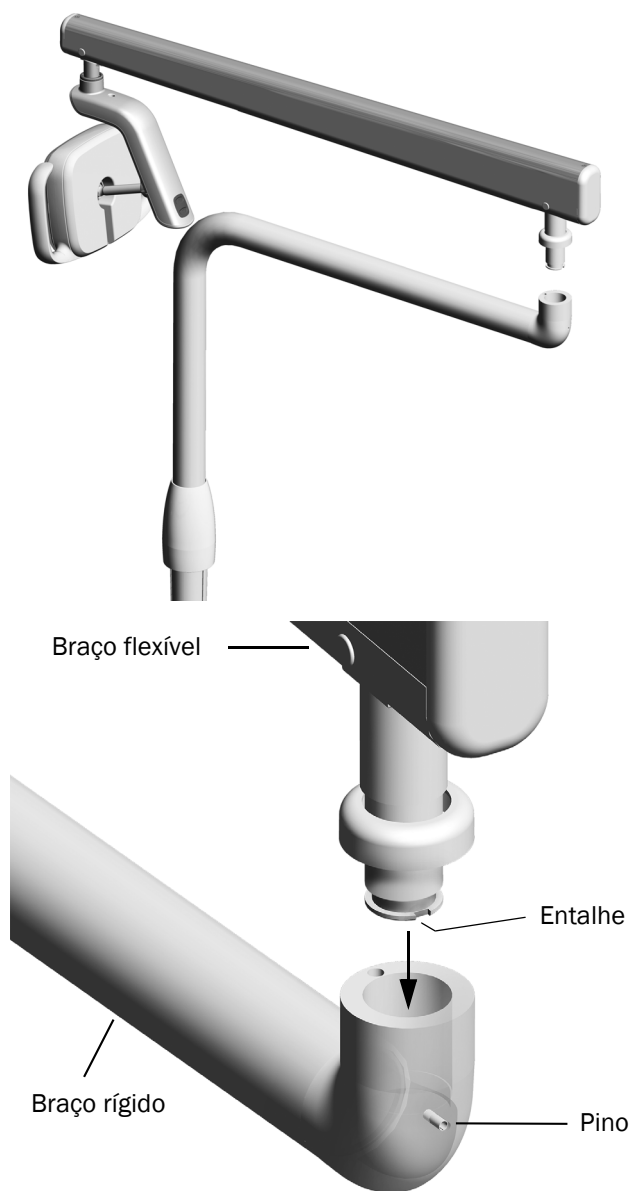


2. Insira e coloque completamente o rolamento no poste do centro de suporte.
3. Coloque a tampa da moldura sobre o rolamento.
4. Encaminhe os fios no sentido descendente pelo poste do centro de suporte.
5. Insira o poste da lâmpada cirúrgica odontológica.
6. Encaminhe os fios para fora do poste na direção do interior do centro de suporte.

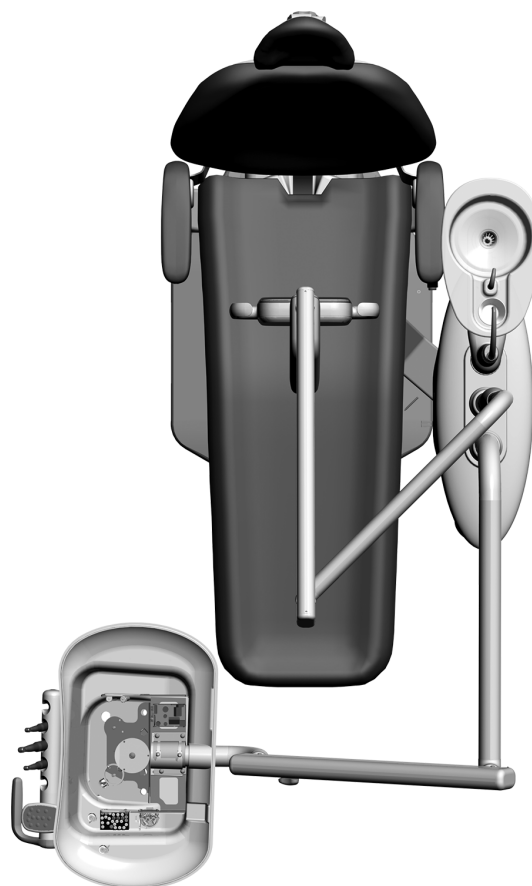


Instalar o braço flexível

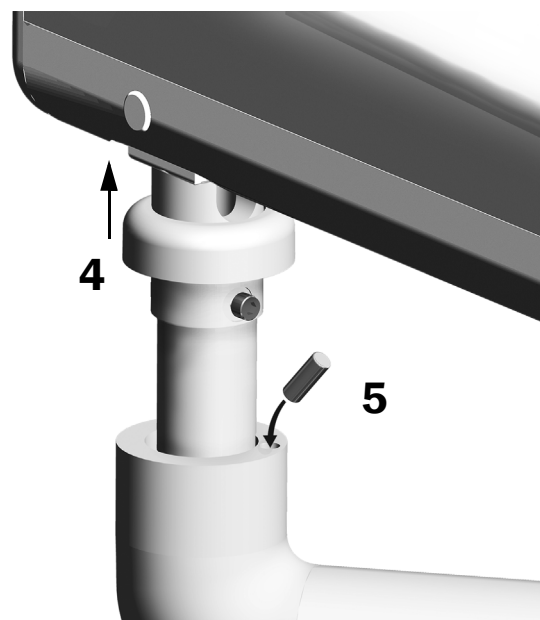
1. Alinhe o braço flexível sobre o braço rígido enquanto garante que o entalhe no poste do braço flexível se alinha com o pino no braço rígido.
2. Instale o poste do braço flexível no braço rígido.



3. Rode a lâmpada de forma a encontrar-se na posição de trabalho.



4. Levante o anel da moldura.
5. Insira o pino de limitação.

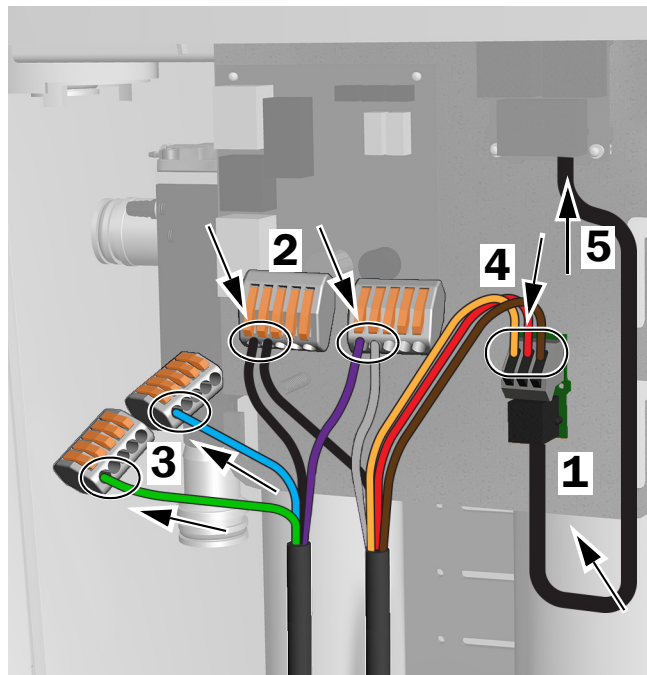


Ligar os fios elétricos e a linha de dados

Consulte a secção para a configuração do seu sistema.

371L com a funcionalidade de touchpad e 571L

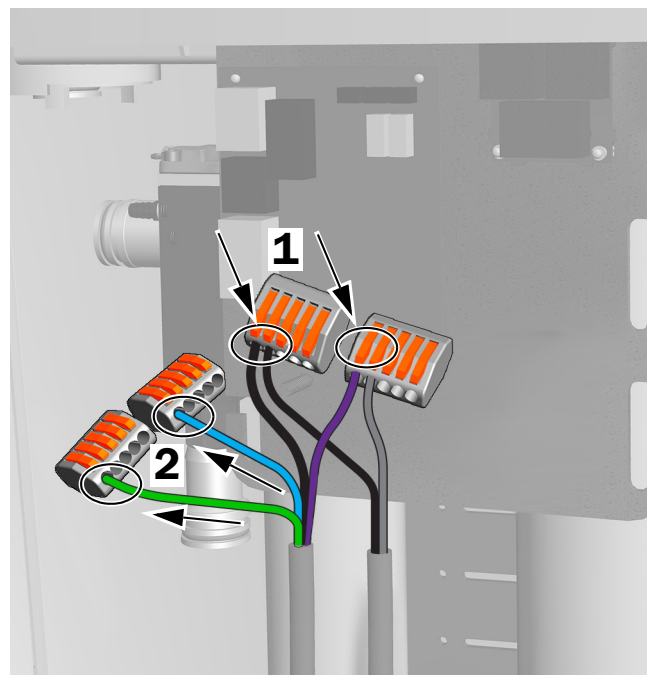
1. Retire o papel protetor da placa do adaptador. Fixe a placa do adaptador à estrutura do centro de suporte.
2. Ligue o fio preto do cabo da lâmpada ao conector dos fios com o fio preto. Ligue o fio cinza do cabo da lâmpada ao conector dos fios com o fio púrpura.
3. Tape o fio azul e o fio verde com os conectores dos fios.
4. Ligue os fios nas posições certas na placa do adaptador conforme indicado: castanho a BRN, vermelho a RED e laranja a ORN.
5. Ligue a linha de dados da placa do adaptador aa uma porta de dados.
6. Enrole e prenda o cabo em excesso.



Ligações para a 371L com a funcionalidade de touchpad e 571L

371L sem a funcionalidade de touchpad

1. Ligue o fio preto do cabo da lâmpada ao conector dos fios com o fio preto. Ligue o fio cinza do cabo da lâmpada ao conector dos fios com o fio púrpura.
2. Tape o fio azul e o fio verde com os conectores dos fios.
3. Enrole e prenda o cabo em excesso.



Ligações para a 371L sem a funcionalidade de touchpad

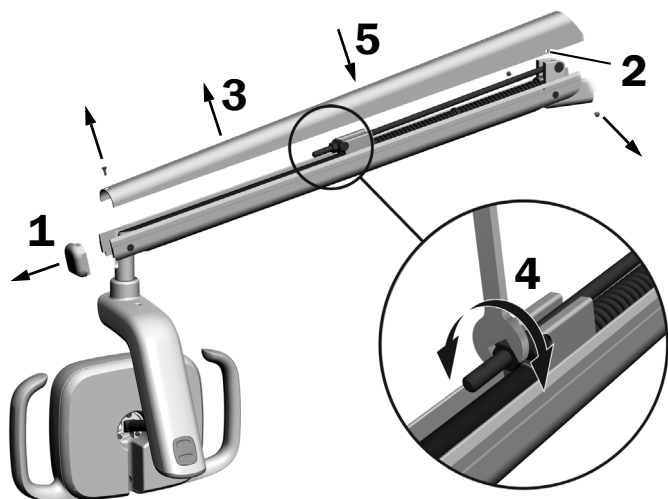
Preparar e ajustar a lâmpada

Ajustar o contrapeso do braço flexível da lâmpada cirúrgica odontológica

Ferramentas recomendadas

- Chave de fendas Phillips
- Chave hexagonal de 5/64"
- Chaves combinadas de 1/2"

1. Remova a tampa de extremidade.
2. Remova os três parafusos que fixam a tampa.
3. Remova a tampa.
4. Ajuste a porca na extremidade da mola.
 - Se a lâmpada cirúrgica odontológica se desviar para cima, rode a porca no sentido contrário ao dos ponteiros do relógio.
 - Se a lâmpada cirúrgica odontológica se desviar para baixo, rode a porca no sentido dos ponteiros do relógio.
5. Coloque a tampa novamente no braço flexível (mas não a fixe ainda). Verifique se existe algum desvio.
6. Repita os passos 4 e 5 até eliminar o desvio.



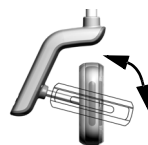
NOTA É possível instalar um kit de limitação do retentor de deslocação opcional (p/n 90.1044.00) para limitar o movimento ascendente e descendente do braço flexível.

Ajustar as definições da tensão de rotação

Ferramenta recomendada

- Chave hexagonal de 7/64"

Ajustar a tensão vertical



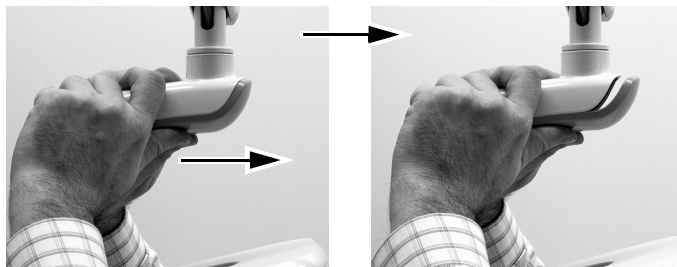
Para ajustar a tensão, rode o parafuso. Rodar no sentido dos ponteiros do relógio aumenta a tensão.

Remover a tampa do compartimento do controlador

1. Remova os dois parafusos que fixam a tampa do compartimento do controlador.

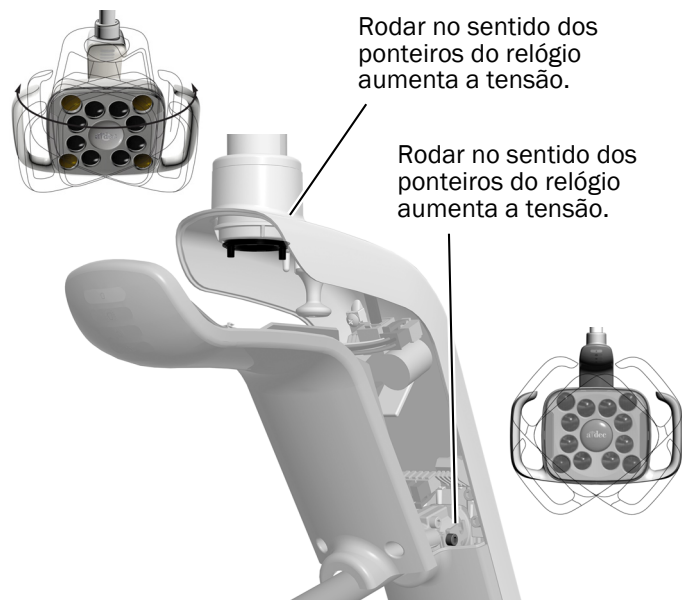


2. Agarre no compartimento do controlador e utilize os seus polegares para empurrar a tampa do compartimento do controlador para longe do compartimento do controlador.



Ajustar a tensão horizontal e diagonal

1. Para ajustar a tensão horizontal, rode o ajuste de fricção.
2. Para ajustar a tensão diagonal, rode o parafuso sem cabeça. Rodar no sentido dos ponteiros do relógio aumenta a tensão.



Nivelar a lâmpada

Consulte o *A-dec 200 Installation Guide* (p/n 86.0004.00) para obter instruções sobre o nivelamento do sistema e da lâmpada.

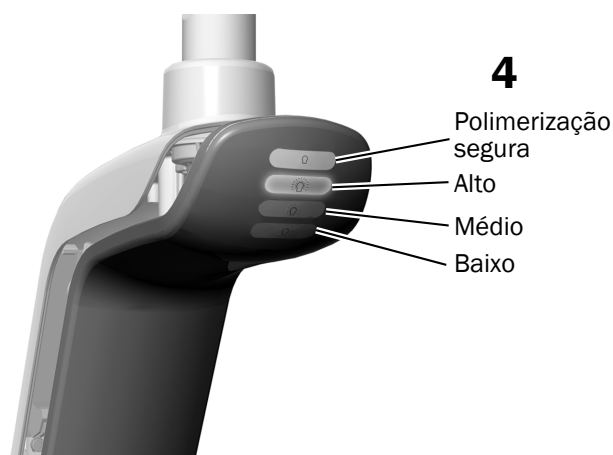
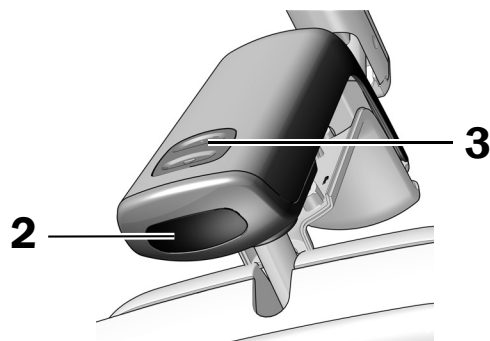
Testar a lâmpada

Consulte a secção para a configuração do seu sistema:

A-dec 571L	6
A-dec 371L	7
Testar a lâmpada cirúrgica odontológica utilizando o touchpad	7

A-dec 571L

1. Ligue o sistema.
2. Mova a sua mão no espaço de 76 mm (3") do sensor de ligação/desconexão não táctil para ligar a lâmpada.
3. Prima os botões para testar a lâmpada em cada modo.
4. Para cada modo, verifique que se ilumina a lâmpada correta na tampa do compartimento do controlador.
5. Se não funcionar corretamente, verifique as ligações dos fios.

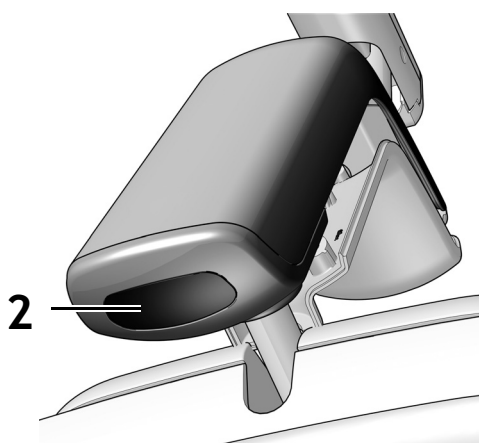


Passo seguinte

Continue com "Testar a lâmpada cirúrgica odontológica utilizando o touchpad" na página 7.

A-dec 371L

1. Ligue a alimentação do sistema.
2. Teste a lâmpada:
 - **Lâmpadas com funcionalidade de controlo táctil** – Proceda a uma das seguintes ações várias vezes para verificar se a lâmpada se desliga e liga:
 - **Sensor não táctil**– Mova a sua mão no espaço de 76 mm (3") do sensor de ligação/desconexão não táctil.
 - **Botão de pressão** – Prima o botão para ligar/desligar (no mesmo local que o sensor não táctil mostrado abaixo).
 - **Lâmpadas sem funcionalidade de controlo táctil** – Prima o botão para ligar/desligar (no mesmo local que o sensor não táctil mostrado abaixo) e verifique se a lâmpada muda do modo alto/baixo/desligado.



Sensor não táctil mostrado

3. Se não funcionar corretamente, verifique as ligações do cablagem.

Testar a lâmpada cirúrgica odontológica utilizando o touchpad



NOTA Os símbolos e ícones do touchpad pertencem à A-dec, Inc.

1. Ligue a alimentação do sistema.
2. Para verificar se a luz se liga e desliga e muda entre os modos de intensidade (371L com a funcionalidade de touchpad: alto e compósito/baixo; 571L: alto, médio e baixo, mais o modo de polimerização segura), prima e solte repetidamente . Para desligar a lâmpada, prima e mantenha premido o botão.



NOTA Quando a 371L se encontra no modo compósito/baixo ou a 571L se encontra no modo de polimerização segura, o indicador luminoso no touchpad pisca.

3. Para desativar a função de ligar/desligar automático, prima e mantenha premido os botões e ao mesmo tempo durante três segundos. Um bip indica que a função de ligar/desligar automático está desligada. Para a reativar, repita este passo. Três bips indicam que a função de ligar/desligar automático está ativada.



Touchpad padrão



Touchpad Deluxe

Instalar a tampa do compartimento do controlador



AVISO Perigo de choque elétrico. Quando remover ou voltar a colocar as tampas, tenha cuidado para não danificar os cabos ou tubos. Verifique se as tampas ficam bem fixas depois de as voltar a colocar.

1. Posicione a tampa do compartimento do controlador de forma a que o buraco assente em redor do poste e, em seguida, empurre a tampa do compartimento do controlador até à posição com a sua palma.



2. Utilize dois parafusos para fixar a tampa.



Informações regulamentares e garantia

Para as informações regulamentares necessárias e garantia da A-dec, consulte o documento *Informações regulamentares, especificações e garantia* (p/n 86.0221.08) disponíveis no Centro de recursos em www.a-dec.com.



Para um acesso rápido a este documento online, leia, toque ou clique neste código QR, que encaminha para a-dec.com/regulatory-guide.



Sede da A-dec

2601 Crestview Drive
Newberg, OR 97132 EUA
Tel: 1 800 547 1883 nos EUA/Canadá
Tel: +1 503 538 7478 fora dos EUA/Canadá
www.a-dec.com

A A-dec, Inc. não faz qualquer tipo de garantia relativamente ao conteúdo do presente documento, incluindo, mas sem limitação, as garantias implícitas de comercialização e adequação a um determinado fim.