

# Behandellamp A-dec® 371L/571L op een behandelstoel A-dec 200

Productmodellen en -versies die in dit document worden behandeld

Modellen	Versies	Beschrijving
200	A	Behandelstoel
371L	A	Behandellamp
571L	A	Behandellamp



## Voordat u begint



**WAARSCHUWING** Nalaten de stroom uit te schakelen voordat u met deze procedure begint, kan leiden tot schade aan het product en ernstig letsel of overlijden tot gevolg hebben.



**OPGELET** Printplaten zijn gevoelig voor statische elektriciteit. Neem steeds de nodige voorzorgsmaatregelen om elektrostatische ontladingen te voorkomen wanneer u een printplaat aanraakt of verbindingen van of naar de printplaat maakt. Printplaten mogen alleen worden geïnstalleerd door een elektricien of door gekwalificeerd onderhoudspersoneel.



**WAARSCHUWING** Gevaar voor elektrische schok. Zorg er bij het verwijderen of terugplaatsen van de afdekplaten voor dat u geen draden of leidingen beschadigt. Controleer of de afdekplaten goed vastzitten nadat u ze hebt teruggeplaatst.

1. Schakel de stroom van het systeem uit voordat u begint met de installatie.

## De lamp installeren



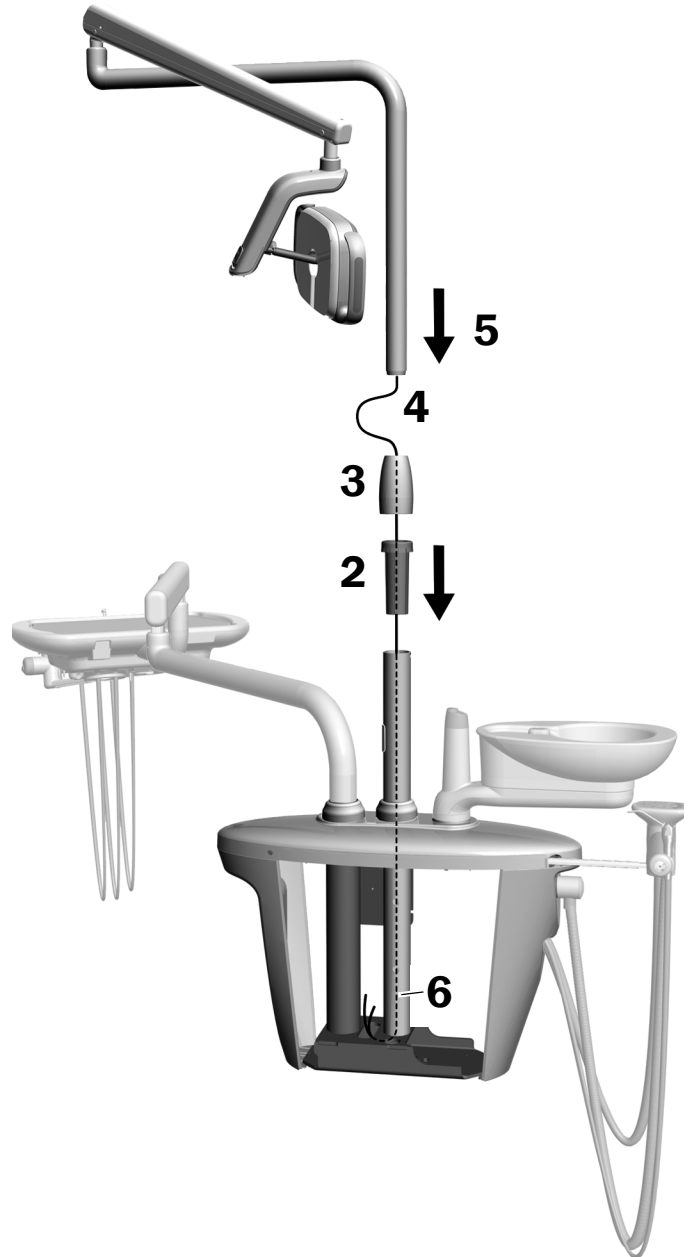
**OPMERKING** De instructies in deze installatiehandleiding gelden voor behandellamp 371L en behandellamp 571L, tenzij anders vermeld.

### Componenten van de behandellamp op de waterenheid installeren

1. Draai de vier vleugelschroeven los en verwijder de afdekplaten van de waterenheid.

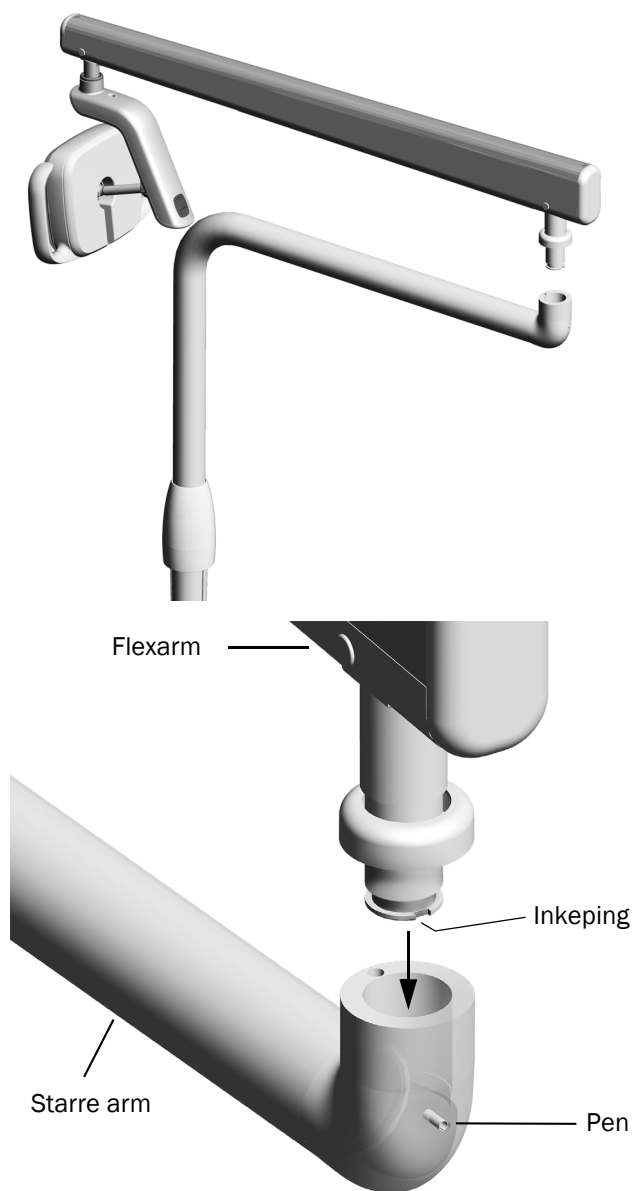


2. Steek de lager helemaal in de stijl van de waterenheid.
3. Plaats de randafdekking op de lager.
4. Voer de bedrading omlaag in de stijl van de waterenheid.
5. Plaats de stijl van de behandellamp.
6. Voer de bedrading uit de stijl in de waterenheid.



## De flexarm installeren

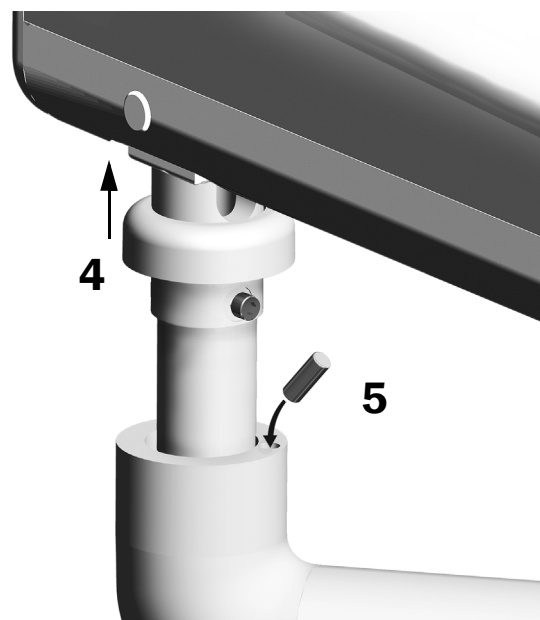
1. Lijn de flexarm uit langs de starre arm en zorg ervoor dat de inkeping in de stijl van de flexarm uitlijnt met de pen in de starre arm.
2. Installeer de stijl van de flexarm in de starre arm.



3. Roteer de lamp en zet hem in de werkpositie.



4. Til de afsluiter omhoog.
5. Plaats de stop-pen.

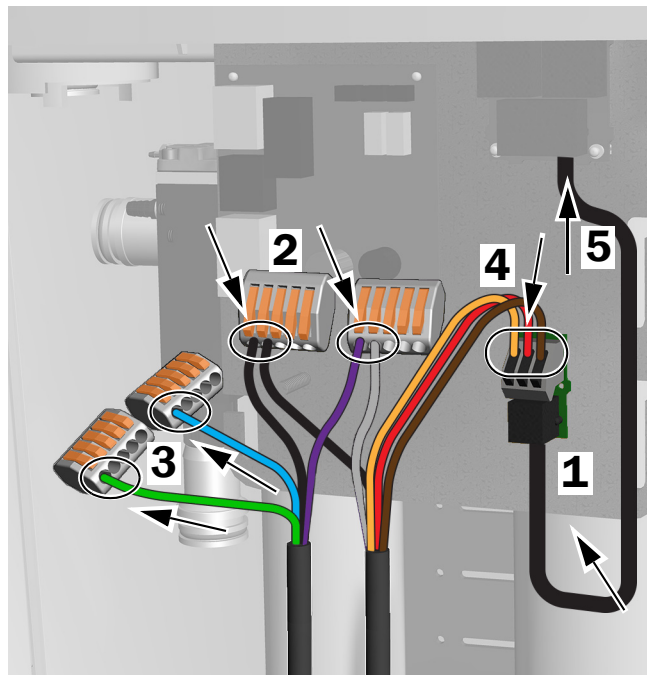


## Elektrische bedrading en datalijn aansluiten

Raadpleeg de paragraaf die geldt voor de configuratie van uw systeem.

### 371L met bedieningspaneelfunctie en 571L

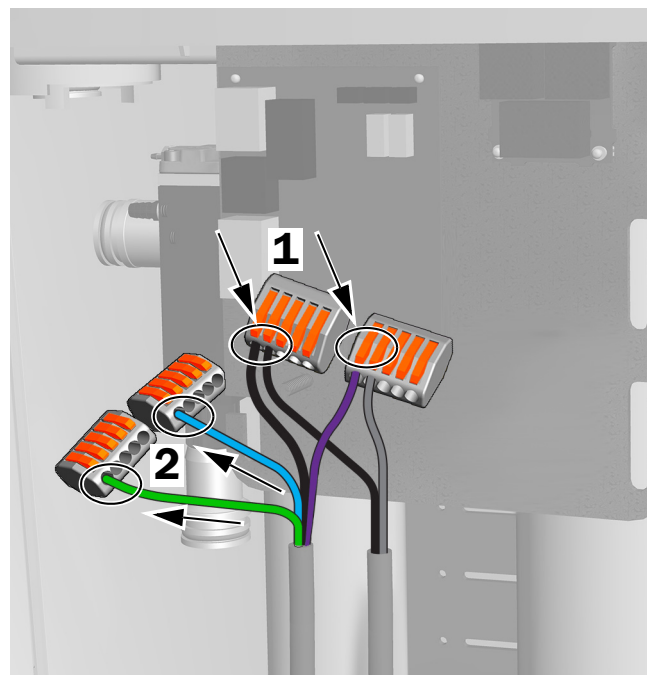
1. Trek het beschermende papier van de adapterplaat. Bevestig de adapterplaat op het frame van de waterenheid.
2. Sluit de zwarte draad van de lichtkabel aan op het kroonsteentje met de zwarte draad. Sluit de grijze draad van de lichtkabel aan op het kroonsteentje met de paarse draad.
3. Zet kroonsteentjes op de uiteinden van de blauwe en de groene draad.
4. Sluit de draden zoals aangegeven aan op de posities op de adapterplaat: bruin op BRN, rood op RED en oranje op ORN.
5. Sluit de datalijn vanaf de adapterplaat aan op een datapoort.
6. Rol te lange kabel op en zet deze vast.



Aansluitingen voor 371L met bedieningspaneelfunctie en 571L

### 371L zonder bedieningspaneelfunctie

1. Sluit de zwarte draad van de lichtkabel aan op het kroonsteentje met de zwarte draad. Sluit de grijze draad van de lichtkabel aan op het kroonsteentje met de paarse draad.
2. Zet kroonsteentjes op de uiteinden van de blauwe en de groene draad.
3. Rol te lange kabel op en zet deze vast.



Aansluitingen voor 371L zonder bedieningspaneelfunctie

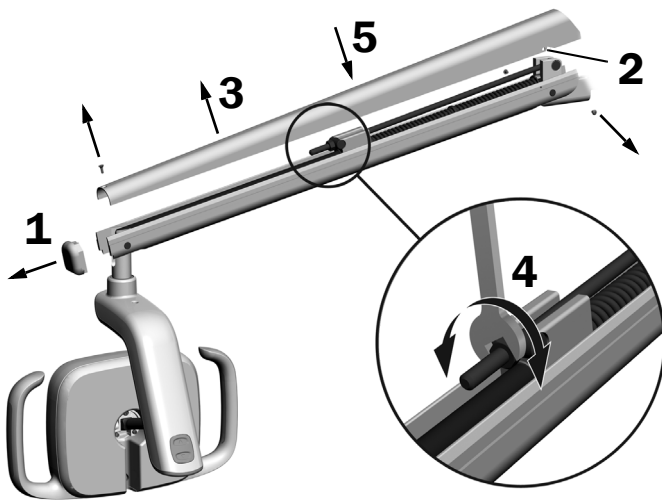
## De lamp voorbereiden en afstellen

### Het contragewicht van de flexarm van de behandellamp afstellen

#### Aanbevolen gereedschappen

- Kruiskopschroevendraaier
- Inbussleutel 5/64"
- Combinatiesleutel 1/2"

1. Verwijder de afsluitdop.
2. Verwijder de drie schroeven waarmee de afdekplaat is bevestigd.
3. Verwijder de afdekplaat.
4. Stel de moer aan het uiteinde van de veer af.
  - Als de behandellamp vanzelf omhoog gaat, draait u de moer linksom.
  - Als de behandellamp vanzelf omlaag gaat, draait u de moer rechtsom.
5. Plaats de afdekplaat terug op de flexarm (maar zet hem nog niet vast). Controleer op verplaatsing.
6. Herhaal stap 4 en 5 totdat u geen verplaatsing meer constateert.



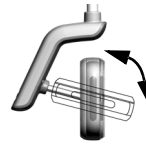
**OPMERKING** Om de opwaartse en neerwaartse beweging van de flexarm te beperken kan optioneel een bewegingsbegrenzer (onderdeelnr. 90.1044.00) worden geïnstalleerd.

## De instellingen van de rotatiespanning afstellen

### Aanbevolen gereedschap

- Inbussleutel 7/64"

### De verticale spanning afstellen



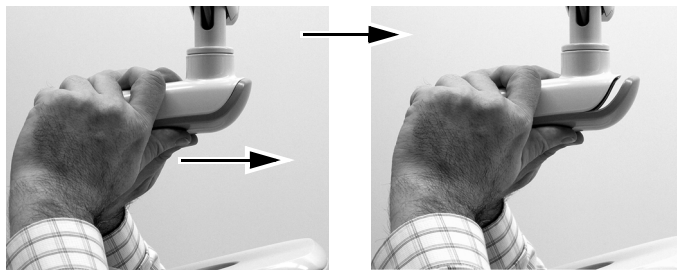
Verdraai de schroef om de spanning aan te passen.  
Door rechtsom te draaien verhoogt u de spanning.

### De afdekplaat van de behuizing van de aandrijving verwijderen

1. Verwijder de twee schroeven waarmee de afdekplaat van de behuizing van de aandrijving vastzit.

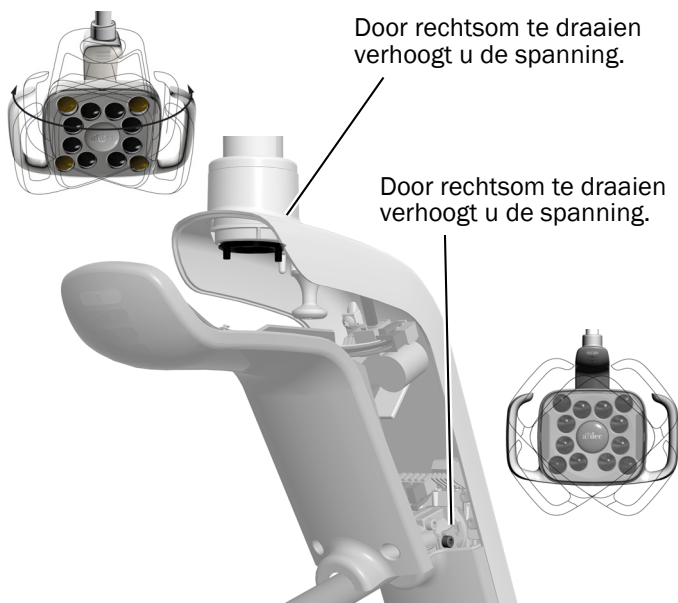


2. Pak de behuizing van de aandrijving vast en duw met uw duimen de afdekplaat weg van de behuizing van de aandrijving.



## De horizontale en diagonale spanning afstellen

1. Roteer de frictieafstelling om de horizontale spanning af te stellen.
2. Verdraai de bevestigingsschroef om de diagonale spanning af te stellen. Door rechtsom te draaien verhoogt u de spanning.



## Lamp waterpas zetten

Raadpleeg de *A-dec 200 Installation Guide* (onderdeelnr. 86.0004.00) voor instructies over het waterpas zetten van het systeem en de lamp.

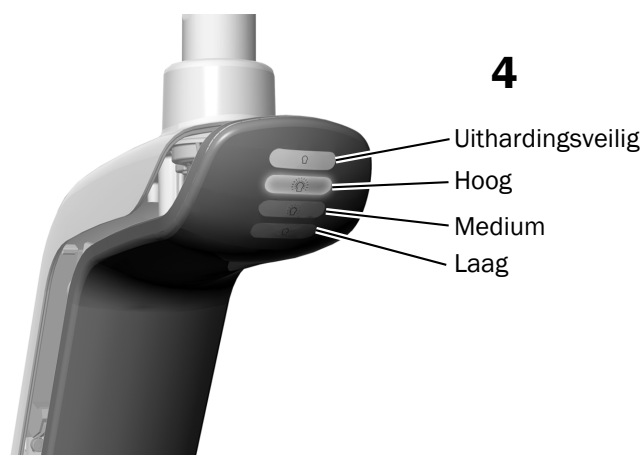
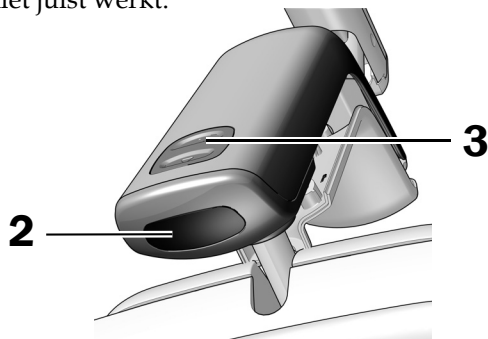
## De lamp testen

Raadpleeg de paragraaf die geldt voor de configuratie van uw systeem:

<b>A-dec 571L</b> .....	<b>6</b>
<b>A-dec 371L</b> .....	<b>7</b>
<b>De behandellamp testen met het bedieningspaneel</b> ...	<b>7</b>

### A-dec 571L

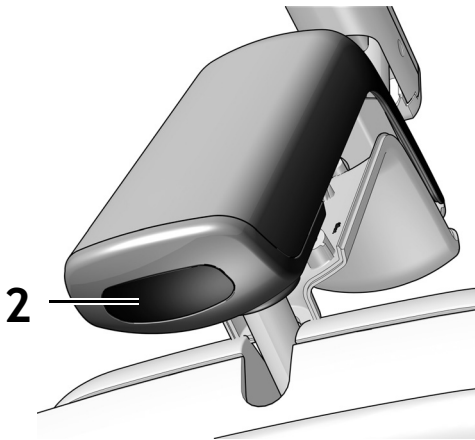
1. Zet het systeem aan.
2. Beweeg uw hand binnen 76 mm (3 in) van de contactloze aan/uit-sensor om de lamp in te schakelen.
3. Druk op de knoppen om de lamp in elke modus te testen.
4. Controleer voor elke modus of het correcte lampje op de afdekplaat van de behuizing van de aandrijving brandt.
5. Controleer de aansluitingen van de bedrading als dit niet juist werkt.



**Volgende stap** Ga verder met 'De behandellamp testen met het bedieningspaneel' op pagina 7.

## A-dec 371L

- Schakel de stroom van het systeem in.
- Test de lamp:
  - **Lampen met aanraakgevoelige bediening** - Doe een van de volgende dingen meerdere malen om te controleren of de lamp aan- en uitschakelt:
    - **Contactloze sensor** - Beweeg uw hand binnen 76 mm (3 in) van de contactloze aan/uit-sensor.
    - **Drukknop** - Druk op de aan/uit-knop (op dezelfde plek als de contactloze sensor die hieronder is afgebeeld).
  - **Lampen zonder aanraakgevoelige bediening** - Druk op de aan/uit-knop (op dezelfde plek als de contactloze sensor die hieronder is afgebeeld) en controleer of de lamp wisselt tussen de standen hoog-laag-uit.



Afgebeeld is de contactloze sensor

- Controleer de aansluitingen van de bedrading als dit niet juist werkt.

## De behandellamp testen met het bedieningspaneel



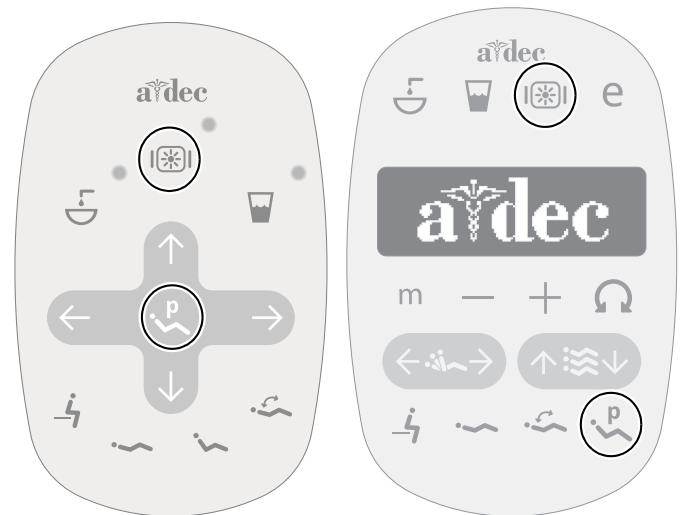
**OPMERKING** De symbolen voor het bedieningspaneel en de pictogrammen zijn eigendom van A-dec, Inc.

- Schakel de stroom van het systeem in.
- Druk herhaaldelijk op om te controleren of de lamp aangaat en wisselt tussen de intensiteitsmodi (371L met bedieningspaneel: hoog en composiet/laag; 571L: hoog, medium en laag plus uithardingsveilige modus). Houd de knop ingedrukt om de lamp uit te schakelen.



**OPMERKING** Als de 371L is ingesteld op de modus composiet/laag of als de 571L is ingesteld op de uithardingsveilige modus, knippert het indicatielampje op het bedieningspaneel.

- Druk tegelijkertijd op en en houd deze gedurende drie seconden ingedrukt om de automatische aan/uit-functie uit te schakelen. Een piepton geeft aan dat de automatische aan/uit-functie is uitgeschakeld. Om de functie weer in te schakelen, herhaalt u deze stap. Drie pieptonen geven aan dat de automatische aan/uit-functie is geactiveerd.



Standaard-bedieningspaneel

Deluxe-bedieningspaneel

## De afdekplaat van de behuizing van de aandrijving installeren



**WAARSCHUWING** Gevaar voor elektrische schok. Zorg er bij het verwijderen of terugplaatsen van de afdekplaten voor dat u geen draden of leidingen beschadigt. Controleer of de afdekplaten goed vastzitten nadat u ze hebt teruggeplaatst.

1. Plaats de afdekplaat van de behuizing van de aandrijving zodanig dat het sleutelgat rond de stijl past; druk vervolgens met uw palm de afdekplaat van de behuizing van de aandrijving op zijn plek.



2. Gebruik twee schroeven om de afdekplaat te bevestigen.



## Wettelijke informatie en garantie

Raadpleeg voor de vereiste wettelijke informatie en de garantie van A-dec het document *Wettelijke informatie, specificaties en garantie* (onderdeelnr. 86.0221.14). Dit document is beschikbaar in het Resource Center op [www.a-dec.com](http://www.a-dec.com).



Voor snelle online toegang tot dit document kunt u deze QR-code scannen, erop tikken of deze aanklikken; u wordt dan doorgeleid naar [a-dec.com/regulatory-guide](http://a-dec.com/regulatory-guide).



**Hoofdkwartier A-dec**  
2601 Crestview Drive  
Newberg, OR 97132 VS  
Tel.: 1.800.547.1883 binnen VS/Canada  
Tel.: +1.503.538.7478 buiten VS/Canada  
[www.a-dec.com](http://www.a-dec.com)

A-dec, Inc. geeft geen garantie van welke aard dan ook met betrekking tot de inhoud van dit document, inclusief maar niet beperkt tot, de impliciete garanties van verkoopbaarheid en geschiktheid voor een bepaald doel.

**a dec**  
reliablecreativesolutions®

86.0506.14 Rev F  
Versiedatum 2022-11-30  
Copyright 2022 A-dec, Inc.  
Alle rechten voorbehouden.  
IGporeven18