

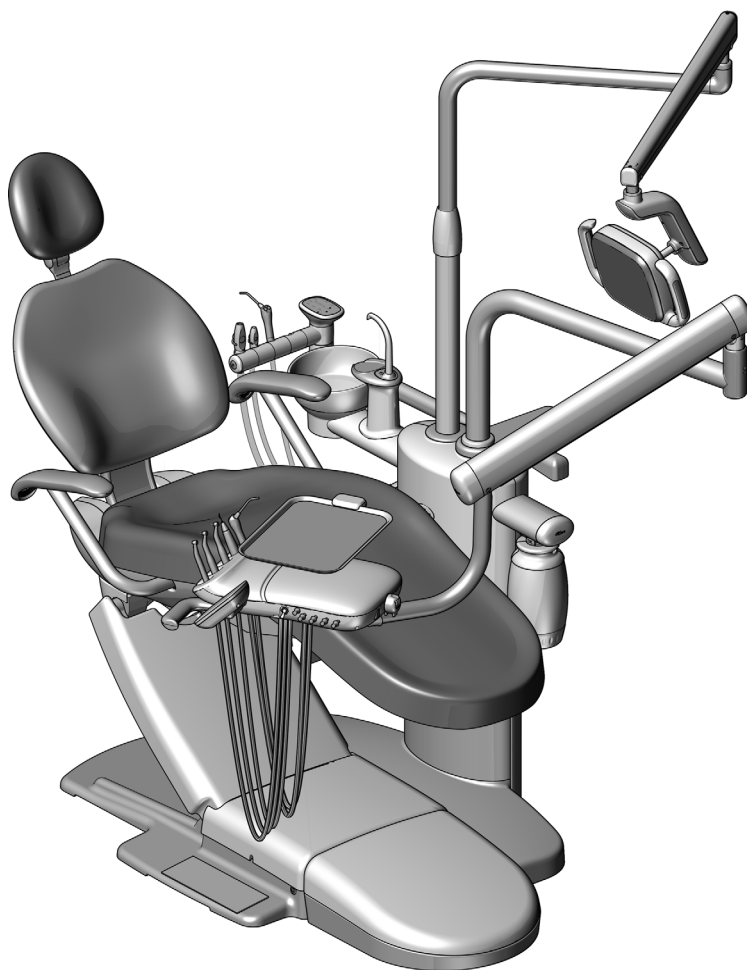
Centrul de sprijin A-dec® 363

MANUAL DE INSTALARE



Cuprins

Înainte de a începe	2
Instalarea centrului de sprijin	4
Instalarea instrumentarului asistentului A-dec 352/353	13
Instalarea consolei de instrumentar A-dec 334pro/335pro/334/335	20
Instalarea lămpii dentare A-dec	30
Instalarea suportului de monitor	30
Instalarea scuițătoarei	31
Instalarea cutiei de la nivelul pardoselii	33
Diracționacți și conectați utilitățile	35
Conectarea firelor și a cablului de date ale centrului de sprijin la sursa de alimentare cu energie electrică	41
Pregătirea sistemului	49
Reglarea sistemului	52
Echilibrarea sistemului	53
Verificarea spațiului pentru bolul scuițătoarei	56
Utilizarea comenzilor tactile	58
Testarea sistemului	60
Instalarea capacelor	61
Anexă: Instalarea sistemului de aspirare cu aer (AVS)	69
Informații de reglementare	80



Centrul de sprijin A-dec 363 pe un scaun stomatologic A-dec 311

Modelele și versiunile produsului cărora li se aplică prezentul document

Modele	Versiuni	Descriere
352, 353	A	Instrumentarul asistentului
334/335	A	Consolă de instrumentar
334pro/335pro	n/a	Consolă de instrumentar
311	B	Scaun stomatologic
363	A	Centru de sprijin

Înainte de a începe



NOTĂ Informațiile esențiale pentru o instalare reușită și în siguranță sunt scrise în întreg manualul pe fundal colorat, precum această notă.



CITIȚI! Scaunul stomatologic 311 trebuie ancorat în podea înainte de a începe aceste proceduri. Dacă scaunul nu este ancorat, consultați *Manualul de instalare al scaunului stomatologic A-dec 311* (cod articol 86.0921.34).



AVERTISMENT Pericol de electrocutare. Când scoateți sau puneți la loc capacele, procedați cu atenție pentru a nu deteriora firele sau tuburile. Asigurați-vă că fixați capacele după ce le așezați la loc.

Instrumente recomandate

- Set de chei cu cap hexagonal
- Clește
- Nivelă magnetică
- Șurubelniță hexagonală de 5/16"
- Cheie dinamometrică cu bit hexagonal de 5/16"
- Clește de tăiat în diagonală
- Cheie reglabilă
- Dispozitiv de împins manșoane
- Ruletă de măsurat
- Chei combinate de 1/4" și de 3/8"
- Ciocan de cauciuc
- Șurubelniță cu cap Phillips
- Dispozitiv de dezizolat sârmă

Secvența de instalare

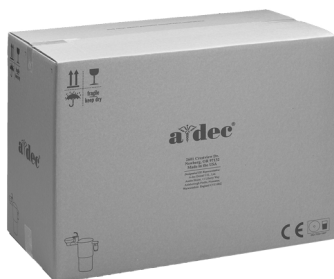
Instalarea poate necesita toate modulele descrise în acest document. Înainte de a începe:

1. Evaluați ce module veți instala pe centrul de sprijin.
2. Utilizați secvența de instalare pentru a nota ordinea modulelor pe care le veți instala.



NOTĂ Cutia fiecărui modul conține toate piesele necesare pentru a instala modulul respectiv.

1



Centru de sprijin

3



Consola de instrumentar

2



Instrumentarul asistentului

4



Lampă dentară

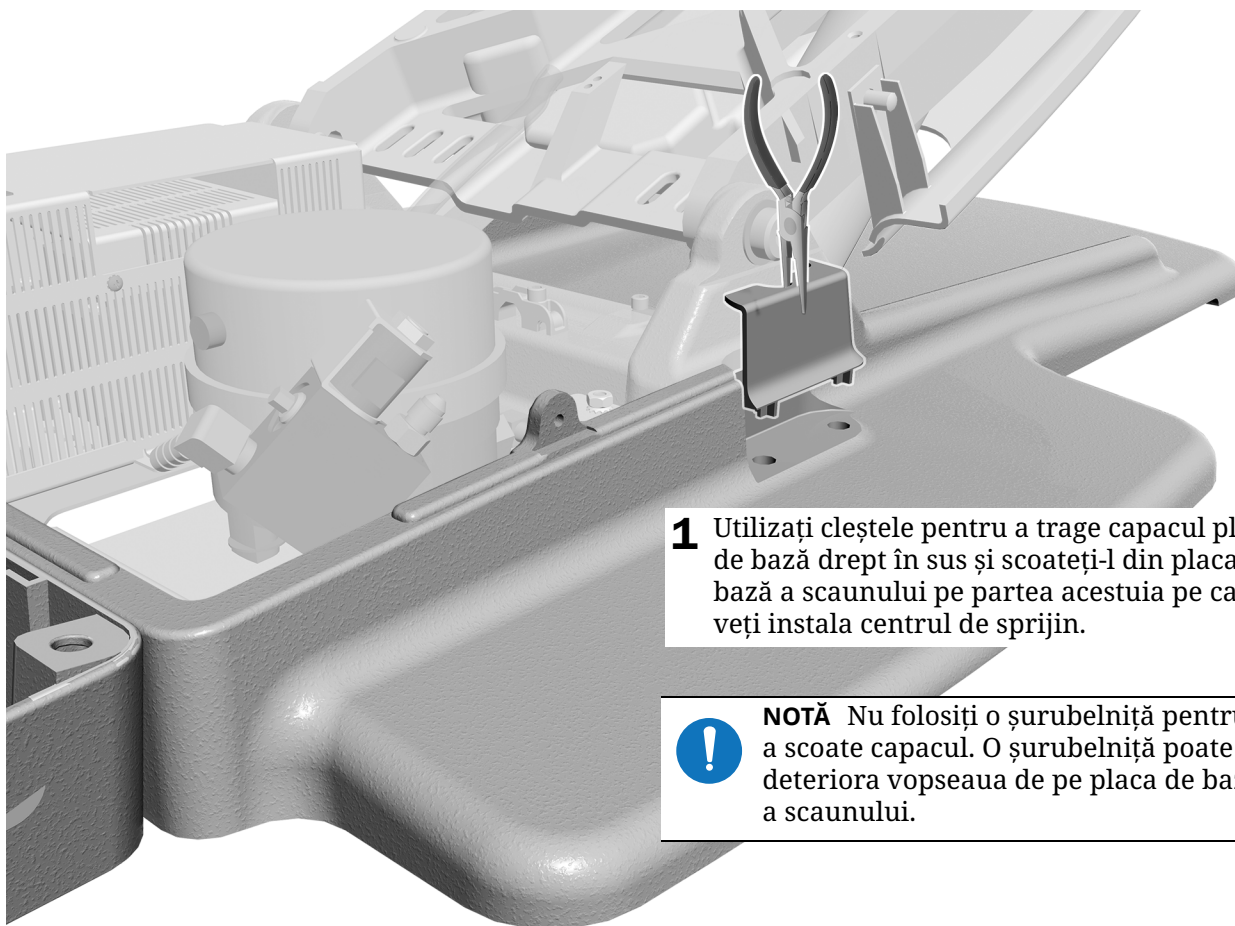
Instalarea centrului de sprijin

Centrul de sprijin 363 poate fi instalat pe oricare parte a scaunului. Aceste proceduri arată o instalare pentru un operator dreptaci.

Instrumente recomandate

- Clește
- Nivelă magnetică
- Chei hexagonale de 1/8", 3/16" și de 3/8"
- Șurubelniță hexagonală de 5/16"
- Cheie dinamometrică cu bit hexagonal de 5/16"
- Ruletă de măsurat

Pasul 1.

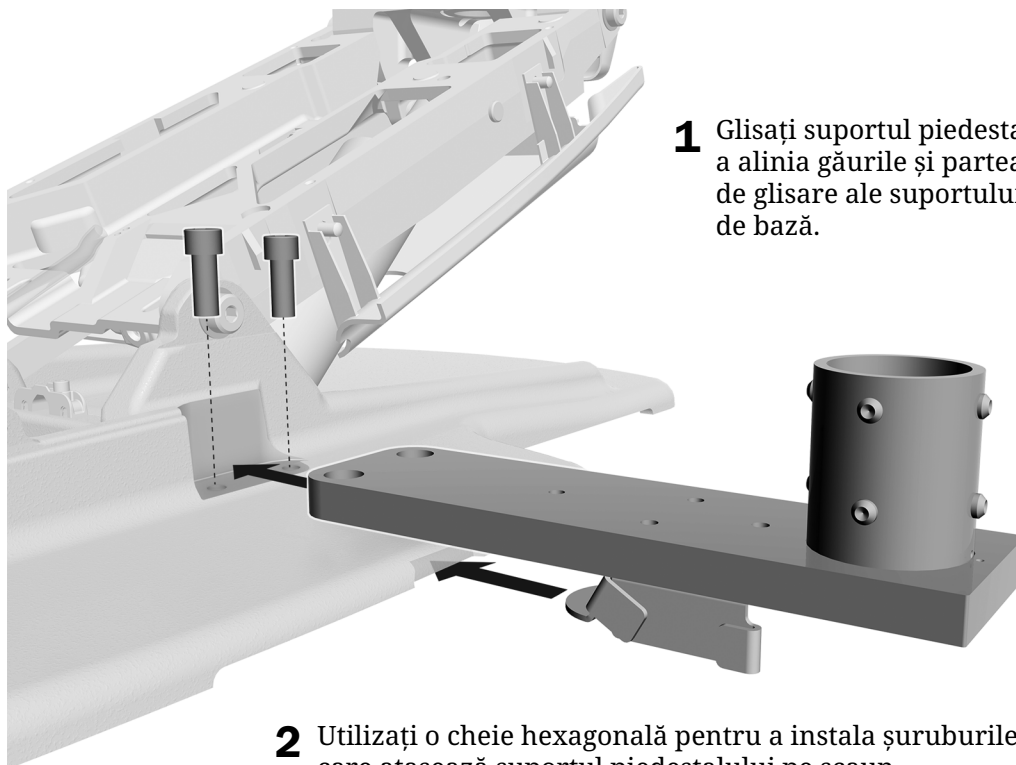


1 Utilizați cleștele pentru a trage capacul plăcii de bază drept în sus și scoateți-l din placa de bază a scaunului pe partea acestuia pe care veți instala centrul de sprijin.



NOTĂ Nu folosiți o șurubelniță pentru a scoate capacul. O șurubelniță poate deteriora vopseaua de pe placa de bază a scaunului.

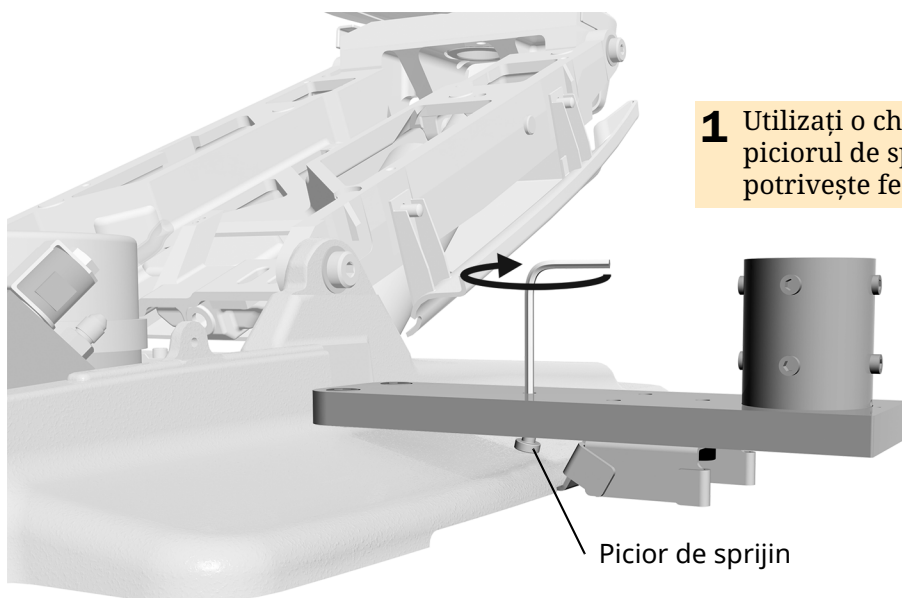
Pasul 2.



1 Glisați suportul pedestalului spre scaun pentru a alinia găurile și partea inferioară a canalelor de glisare ale suportului în locașul de sub placa de bază.

2 Utilizați o cheie hexagonală pentru a instala șuruburile care atașează suportul pedestalului pe scaun.

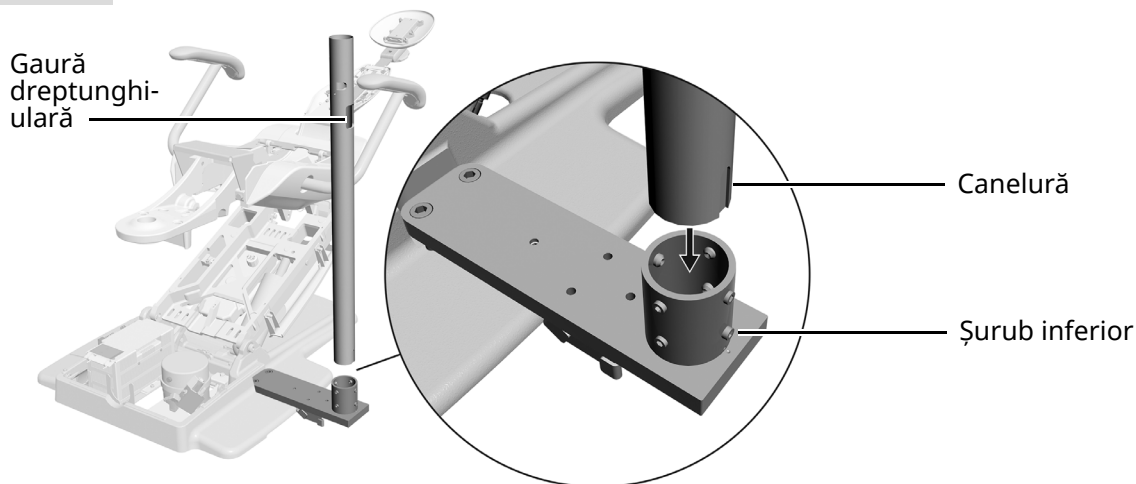
Pasul 3.



1 Utilizați o cheie hexagonală pentru a strânge piciorul de sprijin până când acesta se potrivește ferm pe placa de bază a scaunului.

Picioar de sprijin

Pasul 4.



- 1 Introduceți tija centrului de sprijin în suportul pedestalului. Orientați gaura dreptunghiulară și canelura spre dreapta, atunci când stați cu fața spre scaun din partea acestuia dinspre picioare. Introduceți șurubul inferior în canelură.

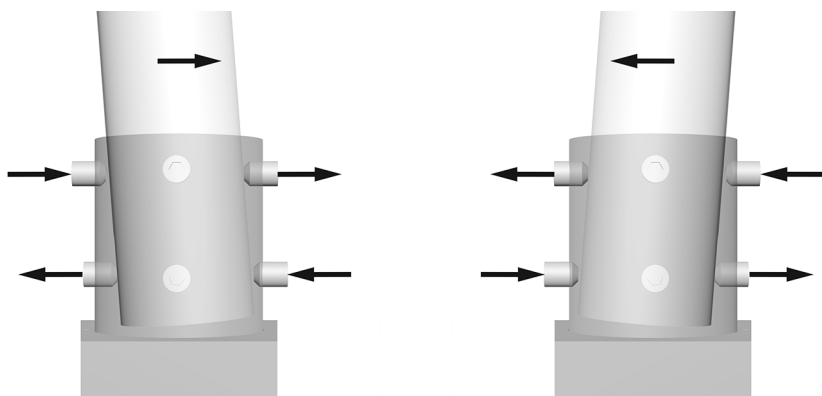
Pasul 5.

1. Centrați tija în suport.
2. Așezați o nivelă vertical lângă tijă, imediat deasupra șuruburilor de egalizare.
3. Strângeți șuruburile în jurul suportului. Păstrați tija cât mai centrată posibil în suport.



SFAT Începeți cu șuruburile de sub gaura dreptunghiulară din tijă. Pe măsură ce strângeți șuruburile, asigurați-vă că un șurub este introdus în canelura din partea de jos a tijei.

4. Pentru a schimba înclinarea suportului, ajustați șuruburile de egalizare din partea de sus și partea de jos ale suportului de montare în direcții opuse. Șuruburile pe care le strângeți sau le desfaceți depind de direcția înclinării pe care doriți să o corectați. Strângeți și desfaceți șuruburile de egalizare în pereche.



5. Ajustați toate cele opt șuruburi de egalizare din jurul suportului până când o egalizați. Odată ce sistemul este egalizat, strângeți bine șuruburile de egalizare.



NOTĂ Aceasta este egalizarea inițială a tijei. Centrul de sprijin va necesita și o egalizare finală după ce toate modulele sunt instalate.

Pasul 6.

- 1 Înfășurați mănunchiul de tuburi ale centrului de sprijin în jurul brațului dvs. și ridicați centrul de sprijin afară din cutie.
- 2 Scoateți capacul din centrul de sprijin.



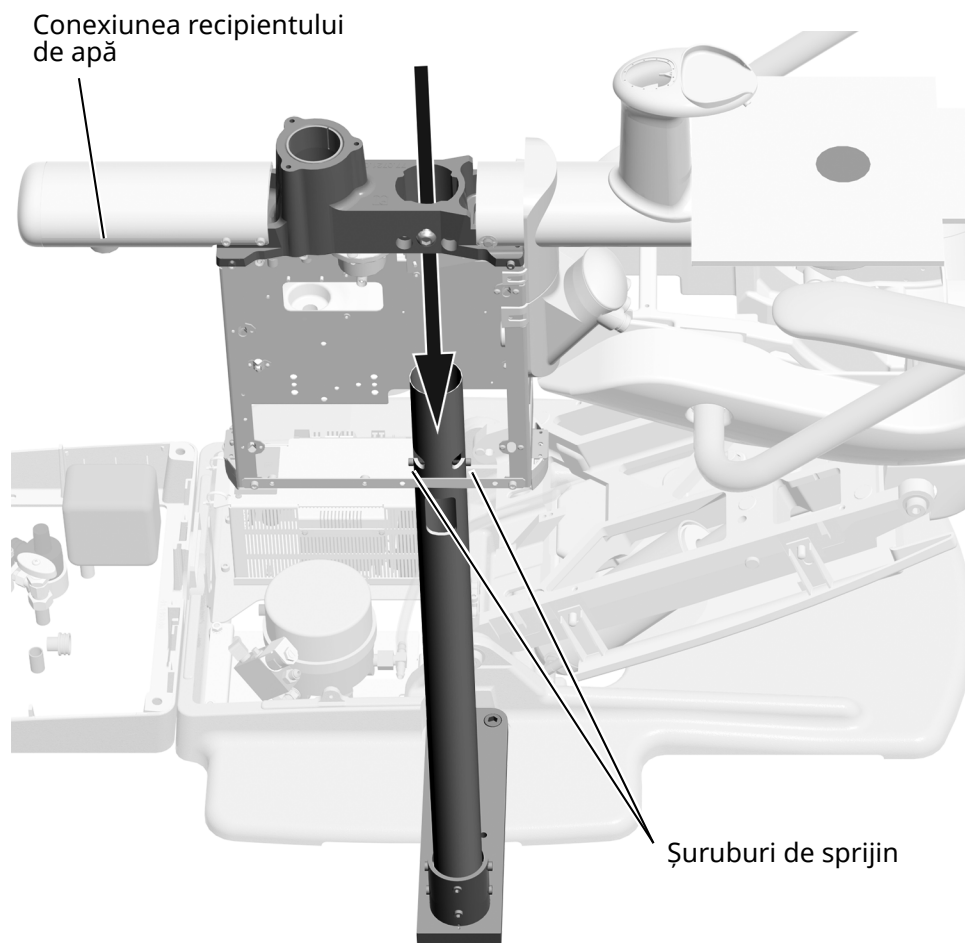
AVERTISMENT Dacă sistemul include o scuițătoare, nu scoateți ghidajul de poziționare care este conectat cu cablu la bolul scuițătoarei decât după ce centrul de sprijin este aliniat corect. Finalizați următoarea secțiune pentru a asigura alinierea corectă a centrului de sprijin.

- 3 Țineți centrul de sprijin peste tija acestuia, cu conexiunea recipientului de apă spre partea dinspre picioare a scaunului.



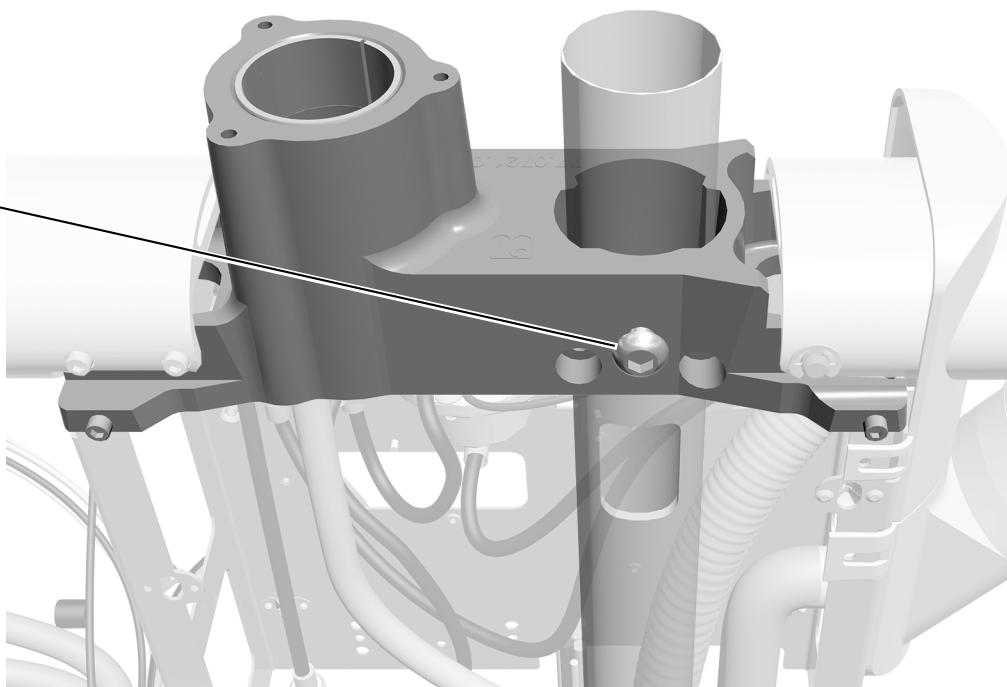
ATENȚIE Procedați cu grijă pentru a proteja toate firele și tuburile, în așa fel încât acestea să rămână în interiorul cadrului centrului de sprijin și să nu fie ciupite sau îndoite.

- 4 Glisați centrul de sprijin în jos de-a lungul tije până când cadrul se sprijină pe șuruburile de sprijin.



Pasul 7.

Șurub cu cap bombat și locaș hexagonal



- 1** Utilizați o șurubelniță hexagonală pentru a strânge șurubul cu cap bombat și locaș hexagonal în așa fel încât să puteți pivota centrul de sprijin, dar să nu se rotească liber.

Pasul 8.

Dacă sistemul dvs. include o scuițătoare:

- 1 Porniți alimentarea cu energie electrică a scaunului.
- 2 Desfășurați ghidajul de poziționare.



AVERTISMENT Ghidajul de poziționare nu trebuie să se suprapună cu suportul pentru braț, pentru a asigura spațiul corect între bolul scuițătoarei și suportul pentru braț.

- 3 Aliniați centrul de sprijin în așa fel încât ghidajul de poziționare să elibereze suportul pentru braț, dar să nu rămână între acestea. (Un spațiu poate determina capacele centrului de sprijin să nu se potrivească corect.)



ATENȚIE Plăcile de circuit sunt sensibile la electricitatea statică. Sunt necesare măsuri de precauție privind descărcarea electrostatică (ESD) la atingerea unei plăci de circuit sau la realizarea de conexiuni către sau de la placa de circuit. Plăcile de circuit trebuie instalate numai de un electrician sau de un responsabil de service calificat.

- 4 Pentru a testa spațiul, utilizați un fir de ocolire pentru a deplasa scaunul în sus și în jos.

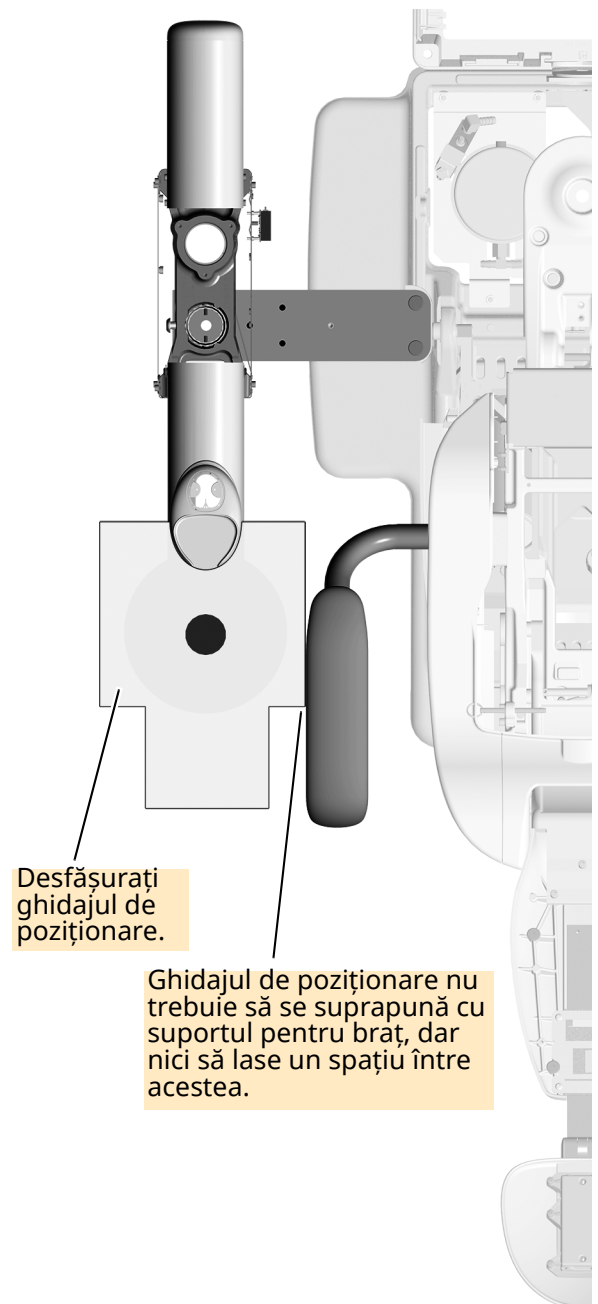


AVERTISMENT Dacă nu opriți sau nu deconectați alimentarea cu energie electrică înainte de a începe această procedură, poate rezulta deteriorarea produsului și vătămarea gravă sau decesul.

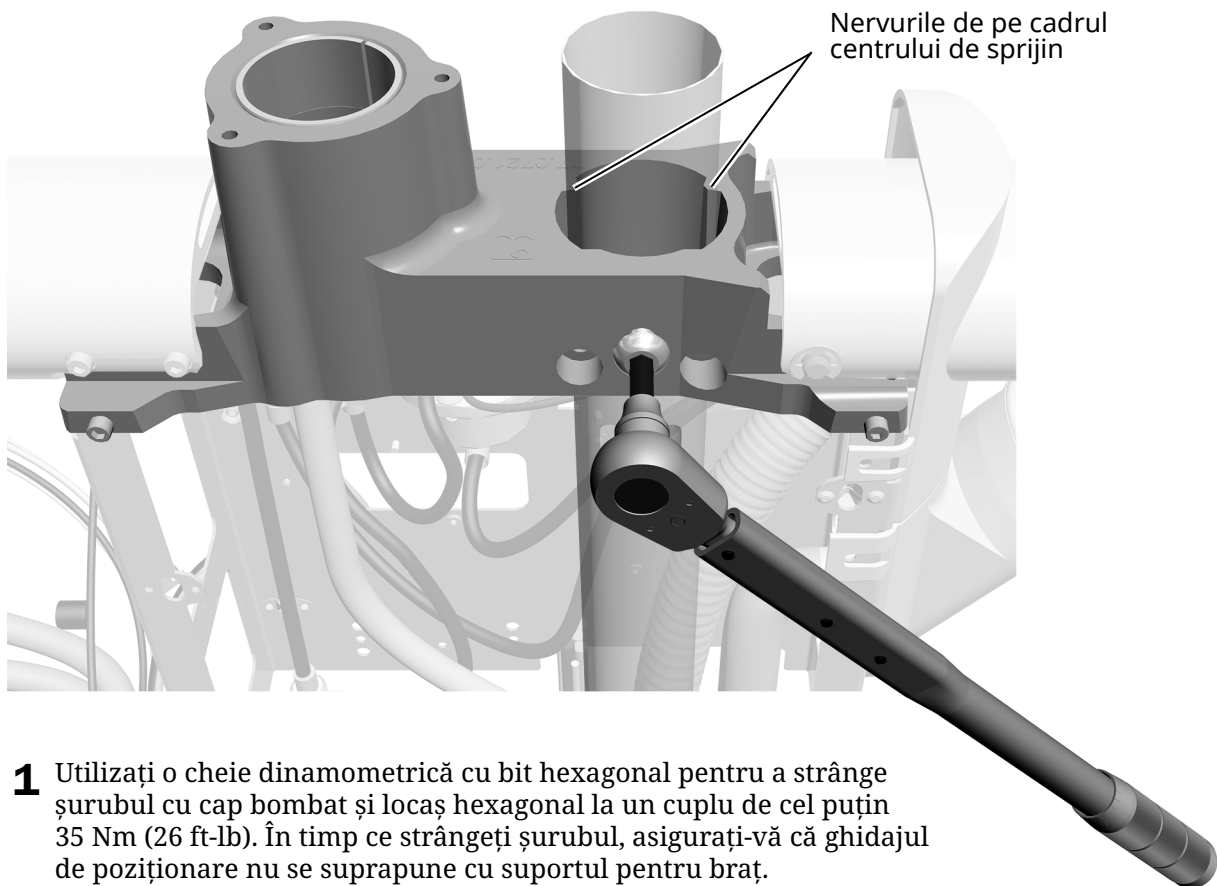
- 5 Opriți alimentarea cu energie electrică a scaunului.

Dacă sistemul dvs. nu include o scuițătoare sau dacă scaunul nu are un suport pentru braț lângă scuițătoare:

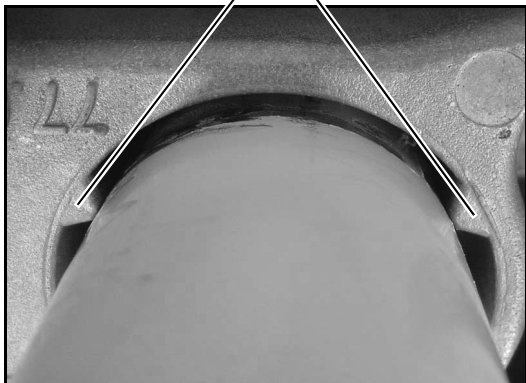
- 1 Aliniați centrul de sprijin în așa fel încât să fie paralel cu scaunul stomatologic.



Pasul 9.



Nervurile de pe cadrul centrului de sprijin



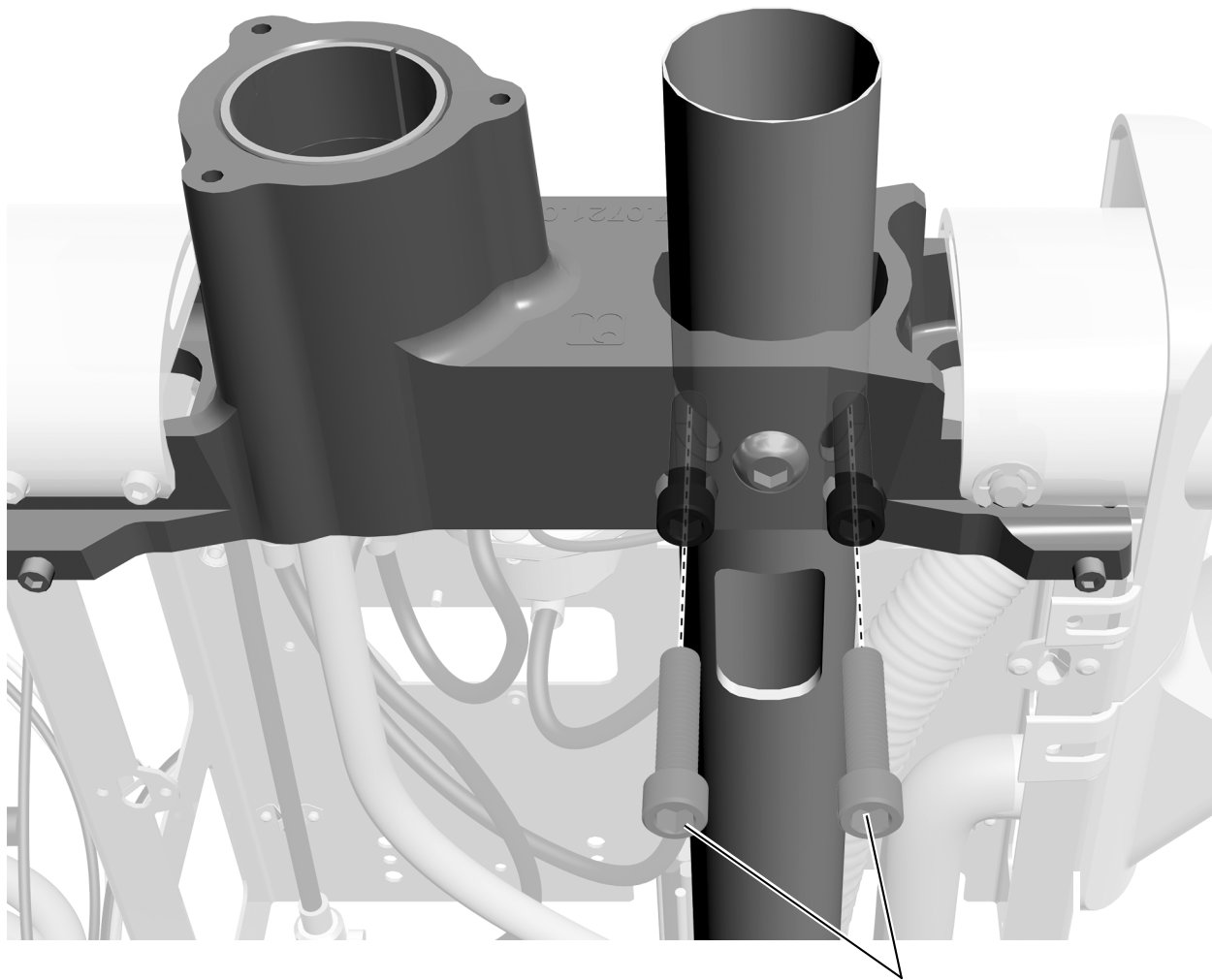
- 2** Confirmați că nervurile de pe cadrul centrului de sprijin sunt așezate complet pe tijă. Dacă este necesar, strângeți șurubul cu cap bombat și locaș hexagonal cu un cuplu mai mare.



NOTĂ Întreaga lungime a nervurilor de pe cadrul centrului de sprijin trebuie să fie așezată complet pe tijă. O așezare incompletă va cauza probleme de egalizare mai târziu în procesul de instalare.

Pasul 10.

- 1 Utilizați o șurubelniță hexagonală pentru a instala cele două șuruburi cu cap imbus de 1-1/2". Strângeți alternativ șuruburile până când acestea ating în mod egal partea din spate a găurilor din tija centrului de sprijin și sunt fixate ferm.



Șuruburi cu cap imbus



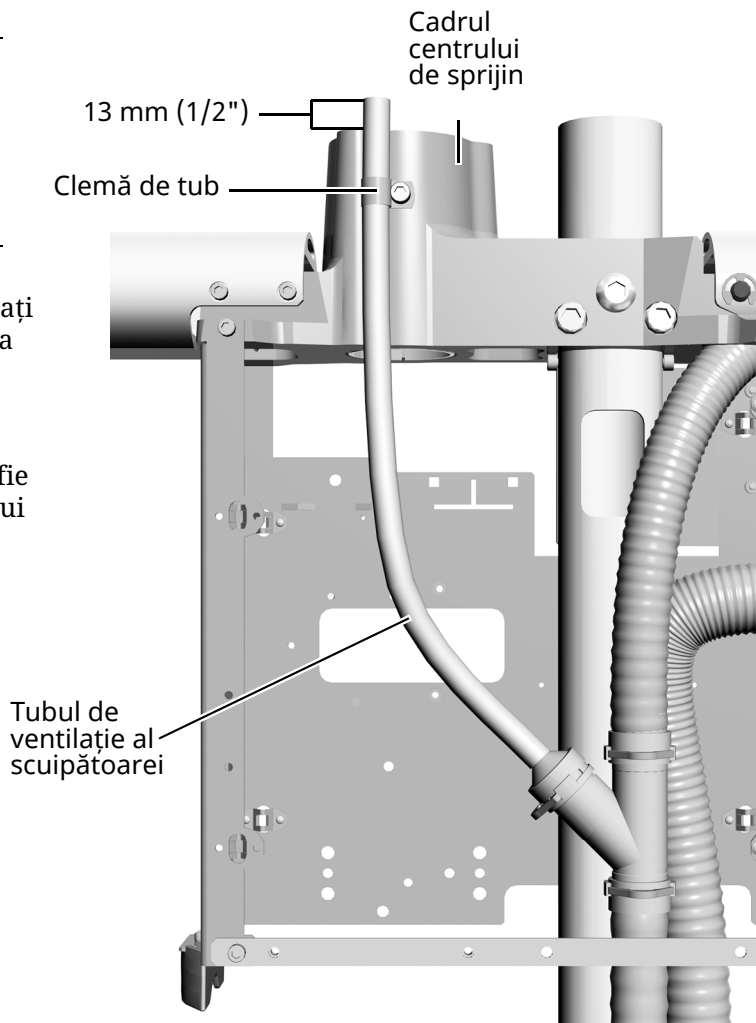
NOTĂ Pe măsură ce strângeți șuruburile, asigurați-vă că ghidajul de poziționare nu se suprapune cu suportul pentru braț.

Pasul 11.



ATENȚIE Asigurați-vă că capătul tubului de ventilație al scuiptoarei este la 13 mm (1/2") deasupra cadrului centrului de sprijin. Acest lucru asigură că scuiptoarea se golește corect.

- 1** Dacă este necesar să ajustați lungimea tubului de ventilație al scuiptoarei, utilizați o cheie hexagonală pentru a desface clemă care fixează tubul de ventilație al scuiptoarei pe centrul de sprijin.
- 2** Deplasați tubul în așa fel încât capătul să fie la 13 mm (1/2") deasupra cadrului centrului de sprijin.
- 3** Strângeți clemă pentru a fixa tubul de ventilație în poziția corectă.



Instalarea instrumentarului asistentului A-dec 352/353

Aplicați instrucțiunile corespunzătoare pentru a instala instrumentarul asistentului.

Instalarea instrumentarului asistentului A-dec 352 montat pe un braț telescopic ... 13

Instalarea instrumentarului asistentului A-dec 353 montat pe scuițătoare..... 17



Instrumentarul asistentului A-dec 352 cu braț telescopic, cu suport tactil opțional



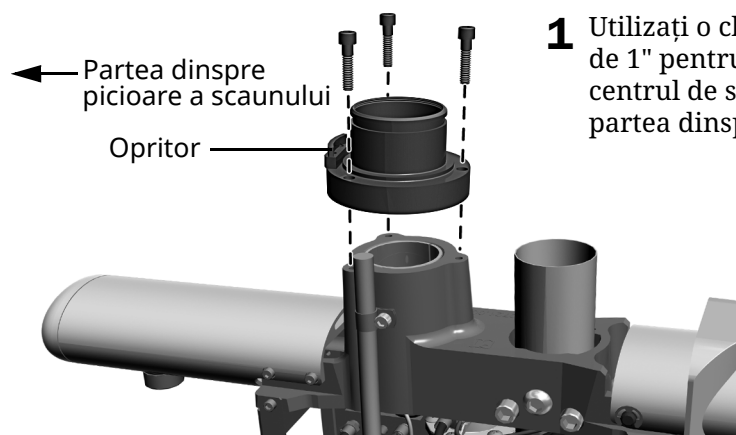
Instrumentarul asistentului A-dec 353 montat pe scuițătoare, cu suport tactil opțional

Instalarea instrumentarului asistentului A-dec 352 montat pe un braț telescopic

Instrumente recomandate

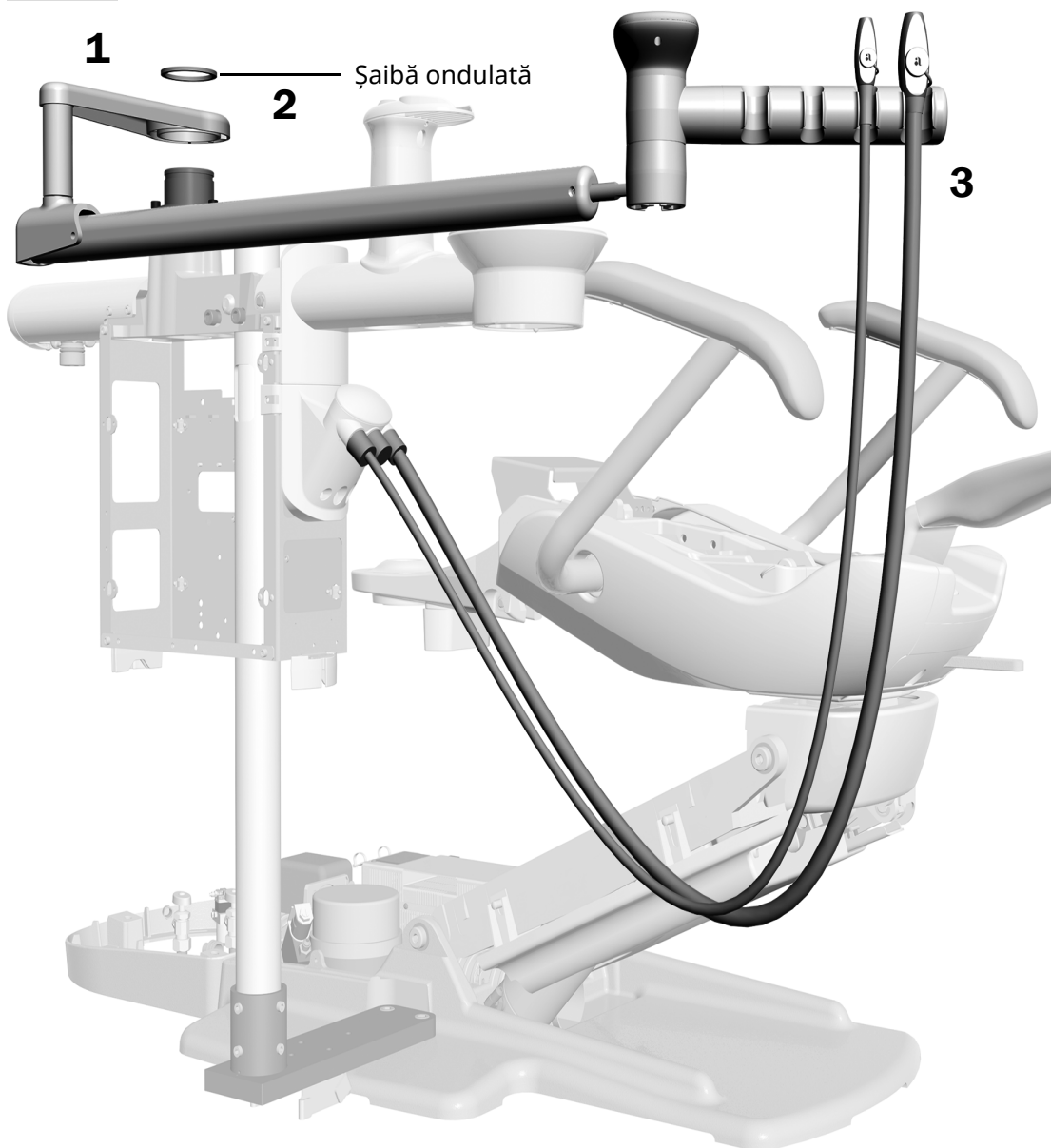
- Cheie hexagonală de 3/16"
- Clește de tăiat în diagonală

Pasul 1.



- 1** Utilizați o cheie hexagonală și trei șuruburi cu cap imbus de 1" pentru a instala butucul pentru brațul telescopic pe centrul de sprijin. Opritorul de pe butuc se îndreaptă spre partea dinspre picioare a scaunului.

Pasul 2.



1. Așezați brațul asistentului pe butuc.
2. Împingeți în jos un capăt al șaibei ondulate și prindeți-o pe marginea butucului. Continuați să lucrați sistematic în jurul butucului pentru a împinge șaiba în jos până când este instalată complet.
3. Poziționați aspiratorul de mare volum (HVE) și aspiratorul de salivă în suporturile lor și apoi atașați tuburile lor la recipientul de vid.



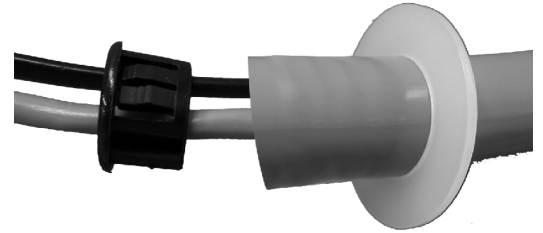
NOTĂ Dacă sistemul include un sistem de aspirare cu aer, HVE și aspiratorul de salivă sunt instalate înainte ca produsul să fie expedit și nu pot fi îndepărtate.

Pasul 3.

ATENȚIE Plăcile de circuit sunt sensibile la electricitatea statică. Sunt necesare măsuri de precauție privind descărcarea electrostatică (ESD) la atingerea unei plăci de circuit sau la realizarea de conexiuni către sau de la placa de circuit. Plăcile de circuit trebuie instalate numai de un electrician sau de un responsabil de service calificat.

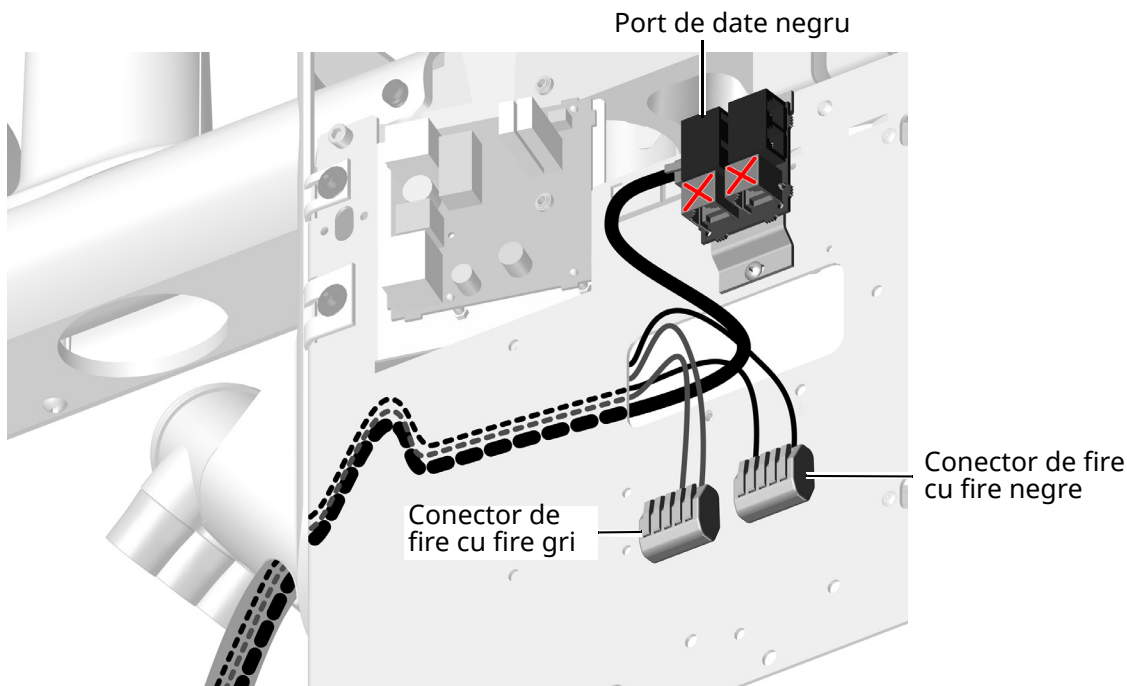
1 Dacă sistemul include un suport tactil, direcționați tubul acestuia pe sub recipientul de vid, prin gaura din dreapta (este gaura cea mai mare).

2 Instalați dispozitivul de reducere a tensionării pentru tubul suportului tactil, așezând șaiba pe tub și apoi introducând bușa în tub.



SFAT Când așezați dispozitivul de reducere a tensionării, lăsați suficient tub pentru a se potrivi cu protecția tubului instrumentului.

3 Direcționați cablul de date al suportului tactil și cablurile de alimentare cu energie electrică prin centrul de sprijin și prin gaura dreptunghiulară către exteriorul cadrului centrului de sprijin.



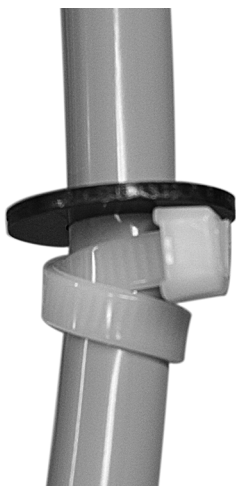
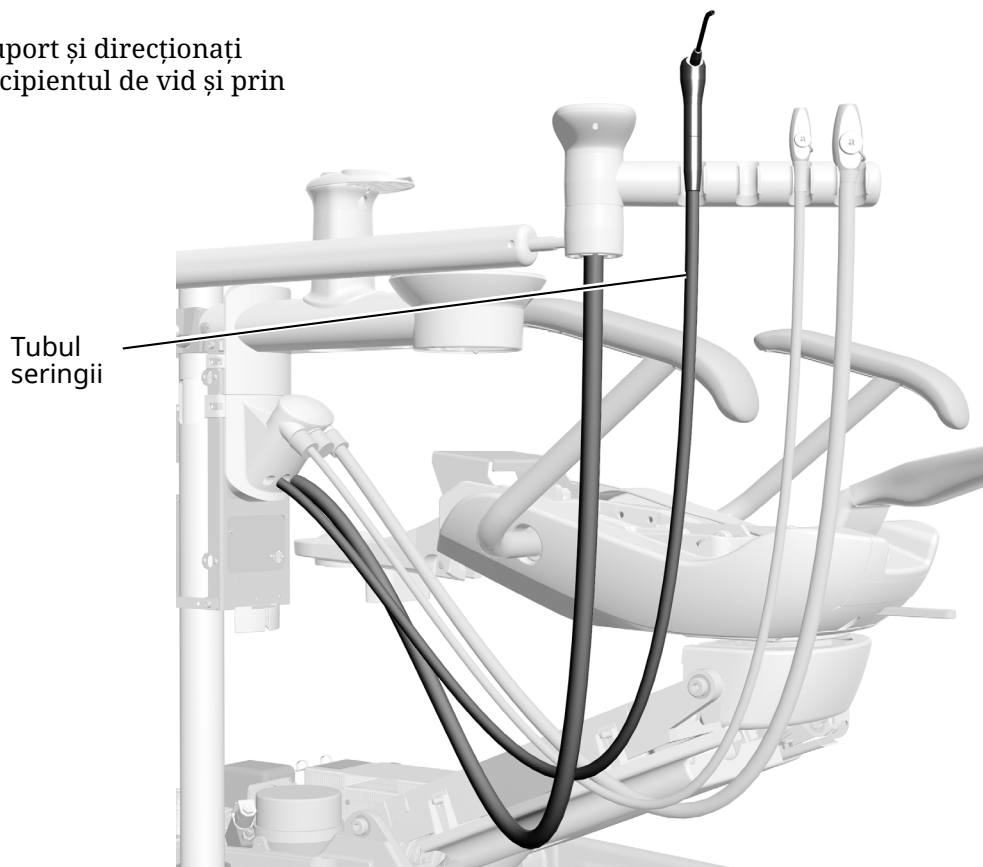
ATENȚIE Conectarea cablului de date DCS1 negru la un port DCS2 gri poate deteriora produsul.

4 Conectați cablul de date la un port de date DCS1 negru.

5 Atașați fiecare fir de alimentare cu energie electrică la conectorul de fire cu aceeași culoare a firului.

Pasul 4.

- 1 Poziționați seringa în suport și direcționați tubul acesteia pe sub recipientul de vid și prin gaura centrală.



- 2 Utilizați un colier pentru cabluri și șaiba neagră pentru a crea un dispozitiv de reducere a tensionării pentru tubul seringii. Realizați o buclă dublă cu colierul pentru cabluri pentru a ține ferm tubul.



SFAT Când așezați dispozitivul de reducere a tensionării, lăsați suficient tub pentru a se potrivi cu protecția tubului instrumentului.

Instalarea instrumentarului asistentului A-dec 353 montat pe scuițătoare

Instrumente recomandate

- Clește de tăiat în diagonală
- Set de chei cu cap hexagonal

Pasul 1.

- 1 Utilizați clește de tăiat în diagonală pentru a tăia colierul pentru cabluri și scoateți ghidajul de poziționare al scuițătoarei și dopul de spumă.

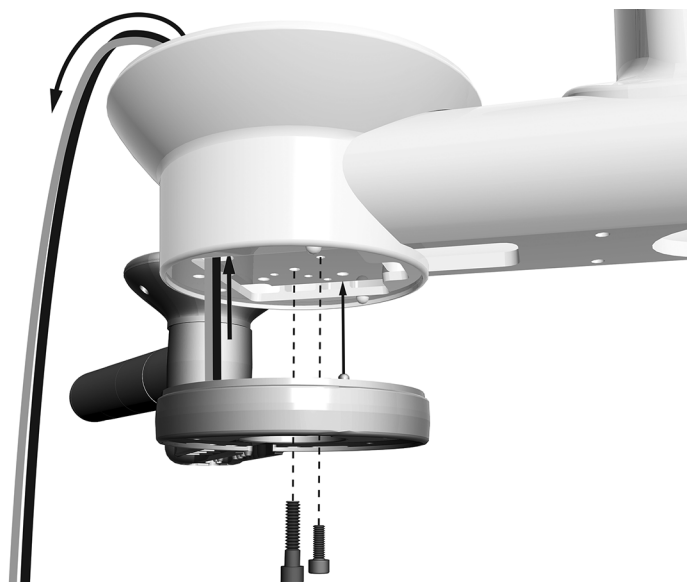


NOTĂ Păstrați ghidajul de poziționare al scuițătoarei și dopul de spumă, ținându-le în suportul bolului scuițătoarei. Veți avea nevoie de acestea mai târziu pentru a verifica spațiul corect între bolul scuițătoarei și suportul pentru braț. Pentru mai multe informații, consultați „Verificarea spațiului pentru bolul scuițătoarei” la pagina 56.

- 2 Dacă sistemul include un sistem de aspirare cu aer (AVS), utilizați o cheie hexagonală pentru a scoate cele două șuruburi care conectează ansamblul comutatorului la partea de jos a suportului bolului scuițătoarei.

Pasul 2.

- 1 Dacă instrumentarul asistentului include un suport tactil, direcționați cablul de alimentare cu energie electrică și cablul de date în sus prin suportul scuițătoarei.
- 2 Poziționați instrumentarul asistentului sub suportul scuițătoarei și rotiți-l în partea opusă față de scaun până când tija se potrivește în gaura din partea de jos a suportului bolului scuițătoarei.
- 3 Atașați instrumentarul asistentului la partea de jos a suportului scuițătoarei.
 - Utilizați o cheie hexagonală pentru a instala șurubul din mijloc.
 - Utilizați o cheie hexagonală pentru a instala șurubul în orificiul mare înfundat și care este la distanță de centru.
- 4 Dacă ați deconectat ansamblul comutatorului AVS în etapa a 2-a de la pasul 1, reconectați-l.



Șuruburi cu cap imbus (este ilustrată dimensiunea reală)



Pentru gaura din mijloc (șurub de 1/4-20 x 1")



Pentru gaura înfundată (șurub de 10-32 x 5/8")

Pasul 3.

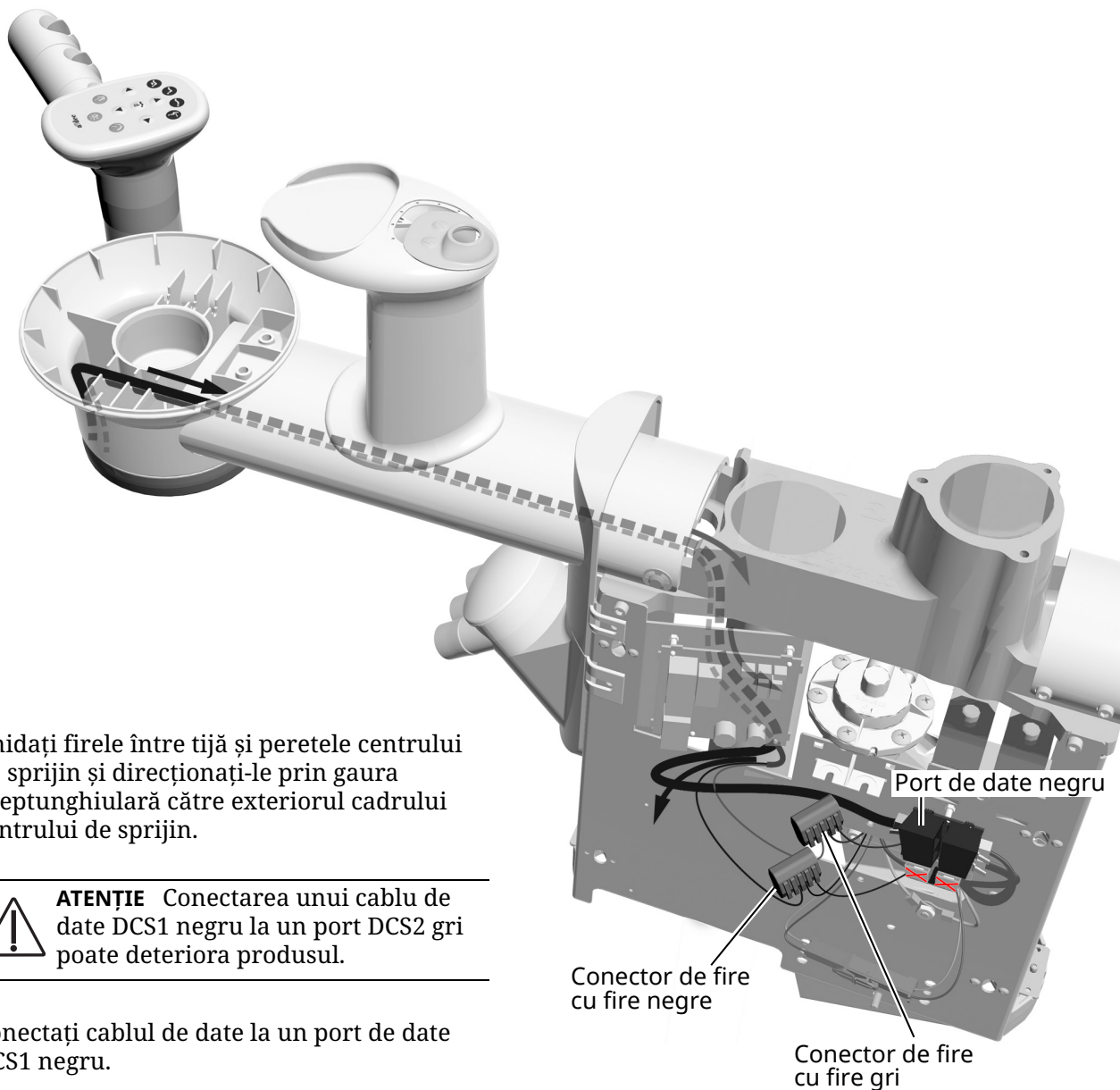
Dacă instrumentarul asistentului include un suport tactil:

- 1 Direcționați cablul de date și cablul de alimentare cu energie electrică prin brațul scuiptoarei și în centrul de sprijin.



SFAT Atașați un colier pentru cabluri la capătul firelor pentru a le direcționa prin brațul scuiptoarei.

- 2 Direcționați cablul de alimentare cu energie electrică și cablul de date prin canelurile scuiptoarei.



- 3 Ghidați firele între tijă și peretele centrului de sprijin și direcționați-le prin gaura dreptunghiulară către exteriorul cadrului centrului de sprijin.



ATENȚIE Conectarea unui cablu de date DCS1 negru la un port DCS2 gri poate deteriora produsul.

- 4 Conectați cablul de date la un port de date DCS1 negru.
- 5 Atașați fiecare fir de alimentare cu energie electrică la conectorul de fire cu aceeași culoare a firului.

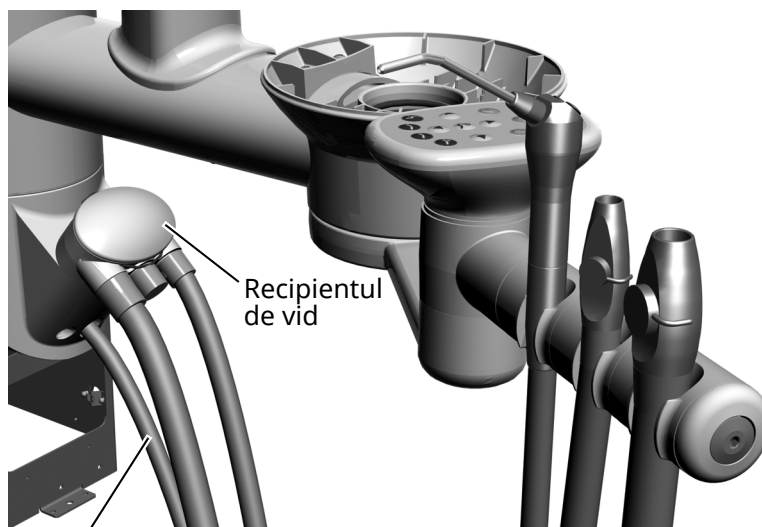
Pasul 4.

- 1 Poziționați aspiratorul de mare volum (HVE) și aspiratorul de salivă în suporturile lor și apoi atașați tuburile lor la recipientul de vid.



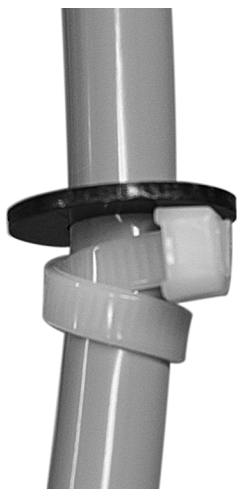
NOTĂ Dacă sistemul include un sistem de aspirare cu aer (AVS), HVE și aspiratorul de salivă sunt instalate înainte ca produsul să fie expedit și nu pot fi îndepărtate.

- 2 Poziționați seringă în suport și direcționați tubul acesteia pe sub recipientul de vid și prin gaura centrală.



Tubul seringii

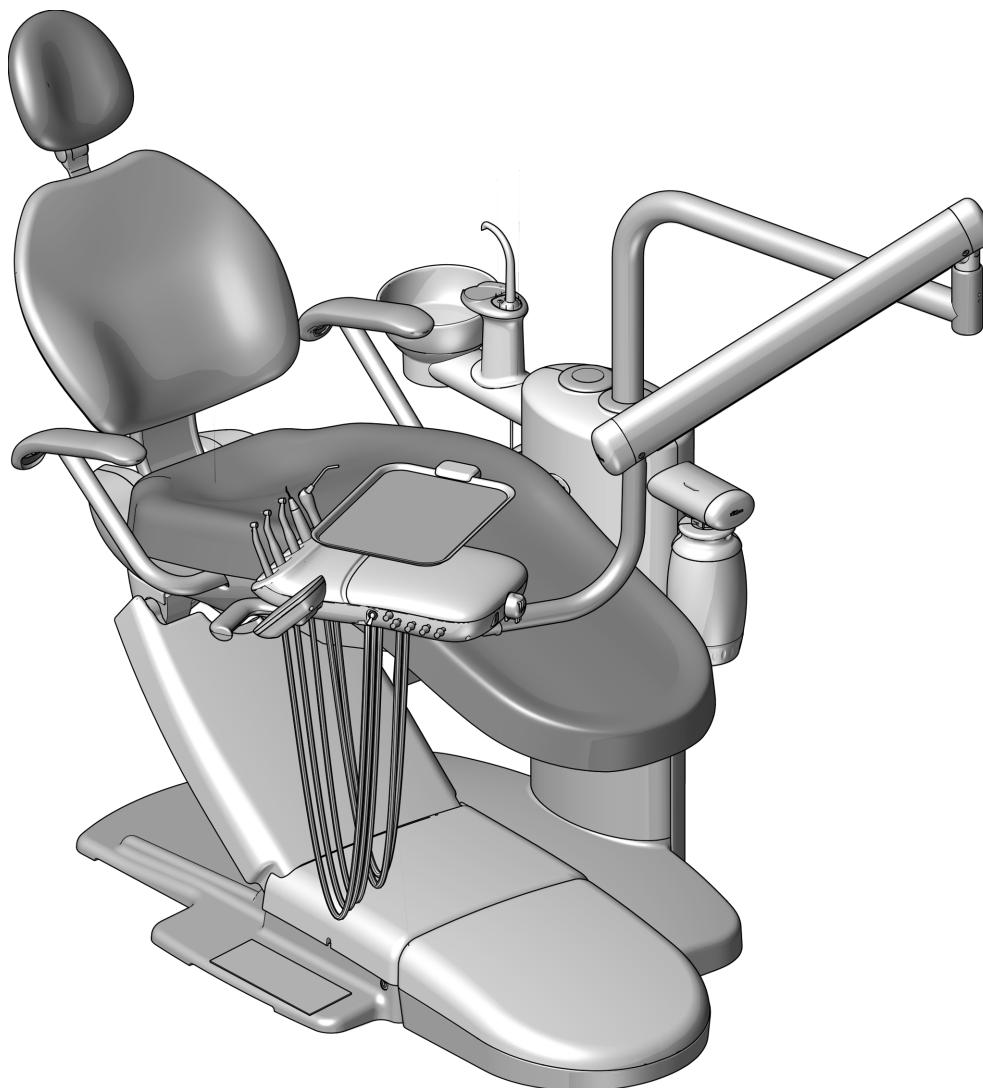
- 3 Utilizați un colier pentru cabluri și șaiba neagră pentru a crea un dispozitiv de reducere a tensionării pentru tubul seringii. Realizați o buclă dublă cu colierul pentru cabluri pentru a ține ferm tubul.



SFAT Când așezați dispozitivul de reducere a tensionării, lăsați suficient tub pentru a se potrivi cu protecția tubului instrumentului.

Instalarea consolei de instrumentar A-dec 334pro/335pro/334/335

Centrul de sprijin A-dec poate fi configurat cu o consolă de instrumentar de tip Traditional (A-dec 334pro/334) sau de tip Continental® (A-dec 335pro/335). Pașii de instalare sunt aceeași pentru ambele tipuri de consolă de instrumentar.



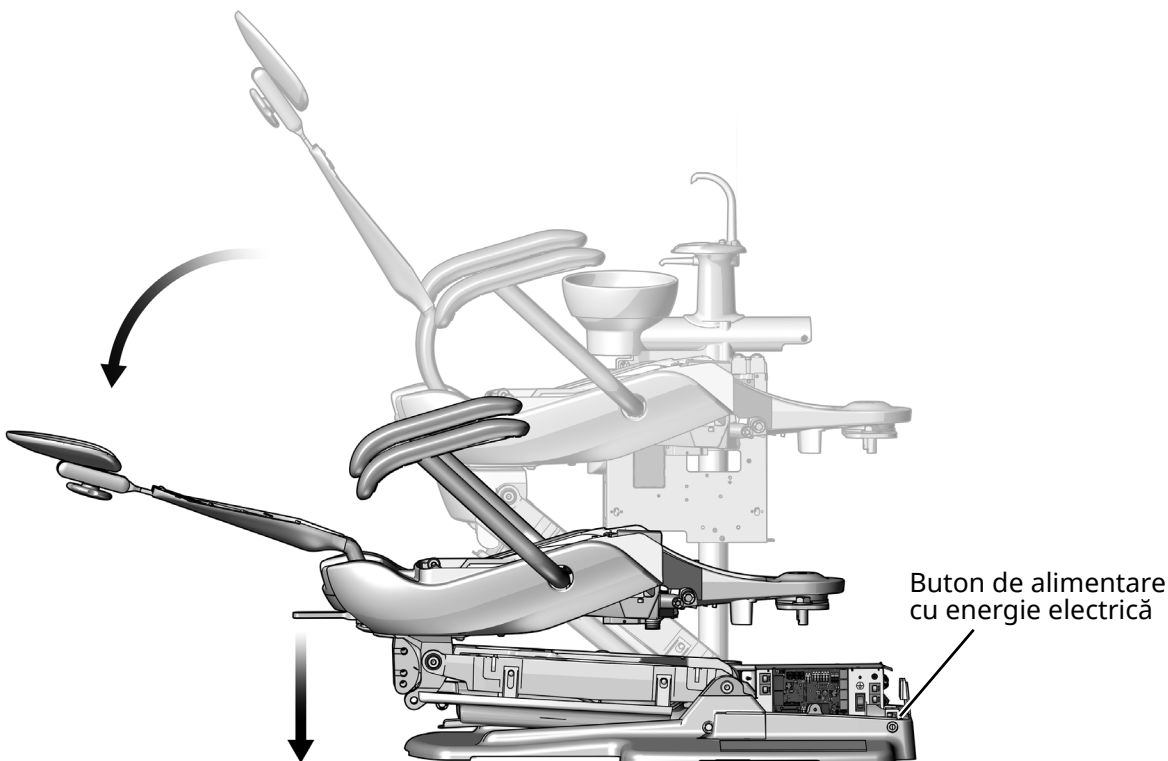
Consola de instrumentar A-dec 334pro de tip Traditional

Instrumente recomandate

- Set de chei cu cap hexagonal
- Cheie combinată de 3/8"
- Clește de tăiat în diagonală

Instalarea componentelor consolei de instrumentar

Pasul 1.



- 1** Porniți alimentarea cu energie electrică a scaunului.



ATENȚIE Plăcile de circuit sunt sensibile la electricitatea statică. Sunt necesare măsuri de precauție privind descărcarea electrostatică (ESD) la atingerea unei plăci de circuit sau la realizarea de conexiuni către sau de la placa de circuit. Plăcile de circuit trebuie instalate numai de un electrician sau de un responsabil de service calificat.

- 2** Utilizați firul de ocolire pentru a coborî complet scaunul.



AVERTISMENT Dacă nu opriți sau nu deconectați alimentarea cu energie electrică înainte de a începe această procedură, poate rezulta deteriorarea produsului și vătămarea gravă sau decesul.

- 3** Opriți alimentarea cu energie electrică a scaunului.

Pasul 2.

- 1 Asigurați-vă că inelul de echilibrare corect este pe tija consolei de instrumentar.
 - Dacă sistemul include o consolă de instrumentar, dar niciun instrumentar al asistentului montat pe un braț telescopic, utilizați inelul de echilibrare livrat pe tija consolei de instrumentar.



Inel de echilibrare utilizat cu consola de instrumentar și niciun instrumentar al asistentului

- Dacă sistemul include o consolă de instrumentar și un instrumentar al asistentului A-dec 352 montat pe un braț telescopic, utilizați inelul de echilibrare livrat în set.



Inel de echilibrare utilizat cu consola de instrumentar și un instrumentar al asistentului A-dec 352 montat pe un braț telescopic

Pasul 3.

- 1 Luați consola de instrumentar și așezați-o în echilibru pe umărul dvs. în așa fel încât să aveți o mână liberă pentru a direcționa mănunchiul de tuburi și fire.

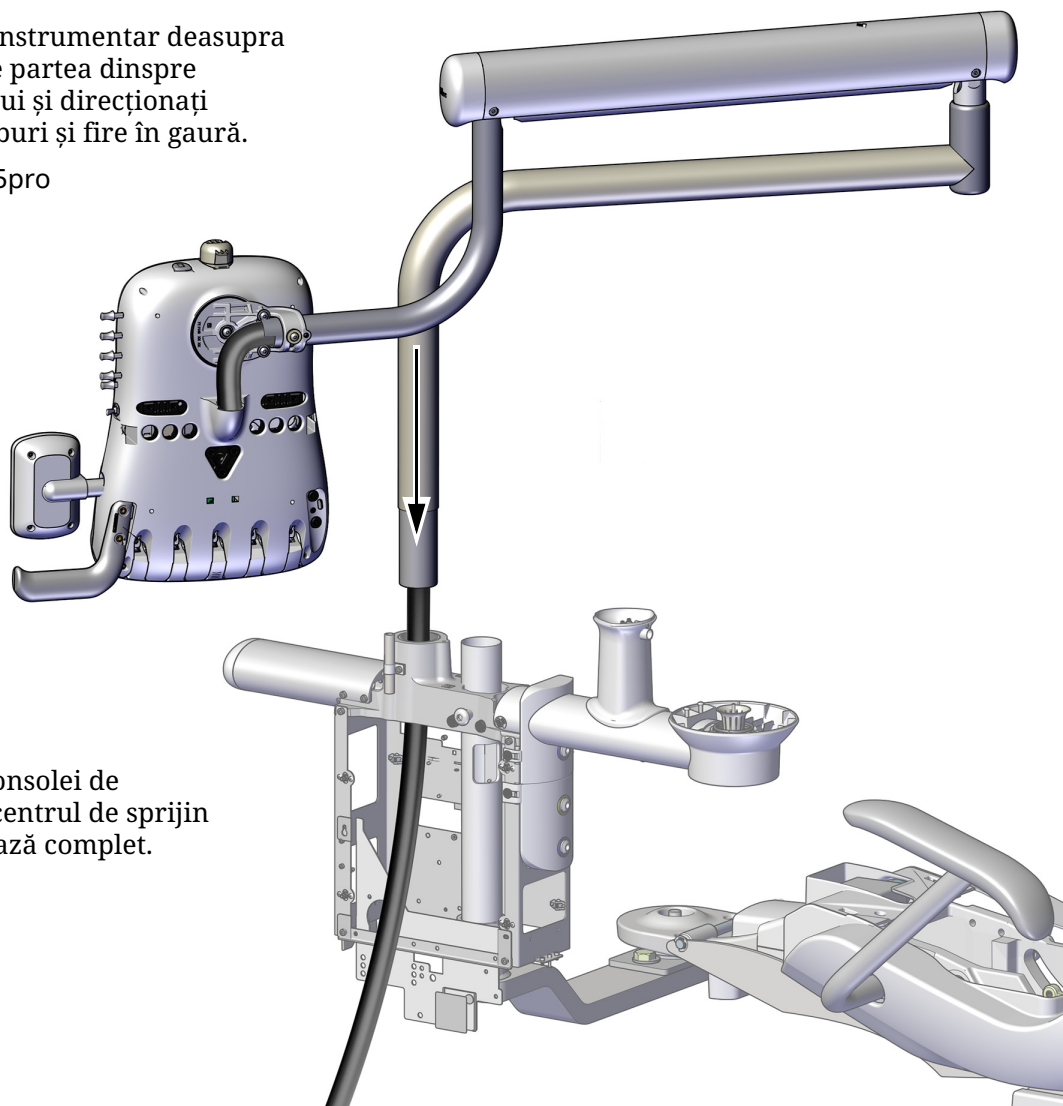


Este ilustrat A-dec 334pro

Pasul 4.

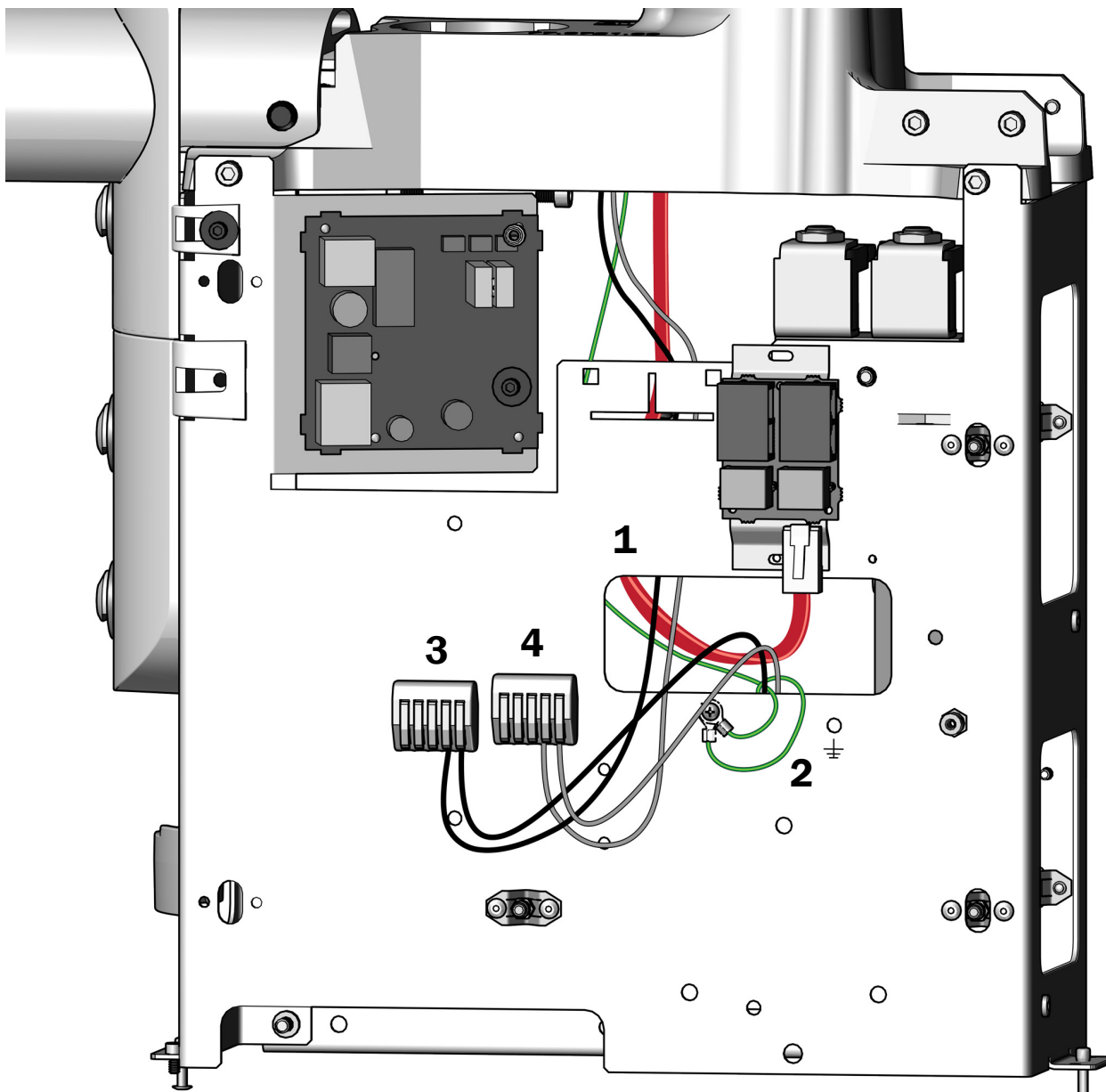
- 1** Țineți consola de instrumentar deasupra găurii din tijă spre partea dinspre picioare a scaunului și direcționați mănunchiul de tuburi și fire în gaură.

Este ilustrat A-dec 335pro



- 2** Introduceți tija consolei de instrumentar în centrul de sprijin până când se așează complet.

Pasul 5.



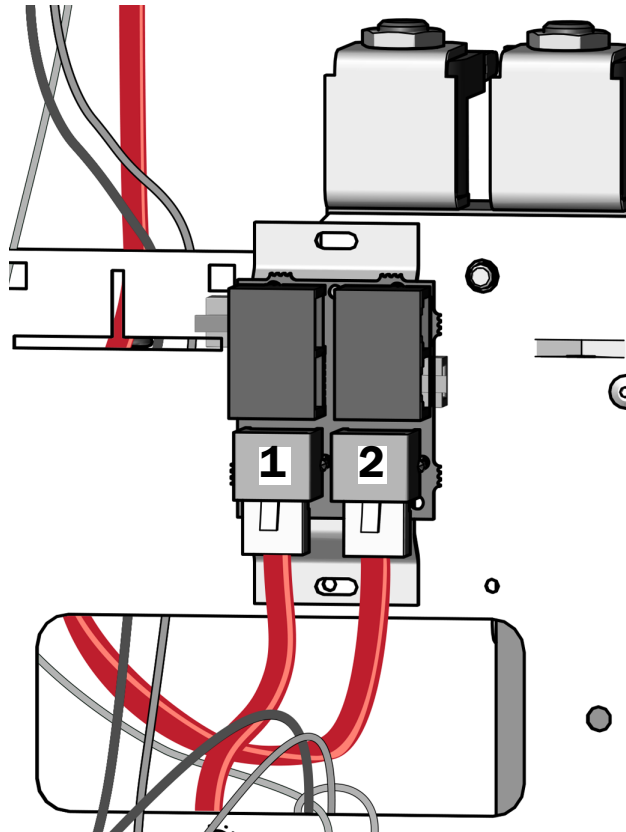
Sunt ilustrate firele și un cablu de date DCS2 roșu de la un 334pro/335pro

- 1** Direcționați firele și cablul de date de la consola de instrumentar prin gaura dreptunghiulară către exteriorul cadrului centrului de sprijin.
- 2** Atașați firul de împământare.
- 3** Conectați firul negru la conectorul de fire cu un fir negru deja atașat.
- 4** Conectați firul gri la conectorul de fire cu un fir gri deja atașat.

Pasul 6.

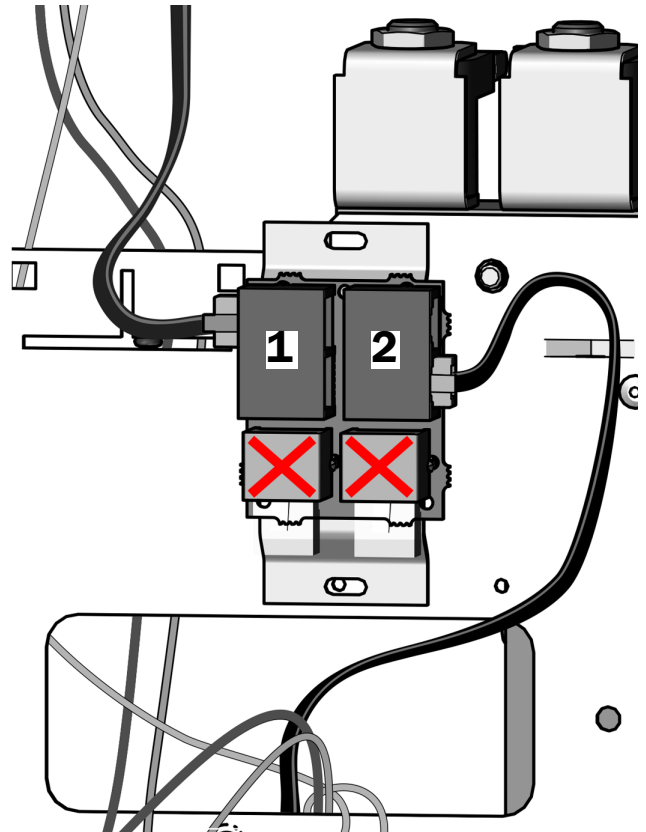
Procedați într-unul dintre modurile următoare:

Console de instrumentar A-dec 334pro/335pro



- 1** Direcționați cablul de date DCS2 **roșu** de la placa de circuit a scaunului prin gaură și conectați-l la un port de date DCS2 **gri**.
- 2** Introduceți cablul de date DCS2 **roșu** de la consola de instrumentar într-un port de date DCS2 **gri**.
- 3** Conectați conectorul negru cu două poziții la conductorul izolat negru de 24 V c.c., dacă este prezent.
- 4** Înfășurați firul în exces și depozitați-l în centrul de sprijin.

Console de instrumentar A-dec 334/335



ATENȚIE Conectarea unui cablu de date DCS1 negru la un port DCS2 gri poate deteriora produsul.

- 1** Introduceți cablul de date DCS1 **negru** de la consola de instrumentar într-un port de date DCS1 **negru**.
- 2** Direcționați cablul de date DCS1 **negru** de la placa de circuit a scaunului prin gaură și conectați-l la un port de date DCS1 **negru**.
- 3** Conectați conectorul negru cu două poziții la conductorul izolat negru de 24 V c.c., dacă este prezent.
- 4** Înfășurați firul în exces și depozitați-l în centrul de sprijin.

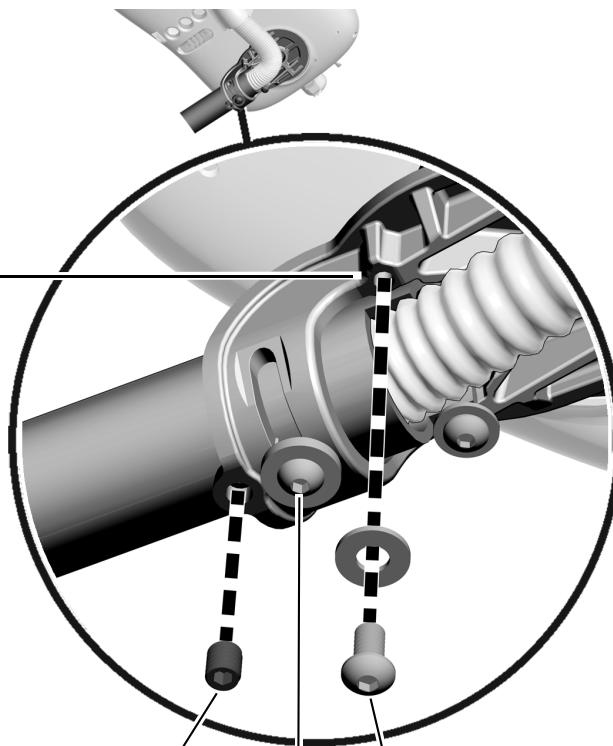
Pasul 7.

1. Slăbiți șurubul cu cap bombat și locaș hexagonal.



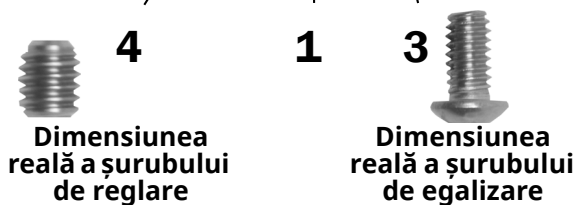
NOTĂ Nu retrageți complet șurubul cu cap bombat și locaș hexagonal. Doar desfaceți-l suficient pentru a putea să mișcați capul de control.

2. Rotiți capul de control în așa fel încât să fie poziționat peste gaura destinată șurubului de egalizare care lipsește.
3. Instalați și strângeți șurubul de egalizare 1/4-20 x 1/2" și șaiba.
4. Instalați șurubul de reglare de 3/8".
5. Strângeți șurubul cu cap bombat și locaș hexagonal.



Instalarea tuburilor pieselor de mână și a penelor de reglare (numai pentru A-dec 334pro/334/335)

Este ilustrat A-dec 334pro



Pasul 8.

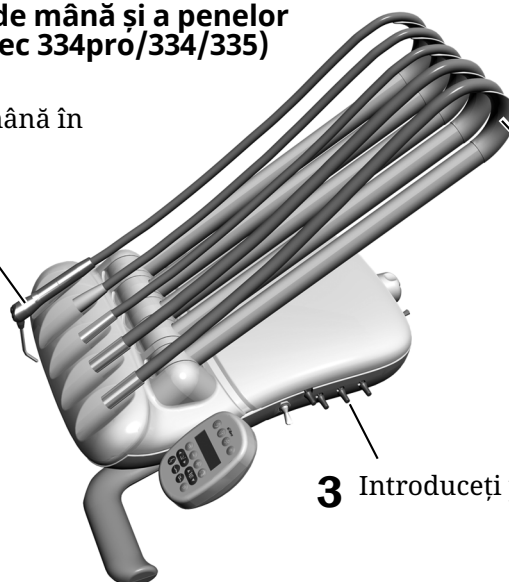
Instalarea tuburilor pieselor de mână și a penelor de reglare (numai pentru A-dec 334pro/334/335)

- 1 Așezați tubul piesei de mână în poziția de utilizare.

- 2 Numai pentru consolele de instrumentar A-dec 335 de tip Continental. Introduceți cârligele de scripete.

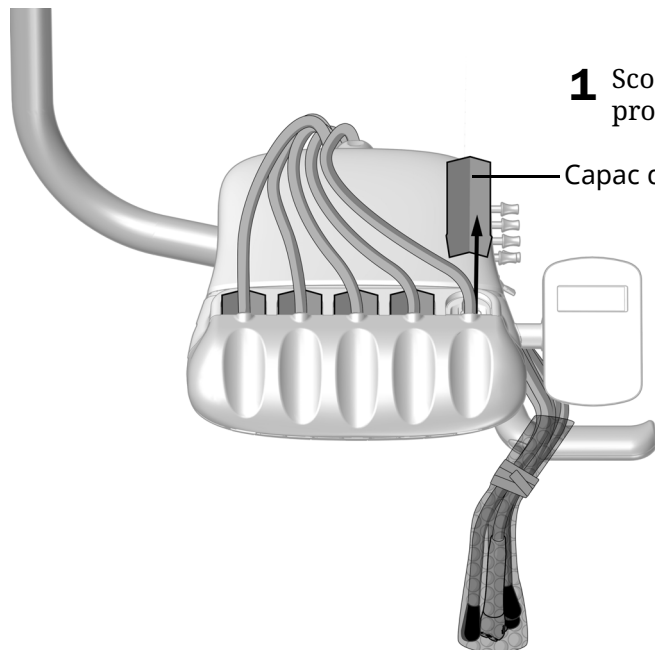
A-dec 335 ilustrat

- 3 Introduceți penele de reglare.



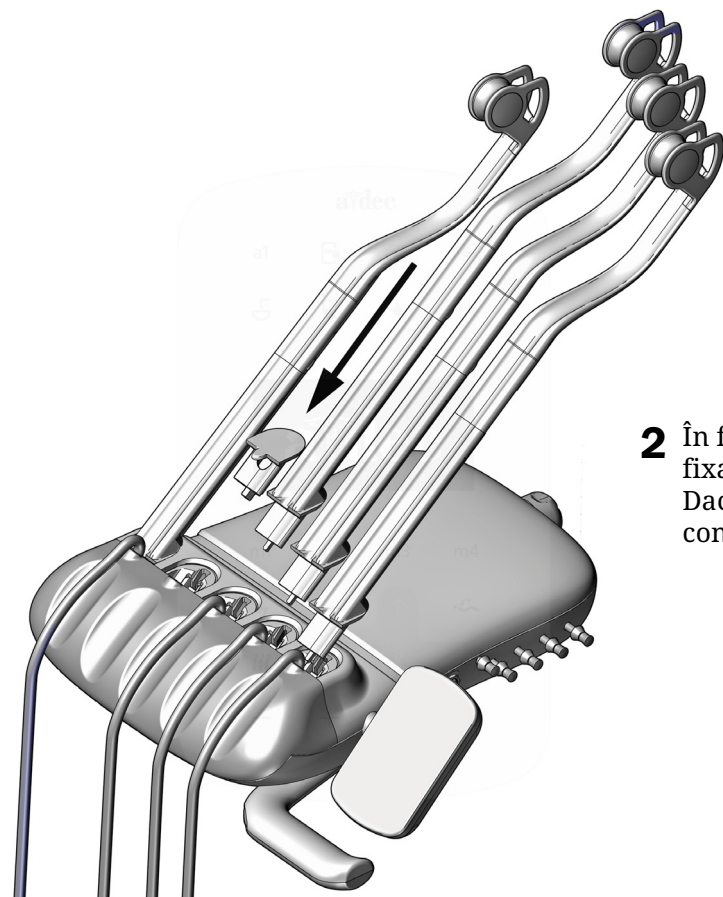
Pasul 9.

Instalarea sistemului scripete Continental și a penelor de reglare (numai pentru A-dec 335pro)



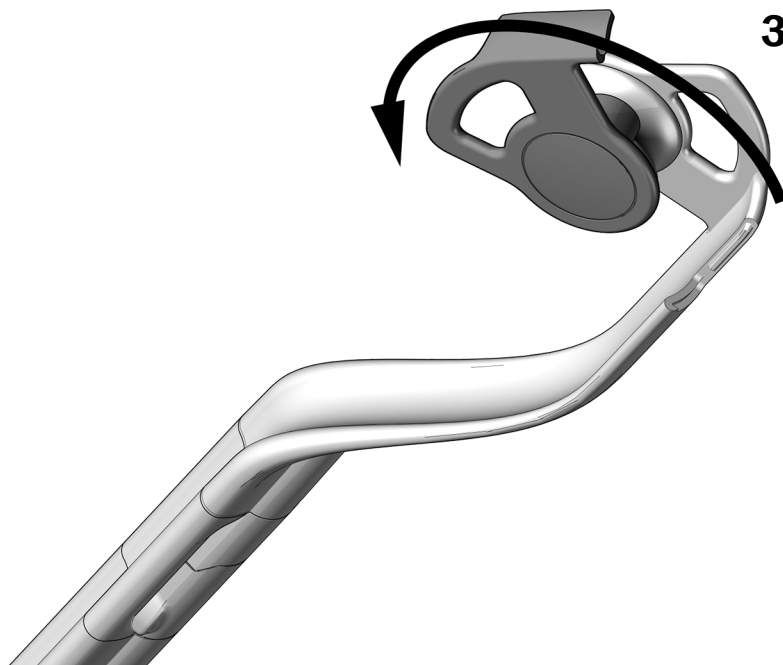
- 1** Scoateți și eliminați capacul de protecție din carton pentru transport.

Capac de protecție din carton pentru export

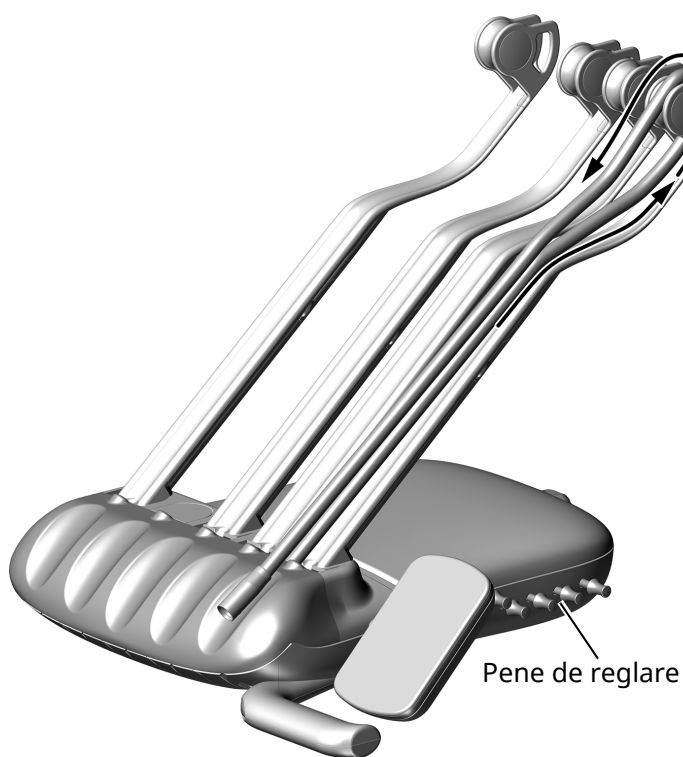


- 2** În funcție de configurația sistemului dvs., fixați în poziție fie un scripete, fie un capac. Dacă sunt necesare capace suplimentare, contactați Serviciul de asistență clienți A-dec.

- 3** Pentru a deschide scripetele, rotiți ghidajul tubului 90° în sens antiorar.



- 4** Direcționați tubul prin ansamblurile de scripete.
- 5** Închideți ghidajul pentru tub și asigurați-vă că se închide bine.
- 6** Introduceți tuburile pieselor de mână în suporturi și introduceți penele de reglare în găurile de pe partea laterală a capului de control.



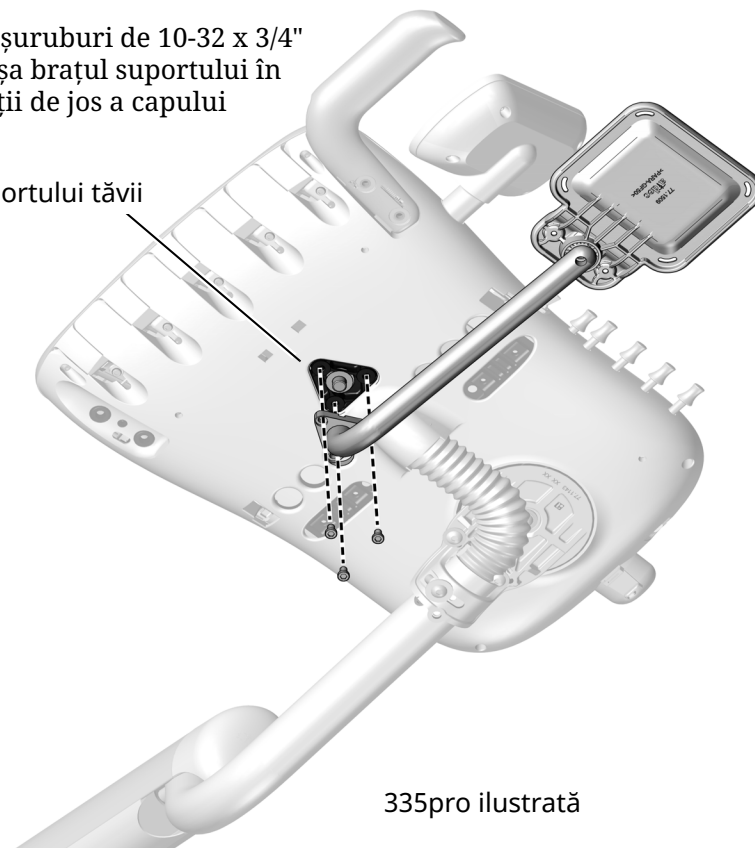
Instalarea soclului suportului tăvii (opțional)

Pentru a instala suportul tăvii, selectați tipul de consolă de instrumentar și finalizați pașii.

Consola de instrumentar de tip Continental

- 1 Utilizați trei șuruburi de 10-32 x 3/4" pentru a atașa brațul suportului în mijlocul părții de jos a capului de control.

Locația suportului tăvii



Consola de instrumentar de tip Traditional

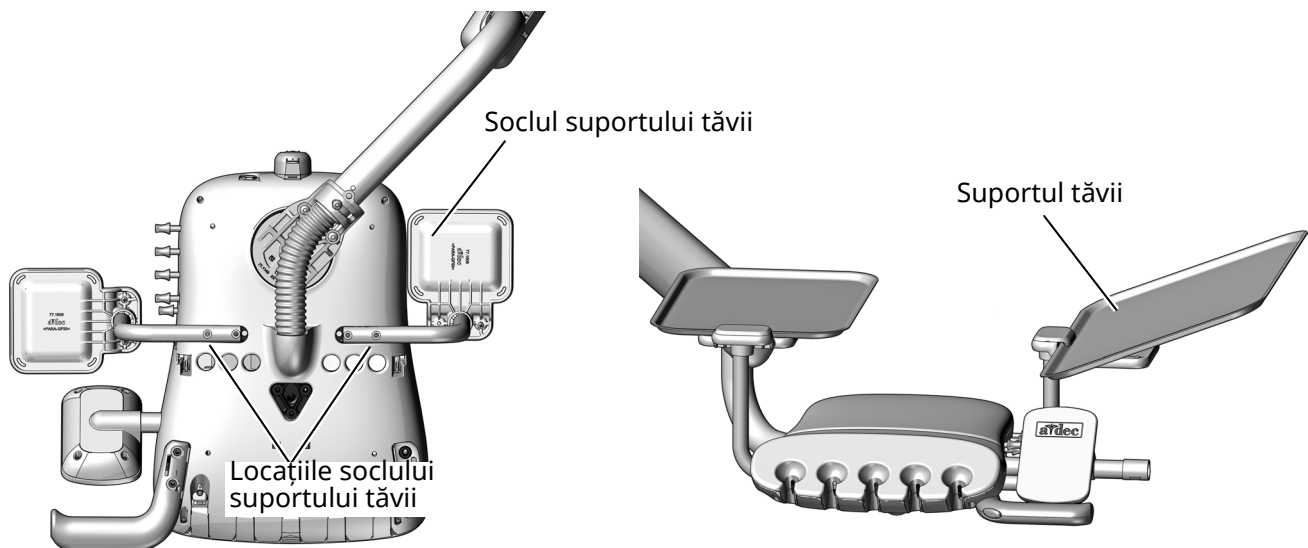


NOTĂ Suporturile de tăvi mari se atașează pe brațe de montare într-o orientare diferită de suporturile de tăvi mici. Pentru orientarea corectă, consultați ilustrațiile de mai jos.

- 1 Utilizați două șuruburi cu cap bombat și locaș hexagonal de 10-32 x 1" pentru a atașa brațul soclului suportului tăvii pe partea laterală a părții de jos a capului de control.
- 2 Înclinați un capăt al suportului tăvii în sus și poziționați marginea suportului tăvii sub marginea soclului acestuia, apoi coborâți suportul tăvii în poziție.



SFAT Deși suportul tăvii poate fi instalat pe orice parte a capului de control, este util să îl montați pe partea opusă penelor de reglare pentru a asigura un acces mai bun la pene.



334pro ilustrată

Instalarea lămpii dentare A-dec

Dacă sistemul include o lampă dentară, instalați-o acum. Consultați manualul de instalare livrat împreună cu lampa dentară.

Instalarea suportului de monitor

Dacă sistemul include un suport de monitor, instalați-l acum. Consultați manualul de instalare livrat împreună cu suportul de monitor.

Instalarea scuiptoarei



Instrument recomandat

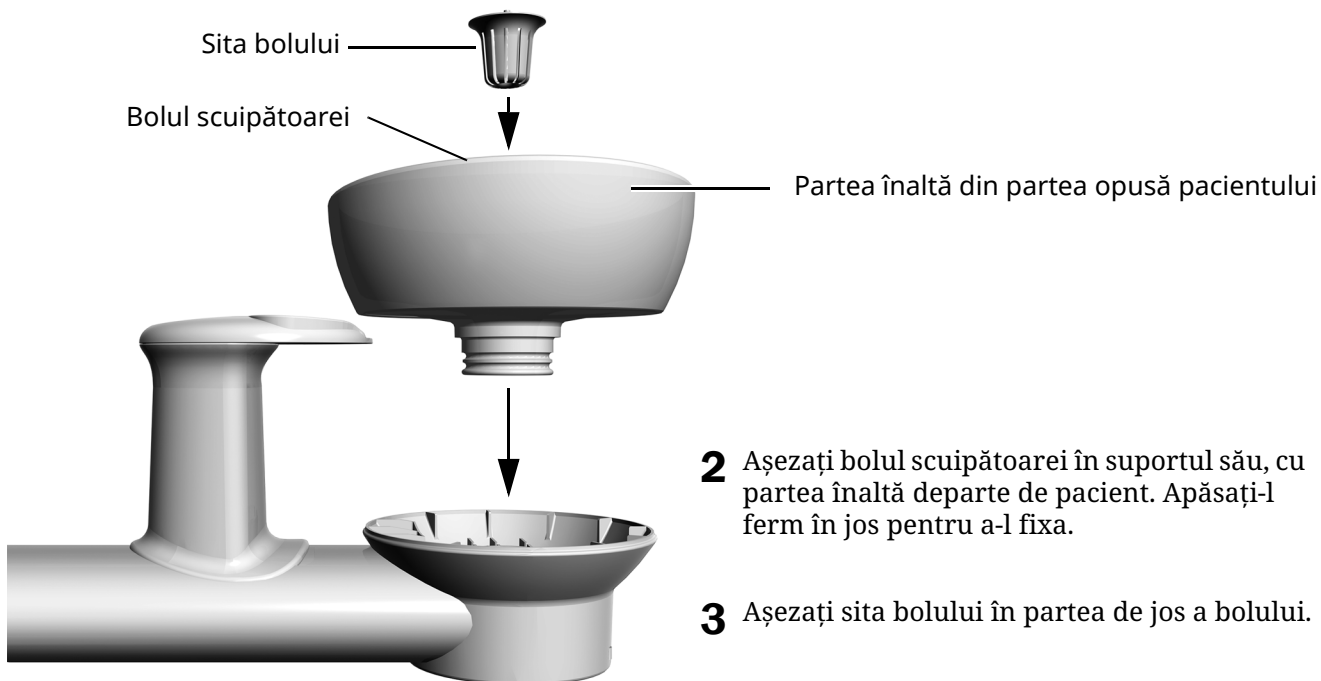
- Clește de tăiat în diagonală

Pasul 1.

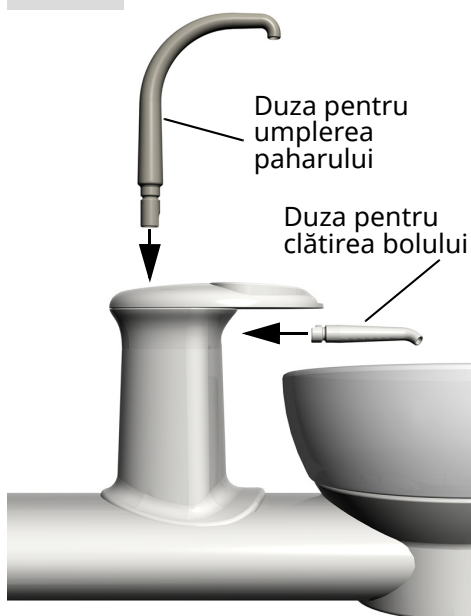
- 1 Utilizați cleștele de tăiat în diagonală pentru a tăia colierul pentru cabluri și scoateți ghidajul de poziționare și dopul de spumă.



NOTĂ Păstrați ghidajul de poziționare al scuiptoarei și dopul de spumă, ținându-le în suportul bolului scuiptoarei. Veți avea nevoie de acestea mai târziu pentru a verifica spațiul corect între bolul scuiptoarei și suportul pentru braț.



Pasul 2.



ATENȚIE Când instalați duza pentru umplerea paharului, nu o rotiți, astfel se poate sparge.

Instalarea cutiei de la nivelul pardoselii

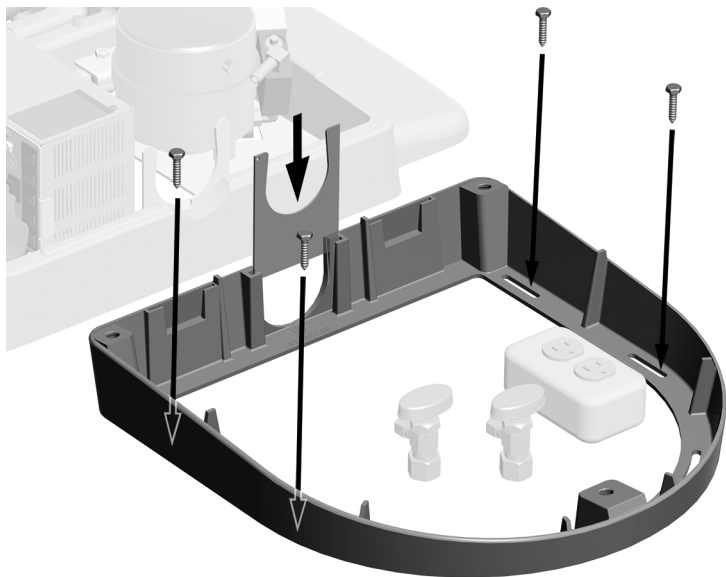


NOTĂ Instalați toate modulele sistemului înainte de a finaliza această procedură.

Instrumente recomandate

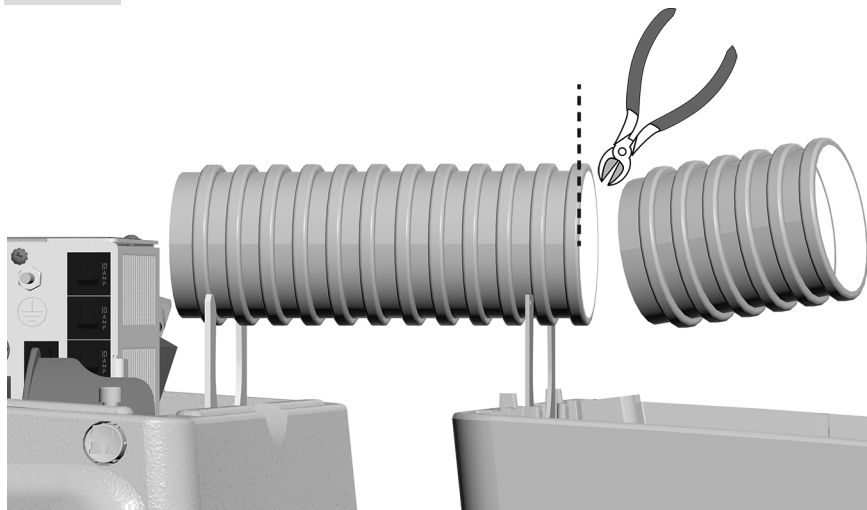
- Șurubelniță cu cap Phillips
- Clește de tăiat în diagonală

Pasul 1.



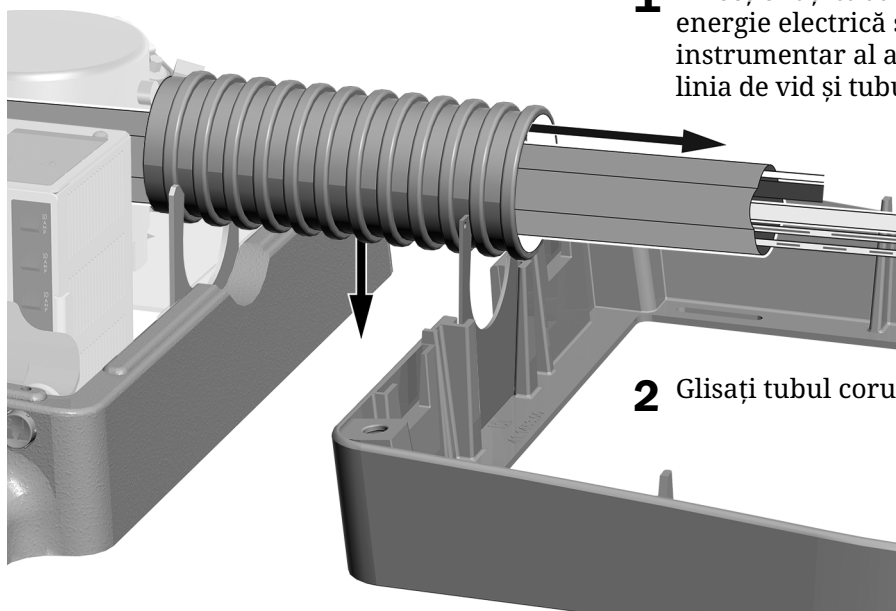
- 1** Poziționați cadrul cutiei de la nivelul pardoselii în jurul utilităților.
- 2** Folosiți patru dintre următoarele pentru a atașa cadrul pe pardoseală:
 - **Pardoseli de lemn:** Șuruburi de 1-1/4"
 - **Pardoseli de beton:** Ancore de 2"

Pasul 2.



- 1** Măsurați distanța între scaun și cutia de la nivelul pardoselii.
- 2** Tăiați tubul corugat la dimensiune.

Pasul 3.



1 Direcționați tuburile, cablul de alimentare cu energie electrică și, dacă sistemul include un instrumentar al asistentului sau o scuițătoare, linia de vid și tubul de scurgere prin tubul corugat.

2 Glisați tubul corugat în cleme.

Pasul următor

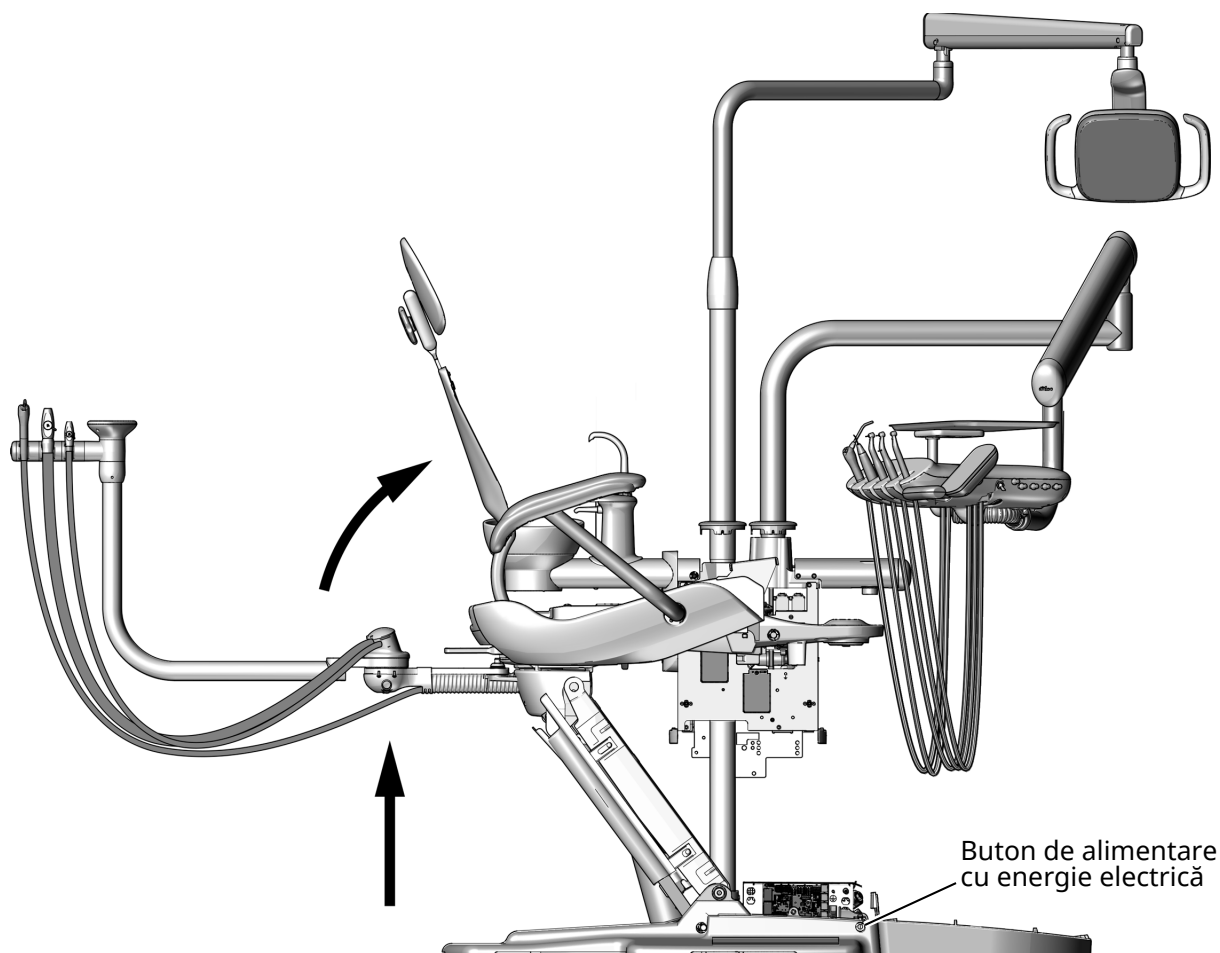
În ordinea enumerată, instalați toate modulele pentru sistemul dvs. Dacă nu este necesar să instalați un modul, treceți la următorul:

- Dacă sistemul dvs. are sistemul de aspirare cu aer (AVS) opțional, continuați cu „Anexă: Instalarea sistemului de aspirare cu aer (AVS)” la pagina 69.
- Continuați cu „Direcționați și conectați utilitățile” la pagina 35.

Direcționați și conectați utilitățile



ATENȚIE Pentru a evita deteriorarea sau deconectarea firelor și a tuburilor, nu conectați nimic decât după ce toate modulele sistemului au fost instalate.



- 1** Porniți alimentarea cu energie electrică a sistemului.
- 2** Asigurați-vă că baza scaunului și spătarul acestuia sunt complet ridicate.



AVERTISMENT Dacă nu opriți sau nu deconectați alimentarea cu energie electrică înainte de a începe această procedură, poate rezulta deteriorarea produsului și vătămarea gravă sau decesul.

- 3** Opriți alimentarea cu energie electrică a scaunului.

Direcționarea tuburilor și a firelor către baza scaunului și cutia de la nivelul pardoselii

Instrument recomandat

- Cheie hexagonală



ATENȚIE Plăcile de circuit sunt sensibile la electricitatea statică. Sunt necesare măsuri de precauție privind descărcarea electrostatică (ESD) la atingerea unei plăci de circuit sau la realizarea de conexiuni către sau de la placa de circuit. Plăcile de circuit trebuie instalate numai de un electrician sau de un responsabil de service calificat.

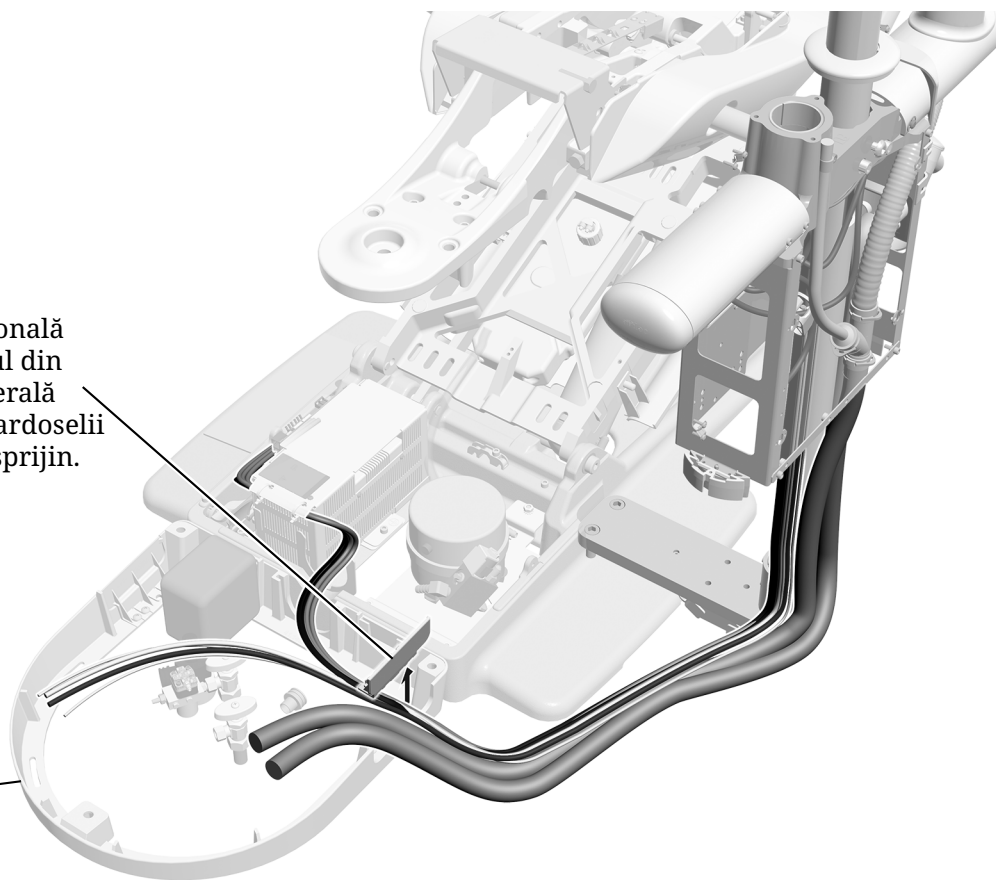


AVERTISMENT Pericol de electrocutare. Când scoateți sau puneți la loc capacele, procedați cu atenție pentru a nu deteriora firele sau tuburile. Asigurați-vă că fixați capacele după ce le așezați la loc.

Pasul 1.

- 1** Utilizați o cheie hexagonală pentru a scoate capacul din gaura de pe partea laterală a cutiei de la nivelul pardoselii aferentă centrului de sprijin.

Cutia la nivelul pardoselii



- 2** Ghidați mănunchiul de tuburi și fire, fără a-l strânge, de-a lungul părții laterale a plăcii de bază a scaunului și în cutia de la nivelul pardoselii.

Pasul 2.

- 1** Separați de mânănci firele electrice, cablul de date, cablul USB și cablul lămpii dentare.
- 2** Direcționați toate firele spre sursa de alimentare cu energie electrică.



ATENȚIE Lăsați o lungime suplimentară din tuburile și conductele de scurgere. Mai târziu în procesul de instalare, veți fixa tuburile pe tija centrului de sprijin și le veți direcționa sub capace.



ATENȚIE Înainte de a tăia conductele și tuburile de scurgere, confirmați că în mânănci nu se află niciun cablu sau fir electric.

- 3** Tăiați conductele și tuburile de scurgere în așa fel încât să se termine în interiorul cutiei de la nivelul pardoselii.



NOTĂ Firele, cablurile și tuburile pentru centrul de sprijin 363 nu utilizează un tub corugat sau o spirală de protecție. Acestea sunt ascunse de capacul suportului pedestalului, care este instalat după ce se finalizează toți ceilalți pași de instalare.

Direcționarea tubului comenzii de picior

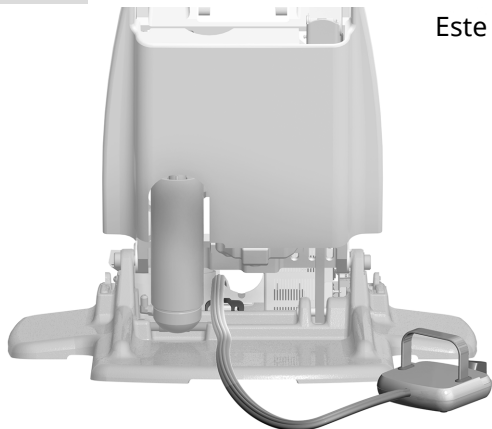
Instrumente recomandate

- Chei hexagonale de 3/16" și de 5/32"



NOTĂ Următoarele instrucțiuni se aplică ambelor tipuri de comandă de picior: de tip disc și de tip manetă.

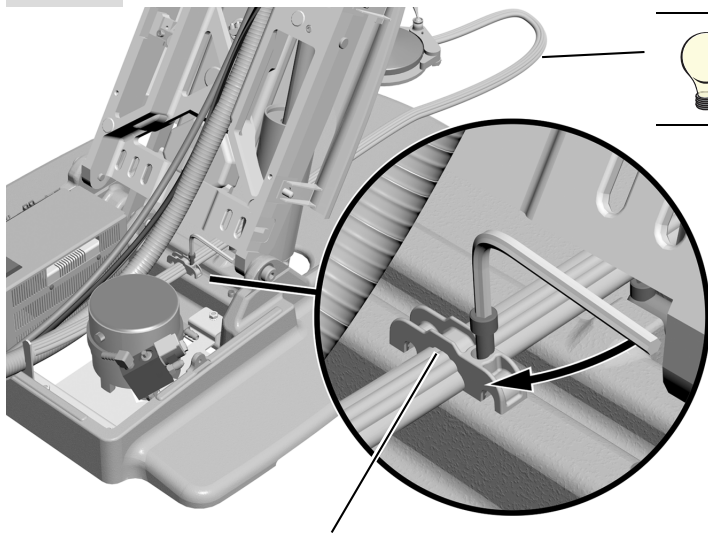
Pasul 1.



Este ilustrată o comandă de picior de tip manetă

- 1** Din partea din spate a scaunului, direcționați tubul comenzii de picior peste dispozitivul de reducere a tensionării și prin spatele sursei de alimentare cu energie electrică.

Pasul 2.



SFAT Permiteți un tub de 152–254 mm (6–10") între baza scaunului și comanda de picior.

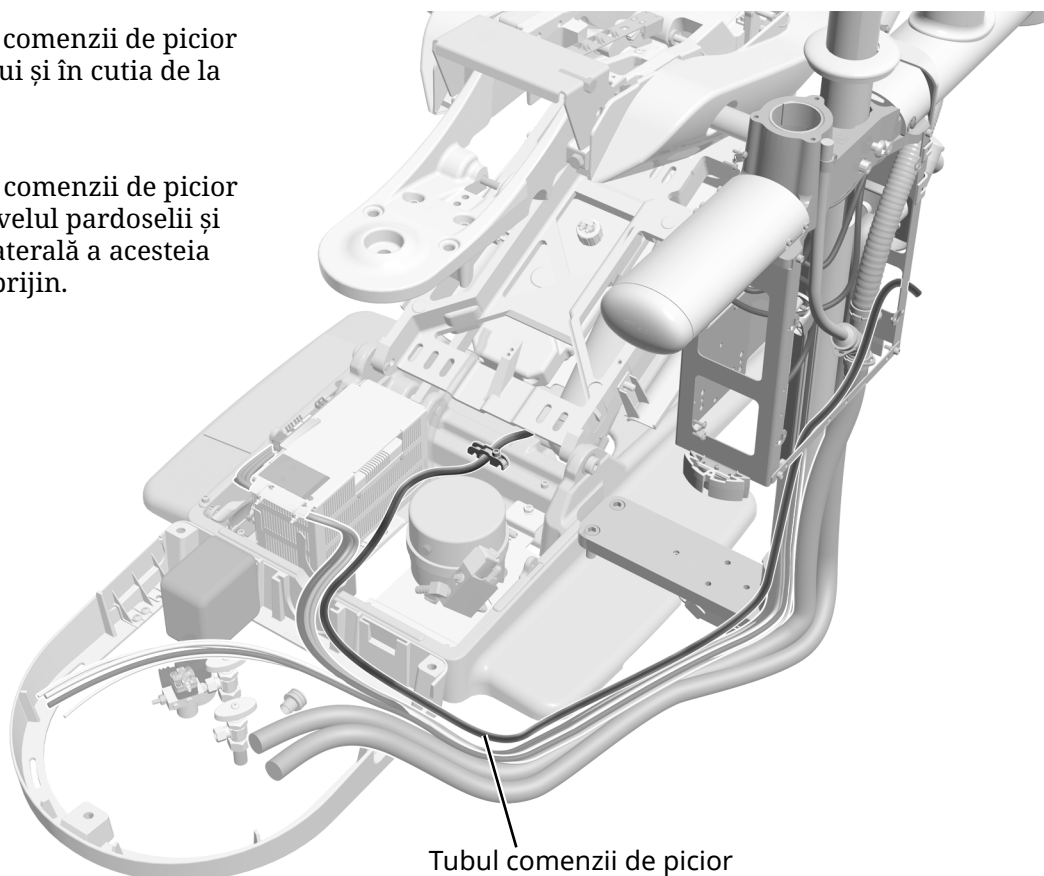
- 1** Utilizați o cheie hexagonală pentru a fixa tubul comenzii de picior pe baza scaunului în dispozitivul de reducere a tensionării.



NOTĂ Pentru o poziționare corectă, marginile tubului comenzii de picior trebuie să fie îndreptate în sus pentru a se potrivi cu canelurile din dispozitivul de reducere a tensionării.

Pasul 3.

- 1** Direcționați tubul comenzii de picior prin baza scaunului și în cutia de la nivelul pardoselii.
- 2** Direcționați tubul comenzii de picior prin cutia de la nivelul pardoselii și afară din partea laterală a acesteia către centrul de sprijin.



Conectarea tubului centrului de sprijin

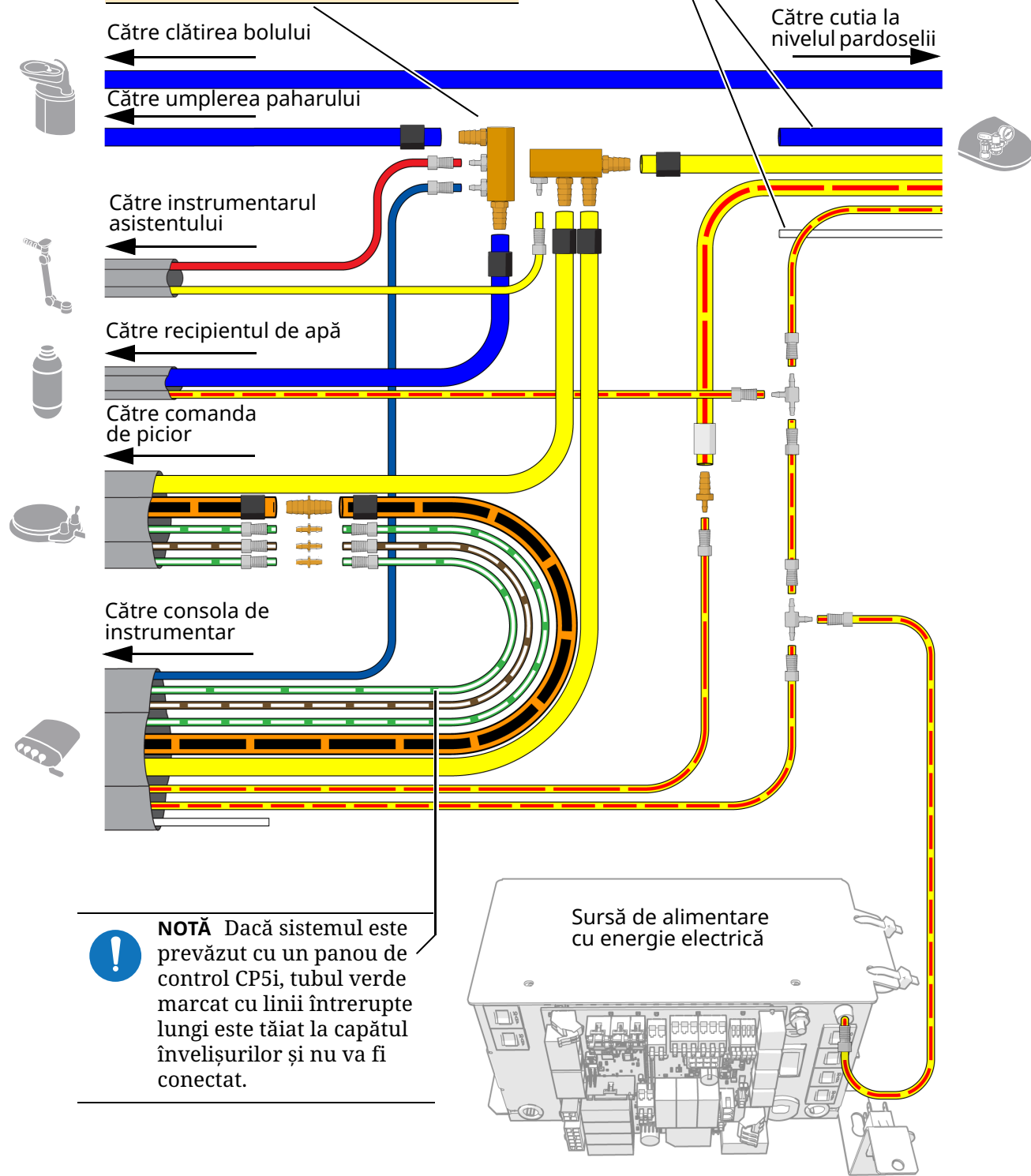
Instrumente recomandate

- Clește de tăiat în diagonală
- Dispozitiv de împins manșoane

Conectați tubul conform diagramei de flux de la pagina următoare.

NOTĂ Când instalați colectorul de apă, conectați-l la elementul conector din capăt pentru a preveni ca apa să stagneze în colector.

ATENȚIE Nu conectați tubul albastru sau alb.



NOTĂ Dacă sistemul este prevăzut cu un panou de control CP5i, tubul verde marcat cu linii întrerupte lungi este tăiat la capătul învelișurilor și nu va fi conectat.

Conectarea firelor și a cablului de date ale centrului de sprijin la sursa de alimentare cu energie electrică



ATENȚIE Pentru a evita deteriorarea sau deconectarea firelor și a tuburilor, nu conectați nimic decât după ce toate modulele sistemului au fost instalate.



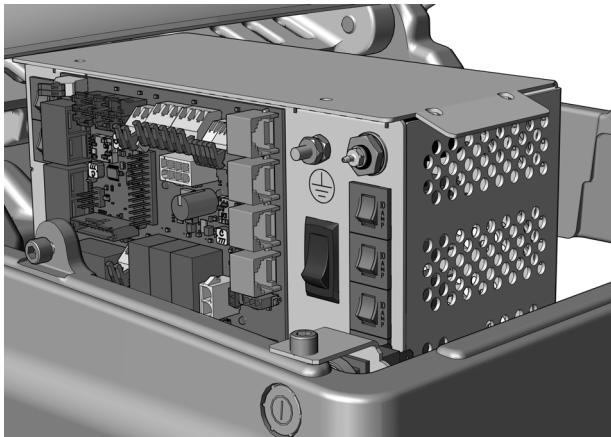
ATENȚIE Plăcile de circuit sunt sensibile la electricitatea statică. Sunt necesare măsuri de precauție privind descărcarea electrostatică (ESD) la atingerea unei plăci de circuit sau la realizarea de conexiuni către sau de la placa de circuit. Plăcile de circuit trebuie instalate numai de un electrician sau de un responsabil de service calificat.



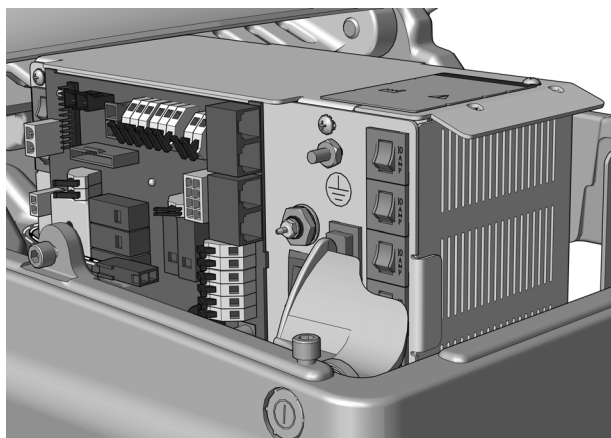
AVERTISMENT Dacă nu opriți sau nu deconectați alimentarea cu energie electrică înainte de a începe această procedură, poate rezulta deteriorarea produsului și vătămarea gravă sau decesul.

1. Opriți alimentarea cu energie electrică a sistemului.

Aplicați procedura din secțiunea următoare în funcție de sursa de alimentare cu energie electrică care este inclusă în sistem.



Conectarea firelor și a cablului de date ale centrului de sprijin la o sursă de alimentare cu energie electrică universală A-dec fabricată după iunie 2023. 42



Conectarea firelor și a cablului de date ale centrului de sprijin la o sursă de alimentare cu energie electrică A-dec 311/411 fabricată înainte de iunie 2023. 44

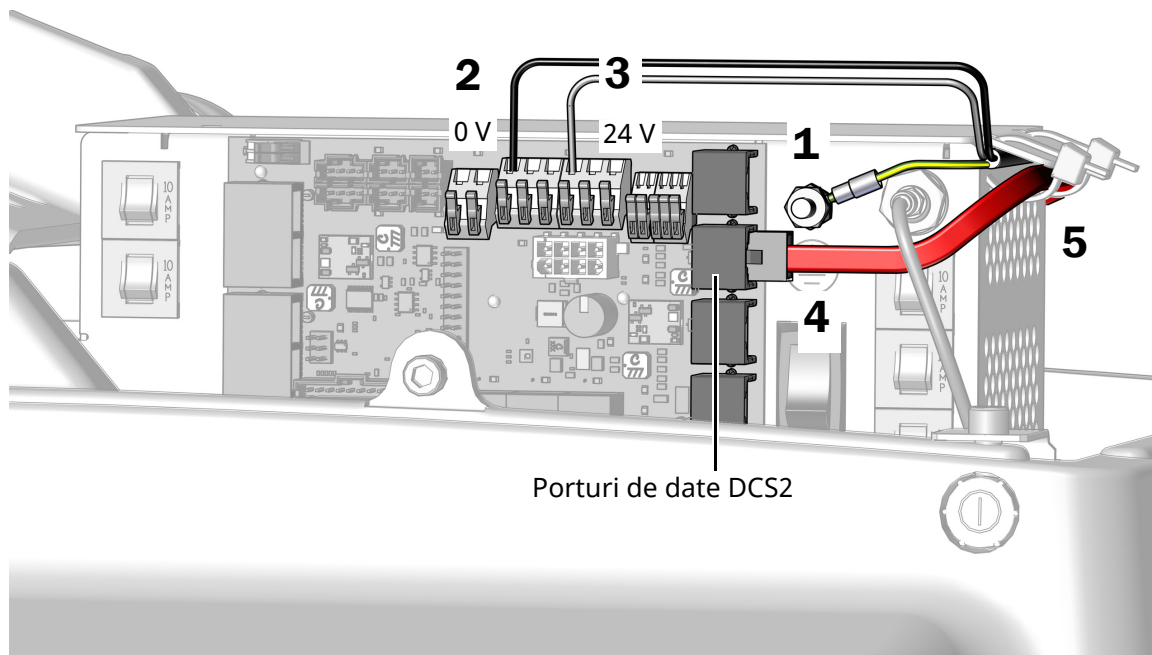
Conectarea firelor și a cablului de date ale centrului de sprijin la o sursă de alimentare cu energie electrică universală A-dec fabricată după iunie 2023

Instrumente recomandate

- Cheie combinată de 3/8"
- Clește de tăiat în diagonală

Conectarea unei console de instrumentar A-dec 334pro/335pro la o sursă de alimentare cu energie electrică universală A-dec fabricată înainte de iunie 2023

1. Conectați firul de împământare verde/galben la borna de împământare de pe carcasa sursei de alimentare cu energie electrică.
2. Conectați firul (firele) negru (negre) la 0 V c.a.
3. Conectați firul (firele) gri la 24 V c.a.
4. Conectați cablul de date roșu la un port de date DCS2. Nu contează la care port de date se conectează cablul de date.
5. Utilizați coliere pentru cabluri pentru a fixa firele sub margine.



Conectarea unei console de instrumentar A-dec 334/335 la o sursă de alimentare cu energie electrică universală A-dec fabricată înainte de iunie 2023

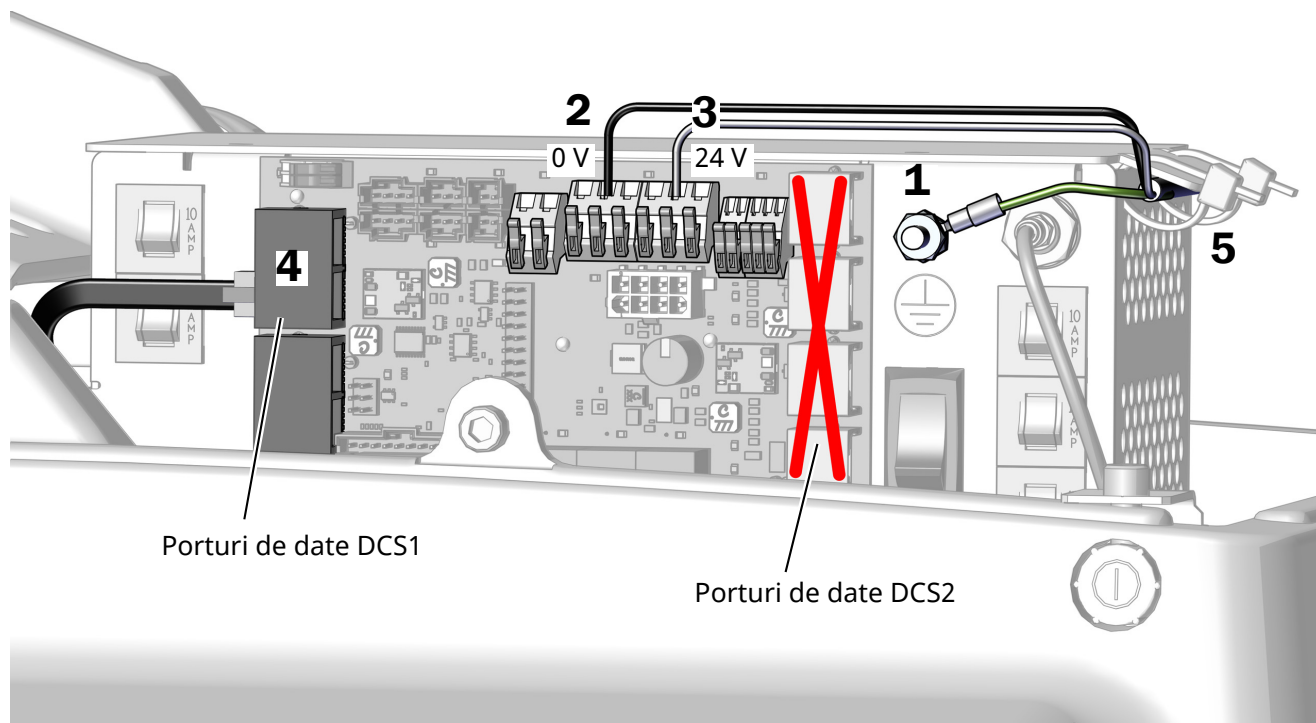
Pasul 1.

1. Atașați firul de împământare.
2. Conectați firul negru la conexiunea de 0 V~ a centrului de sprijin (SPRT CTR) pe placa de circuit a scaunului.
3. Conectați firul gri la conexiunea de 24 V~ a centrului de sprijin (SPRT CTR) pe placa de circuit a scaunului.



ATENȚIE Conectarea cablului de date DCS1 negru la un port de date DCS2 poate deteriora produsul.

4. Conectați cablul de date negru la un port de date DCS1 aflat pe partea dinspre cap a plăcii de circuit a scaunului.
5. Utilizați coliere pentru cabluri pentru a fixa toate firele, cablurile și tuburile sub marginea sursei de alimentare cu energie electrică.
6. Faceți bucle și legați toate cablurile în exces și depozitați-le în cutia de la nivelul pardoselii.



Conectarea firelor și a cablului de date ale centrului de sprijin la o sursă de alimentare cu energie electrică A-dec 311/411 fabricată înainte de iunie 2023

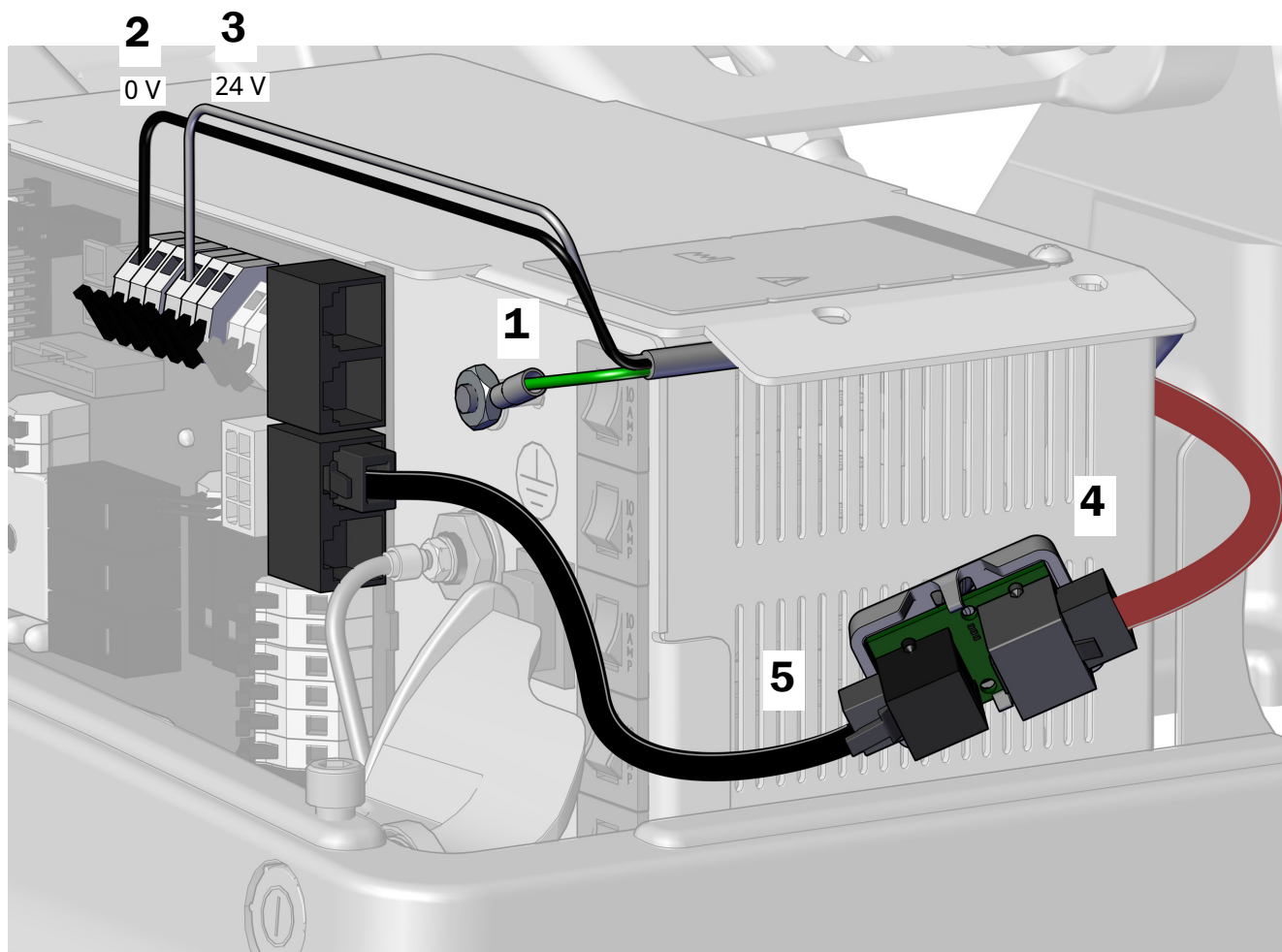
Conectarea unei console de instrumentar A-dec 334pro/335pro la o sursă de alimentare cu energie electrică A-dec 311/411 fabricată înainte de iunie 2023

Instrumente recomandate

- Cheie combinată de 3/8"
- Clește de tăiat în diagonală

Pasul 1.

1. Atașați firul de împământare la tija de pe sursa de alimentare cu energie electrică.
2. Conectați firul negru la 0 V.
3. Conectați firul gri la 24 V.
4. Cu portul gri de pe placa de translatare poziționat în partea din spate a sursei de alimentare cu energie electrică, conectați cablul de date DCS2 roșu la portul gri.
5. Conectați cablul de date DCS1 negru de la portul negru al plăcii de translatare la orice port de date de pe sursa de alimentare cu energie electrică.



Pasul 2.

1. Dezlipiți hârtia de protecție de pe placa de translatare.



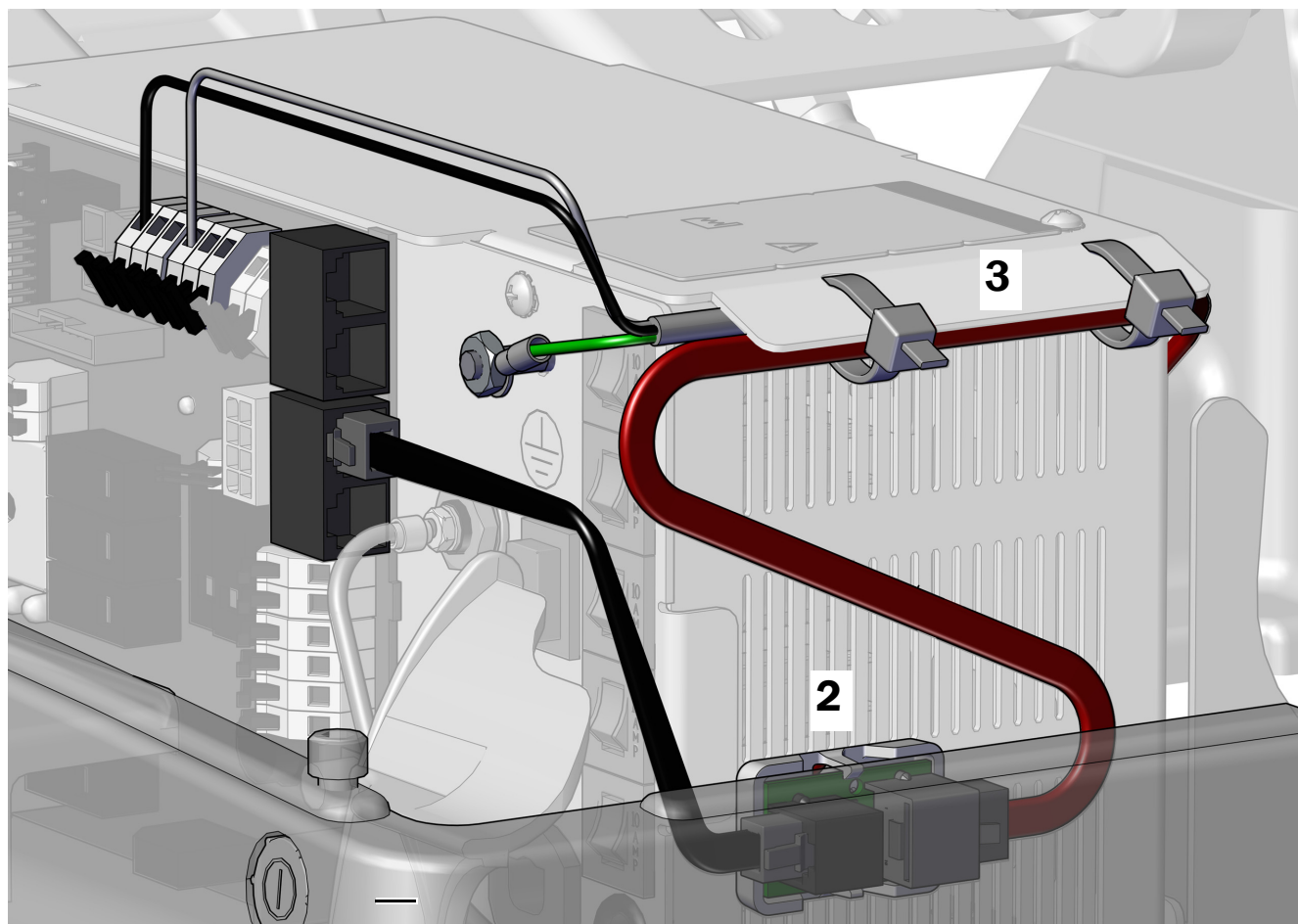
ATENȚIE Placa de translatare trebuie atașată în această poziție pentru a preveni deteriorarea sau interferența cu alt echipament.

2. Atașați placa de translatare pe laterala sursei de alimentare cu energie electrică, către baza scaunului. Aliniați-o cu axul scurt și partea de jos a orificiilor de ventilare din mijloc.



NOTĂ Dacă există o placă adaptoare pentru o lampă cu LED, care este deja atașată la sursa de alimentare cu energie electrică, poziționați placa de translatare sub aceasta.

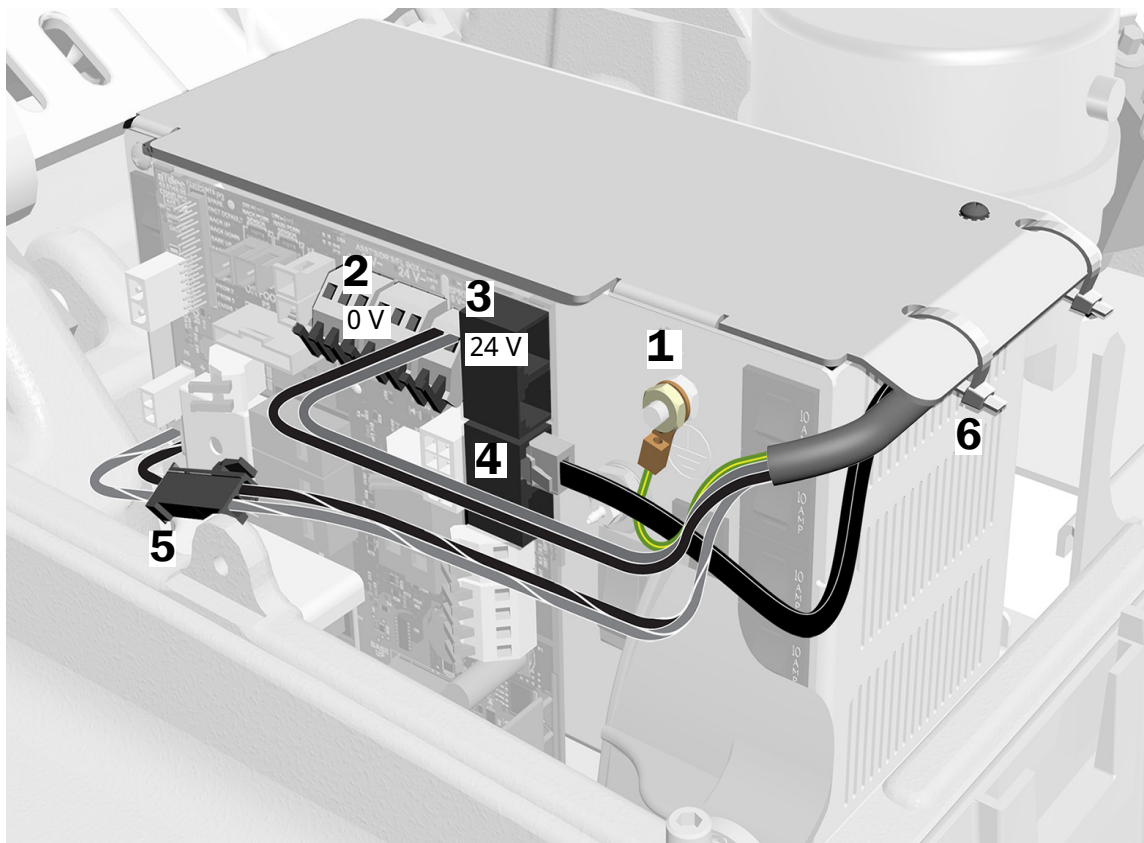
3. După ce toate modulele au fost conectate la sursa de alimentare cu energie electrică, fixați firele sub marginea de pe sursa de alimentare cu energie.



Conectarea unei console de instrumentar A-dec 334/335 la o sursă de alimentare cu energie electrică A-dec 311/411 fabricată înainte de iunie 2023

Pasul 1.

1. Atașați firul de împământare.
2. Conectați firul negru la conexiunea de 0 V a centrului de sprijin (SPRT CTR) pe placa de circuit a scaunului.
3. Conectați firul gri la conexiunea de 24 V a centrului de sprijin (SPRT CTR) pe placa de circuit a scaunului.
4. Conectați cablul de date la un port de date aflat pe placa de circuit a scaunului.
5. Conectați conectorul negru cu două poziții la conductorul izolat negru de 24 V c.c., dacă este prezent.
6. Utilizați coliere pentru cabluri pentru a fixa toate firele, cablurile și tuburile sub marginea sursei de alimentare cu energie electrică.
7. Faceți bucle și legați toate cablurile în exces și depozitați-le în cutia de la nivelul pardoselii.



Conectarea utilităților cutiei de la nivelul pardoselii

Finalizați conexiunile care corespund configurației sistemului.

Conectarea doar a unei console de instrumentar47

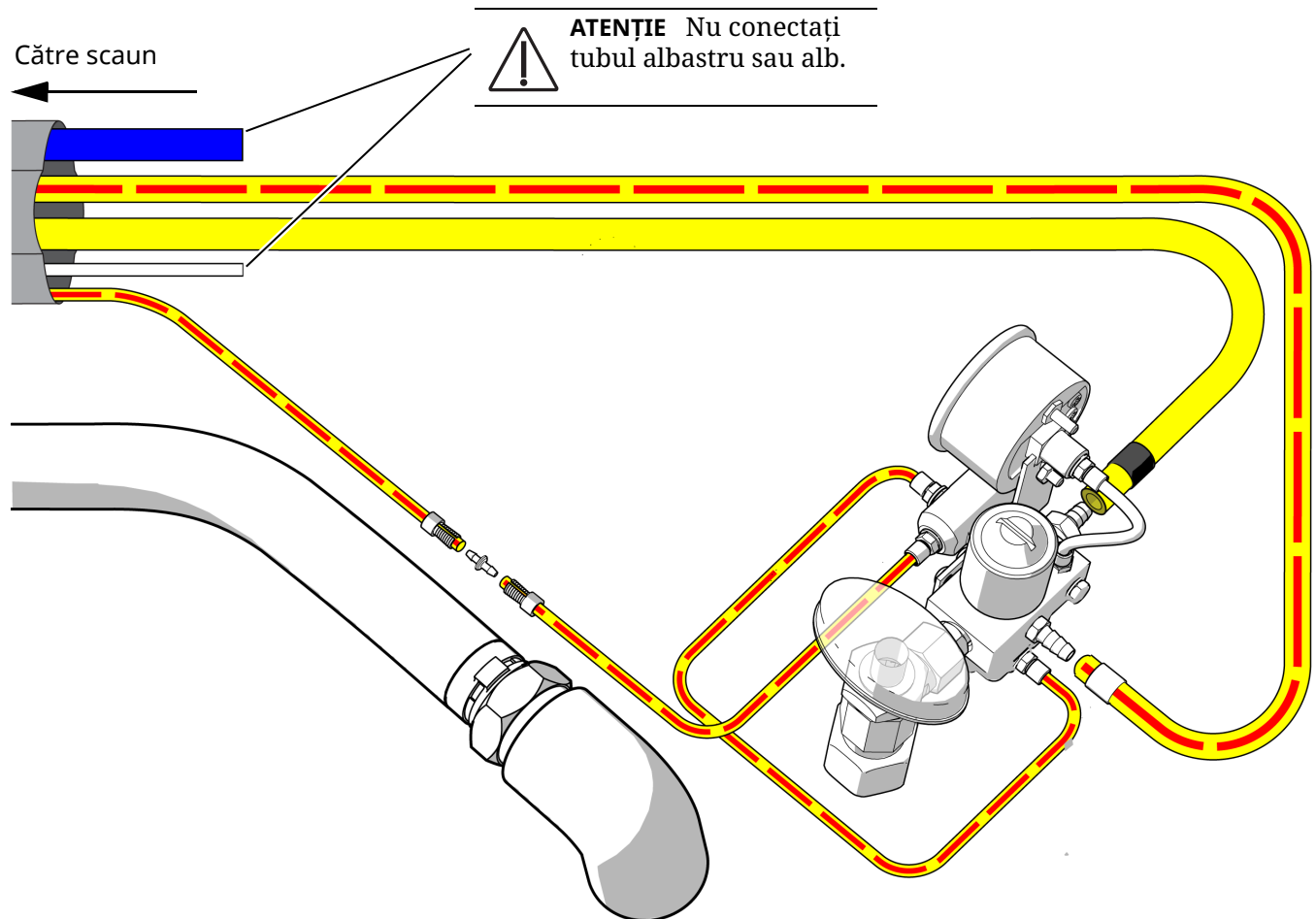
Conectarea unei console cu module multiple.48

Instrumente recomandate

- Clește de tăiat în diagonală
- Dispozitiv de împins manșoane

Conectarea doar a unei console de instrumentar

Utilizați această diagramă dacă sistemul nu include niciun alt modul cu excepția unei console de instrumentar.

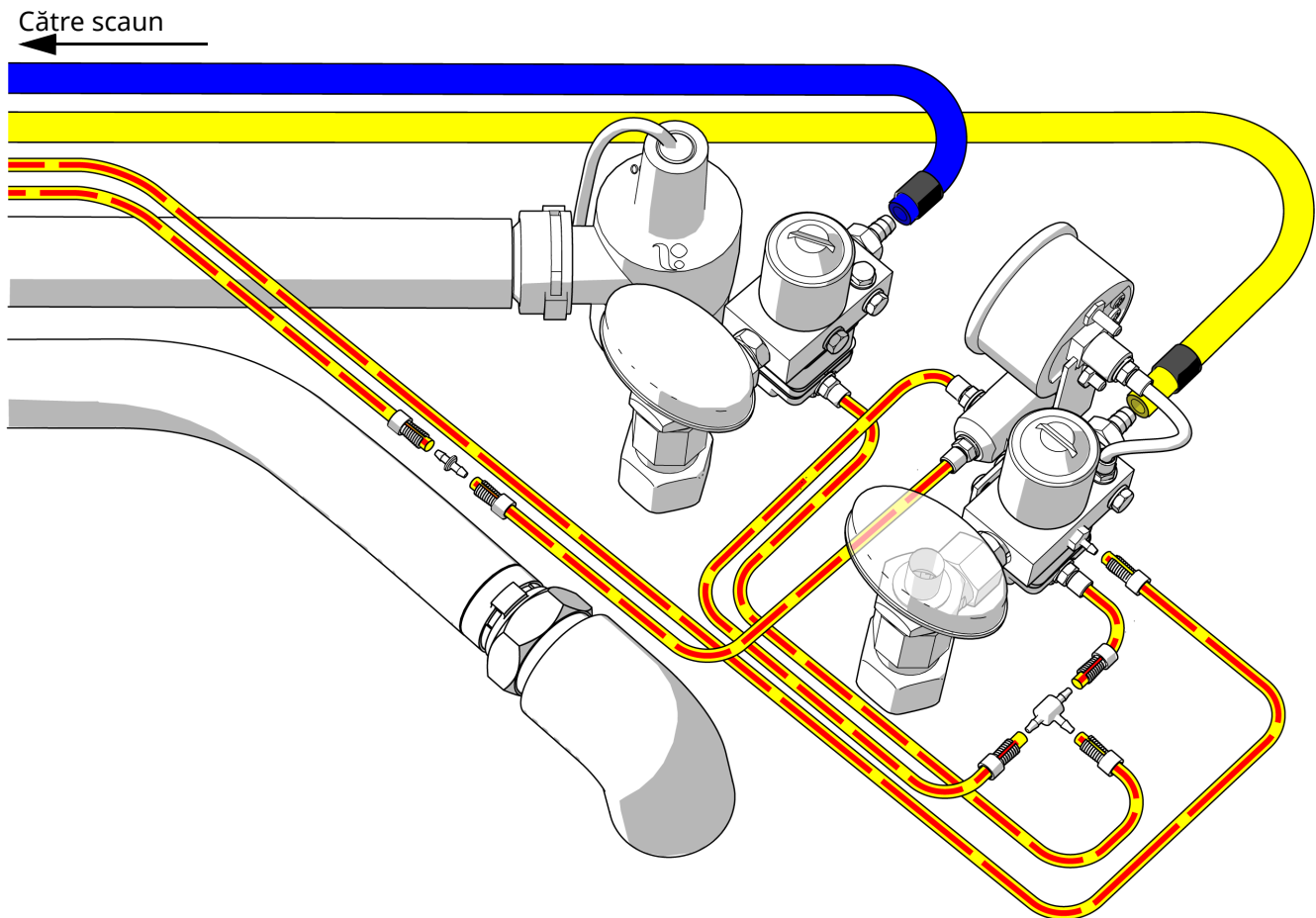


Conectarea unei console cu module multiple

Utilizați această diagramă dacă sistemul include eventuale module în plus față de o consolă de instrumentar.

Instrumente recomandate

- Clește de tăiat în diagonală
- Dispozitiv de împins manșoane



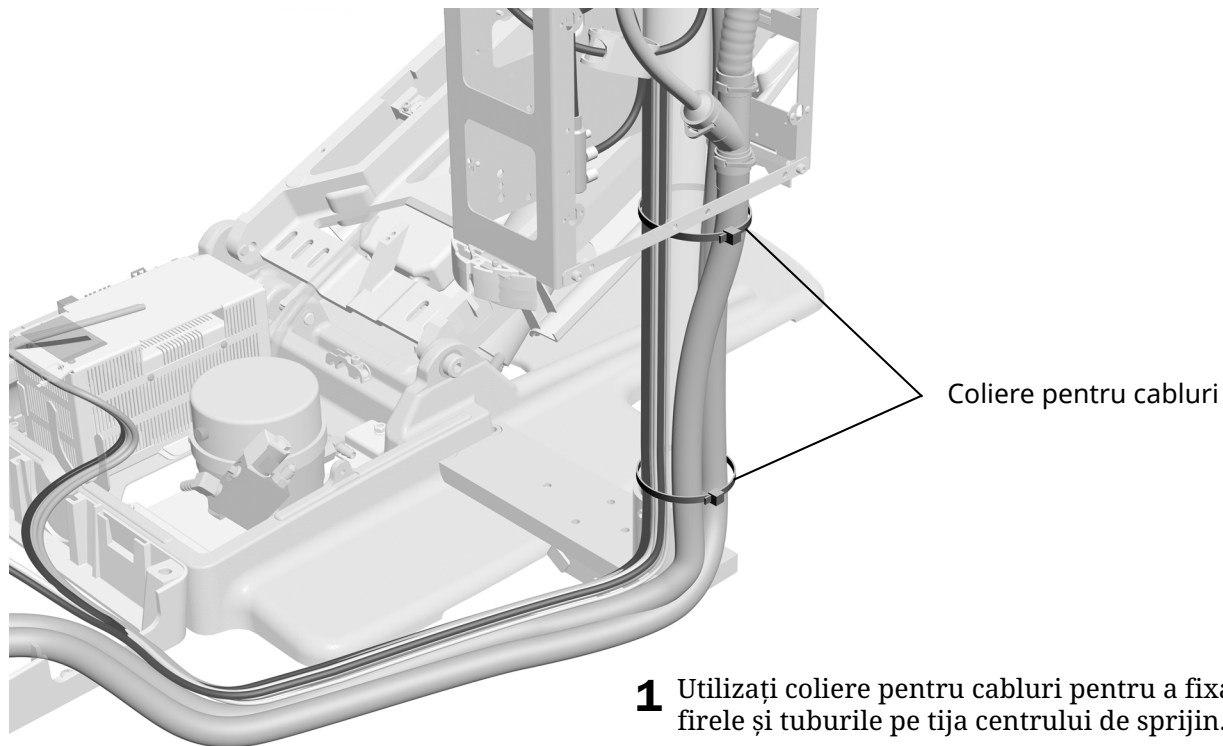
Instalarea separatorului de umezeală (opțional)

Pentru a instala separatorul de umezeală, urmați instrucțiunile incluse în setul separatorului de umezeală.

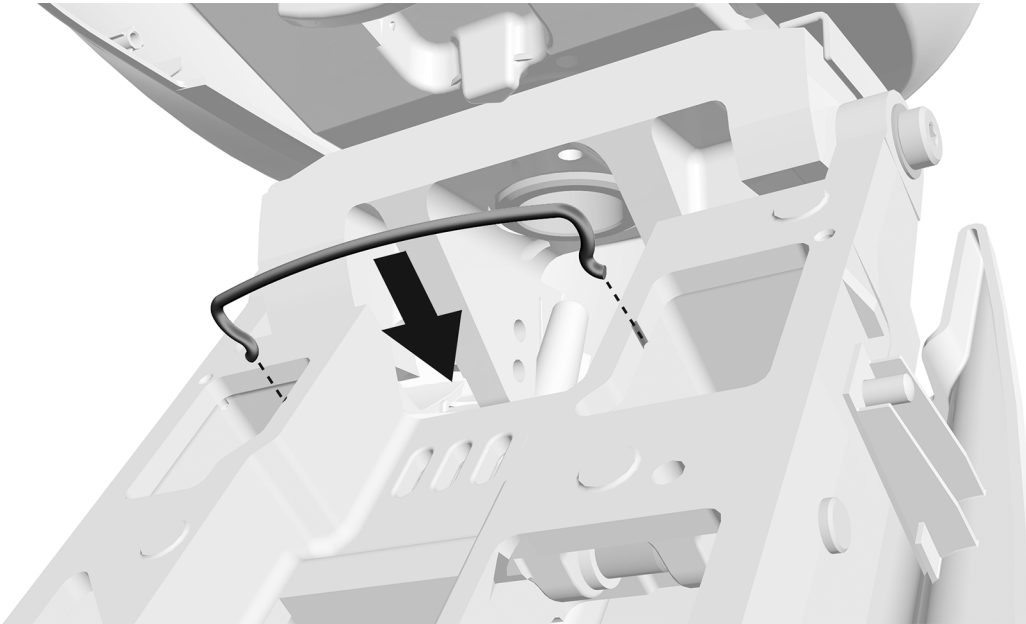
Pregătirea sistemului

Fixarea firelor și a tuburilor

Pasul 1.



Pasul 2.



- 1** Instalați elementul de fixare pentru cabluri. Acesta este livrat în setul cutiei de la nivelul pardoselii.

Instalarea recipientului de apă



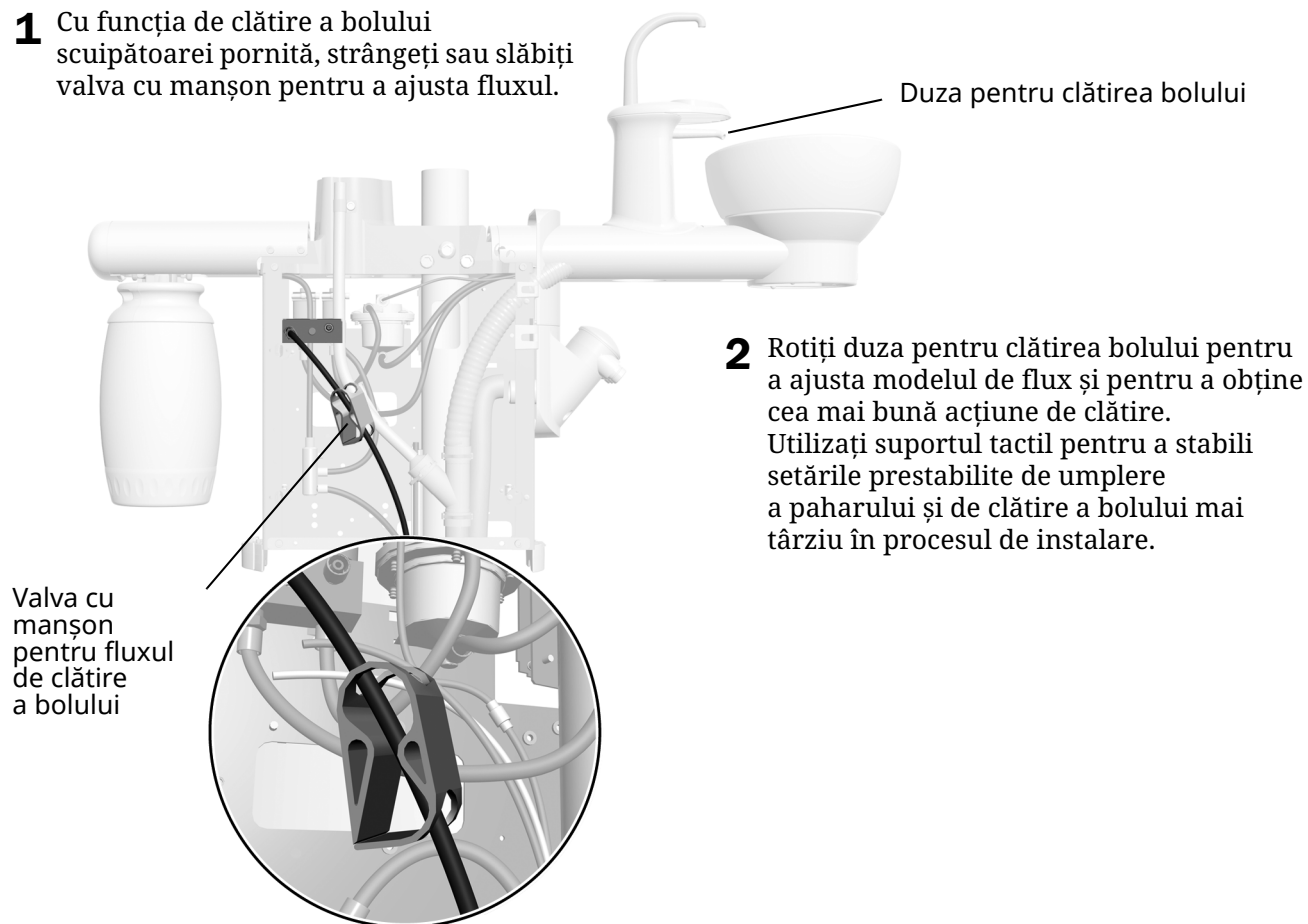
IMPORTANT A-dec recomandă ca echipa stomatologică să efectueze un tratament de șoc pe conductele de apă ale unității stomatologice înainte de a utiliza sistemul pentru prima dată și să stabilească un program continuu de întreținere a conductelor de apă. Pentru mai multe informații, consultați *Manualul de întreținere a conductelor de apă* (cod articol 85.0983.34) și *Instrucțiunile de utilizare ale sistemului de apă autonom A-dec* (cod articol 86.0609.34).



- 1** Aplicați lubrifiant siliconic A-dec pe garnitura inelară a conexiunii.
- 2** Împingeți recipientul de apă în sus pe conexiunea pentru acesta și rotiți-l spre dreapta.

Ajustarea setărilor fluxului de clătire a bolului scuiptoarei

- 1** Cu funcția de clătire a bolului scuiptoarei pornită, strângeți sau slăbiți valva cu manșon pentru a ajusta fluxul.



- 2** Rotiți duza pentru clătirea bolului pentru a ajusta modelul de flux și pentru a obține cea mai bună acțiune de clătire. Utilizați suportul tactil pentru a stabili setările prestabilite de umplere a paharului și de clătire a bolului mai târziu în procesul de instalare.

Reglarea sistemului

Pentru instrucțiunile privind reglarea modulelor sistemului, consultați manualele de instalare livrate împreună cu echipamentul.

Echilibrarea sistemului

Finalizați secțiunile următoare pentru a echilibra sistemul. Un sistem echilibrat previne deplasarea modulelor și rostogolirea instrumentelor pe tavă.



NOTĂ Pentru a echilibra cu succes sistemul, este important să finalizați secțiunile următoare în ordinea în care sunt enumerate.

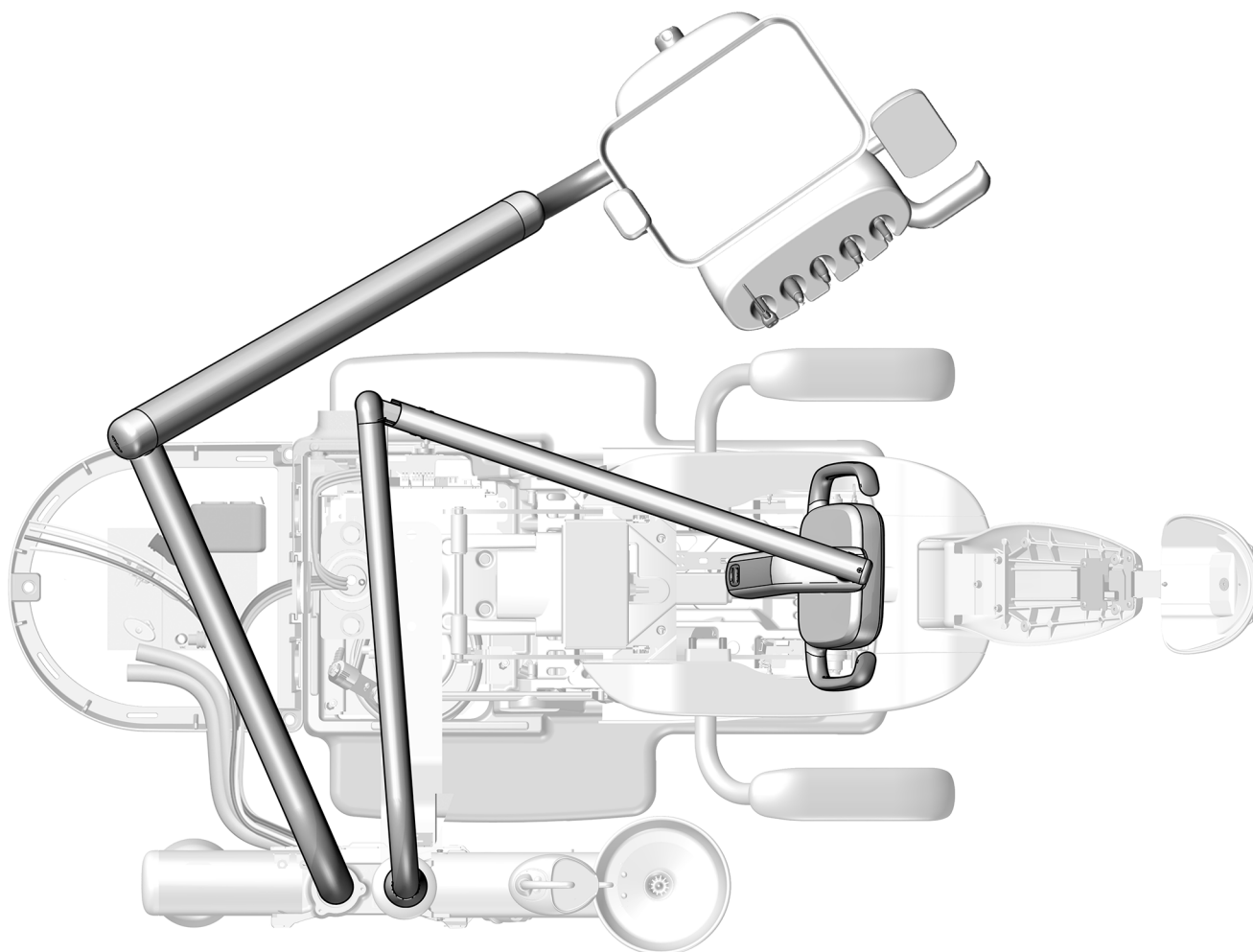
Instrumente recomandate

- Nivelă magnetică
- Chei hexagonale de 1/8" și de 3/16"

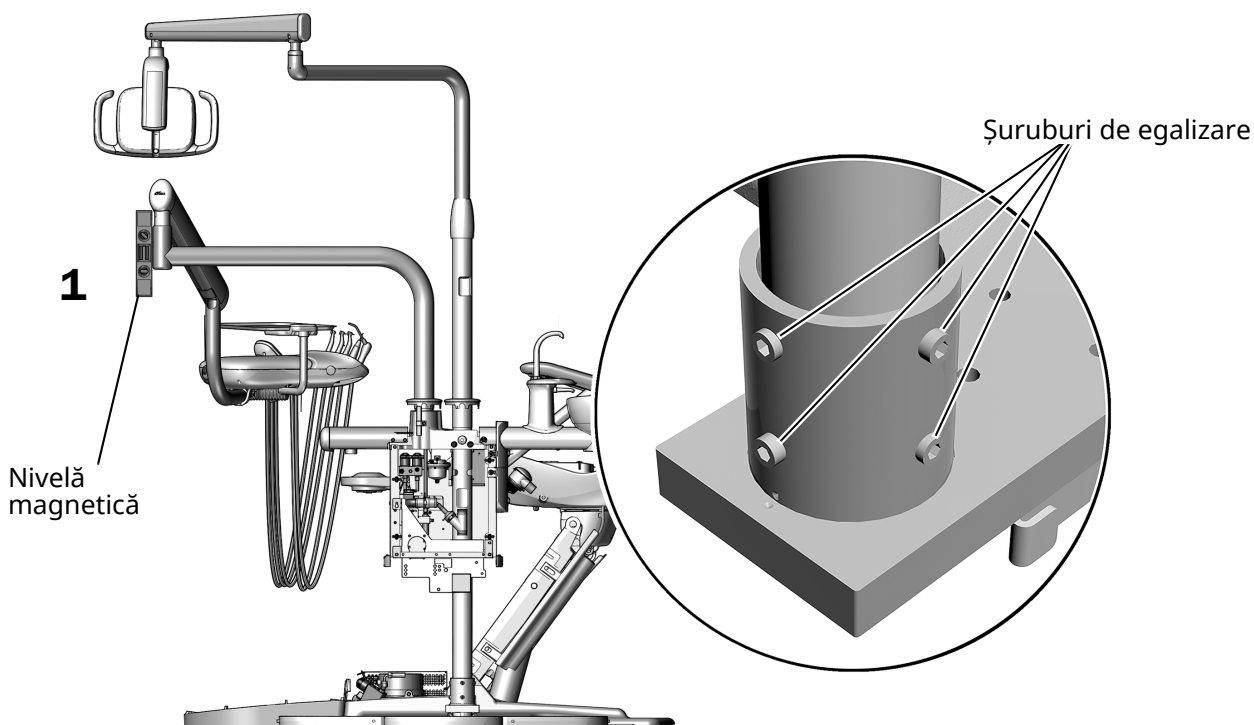
Echilibrarea centrului de sprijin

Pasul 1.

- 1** Deplasați scaunul, capul de control și lampa dentară în poziția de lucru normală pentru medic.



Pasul 2.



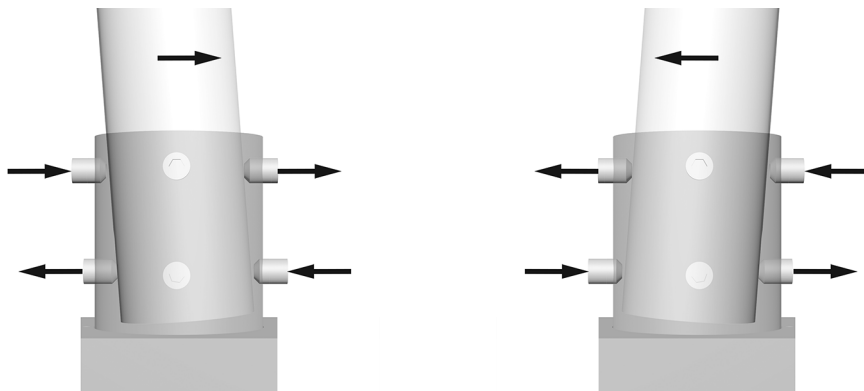
- 1 Așezați o nivelă magnetică vertical pe articulația brațului rigid al consolei de instrumentar. Aliniați nivela ajustând șuruburile de egalizare în suportul de montare de la baza.



SFAT Dacă este necesar, utilizați o bucată de bandă adezivă pentru a ține nivela în poziție.

Pasul 3.

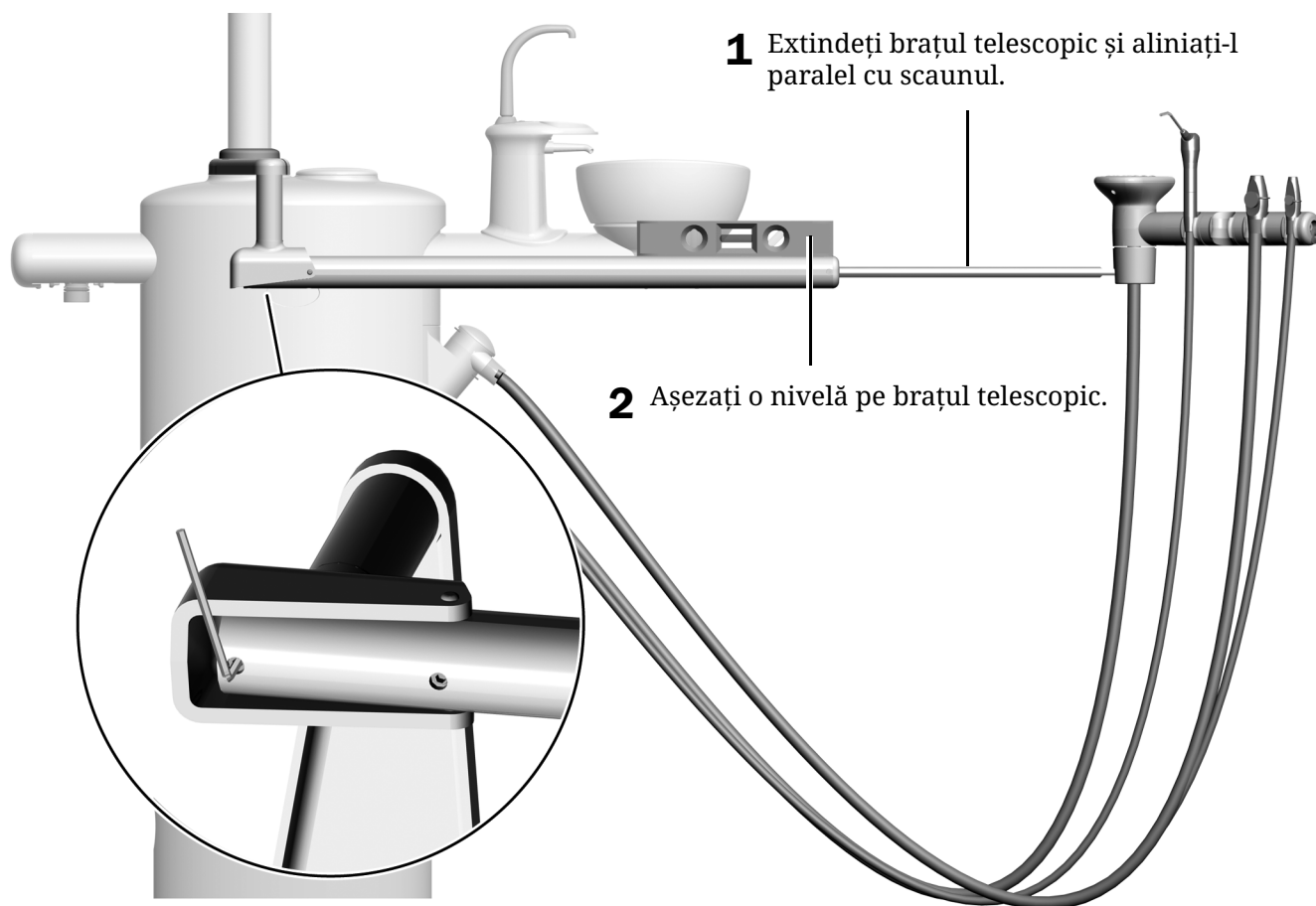
- 1 Pentru a schimba înclinarea suportului, ajustați șuruburile de egalizare din partea de sus și partea de jos ale suportului de montare în direcții opuse. Șuruburile pe care le strângeți sau le desfaceți depind de direcția înclinării pe care doriți să o corectați. Strângeți și desfaceți șuruburile de egalizare în pereche.



- 2 Ajustați toate cele opt șuruburi de egalizare din jurul suportului până când tija este verticală și consola de instrumentar nu se deplasează.

Pasul 4.

Echilibrarea brațului telescopic al instrumentarului asistentului



1 Extindeți brațul telescopic și aliniați-l paralel cu scaunul.

2 Așezați o nivelă pe brațul telescopic.

3 Utilizați o cheie hexagonală pentru a echilibra brațul.

Verificarea spațiului pentru bolul scuiptoarei



NOTĂ Dacă aveți un centru de sprijin fără scuiptoare sau dacă scaunul nu are un suport pentru braț lângă scuiptoare, omiteți această secțiune și consultați „Instalarea capacelor” la pagina 61.

Instrument recomandat

- Șurubelniță hexagonală de 5/16"

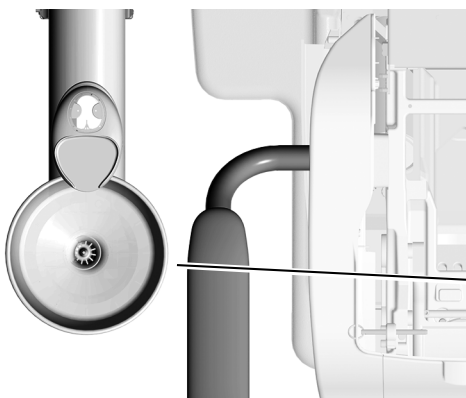
Pasul 1.

- 1 Scoateți bolul scuiptoarei.
- 2 Așezați ghidajul de poziționare pe suportul bolului scuiptoarei, cu proeminența către capul scaunului, și fixați-l cu dopul de spumă în centrul ghidajului.
- 3 Desfășurați ghidajul de poziționare.
- 4 Ridicați și coborâți scaunul pentru a confirma că ghidajul de poziționare eliberează suportul pentru braț, dar nu rămâne spațiu între acestea. (Un spațiu poate determina capacele centrului de sprijin să nu se potrivească corect.)



AVERTISMENT Ghidajul de poziționare nu trebuie să se suprapună cu suportul pentru braț, pentru a asigura spațiul corect între bolul scuiptoarei și suportul pentru braț.

- Dacă spațiul trebuie ajustat, continuați cu Pasul 2.
- Dacă spațiul este corect, consultați „Instalarea capacelor” la pagina 61.



Desfășurați ghidajul de poziționare.

Ghidajul de poziționare nu trebuie să se suprapună cu suportul pentru braț, dar nici să lase un spațiu între acestea.



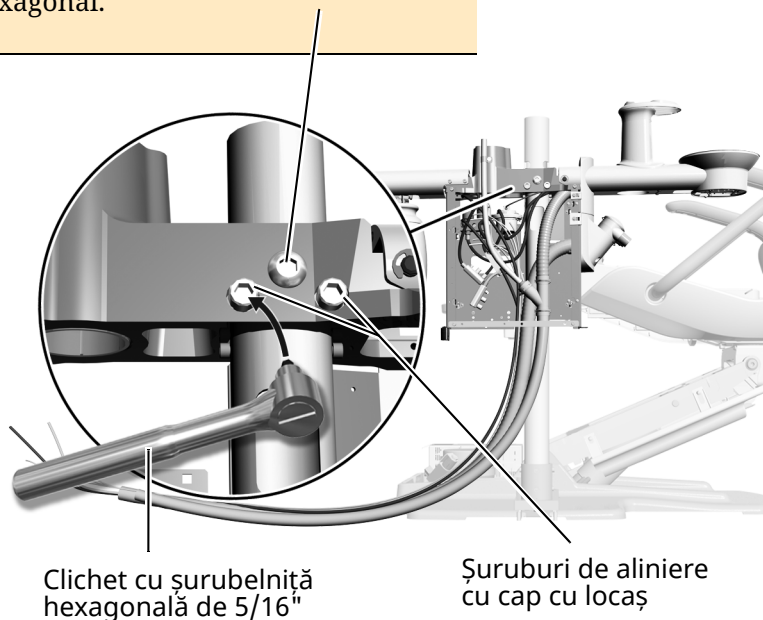
SFAT Dacă nu aveți un ghidaj de poziționare, măsurați 29 mm (1-1/8") între marginea bolului și suportul pentru braț.

Pasul 2.



NOTĂ Nu slăbiți șurubul cu cap bombat și locaș hexagonal.

- 1** Dacă sistemul include o consolă de instrumentar și o lampă, poziționați-le deasupra centrului de sprijin.
- 2** Utilizați o șurubelniță hexagonală pentru a ajusta șuruburile de aliniere cu cap imbus. Slăbiți un șurub și strângeți-l pe celălalt pentru a forța capătul cu șurubul desfăcut să pivoteze către scaun.
- 3** Continuați să ajustați șuruburile până când ghidajul de poziționare eliberează suportul pentru braț, dar nu rămâne spațiu între acestea.

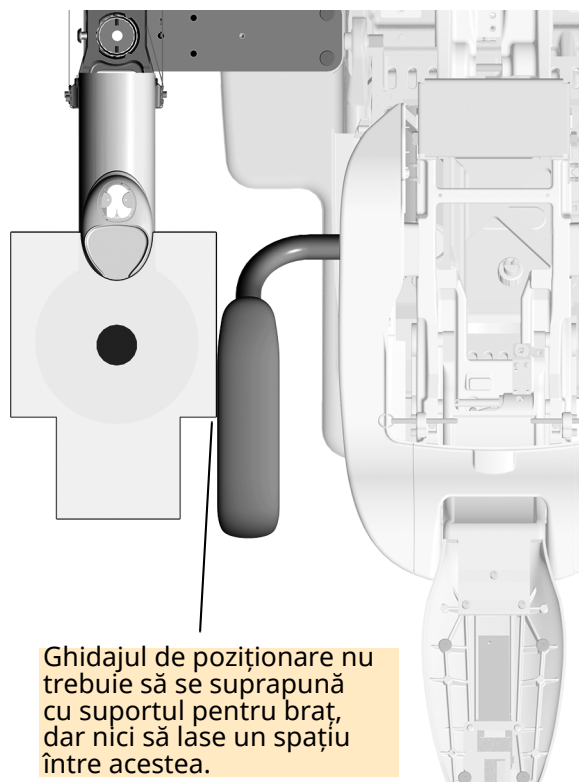


Pasul 3.

- 1** Ridicați și coborâți scaunul pentru a confirma că ghidajul de poziționare eliberează suportul pentru braț, dar nu rămâne spațiu între acestea.

Dacă ghidajul interferează cu suportul pentru braț, repetați Pasul 2.

- 2** Asigurați-vă că centrul de sprijin este echilibrat. Dacă este necesar să fie ajustat, parcurgeți pașii din secțiunea „Echilibrarea centrului de sprijin” la pagina 53.
- 3** Scoateți și eliminați ghidajul de poziționare și capacul.
- 4** Așezați la loc bolul scuiptoarei.



Utilizarea comenzilor tactile

Consultați secțiunea pentru tipul de interfață de comandă tactilă de pe sistemul dumneavoastră.

Utilizarea scuițătoarei cu un panou de control CP5i/CP5	58
Utilizarea scuițătoarei cu un suport tactil A-dec 300 Deluxe/Standard	59
Utilizarea modulelor instalate	60



NOTĂ Simbolurile și pictogramele comenzilor tactile sunt proprietatea A-dec, Inc.

Utilizarea scuițătoarei cu un panou de control CP5i/CP5



Pentru utilizarea ecranului tactil și a panoului de control, consultați *Instrucțiunile de utilizare a ecranelor tactile și a panourilor de control A-dec* (cod articol 86.0857.34) la a-dec.com/touchscreen-manual.



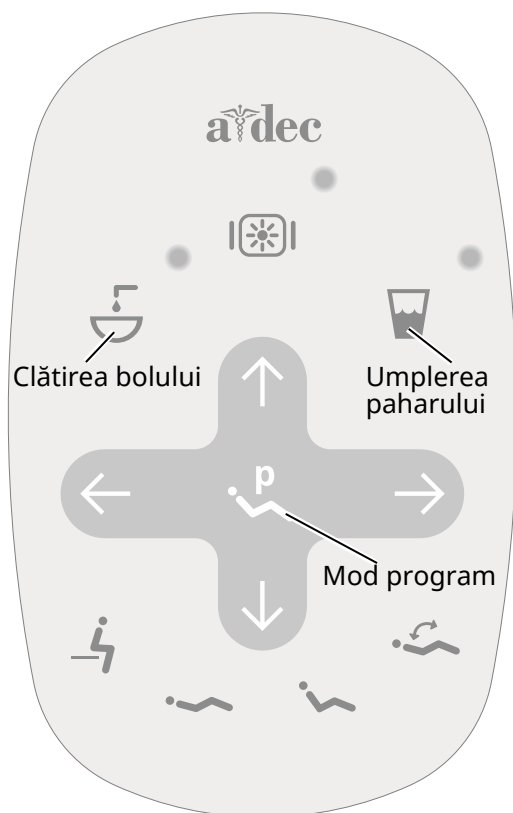
Pentru configurarea caracteristicilor de conectivitate, consultați *Instrucțiunile de utilizare a A-dec+™* (cod articol 86.1030.34) la a-dec.com/connectivity-manual.



Utilizarea scuiptoarei cu un suport tactil A-dec 300 Deluxe/Standard







NOTĂ Simbolurile și pictogramele comenzilor tactile sunt proprietatea A-dec, Inc.



Este ilustrat suportul tactil standard

Pornirea/oprirea umplerii paharului și a clătirii bolului


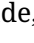
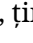
Utilizați pictogramele suportului tactil sau butoanele scuiptoarei pentru a controla funcțiile de umplere a paharului și de clătire a bolului.

Pictogramă/Funcție	Acțiuni/Opțiuni
Umplerea paharului Suport tactil  Scuiptoare 	Controlează fluxul de apă de la scuiptoare într-un pahar. <ul style="list-style-type: none"> Apăsați o dată pentru o funcționare temporizată. Setarea prestabilită în fabrică este o umplere de 2,5 secunde. Țineți apăsat pentru o funcționare manuală.
Clătirea bolului Suport tactil  Scuiptoare 	Furnizează apă de clătire pentru bolul scuiptoarei. <ul style="list-style-type: none"> Apăsați pentru o funcționare temporizată. Setarea prestabilită în fabrică este o clătire de 30 de secunde. Apăsați de două ori pentru curgere continuă, apoi apăsați o dată pentru a opri curgerea. Țineți apăsat pentru o funcționare manuală. Dați drumul pentru a opri curgerea.



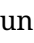
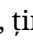
Personalizarea temporizării umplerii paharului și a clătirii bolului

Temporizarea umplerii paharului și a clătirii bolului poate fi setată la suportul tactil sau la scuiptoare.

Personalizarea temporizării de la suportul tactil

- Țineți apăsată tasta  de pe suportul tactil. Eliberați tasta când auziți un semnal sonor scurt.
- În decurs de cinci secunde, țineți apăsată tasta  sau  pe durata dorită.
- Trei semnale sonore scurte indică faptul că noua setare este salvată.

Personalizarea temporizării de la scuiptoare

- Țineți apăsată tastele  și  aflate sub duza de umplere a paharului. Eliberați tasta când auziți un semnal sonor scurt.
- În decurs de cinci secunde, țineți apăsată tasta  sau  pe durata dorită.
- Trei semnale sonore scurte indică faptul că noua setare este salvată.

Utilizarea modulelor instalate

Pentru setările comenzilor tactile pentru modulele sistemului, consultați manualele de instalare livrate împreună cu echipamentul.

Testarea sistemului

După ce ați finalizat instalarea centrului de sprijin și a modulelor, utilizați următoarea listă de verificare pentru a testa sistemul.

Utilități

- Presiunea aerului reglată este de 552 kPa (80 psi).
- Cutia de la nivelul pardoselii nu prezintă scurgeri de aer și de apă.
- Tuburile și conexiunile nu sunt îndoite și nu prezintă scurgeri de aer și de apă.
- Tuburile și firele în exces sunt înfășurate în bucle și depozitate la distanță de piesele mobile.

Instrumentarul asistentului, scui pătoarea și umplerea paharului

- Funcția de vid/aspirare este setată la specificațiile următoare:
 - **Aspirare umedă** – 34 ± 7 kPa (10 \pm 2 inchi de Hg), 255 sl/min (9 SCFM) minimum
 - **Aspirare uscată/semiuscată** – $16 \pm 3,5$ kPa (4,5 \pm 1 inch de Hg), 340 sl/min (12 SCFM) minimum
- Butoanele seringilor de aer și de apă funcționează fără probleme
- Valvele de pe aspiratorul de mare volum (HVE) și aspiratorul de salivă se mișcă liber
- Temporizarea umplerii paharului este setată corect
- Modelul de curgere al scui pătoarei clătește în mod eficient bolul, iar bolul se golește corect
- Capătul tubului de ventilație al scui pătoarei este la 13 mm (1/2") deasupra cadrului centrului de sprijin
- Există un spațiu de 29 mm (1-1/8") între bolul scui pătoarei și suportul pentru braț

Module suplimentare

Pentru listele de verificare a testării aferente modulelor suplimentare, precum o consolă de instrumentar sau o lampă dentară, consultați manualele de instalare livrate împreună cu echipamentul.

Instalarea capacelor



AVERTISMENT Pericol de electrocutare. Când scoateți sau puneți la loc capacele, procedați cu atenție pentru a nu deteriora firele sau tuburile. Asigurați-vă că fixați capacele după ce le așezați la loc.



NOTĂ Reglați și testați sistemul înainte de a instala capacele. Consultați „Utilizarea comenzilor tactile” la pagina 58.



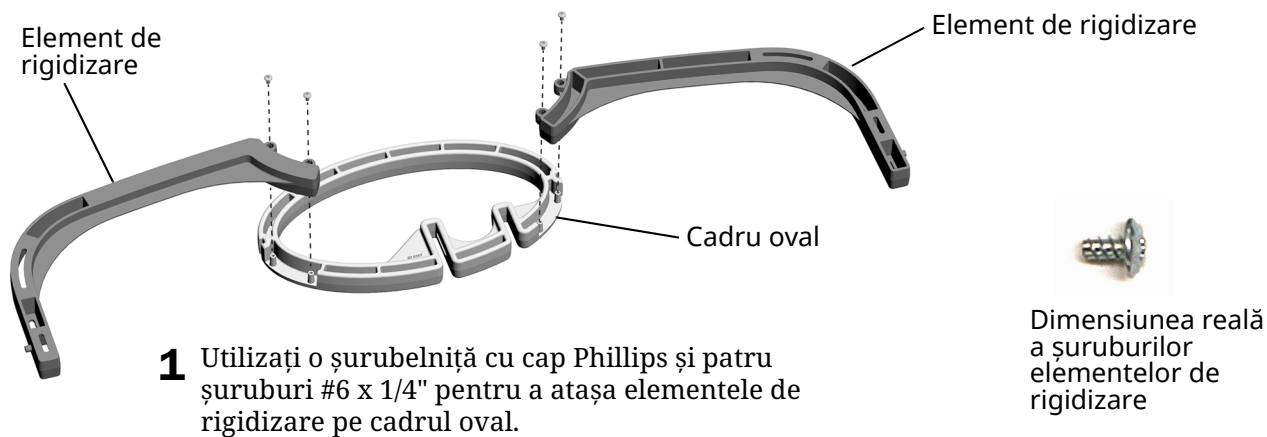
NOTĂ Dacă ați conectat AVS opțional, treceți la pasul 3 de la pagina 63.

Instrumente recomandate

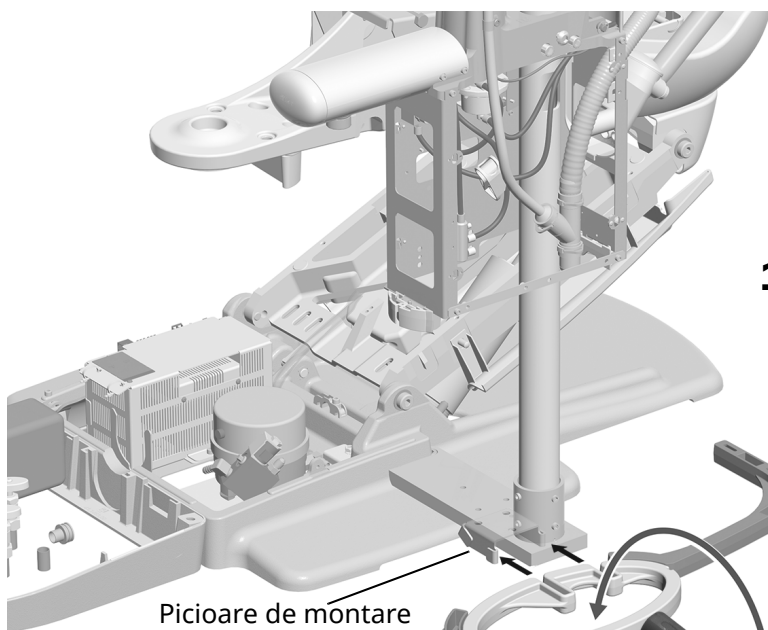
- Clește de tăiat în diagonală
- Șurubelniță cu cap Phillips
- Ciocan de cauciuc

Instalarea capacelor suportului pedestalului și a spiralei de protecție

Pasul 1.



Pasul 2.



1 Poziționați cadrul de la nivelul pardoselii în așa fel încât locașul mai scurt din cadrul oval să fie cel care este cel mai aproape de spătarul scaunului.

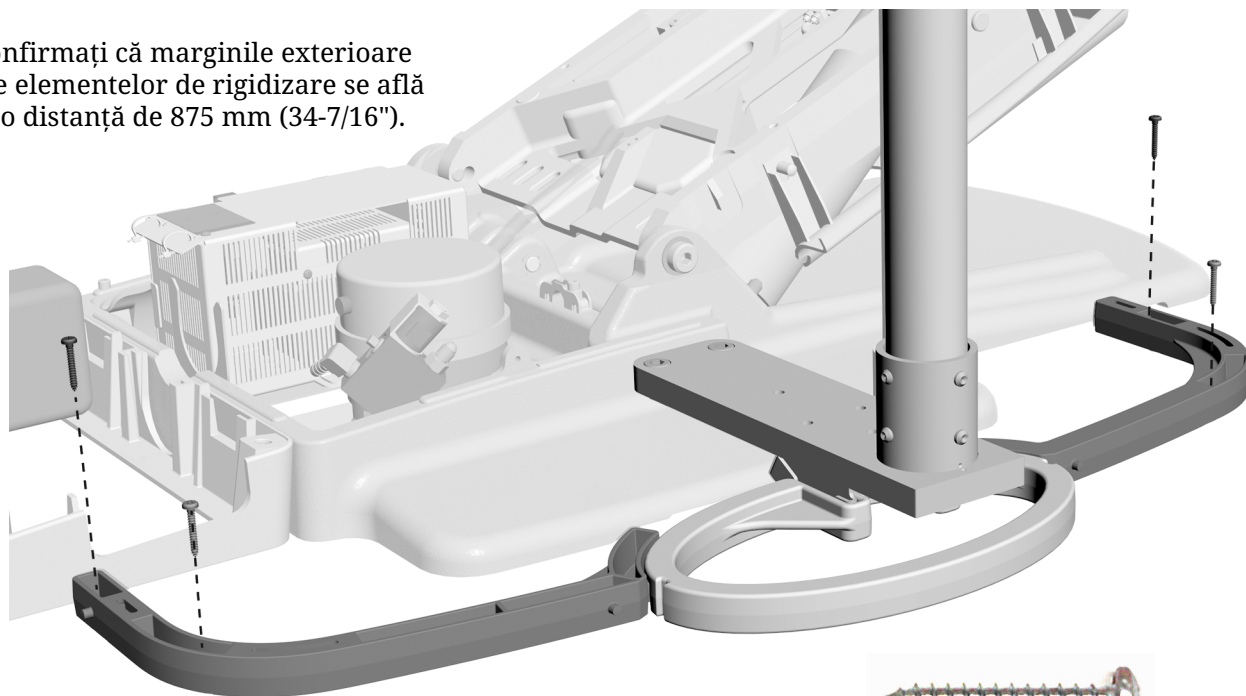
2 Utilizați un ciocan de cauciuc pentru a împinge cadrul la nivelul pardoselii în poziție în partea de jos a suportului pedestalului până când este în contact cu picioarele de montare.



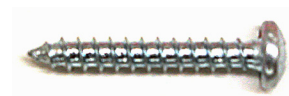
SFAT Poate fi necesar să loviți cu fermitate cadrul de la nivelul pardoselii pentru a-l instala în contact cu picioarele de montare.

Pasul 3.

- 1 Confirmați că marginile exterioare ale elementelor de rigidizare se află la o distanță de 875 mm (34-7/16").

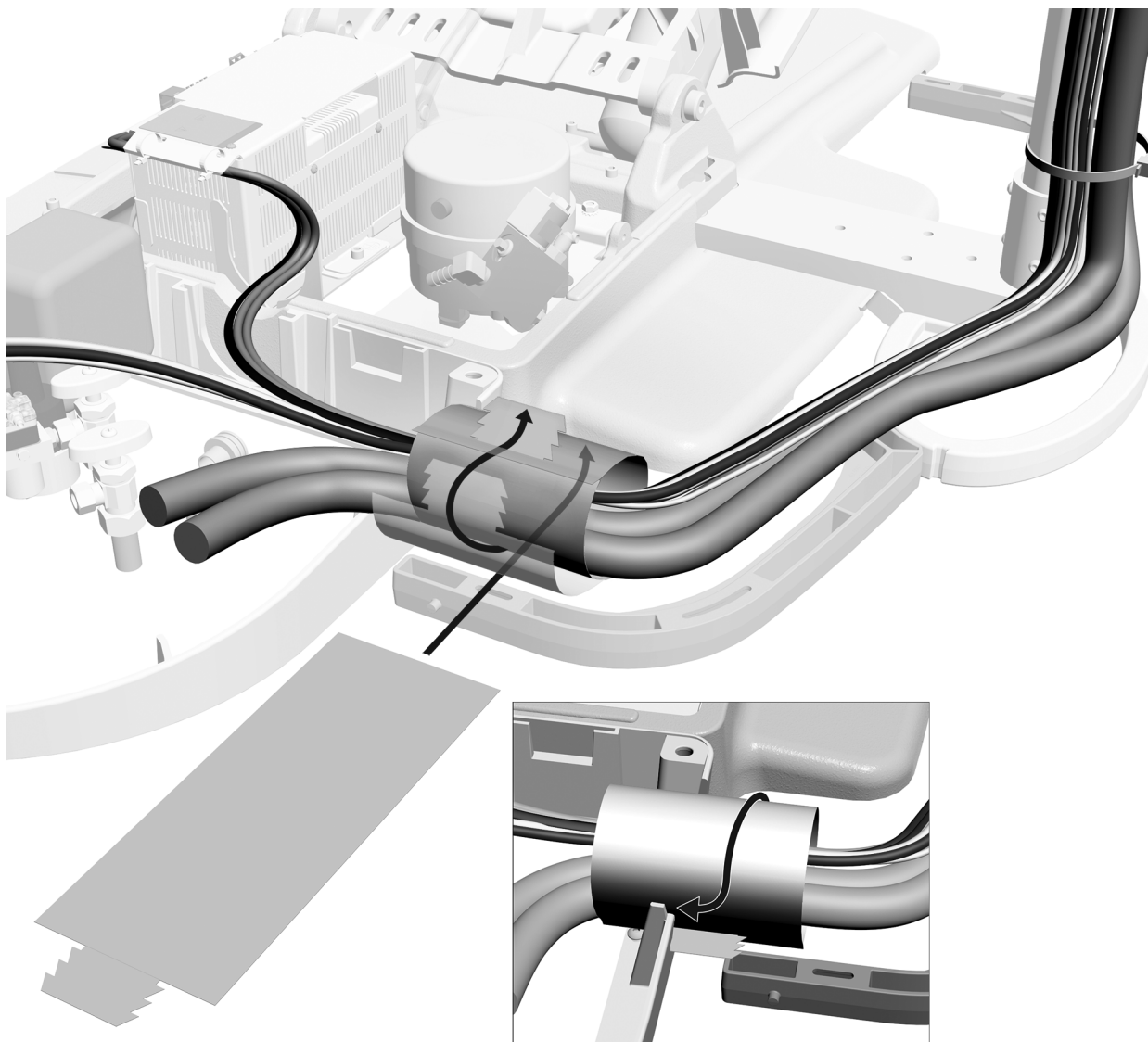


- 2 Utilizați o șurubelniță cu cap Phillips și patru șuruburi #10 x 1-1/4" pentru a fixa cadrul de la nivelul pardoselei pe pardoseală.



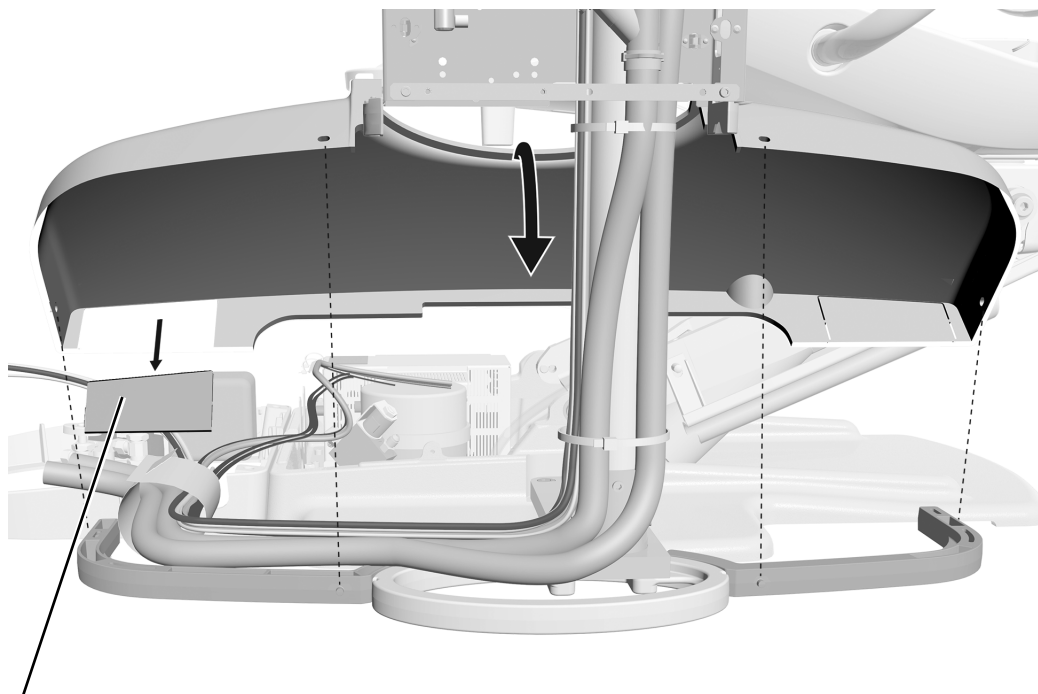
Dimensiunea reală a șuruburilor pentru pardoseală

Pasul 4.



- 1** La deschiderea cutiei de la nivelul pardoselii, înfășurați cablurile centrului de sprijin și tuburile cu protecția de plastic (partea gri în afară). Fixați capacul și rotiți îmbinarea în jos spre pardoseală.
- 2** Deplasați protecția de plastic în așa fel încât să fie centrată pe marginea cadrului cutiei de la nivelul pardoselii.

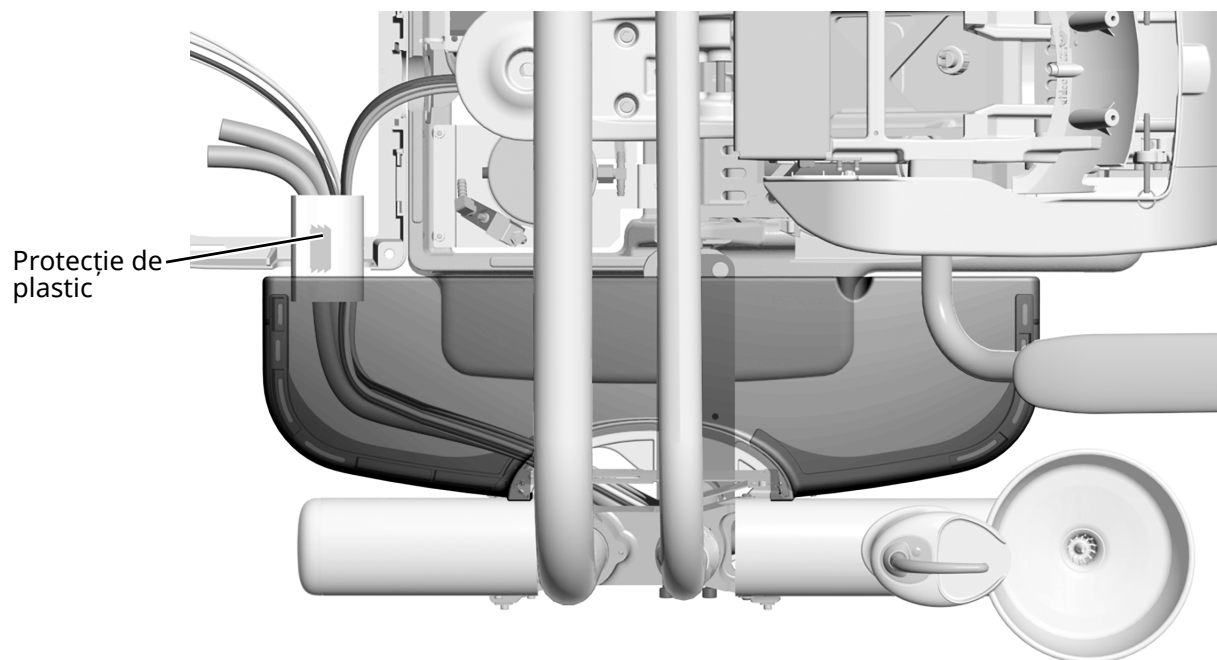
Pasul 5.



1 Pe capacul suportului pardoselii, scoateți capacul în așa fel încât tubul să poată trece pe sub capac în cutia de la nivelul pardoselii.

2 Așezați capacul suportului pedestalului în știfturile de pe cadrul de la nivelul pardoselii.

Pasul 6.



1 Asigurați-vă că protecția de plastic ascunde cablurile și tuburile în spațiul dintre capacul suportului pedestalului și cutia de la nivelul pardoselii.

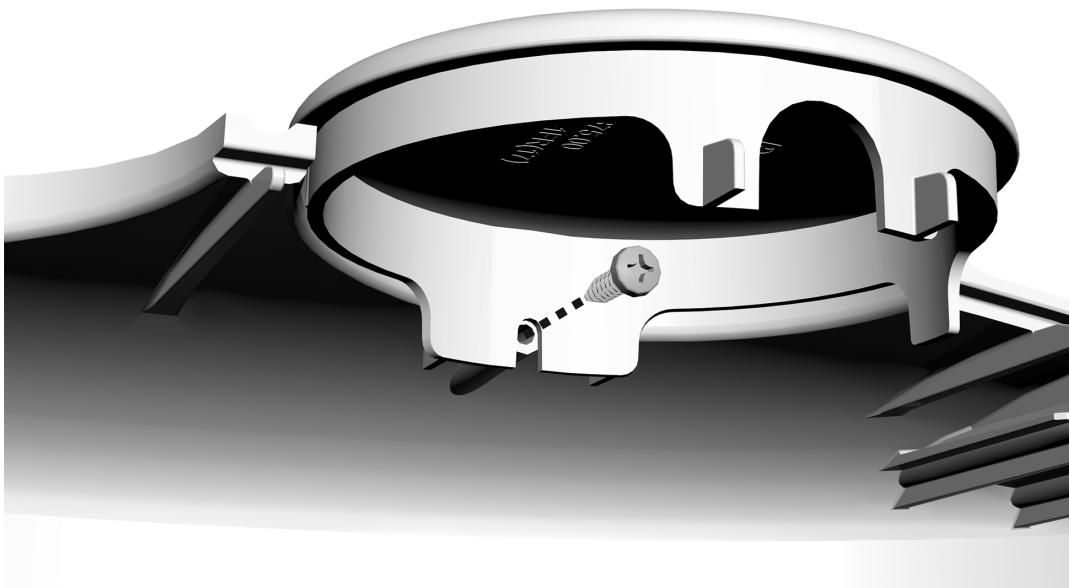
Instalarea capacelor de egalizare

Dacă sistemul nu este prevăzut cu o consolă de instrumentar, o lampă dentară sau un monitor, instalați capace de egalizare pentru a acoperi găurile din tije destinate modulelor respective.

Dacă sistemul nu este prevăzut cu o consolă de instrumentar, o lampă dentară sau un monitor, instalați capace pentru a acoperi găurile din tije destinate modulelor respective:

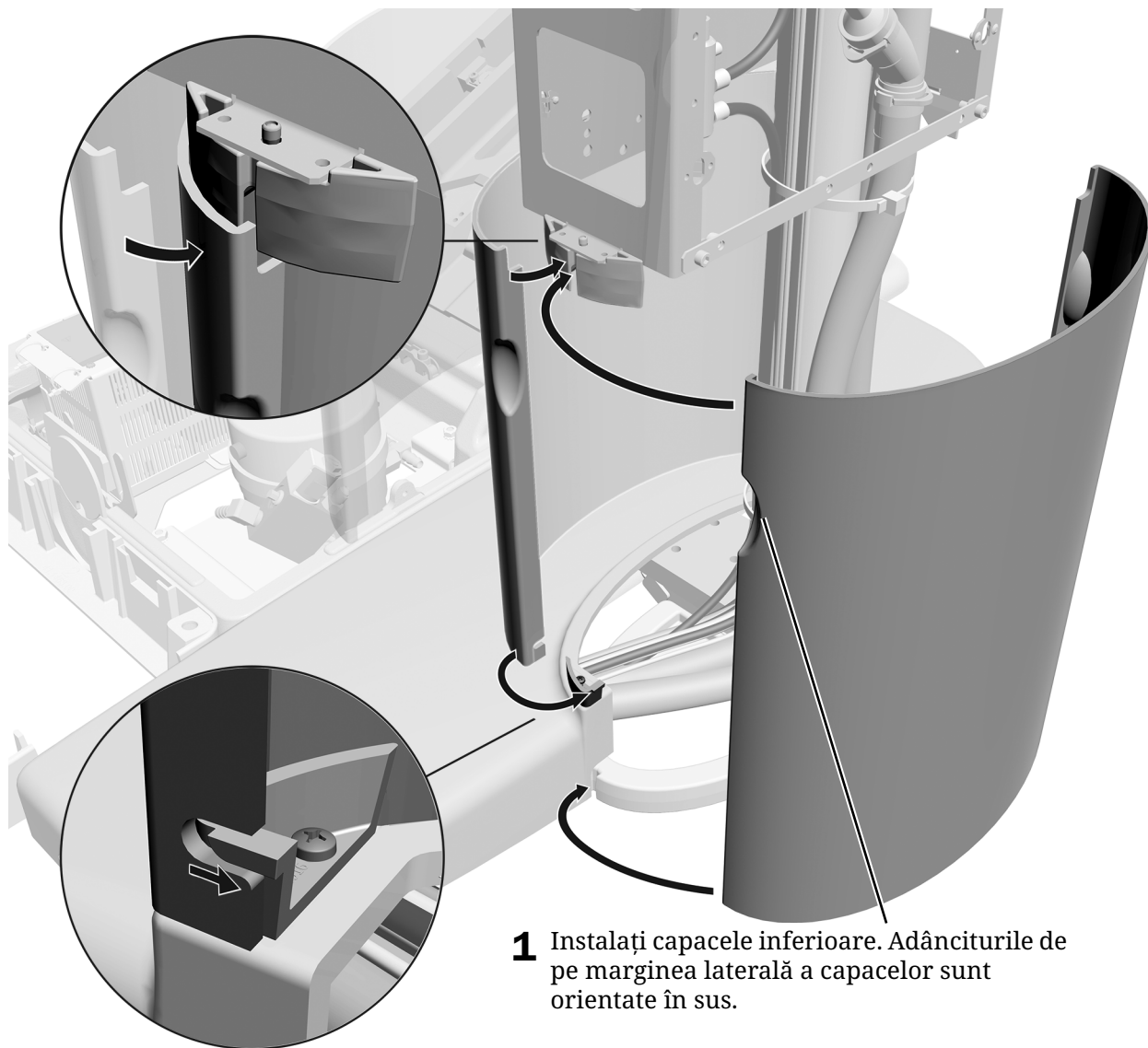
- **Găurile tije centrului de sprijin:** Utilizați o șurubelniță cu cap Phillips și un șurub de 6-19 x 1,2" pentru a atașa capacul de egalizare pe capacul centrului de sprijin care nu are diagrama de flux.
- **Tija intermediară:** Dacă sistemul are un monitor montat pe o tijă intermediară, dar nu include o lampă dentară, împingeți capacul de egalizare pe capătul tije intermediare.
- **Butucul instrumentarului asistentului:** Dacă sistemul include un instrumentar al asistentului montat pe un braț telescopic, dar nu include o consolă de instrumentar, împingeți capacul de egalizare pe partea de sus a butucului.

Capac de egalizare pentru găurile din tija centrului de sprijin



Instalarea capacelor centrului de sprijin

Pasul 1.



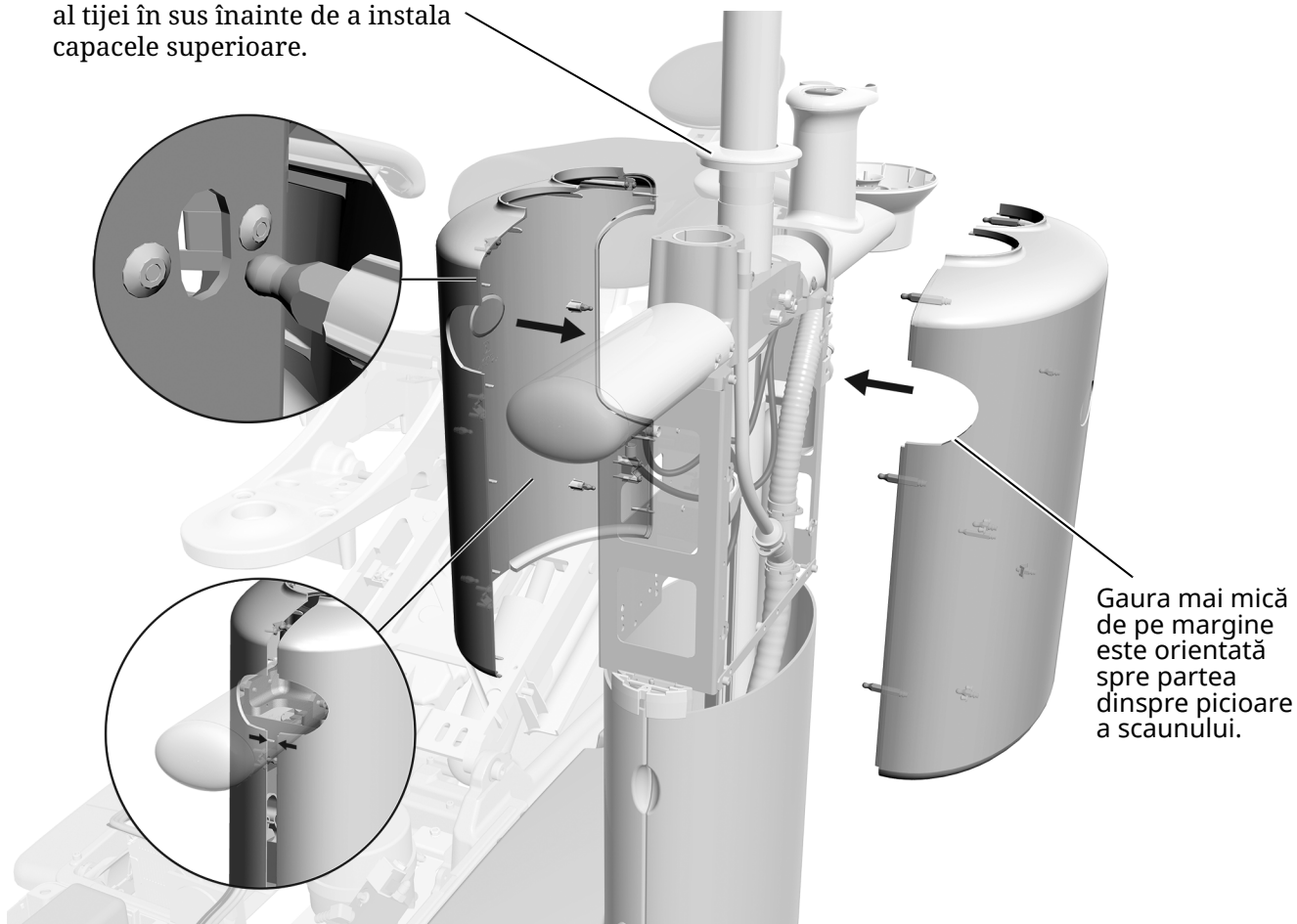
- 1** Instalați capacele inferioare. Adânciturile de pe marginea laterală a capacelor sunt orientate în sus.



SFAT În cazul în care capacele inferioare nu se aliniază corect, verificați spațiul dintre scuițătoare și suportul pentru braț. Un spațiu între ghidajul de poziționare și suportul pentru braț poate dezalinea capacele inferioare. Consultați „Verificarea spațiului pentru bolul scuițătoarei” la pagina 56.

Pasul 2.

- 1 Dacă sistemul include o lampă dentară sau un suport de monitor, glisați inelul de echilibrare al tijei în sus înainte de a instala capacele superioare.



- 2 Orientați capacele pe părțile corecte ale centrului de sprijin. Gaura mai mică de pe margine este orientată spre partea dinspre picioare a scaunului.
- 3 Atașați capacele superioare pe cadrul centrului de sprijin. Introduceți știfturile mici de pe capace în găurile din cadru și știfturile mai mari de pe un capac în conectorii de pe celălalt capac.
- 4 Dacă sistemul include o lampă dentară sau un suport de monitor, glisați inelul de echilibrare pe capacul centrului de sprijin.

Pasul următor Consultați secțiunea „Instalarea tapițeriei” din *Manualul de instalare al scaunului stomatologic A-dec 311* (cod articol 86.0921.34).

Anexă: Instalarea sistemului de aspirare cu aer (AVS)

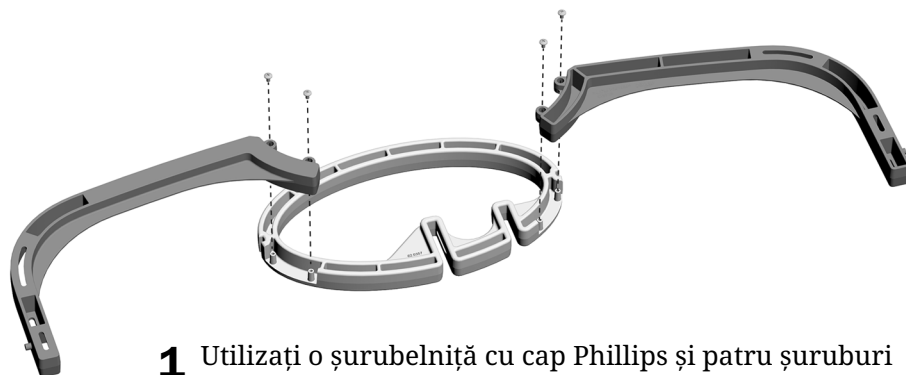
Sistemul de aspirare cu aer (AVS) generează vid utilizând o sursă de alimentare cu aer la minimum 483 kPa (70 psi) atunci când nu este disponibil un sistem de aspirare central. De asemenea, acesta separă umezeala și aerul care trec prin sistem și le evacuează printr-un canal de scurgere și o gură de evacuare a aerului.

Instrumente recomandate

- Chei hexagonale de 5/64" și de 7/64"
- Șurubelniță cu cap Phillips
- Cheie combinată de 1/4"

Instalarea cadrului de la nivelul pardoselii și a rezervorului separatorului de lichide

Pasul 1.



- 1** Utilizați o șurubelniță cu cap Phillips și patru șuruburi #6 x 1/4" pentru a atașa elementele de rigidizare curbate pe cadrul oval de la nivelul pardoselii.



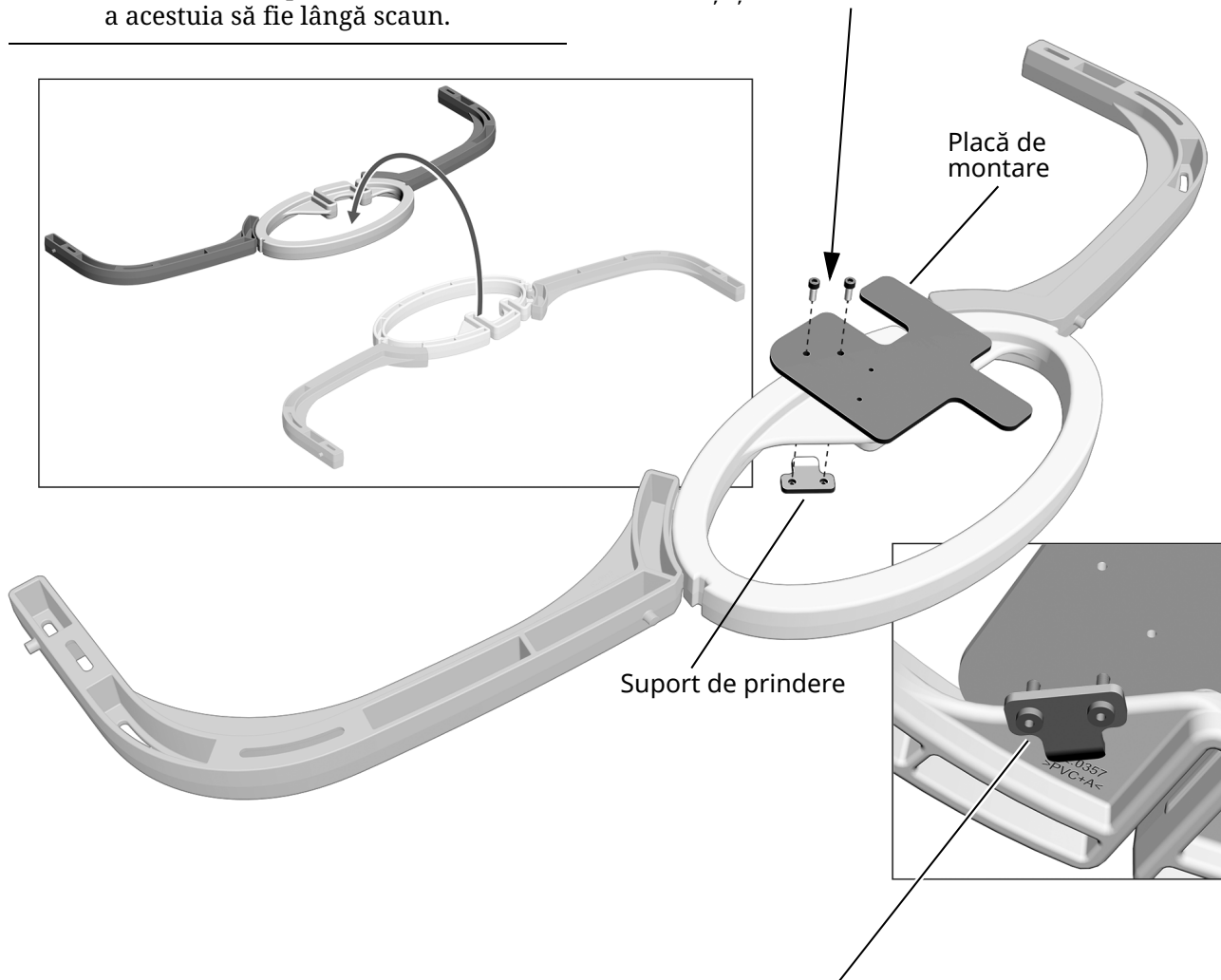
Dimensiunea reală a șuruburilor elementelor de rigidizare

Pasul 2.



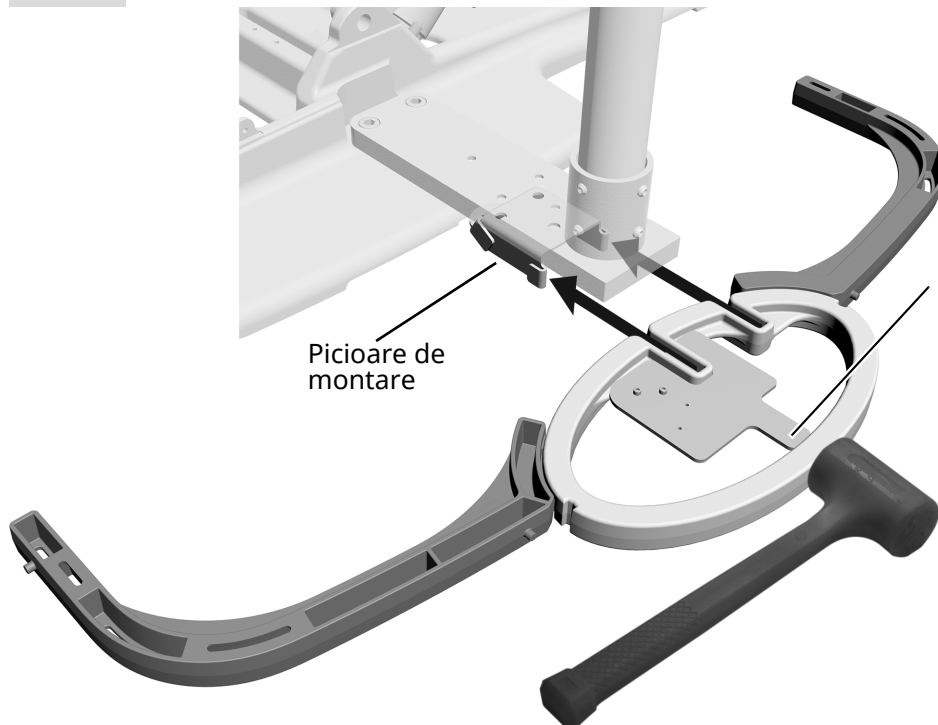
NOTĂ Întoarceți cadrul de la nivelul pardoselii în funcție de necesitate în așa fel încât partea deschisă a acestuia să fie lângă scaun.

- 1** Utilizați două șuruburi de 6-32 x 5/8" pentru a fixa suportul de prindere pe placa de montare. Lăsați șuruburile desfăcute.



- 2** Poziționați placa de montare și suportul de prindere pe cadrul oval. Curbura din suportul de prindere trebuie să fie orientată spre partea ovală. Strângeți șuruburile pentru a fixa placa de montare în așa fel încât să nu se miște.

Pasul 3.



NOTĂ Brațul plăcii de montare trebuie poziționat în interiorul cadrului oval.

- 1** Utilizați un ciocan de cauciuc pentru a împinge cadrul oval la nivelul pardoselii în poziție în partea de jos a suportului pedestalului până când este în contact cu picioarele de montare.



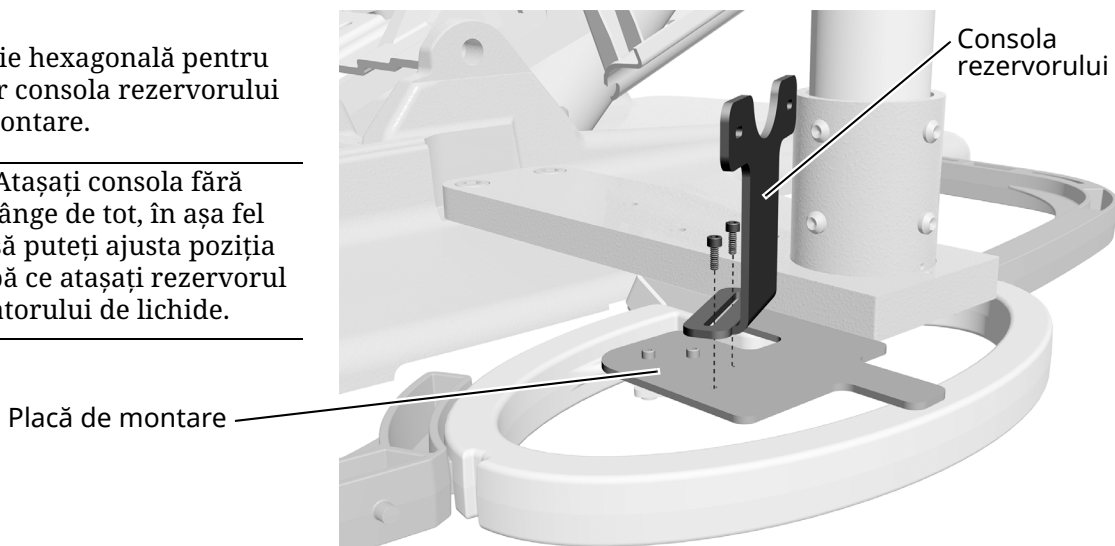
SFAT Poate fi necesar să loviți cu fermitate cadrul de la nivelul pardoselii pentru a-l instala în contact cu picioarele de montare.

Pasul 4.

- 1** Utilizați o cheie hexagonală pentru a strânge liber consola rezervorului pe placa de montare.

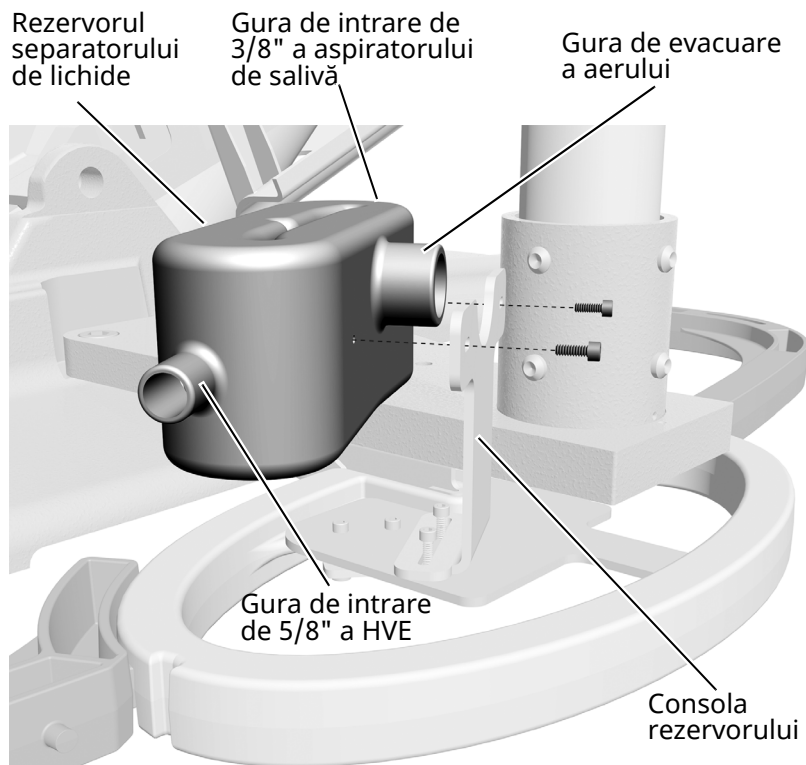


SFAT Atașați consola fără a o strânge de tot, în așa fel încât să puteți ajusta poziția sa după ce atașați rezervorul separatorului de lichide.



Pasul 5.

- 1** Utilizați o cheie hexagonală și două șuruburi cu cap bombat și locaș hexagonal de 6-32 x 3/8" pentru a atașa rezervorul separatorului de lichide pe consola rezervorului, fără a-l prinde de tot.
- 2** Ajustați poziția rezervorului separatorului de lichide și a consolei pentru a asigura un spațiu la oricare dintre capete pentru ca tubul HVE și al aspiratorului de salivă să nu intre în contact cu capacele inferioare (care se fixează în sus pe cadrul oval).
- 3** După ce ați poziționat rezervorul și consola, utilizați o cheie hexagonală pentru a strânge șuruburile care fixează consola pe placa de montare.
- 4** Utilizați o cheie hexagonală pentru a strânge șuruburile care fixează rezervorul pe consolă.



Conectarea evacuării aerului și a tubului

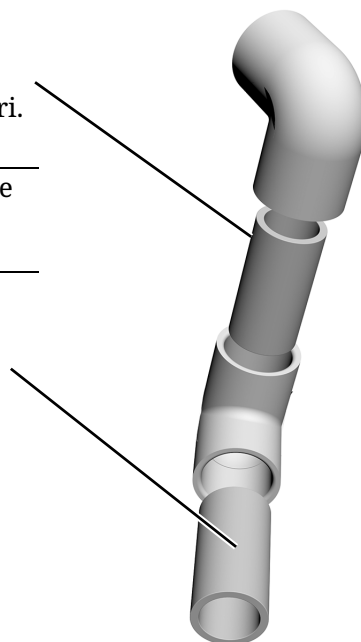
Pasul 1.

- 1** Pentru a construi un ansamblu de evacuare a aerului, utilizați un fitting drept pentru a conecta cele două coturi.



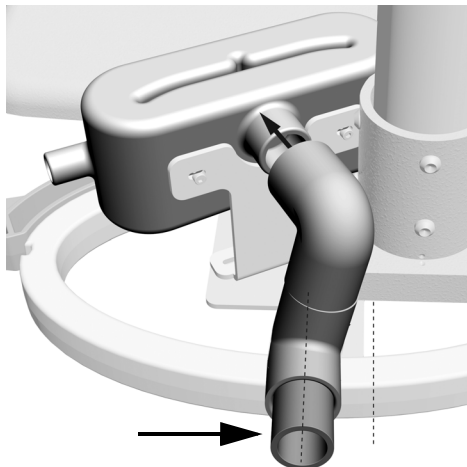
NOTĂ Nu folosiți Loctite® între coturi și fittingurile drepte.

- 2** Introduceți fitting drept în unul dintre coturi.



Pasul 2.

- 1 Conectați ansamblul cotului la gura de evacuare a aerului.
- 2 Ajustați ansamblul de evacuare a aerului în așa fel încât capătul să se sprijine perpendicular pe cadrul oval la nivelul pardoselii.



Pasul 3.

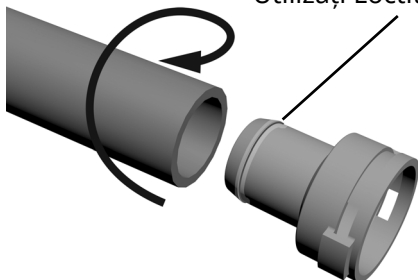
- 1 Direcționați tubul de scurgere al scuiptoarei peste ansamblul de evacuare a aerului și pe sub gura de intrare a HVE.



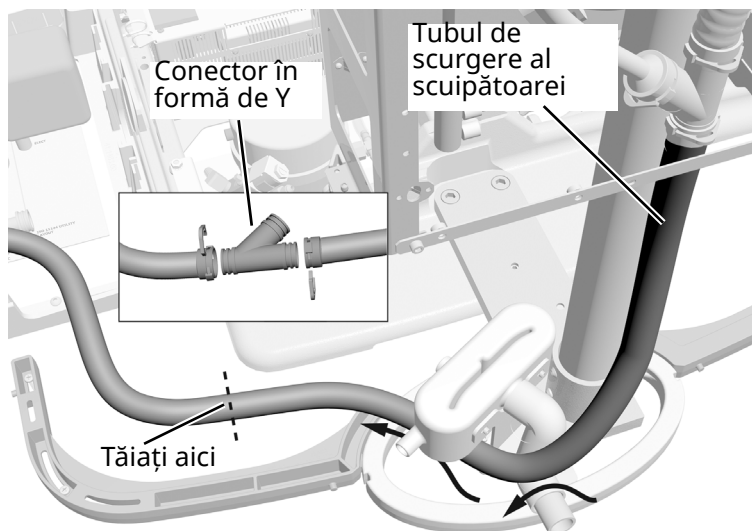
SFAT Păstrați tubul cât mai compact posibil în așa fel încât capacele inferioare să se fixeze pe centrul de sprijin.

- 2 Scoateți clemele care fixează cele trei adaptoare pe corpul conectorului în formă de Y. Trageți adaptoarele afară din conectorul în formă de Y.
- 3 Poziționați conectorul în formă de Y la marginea frontală a plăcii de bază a scaunului și tăiați tubul de scurgere al scuiptoarei pentru a întâlni brațul superior principal al conectorului în formă de Y.
- 4 Ungeți cu Loctite® 411™ de jur împrejurul marginii de pe unul dintre adaptoare.

Utilizați Loctite® aici.



- 5 Utilizați o mișcare de răsucire pentru a împinge tubul de scurgere al scuiptoarei pe adaptor.



- 6 Atașați tubul de scurgere al scuiptoarei la conectorul în formă de Y. Fixați adaptorul pe conectorul în formă de Y cu o clemă de conectare.
- 7 Atașați tubul de 20 mm furnizat la un adaptor al conectorului în formă de Y, utilizând Loctite® 411™. Fixați adaptorul pe conectorul în formă de Y cu o clemă de conectare.
- 8 Direcționați capătul tubului de 20 mm spre scurgere. Tăiați tubul în exces.



NOTĂ Racordați la scurgere respectând codurile locale privind lucrările de instalație de apă și canal.

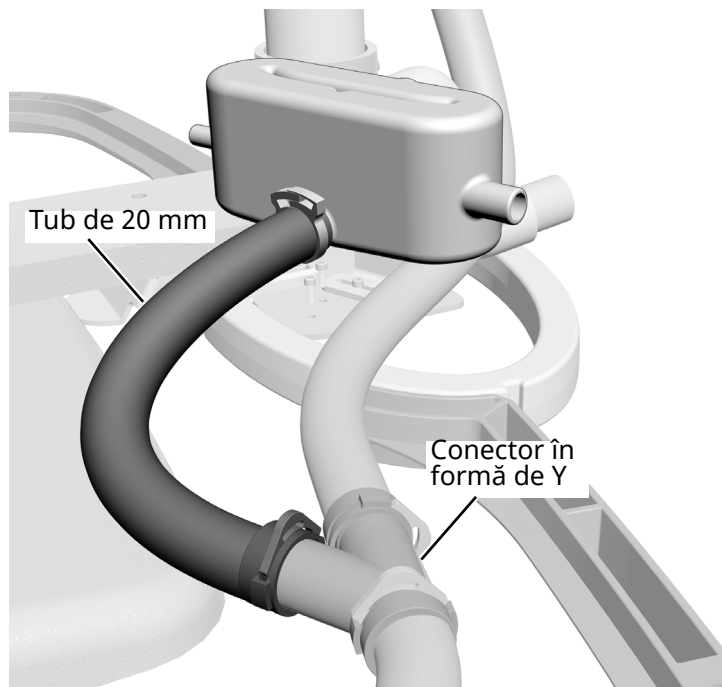
Pasul 4.

- 1 Atașați tubul de 20 mm rămas la canalul de scurgere al separatorului de lichide. Utilizați un adaptor de 20 mm și cleștele pentru a fixa clema.



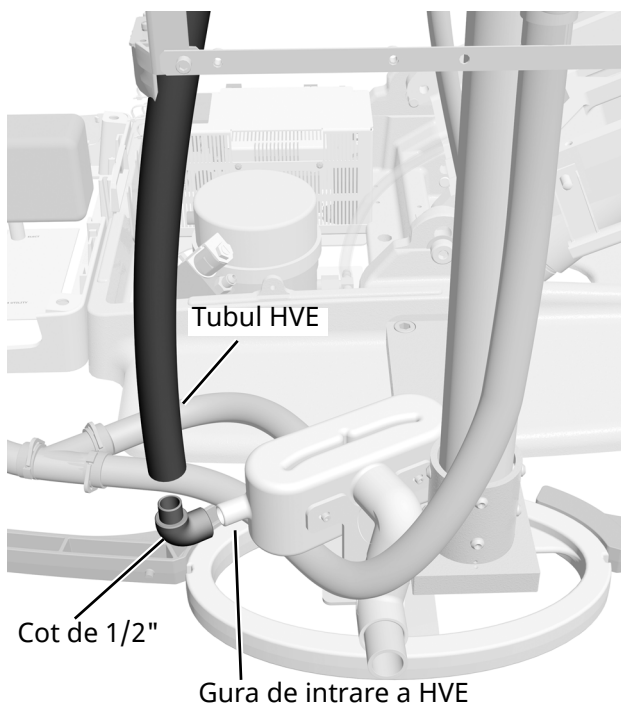
NOTĂ În acest sistem, Loctite® 411™ este esențial pentru atașarea și etanșarea racordurilor tubului de scurgere.

- 2 Direcționați tubul de la canalul de scurgere al separatorului de lichide la capătul deschis din partea de sus a conectorului în formă de Y și tăiați tubul în funcție de necesitate.
- 3 Atașați tubul la ultimul adaptor al conectorului în formă de Y, utilizând Loctite® 411™.
- 4 Atașați tubul de scurgere al separatorului de lichide la partea de sus a conectorului în formă de Y. Fixați adaptorul pe conectorul în formă de Y cu o clemă de conectare.



Pasul 5.

- 1 Fixați tubul HVE (5/8") la gura de intrare a HVE.
- 2 Tăiați tubul în așa fel încât traseul său să fie cât mai drept posibil.
- 3 Utilizați Loctite® 411™ pentru a fixa tubul HVE la un cot de 1/2".
- 4 Atașați cotul de 1/2" la gura de intrare a HVE de pe rezervor.



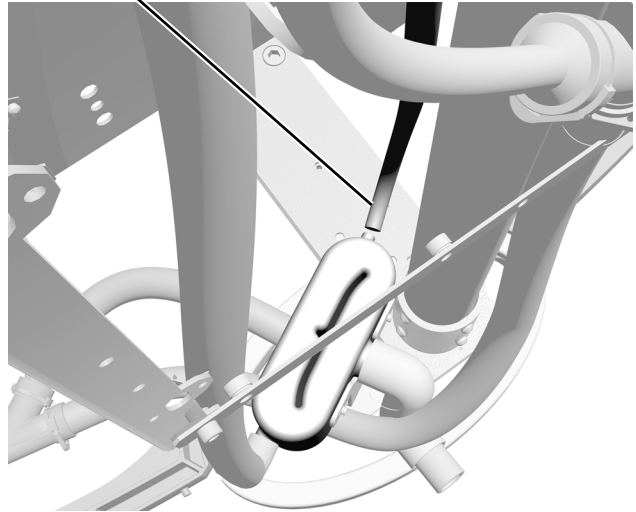
Pasul 6.

- 1 Conectați tubul aspiratorului de salivă (3/8") care iese din AVS la gura de intrare a aspiratorului de salivă. Tăiați în funcție de necesitate.



NOTĂ Asigurați-vă că tubul aspiratorului de salivă nu este încovoiat.

Tubul aspiratorului de salivă



Pasul 7.

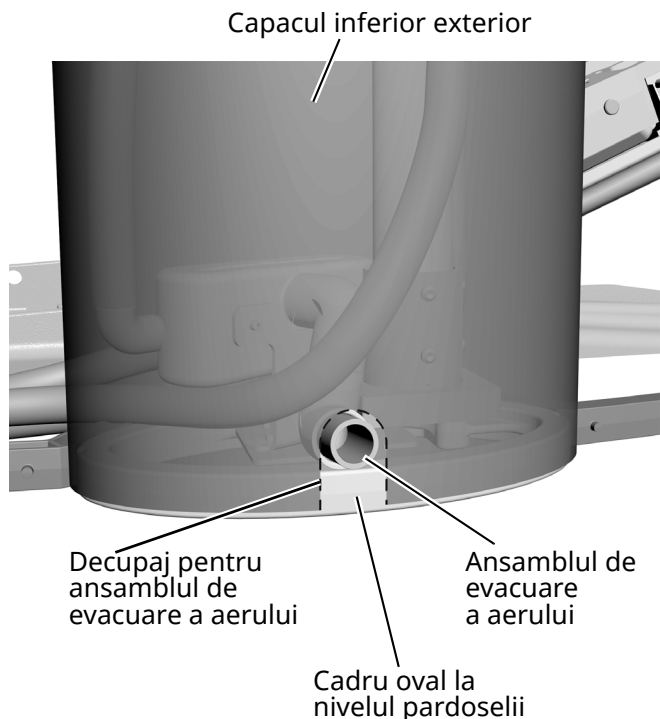


- 1 Utilizați o cheie combinată de 1/4" pentru a înlocui unul dintre capacele de pe filtrul de aer/regulator cu un element conector de 5/16".
- 2 Glisați un manșon pe capătul tubului galben de 5/16" care iese din conectorul în formă de T din sistemul de aspirare cu aer și conectați-l la elementul conector de pe filtrul de aer/regulator.

Înlocuiți oricare dintre aceste capace cu un element conector.

Pasul 8.

- 1** Localizați capacul inferior care se așează pe exteriorul centrului de sprijin. Capacul inferior este gri închis și capacul exterior este mai înalt decât capacul interior.
- 2** Rotiți capacul în așa fel încât adânciturile de pe marginile laterale să fie în partea de sus și poziționați capacul aproximativ în poziție în fața cadrului de la nivelul pardoselii.
- 3** Notați poziția ansamblului de evacuare și marcați poziția acestuia pe capac. Decupați o gaură arcuită în partea de jos a capacului centrului de sprijin pentru a crea o deschidere pentru ansamblul de evacuare a aerului. Deschiderea trebuie să aibă o înălțime de aproximativ 70 mm (2-3/4") și o lățime de aproximativ 38 mm (1-1/2").
- 4** Instalați capacul pentru a vă asigura că gaura pentru ansamblul de evacuare este poziționată corect. Tăiați gaura pentru ansamblul de evacuare în funcție de necesitate, în așa fel încât capacul să se potrivească corect pe cadrul oval.
- 5** Conectați tubul de 25 mm la capătul ansamblului de evacuare a aerului și direcționați tubul către o gură de ventilație corectă pentru evacuare.
- 6** Scoateți capacul inferior și puneți-l deoparte. Acesta va fi reînstatat mai târziu.



Pasul următor Continuați cu „Direcționați și conectați utilitățile” la pagina 35.

Informații de reglementare

Pentru informațiile de reglementare aplicabile și garanția A-dec, consultați documentul *Informații de reglementare, specificații și garanție* (cod articol 86.0221.34) disponibil în Centrul de resurse, la adresa www.a-dec.com.



Pentru acces rapid la acest document online, scanați, atingeți sau faceți clic pe acest cod QR, care conduce la a-dec.com/regulatory-guide.

Loctite și Loctite 411 sunt mărci comerciale sau mărci comerciale înregistrate ale Henkel IP & Holding GmbH în Statele Unite și pot fi mărci comerciale sau mărci comerciale înregistrate în alte țări. Toate celelalte mărci comerciale menționate în prezentul document sunt mărci comerciale înregistrate sau mărci comerciale ale A-dec, Inc. în Statele Unite și pot fi, de asemenea, mărci comerciale sau mărci comerciale înregistrate în alte țări.



Sediu central A-dec

2601 Crestview Drive
Newberg, OR 97132 SUA
Tel.: 1.800.547.1883 în SUA/CAN
Tel.: +1.503.538.7478 în afara SUA/CAN
www.a-dec.com

A-dec, Inc. nu garantează în niciun fel conținutul acestui document, inclusiv prin garanții implicite de vandabilitate și potrivire pentru un anumit scop, dar fără a se limita la acestea.