

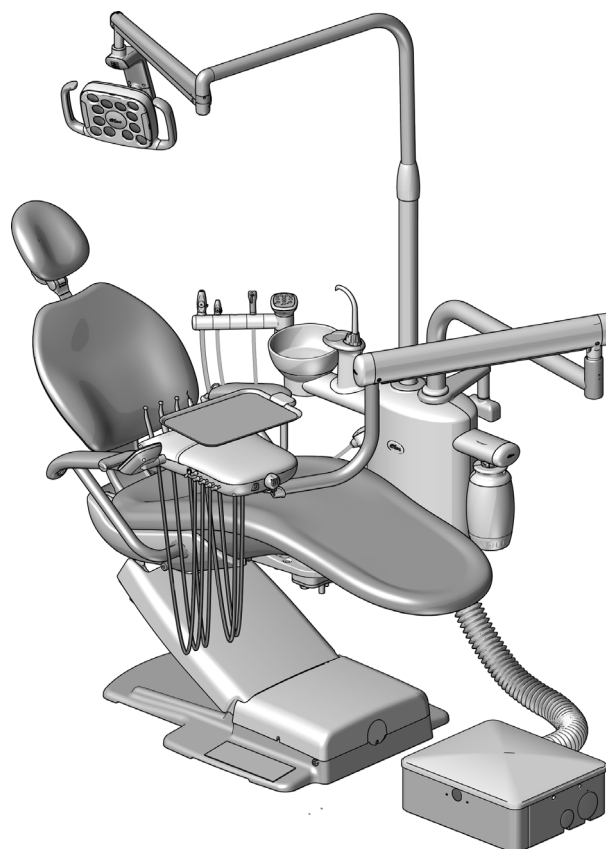
A-dec® 362 stödcenter

INSTALLATIONSGUIDE



Innehåll

Innan du börjar	2
Installera stödcentret	4
Installera A-dec 352/353 assistentens instrumentering ..	11
Installera A-dec 334pro/335pro/ 334/335 tillförselsystem.....	18
Installera A-dec dentalbelysning	28
Installera skärmfäste	28
Installera spottkopp	29
Installera extern golvlåda	31
Dra fram anslutningar	32
Ansluta stödcentrets slangar ...	43
Ansluta elledarna och dataledningen	45
Anslut golvlådans anslutningar .	58
Förbereda systemet	60
Justera systemet	61
Nivellera systemet	62
Användning av pekcontroller ...	66
Testa systemet	68
Installera kåporna	69
Bilaga A: Ansluta luftvakuumsystemet (AVS)	72
Regulatorisk information och garanti	76



A-dec 362 stödcenter på en A-dec 311 tandläkarstol

Produktmodeller och produktversioner som omfattas av detta dokument

Modell	Versioner	Beskrivning
352/353	A	Assistentens instrumentering
334pro/335pro	Ej tillämpligt	Tillförselsystem
334/335	B	Tillförselsystem
511	A/B	Tandläkarstol
411/Cascade®/Decade® Performer®/Priority	A	Tandläkarstol
311	B	Tandläkarstol
362	A	Stödcenter

Innan du börjar



OBS! Information som är avgörande för en lyckad och säker installation är skuggad som detta meddelande i hela guiden.



LÄS DETTA! Tandläkarstolen måste vara förankrad i golvet innan du påbörjar dessa förfaranden. Om stolen inte är förankrad, se instruktionerna för förankring i installationsguiden som medföljde stolen.



WARNING! Risk för elektriska stötar. Var försiktig när du tar bort eller sätter tillbaka kåpor så att du inte skadar kablar eller slangar. Verifiera att kåporna sitter fast när du satt tillbaka dem.

A-dec 362 stödcenter kan installeras på båda sidor om stolen. Dessa förfaranden visar en installation för en högerhänt läkare.

Kontrollera att tandläkarstolen har stöd för A-dec 362 stödcenter



WARNING! A-dec 362 stödcenter kan monteras på de flesta tandläkarstolar som har stöd för stativmontering. Gör något av följande för att kontrollera att en stol har stöd för A-dec 362:

- **A-dec-stolar** – Kontakta A-dec kundtjänst.
- **Stolar från andra tillverkare** – Kontakta tillverkaren för att säkerställa att stolen klarar den arbetslast som beskrivs i följande tabell.

Beräkna arbetslasten för systemet genom att summera värdena för systemkonfigurationen. Systemet måste klara denna sammanlagda vikt och moment.

Utrustningsmodul	Vikt	Moment
A-dec 362 stödcenter med en vattenflaska	16,5 kg (36,3 lb)	Ej tillämpligt
A-dec 334pro/335pro tillförselsystem med bricka	22,1 kg (48,7 lb)	293 Nm (215,7 ft-lb)
A-dec 352/353 assistentens instrumentering	8,5 kg (18,6 lb)	103 Nm (75,7 ft-lb)
A-dec 571/571L dentalbelysning	9,6 kg (21,1 lb)	63,5 Nm (46,8 ft-lb)
A-dec 482 skärmfäste med skärm	16,7 kg (36,7 lb)	64,7 Nm (47,7 ft-lb)

Om systemet t.ex. inkluderar ett tillförselsystem och dentalbelysning behöver det klara en vikt på 48,2 kg (106,1 lb) och ett moment på 356,5 Nm (262,5 ft-lb):

Utrustningsmodul	Vikt	Moment
Stödcenter	16,5 kg (36,3 lb)	Ej tillämpligt
Tillförselsystem	22,1 kg (48,7 lb)	293 Nm (215,7 ft-lb)
Dentalbelysning	9,6 kg (21,1 lb)	63,5 Nm (46,8 ft-lb)
Arbetslast	48,2 kg (106,1 lb)	356,5 N m (262,5 ft-lb)

Rekommenderade verktyg

- Insexnyckelsats
- Momentnyckel med en 5/16" sexkant
- 3/8" kombinyckel
- Kombinycklar 1/4" och 1/2"
- Kabelskalare
- 5/16" hylsa och spärrskaft
- Magnetiskt vattenpass
- Hylstryckare
- Sidavbitare
- Stjärnskruvmejsel
- Standardskruvmejsel
- Voltmeter

Installera adapterarmen



LÄS DETTA! Innan dessa förfaranden inleds ska adapterarmen för ett stativmonterat system monteras på stolen. Installationsinstruktionerna levereras med A-dec adapterarmar.

Installationssekvens

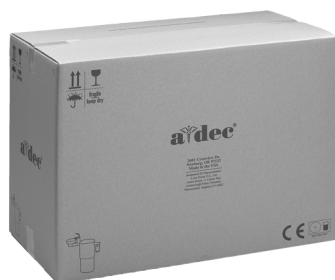
Modulerna för ett A-dec 362 stödcenter visas nedan. Din installation kanske inte kräver alla moduler som beskrivs i detta dokument.

1. Kontrollera vilka moduler du kommer att installera på stödcentret.
2. Använd installationssekvensen för att anteckna ordningen för de moduler du kommer att installera.



OBS! Lådan för varje modul innehåller alla delar som behövs för att installera den modulen.

1



Stödcenter

2



Assistentens instrumentering

3



Tillförselsystem

4



Dentalbelysning

Installera stödcentret

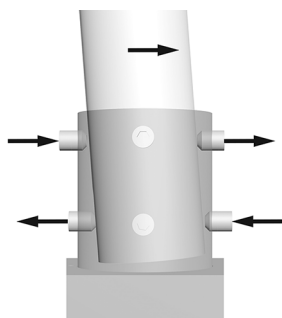
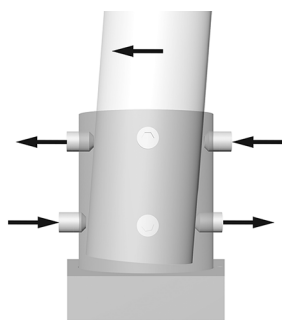
Rekommenderade verktyg

- Insexnycklar 1/8", 5/32", 3/16" och 5/16"
- Momentnyckel med en 5/16" sexkant
- Magnetiskt vattenpass
- Sidavbitare

Uppgift 1.



- 1** Placera stödcentrets stativ i adapterarmen.
Placera det rektangulära hålet åt höger sett från stolens fotände.

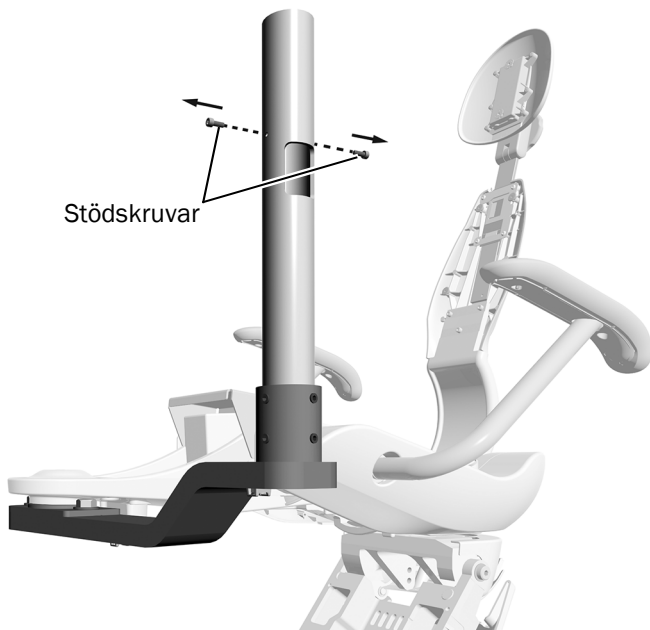
Uppgift 2.

1. Centrera stativet i fästet.
2. Placera ett magnetiskt vattenpass vertikalt mot stativet, precis ovanför nivelleringskruvarna.
3. Använd en insexnyckel för att dra åt skruvarna runt fästet. Håll stativet så centrerat i fästet som möjligt.
4. För att ändra stativets lutning justeras skruvarna överst och underst på fästet i motsatt riktning. Vilka skruvar som du drar åt eller lossar beror på vilken lutningsriktning som du försöker korrigera. Dra åt och lossa nivelleringskruvar i par.
5. Justera alla åtta nivelleringskruvarna runt fästet tills stativet är lodrätt.
6. När systemet är nivellerat ska nivelleringskruvarna dras åt ordentligt.



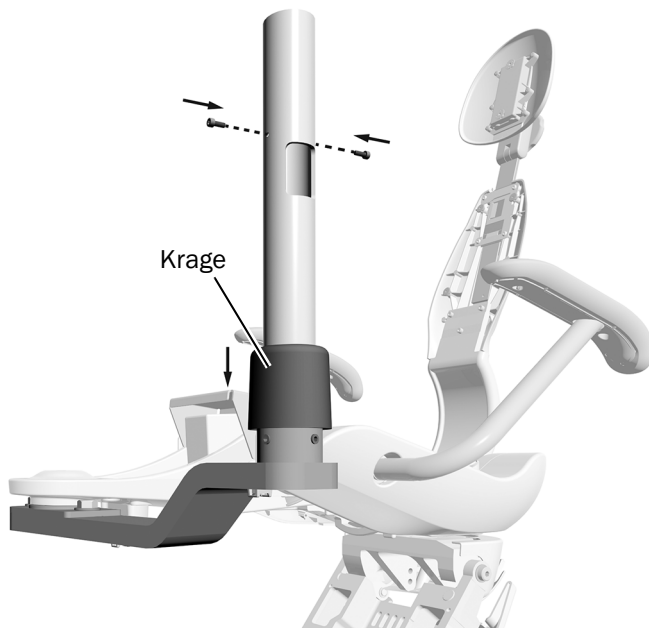
OBS! Detta är den inledande nivelleringen av stativet. Stödcentret kommer även att kräva slutlig nivellering efter att alla moduler har installerats.

Uppgift 3.

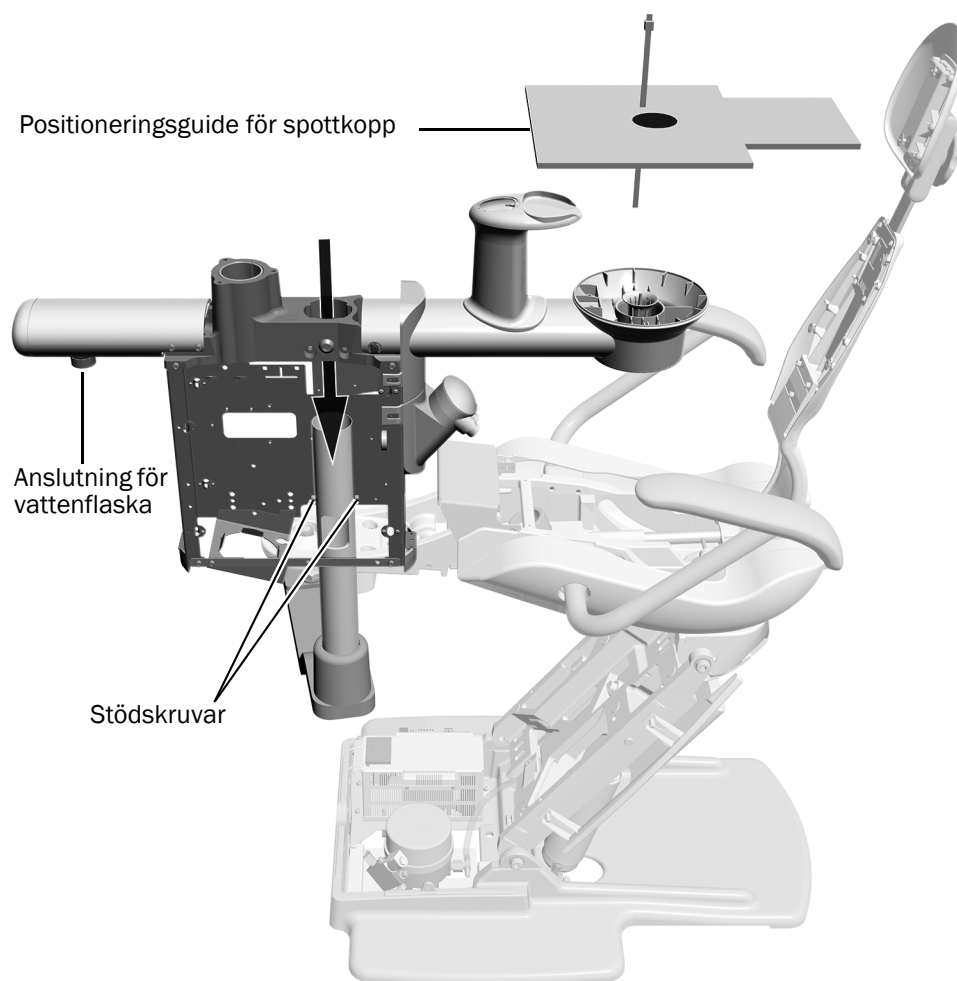


- 1** Använd en insexnyckel för att avlägsna de två stödskravarna.

Uppgift 4.



- 1** För ner kragen över nivelleringskruvorna.
- 2** Sätt tillbaka stödskravarna.

Uppgift 5.

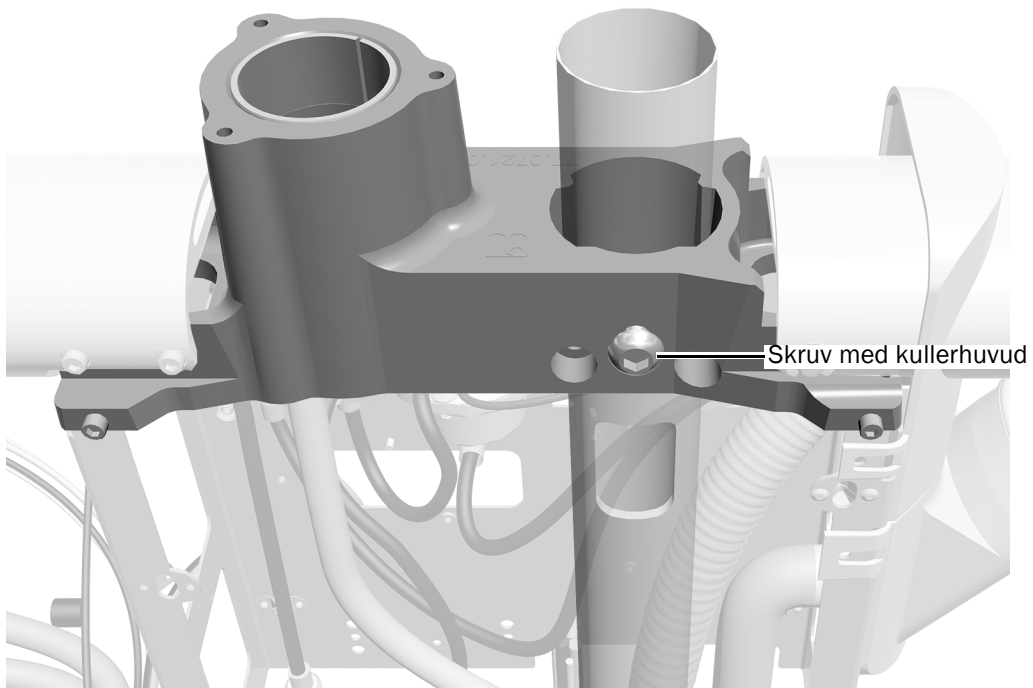
- 1** Vira stödcentrets slangar runt armen och lyft upp stödcentret från lådan.
- 2** Ta bort kåporna från stödcentret.
- 3** Om systemet inkluderar en spottkopp använder du en sidavbitare för att klippa av buntbandet och ta bort positioneringsguiden för spottkopp och skumplastpluggen. Kassera dem.
- 4** Håll stödcentret över stödcenterstativet med anslutningen för vattenflaska riktad mot stolens fotände.



FÖRSIKTIGHET Var noga med att ta bort alla kablar och slangar från överdelen av stödcenterstativet så de inte kläms eller skadas.

- 5** För ned stödcentret på stativet tills ramen vilar på stödsruvarna.

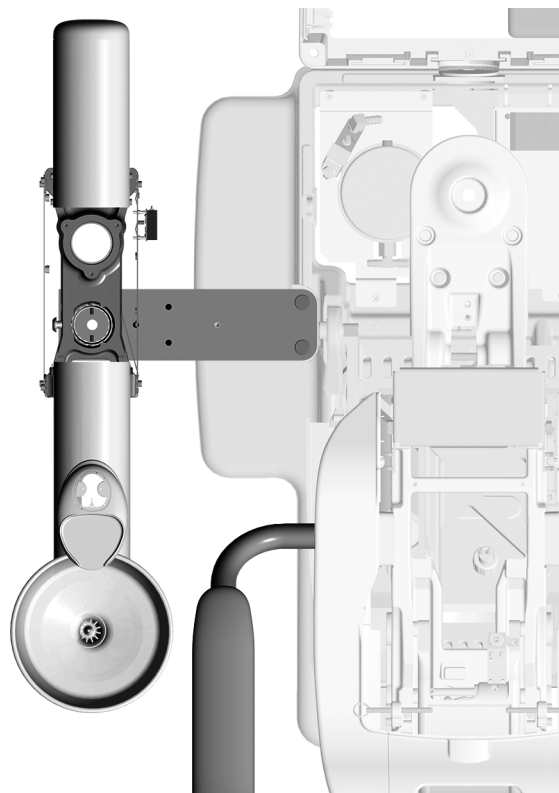
Uppgift 6.

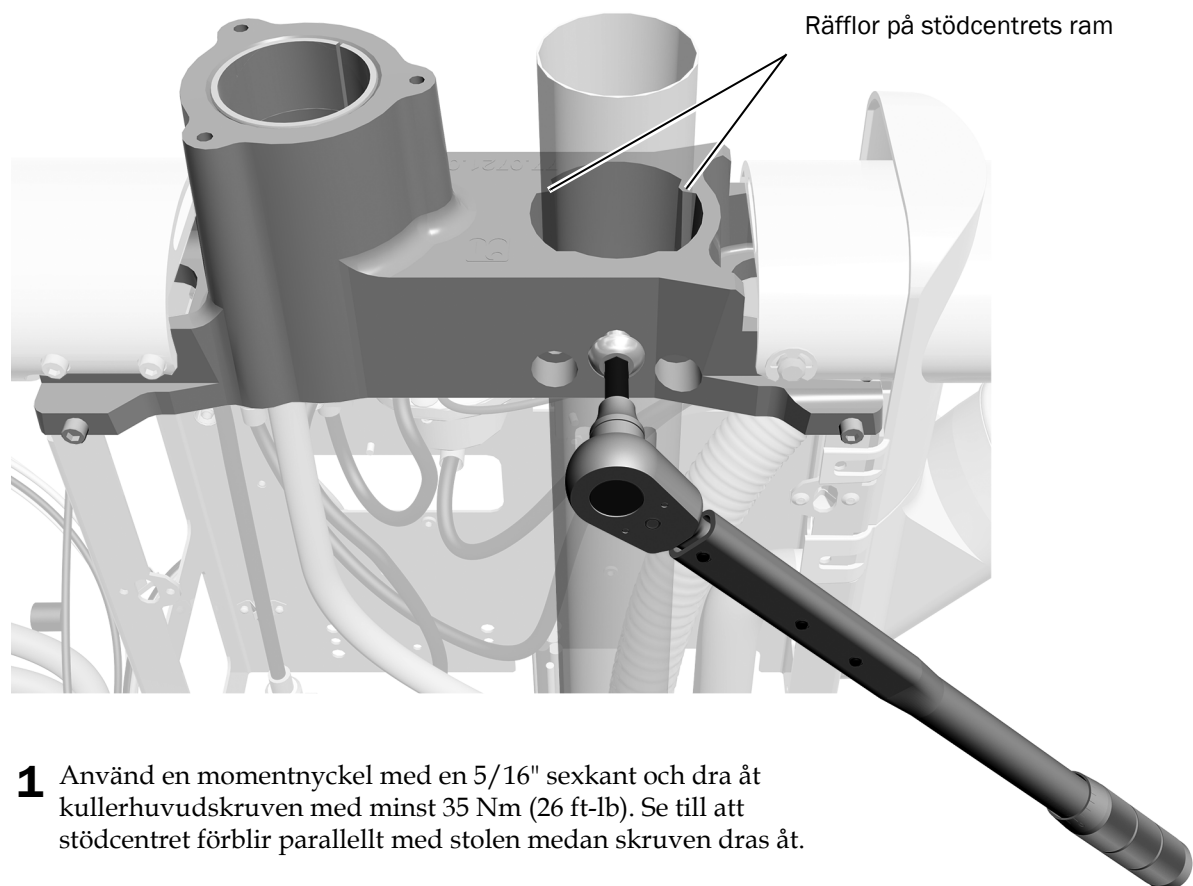


- 1 Använd en 5/16" insexnyckel för att dra åt kullerhuvudskruven så att du kan vrida stödcentret men utan att det kan vrida sig fritt.

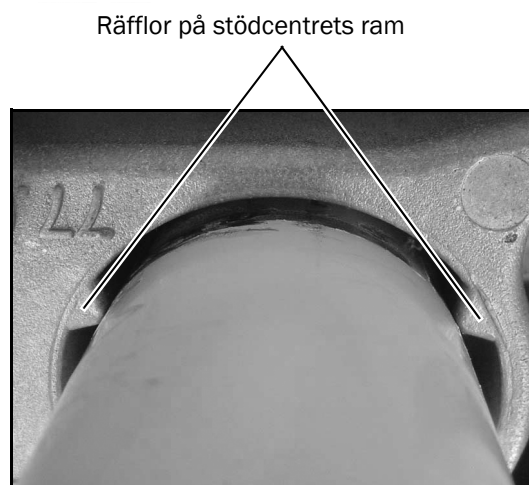
Uppgift 7.

- 1 Rikta in stödcentret så att det är parallellt med stolen.



Uppgift 8.

- 1** Använd en momentnyckel med en 5/16" sexkant och dra åt kullerhuvudskruven med minst 35 Nm (26 ft-lb). Se till att stödcentret förblir parallellt med stolen medan skruven dras åt.



- 2** Kontrollera att räfflorna på stödcentrets ram ligger an helt mot stativet. Dra vid behov åt kullerhuvudskruven ytterligare.



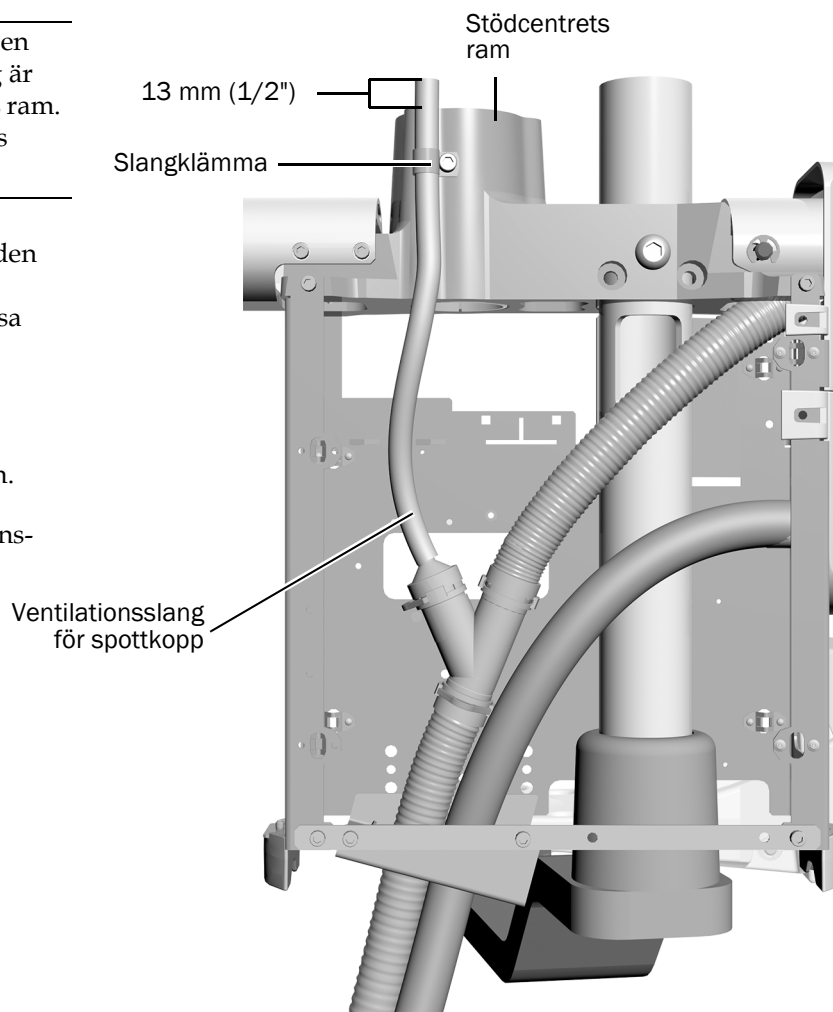
OBS! Räfflorna på stödcentrets ram ska ligga an helt mot stativet längs med hela sin längd. Om de inte ligger an korrekt mot stativet skapar det problem med nivellering senare under installationen.

Uppgift 9.



FÖRSIKTIGHET Kontrollera att änden på spottkoppens ventilationsslang är 13 mm (1/2") ovanför stödcentrets ram. Detta säkerställer att spottkoppens avlopp fungerar korrekt.

- 1** Om det är nödvändigt att justera längden på spottkoppens ventilationsslang använder du en insexnyckel för att lossa klämman som håller spottkoppens ventilationsslang på stödcentret.
- 2** För upp slangens ände så att den är 13 mm (1/2") ovanför stödcentrets ram.
- 3** Dra åt klämman för att fästa ventilationsslangen.



Installera A-dec 352/353 assistentens instrumentering

Installera A-dec 352 assistentens instrumentering monterad på en teleskoparm	11
Installera A-dec 353 spottkoppmonterad assistentens instrumentering	15



A-dec 352 teleskoparmmonterad assistentens instrumentering och tillvalet pekplatta



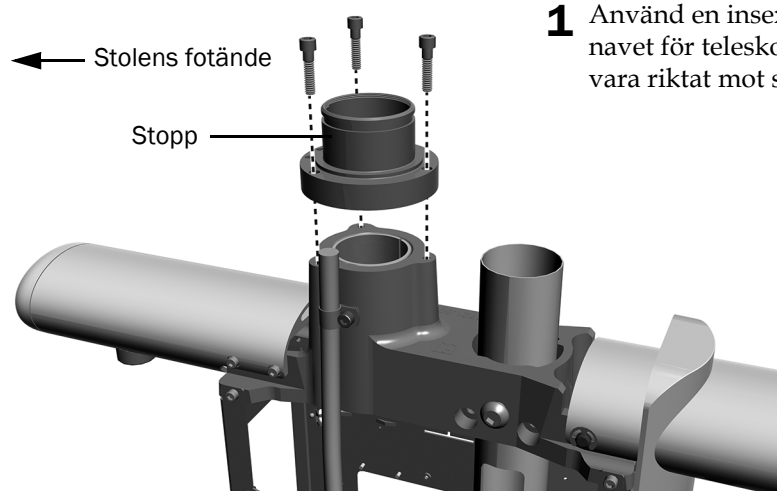
A-dec 353 spottkoppmonterad assistentens instrumentering och tillvalet pekplatta

Installera A-dec 352 assistentens instrumentering monterad på en teleskoparm

Rekommenderade verktyg

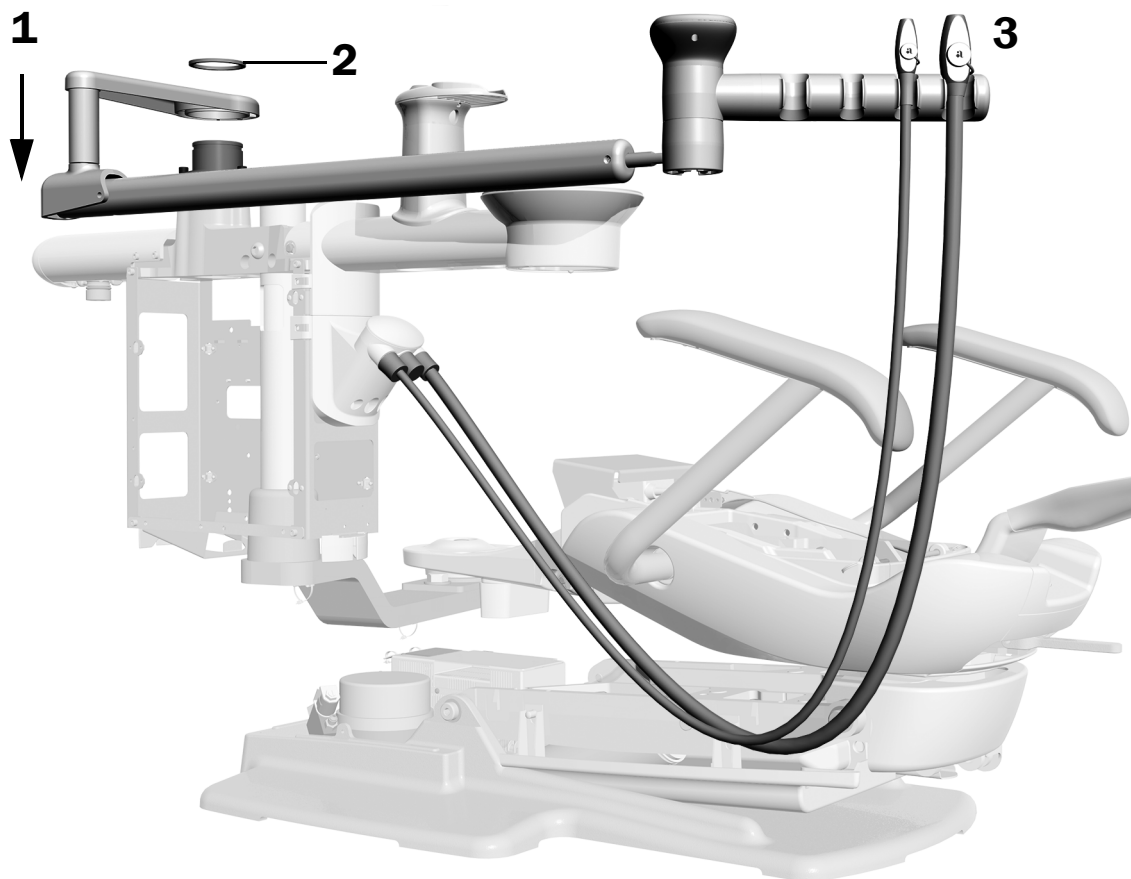
- 3/16" insexnyckel
- Sidavbitare

Uppgift 1.



- 1** Använd en insexnyckel och tre 1" insexskruvar för att montera navet för teleskoparmen på stödcentret. Stoppet på navet ska vara riktat mot stolens fotände.

Uppgift 2.



1. Placera assistentens arm på navet.
2. Tryck ned en ände av vågbrickan mot navets kant. Fortsätt systematiskt runt navet och tryck ned brickan tills den är helt installerad.
3. Placera HVE och salivsugen i sina hållare och anslut sedan deras slangar till vakuumbehållaren.



OBS! Om systemet inkluderar ett luftvakuumsystem (AVS) installeras HVE och salivsugen innan produkten levereras och kan inte tas bort.

Uppgift 3.



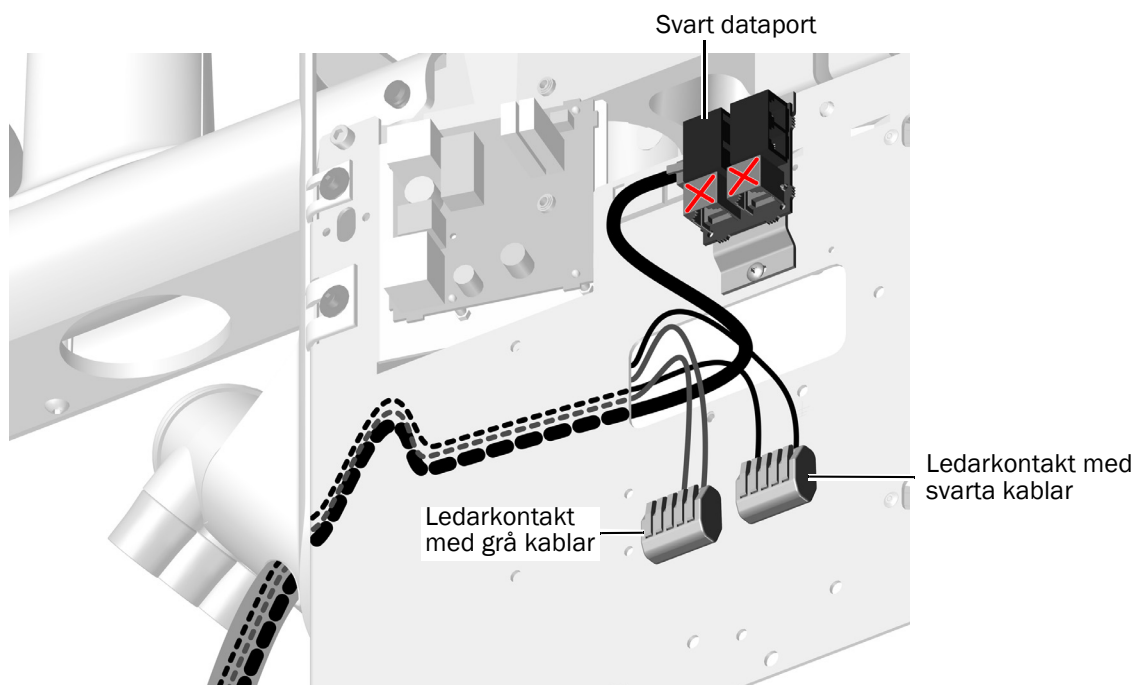
OBSERVERA Kretskort är känsliga för statisk elektricitet. Försiktighetsåtgärder mot elektrostatisk urladdning (ESD) krävs vid beröring av ett kretskort eller vid utförande av anslutningar till eller från ett kretskort. Kretskort bör endast installeras av en elektriker eller kvalificerad servicepersonal.

- 1 Om systemet inkluderar en pekplatta, dra pekplattans slang under vakuumbehållaren genom hålet till höger (det största hålet).
- 2 Installera dragavlastaren för pekplattans slang genom att placera brickan på slangen och sedan föra in bussningen i slangen.



TIPS När dragavlastaren ställs in ska du lämna tillräckligt med slang för att matcha den längd som instrumentslangarna har.

- 3 Dra pekplattans dataledning och strömkablar genom stödcentret och det rektangulära hålet till utsidan av stödcentrets ram.

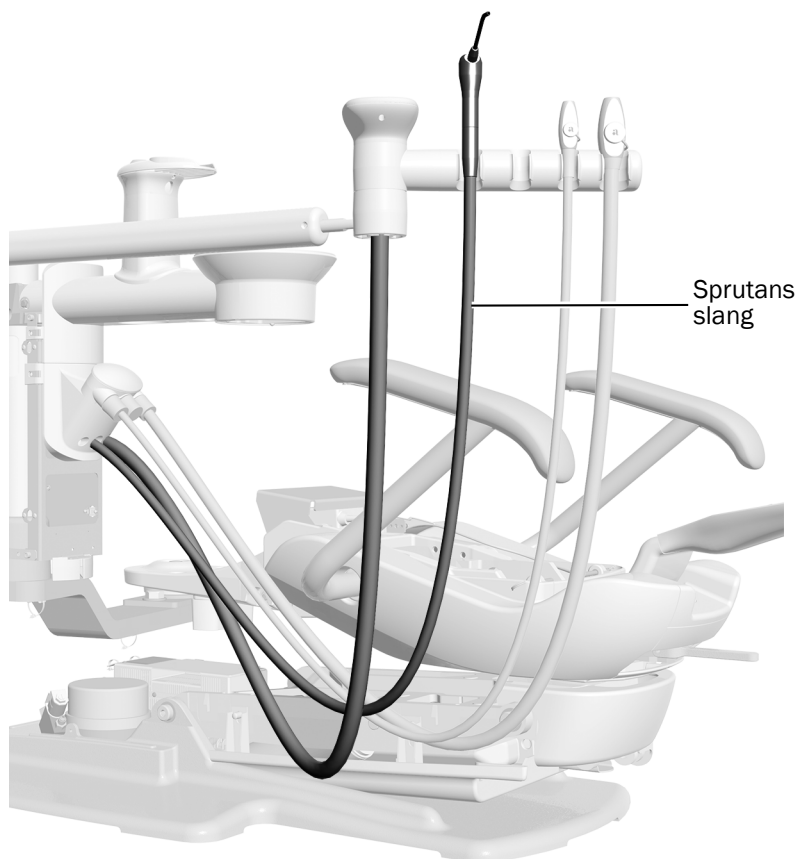


FÖRSIKTIGHET Om den svarta DCS1-dataledningen ansluts till en grå DCS2-port kan det skada produkten.

- 4 Anslut dataledningen till en svart DCS1-dataport.
- 5 Anslut varje strömledare till ledarkontakten med samma färg.

Uppgift 4.

- 1 Placera sprutan i hållaren och dra dess slang under vakuumbehållaren genom mittenhålet.

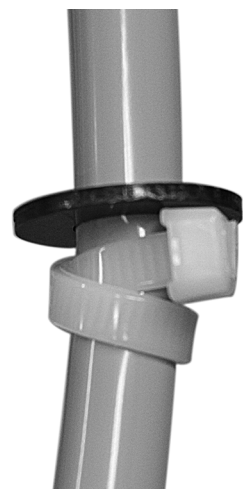


Uppgift 5.

- 1 Använd ett buntband och den svarta brickan för att skapa en dragavlastare för sprutans slang. Gör en dubbel ögla med buntbandet för att fästa ordentligt i slangen.



TIPS När dragavlastaren ställs in ska du lämna tillräckligt med slang för att matcha den längd som instrumentslangarna har.



Installera A-dec 353 spottkoppmonterad assistentens instrumentering

Rekommenderade verktyg

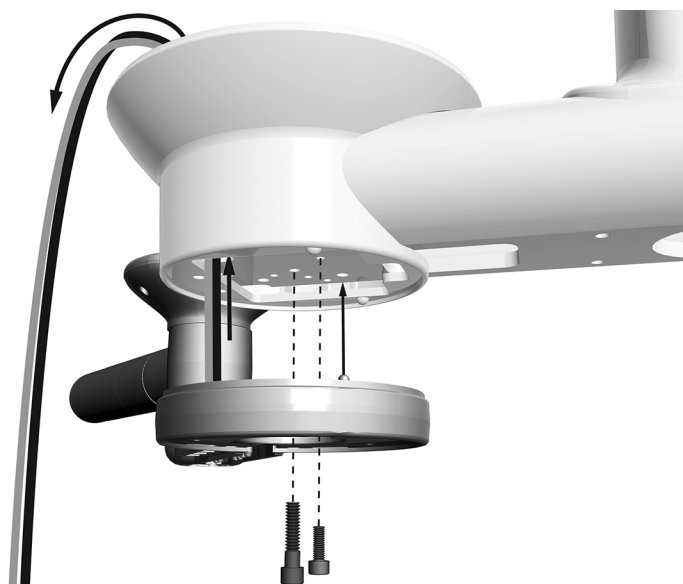
- 1/8", 3/16" och 5/32" insexnycklar
- Sidavbitare

Uppgift 1.

- 1 Om systemet inkluderar ett luftvakuumsystem (AVS) använder du en insexnyckel för att avlägsna de två skruvarna som fäster omkopplarenheten i undersidan av stödet för spottkoppsskålen.

Uppgift 2.

- 1 Om assistentens instrumentering inkluderar en pekplatta drar du upp strömkabeln och dataledningen i spottkoppshållaren.
- 2 Placera assistentens instrumentering under spottkoppshållaren och rotera den bort från stolen så att stativet passar i hålet i botten av stödet för spottkoppsskålen.
- 3 Fäst assistentens instrumentering i botten av spottkoppshållaren.
 - Använd en 3/16" insexnyckel för att fästa mittenskruven.
 - Använd en 5/32" insexnyckel för att fästa skruven i det stora, infällda hålet vid sidan av mitten.
- 4 Om du kopplade bort AVS-omkopplarenheten i Uppgift 1 ansluter du den nu.



Insexskruvar (verklig storlek visas)



För mittenhålet
(1/4-20 x 1" skruv)



För infällt hål
(10-32 x 5/8" skruv)

Uppgift 3.

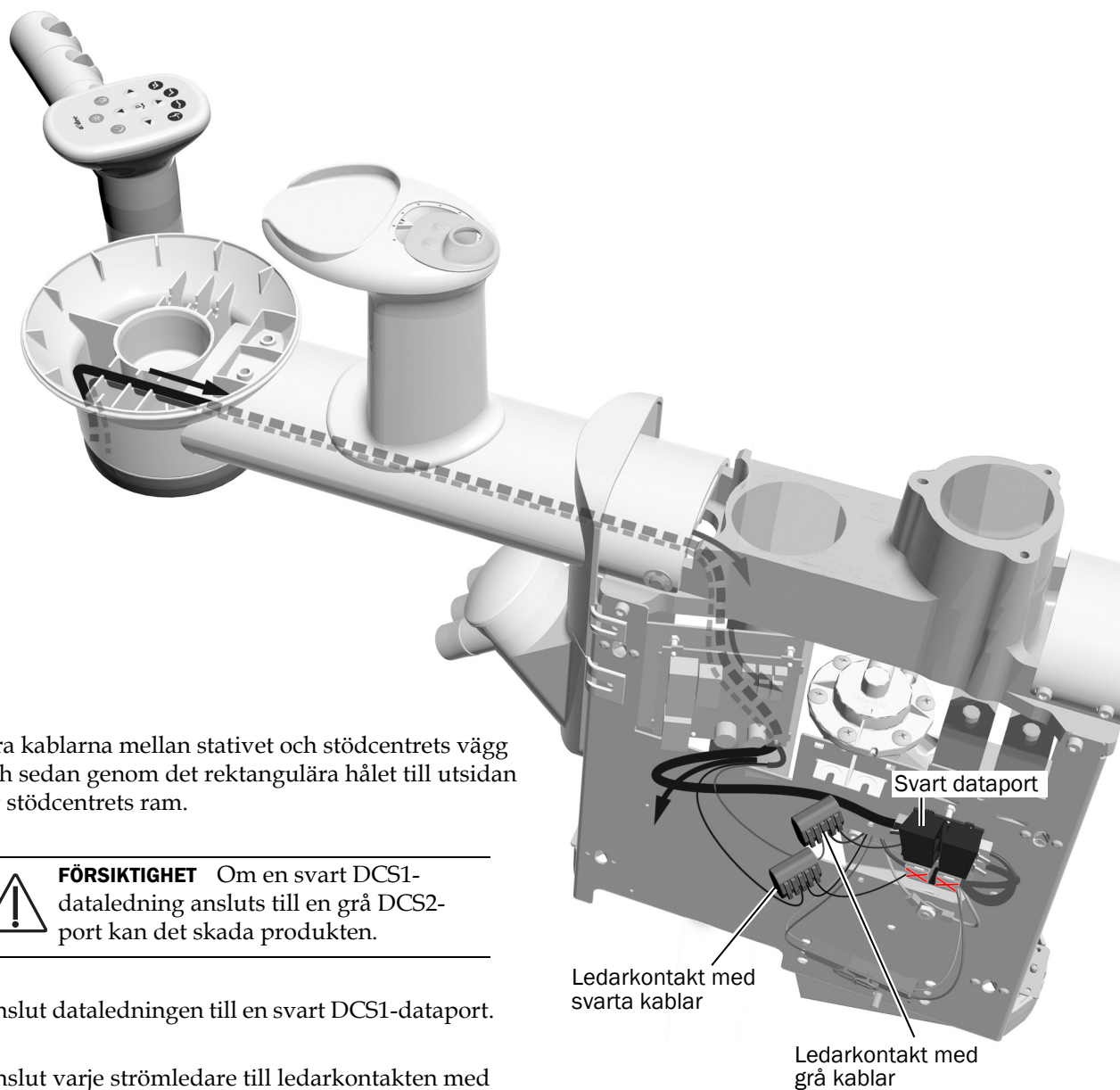
Om assistentens instrumentering inkluderar en pekplatta:

- 1 Dra strömkabeln och dataledningen genom spottkopsarmen och in i stödcentret.



TIPS Fäst ett buntband runt kabeländarna för att dra dem genom spottkopsarmen.

- 2 Dra strömkabeln och dataledningen genom spåren i spottkoppen.



- 3 Dra kablarna mellan stativet och stödcentrets vägg och sedan genom det rektangulära hålet till utsidan av stödcentrets ram.



FÖRSIKTIGHET Om en svart DCS1-dataledning ansluts till en grå DCS2-port kan det skada produkten.

- 4 Anslut dataledningen till en svart DCS1-dataport.
- 5 Anslut varje strömledare till ledarkontakten med samma färg.

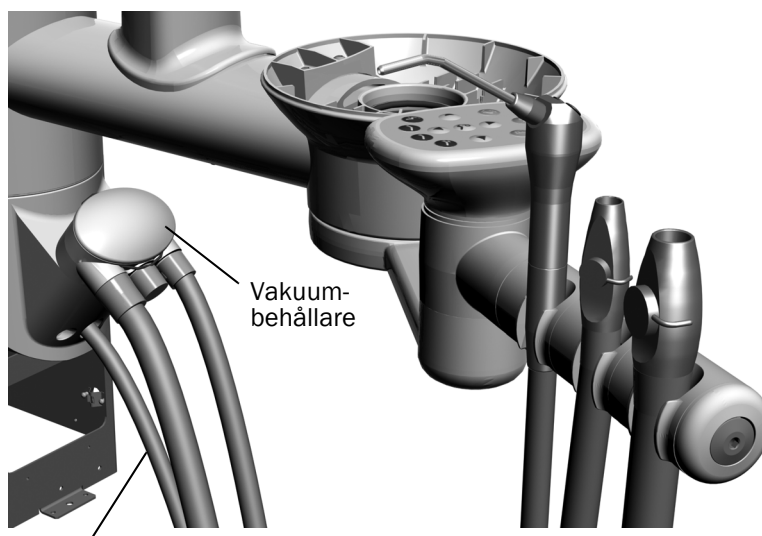
Uppgift 4.

- 1 Placera vakuumsugen (HVE) och salivsugen i sina hållare och anslut sedan deras slangar till vakuumbehållaren.

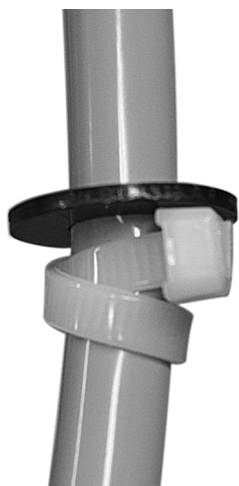


OBS! Om systemet inkluderar ett AVS installeras HVE och salivsugen innan produkten levereras och kan inte tas bort.

- 2 Placera sprutan i hållaren och dra dess slang under vakuumbehållaren genom mittenhålet.



Sprutans slang

Uppgift 5.

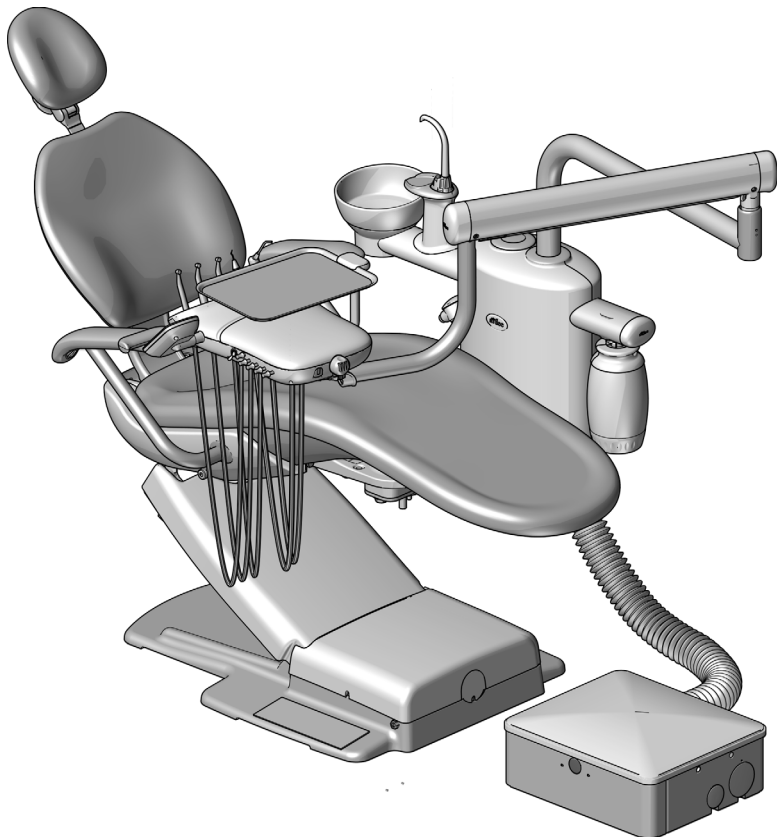
- 1 Använd ett buntband och den svarta brickan för att skapa en dragavlastare för sprutans slang. Gör en dubbel ögla med buntbandet för att fästa ordentligt i slangen.



TIPS När dragavlastaren ställs in ska du lämna tillräckligt med slang för att matcha den längd som instrumentslangarna har.

Installera A-dec 334pro/335pro/334/335 tillförselsystem

Det är samma steg för att installera A-dec 334pro/335pro/334/335 på ett A-dec 362 stödcenter.



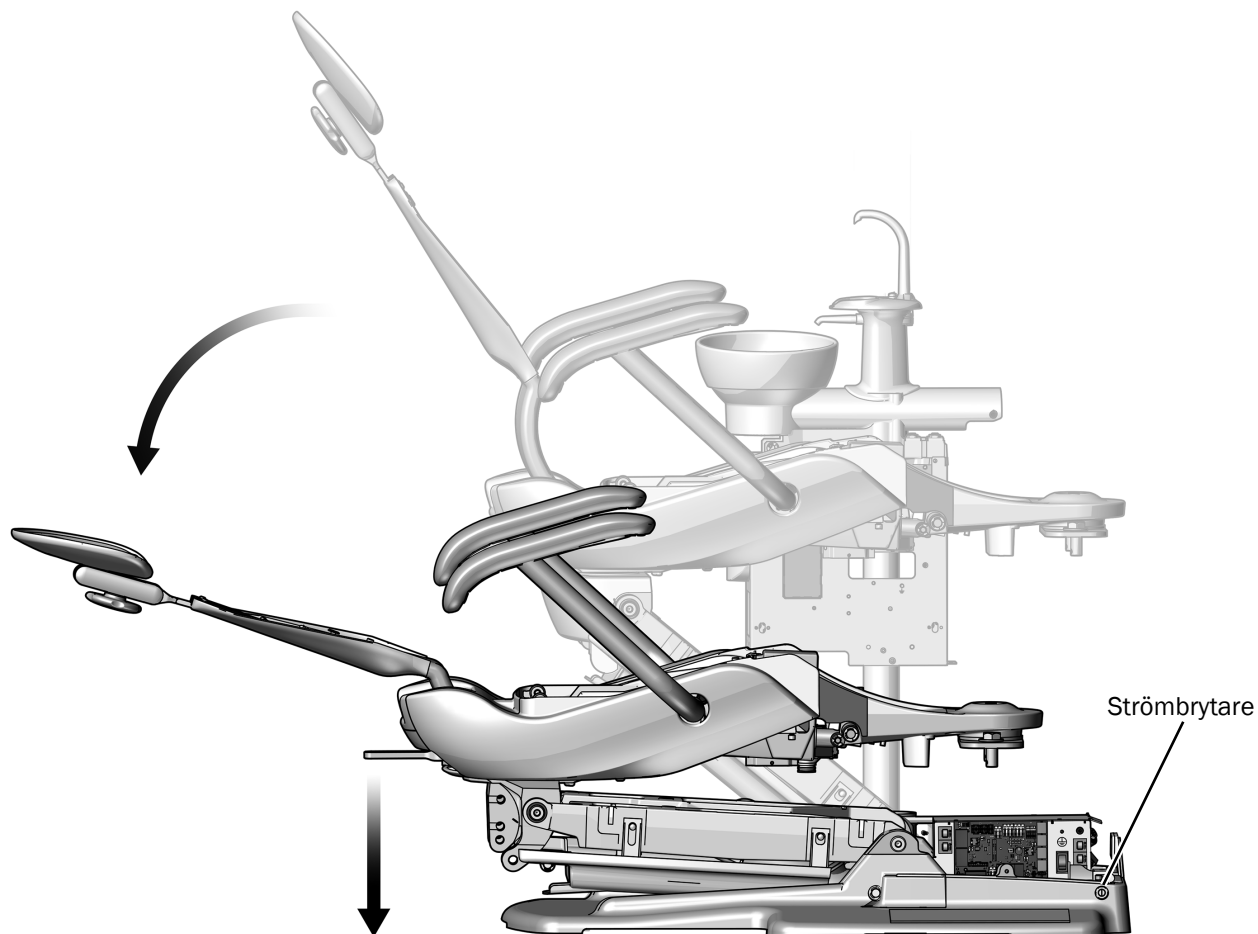
A-dec 334pro Traditional tillförselsystem på en A-dec 311 tandläkarstol

Rekommenderade verktyg

- Insexnyckelsats
- 3/8" kombinyckel

Installera tillförselsystemets komponenter

Uppgift 1.



- 1 Koppla på strömmen till stolen.



OBSERVERA Kretskort är känsliga för statisk elektricitet. Försiktighetsåtgärder mot elektrostatisk urladdning (ESD) krävs vid beröring av ett kretskort eller vid utförande av anslutningar till eller från ett kretskort. Kretskort bör endast installeras av en elektriker eller kvalificerad servicepersonal.

- 2 Använd bygeln för att sänka ned stolen helt.



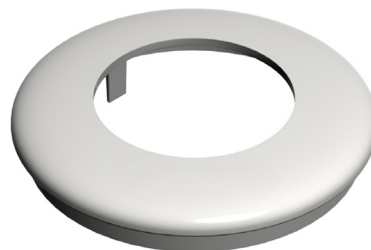
WARNING! Om du inte stänger av eller kopplar bort strömförsörjningen innan du börjar med denna procedur kan det leda till skador på produkten och resultera i allvarliga personskador eller dödsfall.

- 3 Stäng av strömmen till stolen.

Uppgift 2.

1 Kontrollera att korrekt trimring används på tillförselsystemets stativ.

- Om systemet inkluderar ett tillförselsystem men ingen assistentens instrumentering på en teleskoparm ska du använda den trimring som levereras på tillförselsystemets stativ.



Trimring för tillförselsystem utan assistentens instrumentering

- Om systemet inkluderar ett tillförselsystem och A-dec 352 assistentens instrumentering på en teleskoparm ska du använda den trimring som medföljer setet.



Trimring för tillförselsystem och A-dec 352 assistentens instrumentering monterad på en teleskoparm

Uppgift 3.

1 Ta upp tillförselsystemet och balansera det på din axel så att en hand är ledig och kan dra fram slangarna och kablarna.

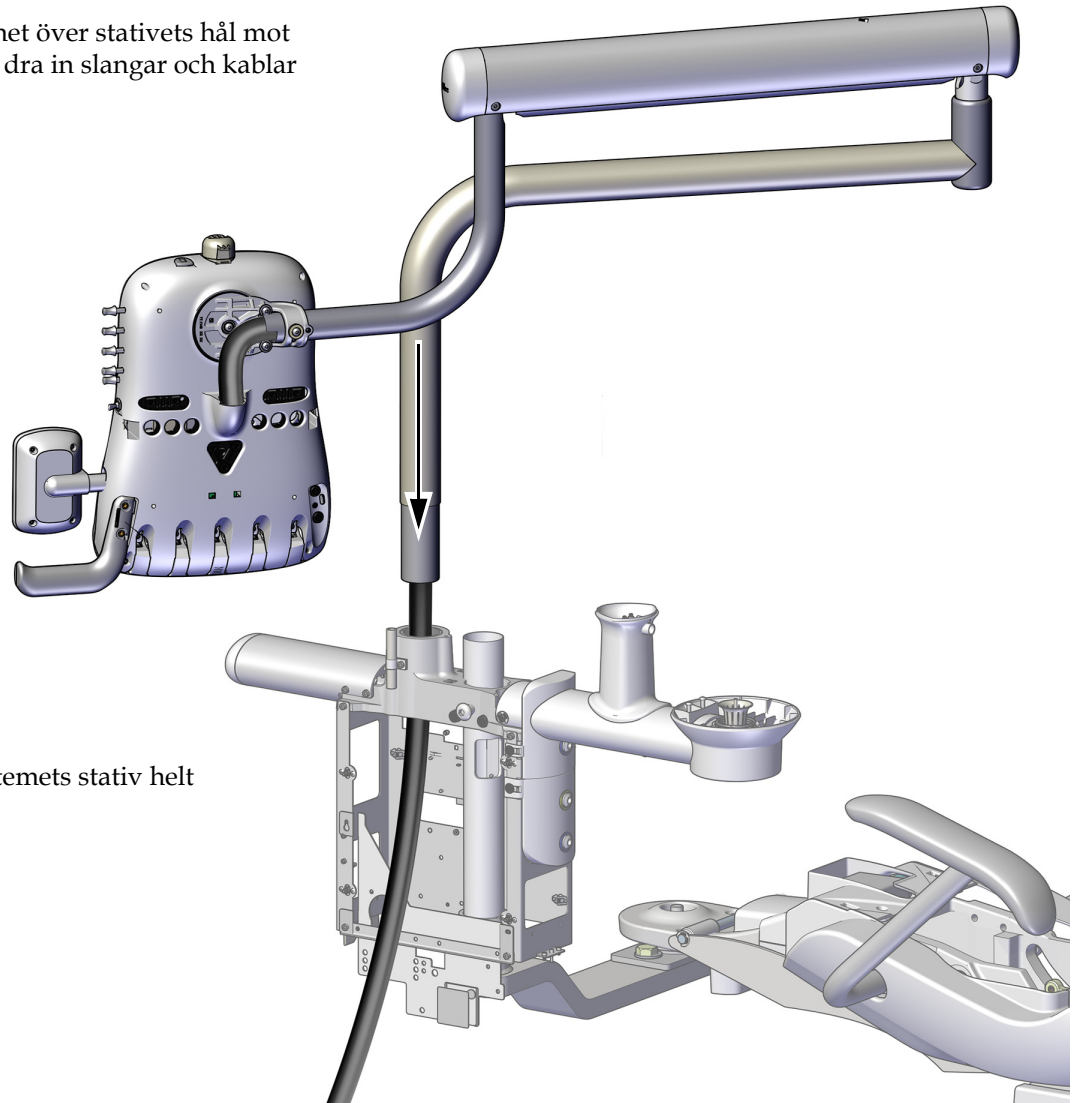


A-dec 334pro visas

Uppgift 4.

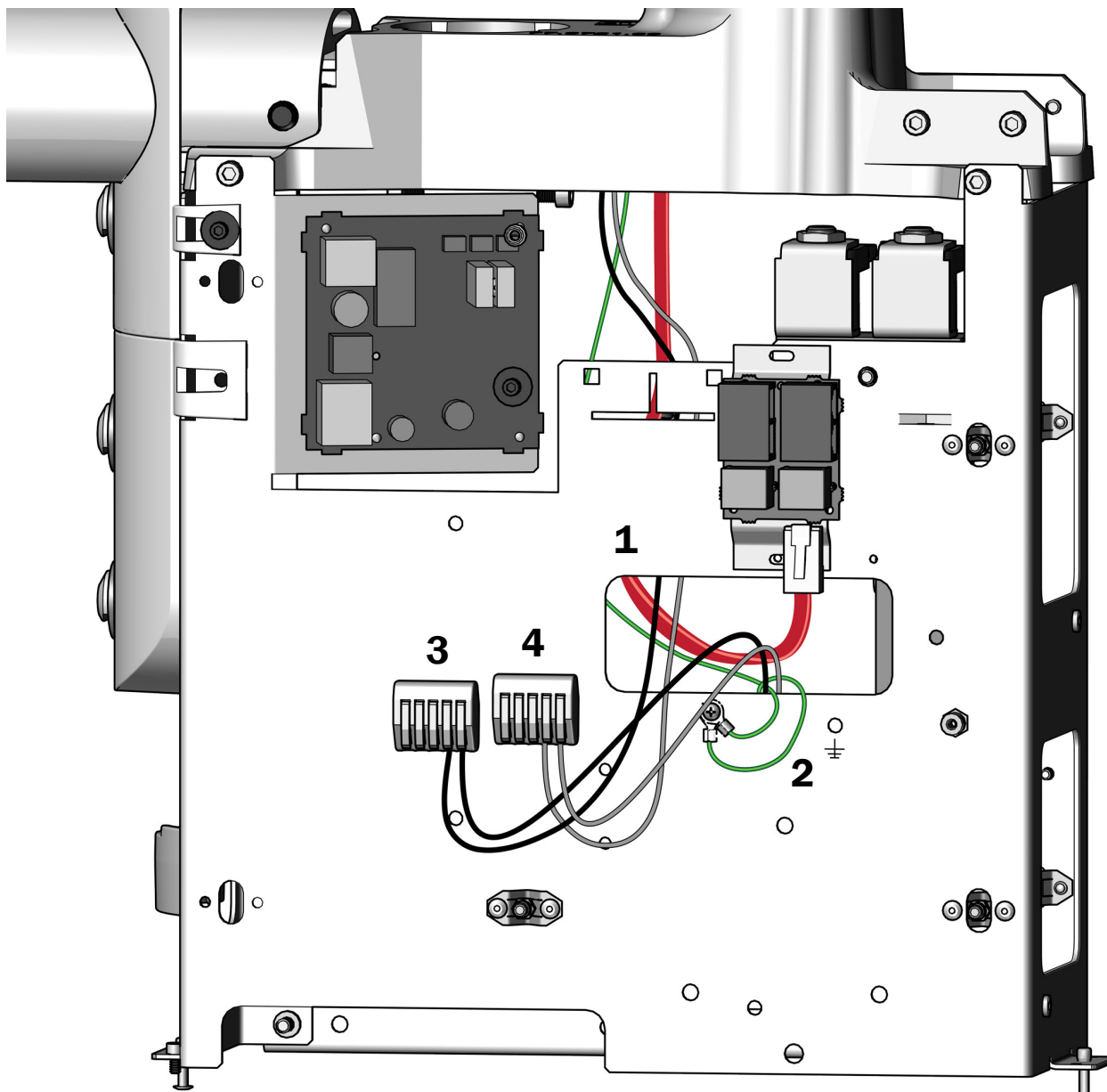
- 1** Håll tillförselsystemet över stativets hål mot stolens fotände och dra in slangar och kablar i hålet.

A-dec 335pro visas



- 2** För in tillförselsystemets stativ helt i stödcentret.

Uppgift 5.

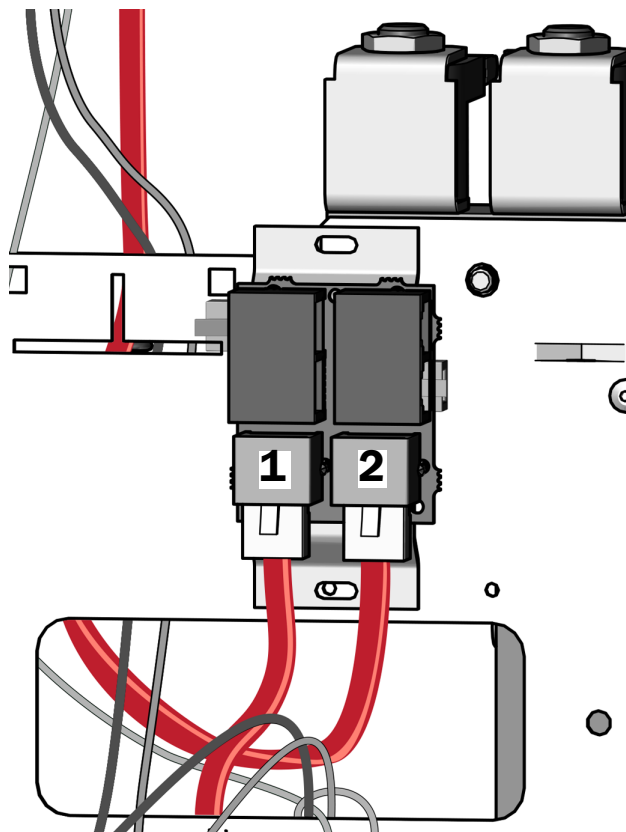


Ledare och en röd DCS2-dataledning från en 334pro/335pro visas

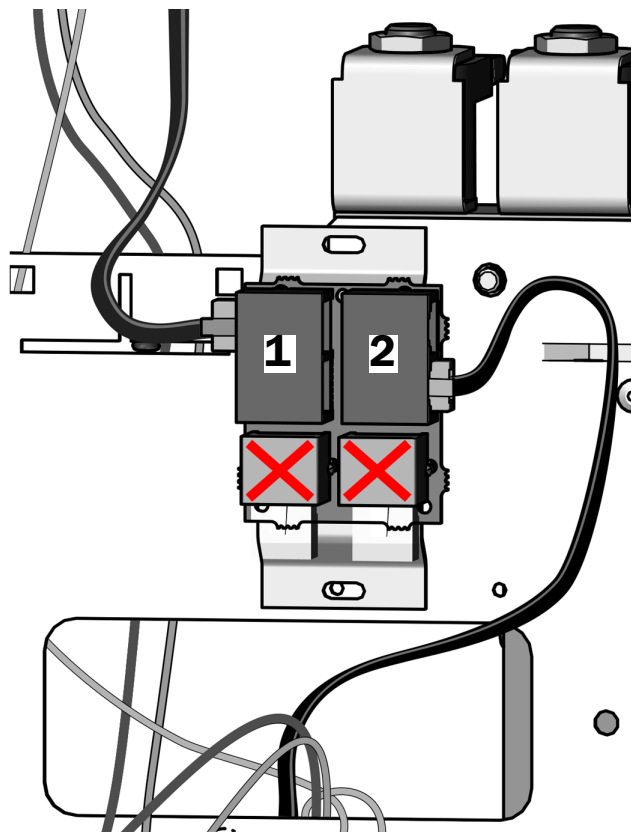
- 1** Dra ledarna och dataledningen från tillförselsystemet genom det rektangulära hålet till utsidan av stödcentrets ram.
- 2** Fäst jordledaren.
- 3** Anslut den svarta ledaren till ledarkontakten som redan har en ansluten svart ledare.
- 4** Anslut den grå ledaren till ledarkontakten som redan har en ansluten grå ledare.

Uppgift 6.

Utför något av följande:

A-dec 334pro/335pro tillförselsystem

- 1** Dra den **röda** DCS2-dataledningen från stolens kretskort genom hålet och anslut den till en **grå** DCS2-dataport.
- 2** Anslut den **röda** DCS2-dataledningen från tillförselsystemet till en **grå** DCS2-dataport.
- 3** Anslut den svarta tvåstiftskontakten till den svarta 24 V AC isolerade ledaren, om sådan finns.
- 4** Rulla ihop överskottskabeln och förvara den i stödcentret.

A-dec 334/335 tillförselsystem

- FÖRSIKTIGHET** Om en svart DCS1-dataledning ansluts till en grå DCS2-port kan det skada produkten.
- 1** Anslut den **svarta** DCS1-dataledningen från tillförselsystemet till en **svart** DCS1-dataport.
 - 2** Dra den **svarta** DCS1-dataledningen från stolens kretskort genom hålet och anslut den till en **svart** DCS1-dataport.
 - 3** Anslut den svarta tvåstiftskontakten till den svarta 24 V AC isolerade ledaren, om sådan finns.
 - 4** Rulla ihop överskottskabeln och förvara den i stödcentret.

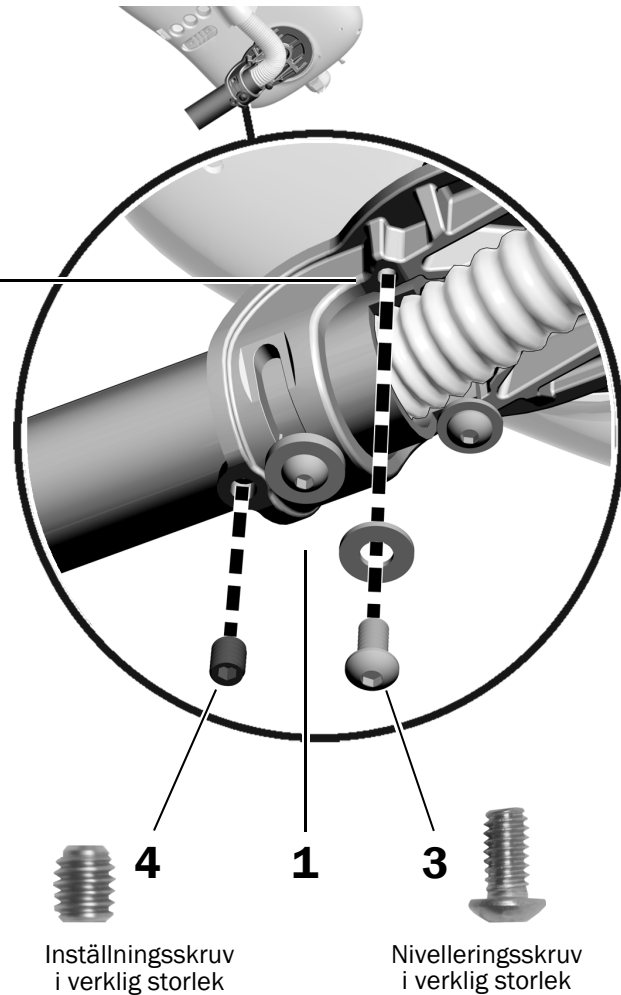
Uppgift 7.

1. Lossa kullerhuvudskruven.



OBS! Skruva inte ut kullerhuvudskruven helt. Lossa den bara så mycket att du kan röra på kontrollhuvudet.

2. Roter kontrollhuvudet så att det är placerat över hålet för den saknade nivelleringskruven.
3. Installera och dra åt 1/4-20 x 1/2" nivelleringskruven och brickan.
4. Installera 3/8" inställningsskruven.
5. Dra åt kullerhuvudskruven.



Uppgift 8.

Installera slangar för handstycke och justeringsknappar (endast A-dec 334pro/334/335)

- 1 Placera slangarna för handstycke i användningspositionen.

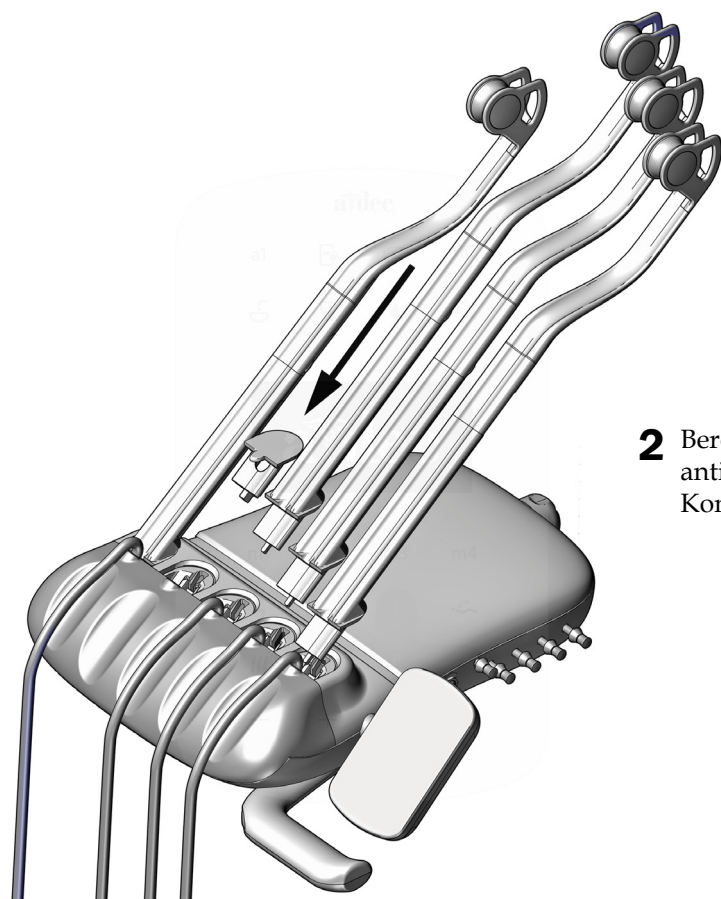
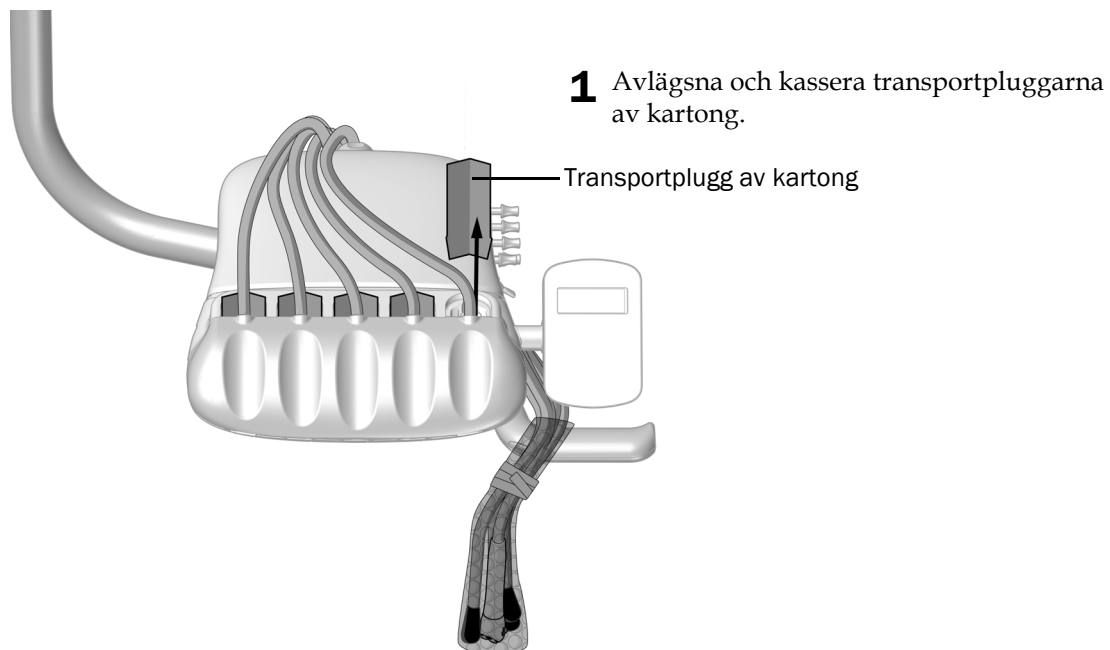
- 2 Endast A-dec 335 Continental tillförselsystem. Sätt in instrumentarmarna.

A-dec 335 visas

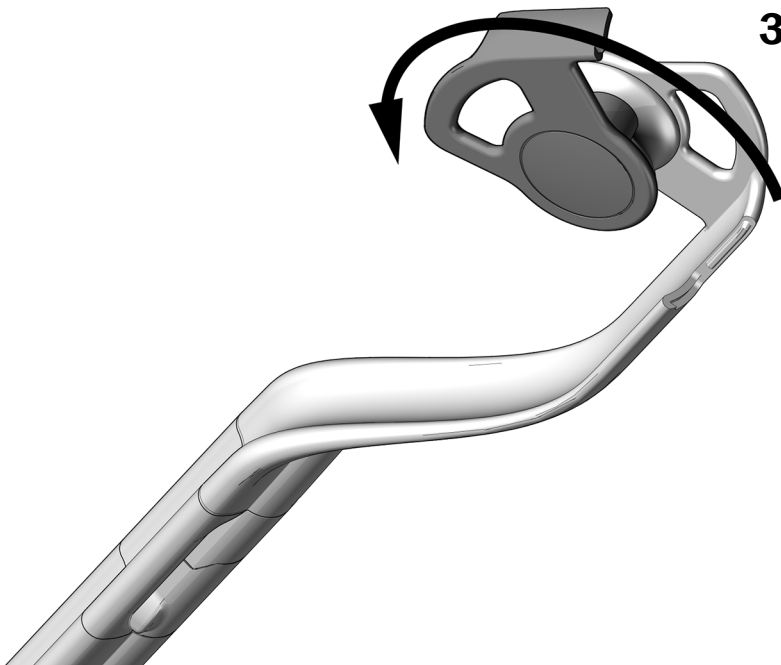
- 3 Sätt in justeringsknapparna.

Uppgift 9.

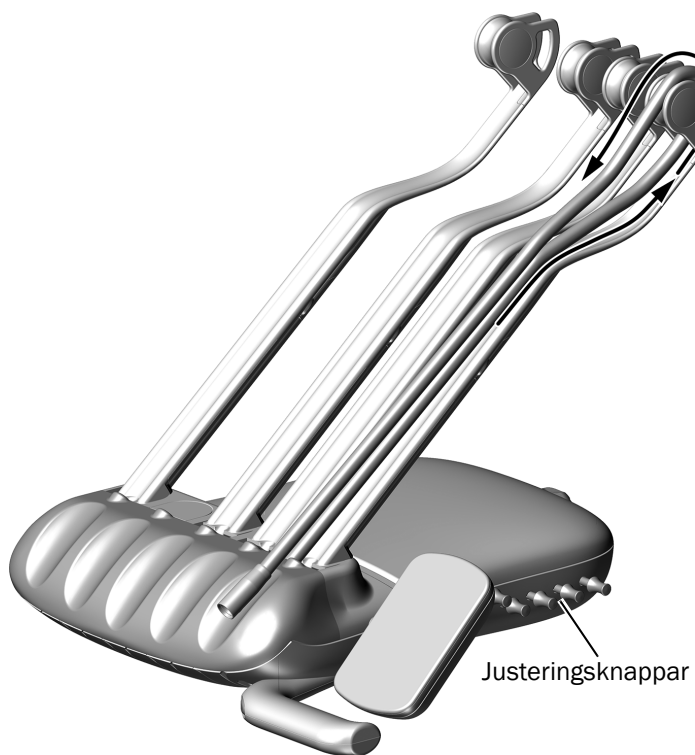
Installera Continental instrumentarmar och justeringsknappar (endast A-dec 335pro)



- 3** Öppna instrumentarmen genom att rotera slangledaren 90° moturs.



- 4** Dra slangarna genom instrumentarmarna.
- 5** Stäng slangledaren och kontrollera att den snäpper i läge.
- 6** Placera slangen för handstycket i hållaren och för in justeringsknapparna i hålen på kontrollhuvudets sida.



Installera brickhållarfästet (tillval)

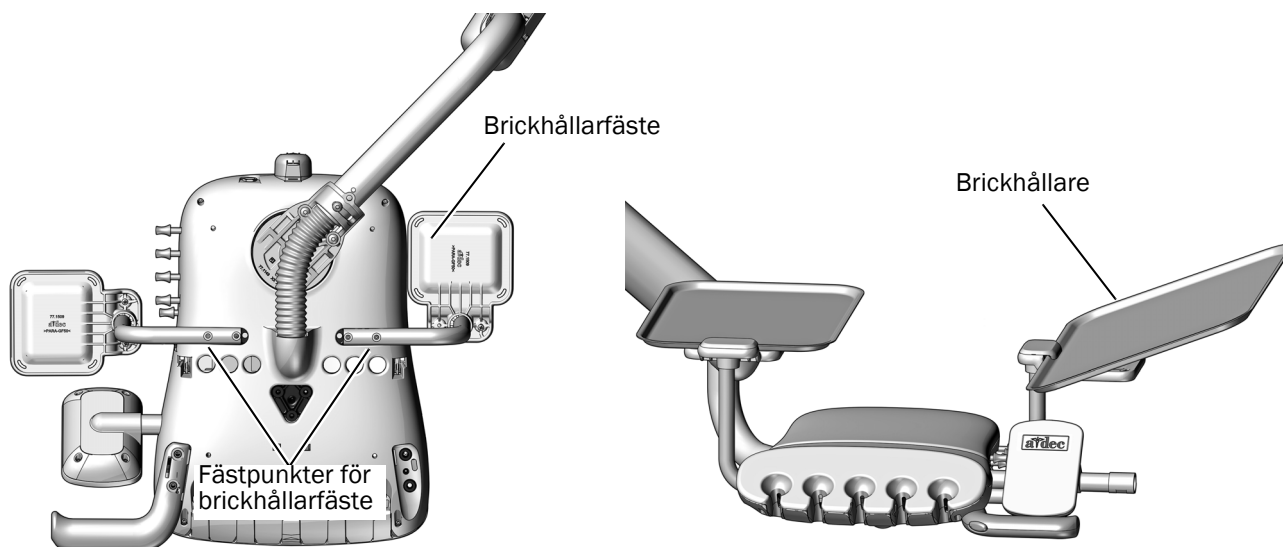
Installera brickhållarfästet genom att välja typen av tillförselsystem och utföra stegen.

A-dec 334pro/334 Traditional tillförselsystem

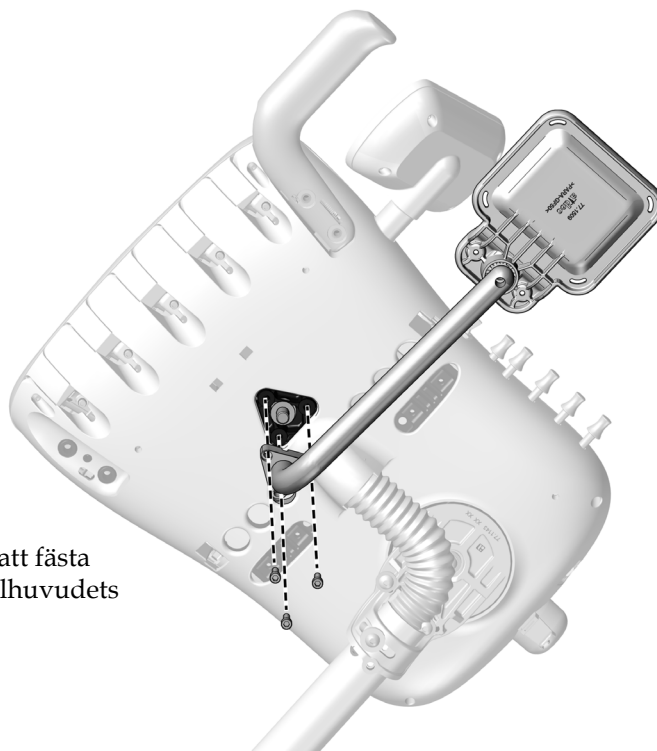
- 1 Använd två 10-32 x 1" kullerhuvudskruvar för att fästa brickhållarfästet i sidan av kontrollhuvudets undersida.
- 2 Luta upp ena änden av brickhållaren och placera brickhållarens fläns under kanten på brickhållarfästet och för sedan ner brickhållaren igen.



TIPS Även om brickhållaren kan installeras på båda sidor av kontrollhuvudet är det praktiskt att montera den på motstående sida av justeringsknapparna för att ge bättre åtkomst till knapparna.



A-dec 335/335pro Continental tillförselsystem



- 1** Använd tre 10-32 x 3/4" skruvar för att fästa monteringsarmen i mitten av kontrollhuvudets undersida.

Installera A-dec dentalbelysning

Om systemet inkluderar dentalbelysning installerar du den nu. Se installationsguiden som levererades med dentalbelysningen.

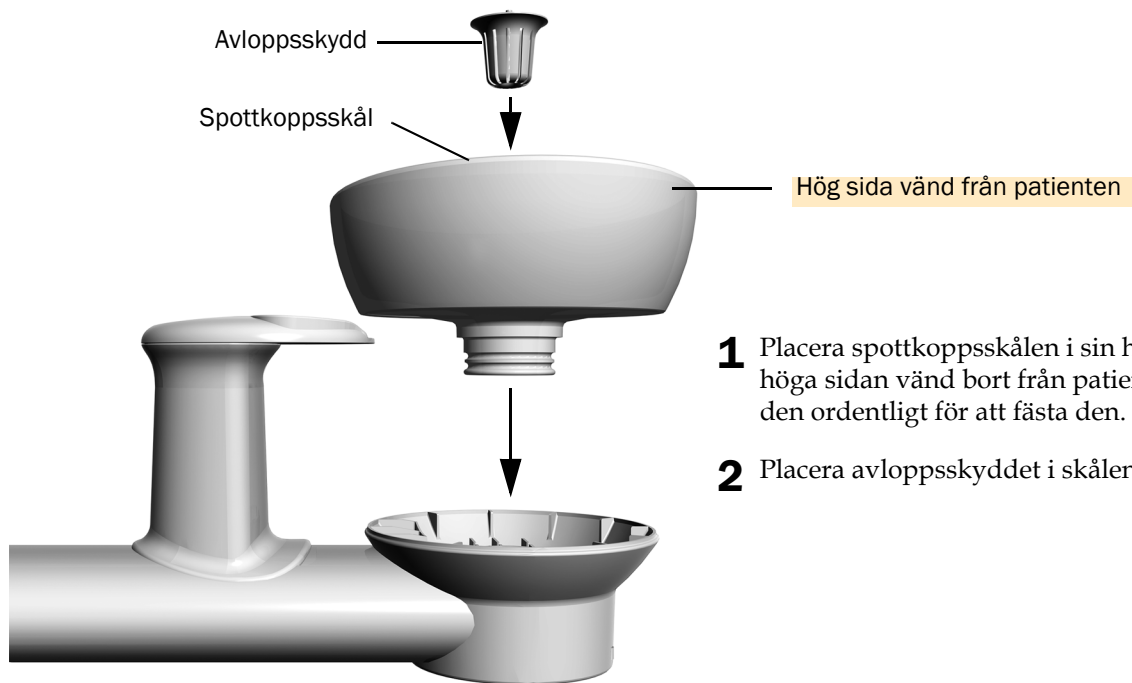
Installera skärmfäste

Om systemet inkluderar ett skärmfäste installerar du det nu. Se installationsguiden som levererades med skärmfästet.

Installera spottkopp

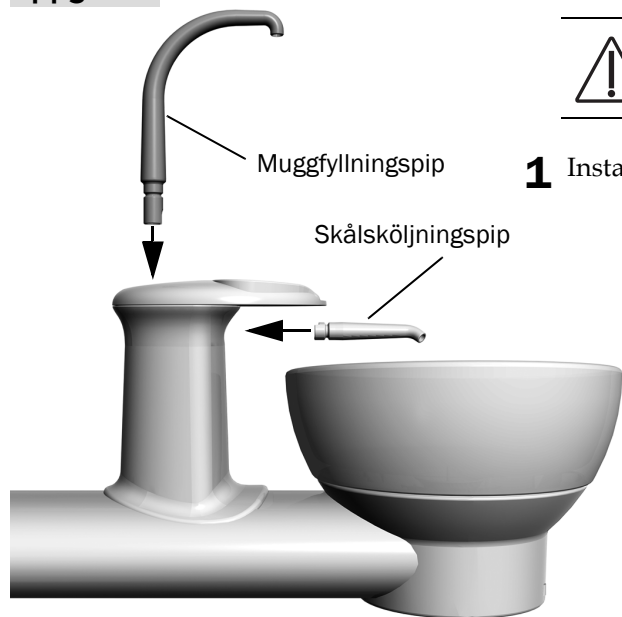


Uppgift 1.



- 1** Placera spottkoppsskålen i sin hållare med den höga sidan vänd bort från patienten. Tryck ner den ordentligt för att fästa den.
- 2** Placera avloppsskyddet i skålens botten.

Uppgift 2.



FÖRSIKTIGHET Roter inte muggfyllningspipen vid installation eftersom den kan gå av.

1 Installera muggfyllningspipen genom att trycka den rakt ned.

2 Installera skålsköljningspipen genom att trycka den rakt in.

Installera extern golvlåda



OBS! Installera alla systemets moduler innan detta förfarande utförs.

Rekommenderade verktyg

- Stjärnskruvmejsel



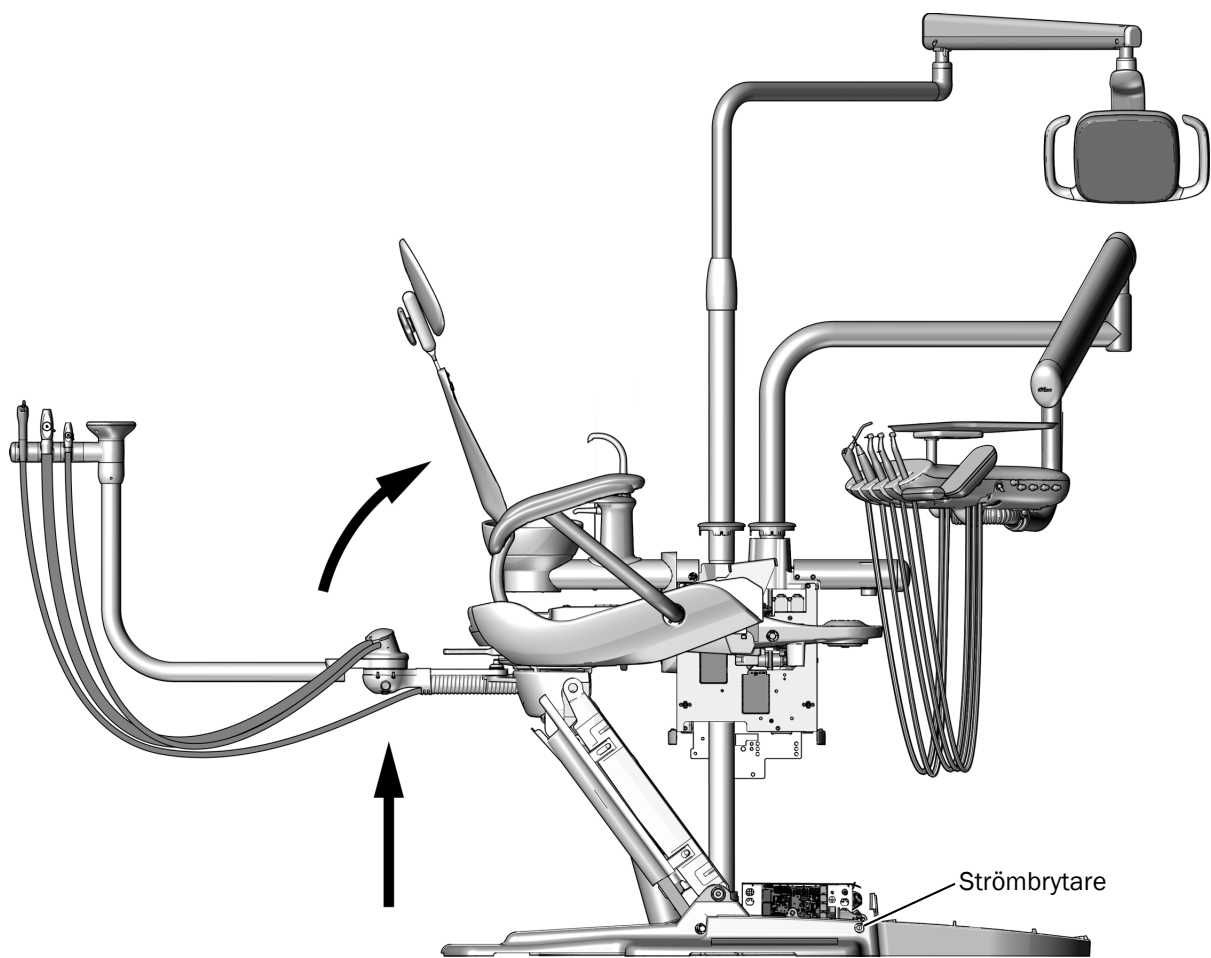
- 1** Avlägsna skyddsytan från den externa golvlådan.
- 2** Placera golvlådan över anslutningarna.
- 3** Använd en stjärnskruvmejsel och sex skruvar i storlek #10 för att fästa golvlådan i golvet.

Dra fram anslutningar



FÖRSIKTIGHET För att undvika skador och att kablar och slangar frånkopplas ska ingen framdragning ske förrän systemets moduler installerats.

Uppgift 1.



- 1** Koppla på strömmen till systemet.
- 2** Se till att stolens bas och ryggestöd är helt höjda.



OBSERVERA Kretskort är känsliga för statisk elektricitet. Försiktighetsåtgärder mot elektrostatisk urladdning (ESD) krävs vid beröring av ett kretskort eller vid utförande av anslutningar till eller från ett kretskort. Kretskort bör endast installeras av en elektriker eller kvalificerad servicepersonal.



WARNING! Risk för elektriska stötar. Var försiktig när du tar bort eller sätter tillbaka kåpor så att du inte skadar kablar eller slangar. Verifiera att kåporna sitter fast när du satt tillbaka dem.



WARNING! Om du inte stänger av eller kopplar bort strömförsörjningen innan du börjar med denna procedur kan det leda till skador på produkten och resultera i allvarliga personskador eller dödsfall.

Uppgift 2. Stäng av strömmen till systemet.

Dra ledare och slangar till stolens bas och den externa golvlådan

Slutför avsnittet för systemets konfiguration.

Tandläkarstol	Dra dataledning	Dra ledare	Dra slangar
A-dec 311, 411, 511	Under stolen	Under stolen	Extern golvlåda
A-dec Cascade, Decade, Performer, med dataportar	Under stolen	Extern golvlåda	Extern golvlåda
A-dec Cascade, Decade, Performer, Priority och andra tillverkares stolar utan dataportar	Koppla bort och avlägsna dataledningen.	Extern golvlåda	Extern golvlåda

Dra under stolen34

Dra till extern golvlåda39

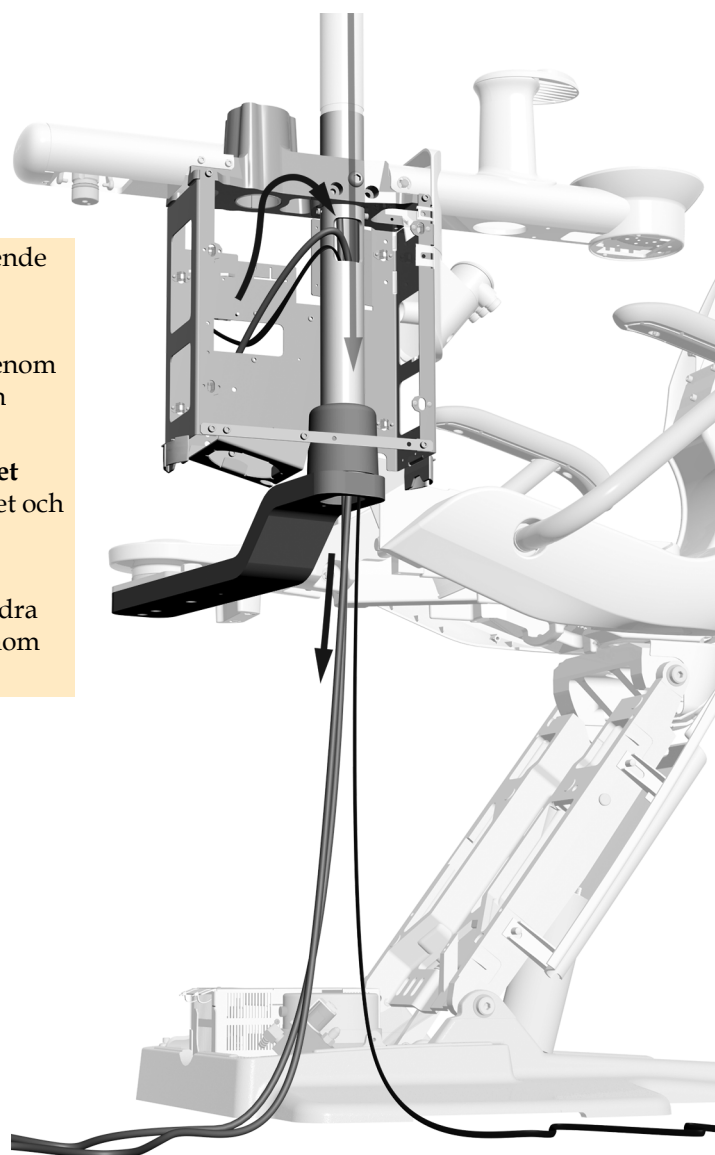
Dra under stolen

Rekommenderat verktyg

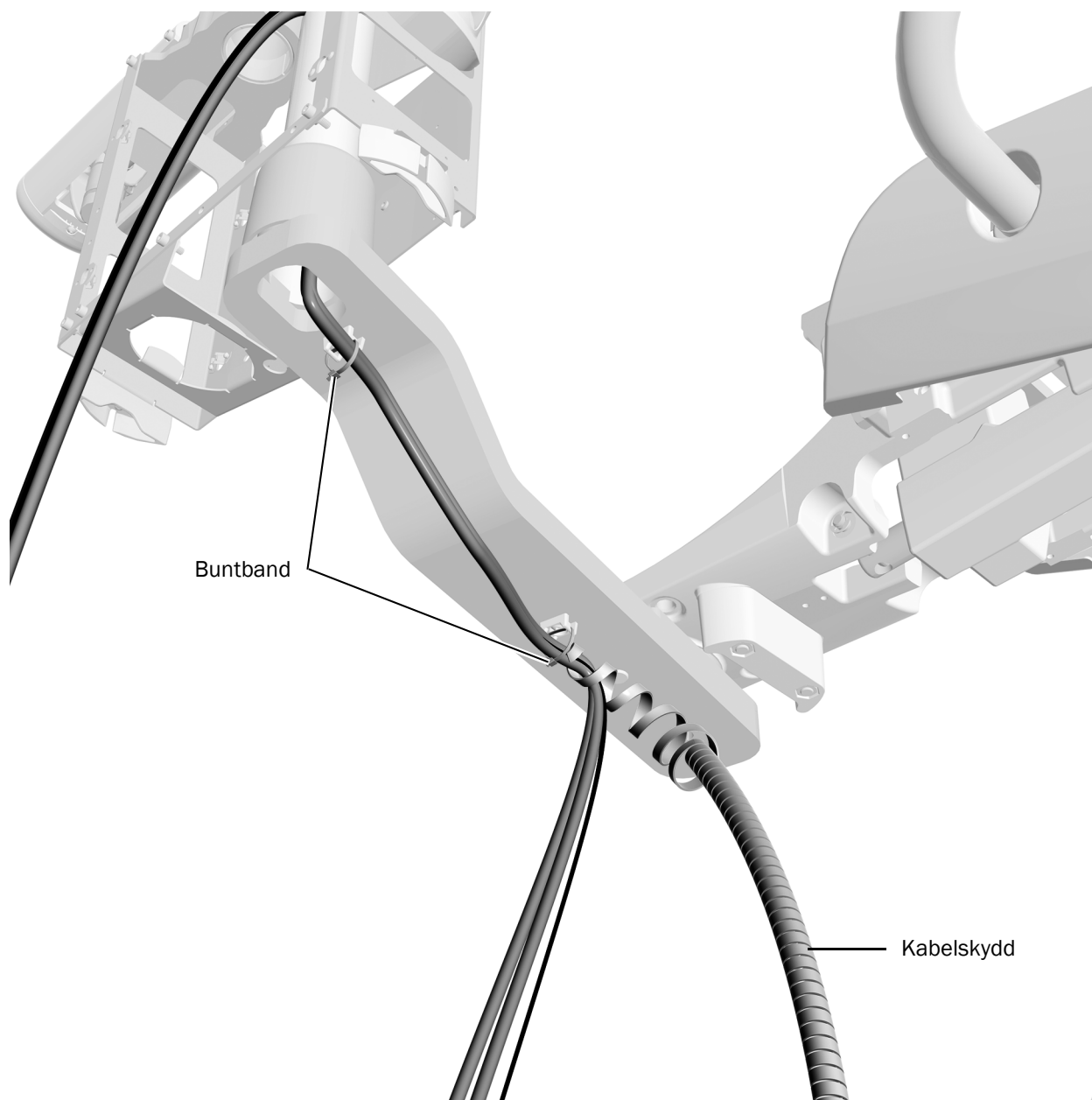
- Sidavbitare

Uppgift 1.

- 1** Dra kablar och dataledning för stödcentret beroende på konfiguration:
 - **Adapterarmar med ett hål under stativet**
Dra kablar och dataledning för stödcentret genom det rektangulära hålet i stödcenterstativet och nedåt och ut genom stativets undersida.
 - **Adapterarmar med ett hål i toppen av stativet**
Dra dataledningen för stödcentret genom hålet och inuti adapterarmen till lyftarmen.
 - **Adapterarmar utan ett hål**
Dra strömkablarna genom kabelskyddet och dra dataledningen intill adapterarmen och ut genom stödcentrets botten.



A-dec 362 stödcenter på en adapterarm med ett hål under stativet på en A-dec 311 tandläkarstol visas

Uppgift 2.

- 1** Använd buntband för att fästa kablarna mot undersidan av adapterarmen. Dra inte åt buntbanden för hårt.



OBS! Om adapterarmen inte har inbyggda fästen använder du de självhäftande fästen som levereras i satsen för att fästa kablarna som visat i bilden.

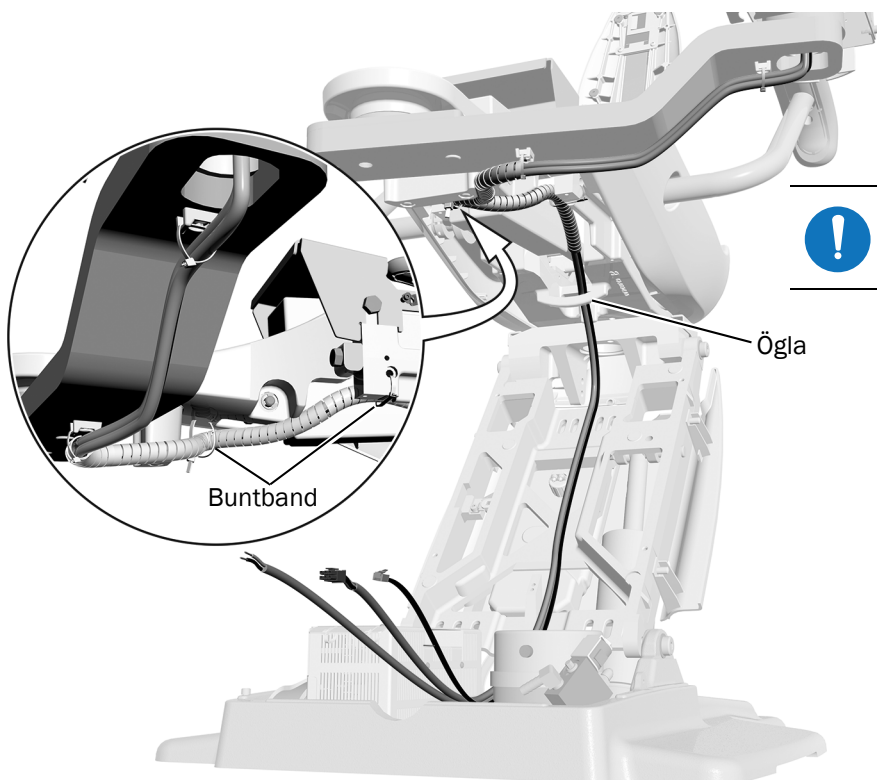
- 2** Skär av ändarna på buntbanden.
- 3** Installera kabelskyddet runt kablarna och dataledningen. Placera kabelskyddet så det börjar vid det andra buntbandet.

Uppgift 3.

Slutför kabeldragningen enligt den typ av stol som ingår i systemet.

A-dec 311 och 411 tandläkarstolar 36

A-dec 511, Cascade, Decade, Performer och Priority tandläkarstolar 37

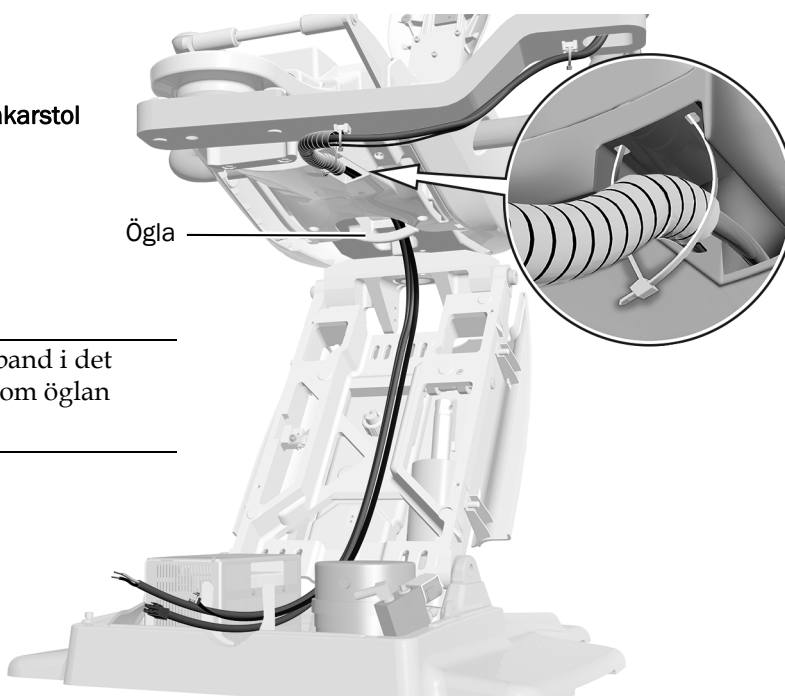


A-dec 311 tandläkarstol



OBS! Fäst med två buntband och dra bakom ögla på lyftarmen.

A-dec 411 tandläkarstol



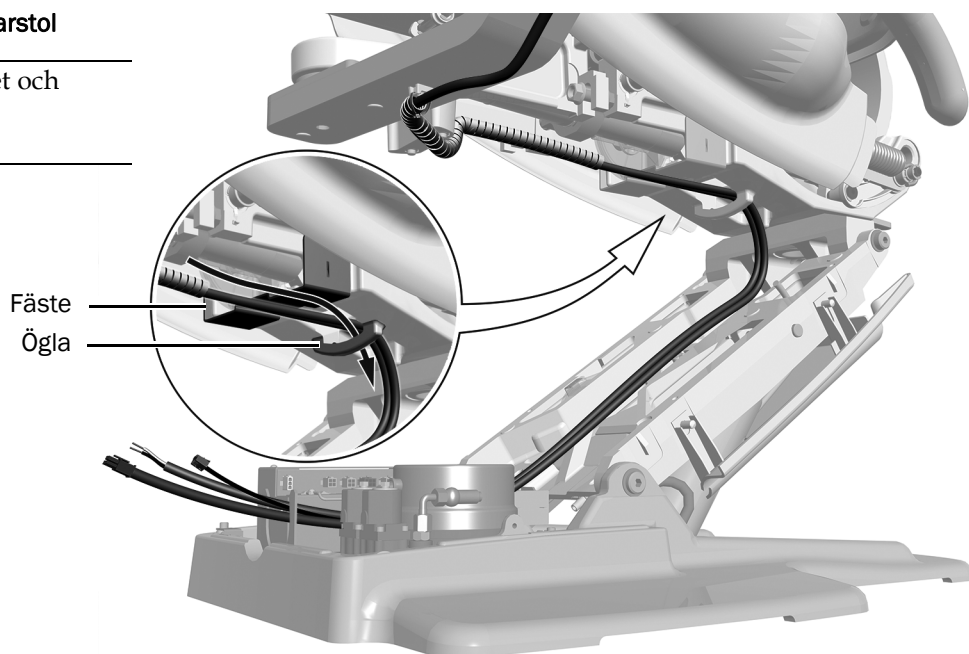
OBS! Fäst med ett buntband i det undre höljet och dra bakom ögla på lyftarmen.

Uppgift 3. Fortsättning

A-dec 511 tandläkarstol



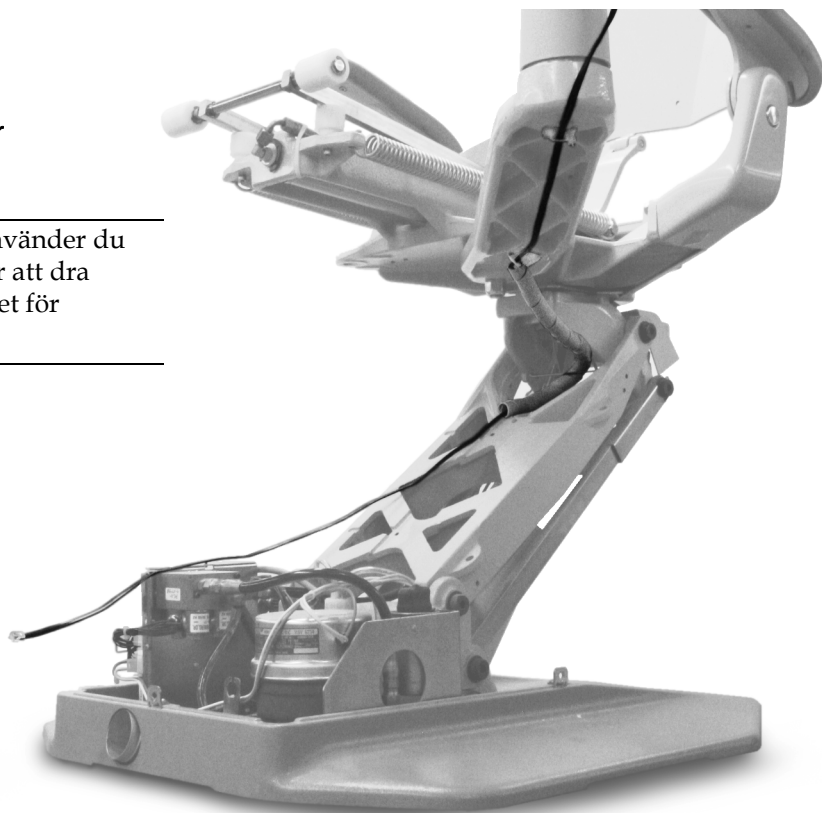
OBS! Dra under fästet och bakom ögla.



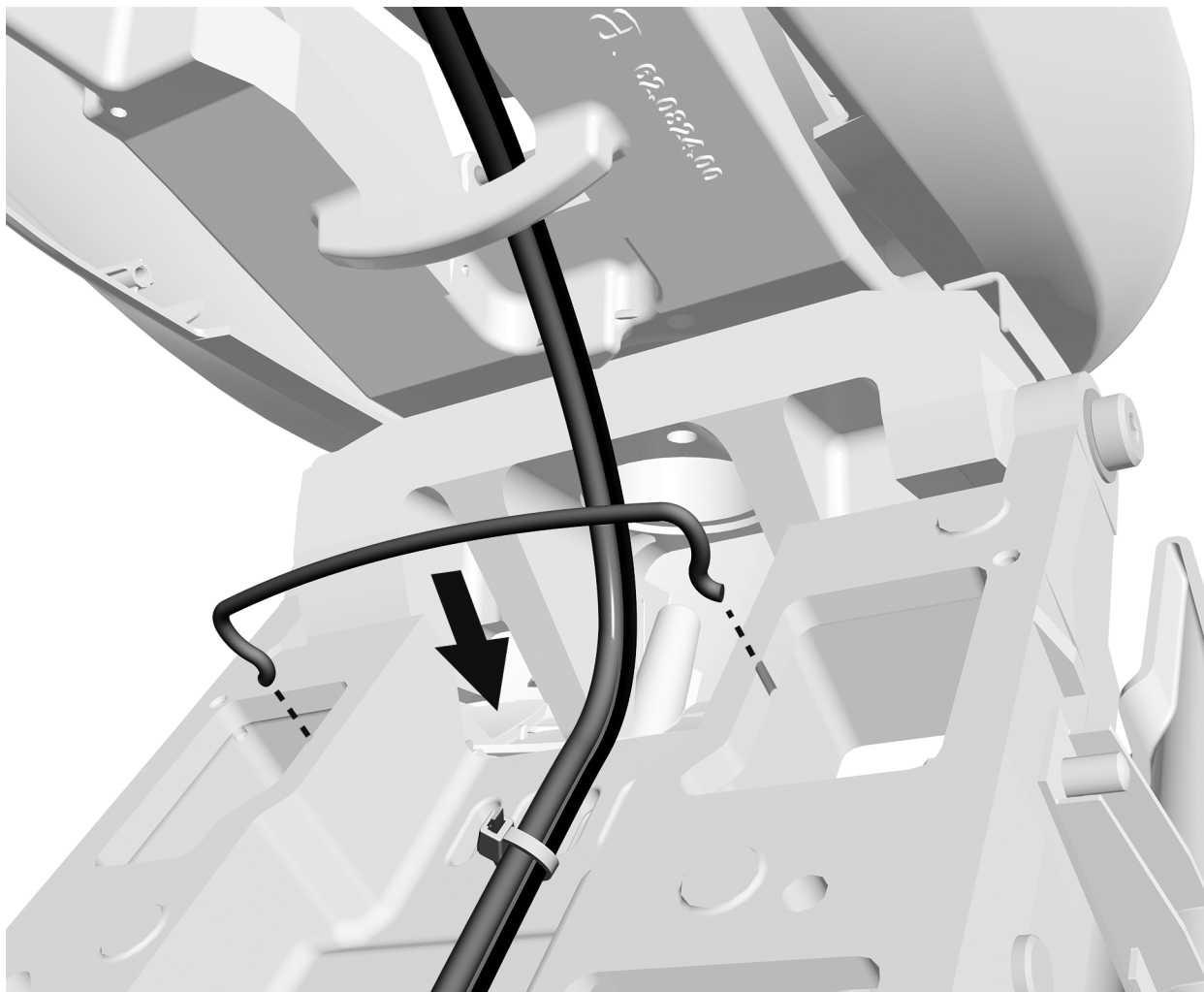
Cascade, Decade, Performer eller Priority tandläkarstol



OBS! För A-dec Cascade-stolar använder du hålet i toppen av adapterarmen för att dra dataledningen genom armen istället för under den.



Uppgift 4.



- 1** Om stolen inkluderar en tvärpinne installerar du den på lyftarmen. Tvärpinnen levereras i golvlådesatsen.
- 2** Använd buntband för att samla kablarna och skapa ordning.



FÖRSIKTIGHET Fäst inte kablarna i lyftarmen. Kablarna måste kunna röra sig fritt när stolen rör sig.

Dra till extern golvlåda

Rekommenderade verktyg

- Sidavbitare
- Insexnyckelsats

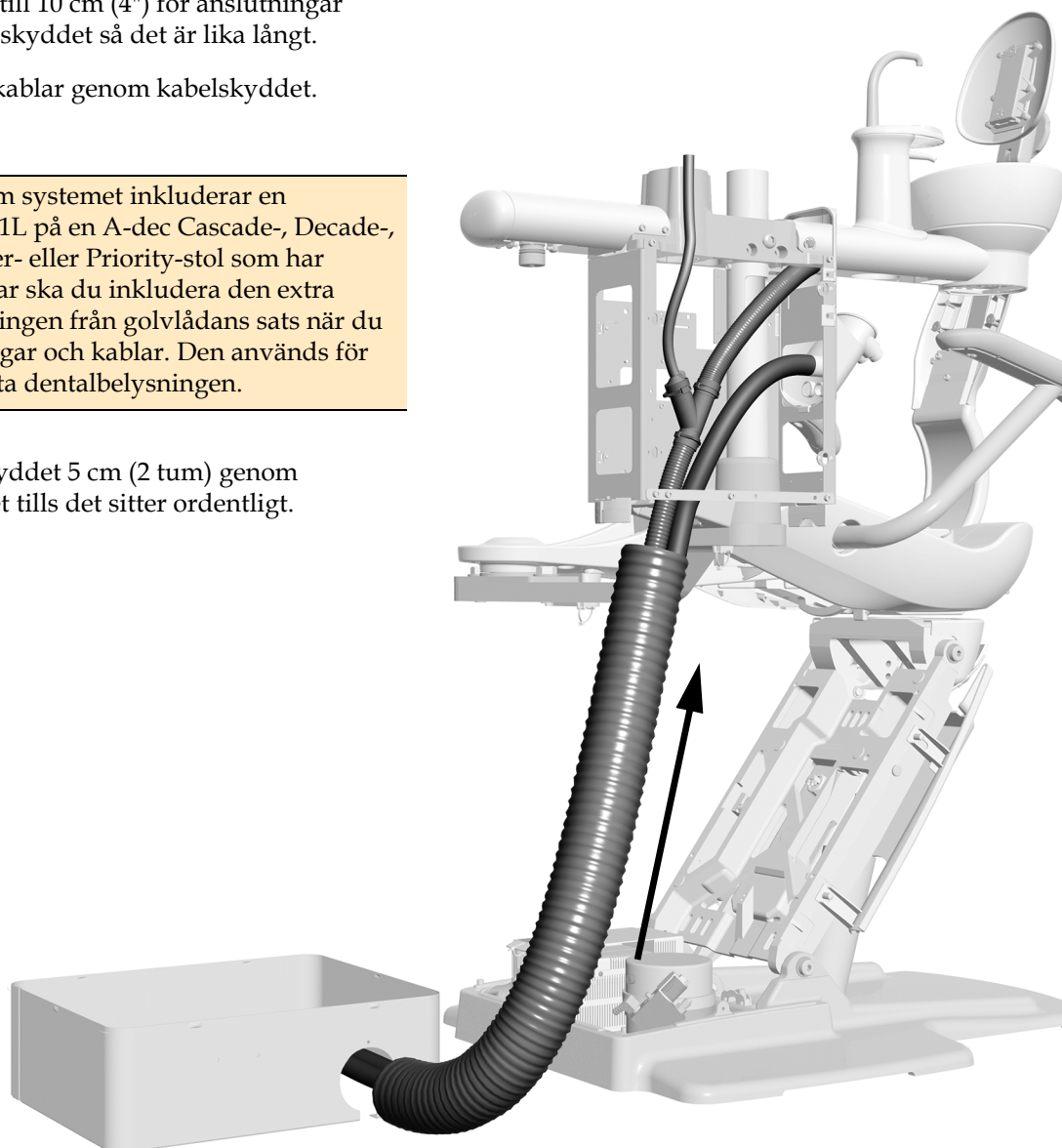
Uppgift 1.

- 1** Mät avståndet mellan golvlådan till botten av stödcentret, lägg till 10 cm (4") för anslutningar och skär av kabelskyddet så det är lika långt.
- 2** Dra slangar och kablar genom kabelskyddet.



OBS! Om systemet inkluderar en A-dec 571L på en A-dec Cascade-, Decade-, Performer- eller Priority-stol som har dataportar ska du inkludera den extra dataledningen från golvlådans sats när du drar slangar och kablar. Den används för att ansluta dentalbelysningen.

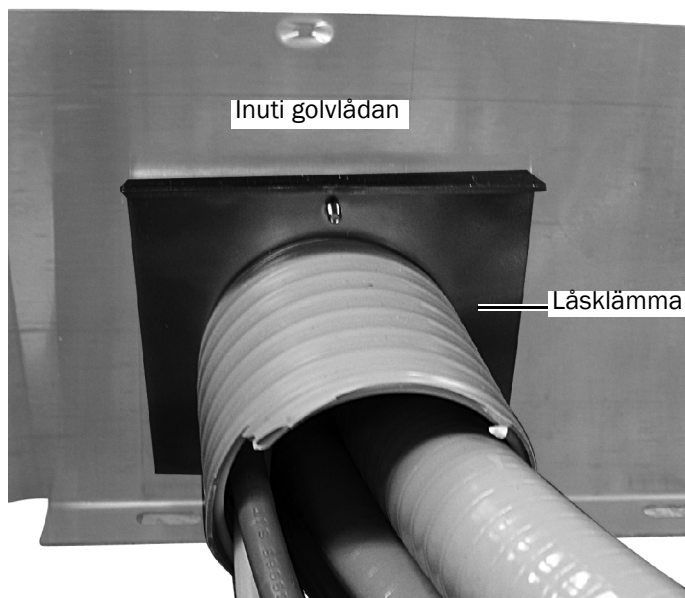
- 3** Dra upp kabelskyddet 5 cm (2 tum) genom kabelskyddsfästet tills det sitter ordentligt.



OBS! Dra delar direkt genom stödcentrets undersida till kabelskyddet.
Dra inte kablar eller dataledningar genom stödcentrets stativ och sedan till kabelskyddet.

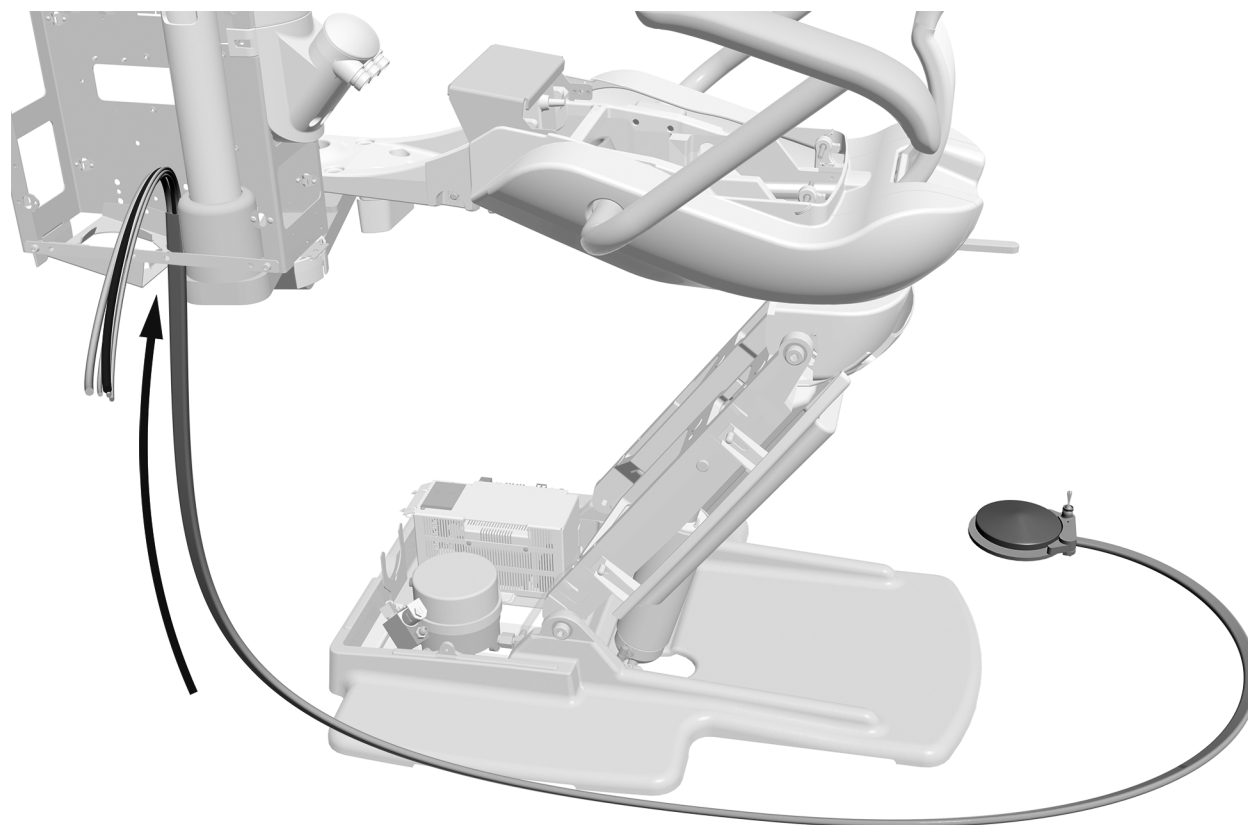
Uppgift 2.

- 1** Dra in kabelskyddet i golvlådan.
- 2** Använd en insexnyckel för att fästa låsklämman i golvlådan och fästa kabelskyddet.
- 3** Sätt i pluggar i golvlådans oanvända hål.



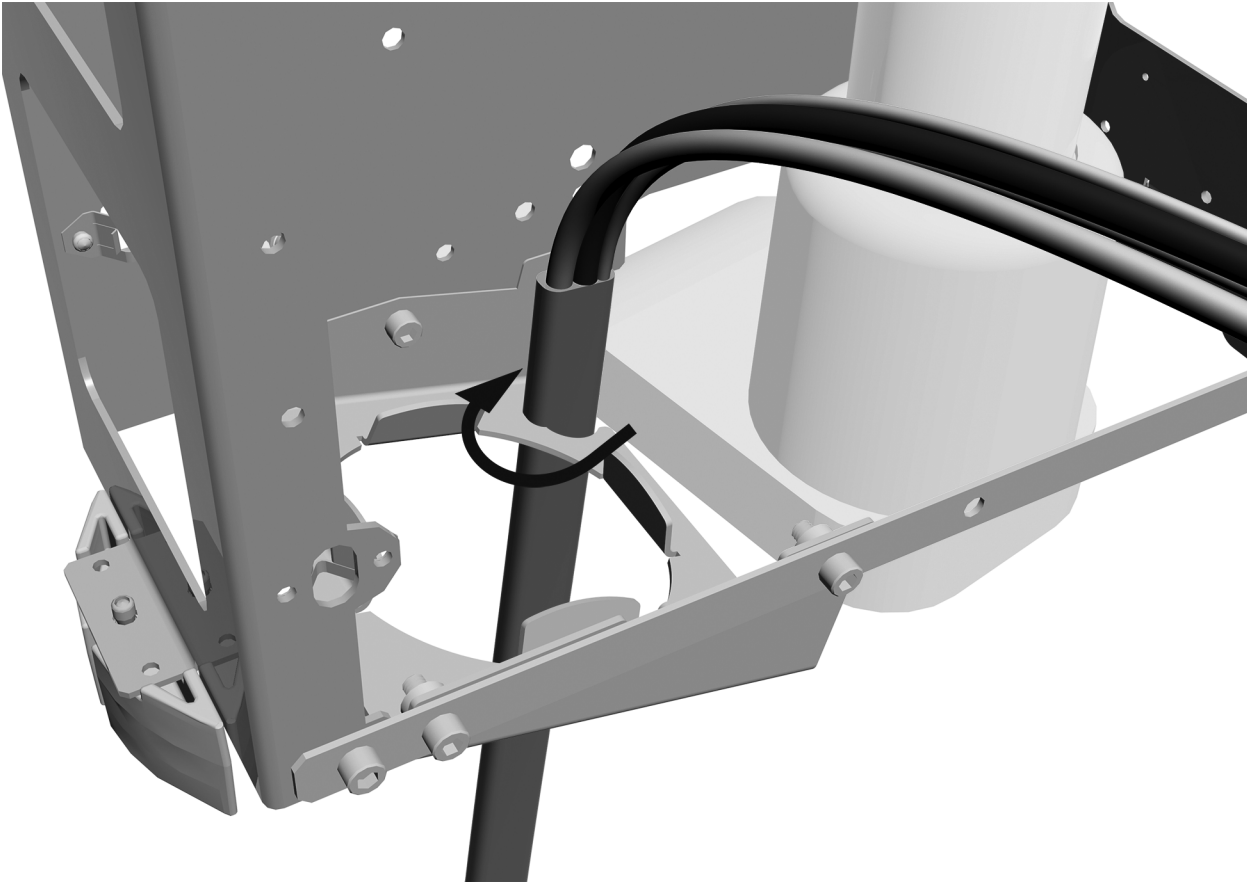
Dra fotreglagets slang till stödcentret

Uppgift 1.



- 1** Placera fotreglaget på den plats där det ska användas och dra slangen till undersidan av stödcentret.

Uppgift 2.



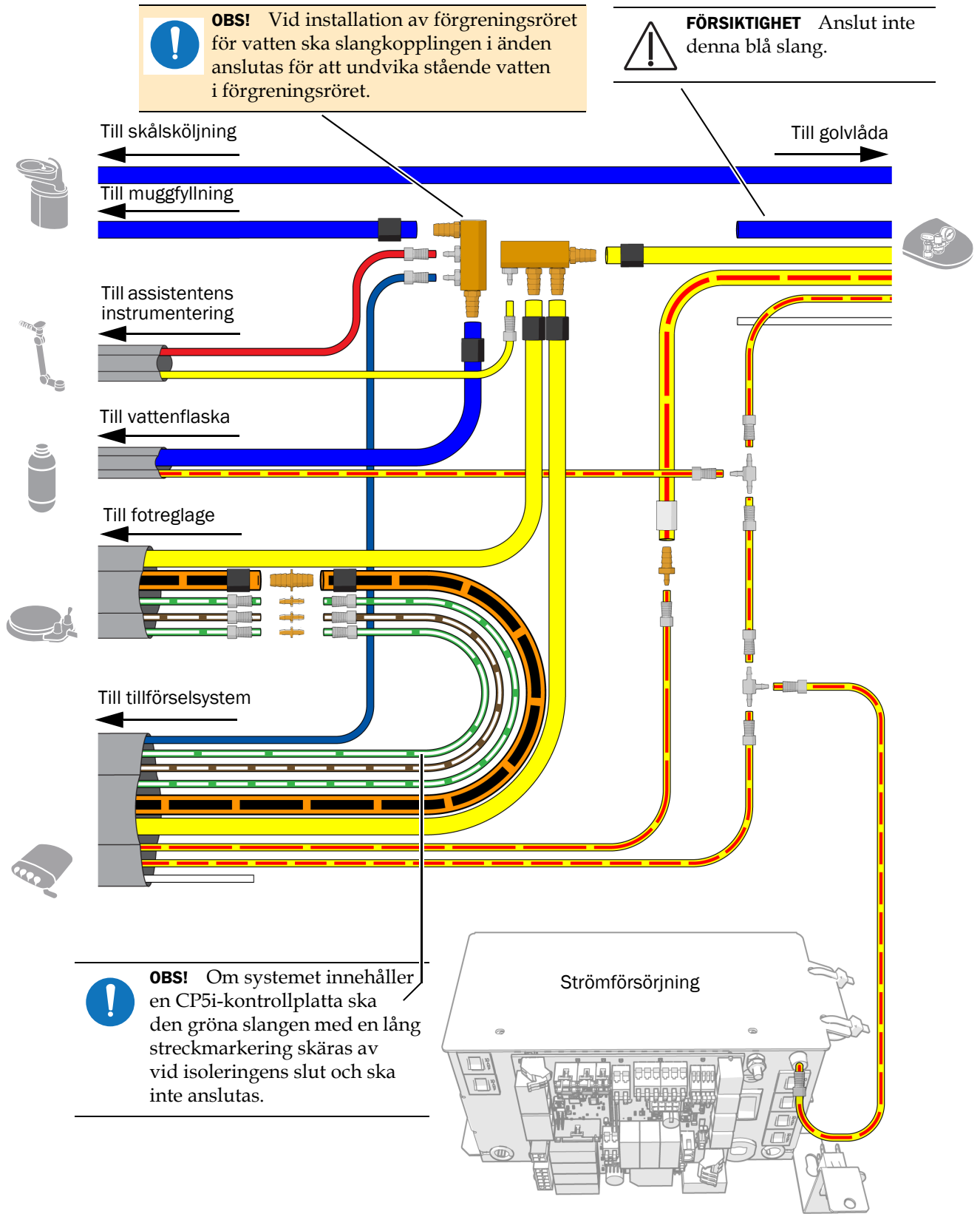
- 1** Placera räfflorna på slangen mot stödcentrets vägg och för in fotreglagets slang i spåret på kabelskyddsramen.
- 2** Vrid slangen medurs för att fästa den i spåret.

Ansluta stödcentrets slangar

Rekommenderade verktyg

- Sidavbitare
- Hylstryckare

Anslut slangarna enligt flödesdiagrammet på följande sida.



Ansluta elledarna och dataledningen



FÖRSIKTIGHET För att undvika skador och att kablarna och slangen fränkopplas ska inget anslutas förrän systemets moduler installerats.



OBSERVERA Kretskort är känsliga för statisk elektricitet. Försiktighetsåtgärder mot elektrostatisk urladdning (ESD) krävs vid beröring av ett kretskort eller vid utförande av anslutningar till eller från ett kretskort. Kretskort bör endast installeras av en elektriker eller kvalificerad servicepersonal.



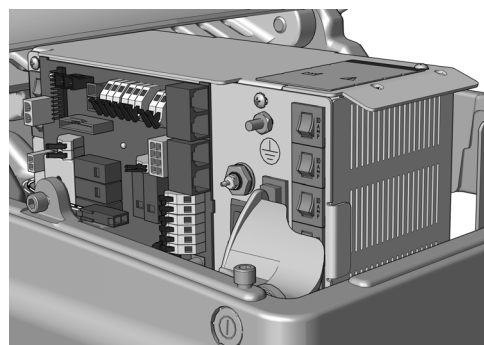
WARNING! Om du inte stänger av eller kopplar bort strömförsörjningen innan du börjar med denna procedur kan det leda till skador på produkten och resultera i allvarliga personskador eller dödsfall.

1. Stäng av strömmen till systemet.

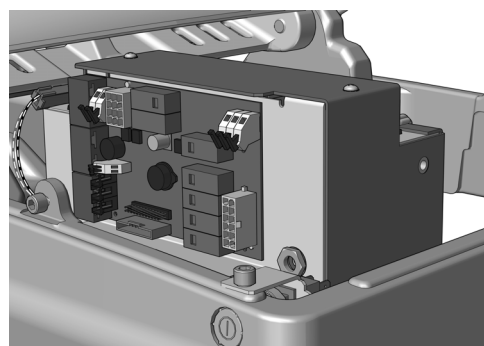
Slutför följande avsnitt beroende på den strömförsörjning som systemet omfattar.



Ansluta ledarna och dataledningen till en A-dec universell strömförsörjning tillverkad efter juni 2023 46



Ansluta ledarna och dataledningen till A-dec 311/411 strömförsörjningsenheter tillverkade före juni 2023 48



Ansluta ledarna och dataledningen till en A-dec 511 strömförsörjning tillverkad före juni 2023 51

Ansluta ledarna och dataledningen till en A-dec universell strömförsörjning tillverkad efter juni 2023

A-dec 334pro/335pro tillförselsystem	46
A-dec 334/335 tillförselsystem	47

A-dec 334pro/335pro tillförselsystem

Rekommenderade verktyg

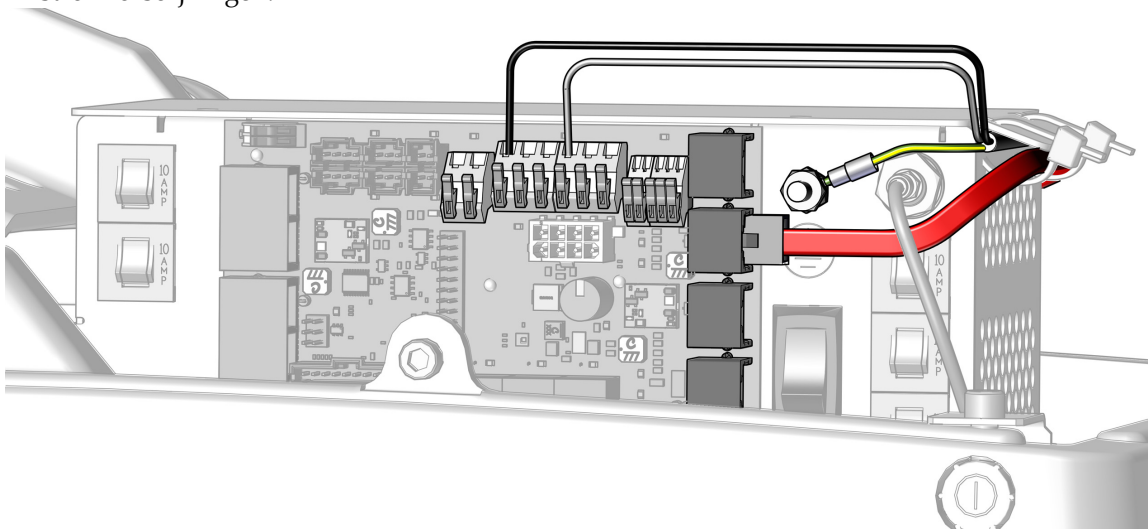
- Sidavbitare
- 3/8" kombinyckel

1. Fäst stödcentrets jordledare.
2. Fäst den svarta ledaren till stödcentrets 0 V.
3. Fäst den grå ledaren till stödcentrets 24 V.
4. Anslut den röda dataledningen till valfri DCS2-port.



OBS! Utför endast nästa steg om alla stolsmoduler har installerats och alla andra elektriska anslutningar har utförts. Vänta i annat fall tills alla andra elektriska anslutningar till strömförsörjningen har utförts.

5. När alla elektriska anslutningar för systemets moduler utförts fäster du ledarna under flänsen på strömförsörjningen.



Nästa steg Fortsätt med "Anslut golvlådans anslutningar" på sidan 58.

A-dec 334/335 tillförselsystem

Rekommenderade verktyg

- Sidavbitare
- 3/8" kombinyckel

1. Fäst stödcentrets jordledare.
2. Fäst den svarta ledaren till stödcentrets 0 V.
3. Fäst den grå ledaren till stödcentrets 24 V.



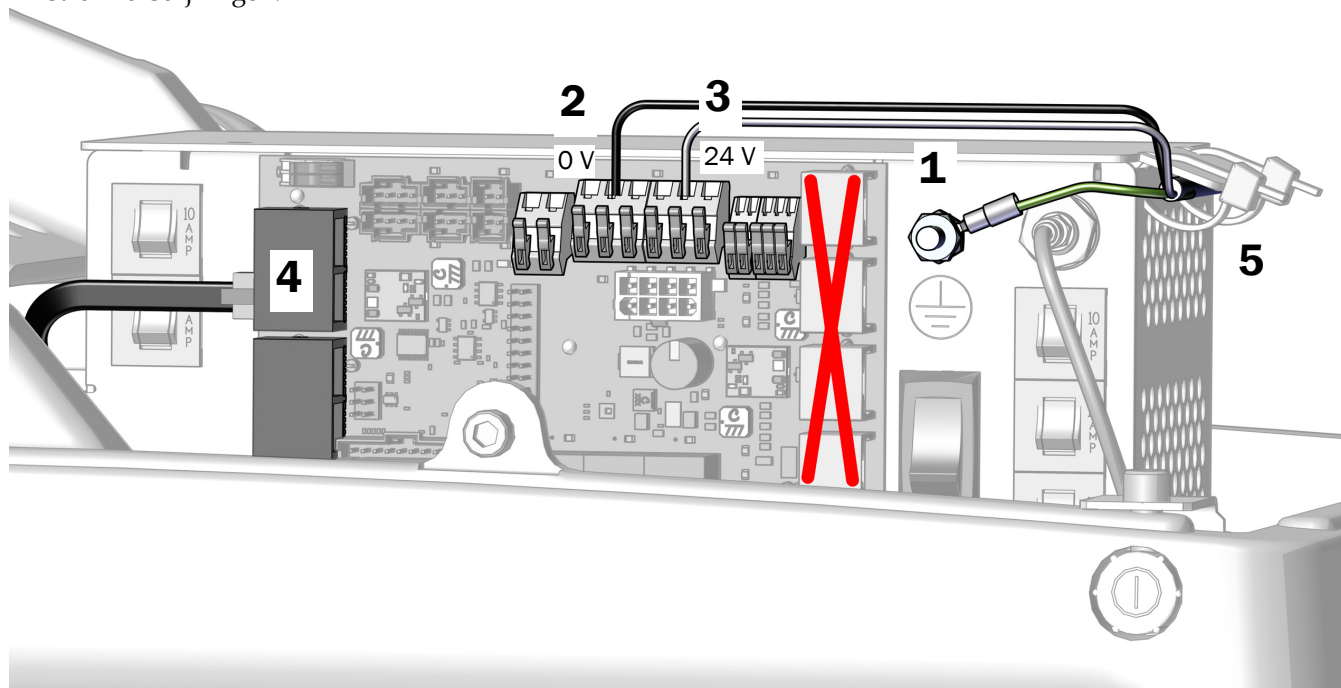
FÖRSIKTIGHET Om den svarta DCS1-dataledningen ansluts till en DCS2-port kan det skada produkten.

4. Anslut dataledningen till valfri DCS1-dataport.



OBS! Utför endast nästa steg om alla stolsmoduler har installerats och alla andra elektriska anslutningar har utförts. Vänta i annat fall tills alla andra elektriska anslutningar till strömförsörjningen har utförts.

5. När alla elektriska anslutningar för systemets moduler utförts fäster du ledarna under flänsen på strömförsörjningen.



Nästa steg Fortsätt med "Anslut golvlådans anslutningar" på sidan 58.

Ansluta ledarna och dataledningen till A-dec 311/411 strömförsörjningsenheter tillverkade före juni 2023

A-dec 334pro/335pro tillförselsystem 48

A-dec 334/335 tillförselsystem 50

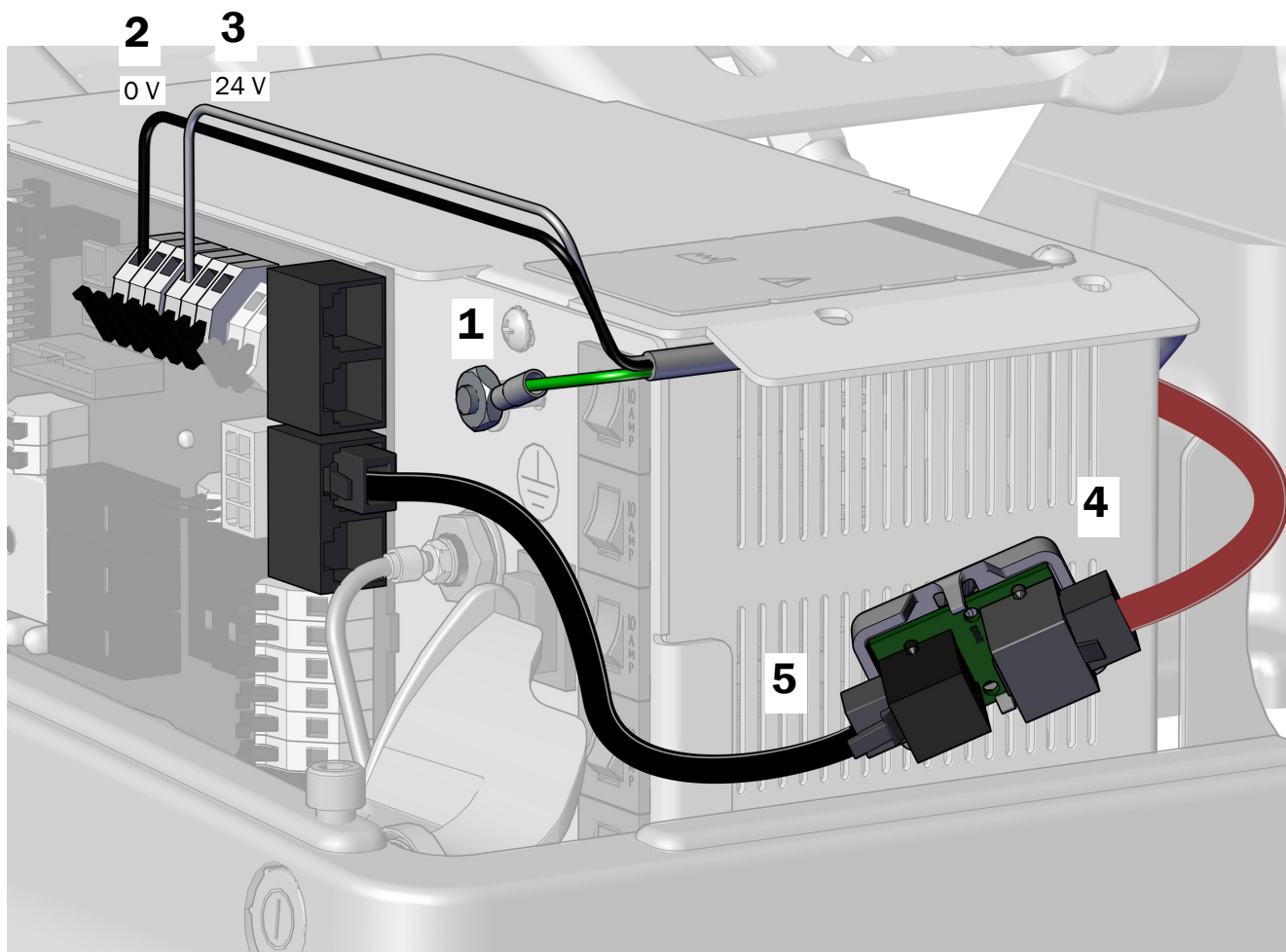
Rekommenderade verktyg

- Sidavbitare
- 3/8" kombinyckel

A-dec 334pro/335pro tillförselsystem

Uppgift 1.

1. Fäst jordledaren till kontakten på strömförsörjningen.
2. Anslut svart ledare till 0 V.
3. Anslut grå ledare till 24 V.
4. Anslut den röda DCS2-dataledningen till den grå porten på överföringskortet som är placerat på strömförsörjningens baksida.
5. Anslut den svarta DCS1-dataledningen från överföringskortets svarta port till valfri dataport på strömförsörjningen.



Uppgift 2.

1. Skala av skyddspappret från överföringskortet.



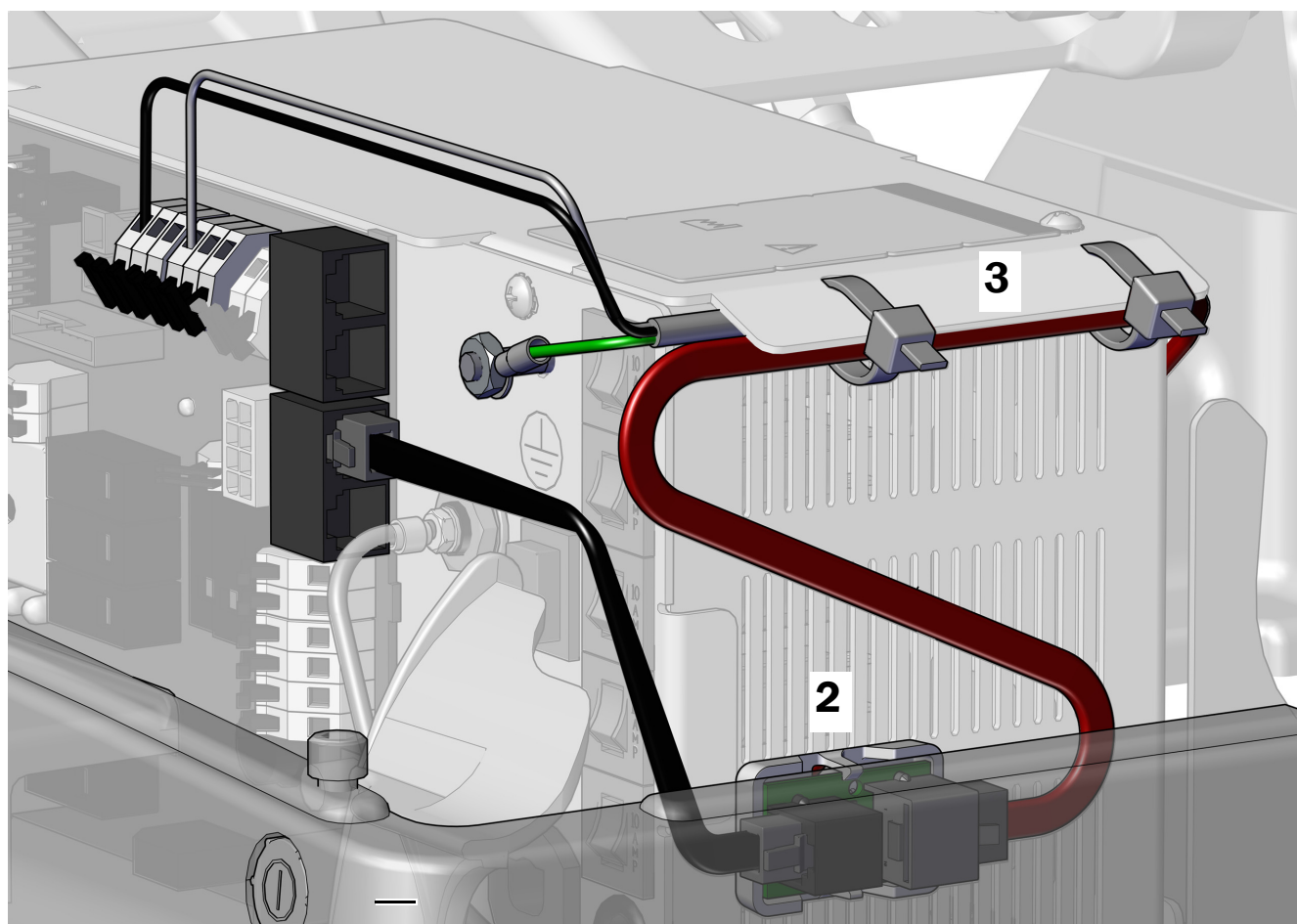
FÖRSIKTIGHET Överföringskortet måste fästas i denna position för att förhindra skada eller påverkan på annan utrustning.

2. Fäst överföringskortet på sidan av strömförsörjningen mot stolens fotände. Inrikta det efter stumpen och undersidan av ventilationshålen på mitten.



OBS! Om det redan finns ett adapterkort för en LED-lampa på strömförsörjningen ska överföringskortet staplas under det.

3. När alla moduler har anslutits till strömförsörjningen ska de fästas under flänsen på strömförsörjningen.



Nästa steg Fortsätt med "Anslut golvlådans anslutningar" på sidan 58.

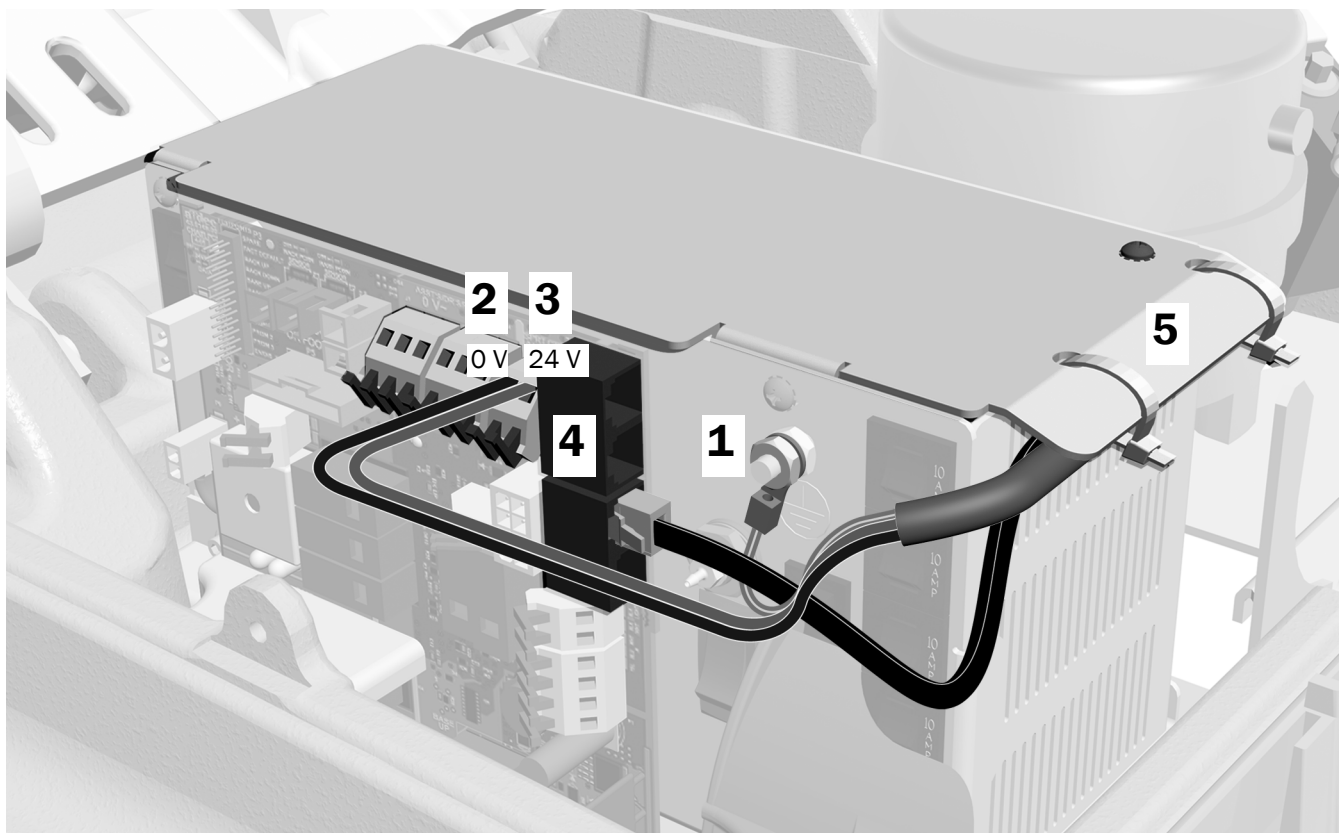
A-dec 334/335 tillförselsystem

1. Fäst stödcentrets jordledare.
2. Anslut den svarta ledaren till stödcentrets (SPRT CTR) 0 V~-anslutning på stolens kretskort.
3. Anslut den grå ledaren till stödcentrets (SPRT CTR) 24 V~-anslutning på stolens kretskort.
4. Anslut dataledningen till valfri DCS1-dataport.



OBS! Utför endast nästa steg om alla stolsmoduler har installerats och alla andra elektriska anslutningar har utförts. Vänta i annat fall tills alla andra elektriska anslutningar till strömförsörjningen har utförts.

5. När alla elektriska anslutningar för systemets moduler utförts fäster du ledarna under flänsen på strömförsörjningen.



Nästa steg Fortsätt med "Anslut golvlådans anslutningar" på sidan 58.

Ansluta ledarna och dataledningen till en A-dec 511 strömförsörjning tillverkad före juni 2023

Slutför anvisningarna för systemets konfiguration.

A-dec 334pro/335pro tillförselsystem	51
A-dec 334/335 tillförselsystem	53

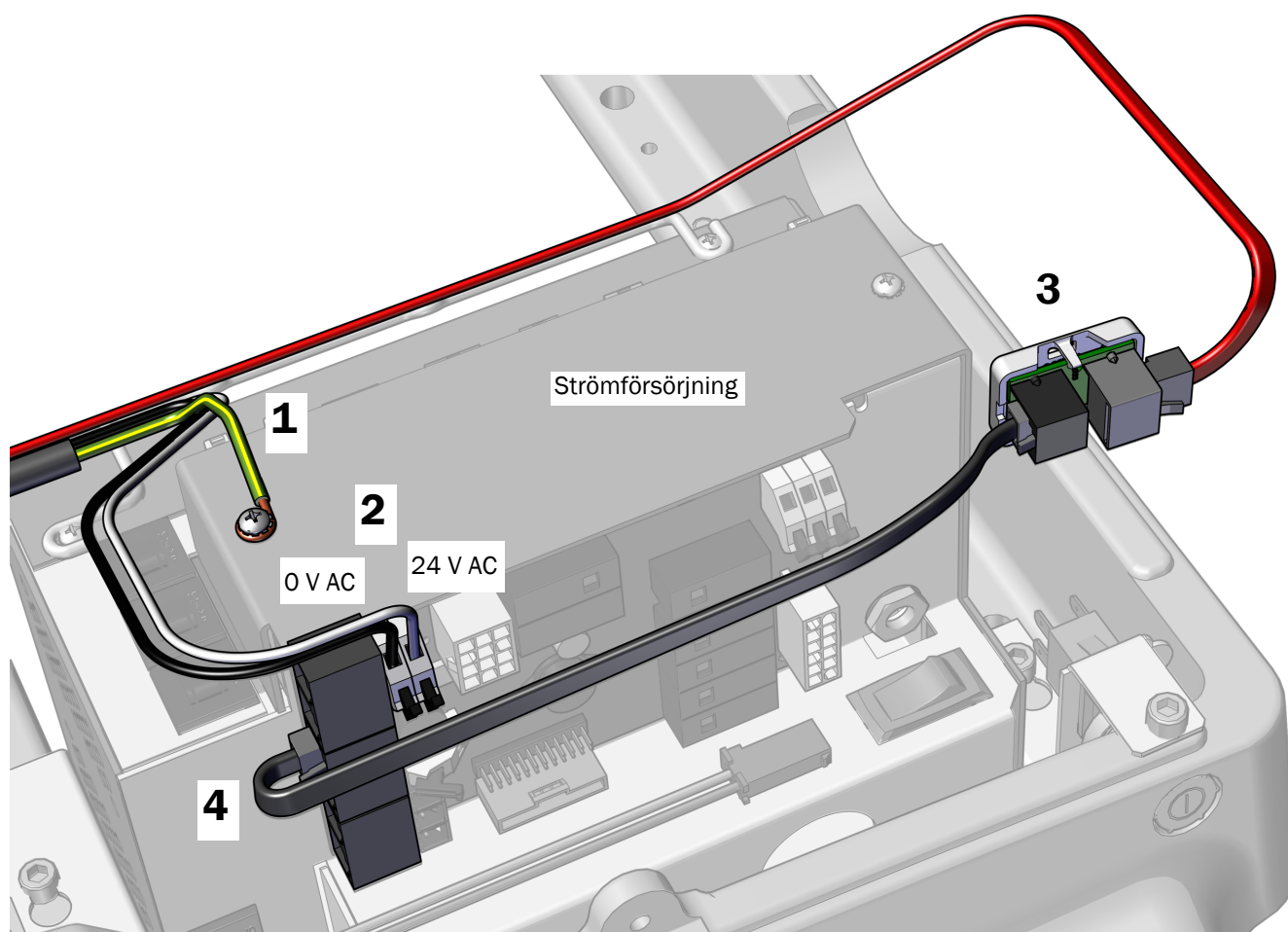
A-dec 334pro/335pro tillförselsystem

Rekommenderade verktyg

- Stjärnskruvmejsel
- Sidavbitare

Uppgift 1.

1. Använd en stjärnskruvmejsel för att ansluta jordledaren till strömförsörjningens ovansida.
2. Anslut den svarta ledaren till 0 V AC och den grå ledaren till 24 V AC i terminalen på stolens kretskort.
3. Placera överföringskortet med den grå DCS2-porten mot stolens fotände och anslut den röda DCS2-dataledningen till den grå porten.
4. Anslut den svarta DCS1-dataledningen från den svarta porten på överföringskortet till porten på strömförsörjningen.



Uppgift 2.



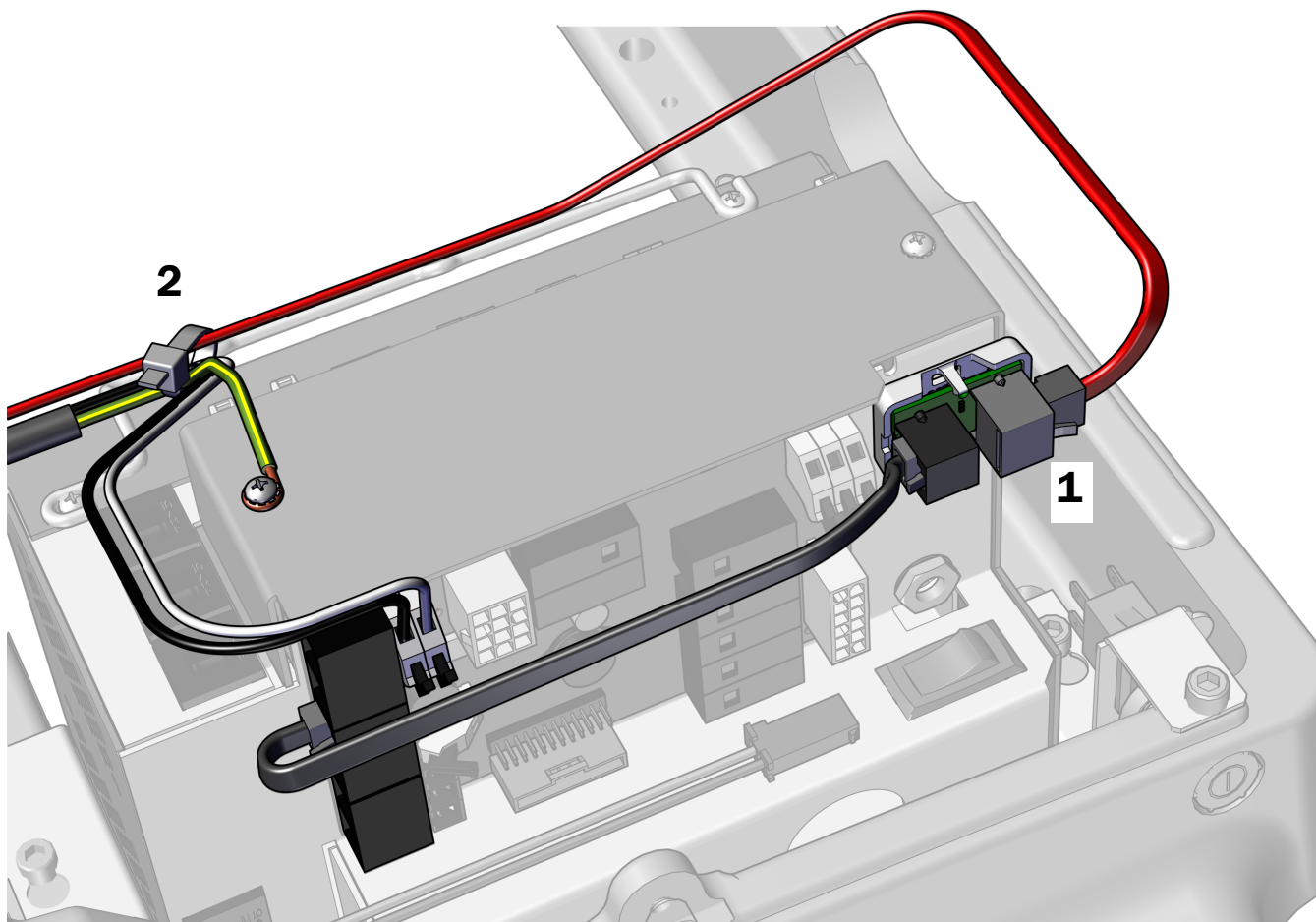
FÖRSIKTIGHET Fäst inte överföringskortet ovanpå strömförsörjningens chassi. Då passar inte pumplocket.

1. Skala av skyddspappret från överföringskortet. Fäst överföringskortet på strömförsörjningens framsida i det övre högra hörnet.



OBS! Om det redan finns ett adapterkort för en LED-lampa på strömförsörjningen ska överföringskortet staplas under det.

2. Fäst kabeln i tvärpinnen med buntband.



Nästa steg Se "Anslut golvlådans anslutningar" på sidan 58.

A-dec 334/335 tillförselsystem

Rekommenderade verktyg

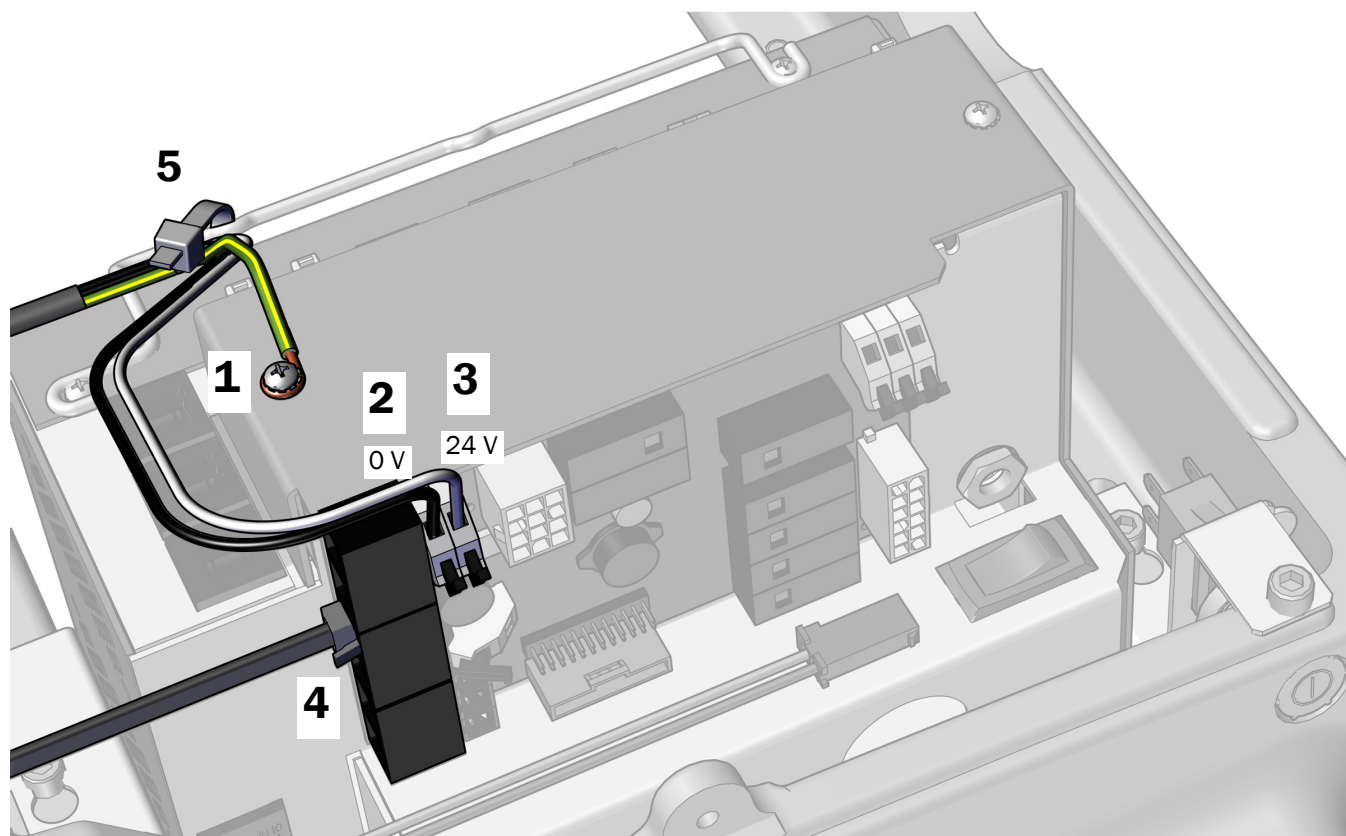
- Stjärnskruvmejsel
- Sidavbitare

1. Fäst tillförselsystemets jordledare.
2. Anslut den svarta ledaren från tillförselsystemets kabel till 0 V-anslutningen.
3. Anslut den grå ledaren från tillförselsystemets kabel till 24 V-anslutningen.



OBS! Vid behov kan du ansluta fler än en ledare till en enskild anslutningsterminal.

4. Anslut dataledningen till valfri dataport.
5. När alla elektriska anslutningar för systemets moduler utförts fäster du ledarna i tvärpinnen på strömförsörjningen.



Nästa steg Fortsätt med "Anslut golvlådans anslutningar" på sidan 58.

Ansluta ledare och dataledning till Cascade, Decade, Performer eller Priority tandläkarstol eller en tandläkarstol från annan tillverkare

Rekommenderade verktyg

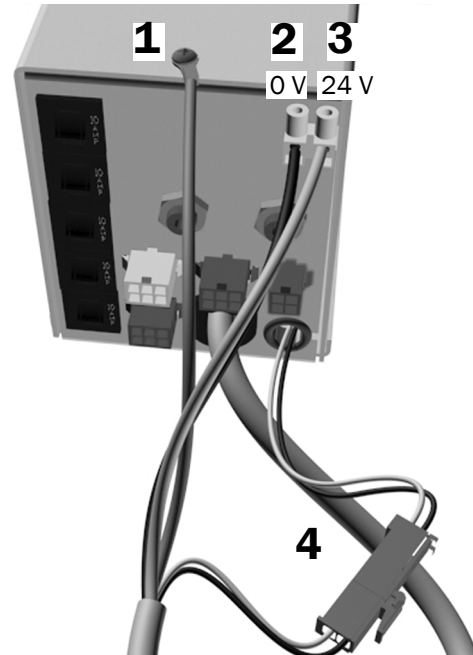
- Stjärnskruvmejsel
- Sidavbitare
- Kabelskalare

Uppgift 1.



OBS! Se till att du använder en A-dec 100, 110-120 eller 220-240 V AC ISLN strömförsörjning.

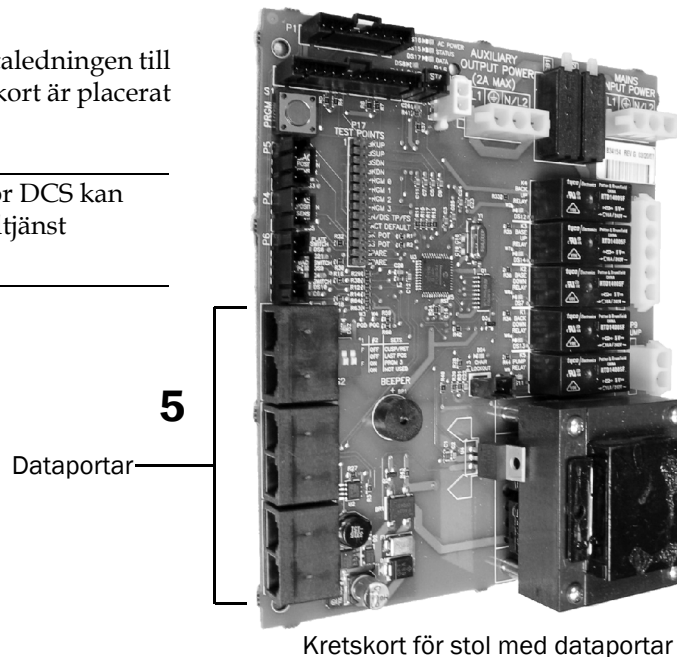
1. Använd en stjärnskruvmejsel för att ansluta jordledaren till skruven på strömförsörjningens ovansida. Om systemet inkluderar belysning fäster du även dentalbelysningens reläkretskort med denna skruv.
2. Anslut den svarta ledaren till stödcentrets 0 V-anslutning på stolens kretskort.
3. Anslut den grå ledaren till stödcentrets 24 V-anslutning på stolens kretskort.
4. Anslut den svarta tvåstiftskontakten till den svarta tvåstiftiga 24 V AC isolerade ledaren på strömförsörjningen.



5. Om systemet har stöd för DCS ansluter du dataledningen till en dataport på stolens kretskort. Stolens kretskort är placerat under stolen.

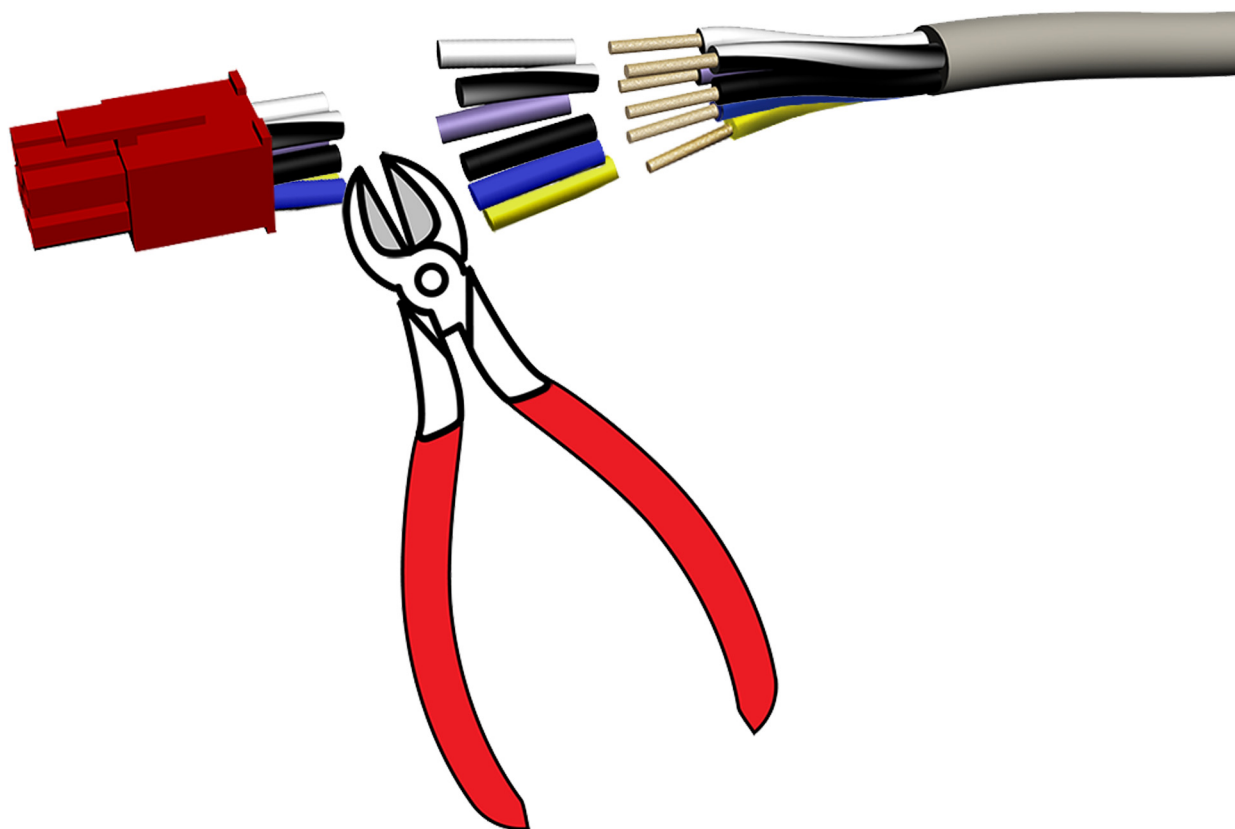


OBS! A-dec-system som inte har stöd för DCS kan gå att uppgradera. Kontakta A-dec kundtjänst för information.



Kretskort för stol med dataportar

Uppgift 2.



1 Skär av den röda kontakten.



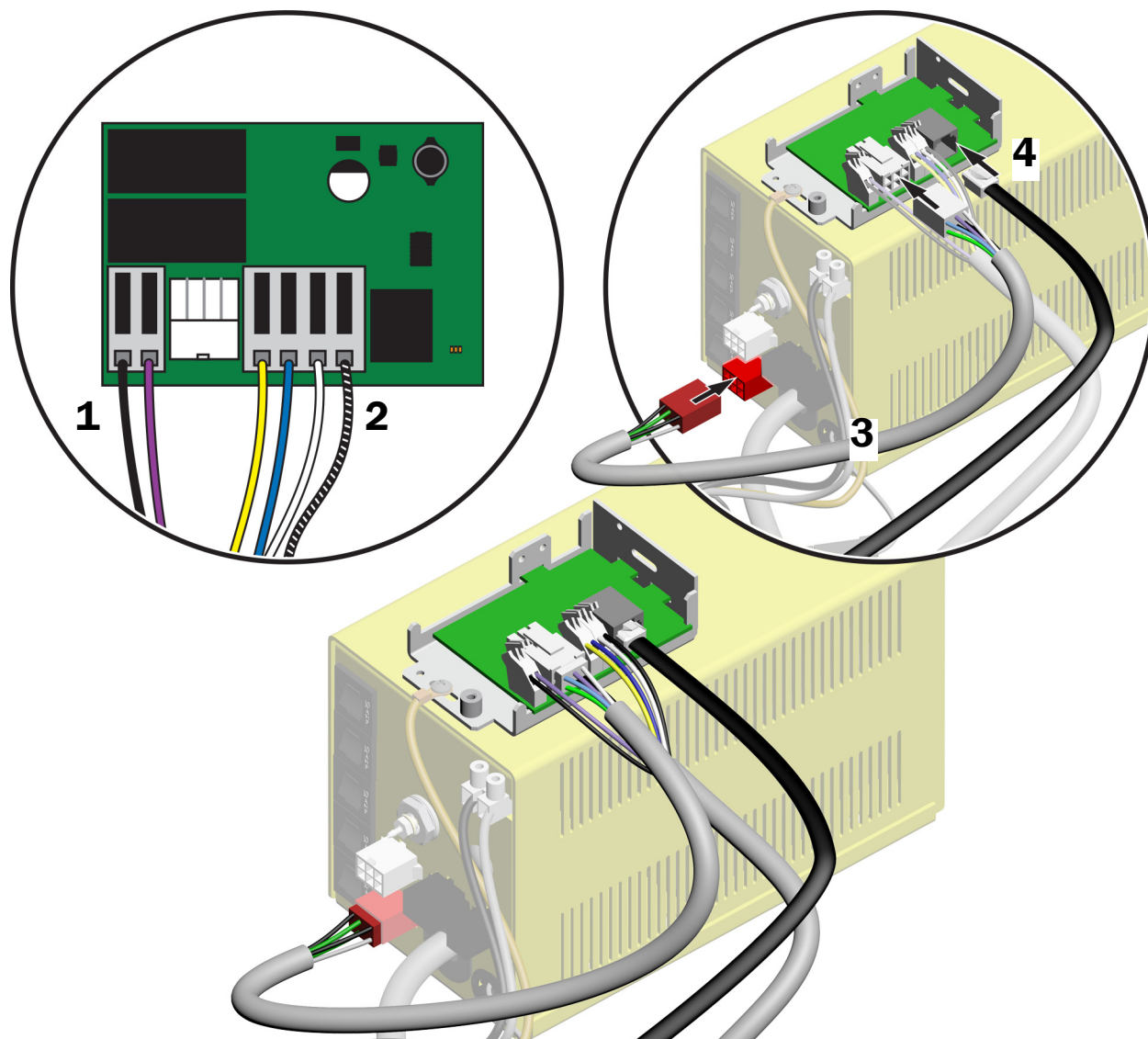
OBS! Korta kabeln till rätt längd om den är för lång.



FÖRSIKTIGHET För att undvika att skada trådade ledare genom att oavsiktligt avlägsna yttre liggande ledningstrådar ska kabelskalare med rätt storlek för trådade ledare användas.

2 Skala ledarna 10 mm (3/8"). De trådade ledarna är 1,31 mm² (16 AWG).

Uppgift 3.

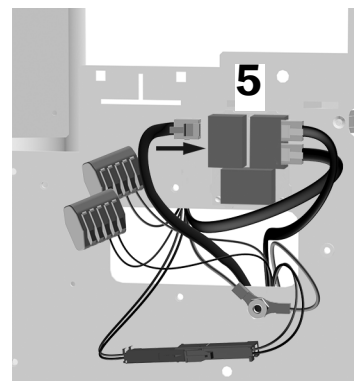


1. Anslut de svarta och lila ledarna till terminal J5.
2. Anslut de gula, blå, vita och svarta/vita ledarna till terminal J6.
3. Anslut dentalbelysningskabeln från satsen.
4. Anslut dataledningen till reläkortet.



OBS! Denna dataledning ska ha dragits genom kabelskyddet med resten av slangarna och kablarna. Se "Dra till extern golvlåda" på sidan 39.

5. I stödcentret ansluter du den andra änden av dataledningen till en dataport.

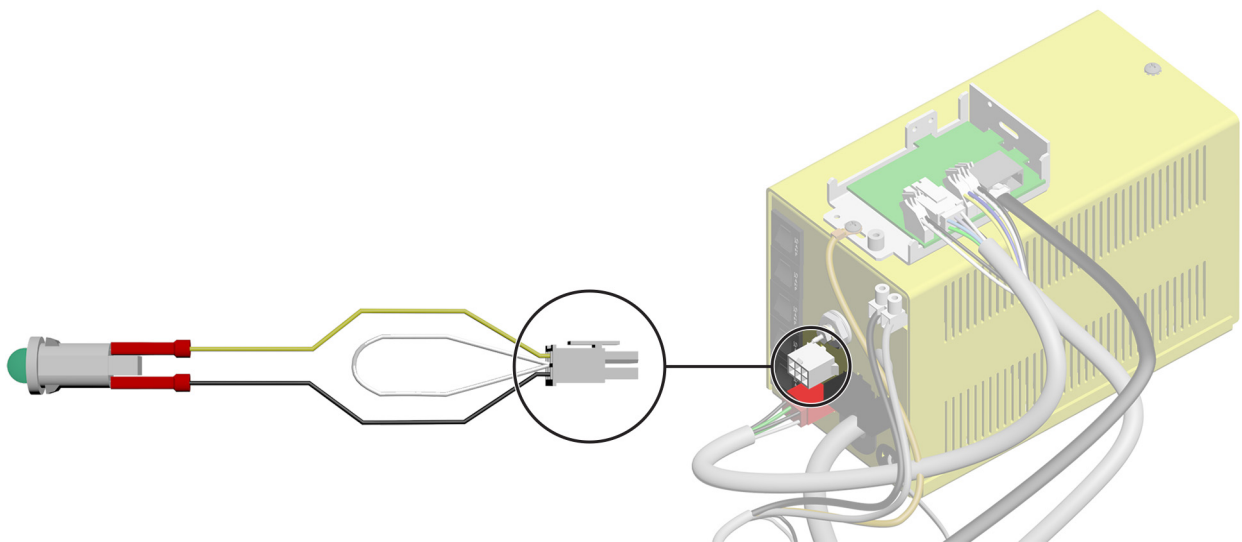


Uppgift 4.



1 Anslut de svarta och gula ledarna till LED-indikatorlampan.

Uppgift 5.



1 Anslut indikatorlampans kabel till strömförsörjningen.

Anslut golvlådans anslutningar

Slutför anslutningarna för systemets konfiguration.

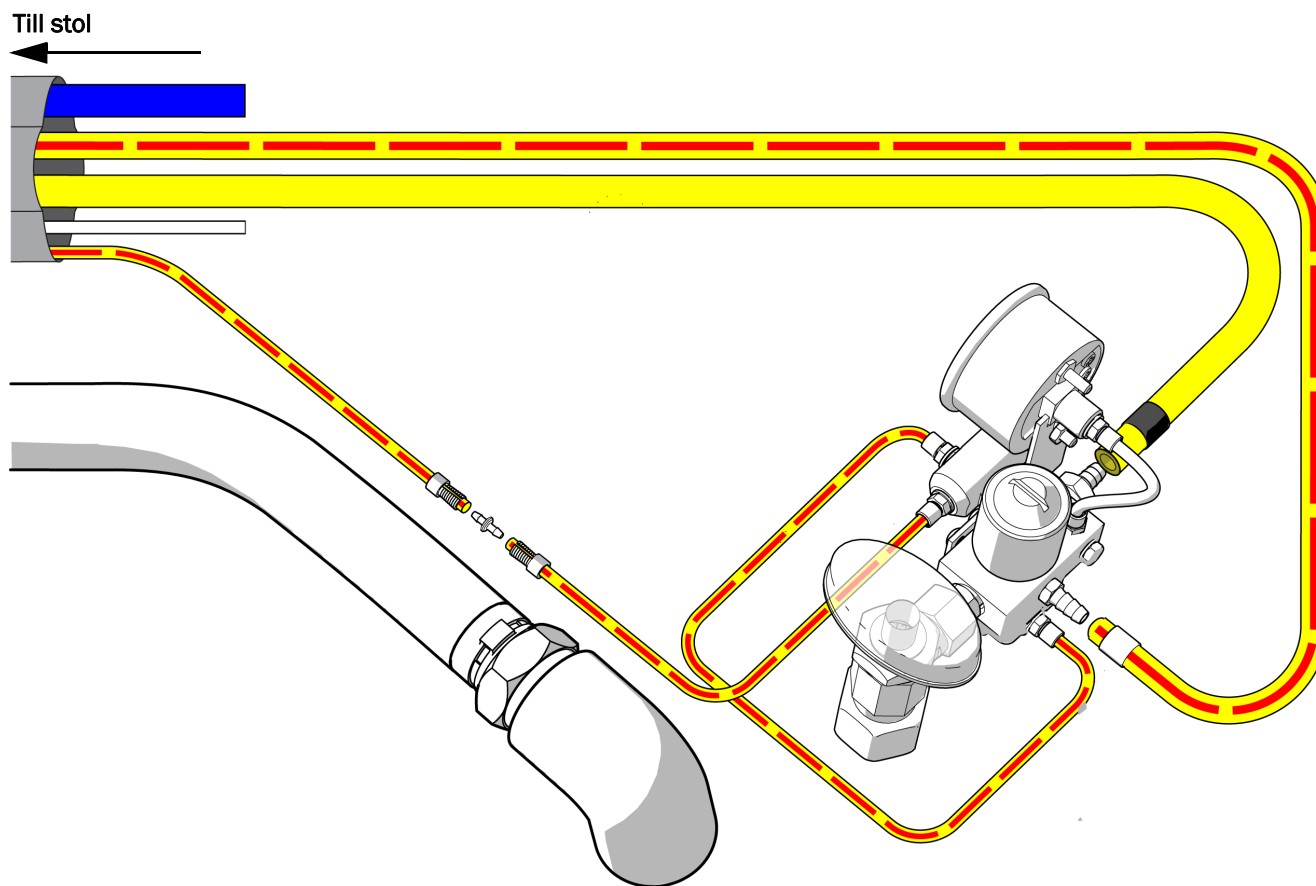
Ansluta endast ett tillförselsystem	58
Ansluta ett system med flera moduler	59

Ansluta endast ett tillförselsystem

Använd detta diagram om systemet inte innehåller några andra moduler utom ett tillförselsystem.

Rekommenderade verktyg

- Sidavbitare
- Hylstryckare



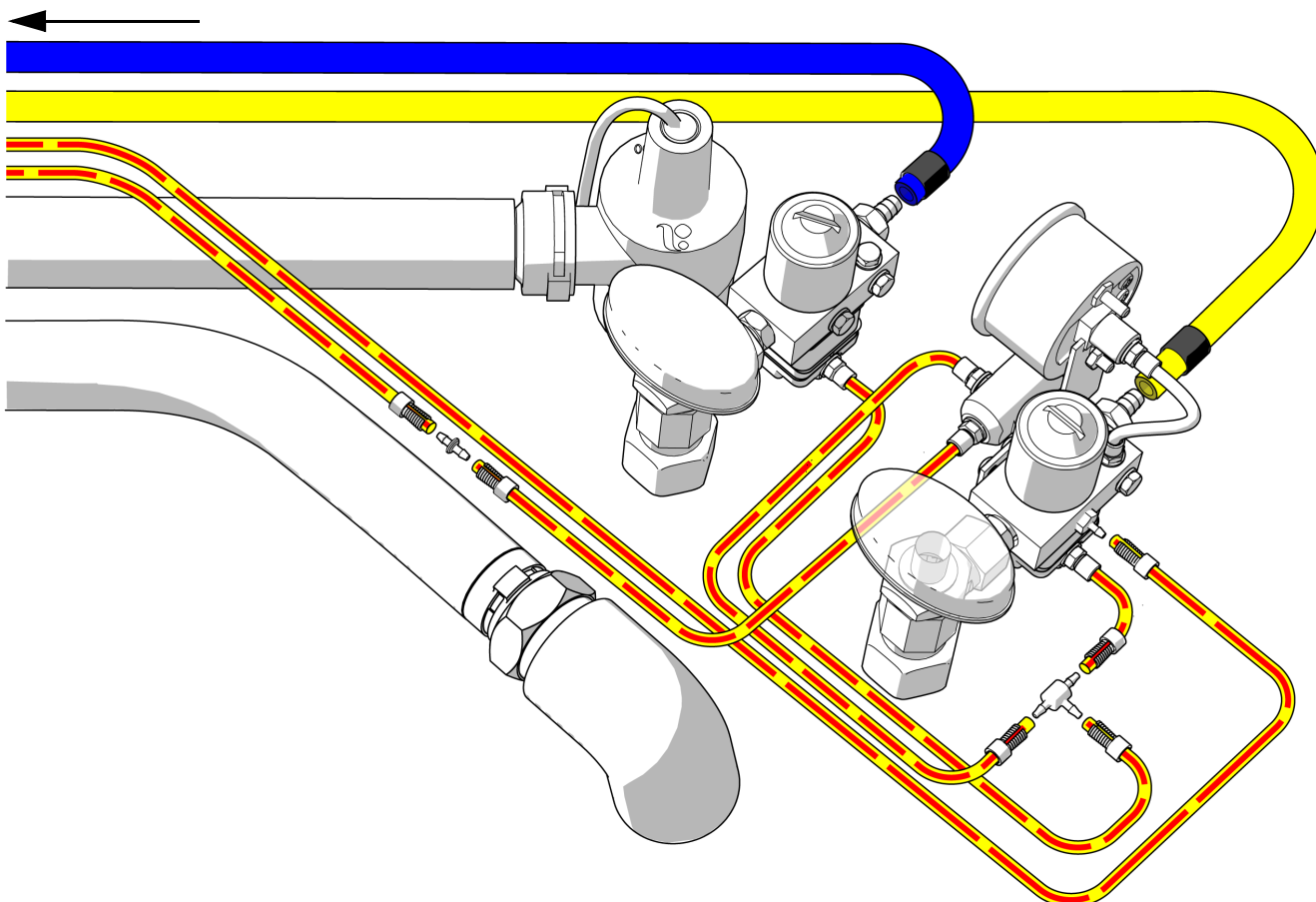
Ansluta ett system med flera moduler

Använd detta diagram om systemet innehåller några moduler utöver ett tillförselsystem.

Rekommenderade verktyg

- Sidavbitare
- Hylstryckare

Till stol



Installera fuktavskiljaren (tillval)

Installera fuktavskiljaren enligt instruktionerna som medföljde fuktavskiljarsatsen.

Förbereda systemet

Installera vattenflaskan

Uppgift 1.



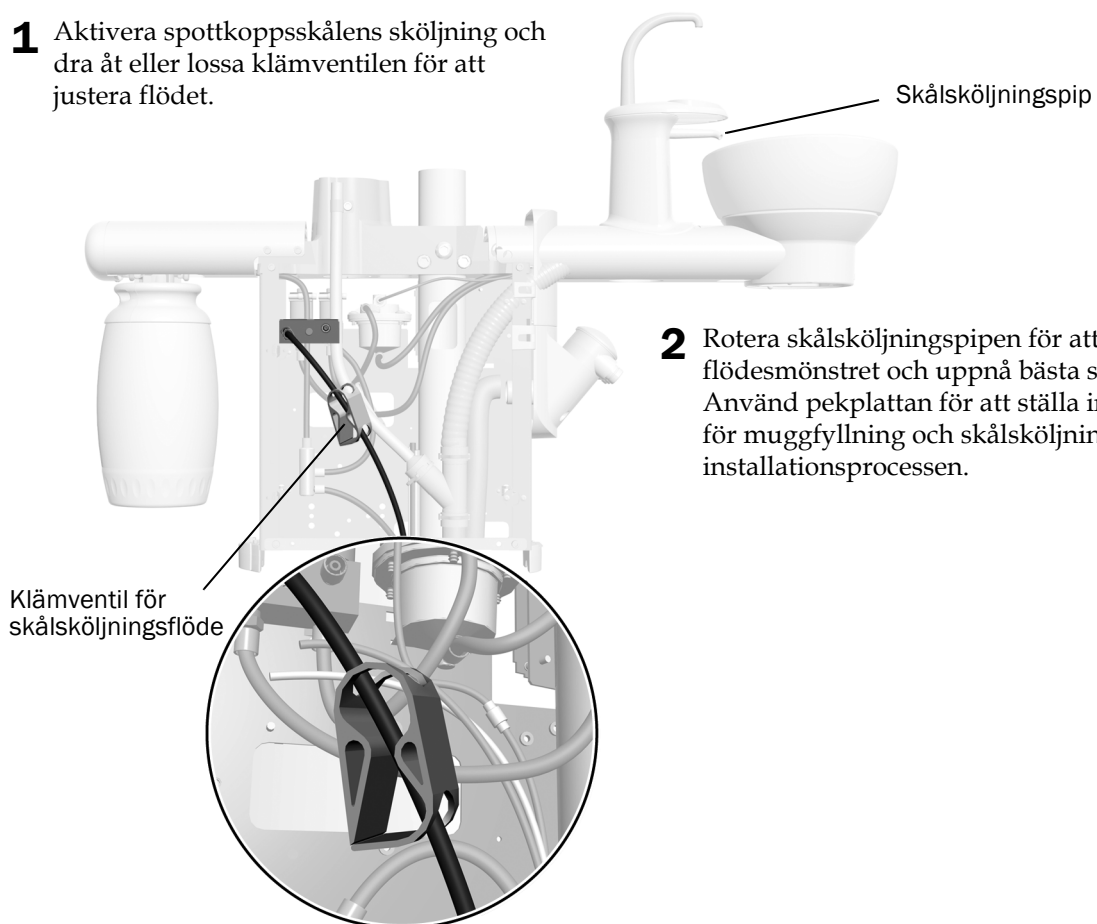
VIKTIGT A-dec rekommenderar att tandvårdspersonalen utför en kraftig (chock) behandling av tandvårdsutrustningens vattenledningar innan systemet används första gången samt upprättar ett program för löpande underhåll av vattenledningar. Mer information finns i *Underhållsguide för vattenledningar* (art.nr 85.0983.16) och *Bruksanvisning för A-dec inbyggt vattensystem* (art.nr 86.0609.16).



- 1** Applicera A-dec silikonsmörjmedel på fästets O-ring.
- 2** Tryck upp vattenflaskan på fästet och vrid den åt höger.

Justera inställningarna för spottkoppsskålens sköljflöde

- 1** Aktivera spottkoppsskålens sköljning och dra åt eller lossa klämventilen för att justera flödet.



- 2** Roter skålsköljningspipen för att ställa in flödesmönstret och uppnå bästa sköljfunktion. Använd pekplattan för att ställa in förinställningar för muggfyllning och skålsköljning senare under installationsprocessen.

Justera systemet

Instruktioner för justering av systemets moduler finns i de installationsguider som medföljde utrustningen.

Nivellera systemet

Slutför följande avsnitt för att nivellera systemet. Ett nivellerat system förhindrar att moduler driver och att instrument rullar på brickan.



OBS! För att nivellera systemet korrekt är det viktigt att de följande avsnitten utförs i den ordning som de beskrivs.

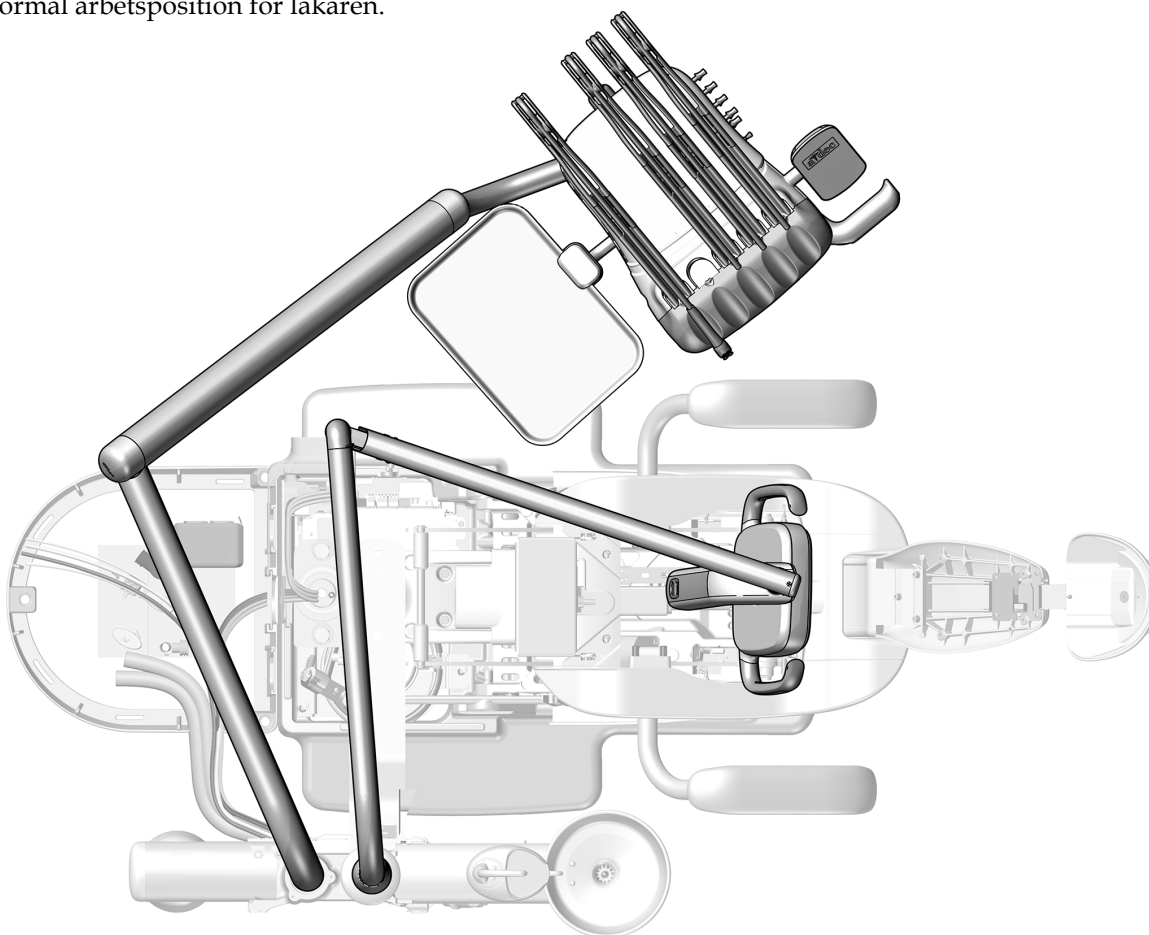
Nivellera stödcentret

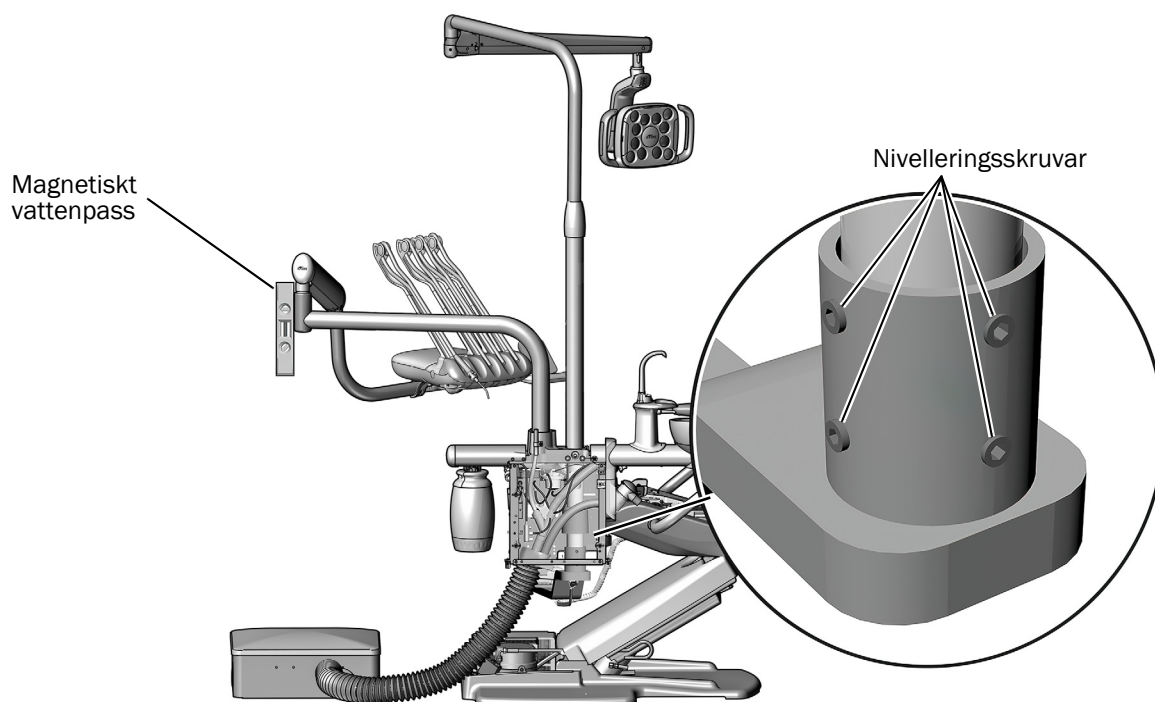
Rekommenderade verktyg

- Magnetiskt vattenpass
- 3/16" insexnyckel

Uppgift 1.

- 1 Flytta stolen, kontrollhuvudet och dentalbelysningen till normal arbetsposition för läkaren.



Uppgift 2.

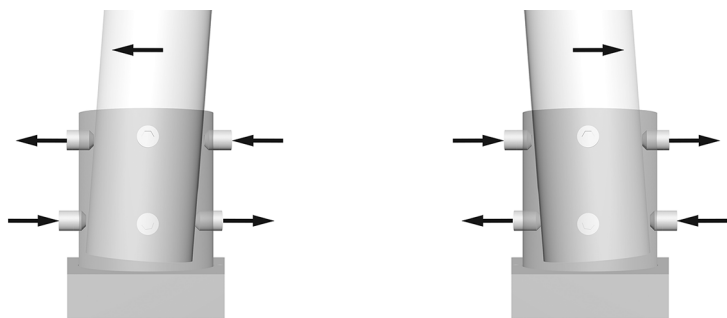
- 1 Placera ett magnetiskt vattenpass vertikalt på leden på tillförselsystemets stela arm. Nivellera genom att justera nivelleringskruvarna i fästet vid stativets bas.



TIPS Använd om så krävs en bit tejp för att hålla vattenpasset på plats.

Uppgift 3.

- 1 För att ändra stativets lutning justeras skruvarna överst och underst på fästet i motsatt riktning. Vilka skruvar som du drar åt eller lossar beror på vilken lutningsriktning som du försöker korrigera. Dra åt och lossa nivelleringskruvar i par.



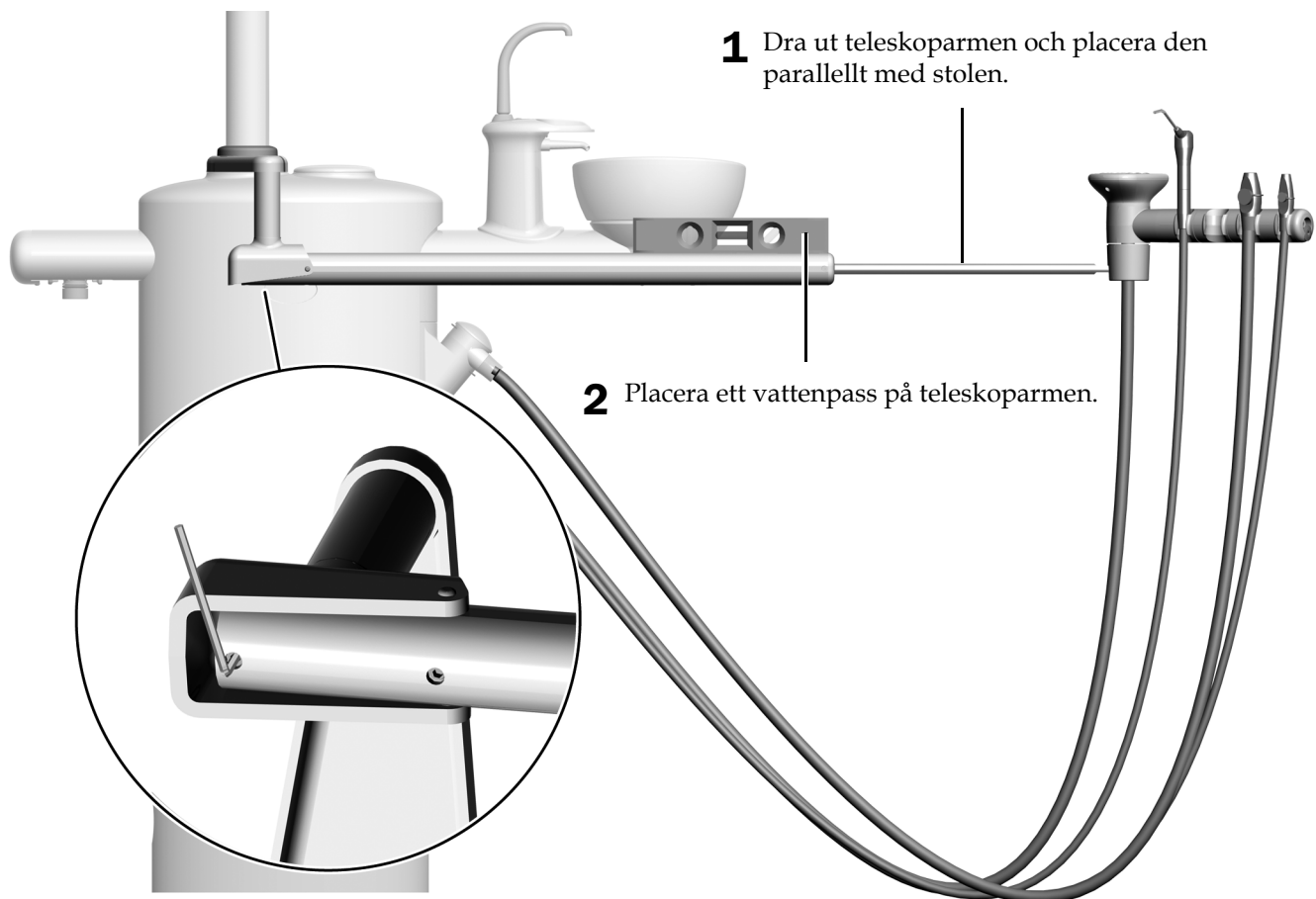
- 2 Justera alla åtta nivelleringskruvar runt fästet tills stativet är lodrätt och tillförselsystemet inte driver.

Nivellera teleskoparmen för assistentens instrumentering

Rekommenderat verktyg

- 1/8" insexnyckel

Uppgift 1.



Nivellera tillförselsystemet

Rekommenderade verktyg

- 5/32" insexnyckel
- Vattenpass

Uppgift 1.



- 1** Med kontrollhuvudet i normal arbetsposition vrider du det så att det är riktat rakt ut från den flexibla armen.
- 2** Placera ett vattenpass på brickhållaren eller på kontrollhuvudet.

Uppgift 2.

- 1** Lossa nivelleringskruvarna lite.
 - 2** Lossa kullerhuvudskruven lite.
 - 3** Justera nivelleringen framifrån och bakåt.
 - 4** Justera nivelleringen från sida till sida.
 - 5** Dra åt kullerhuvudskruven.
-

Användning av pekkontroller

Se avsnittet för den typ av pekkontrollgränssnitt som ditt system har.

Använda spottkoppen med en CP5i/CP5 kontrollplatta	66
Använda spottkoppen med en A-dec 300 Deluxe/standard pekplatta	67
Använda installerade moduler	68



OBS! Pekkontrollsymboler och ikoner tillhör A-dec, Inc.

Använda spottkoppen med en CP5i/CP5 kontrollplatta



För användning av pekskärm och kontrollplatta, se *Bruksanvisning för A-dec pekskrmar och kontrollplattor* (art.nr 86.0857.16) på a-dec.com/touchscreen-manual.



Information om inställning av anslutningsfunktioner finns i *A-dec+™ bruksanvisning* (art.nr 86.1030.16) på a-dec.com/connectivity-manual.



Använda spottkoppen med en A-dec 300 Deluxe/standard pekplatta







OBS! Pekkontrollsymboler och ikoner tillhör A-dec, Inc.



Standardpekplatta visas

Slå på/stänga av muggfyllning och skålsköljning



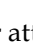
Använd ikonerna på pekplattan eller spottkoppsknapparna för att styra muggfyllning och skålsköljning.

Ikon/funktion	Åtgärder/alternativ
Muggfyllning Pekplatta  Spottkopp 	Styr vattenflödet från spottkoppen till en mugg. <ul style="list-style-type: none"> Tryck en gång för tidsinställd fyllning. Fabriksinställningen är 2,5 sekunders fyllning. Tryck och håll in för manuell styrning.
Skålsköljning Pekplatta  Spottkopp 	Aktiverar spolningsvatten för spottkoppskålen. <ul style="list-style-type: none"> Tryck för tidsinställd aktivering. Fabriksinställningen är 30 sekunders sköljning. Tryck två gånger för kontinuerligt flöde och en gång för att stoppa flödet. Tryck och håll in för manuell styrning. Släpp för att stoppa flödet.





Anpassa tidsinställning för muggfyllning och skålsköljning

Tidsinställningen för muggfyllning och skålsköljning kan ställas in på pekplattan eller spottkoppen.

Anpassa tidsinställningen från pekplattan

- Tryck och håll in  på pekplattan. Släpp när du hör ett pip.
- Tryck och håll in  eller  under önskad tid inom fem sekunder.
- Tre ljudsignaler indikerar att den nya inställningen har sparats.

Anpassa tidsinställningen från spottkoppen

- Tryck och håll in  och  under muggfyllningspipen. Släpp när du hör ett pip.
- Tryck och håll in  eller  under önskad tid inom fem sekunder.
- Tre ljudsignaler indikerar att den nya inställningen har sparats.

Använda installerade moduler

Instruktioner för inställning av pekkontroller för systemets moduler finns i de installationsguider som medföljde utrustningen.

Testa systemet

När du slutfört installationen av stödcentret och modulerna använder du följande checklista för att testa systemet.

Anslutningar

- Regulerat lufttryck är 552 kPa (5,52 bar).
- Golvlådan är utan luft- och vattenläckage.
- Slangar och anslutningar är inte vikta och är utan luft- och vattenläckage.
- Överskottslängder av slangar och kablar är upplindade och förvarade på avstånd från rörliga delar.

Assistentens instrumentering, spottkopp och muggfyllning

- Vakuum/sug är inställd enligt följande specifikationer:
 - **Vått vakuum** minst 34 ± 7 kPa (10 ± 2 tum Hg), 255 sl/min (9 SCFM)
 - **Torr/halvtorr vakuum** minst $16 \pm 3,5$ kPa ($4,5 \pm 1$ tum Hg), 340 sl/min (12 SCFM)
- Knappar för luft-/vattenspruta fungerar problemfritt
- Ventiler på HVE och salivsug kan röra sig fritt
- Muggfyllningstiden är korrekt inställd
- Spottkoppens flödesmönster sköljer skålen effektivt och skålen töms korrekt
- Änden på spottkoppens ventilationsslang är 13 mm (1/2") ovanför stödcentrets ram
- Det finns ett avstånd på minst 29 mm (1-1/8") mellan spottkoppsskålen och armstödet

Ytterligare moduler

Testchecklistor för ytterligare moduler finns i de installationsguider som medföljer utrustningen.

Installera kåporna



WARNING! Risk för elektriska stötar. Var försiktig när du tar bort eller sätter tillbaka kåpor så att du inte skadar kablar eller slangar. Verifiera att kåporna sitter fast när du satt tillbaka dem.



OBS! Ställ in och testa systemet innan kåporna installeras.

Installera ändlocken

Om systemet inte har tillförselsystem, dentalbelysning eller skärm installerar du ändlock för att täcka stativhålen för dessa moduler.

Rekommenderat verktyg

- Stjärnskruvmejsel

Ändlock för stödcentrets stativhå



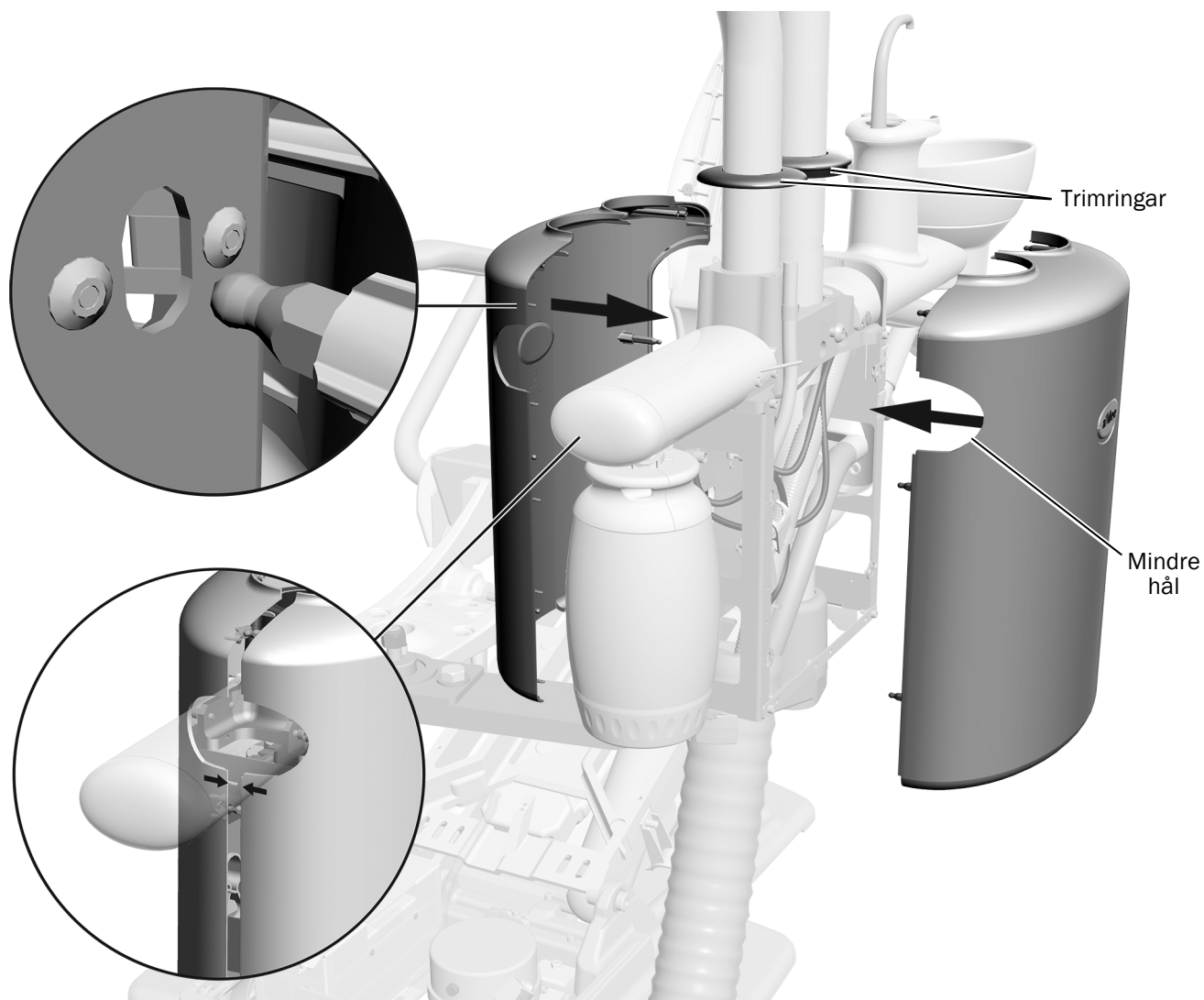
- **Stödcentrets stativhå:** Använd en stjärnskruvmejsel och en 6-19 x 1,2" skruv för att fästa ändlocket i den kåpa för stödcentret som inte har flödesdiagrammet.
- **Mellanstativ:** Om systemet har en skärm monterad på mellanstativet men inte inkluderar en dentalbelysning trycker du fast ändlocket på mellanstativets ände.
- **Nav för assistentens instrumentering:** Om systemet inkluderar assistentens instrumentering monterad på en teleskoparm, men inte inkluderar ett tillförselsystem trycker du fast ändlocket på navets ovansida.



Ändlock för mellanstativ och nav för assistentens instrumentering

Installera stödcentrets kåpor

1 För upp stativets trimringar.



2 Placera kåporna på rätt sidor av stödcentret. Det mindre hålet på sidan ska vara riktat mot stolens fotände.

3 För in de små stiften på kåporna i hålen på stödcentrets ram och de större stiften på den ena kåpan i motsvarande fästen på den andra kåpan.

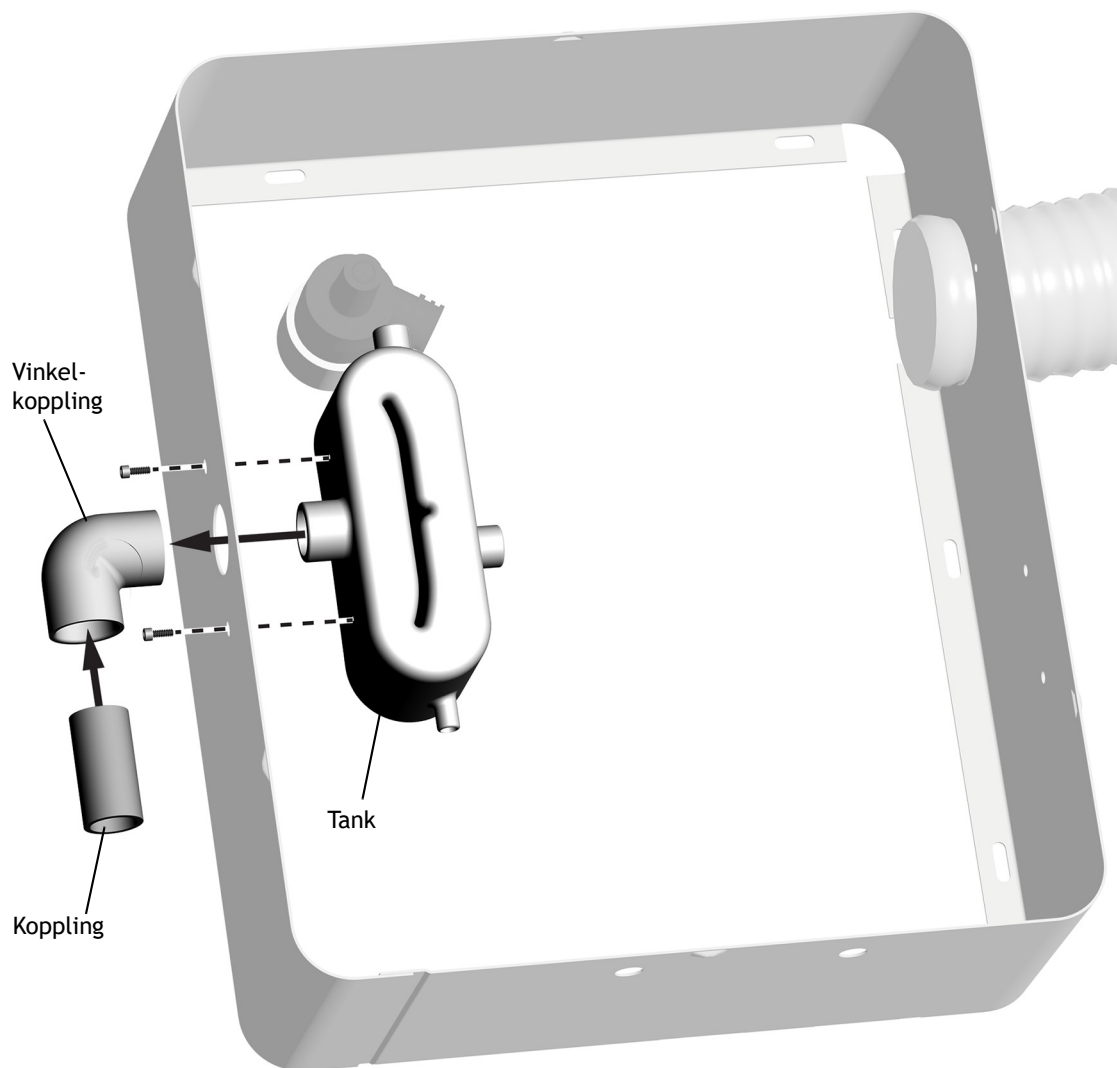
4 För ned stativets trimringar.

Bilaga A: Ansluta luftvakuumsystemet (AVS)

Installera AVS-tanken och utflödesrör

Rekommenderat verktyg

- 5/64" insexnyckel



1. För utluftsroret genom hålet på 32 mm (1,25") i sidan av golvlådan.
2. Använd en insexnyckel och två 3/8" insexskruvar för att fästa tanken i golvlådan.
3. Fäst vinkelkopplingen i utluftsroret.
4. För in en koppling i vinkelkopplingen.

Ansluta AVS-slangarna

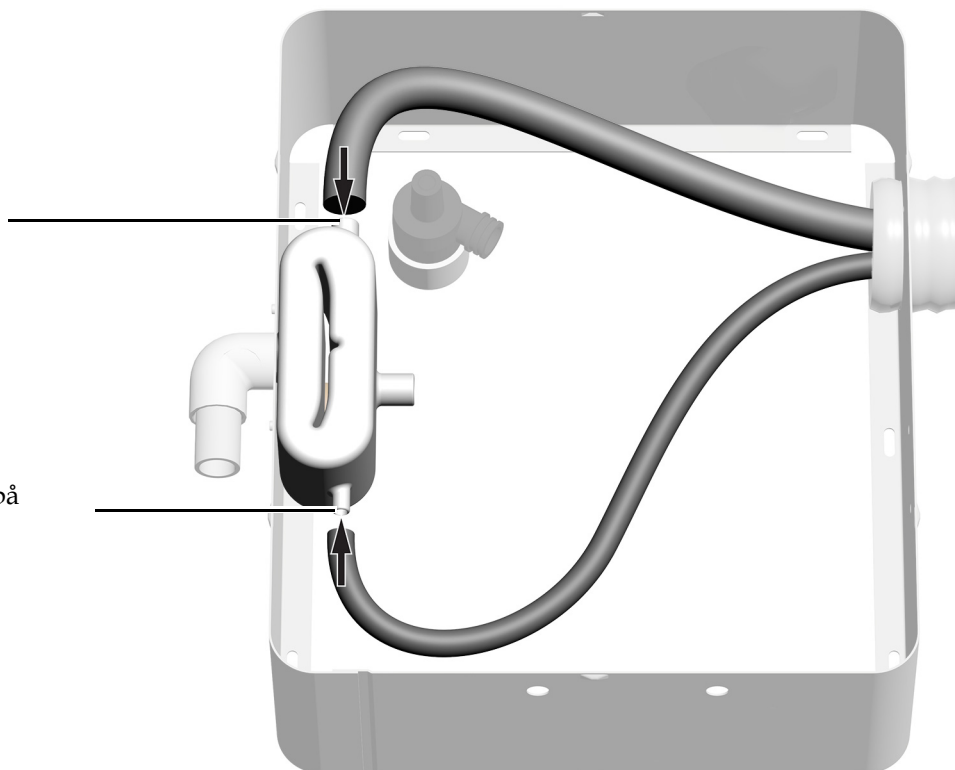
Rekommenderade verktyg

- Sidavbitare
- 1/4" kombinyckel

Uppgift 1.

1 För på HVE-slangen på HVE-ingången.

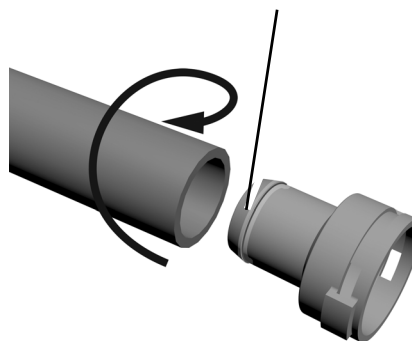
2 För på slangen för salivsug på salivsugsingången.



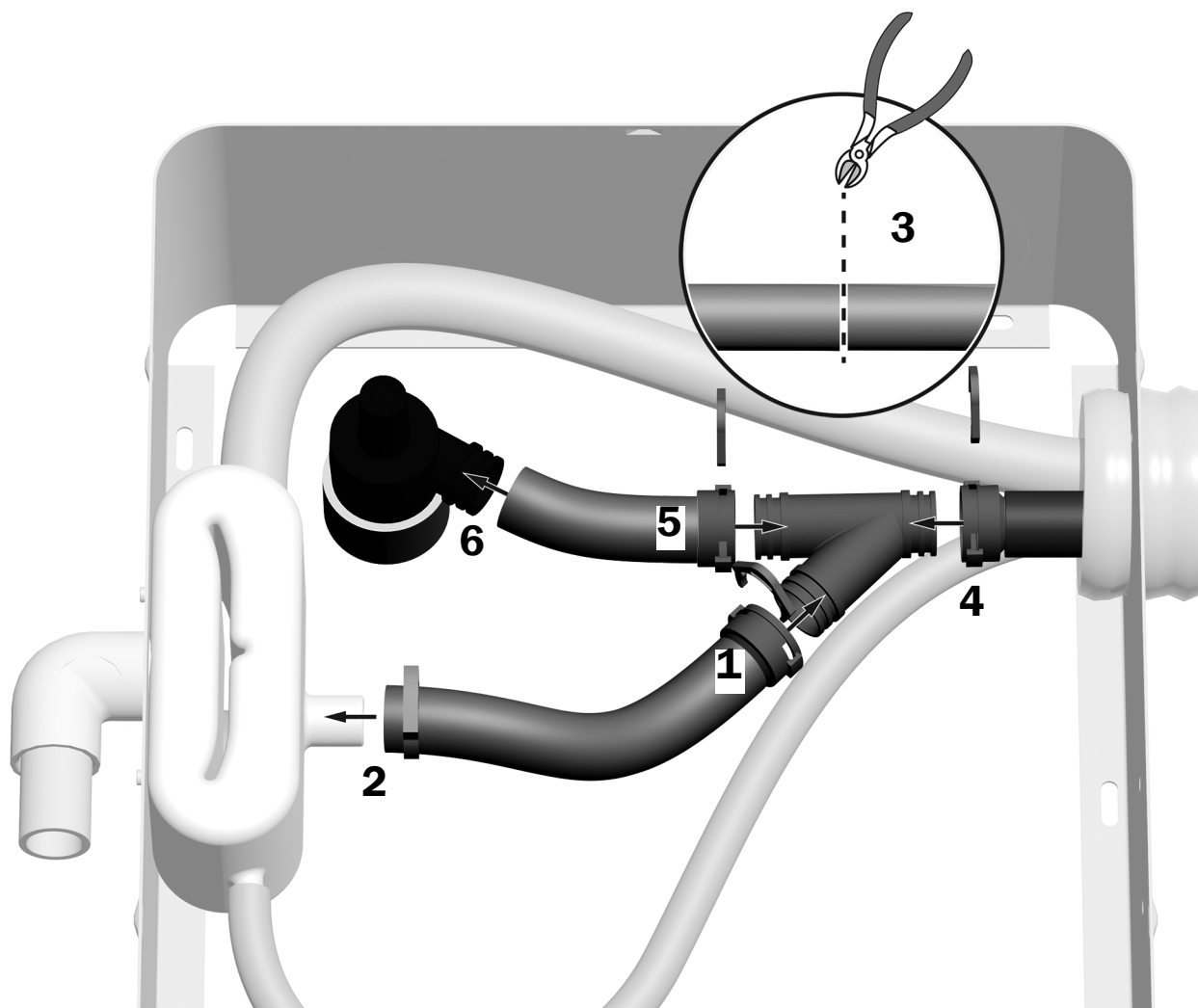
Uppgift 2.

1 Ta bort en adapter från Y-kopplingens topp och applicera Loctite® 411™ dess kant.

2 Tryck med en vridande rörelse på 20 mm-slangen på adaptern. 20 mm-slangen är från satsen.



Uppgift 3.



1. Återanslut adaptern till Y-kopplingens topp.
2. Använd tvingklämman för att fästa den andra änden av slangen till vätskeavskiljarens avlopp.
3. Dra spottkoppens avloppsslang till avloppet och placera Y-kopplingen intill slangen. Skär av slangen där den möter toppen av Y-kopplingen.
4. Använd en adapter och Loctite® för att ansluta spottkoppens avloppsslang från stödcentret till underdelen av Y-kopplingen.
5. Använd en adapter och Loctite® för att ansluta den kvarvarande slangdelen till Y-kopplingens topp.
6. Anslut den andra änden av slangen till avloppet.

Uppgift 4.



- 1** Använd en 1/4" kombinyckel för att byta en av pluggarna på luftfiltret/regulatorn mot en 5/16" slangkoppling.
- 2** Anslut den gula slangen från stödcentret till slangkopplingen på luftfiltret/regulatorn.

Regulatorisk information och garanti

Regulatorisk information och A-dec-garanti finns i dokumentet *Regulatorisk information, specifikationer och garanti* (art.nr 86.0221.16) som är tillgängligt i Resurscenter på www.a-dec.com.



För snabb åtkomst till detta dokument online, skanna, peka eller klicka på denna QR-kod, som pekar på a-dec.com/regulatory-guide.

Loctite och Loctite 411 är varumärken eller registrerade varumärken som tillhör Henkel IP & Holding GmbH i USA och kan vara varumärken eller registrerade varumärken i andra länder. Alla andra varumärken som anges här är registrerade varumärken eller varumärken som tillhör A-dec, Inc. i USA och kan även vara varumärken eller registrerade varumärken i andra länder.



A-dec huvudkontor

2601 Crestview Drive
Newberg, OR 97132 USA
Tfn: 1.800.547.1883 inom USA/KANADA
Tfn: +1.503.538.7478 utanför USA/KANADA
www.a-dec.com

A-dec, Inc. utställer inga garantier av något slag avseende innehållet i detta dokument, inklusive, men inte begränsat till, underförstådda garantier för säljbarhet och lämplighet för ett visst ändamål.