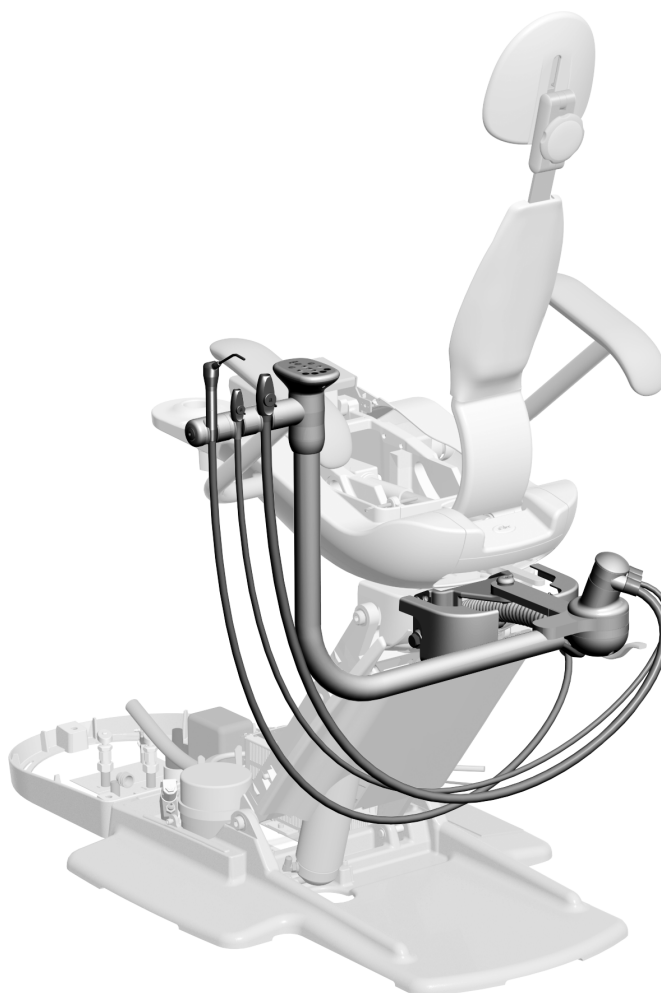


# A-dec® 351 asszisztensi műszerkészlet A-dec 311/411/511 fogászati széken ÜZEMBEHELYEZÉSI ÚTMUTATÓ



## Tartalom

Előkészületek .....	2
A merev kar üzembe helyezése .....	3
A kábelek és az adatvezeték csatlakoztatása .....	6
A csövek és közművezetékek csatlakoztatása .....	10
A rendszer tesztelése .....	19
Szabályozási információk és jótállási tájékoztató .....	20



A-dec 351 asszisztensi műszerkészlet A-dec 311 fogászati széken

### A dokumentumban szereplő termékmodellek és -verziók

Modell	Verzió	Leírás
351	B	Asszisztensi műszerkészlet
311	B	Fogászati szék
411	A	Fogászati szék
511	A/B	Fogászati szék

## Előkészületek

---

### Ajánlott szerszámok

- 3/4" méretű kilincsmű és dugókulcs
- Szintező
- Kalapács
- Imbuszkulcskészlet
- Oldalcsípőfogó
- 3/4" méretű kombinált csavarkulcsok (2)
- Kábelcsupaszító
- Perselykinyomó



**FIGYELMEZTETÉS** Áramütésveszély. A burkolatok eltávolítása vagy cseréje közben ügyeljen arra, hogy ne sértse meg a vezetékeket vagy csöveket. A visszahelyezésük után győződjön meg a burkolatok rögzített voltáról.

---

### A szék előkészítése

#### 1. teendő



**FIGYELEM** Az áramköri kártyák érzékenyek a sztatikus elektromosságra. Elektrosztatikus kisülés (Electrostatic Discharge, ESD) elleni óvintézkedések szükségesek, amikor megérinti az áramköri kártyát, illetve összeköttetést létesít az áramköri kártyával. Az áramköri kártyákat kizárólag villanszerelő vagy képzett szervizmunkatárs üzemelheti be.

---

- 1** Emelje fel teljesen a székalapot és a támlát. Szükség esetén állítsa be az áthidalót az áramköri kártyán a BASE UP és BACK UP pozícióra.



**FIGYELMEZTETÉS** A termék károsodását okozhatja, illetve súlyos vagy végzetes személyi sérüléshez vezethet, ha az eljárás megkezdése előtt elmulasztja kikapcsolni vagy leválasztani az áramellátást.

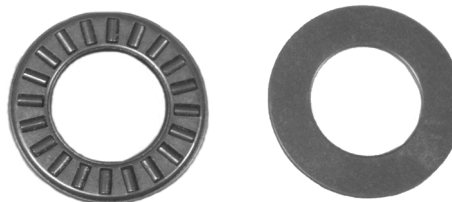
---

- 2** Kapcsolja ki a rendszer tápellátását.

## A merev kar üzembe helyezése

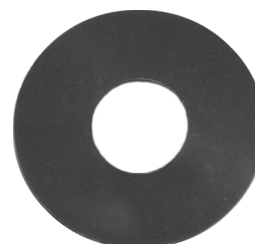
### 1. teendő

- 1** Csúsztassa a készletből származó csapágyat és a két lapos alátétet a csavarra.
- 2** A furaton keresztül illessze be a csavart az asszisztensi műszerkészlet karjába.
- 3** Csúsztassa a Nylatron® alátétet a csavarra.

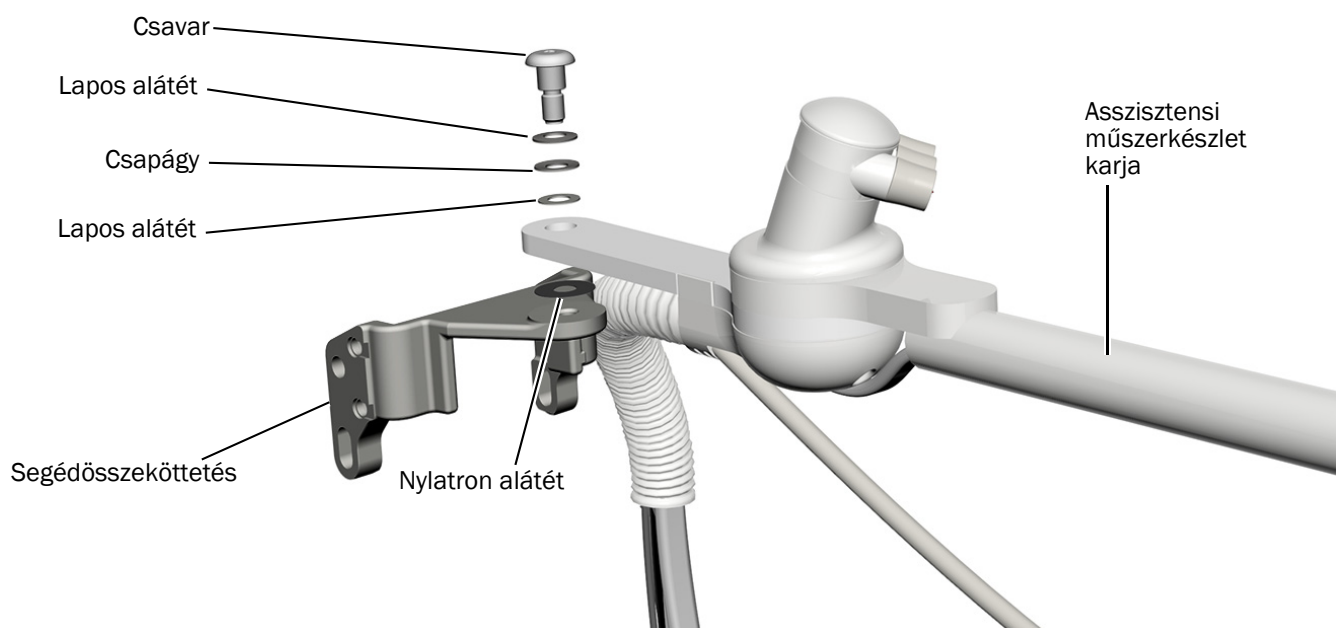


Csapágy

Lapos alátét



Nylatron alátét

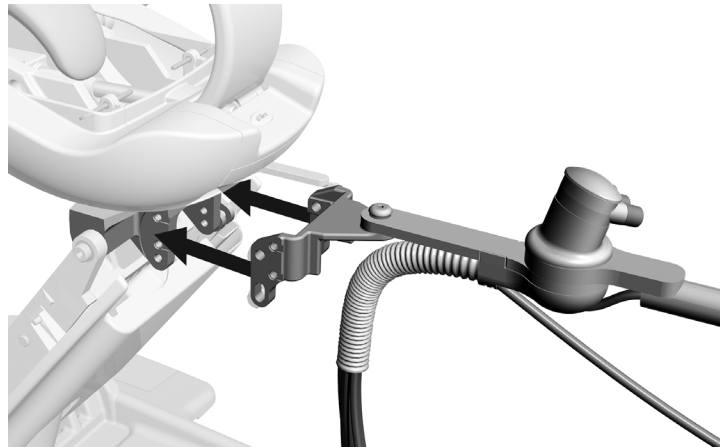


- 4** Tegyen Loctite® 242™ csavarrögzítőt a csavar végére.

- 5** 1/4"-os imbuszkulccsal szorosan rögzítse a kart a segédösszeköttetéshez.

## 2. teendő

- 1** Vegyen ki négy csavart és alátétet a készletből.
- 2** Vegye fel az asszisztensi műszerkészlet karszerelvényét, és igazítsa össze a segédösszeköttetésen lévő furatokat a szék vázán lévő furatokkal.

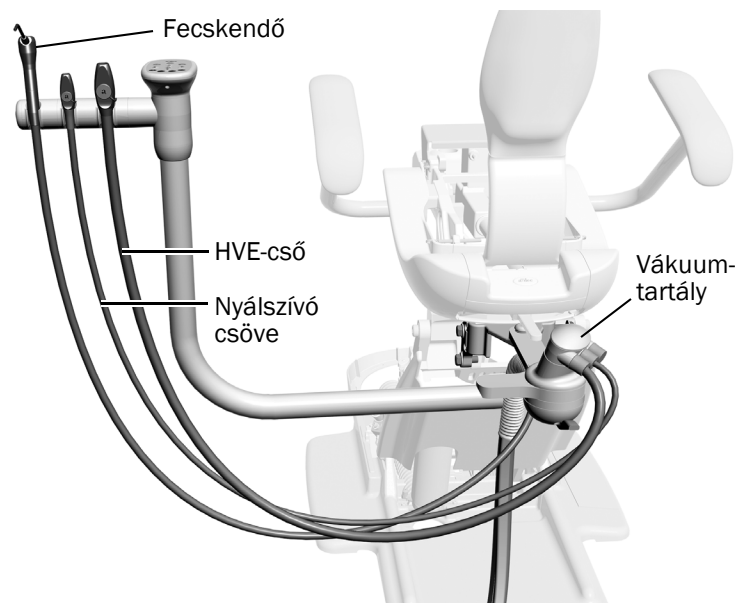


- 3** A négy csavar és a lapos alátétek segítségével rögzítse a segédösszeköttetést a székhez.



## 3. teendő

- 1** Helyezze a fecskendő a tartójába az asszisztensi műszerkészleten.
- 2** Helyezze a nagy térfogatú ürítőrendszert (HVE) és a nyálszívót a tartójukra, ezután pedig erősítse a csöveket a vákuumtartályhoz.

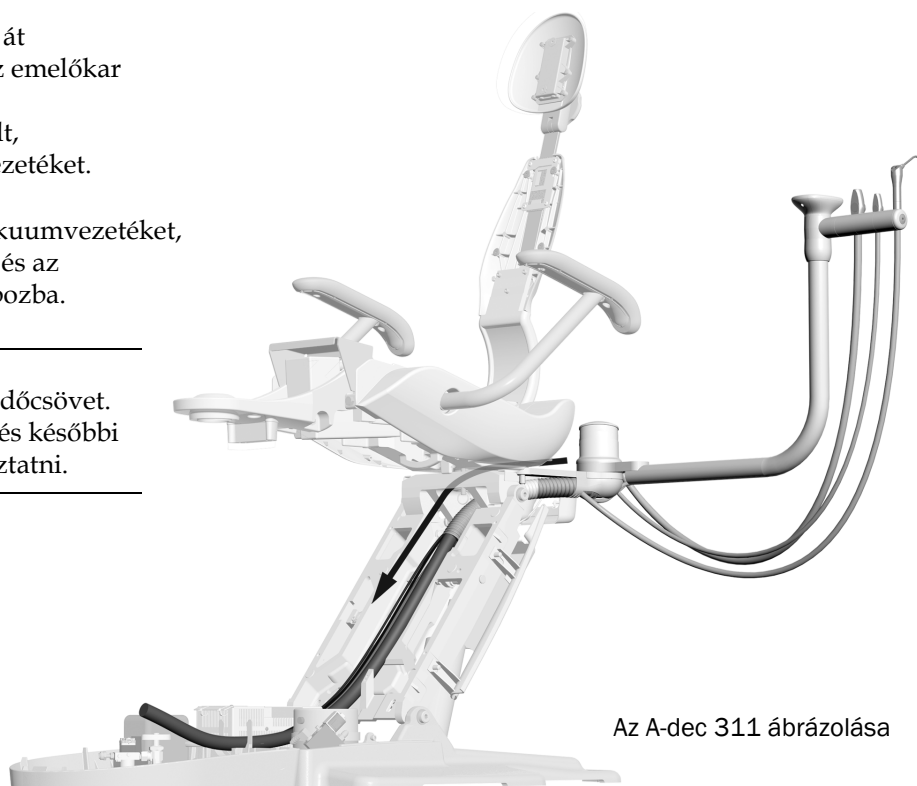


#### 4. teendő

- 1** A szék hátsó oldaláról vezesse át a segédösszeköttetés alatt és az emelőkar tetején lévő nyíláson keresztül a vákuumvezetékét, a tápkábelt, a fecskendőcsövet és az adatvezetékét.
- 2** Vezesse le az emelőkaron a vákuumvezetékét, a tápkábelt, a fecskendőcsövet és az adatvezetékét, bele a padlódobozba.



**MEGJEGYZÉS** Hagyja bekötetlenül a fecskendőcsövet. Azt az üzembe helyezés későbbi pontján fogja csatlakoztatni.



Az A-dec 311 ábrázolása

## A kábelek és az adatvezeték csatlakoztatása



**FIGYELEM** Az áramköri kártyák érzékenyek a sztatikus elektromosságra. Elektrosztatikus kisülés (Electrostatic Discharge, ESD) elleni óvintézkedések szükségesek, amikor megérinti az áramköri kártyát, illetve összeköttetést létesít az áramköri kártyával. Az áramköri kártyákat kizárólag villanszerelő vagy képzett szervizmunkatárs üzemelheti be.



**FIGYELMEZTETÉS** A termék károsodását okozhatja, illetve súlyos vagy végzetes személyi sérüléshez vezethet, ha az eljárás megkezdése előtt elmulasztja kikapcsolni vagy leválasztani az áramellátást.



**VIGYÁZAT** A kábelek és csövek károsodásának, illetve leválasztásának megelőzése érdekében addig semmit se csatlakoztasson, amíg be nem szerelte a rendszer minden modulját.



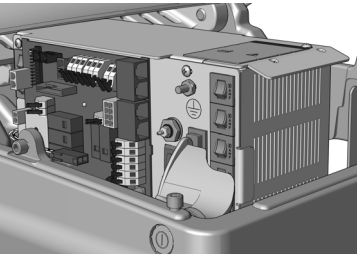
**MEGJEGYZÉS** A tápegység tetején ábra mutatja be a szék áramköri kártyájának elektromos csatlakozásait.

1. Kapcsolja ki a szék tápellátását.

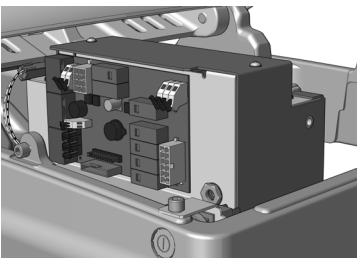
A szakasz lépéseit a rendszer által tartalmazott tápegység típusának megfelelően végezze el.



**A kábelek és az adatvezeték csatlakoztatása 2023 után  
gyártott A-dec univerzális tápegységhez ..... 7**



**A kábelek és az adatvezeték csatlakoztatása 2023 júniusa  
előtt gyártott A-dec 311/411 tápegységhez ..... 8**



**A kábelek és az adatvezeték csatlakoztatása 2023 júniusa  
előtt gyártott A-dec 511 tápegységhez ..... 9**

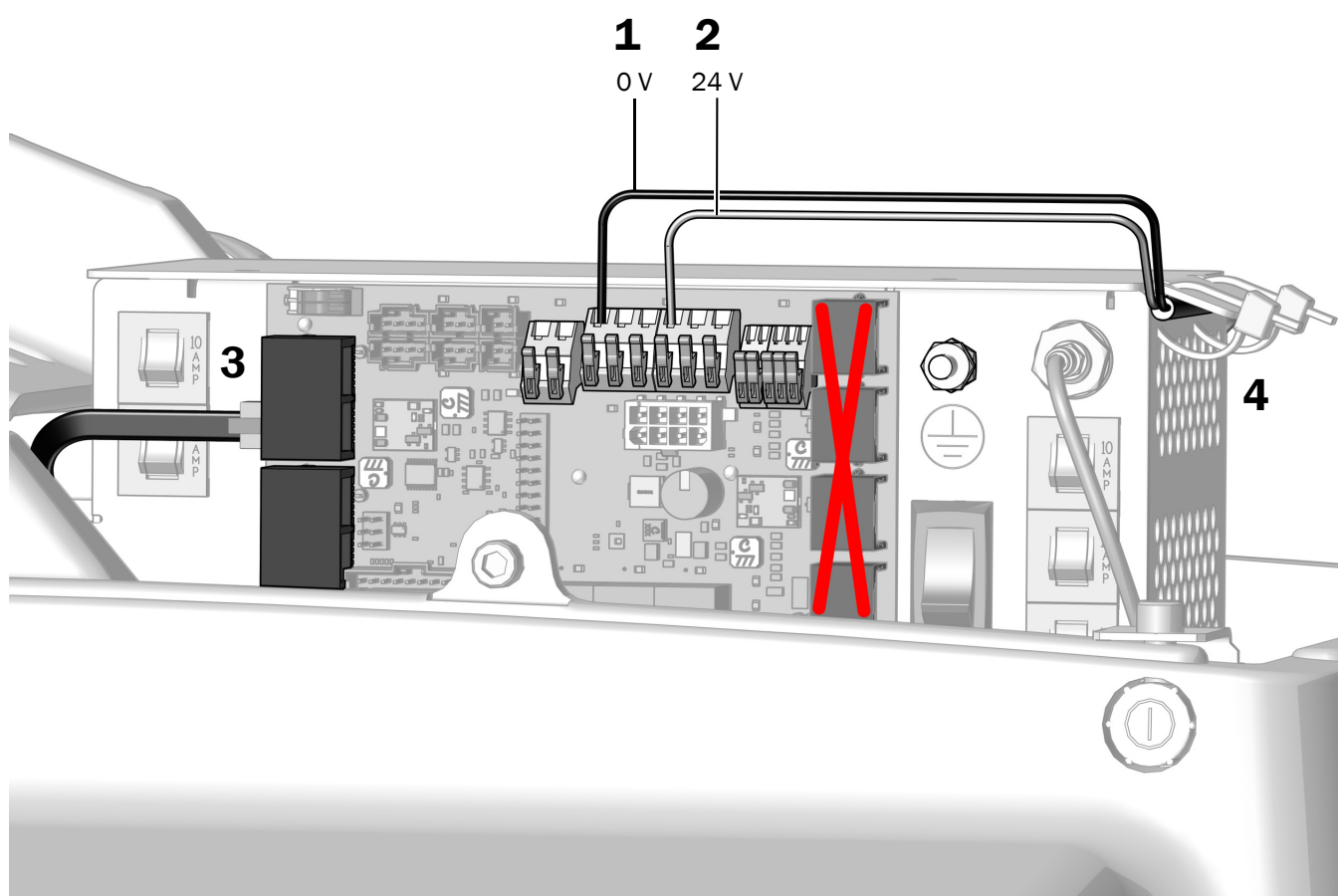
## A kábelek és az adatvezetékek csatlakoztatása 2023 után gyártott A-dec univerzális tápegységhez

1. Csatlakoztassa az asszisztensi rendszer kábelének fekete vezetékét a 0 V-os vezeték-összekötőhöz.
2. Csatlakoztassa az asszisztensi rendszer kábelének szürke vezetékét a 24 V-os vezeték-összekötőhöz.



**VIGYÁZAT** A fekete DCS1 adatvezeték DCS2 porthoz való csatlakoztatása károsíthatja a terméket.

3. Csatlakoztassa a fekete DCS1 adatvezetékét bármely porthoz a szék fejrészének oldalán.
4. Kötegelők segítségével rögzítse az asszisztensi rendszer kábelét a tápegységen lévő perem alatt.



**Következő lépés** Lásd: „A csövek és közművezetékek csatlakoztatása”, 10. oldal.

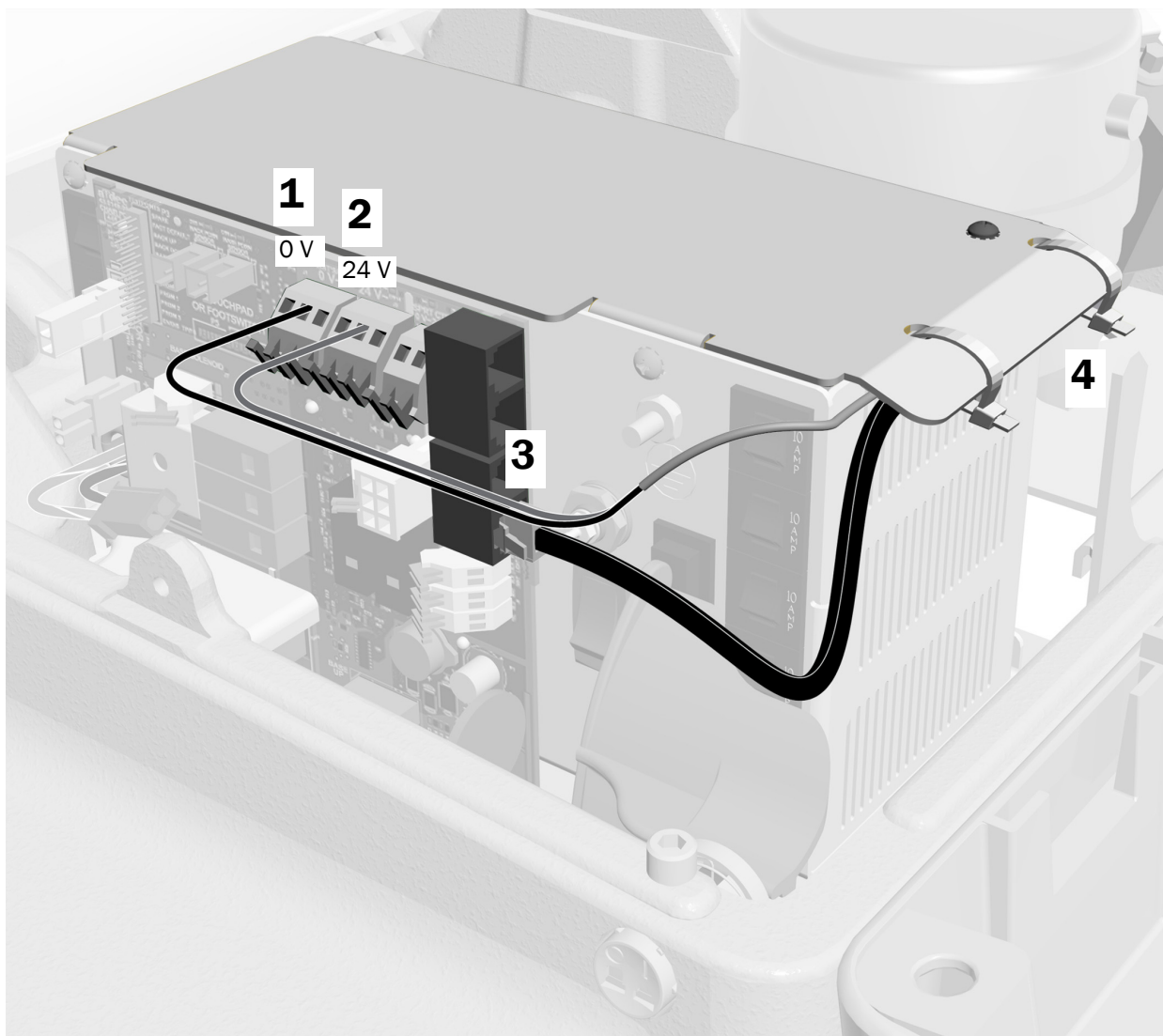
## A kábelek és az adatvezetékek csatlakoztatása 2023 júniusa előtt gyártott A-dec 311/411 tápegységhez

1. Kösse a fekete vezetékét a 0 VAC kivezetéshez.
2. Kösse a szürke vezetékét a 24 VAC kivezetéshez.



**MEGJEGYZÉS** Szükség esetén több vezeték is csatlakoztatható egy kivezetéshez.

3. Csatlakoztassa az adatvezetékét bármely adatporthoz.
4. Ha már minden modult csatlakoztatott a tápegységhez, rögzítse a vezetékeket a tápegységben lévő perem alatt.



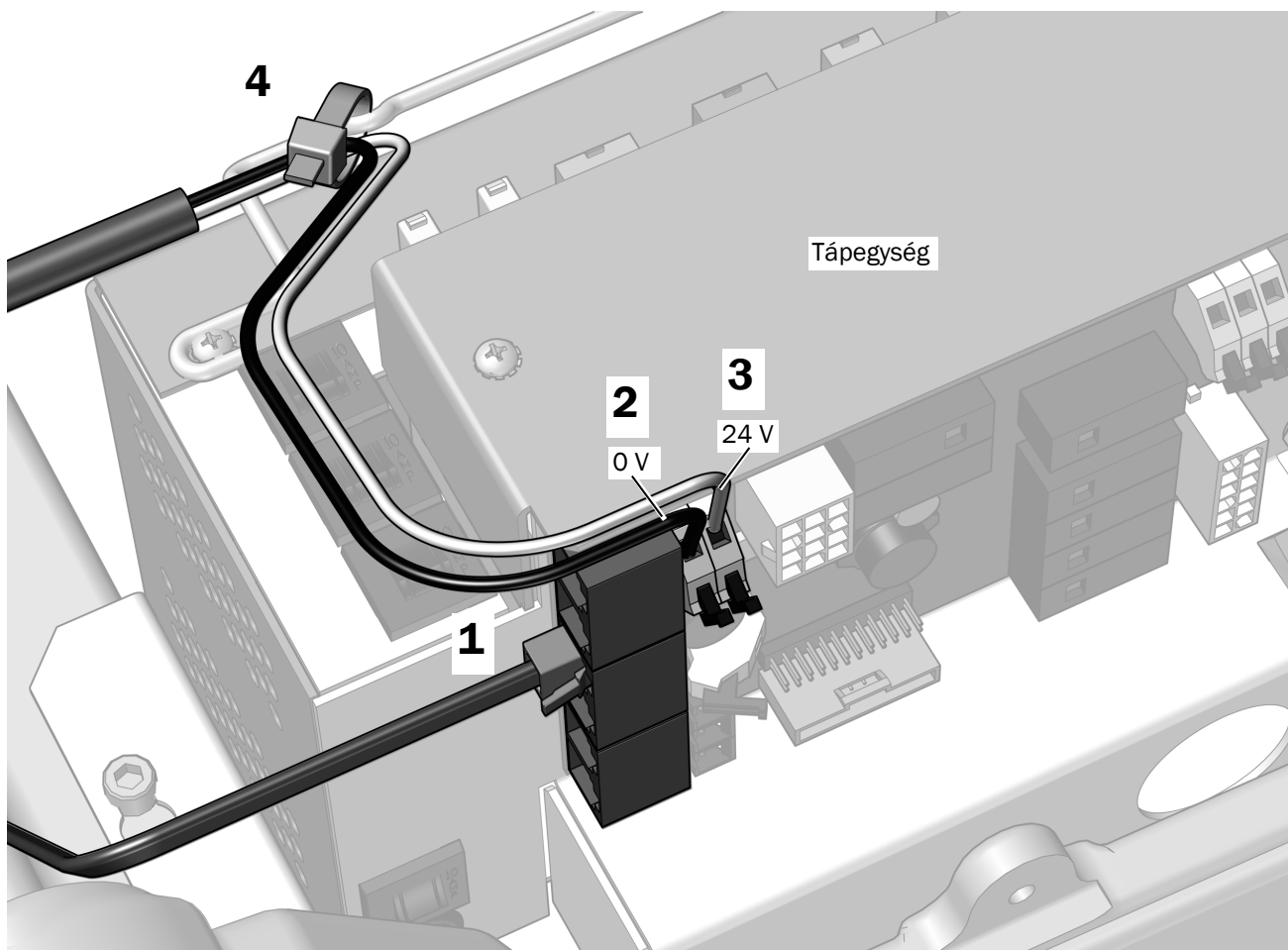
**Következő lépés** Lásd: „A csövek és közművezetékek csatlakoztatása”, 10. oldal.



## A kábelek és az adatvezetékek csatlakoztatása 2023 júniusa előtt gyártott A-dec 511 tápegységhez

### Ajánlott szerszámok

- Csillagfejű csavarhúzó
  - Oldalsípőfogó
1. Csatlakoztassa az adatvezetéket bármely adatporthoz.
  2. Kösse a fekete vezetékét a 0 V-os kivezetéshez.
  3. Kösse a szürke vezetékét a 24 V-os kivezetéshez.
  4. Rögzítse a tápkábelt kötegelővel a fogantyúhoz.



## A csövek és közművezetékek csatlakoztatása



**VIGYÁZAT** A kábelek és csövek károsodásának, illetve leválasztásának megelőzése érdekében addig semmit se csatlakoztasson, amíg be nem szerelte a rendszer minden modulját.

### Ajánlott szerszámok

- Oldalcsípőfogó
- Perselykinyomó

A rendszer konfigurációjának megfelelően hajtsa végre a csatlakoztatási lépéseket.

### Csak az asszisztensi műszerkészlet esetén

<b>Csövek csatlakoztatása csak az asszisztensi műszerkészlet esetén</b> .....	<b>11</b>
<b>Közművezetékek csatlakoztatása csak az asszisztensi műszerkészlet esetén</b> .....	<b>12</b>

### A-dec 300 adagolórendszert tartalmazó rendszerek esetén

<b>Csövek csatlakoztatása A-dec 300 adagolórendszert tartalmazó rendszer esetén</b> .....	<b>13</b>
<b>Közművezetékek csatlakoztatása A-dec 300 adagolórendszert tartalmazó rendszer esetén</b> .....	<b>15</b>

### A-dec 500 adagolórendszert tartalmazó rendszerek esetén

<b>Csövek csatlakoztatása A-dec 500 adagolórendszert tartalmazó rendszer esetén</b> .....	<b>16</b>
<b>Közművezetékek csatlakoztatása A-dec 500 adagolórendszert és 500-as elosztócsövet tartalmazó rendszer esetén</b> .....	<b>18</b>

## Csőek csatlakoztatása csak az asszisztensi műszerkészlet esetén

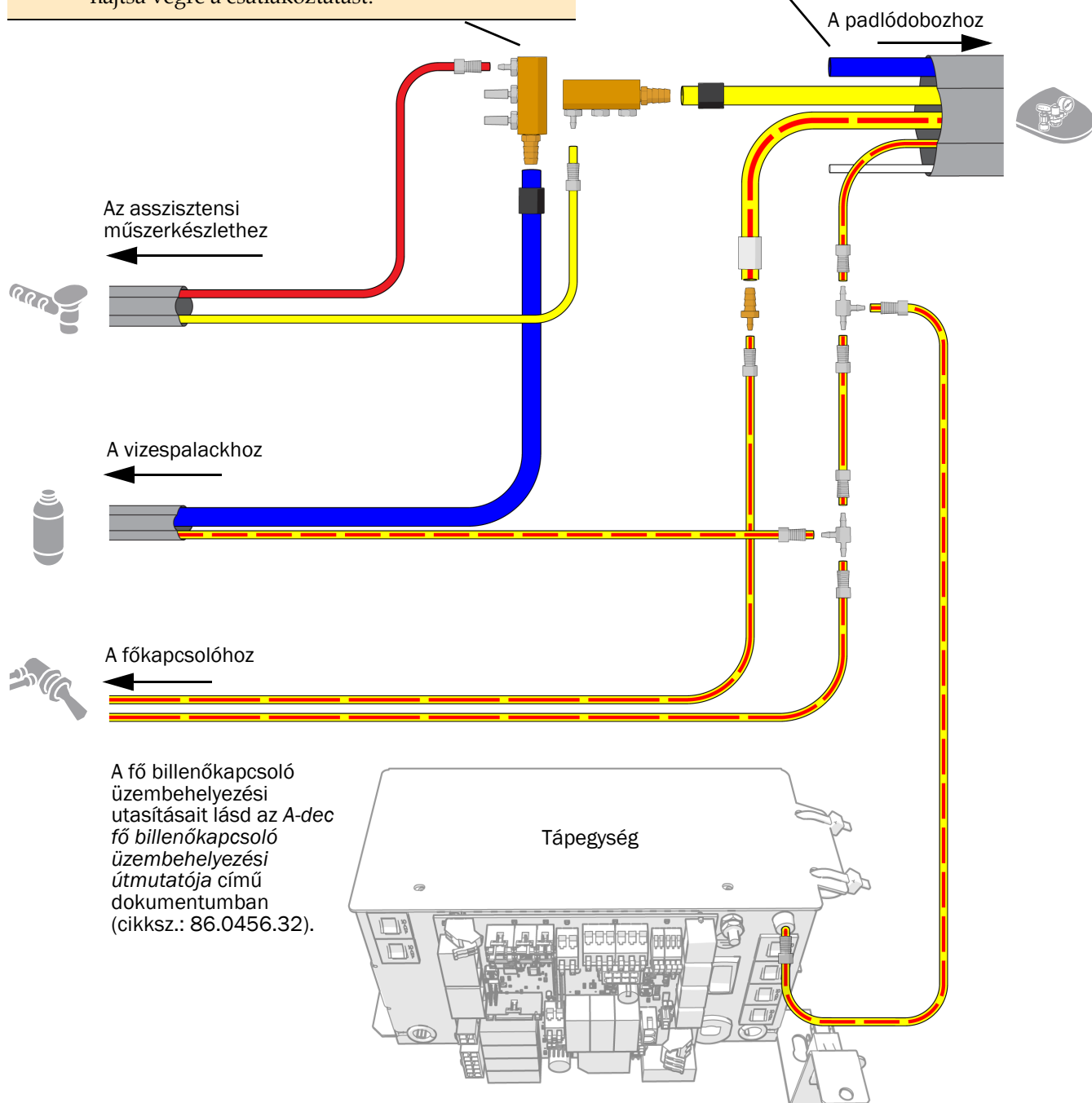
Akkor használja ezt az ábrát, ha az asszisztensi műszerkészleten felül a rendszer nem tartalmaz egyéb modulokat.



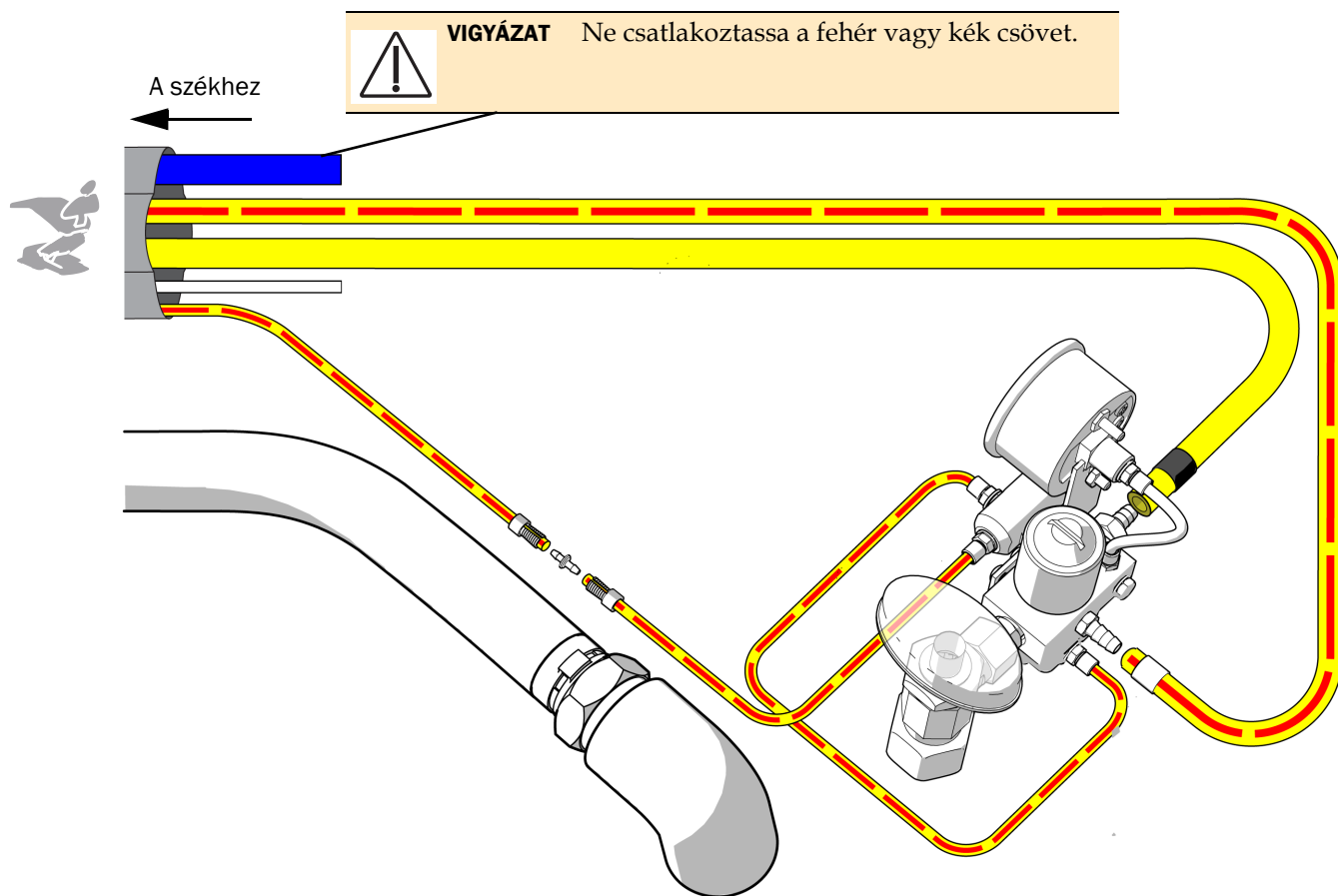
**MEGJEGYZÉS** Az elosztócsőben pangó víz elkerülése érdekében a vízelosztó cső üzembe helyezésekor ügyeljen arra, hogy a tűskés véghez hajtsa végre a csatlakoztatást.



**VIGYÁZAT** Ne csatlakoztassa a fehér vagy kék csövet.



## Közművezetékek csatlakoztatása csak az asszisztensi műszerkészlet esetén



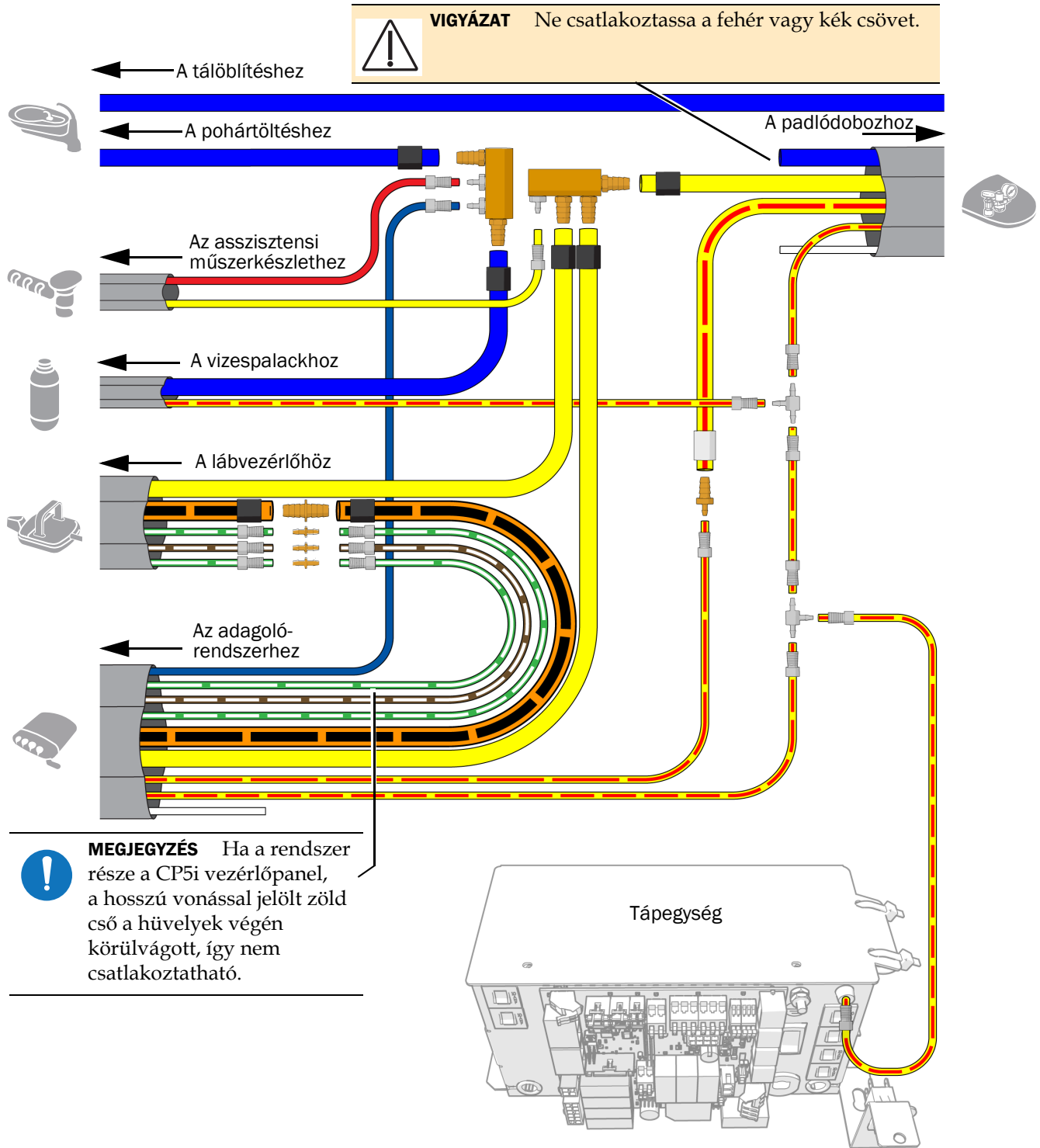
**Következő lépés** Lásd: „A rendszer tesztelése”, 19. oldal.

## Csövek csatlakoztatása A-dec 300 adagolórendszert tartalmazó rendszer esetén

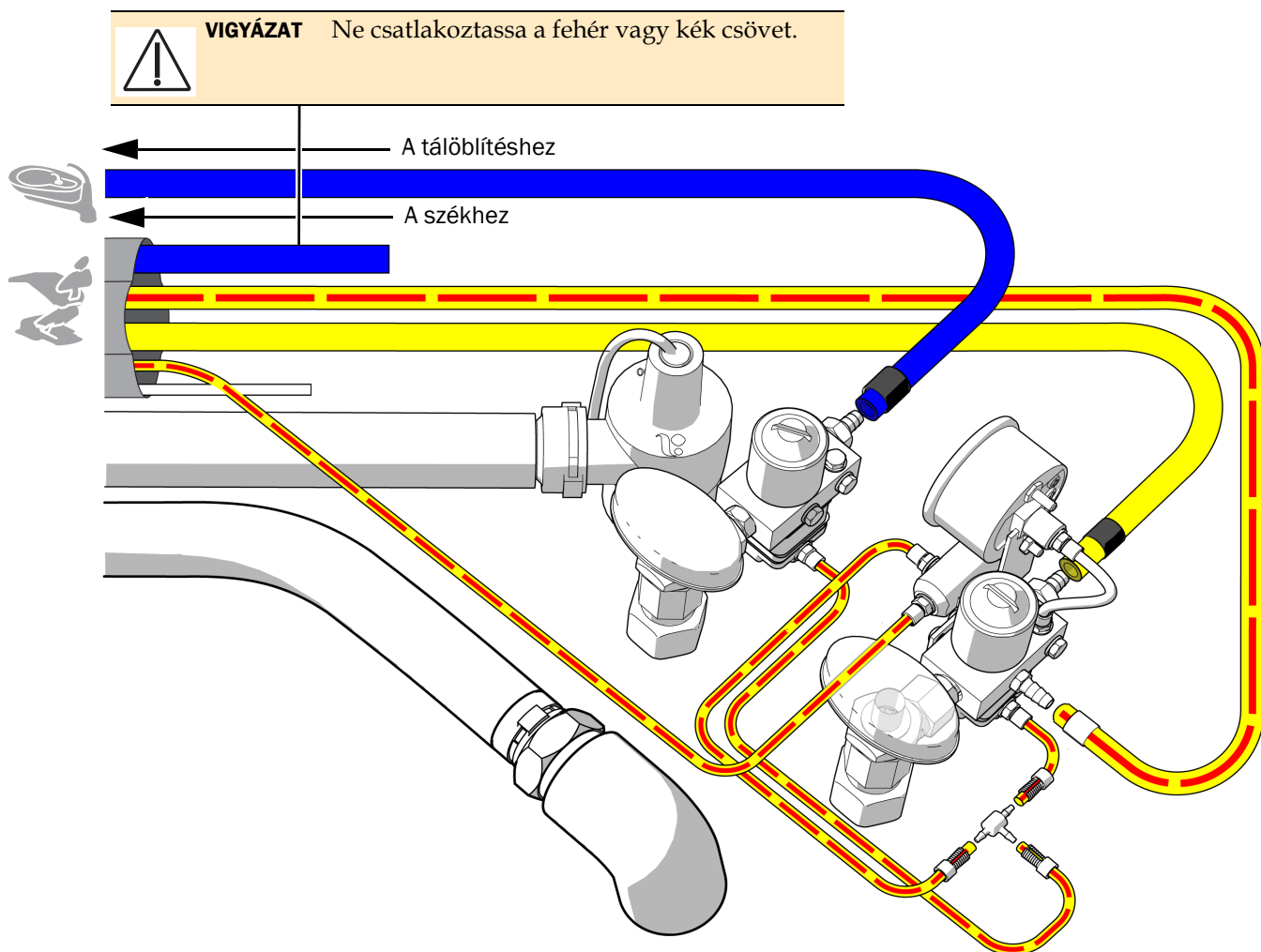
1. Ha a rendszerben adagolórendszer kapott helyet, csupaszítsa le és távolítsa el a hüvely 914 mm (3 láb) hosszúságú részét a vizespalack csöve körül.
2. A 14. oldalon található áramlási diagramnak megfelelően csatlakoztassa az egyes csöveket.



**MEGJEGYZÉS** Az elosztócsőben pangó víz elkerülése érdekében a vízelosztó cső üzembe helyezésekor ügyeljen arra, hogy a tüskés véghez hajtsa végre a csatlakoztatást.



## Közművezetékek csatlakoztatása A-dec 300 adagolórendszert tartalmazó rendszer esetén



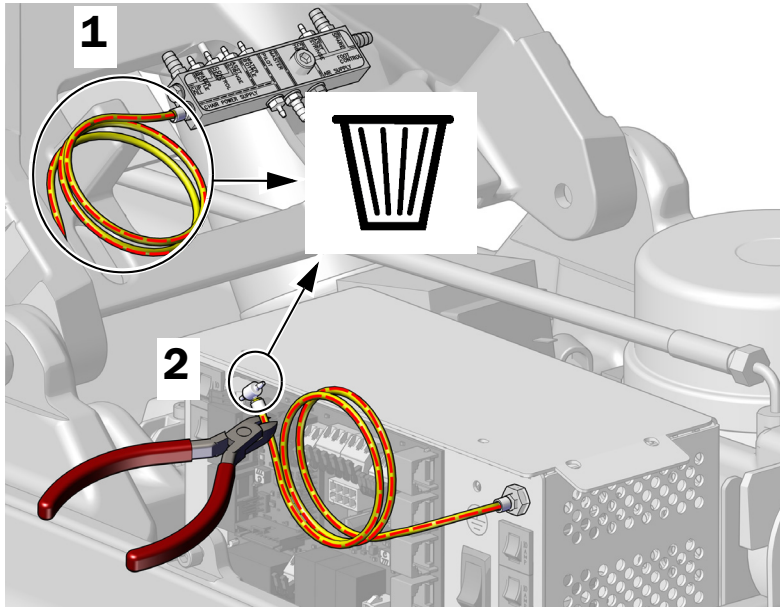
**Következő lépés** Lásd: „A rendszer tesztelése”, 19. oldal.

## Csövek csatlakoztatása A-dec 500 adagolórendszert tartalmazó rendszer esetén

### A csövek előkészítése és csatlakoztatása

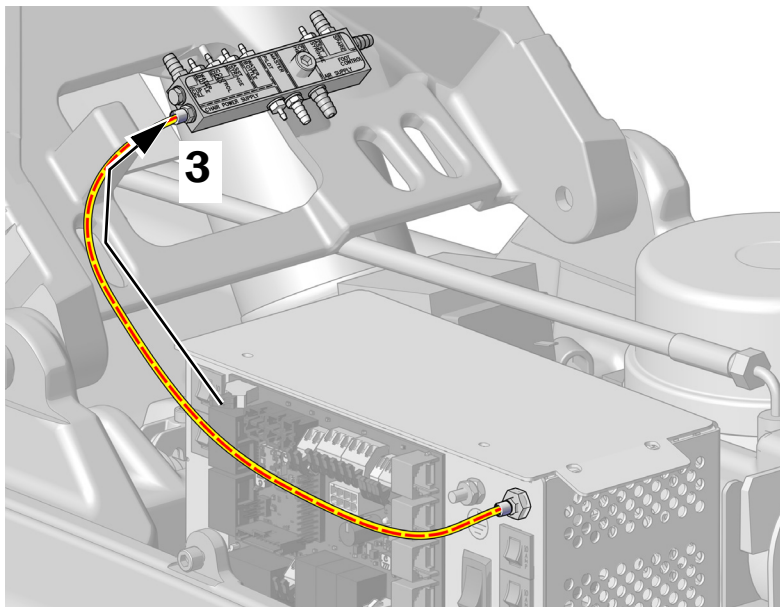
#### Ajánlott szerszámok

- Oldalcsípőfogó
- Perselykinyomó



**1** Távolítsa el a levegőcsövet az elosztócsőről, majd hulladékként ártalmatlanítsa.

**2** Távolítsa el a T idomot a tápegységhez csatlakoztatott levegőcsőről, majd hulladékként ártalmatlanítsa.

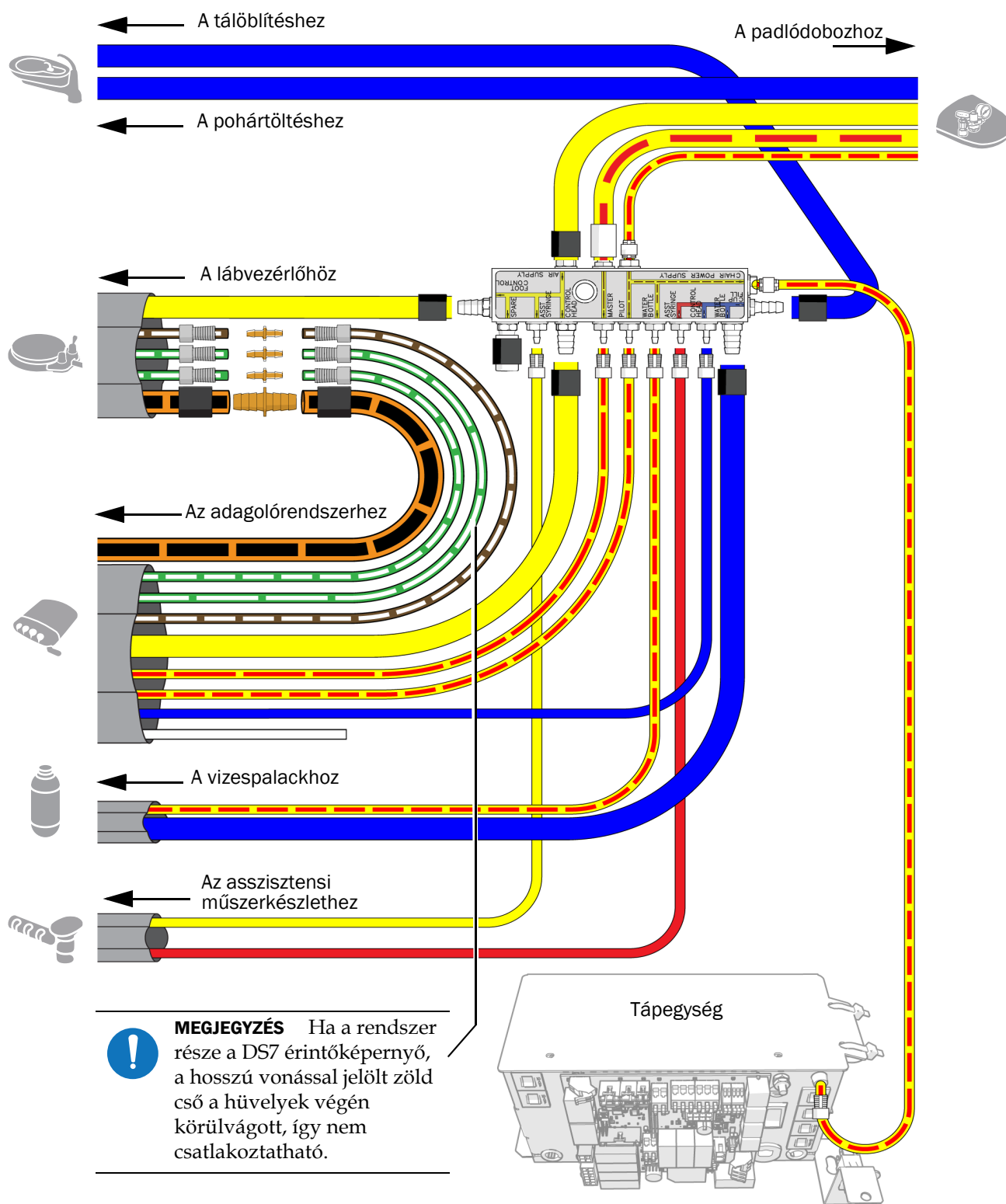


**3** Persely és perselykinyomó segítségével csatlakoztassa a tápegységből kiinduló csövet az elosztócsőhöz.

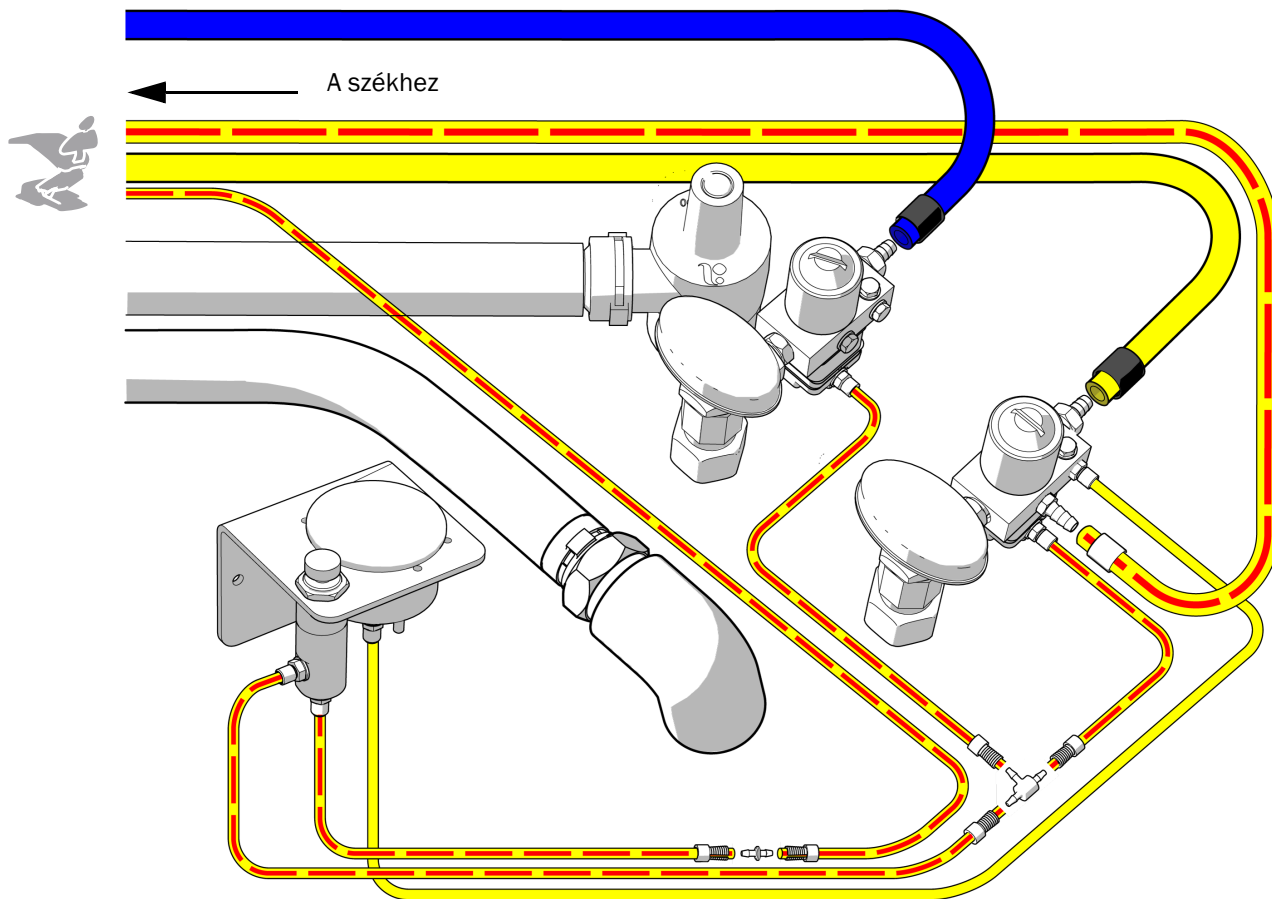
**4** Csupaszítsa le és távolítsa el a hüvely 914 mm (3 láb) hosszúságú részét a vizespalack csöve körül.

**5** A következő oldalon található áramlási diagramnak megfelelően csatlakoztassa az egyes modulok csövét.





## Közművezetékek csatlakoztatása A-dec 500 adagolórendszert és 500-as elosztócsövet tartalmazó rendszer esetén



## A rendszer tesztelése

---

Az üzembe helyezés végrehajtását követően az alábbi ellenőrzőlista segítségével tesztelje a rendszert, majd az ügyféllel végezzen utánkövetést.

- A szabályozott légnyomás 552 kPa (5,52 bar) értékű.
- A vákuum/elszívás előírt beállítása:
  - **Nedves vákuum** –  $34 \pm 7$  kPa ( $10 \pm 2$  Hg-hüvelyk), legalább 255 sl/min (9 SCFM)
  - **Száraz/félszáraz vákuum** –  $16 \pm 3,5$  kPa ( $4,5 \pm 1$  Hg-hüvelyk), legalább 340 sl/min (12 SCFM)
- A padlódoboz mentes a levegő- és vízszivárgástól.
- A gravitációs elvezető megfelelően működik.
- A csövek és csatlakozások nincsenek összegubancolódva, továbbá levegő- és vízszivárgástól mentesek.
- A cső- és kábelrészek tárolása feltekerve, a mozgó alkatrészekről félrehúzva történik.
- A fecskendő, a nyálszívó és a nagy térfogatú ürítőrendszer megfelelően működik.
- Az érintőpárna megfelelően működik.

## Szabályozási információk és jótállási tájékoztató

---

Az előírt szabályozási információkért és az A-dec jótállási tudnivalóiért lásd a *Szabályozási információk, műszaki adatok és jótállási tájékoztató* című dokumentumot (cikksz.: 86.0221.32), amely a Tájékoztatói központban érhető el: [www.a-dec.com](http://www.a-dec.com).



A dokumentum gyors internetes eléréséhez olvassa be, illetve koppintson vagy kattintson erre a QR-kódra, amely a következő webcímre mutat: [a-dec.com/regulatory-guide](http://a-dec.com/regulatory-guide).

A Loctite és a Loctite 242 a Henkel IP & Holding GmbH védjegyei vagy bejegyzett védjegyei az Amerikai Egyesült Államokban, illetve más országokban is védjegyek vagy bejegyzett védjegyek lehetnek. A dokumentumban idézett minden egyéb védjegy az A-dec, Inc. bejegyzett védjegye vagy védjegye az Amerikai Egyesült Államokban, illetve védjegy vagy bejegyzett védjegy lehet más országokban is.



**A-dec Központ**  
2601 Crestview Drive  
Newberg, OR 97132 Amerikai Egyesült Államok  
Tel.: 1 800 547 1883 az Amerikai Egyesült Államokban/Kanadában  
Tel.: +1 503 538 7478 az Amerikai Egyesült Államokon/Kanadán kívül  
[www.a-dec.com](http://www.a-dec.com)

*Az A-dec, Inc. nem vállal semmiféle garanciát a jelen dokumentum tartalmát illetően, többek között az értékesíthetőségre és az adott célra való alkalmasságra vonatkozó hallgatóságos jótállást is ideértve.*