

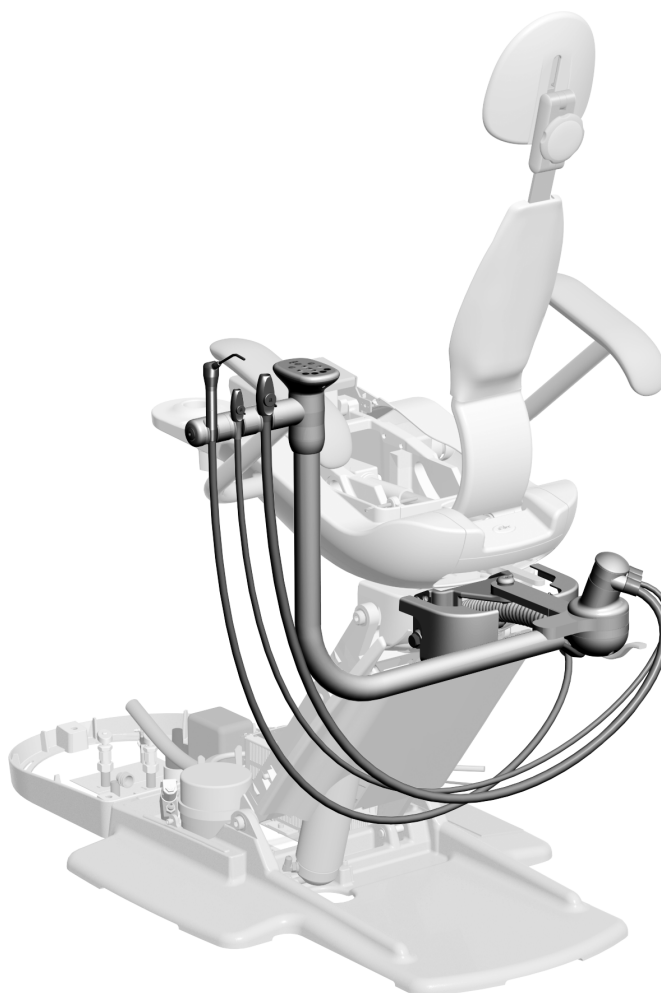


Instrumentos de assistente A-dec® 351 numa cadeira odontológica A-dec 311/411/511

GUIA DE INSTALAÇÃO

Conteúdo

Antes de começar	2
Instalar o braço rígido	3
Ligar os fios e a linha de dados	6
Ligar a tubagem e os serviços	10
Testar o sistema	19
Informações regulamentares e garantia	20



Instrumentos de assistente A-dec 351 numa cadeira odontológica A-dec 311

Modelos de produtos e versões incluídos neste documento

Modelo	Versões	Descrição
351	B	Instrumentos de assistente
311	B	Cadeira odontológica
411	A	Cadeira odontológica
511	A/B	Cadeira odontológica

Antes de começar

Ferramentas recomendadas

- Casquilho e chave de catraca de 3/4"
- Nível
- Maço
- Conjunto de chaves hexagonais
- Alicate de corte diagonal
- Chaves combinadas de 3/4" (2)
- Alicate de descarnar
- Empurrador de manga



AVISO Perigo de choque elétrico. Quando remover ou voltar a colocar as tampas, tenha cuidado para não danificar os cabos ou tubos. Verifique se as tampas ficam bem fixas depois de as voltar a colocar.

Preparar a cadeira

Tarefa 1.



ATENÇÃO As placas de circuito são sensíveis à eletricidade estática. Deverá ter muito cuidado quando tocar nas placas de circuito ou quando efetuar ligações de ou para a placa de circuito, devido às descargas eletrostáticas (ESD). As placas de circuito só devem ser instaladas por um eletricista ou um responsável pela manutenção qualificado para tal.

- 1** Suba completamente a base da cadeira e o encosto da cadeira. Coloque o fio de ligação direta na placa de circuito para BASE UP e BACK UP, se necessário.



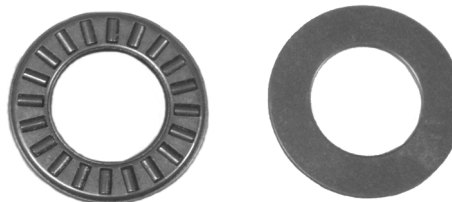
AVISO Se não desativar e desligar a alimentação antes de iniciar este procedimento, corre o risco de danificar o produto e provocar ferimentos graves ou morte.

- 2** Desligue a alimentação do sistema.

Instalar o braço rígido

Tarefa 1.

1 Deslize o rolamento e duas arruelas planas do kit no parafuso.

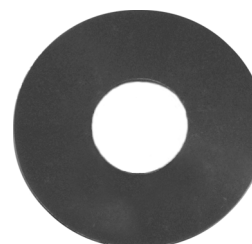


Rolamento

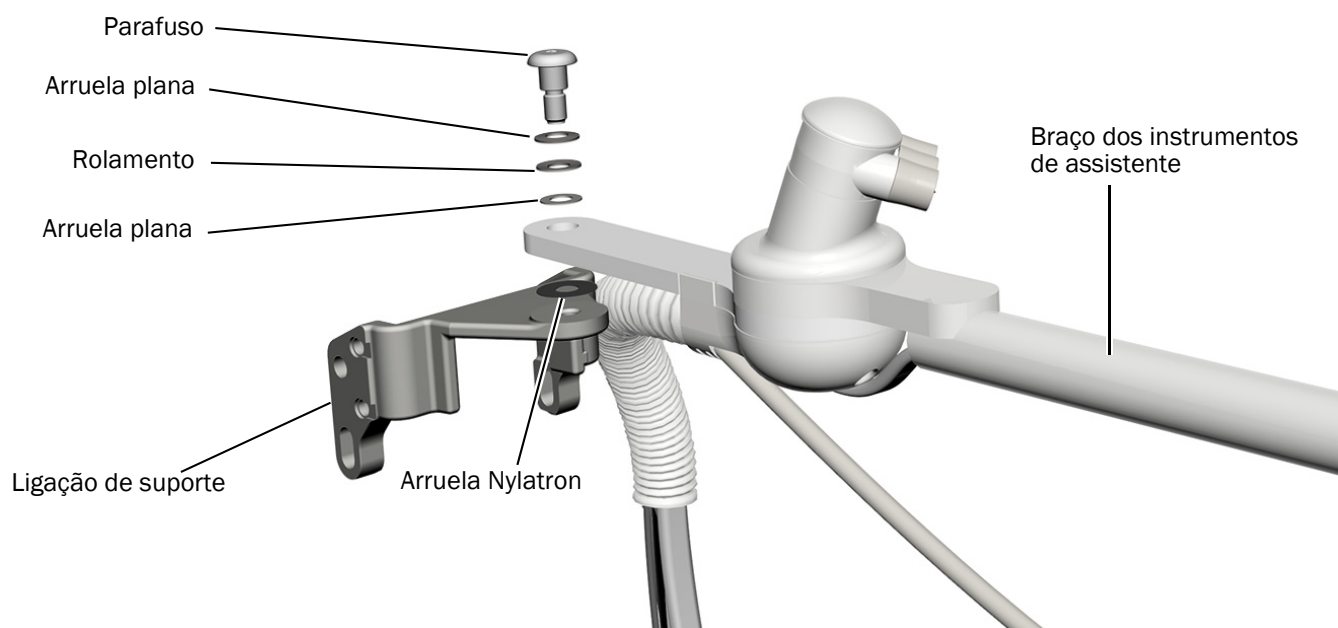
Arruela plana

2 Insira o parafuso no orifício no braço dos instrumentos de assistente.

3 Deslize a arruela Nylatron® no parafuso.



Arruela Nylatron



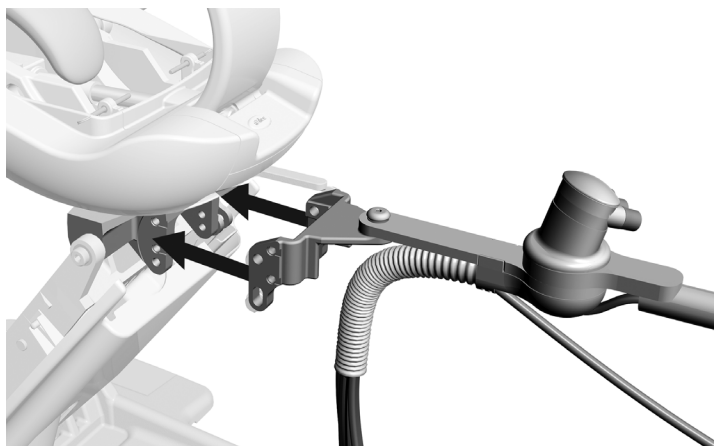
4 Coloque Loctite® 242™ na extremidade do parafuso.

5 Utilize uma chave hexagonal de 1/4" para apertar bem o braço na ligação de suporte.

Tarefa 2.

1 Retire quatro parafusos e arruelas do kit.

2 Retire o conjunto do braço dos instrumentos de assistente e alinhe os orifícios na ligação de suporte com os orifícios na estrutura da cadeira.



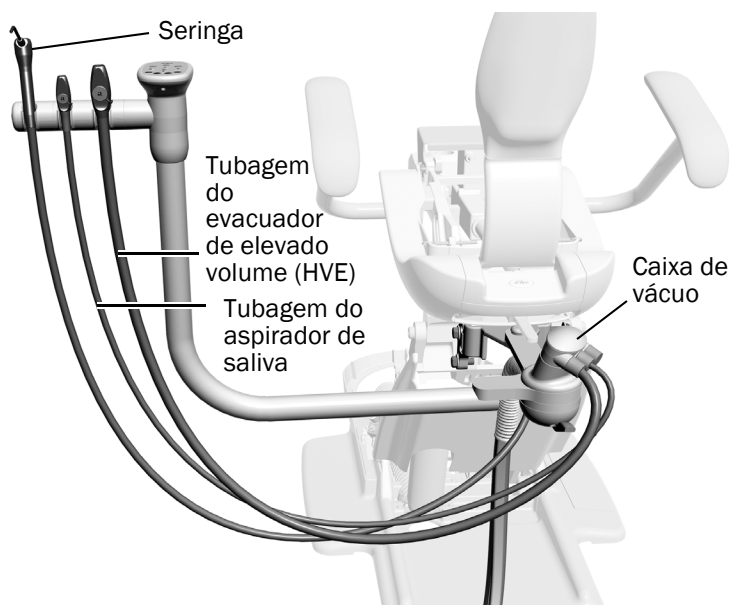
3 Fixe a ligação de suporte na cadeira com os quatro parafusos e arruelas planas.



Tarefa 3.

1 Coloque a seringa no seu suporte nos instrumentos de assistente.

2 Coloque o evacuador de elevado volume (HVE) e o aspirador de saliva nos respetivos suportes e, em seguida, ligue a sua tubagem à caixa de vácuo.

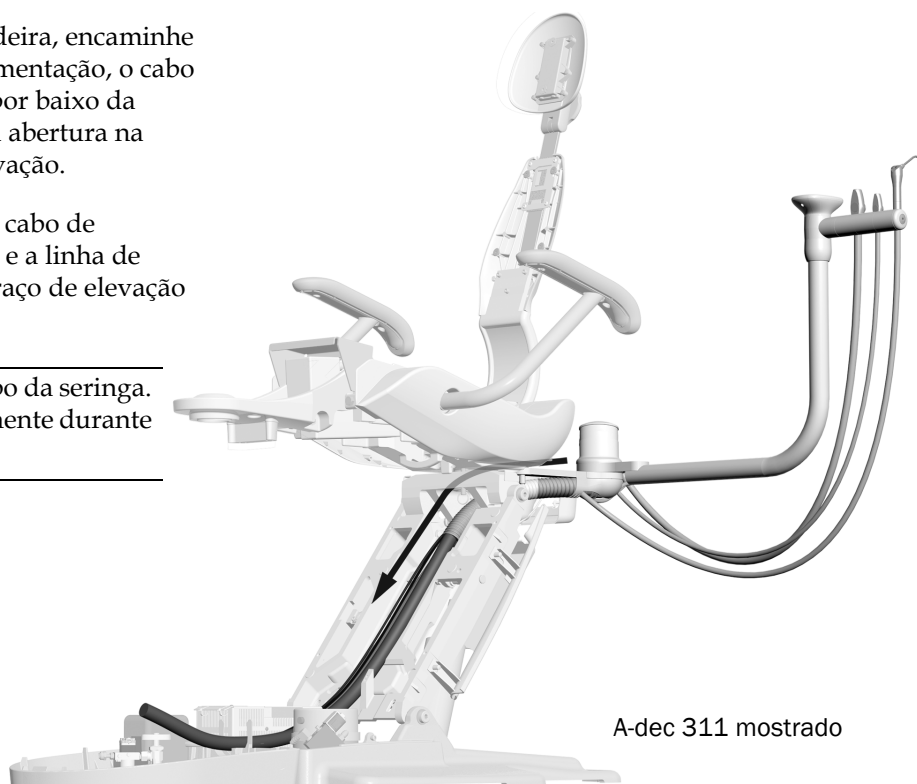


Tarefa 4.

- 1** A partir da parte de trás da cadeira, encaminhe a linha de vácuo, o cabo de alimentação, o cabo da seringa e a linha de dados por baixo da ligação de suporte e através da abertura na parte superior do braço de elevação.
- 2** Encaminhe a linha de vácuo, o cabo de alimentação, o cabo da seringa e a linha de dados para baixo através do braço de elevação e na caixa de piso.



NOTA Não ligue o cabo da seringa. Será ligado posteriormente durante a instalação.



A-dec 311 mostrado

Ligar os fios e a linha de dados



ATENÇÃO As placas de circuito são sensíveis à eletricidade estática. Deverá ter muito cuidado quando tocar nas placas de circuito ou quando efetuar ligações de ou para a placa de circuito, devido às descargas eletrostáticas (ESD). As placas de circuito só devem ser instaladas por um eletricista ou um responsável pela manutenção qualificado para tal.



AVISO Se não desativar e desligar a alimentação antes de iniciar este procedimento, corre o risco de danificar o produto e provocar ferimentos graves ou morte.



CUIDADO Para evitar danificar ou desligar os fios e a tubagem, não ligue nada até à instalação de todos os módulos do sistema.



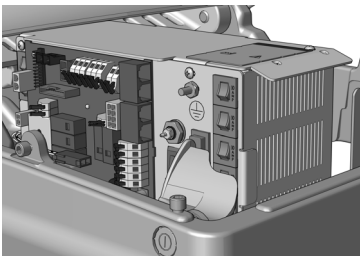
NOTA A parte superior da fonte de alimentação tem um diagrama das ligações elétricas para a placa de circuito da cadeira.

1. Desligue a alimentação da cadeira.

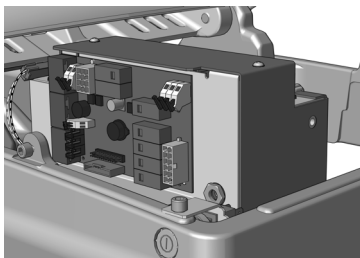
Conclua a secção de acordo com a fonte de alimentação incluída no sistema.



Ligar os fios e a linha de dados a uma fonte de alimentação A-dec universal fabricada depois de 2023 7



Ligar os fios e a linha de dados numa fonte de alimentação A-dec 311/411 fabricada antes de junho de 2023 8



Ligar os fios e a linha de dados numa fonte de alimentação A-dec 511 fabricada antes de junho de 2023 9

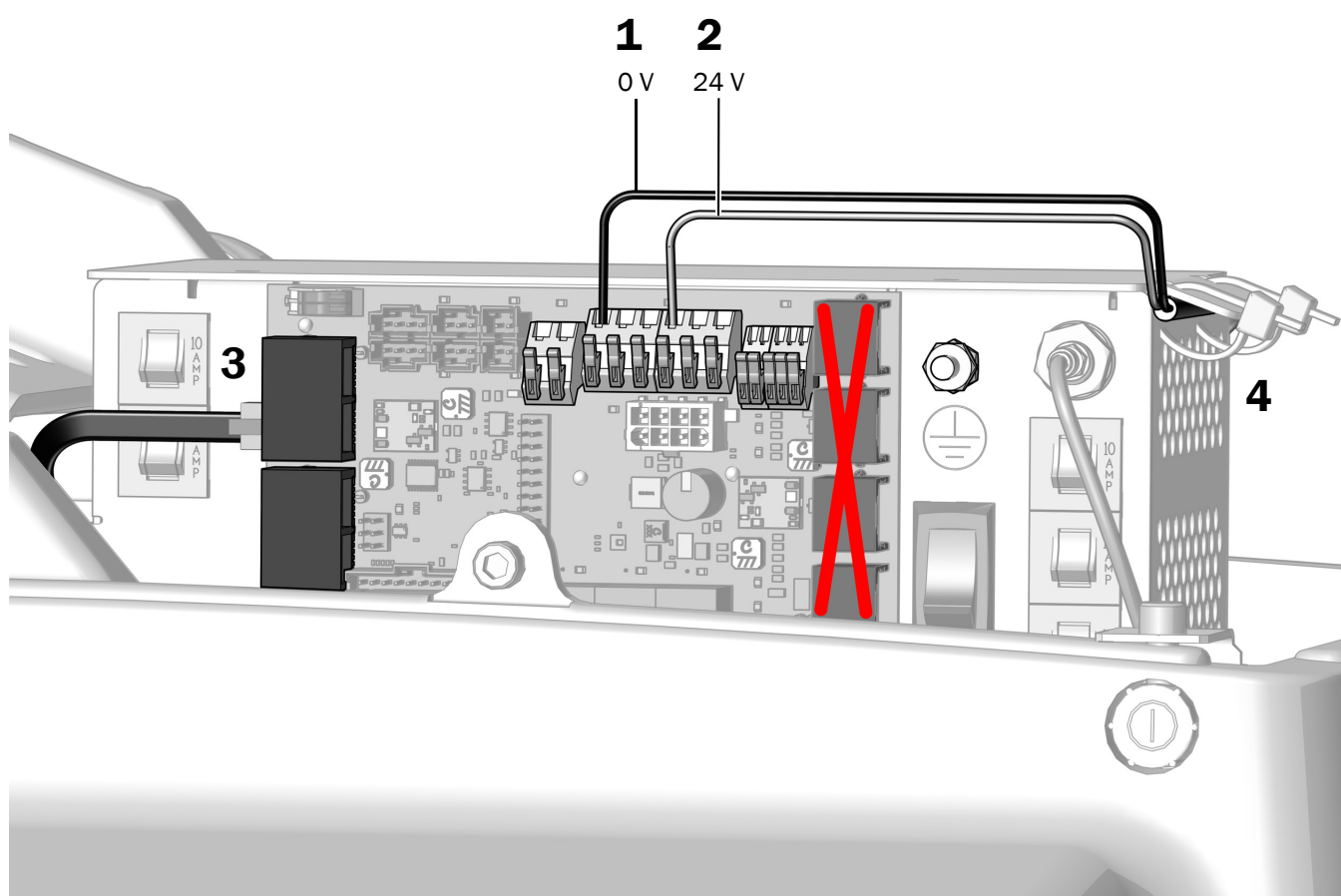
Ligar os fios e a linha de dados a uma fonte de alimentação A-dec universal fabricada depois de 2023

1. Ligue o fio preto do cabo do sistema do assistente ao conector dos fios de 0 V.
2. Ligue o fio cinza do cabo do sistema do assistente ao conector dos fios de 24 V.



CUIDADO Ligar a linha de dados DCS1 preta a uma porta DCS2 pode danificar o produto.

3. Ligue a linha de dados DSC1 preta a qualquer porta no lado da cabeça da cadeira.
4. Utilize braçadeiras para fixar o cabo do sistema do assistente por baixo do rebordo na fonte de alimentação.



Passo seguinte Consulte "Ligar a tubagem e os serviços" na página 10.

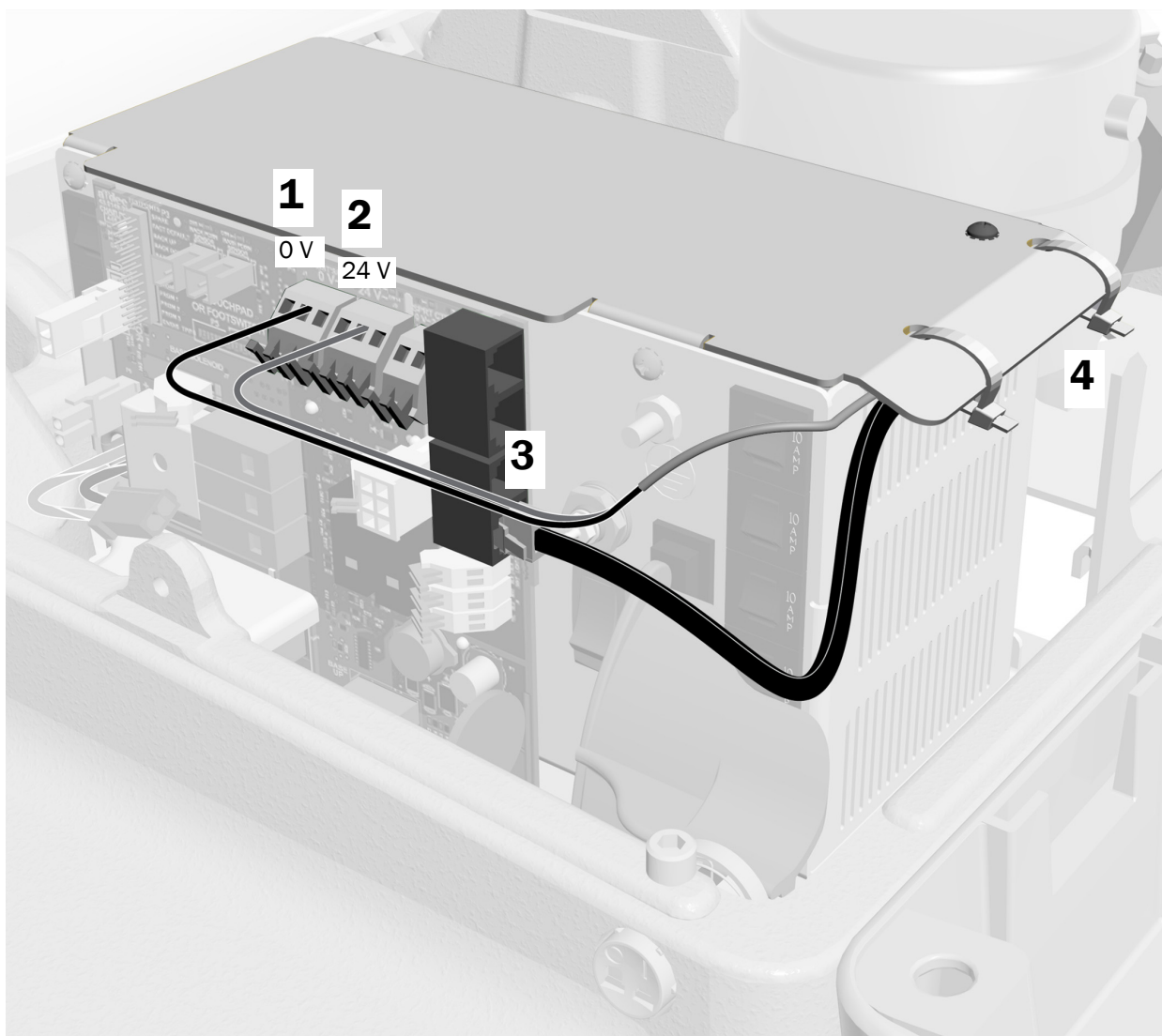
Ligar os fios e a linha de dados numa fonte de alimentação A-dec 311/411 fabricada antes de junho de 2023

1. Ligue o fio preto à posição de 0 VCA.
2. Ligue o fio cinza à posição de 24 VCA.



NOTA Se necessário, pode ligar mais de um fio a um terminal individual.

3. Ligue a linha de dados a qualquer porta de dados.
4. Quando todos os módulos estiverem ligados à fonte de alimentação, fixe os fios sob o rebordo da fonte de alimentação.

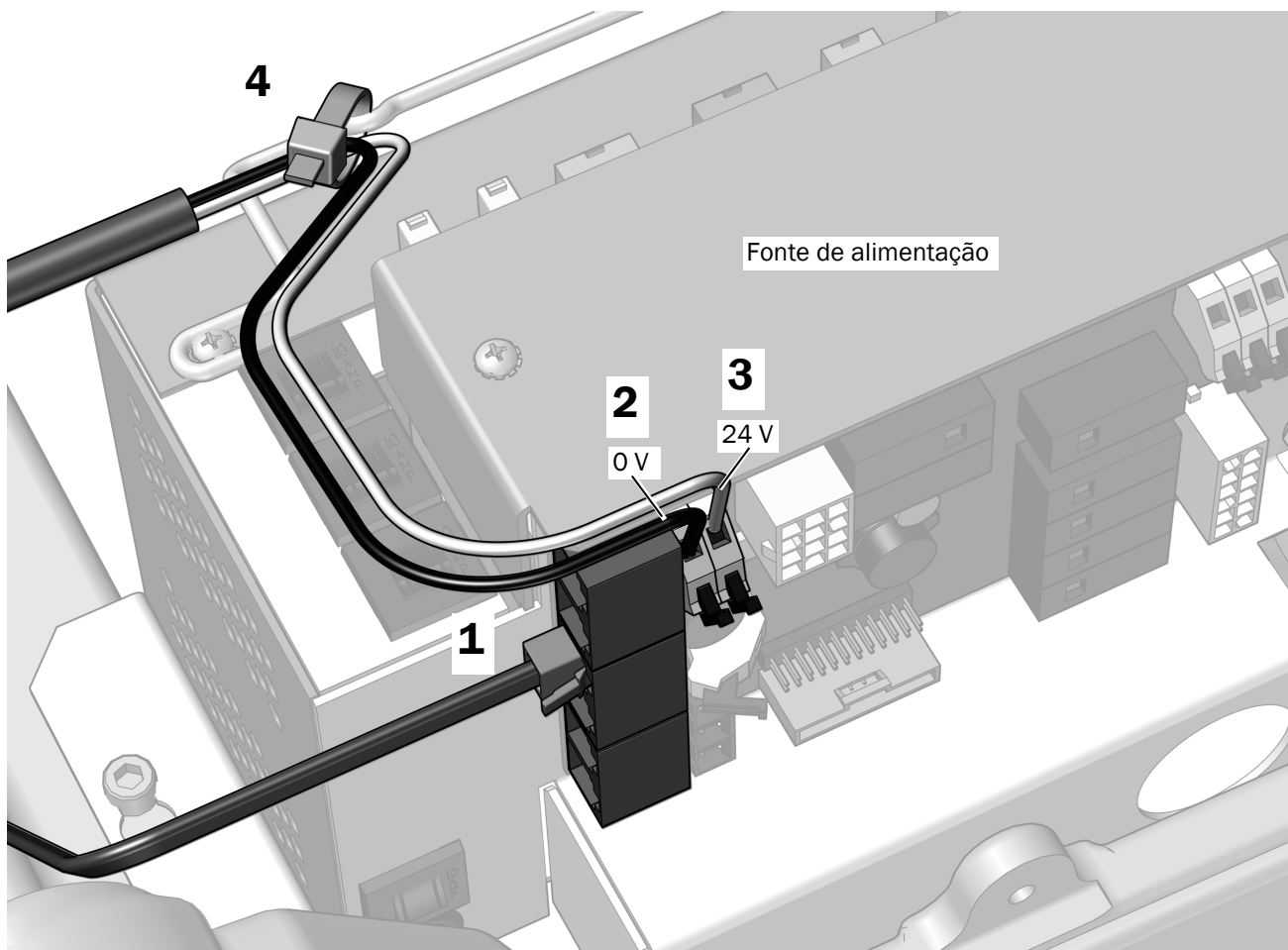


Passo seguinte Consulte "Ligar a tubagem e os serviços" na página 10.

Ligar os fios e a linha de dados numa fonte de alimentação A-dec 511 fabricada antes de junho de 2023

Ferramentas recomendadas

- Chave de fendas Phillips
 - Alicates de corte diagonal
1. Ligue a linha de dados a qualquer porta de dados.
 2. Ligue o fio preto à posição de 0 V.
 3. Ligue o fio cinza à posição de 24 V.
 4. Fixe o cabo de alimentação na pega com uma braçadeira.



Ligar a tubagem e os serviços



CUIDADO Para evitar danificar ou desligar os fios e a tubagem, não ligue nada até à instalação de todos os módulos do sistema.

Ferramentas recomendadas

- Alicate de corte diagonal
- Empurrador de manga

Conclua as ligações para a configuração do sistema.

Apenas para os instrumentos de assistente

Ligar a tubagem apenas para os instrumentos de assistente	11
Ligar os serviços apenas para os instrumentos de assistente	12

Para sistemas que incluem um sistema de distribuição A-dec 300

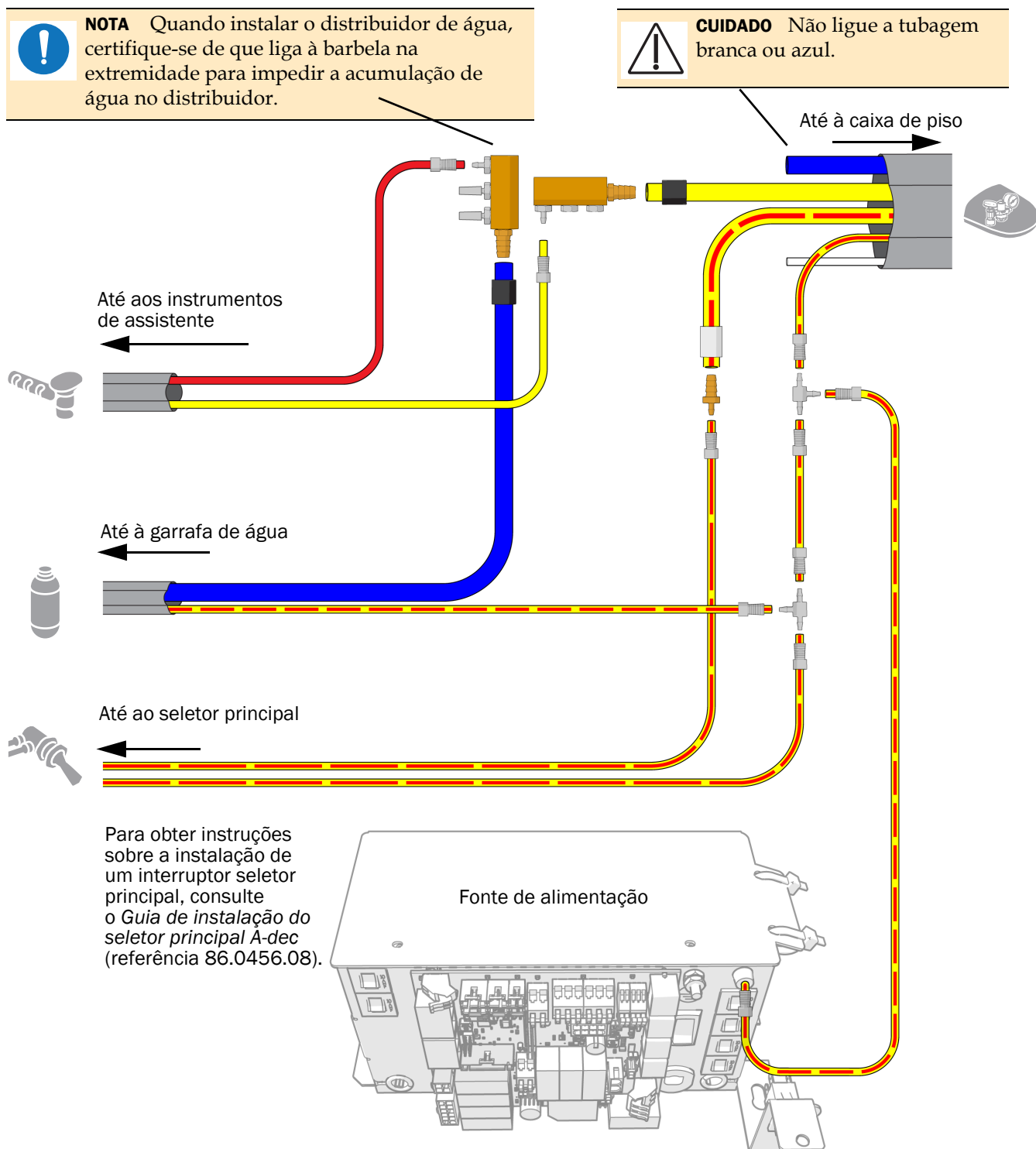
Ligar a tubagem para um sistema que inclua um sistema de distribuição A-dec 300	13
Ligar os serviços para um sistema que inclua um sistema de distribuição A-dec 300	15

Para sistemas que incluem um sistema de distribuição A-dec 500

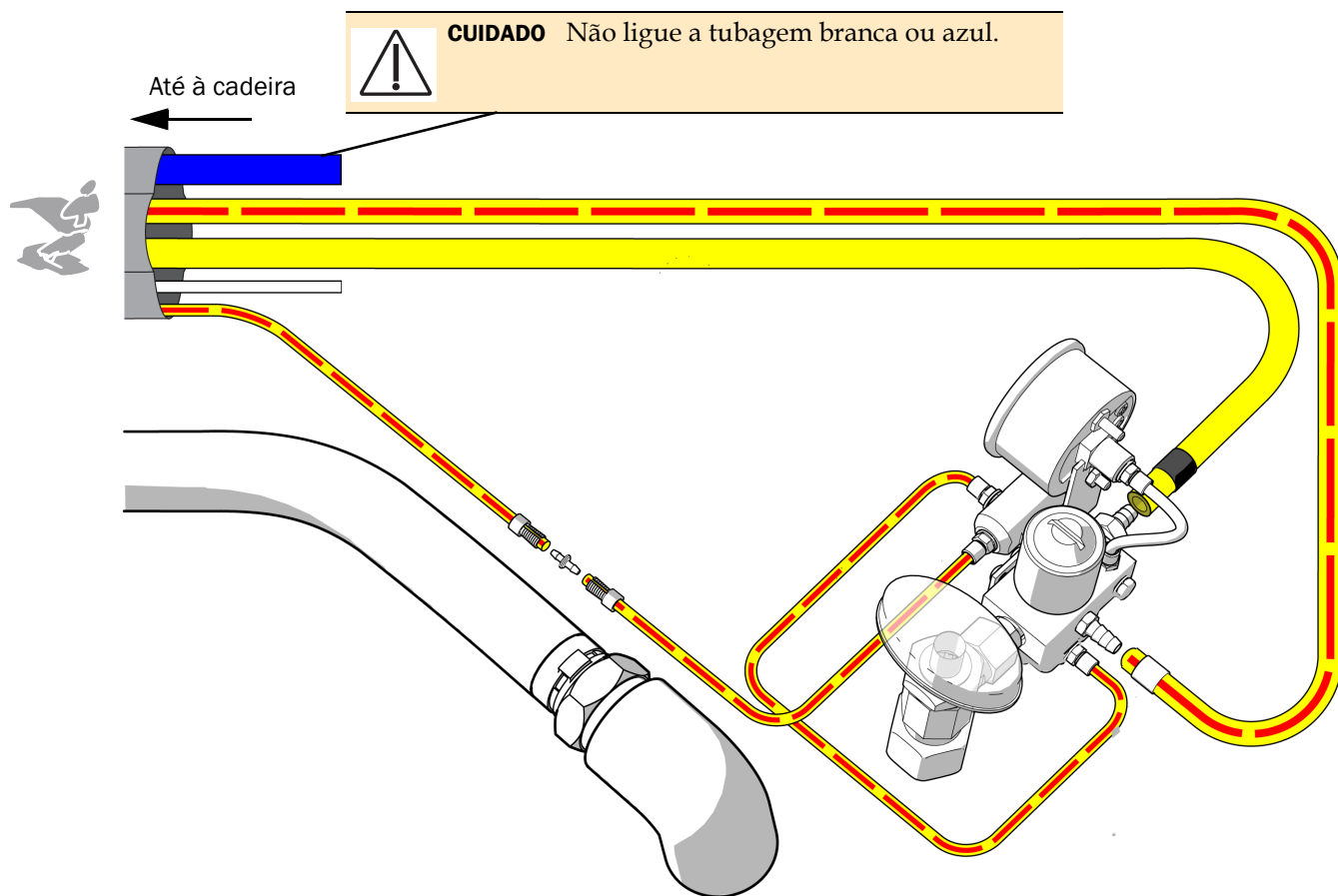
Ligar a tubagem para um sistema que inclua um sistema de distribuição A-dec 500	16
Ligar os serviços para um sistema que inclua um sistema de distribuição A-dec 500 e um distribuidor 500	18

Ligar a tubagem apenas para os instrumentos de assistente

Utilize este diagrama se o sistema não incluir mais nenhum módulo, com a exceção dos instrumentos de assistente.



Ligar os serviços apenas para os instrumentos de assistente



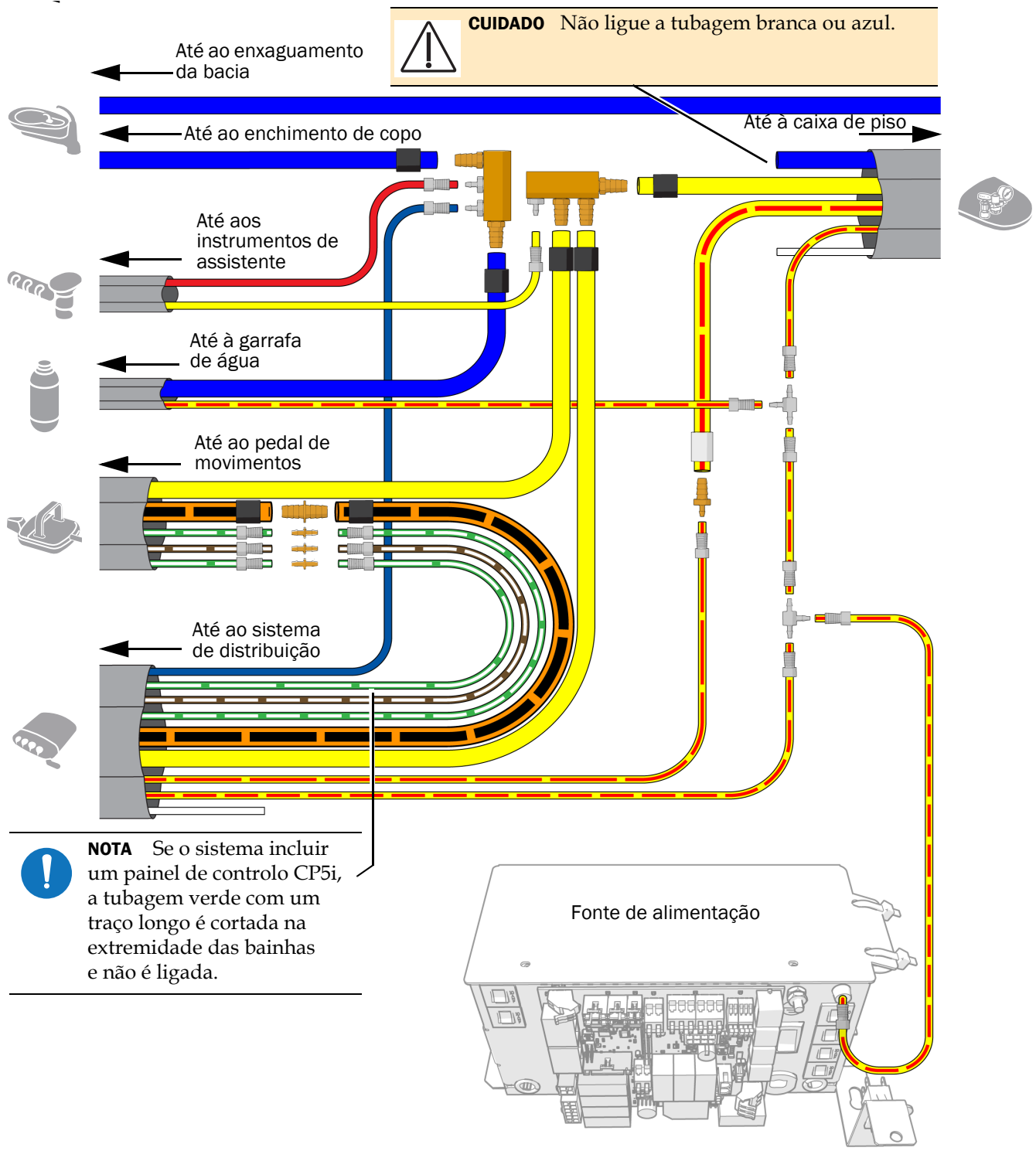
Passo seguinte Consulte "Testar o sistema" na página 19.

Ligar a tubagem para um sistema que inclua um sistema de distribuição A-dec 300

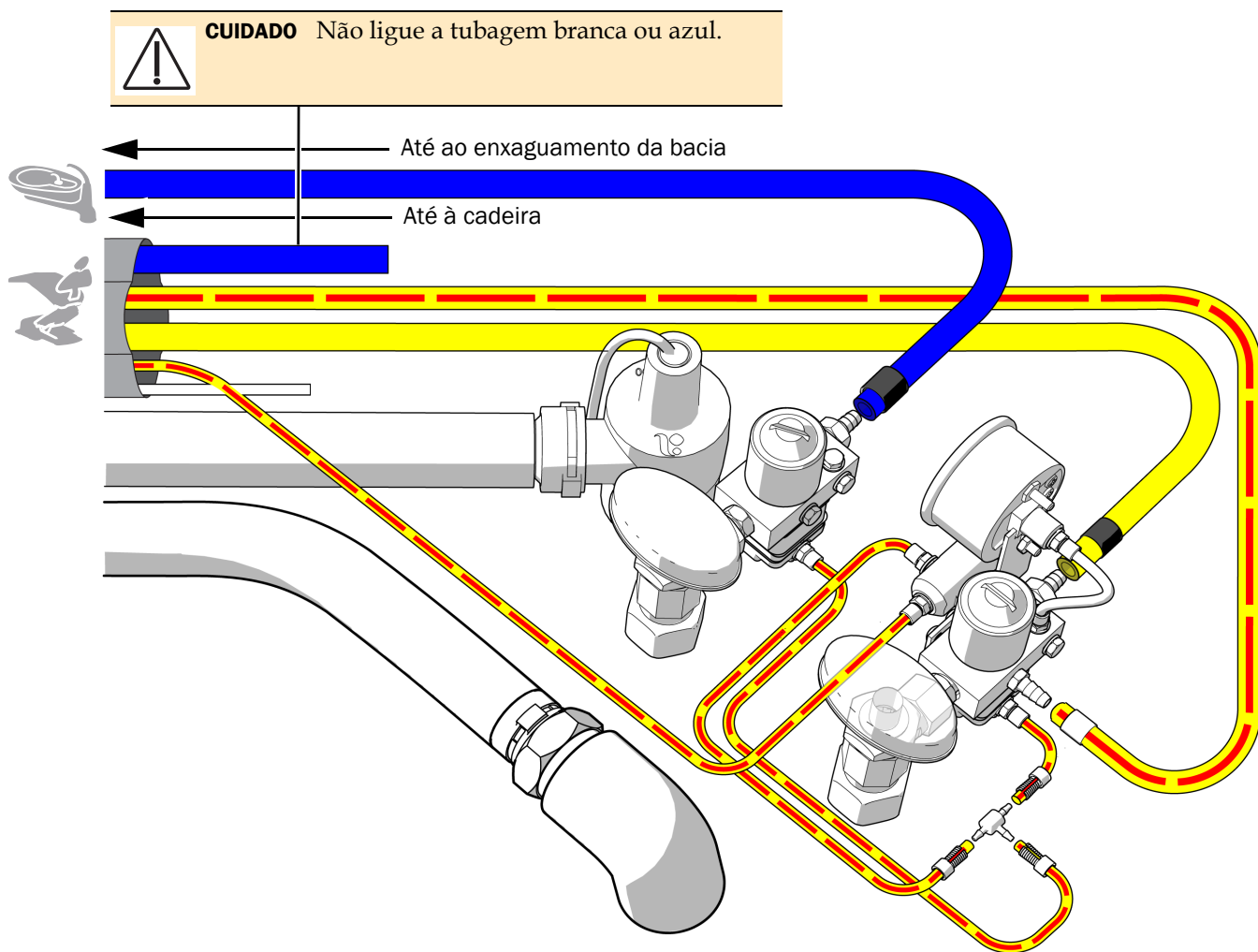
1. Se o sistema incluir um sistema de distribuição, descarte e remova 3 pés da bainha da zona em redor da tubagem da garrafa de água.
2. Ligue a tubagem de acordo com o diagrama de fluxo na página 14.



NOTA Quando instalar o distribuidor de água, certifique-se de que liga à barbela na extremidade para impedir a acumulação de água no distribuidor.



Ligar os serviços para um sistema que inclua um sistema de distribuição A-dec 300



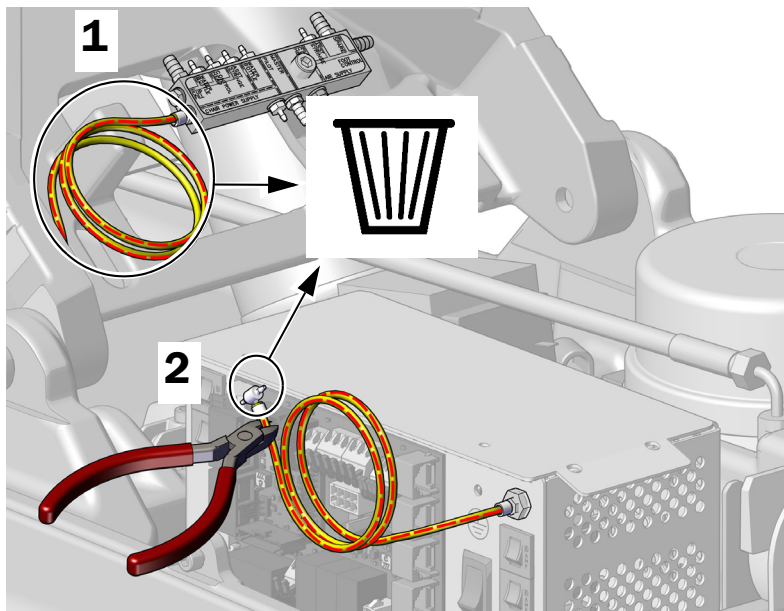
Passo seguinte Consulte "Testar o sistema" na página 19.

Ligar a tubagem para um sistema que inclua um sistema de distribuição A-dec 500

Preparar e ligar a tubagem

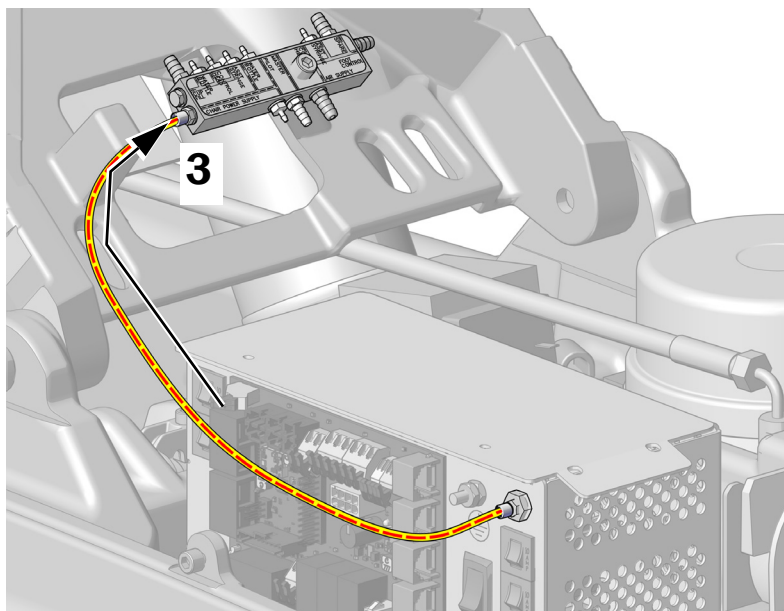
Ferramentas recomendadas

- Alicate de corte diagonal
- Empurrador de manga



1 Remova e elimine a tubagem de ar do distribuidor.

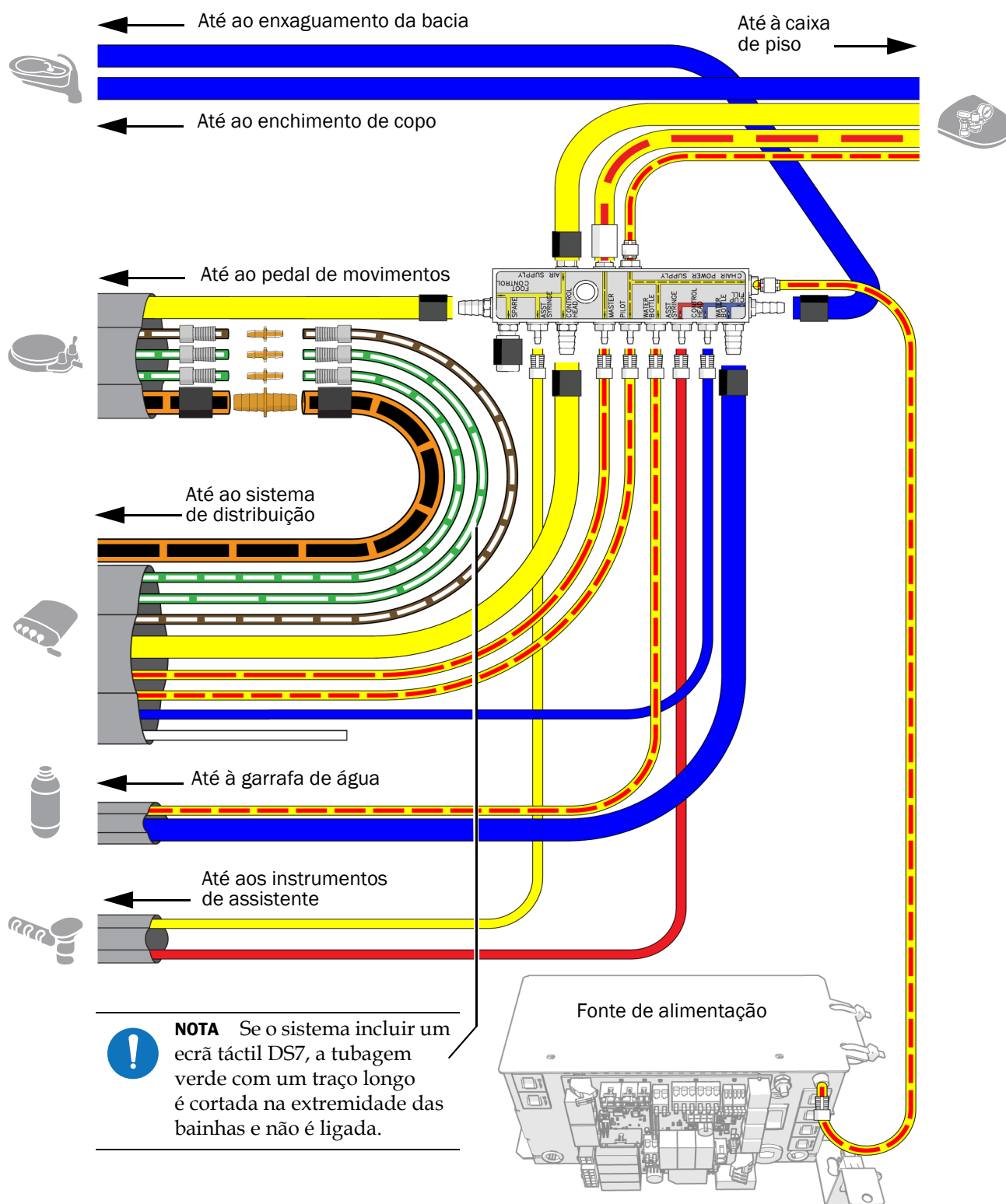
2 Remova e elimine o conector em T da tubagem de ar ligada à fonte de alimentação.



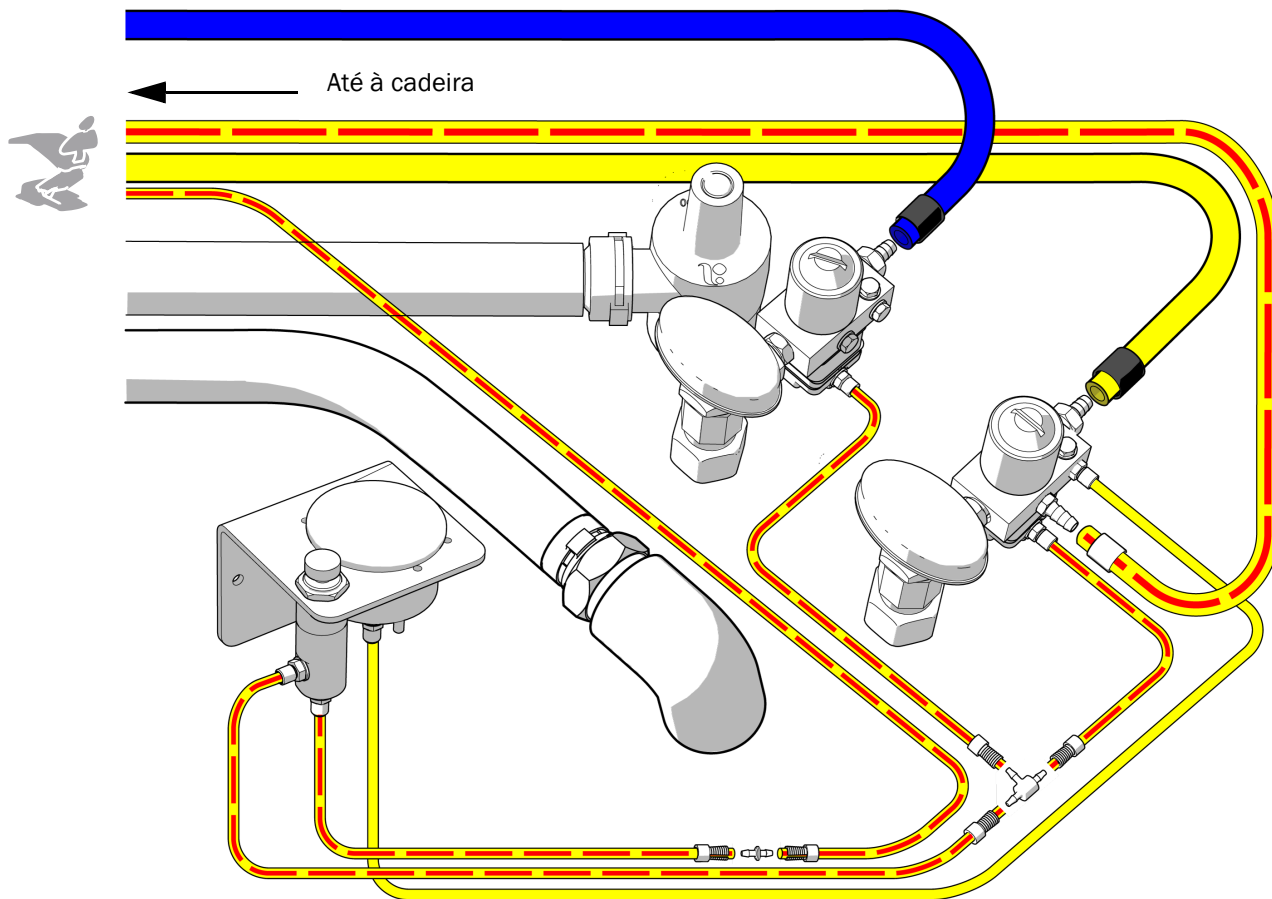
3 Utilize uma manga e um empurrador de manga para ligar a tubagem da fonte de alimentação ao distribuidor.

4 Descarne e remova 914 mm (3 pés) da bainha à volta da tubagem da garrafa de água.

5 Ligue a tubagem para todos os módulos de acordo com o diagrama de fluxo na página seguinte.



Ligar os serviços para um sistema que inclua um sistema de distribuição A-dec 500 e um distribuidor 500



Testar o sistema

Depois de concluir a instalação, utilize a seguinte lista de verificação para testar o sistema e, em seguida, fale com o cliente.

- A pressão de ar regulada encontra-se a 552 kPa (80 psi).
- O vácuo/a sucção são definidos de acordo com as seguintes especificações:
 - **Vácuo a húmido** - 34 ± 7 kPa (10 ± 2 polegadas de Hg), 255 sl/min (9 SCFM) no mínimo
 - **Vácuo a seco/semiseco** - $16 \pm 3,5$ kPa ($4,5 \pm 1$ polegadas de Hg), 340 sl/min (12 SCFM) no mínimo
- A caixa de piso está livre de fugas de ar e água.
- A drenagem por gravidade está a funcionar corretamente.
- A tubagem e as ligações não estão dobradas e estão livres de fugas de ar e água.
- A tubagem e os fios em excesso estão enrolados e guardados afastados das peças móveis.
- A seringa, o aspirador de saliva e o evacuador de elevado volume funcionam corretamente.
- O touchpad funciona corretamente.

Informações regulamentares e garantia

Para as informações regulamentares necessárias e garantia da A-dec, consulte o documento *Informações regulamentares, especificações e garantia* (referência 86.0221.08) disponíveis no Centro de recursos em www.a-dec.com.



Para um acesso rápido a este documento online, leia, toque ou clique neste código QR, que encaminha para a-dec.com/regulatory-guide.

Loctite e Loctite 242 são marcas comerciais ou marcas comerciais registadas da Henkel IP & Holding GmbH nos Estados Unidos e poderão ser marcas comerciais ou marcas comerciais registadas noutros países. Todas as outras marcas comerciais citadas no presente documento são marcas comerciais ou marcas comerciais registadas da A-dec, Inc. nos Estados Unidos e também podem ser marcas comerciais ou marcas comerciais registadas noutros países.



Sede da A-dec

2601 Crestview Drive
Newberg, OR 97132 EUA
Tel: 1 800 547 1883 nos EUA/Canadá
Tel: +1 503 538 7478 fora dos EUA/Canadá
www.a-dec.com

A A-dec, Inc. não faz qualquer tipo de garantia relativamente ao conteúdo do presente documento, incluindo, mas sem limitação, as garantias implícitas de comercialização e adequação a um determinado fim.