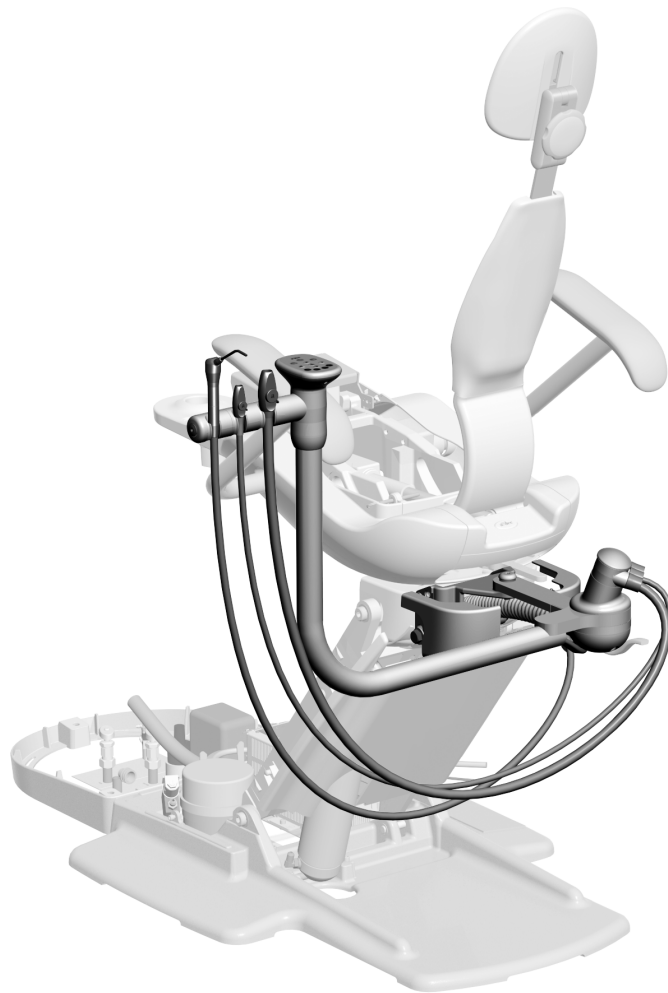




A-dec® 311/411/511 牙科治療椅上的 A-dec 351 牙醫助理器械 安裝指南

目錄

開始之前	2
安裝剛性支撐臂	3
連接電線和數據線	6
連接導管與水電和氣體設施	10
測試系統	19
法規資訊和產品保固	20



A-dec 311 牙科治療椅上的 A-dec 351 牙醫助理器械

本文件涵蓋的產品型號和版本

型號	版本	說明
351	B	牙醫助理器械
311	B	牙科治療椅
411	A	牙科治療椅
511	A/B	牙科治療椅

開始之前

建議工具

- 3/4 吋套管和棘輪扳手
- 組合六角扳手
- 剝線鉗
- 水平儀
- 斜嘴鉗
- 套筒推杆
- 手錘
- 3/4 吋組合扳手 (2 支)



警告 電擊危險。當拆卸或蓋回罩蓋時，應小心提防損壞電線或管道。更換完成後，應檢查罩蓋是否穩固。

準備治療椅

工作 1.



注意 電路板對靜電較為敏感。接觸電路板或與電路板進行連接時，需要做好靜電放電 (ESD) 預防措施。電路板應僅由技師或合格的維修人員安裝。

- 1** 完全升高治療椅座和椅背。視需求將電路板上的跳線設定為 BASE UP 與 BACK UP 。



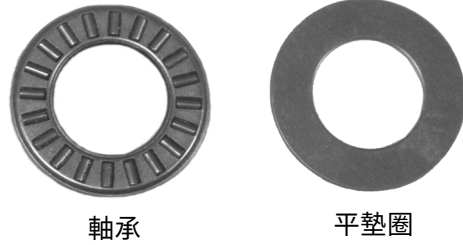
警告 若未在開始此項程序之前關閉或斷開電源，會導致產品損壞，並造成嚴重人身傷害甚或死亡。

- 2** 關閉系統電源。

安裝剛性支撐臂

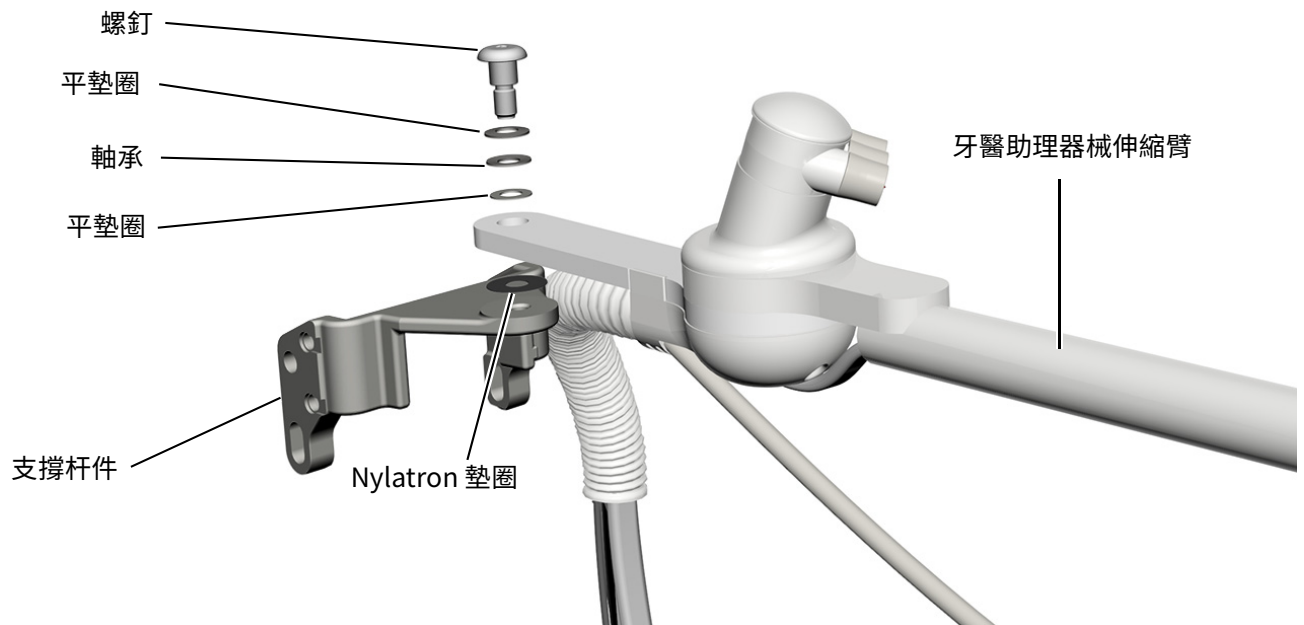
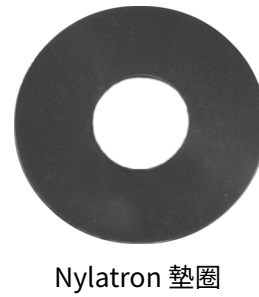
工作 1.

1 將套組裡的軸承與兩個平墊圈滑動到螺釘上。



2 將螺釘插入牙醫助理器械伸縮臂中的孔。

3 將 Nylatron® 墊圈滑到螺釘上。

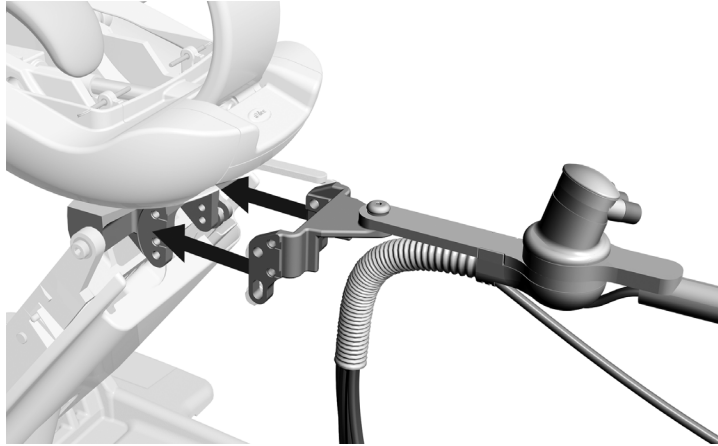


4 將 Loctite® 242™ 放在螺釘末端。

5 使用 1/4 吋六角扳手將伸縮臂牢固地擰緊在支撐杆件上。

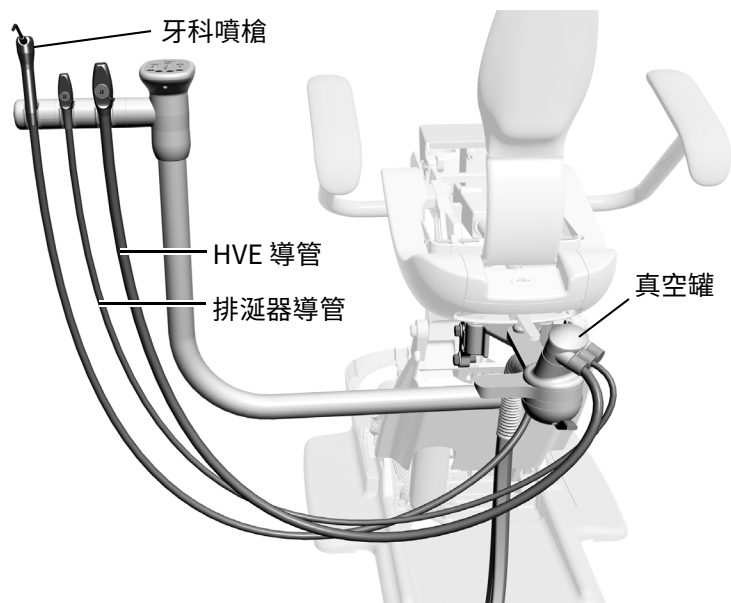
工作 2.

- 1 從套組中拿出四個螺栓及墊圈。
- 2 拿出牙醫助理器械伸縮臂組件，並將支撐杆件中的孔與治療椅架中的孔對齊。
- 3 使用四個螺栓與平墊圈將支撐杆件固定在治療椅上。



工作 3.

- 1 將牙科噴槍放入牙醫助理器械上的托架中。
- 2 將強力吸引器 (High Volume Evacuator, HVE) 與排涎器放在其托架中，並將其導管接至真空罐。



工作 4.

- 1** 從治療椅背後將真空線路、電源線、牙科噴槍導管、與數據線佈設在支撐杆件下方，並穿過提升臂頂部的開口。
- 2** 將真空線路、電源線、牙科噴槍導管、與數據線沿著提升臂向下放進地箱中。



注意 先不連接牙科噴槍導管，將於安裝後續步驟連接。



所示為 A-dec 311

連接電線和數據線



注意 電路板對靜電較為敏感。接觸電路板或與電路板進行連接時，需要做好靜電放電 (ESD) 預防措施。電路板應僅由技師或合格的維修人員安裝。



警告 若未在開始此項程序之前關閉或斷開電源，會導致產品損壞，並造成嚴重人身傷害甚或死亡。



告誡 為避免損壞或斷開電線及導管連接，在安裝完所有系統模組前，請勿進行任何連接。



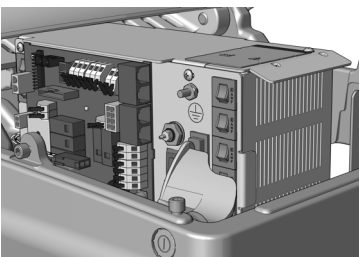
注意 電源頂部設有治療椅電路板的電力連接圖。

1. 關閉治療椅的電源。

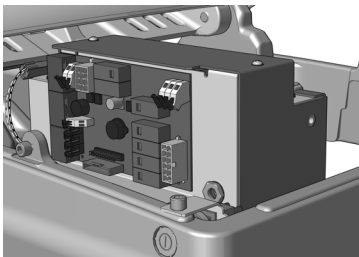
根據系統隨附的電源完成以下部分。



將電線和數據線連接到 2023 年之後生產的 A-dec 通用
電源 7



將電線和數據線連接到 2023 年 6 月之前生產的
A-dec 311/411 電源 8



將電線和數據線連接到 2023 年 6 月之前生產的
A-dec 511 電源 9

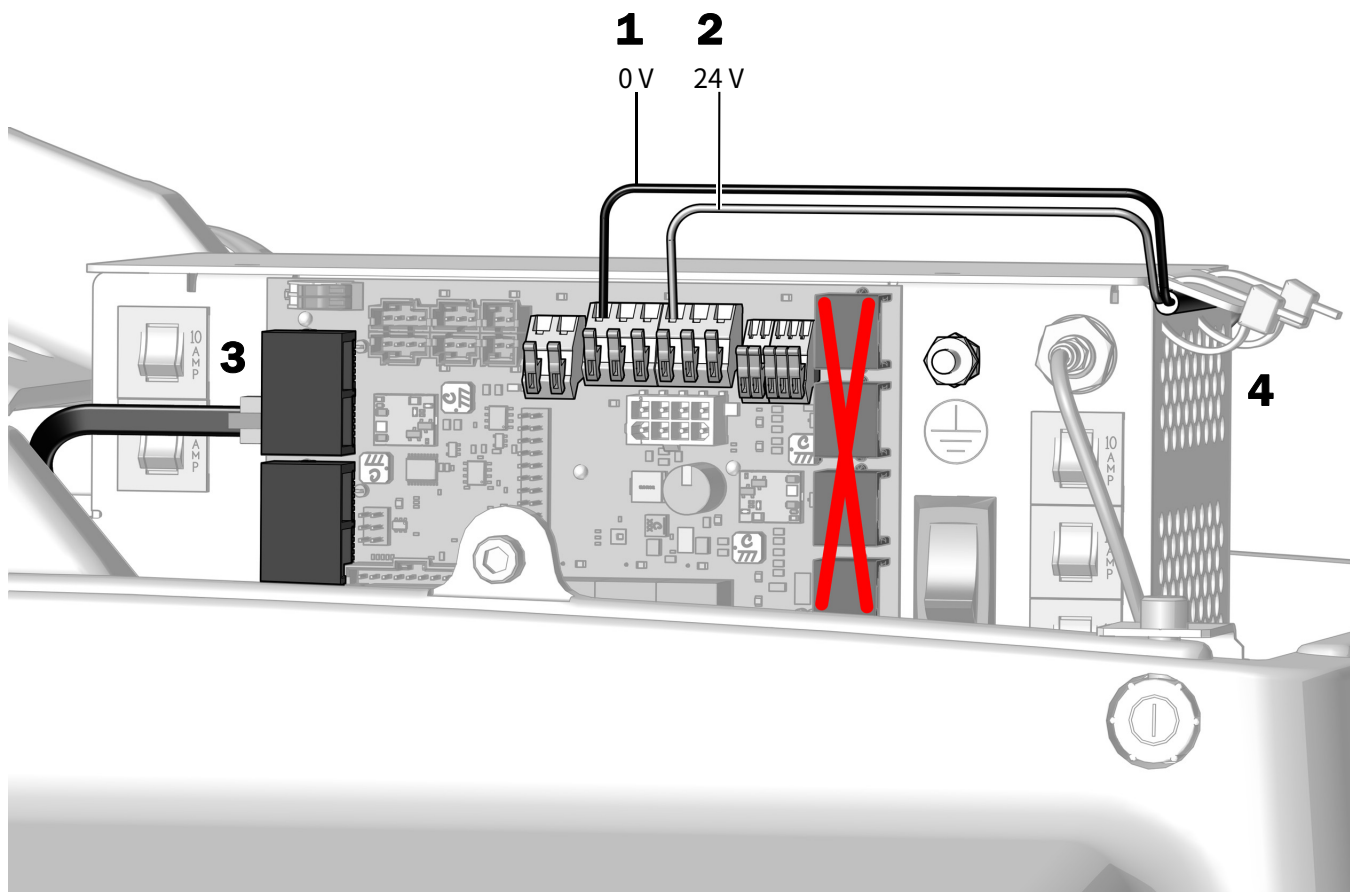
將電線和數據線連接到 2023 年之後生產的 A-dec 通用電源

1. 將牙醫助理系統線材的黑色電線連接至 0 V 電線接頭。
2. 將牙醫助理系統線材的灰色電線連接至 24 V 電線接頭。



告誡 若將黑色 DCS1 數據線接至 DCS2 連接埠，可能會損壞產品。

3. 將黑色 DCS1 數據線插到治療椅頭枕部側邊的任何連接埠。
4. 使用束線帶，將牙醫助理系統線材固定在電源唇口的下方。



下一步 請參閱 10 頁的「連接導管與水電和氣體設施」。

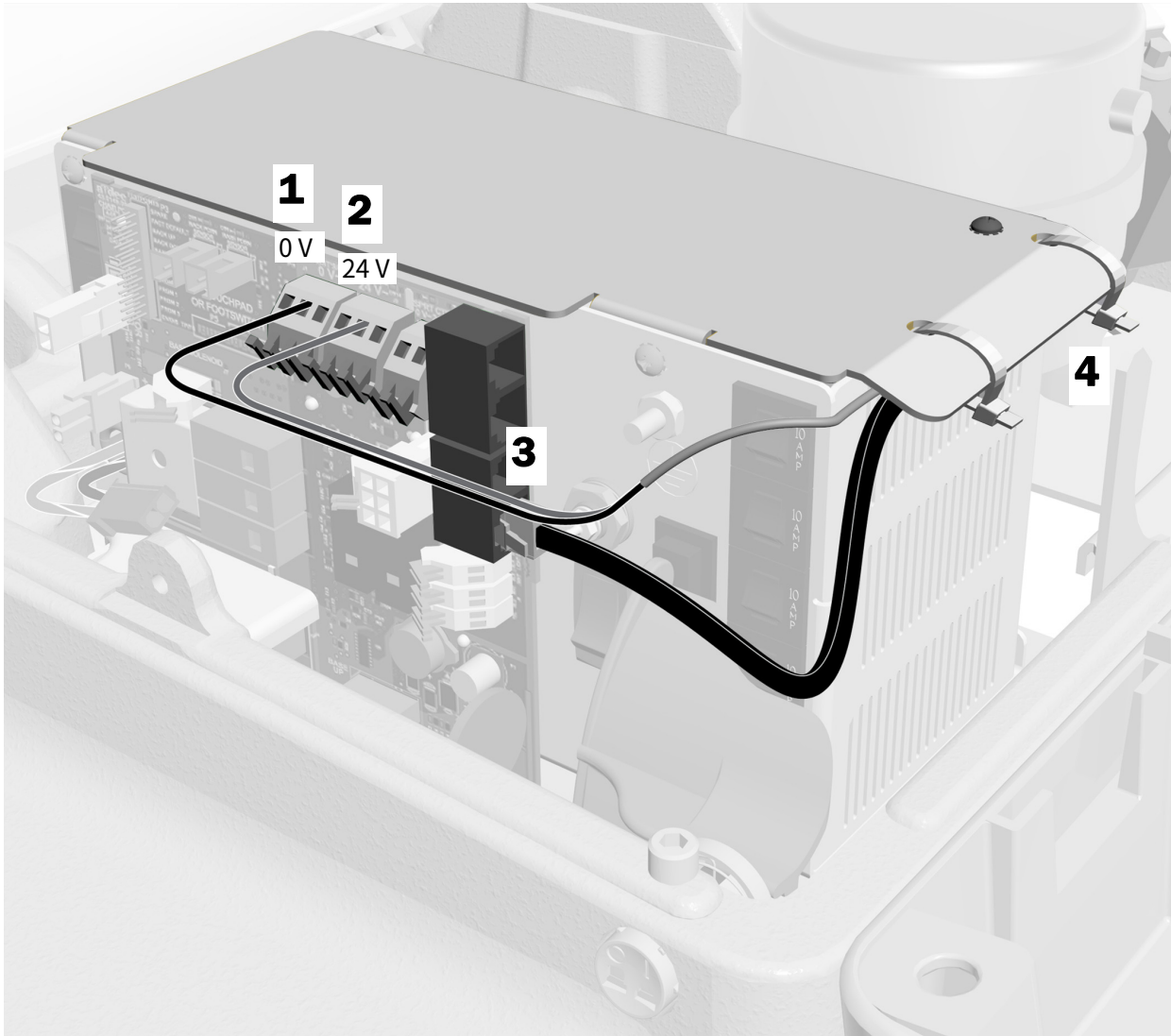
將電線和數據線連接到 2023 年 6 月之前生產的 A-dec 311/411 電源

1. 將黑色電線連接到 0 VAC。
2. 將灰色電線連接到 24 VAC。



注意 必要時可將多條電線連接至單一終端。

3. 將數據線接至任何數據連接埠。
4. 當所有模組都已連接到電源時，將電線固定在電源唇口的下方。

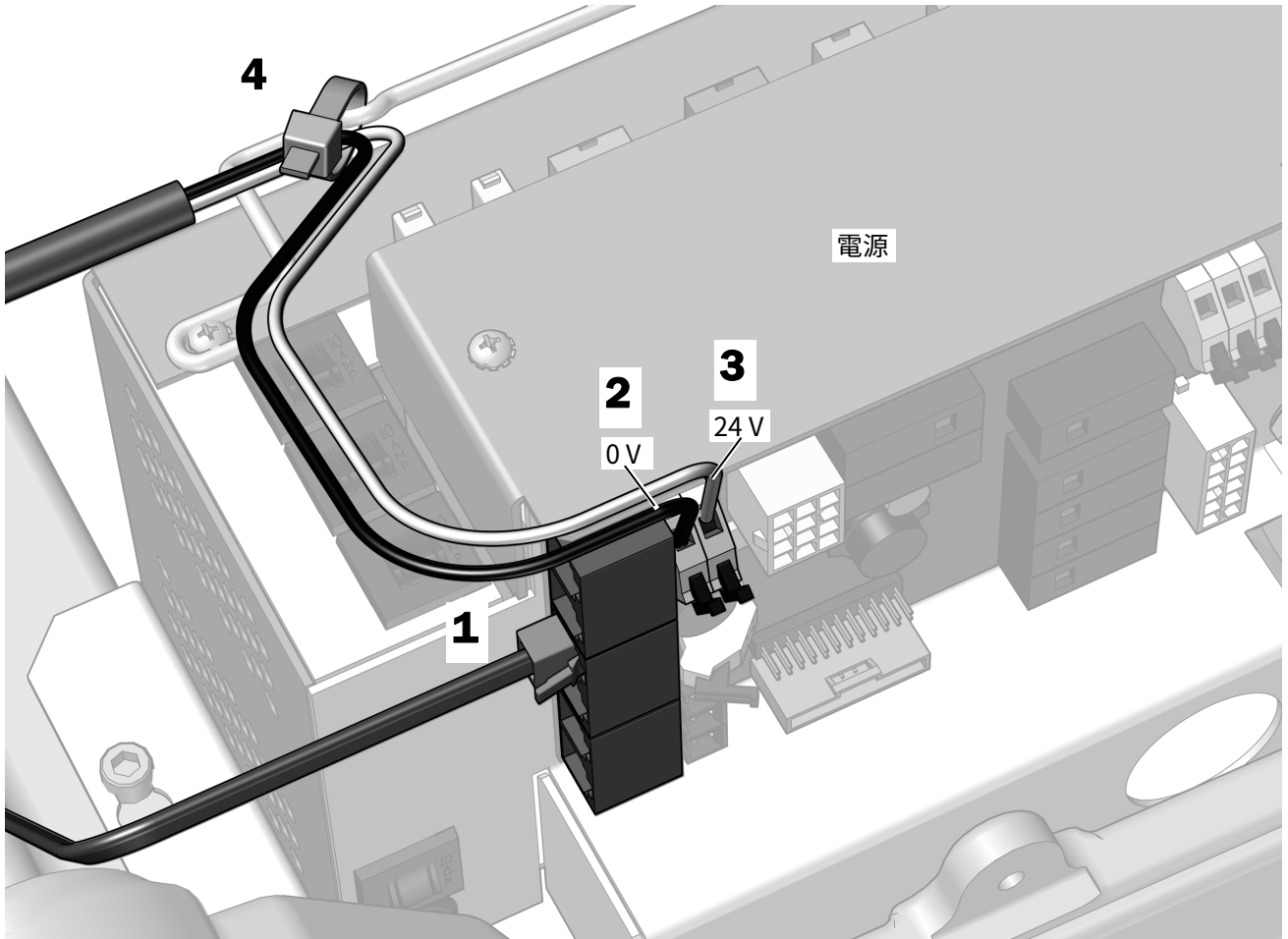


下一步 請參閱 10 頁的「連接導管與水電和氣體設施」。

將電線和數據線連接到 2023 年 6 月之前生產的 A-dec 511 電源

建議工具

- 十字頭螺絲起子
 - 斜嘴鉗
1. 將數據線接至任何數據連接埠。
 2. 將黑色電線連接到 0 V。
 3. 將灰色電線連接到 24 V。
 4. 用束線帶將電源線固定到提環上。



連接導管與水電和氣體設施



告誡 為避免損壞或斷開電線及導管連接，在安裝完所有系統模組前，請勿進行任何連接。

建議工具

- 斜嘴鉗
- 套筒推杆

完成系統配置連接。

僅適用於牙醫助理器械

將導管連接至僅配備牙醫助理器械的系統	11
將水電和氣體設施連接於僅配備牙醫助理器械的系統	12

適用於配備 A-dec 300 型牙科治療台的系統

將導管連接至配備 A-dec 300 牙科治療台的系統	13
為配備 A-dec 300 牙科治療台的系統連接水電和氣體設施	15

適用於配備 A-dec 500 型牙科治療台的系統

為配備 A-dec 500 牙科治療台的系統連接導管	16
為配備 A-dec 500 牙科治療台與 500 多頭導管的系統連接水電和氣體設施	18

將導管連接至僅配備牙醫助理器械的系統

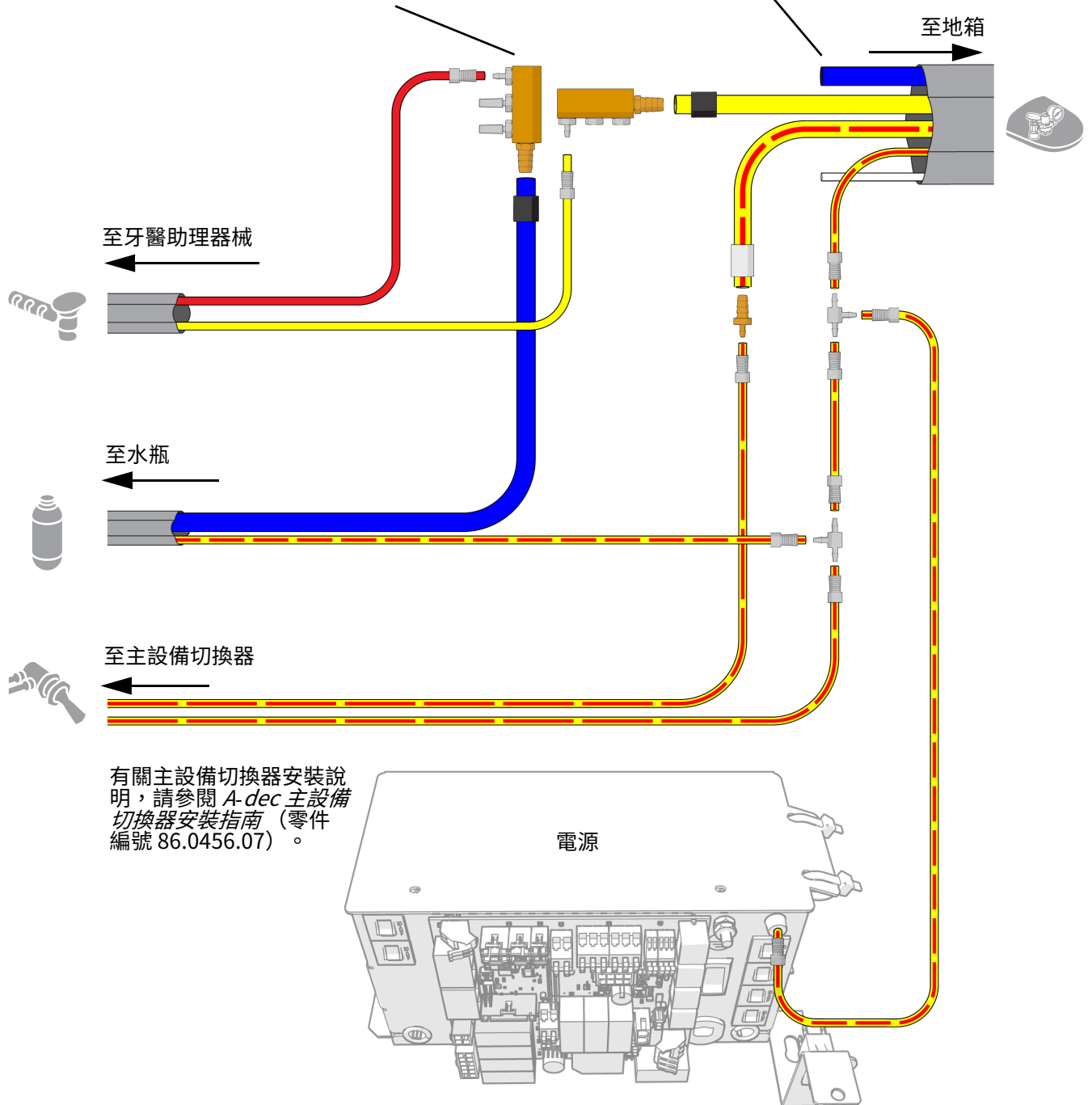
若系統除牙醫助理器械外未配備任何其他模組，請依本流程圖作業。



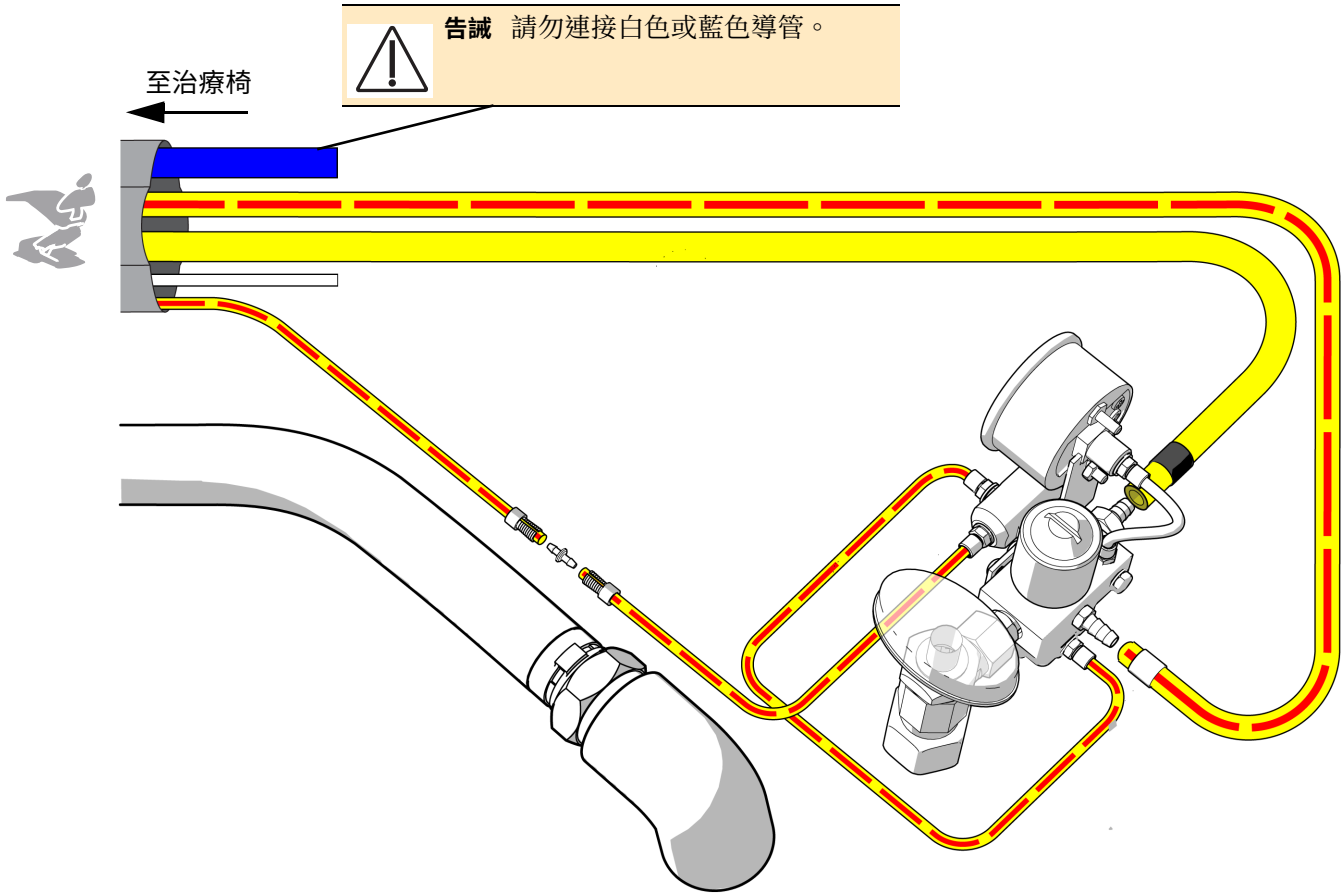
注意 安裝多頭導管時，請確保連接到末端齒鉤，以避免多頭導管內積水。



告誡 請勿連接白色或藍色導管。



將水電和氣體設施連接於僅配備牙醫助理器械的系統



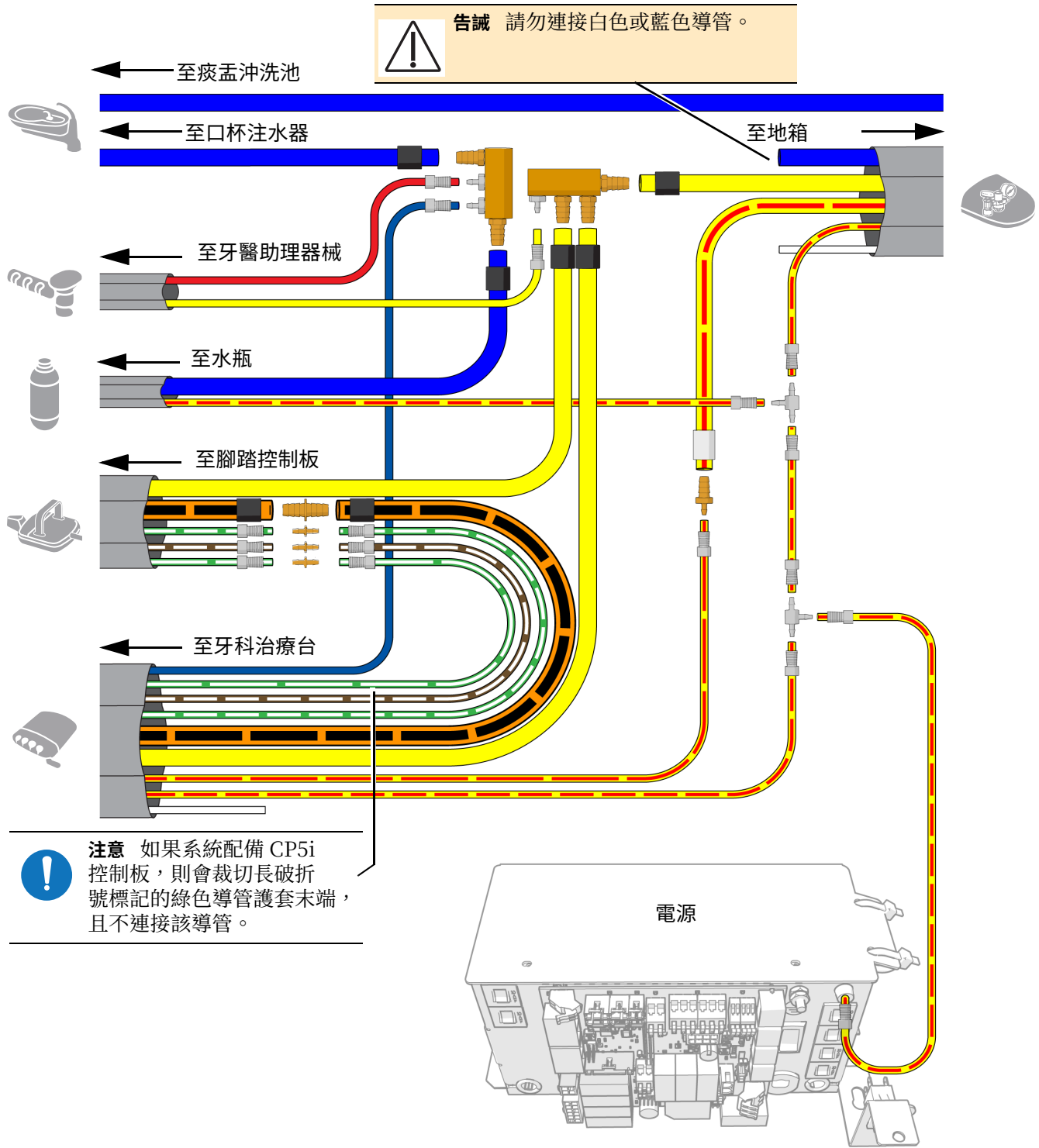
下一步 請參閱 19 頁的「測試系統」。

將導管連接至配備 A-dec 300 牙科治療台的系統

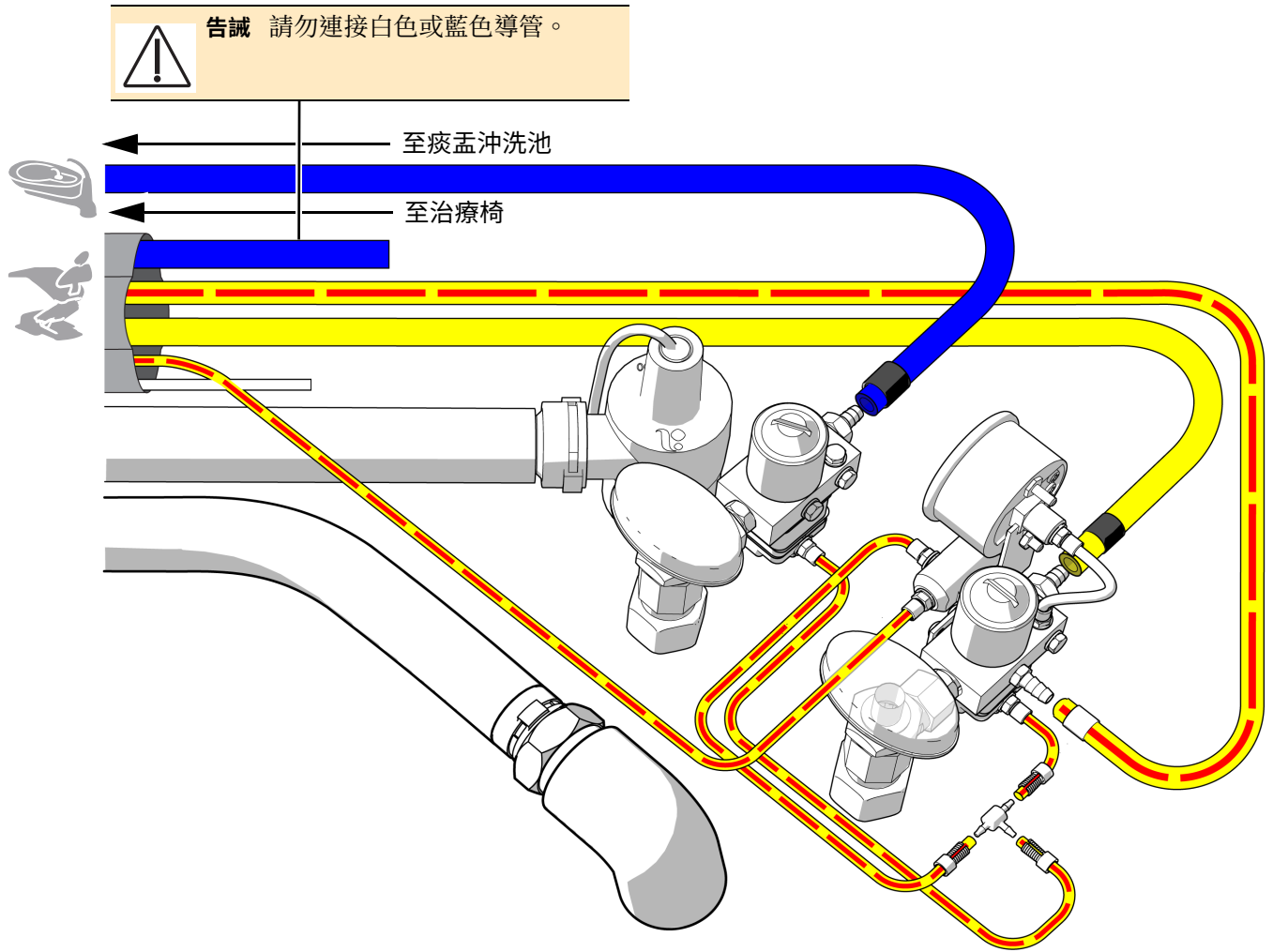
1. 如果系統配備牙科治療台，剝除水瓶導管外層包覆的 914 公釐（3 英尺）護套。
2. 按照 14 頁的流程圖連接導管。



注意 安裝多頭導管時，請確保連接到末端齒鉤，以避免多頭導管內積水。



為配備 A-dec 300 牙科治療台的系統連接水電和氣體設施

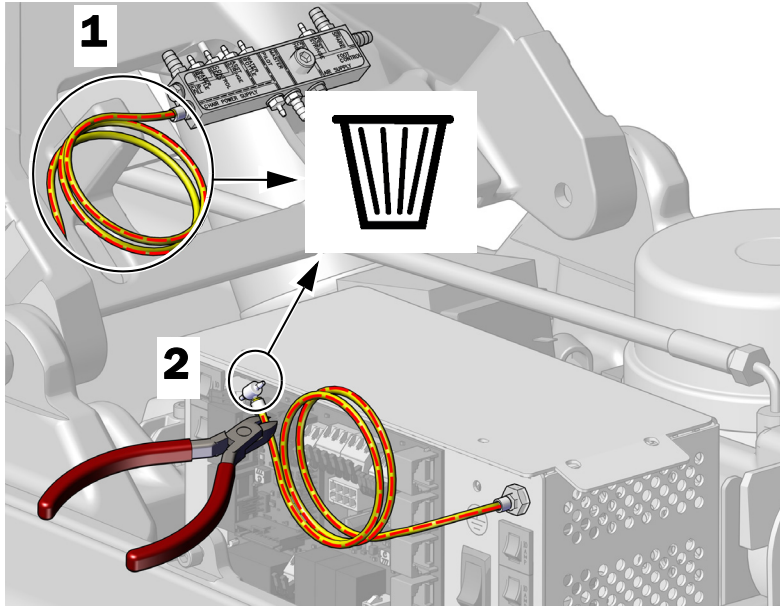


下一步 請參閱 19 頁的「測試系統」。

為配備 A-dec 500 牙科治療台的系統連接導管 準備並連接導管

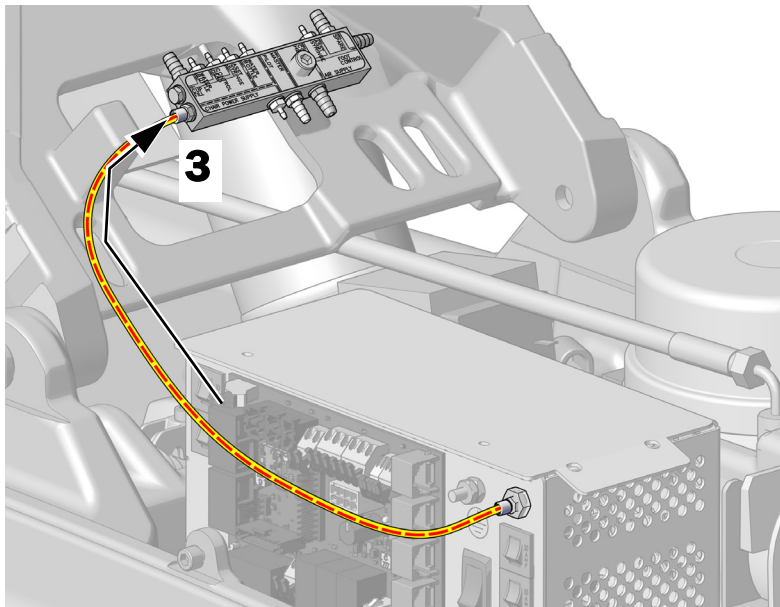
建議工具

- 斜嘴鉗
- 套筒推杆



1 從多頭導管拆除並棄用供氣導管。

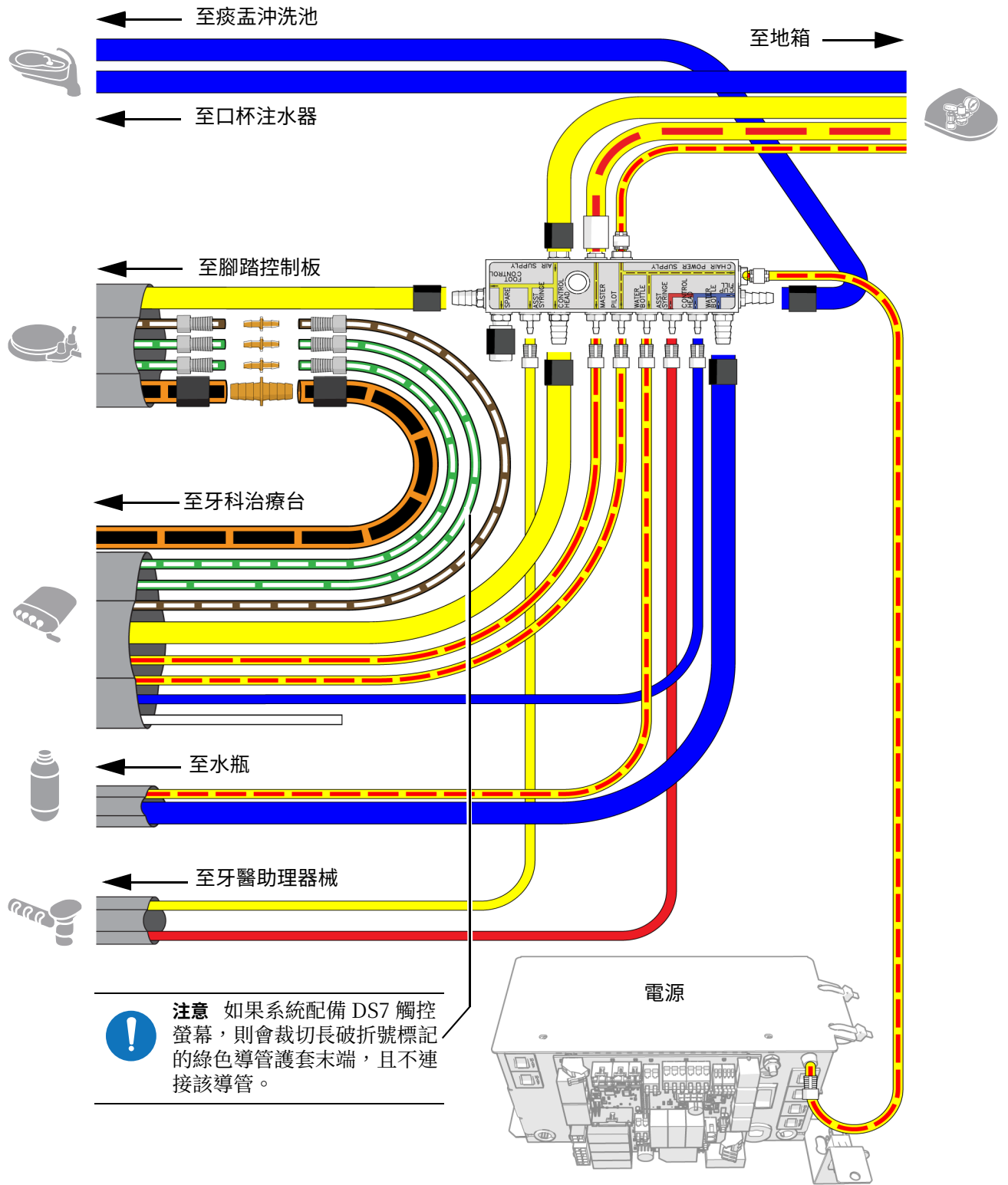
2 從連接至電源的供氣導管拆除並棄用 T 形構造。



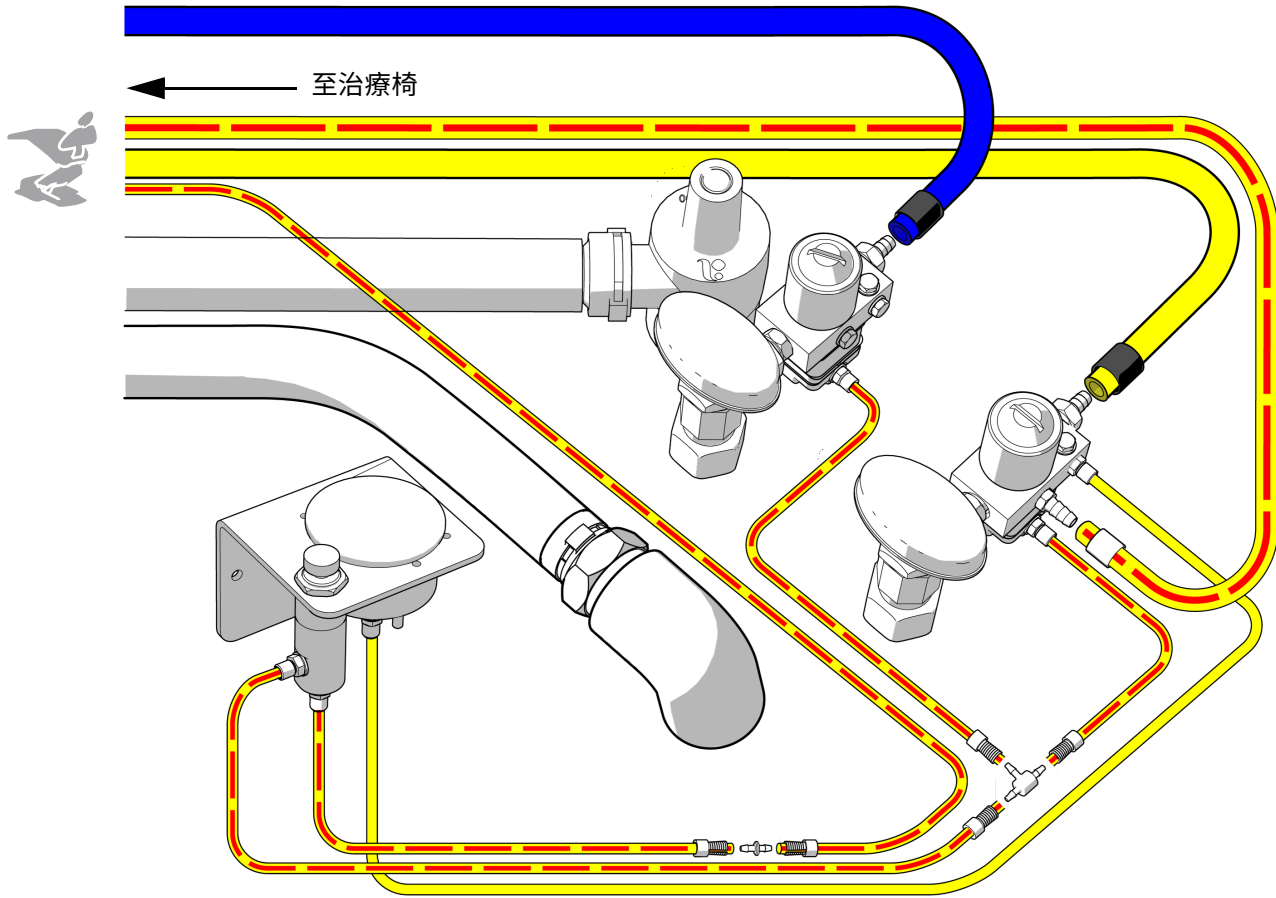
3 使用套筒與套筒推杆，將導管從電源連接至多頭導管。

4 剝除水瓶導管外層包覆的 914 公釐（3 英呎）護套。

5 按照下一頁流程圖連接所有模組的導管。



為配備 A-dec 500 牙科治療台與 500 多頭導管的系統連接水電和氣體設施



測試系統

完成安裝後，請使用以下核對清單測試系統；並追蹤客戶後續使用情況。

- 調節氣壓為 552 千帕（5.52 巴）。
- 真空 / 吸唾已按照以下規格設定：
 - 濕真空 - 34 ± 7 千帕（10 ± 2 吋汞柱），最低每分鐘 255 標準升（每分鐘 9 標準立方英尺）
 - 乾 / 半乾真空 - 16 ± 3.5 千帕（4.5 ± 1 吋汞柱），最低每分鐘 340 標準升（每分鐘 12 標準立方英尺）
- 地箱無漏氣或漏水跡象。
- 重力排水裝置運作正常。
- 管線和接頭無扭結，且不漏氣、不漏水。
- 導管及線材已捲起，並存放在遠離移動零件的位置。
- 牙科噴槍、排涎器、與強力吸引器運作正常。
- 觸控板運作正常。

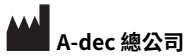
法規資訊和產品保固

欲知所需的法規資訊及 A-dec 產品保固，請參閱 www.a-dec.com 「資源中心」中的《法規資訊、規格和產品保固》文件（零件編號 86.0221.07）。



若要在線上快速存取本文件，
請掃描、輕觸或點擊此 QR 碼前往：
a-dec.com/regulatory-guide。

Loctite 和 Loctite 242 是 Henkel IP & Holding GmbH 在美國或其他國家 / 地區的商標或註冊商標。此處引用的所有其他商標均為 A-dec, Inc. 在美國或其他國家 / 地區的商標或註冊商標。



A-dec 總公司
2601 Crestview Drive
Newberg, OR 97132 美國
電話：1.800.547.1883 美國 / 加拿大境內
電話：+1.503.538.7478 美國 / 加拿大境外
www.a-dec.com

A-dec, Inc. 公司對本文件的內容不作任何保證，包括但
不限於相關適銷性與特殊目的適用性的隱含保證。