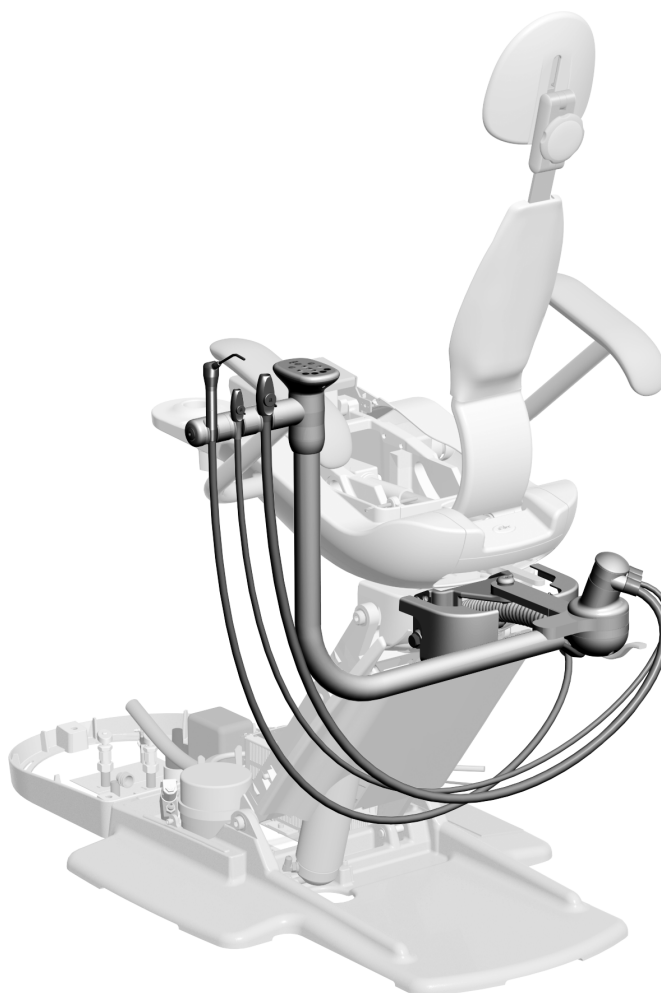


Nástrojové vybavenie asistenta A-dec® 351 na zubárskom kresle A-dec 311/411/511

INŠTALAČNÁ PRÍRUČKA

Obsah

Než začnete.....	2
Inštalácia pevného ramena . . .	3
Pripojenie vodičov a dátového vedenia.	6
Pripojenie hadíc a prívodov . .	10
Test systému	19
Informácie o predpisoch a záruka	20



Nástrojové vybavenie asistenta A-dec 351 na zubárskom kresle A-dec 311

Modely a verzie produktov, na ktoré sa vzťahuje tento dokument

Model	Verzie	Opis
351	B	Nástrojové vybavenie asistenta
311	B	Zubárske kreslo
411	A	Zubárske kreslo
511	A/B	Zubárske kreslo

Než začnete

Odporúčané nástroje

- 3/4" nástavný a západkový kľúč
- Súprava šesťhranných kľúčov
- Odizolovač vodičov
- Vodováha
- Diagonálne kliešte
- Posúvač objímky
- Palička
- 3/4" kombinované kľúče (2)



VAROVANIE Nebezpečenstvo úrazu elektrickým prúdom. Pri odstraňovaní alebo výmene krytov dávajte pozor, aby ste nepoškodili žiadne vodiče ani hadice. Po opätovnom nasadení krytov sa uistite, že sú dobre upevnené.

Príprava kresla

Úkon 1.



UPOZORNENIE Dosky plošných spojov sú citlivé na elektrostatické výboje. Pri dotyku dosky s plošnými spojmi alebo pri pripájaní na dosku s plošnými spojmi alebo z nej sa vyžaduje dodržiavanie bezpečnostných opatrení proti elektrostatickým výbojom (ESD). Dosky plošných spojov musí inštalovať výhradne elektrikár alebo kvalifikovaný servisný technik.

- 1** Zdvihnite základňu a operadlo kresla do hornej krajnej polohy. V prípade potreby nastavte prepojku na doske plošných spojov na BASE UP a BACK UP.



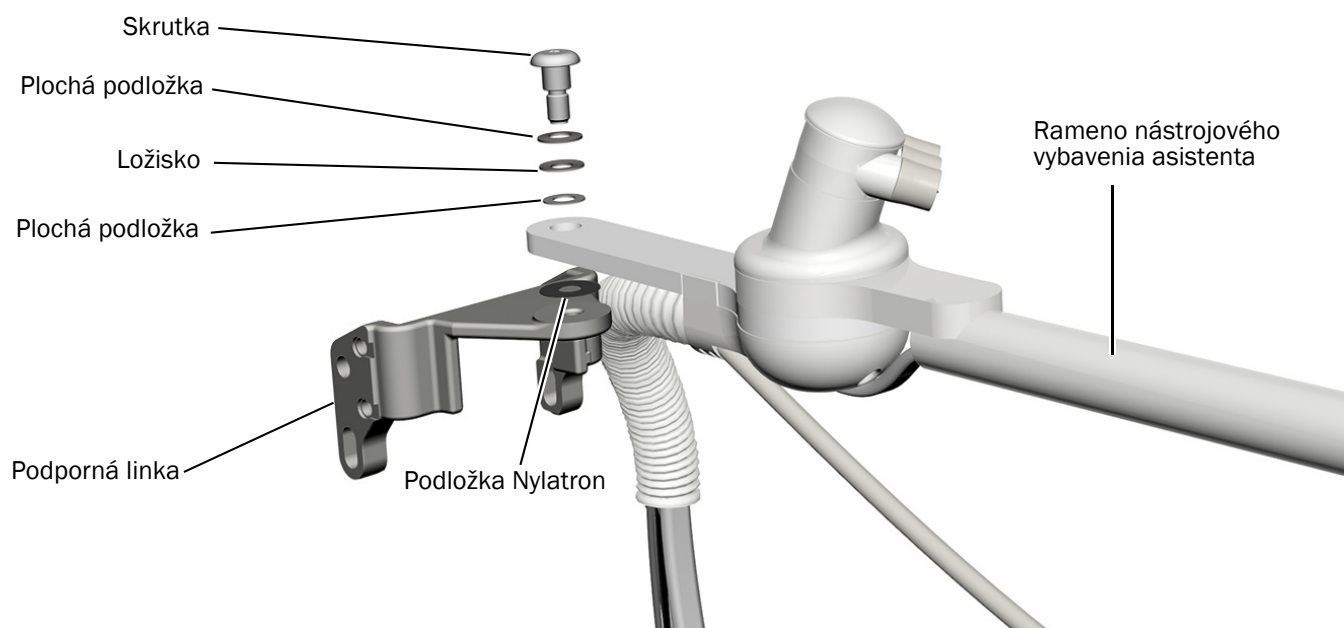
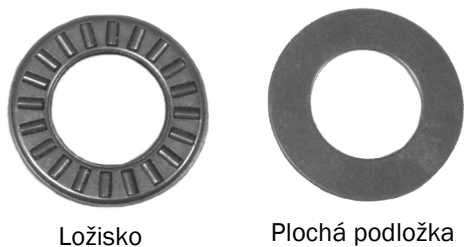
VAROVANIE Ak systém nevypnete alebo neodpojíte od napájania predtým, než začnete s týmto postupom, môže dôjsť k poškodeniu produktu a závažnému úrazu alebo úmrtiu.

- 2** Vypnite napájanie systému.

Inštalácia pevného ramena

Úkon 1.

- 1** Na skrutku nasuňte ložisko a dve ploché podložky zo súpravy.
- 2** Skrutku zasuňte cez otvor v ramene nástrojového vybavenia asistenta.
- 3** Na skrutku nasadíte podložku Nylatron®.

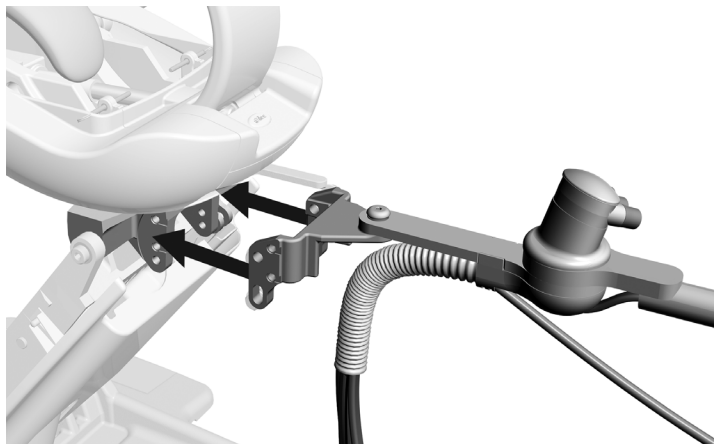


- 4** Na koniec skrutky naneste lepidlo Loctite® 242™.

- 5** Pomocou 1/4" šesťhranného kľúča pevne dotiahnite rameno k podpornej linke.

Úkon 2.

- 1** Zo súpravy vyberte štyri skrutky a podložky.
- 2** Zdvihnite zostavu ramena nástrojového vybavenia asistenta a zarovnajte otvory v podpornej linke s otvormi v ráme kresla.

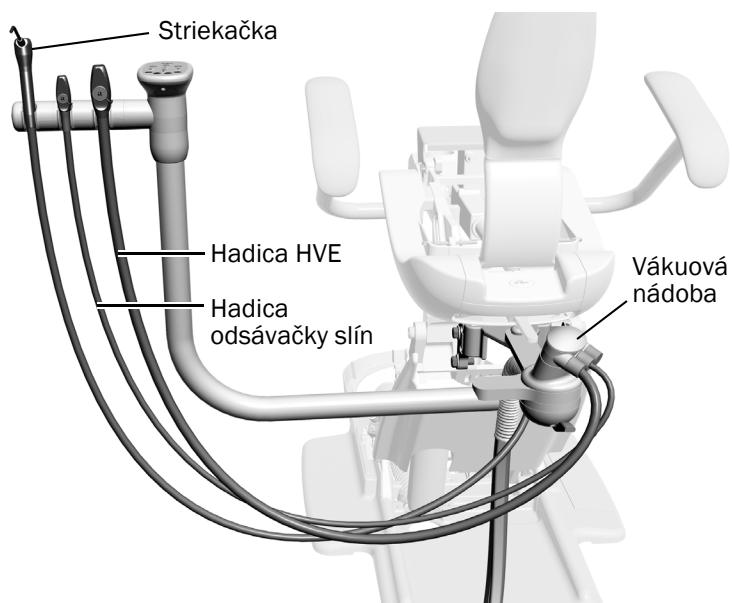


- 3** Pomocou štyroch skrutiek a podložiek pripevníte podpornú linku ku kreslu.



Úkon 3.

- 1** Umiestnite striekačku do držiaka na nástrojovom vybavení asistenta.
- 2** Umiestnite vysokovýkonné odsávanie (HVE) a odsávačku slín do ich držiakov; potom pripojte ich hadice k vákuovej nádobe.

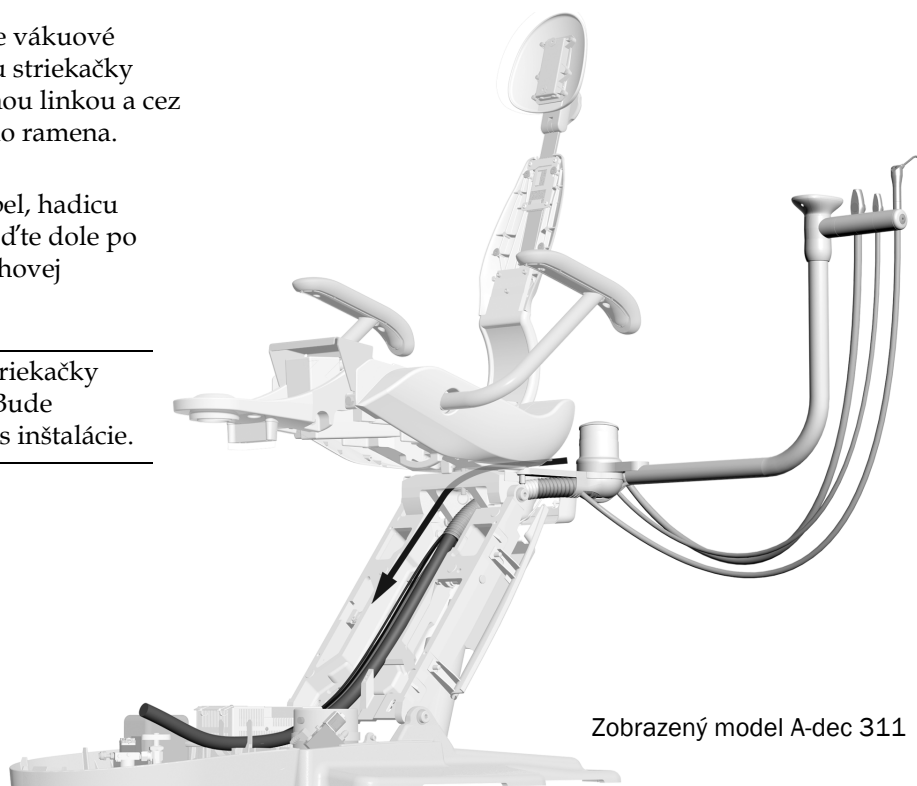


Úkon 4.

- 1** Zo zadnej časti kresla preveďte vákuové vedenie, napájací kábel, hadicu striekačky a dátové vedenie pod podpornou linkou a cez otvor v hornej časti zdvíhacieho ramena.
- 2** Vákuové vedenie, napájací kábel, hadicu striekačky a dátové vedenie ved'zte dole po zdvíhacom ramene a do podlahovej rozvodnej skrinky.



POZNÁMKA Hadicu striekačky nechajte nezapojenú. Bude pripojená neskôr počas inštalácie.



Zobrazený model A-dec 311

Pripojenie vodičov a dátového vedenia



UPOZORNENIE Dosky plošných spojov sú citlivé na elektrostatické výboje. Pri dotyku dosky s plošnými spojmi alebo pri pripájaní na dosku s plošnými spojmi alebo z nej sa vyžaduje dodržiavanie bezpečnostných opatrení proti elektrostatickým výbojom (ESD). Dosky plošných spojov musí inštalovať výhradne elektrikár alebo kvalifikovaný servisný technik.



VAROVANIE Ak systém nevypnete alebo neodpojíte od napájania predtým, než začnete s týmto postupom, môže dôjsť k poškodeniu produktu a závažnému úrazu alebo úmrtiu.



POZOR V rámci prevencie poškodenia alebo odpojenia vodičov a hadíc nepripájajte nič, kým nebudú nainštalované všetky moduly systému.



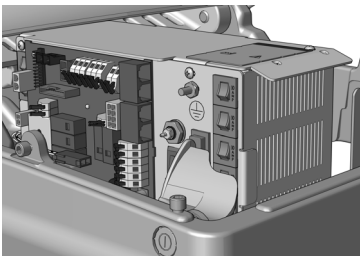
POZNÁMKA Na hornej časti zdroja napájania sa nachádza schéma elektrických pripojení pre obvodovú dosku kresla.

1. Vypnite napájanie kresla.

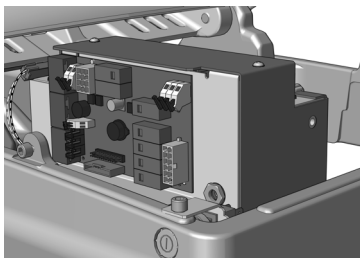
V tejto časti postupujte podľa typu zdroja napájania daného systému.



Pripojenie vodičov a dátového vedenia k univerzálnemu zdroju napájania A-dec vyrobenému po roku 20237



Pripojenie vodičov a dátového vedenia k zdrojom napájania A-dec 311/411 vyrobeným pred júnom 2023 . .8



Pripojenie vodičov a dátového vedenia k zdroju napájania A-dec 511 vyrobenému pred júnom 20239

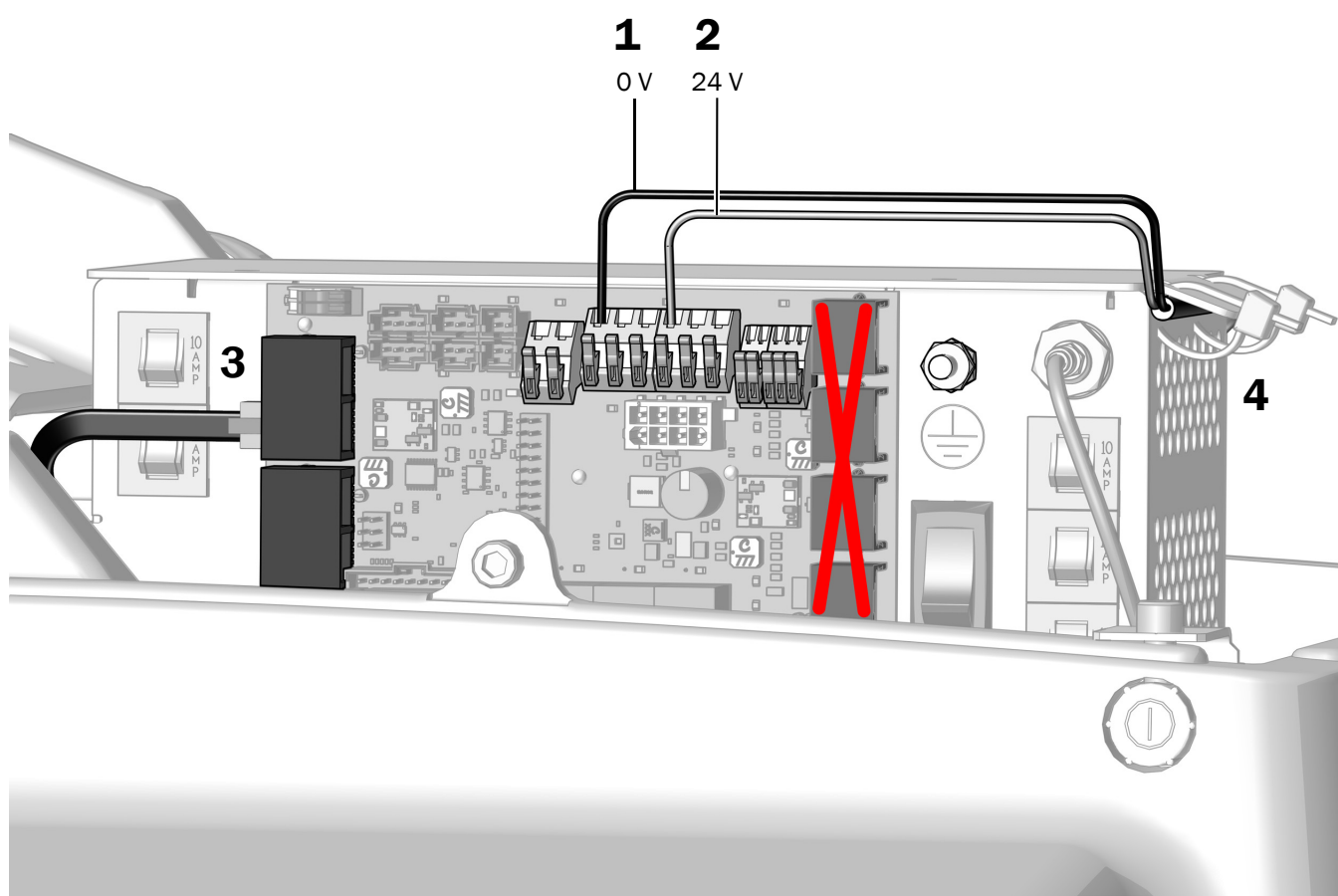
Pripojenie vodičov a dátového vedenia k univerzálnemu zdroju napájania A-dec vyrobenému po roku 2023

1. Pripojte čierny vodič z kábla systému asistenta ku konektoru vodiča 0 V.
2. Pripojte sivý vodič z kábla systému asistenta ku konektoru vodiča 24 V.



POZOR Zapojenie čierneho dátového vedenia DCS1 do portu DCS2 môže poškodiť výrobok.

3. Zapojte čierne dátové vedenie DSC1 do ľubovoľného portu na strane hlavy kresla.
4. Pomocou upevnení kábla zaistite kábel systému asistenta pod okrajom na zdroji napájania.



Ďalší postup Pozrite si časť „Pripojenie hadíc a prívodov“ na strane 10.

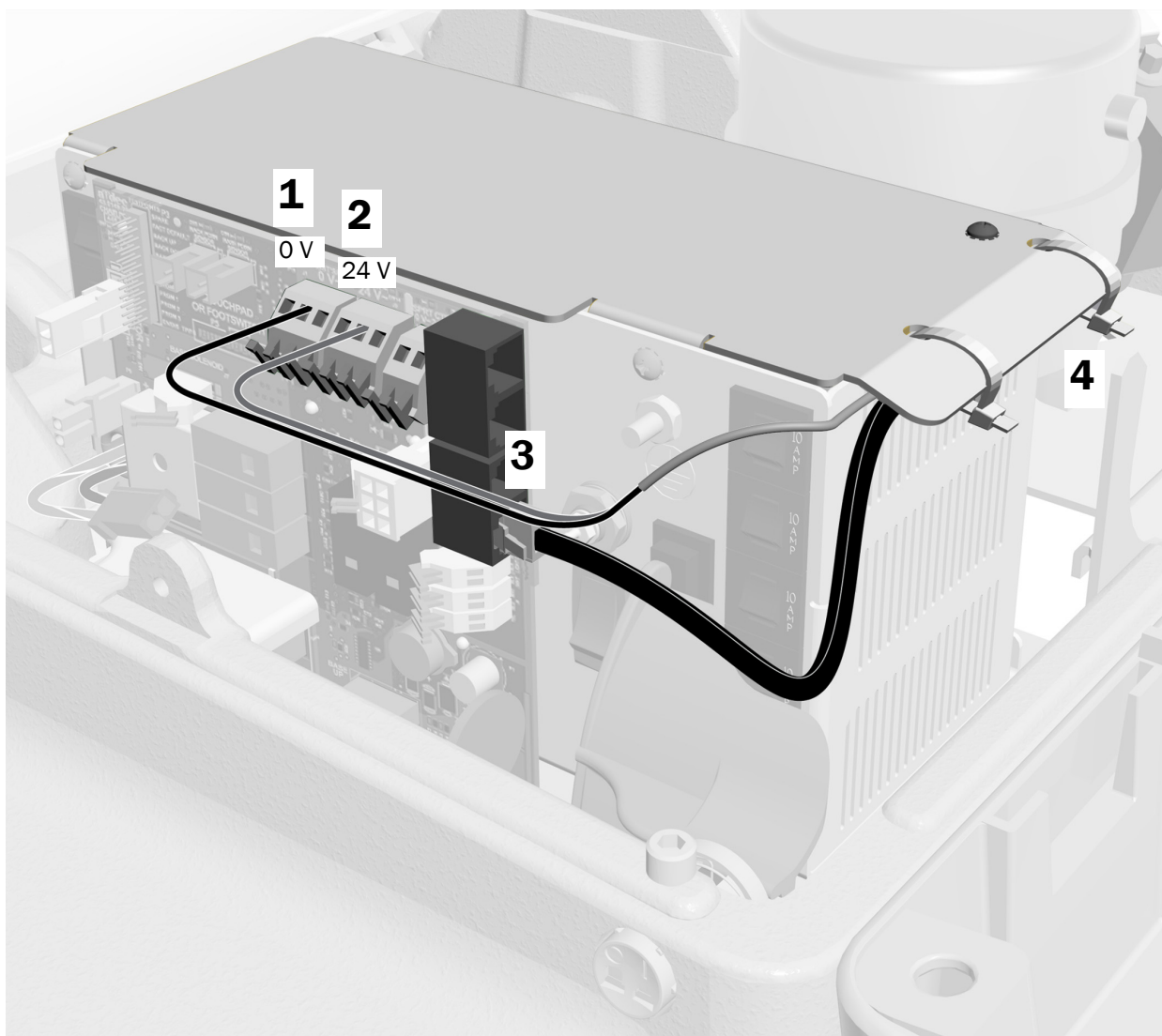
Pripojenie vodičov a dátového vedenia k zdrojom napájania A-dec 311/411 vyrobeným pred júnom 2023

1. Pripojte čierny vodič ku konektoru 0 VAC.
2. Pripojte sivý vodič ku konektoru 24 VAC.



POZNÁMKA V prípade potreby môžete k jednej svorke pripojiť viac ako jeden vodič.

3. Zapojte dátové vedenie do ľubovoľného dátového portu.
4. Po pripojení všetkých modulov k zdroju napájania upevnite vodiče pod vyvýšeným okrajom na zdroji napájania.

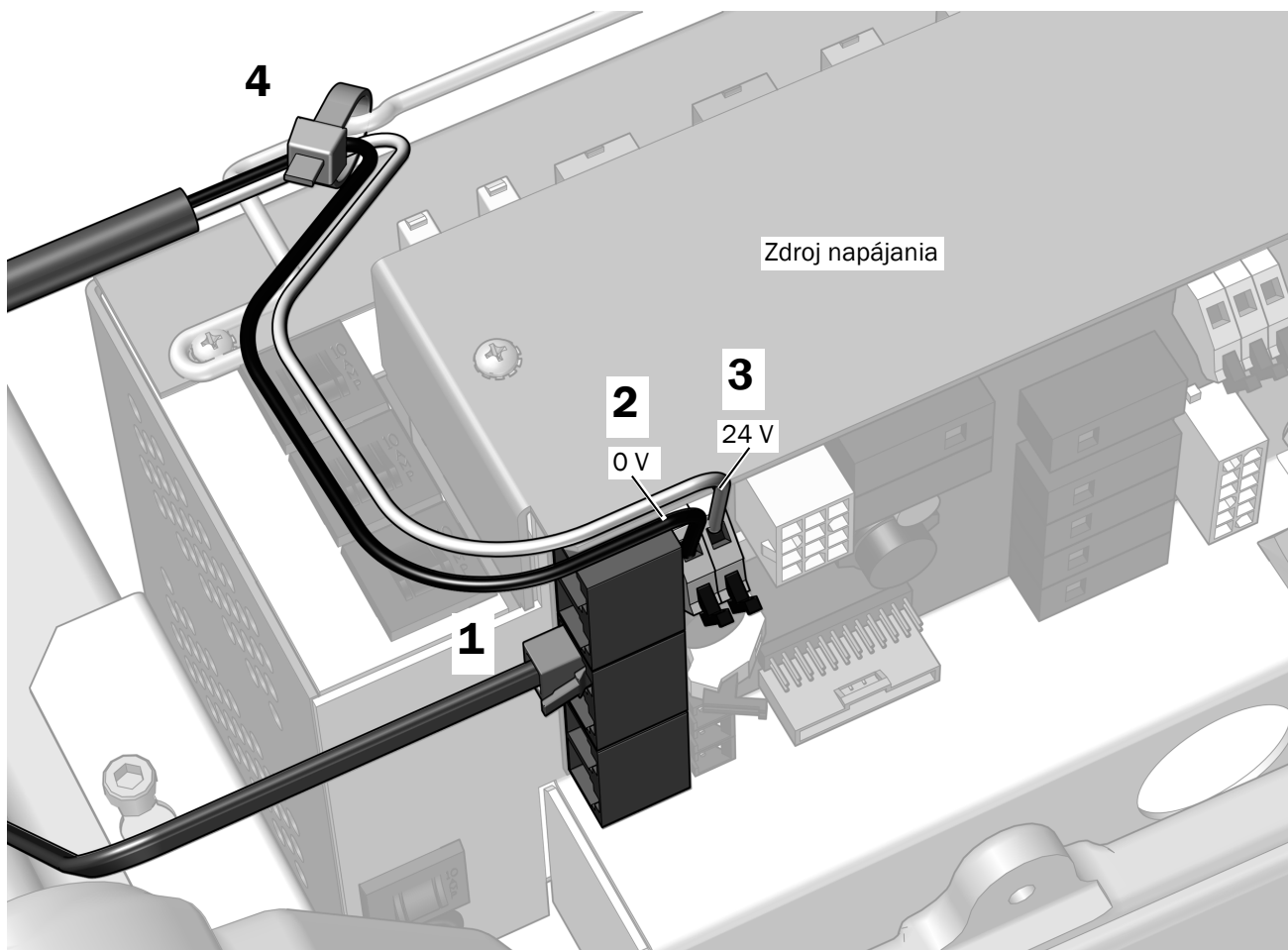


Ďalší postup Pozrite si časť „Pripojenie hadíc a prívodov“ na strane 10.

Pripojenie vodičov a dátového vedenia k zdroju napájania A-dec 511 vyrobenému pred júnom 2023

Odporúčané nástroje

- Krížový skrutkovač
 - Diagonálne kliešte
1. Zapojte dátové vedenie do ľubovoľného dátového portu.
 2. Pripojte čierny vodič ku konektoru 0 V.
 3. Pripojte sivý vodič ku konektoru 24 V.
 4. Zaisťujte napájací kábel k strmeňu pomocou upevnenia kábla.



Pripojenie hadíc a prívodov



POZOR V rámci prevencie poškodenia alebo odpojenia vodičov a hadíc nepripájajte nič, kým nebudú nainštalované všetky moduly systému.

Odporúčané nástroje

- Diagonálne kliešte
- Posúvač objímky

Dokončíte pripojenia pre danú konfiguráciu systému.

Len pre nástrojové vybavenie asistenta

Pripojenie hadíc len pre nástrojové vybavenie asistenta	11
Pripojenie prívodov len pre nástrojové vybavenie asistenta	12

Pre systémy, ktoré obsahujú stomatologickú súpravu A-dec 300

Pripojenie hadíc pre systém, ktorý obsahuje stomatologickú súpravu A-dec 300	13
Pripojenie prívodov pre systém, ktorý obsahuje stomatologickú súpravu A-dec 300	15

Pre systémy, ktoré obsahujú stomatologickú súpravu A-dec 500

Pripojenie hadíc pre systém, ktorý obsahuje stomatologickú súpravu A-dec 500	16
Pripojenie prívodov pre systém, ktorý obsahuje stomatologickú súpravu A-dec 500 a rozdeľovač 500	18

Pripojenie hadíc len pre nástrojové vybavenie asistenta

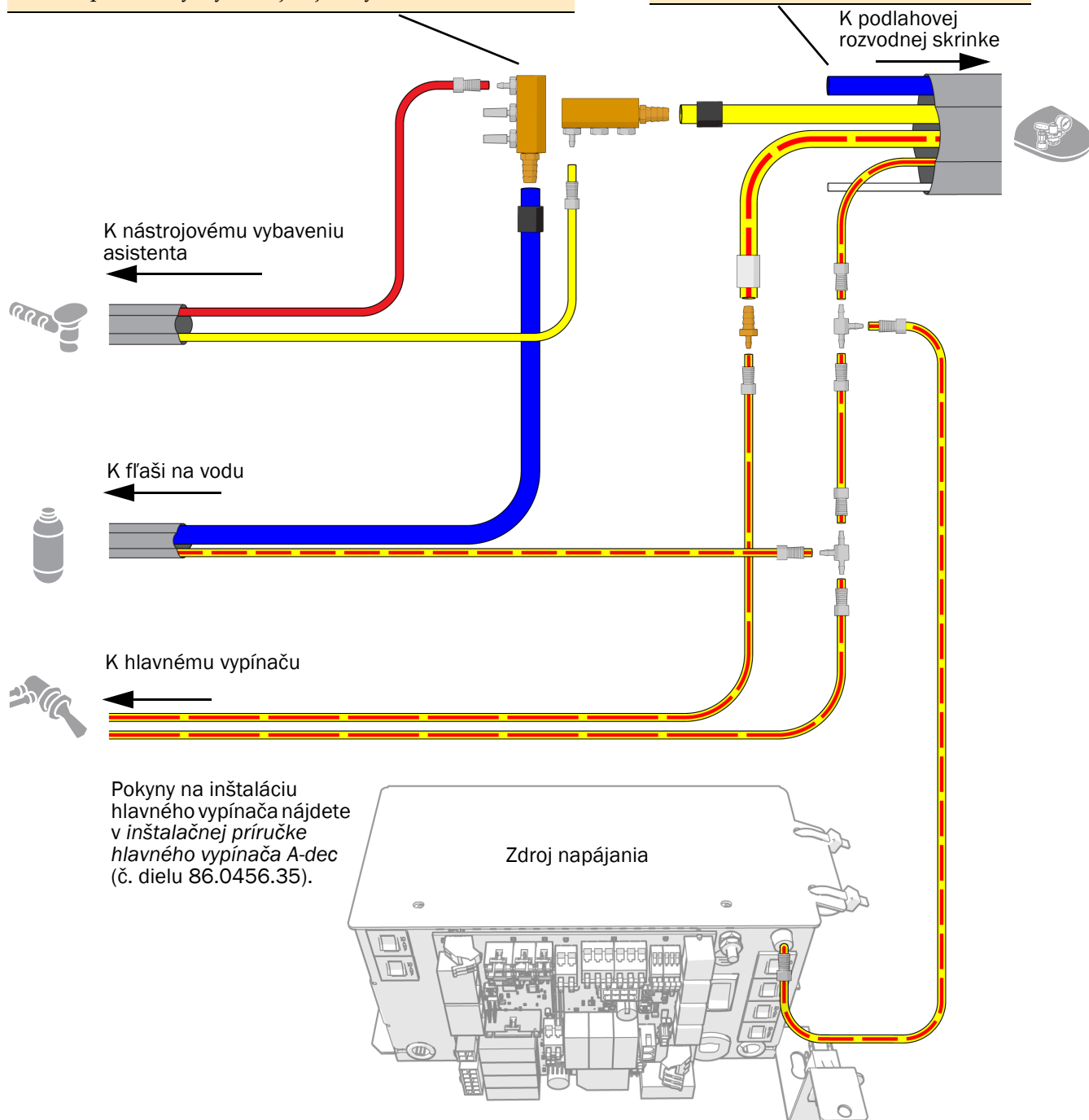
Túto schému použijete, ak systém neobsahuje žiadne iné moduly okrem nástrojového vybavenia asistenta.



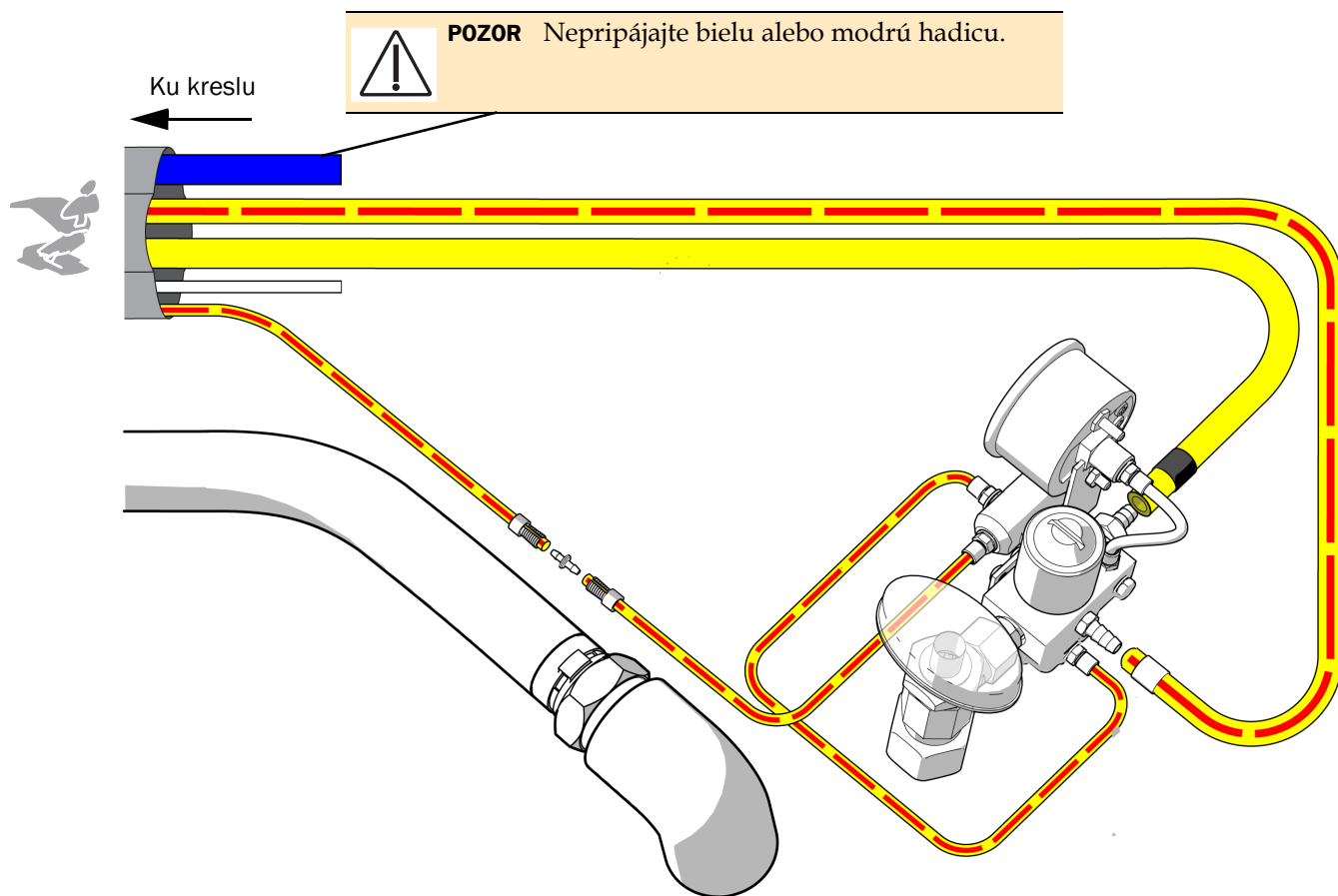
POZNÁMKA Pri inštalácii vodného rozdeľovača sa uistite, že je pripojený k trňu na konci, aby ste predišli výskytu stojacej vody v rozdeľovači.



POZOR Nepripájajte bielu alebo modrú hadicu.



Pripojenie prívodov len pre nástrojové vybavenie asistenta



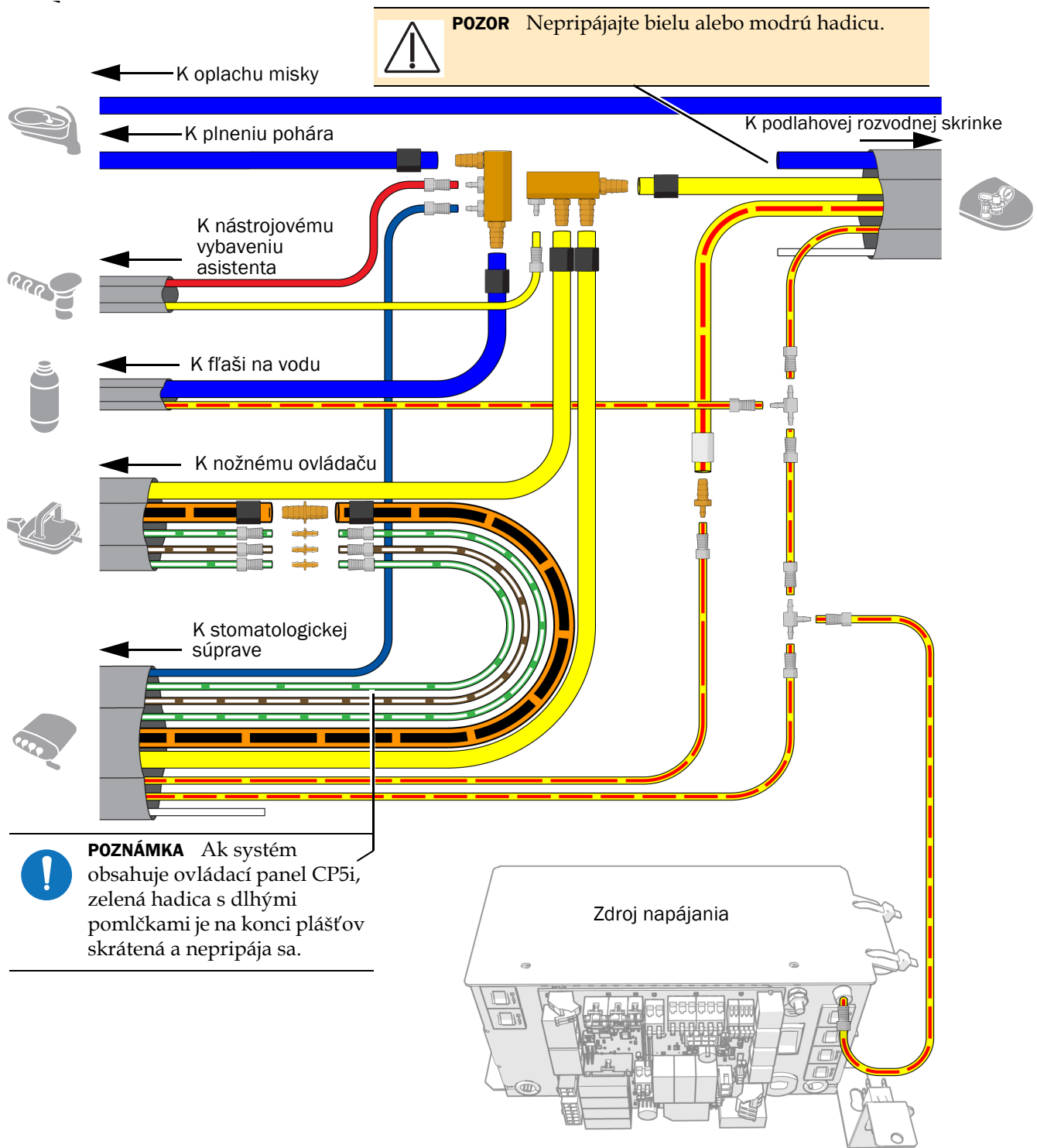
Ďalší postup Pozrite si časť „Test systému“ na strane 19.

Pripojenie hadíc pre systém, ktorý obsahuje stomatologickú súpravu A-dec 300

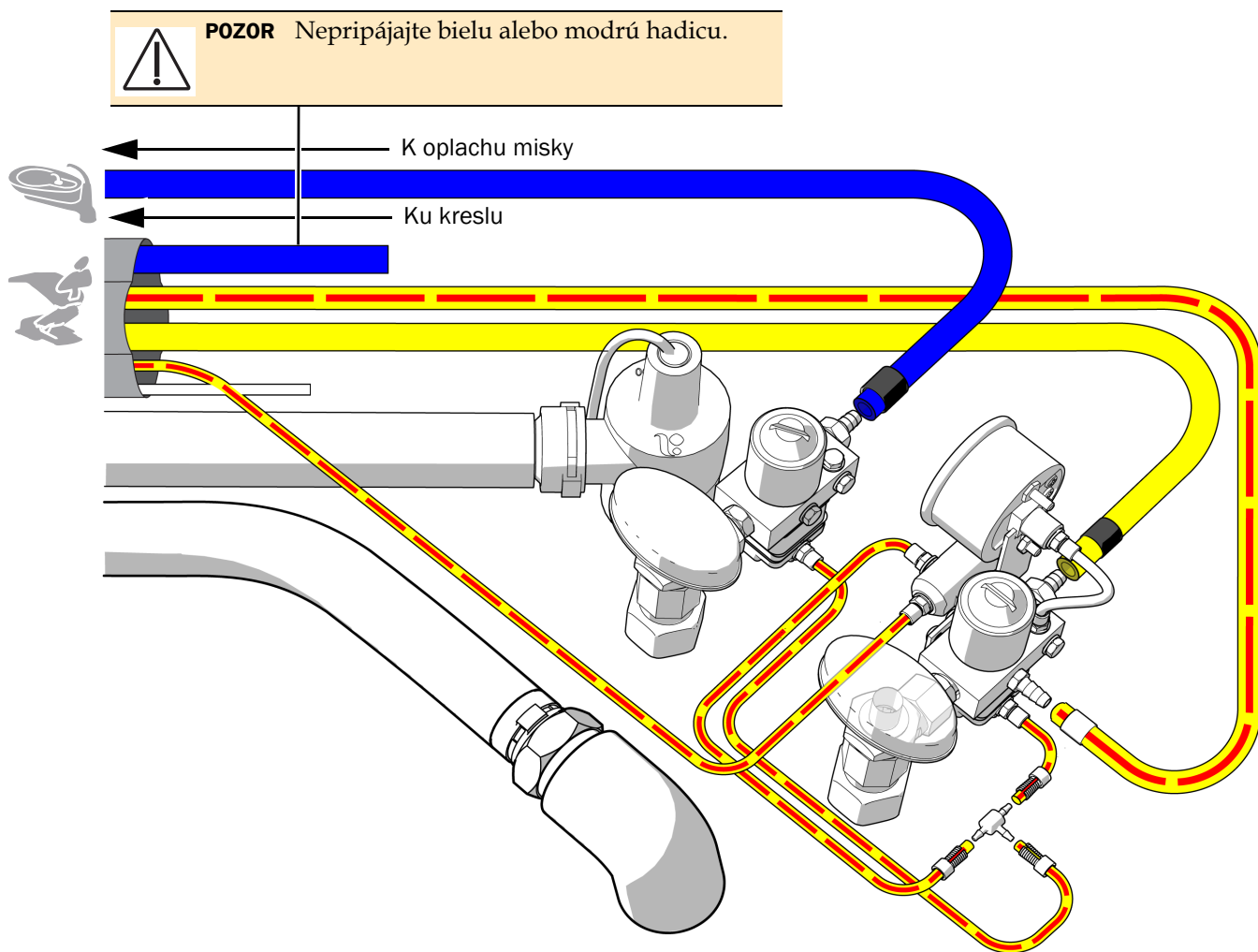
1. Ak je súčasťou systému stomatologická súprava, odstráňte 3 stopy plášťa okolo hadice fľaše na vodu.
2. Pripojte hadicu podľa blokového schématu na strane 14.



POZNÁMKA Pri inštalácii vodného rozdeľovača sa uistite, že je pripojený k trňu na konci, aby ste predišli výskytu stojacej vody v rozdeľovači.



Pripojenie prívodov pre systém, ktorý obsahuje stomatologickú súpravu A-dec 300



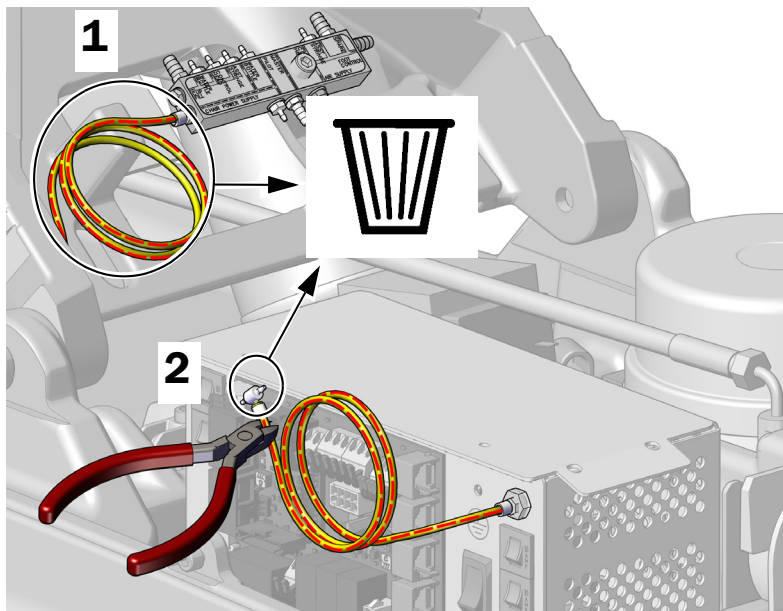
Ďalší postup Pozrite si časť „Test systému“ na strane 19.

Prípojenie hadíc pre systém, ktorý obsahuje stomatologickú súpravu A-dec 500

Príprava a pripojenie hadíc

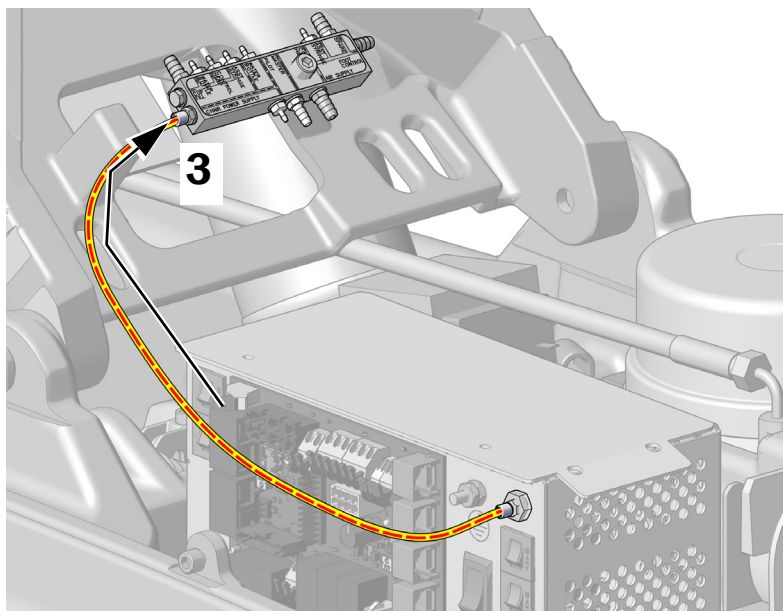
Odporúčané nástroje

- Diagonálne kliešte
- Posúvač objímky



1 Odstráňte a zlikvidujte vzduchové hadice z rozdeľovača.

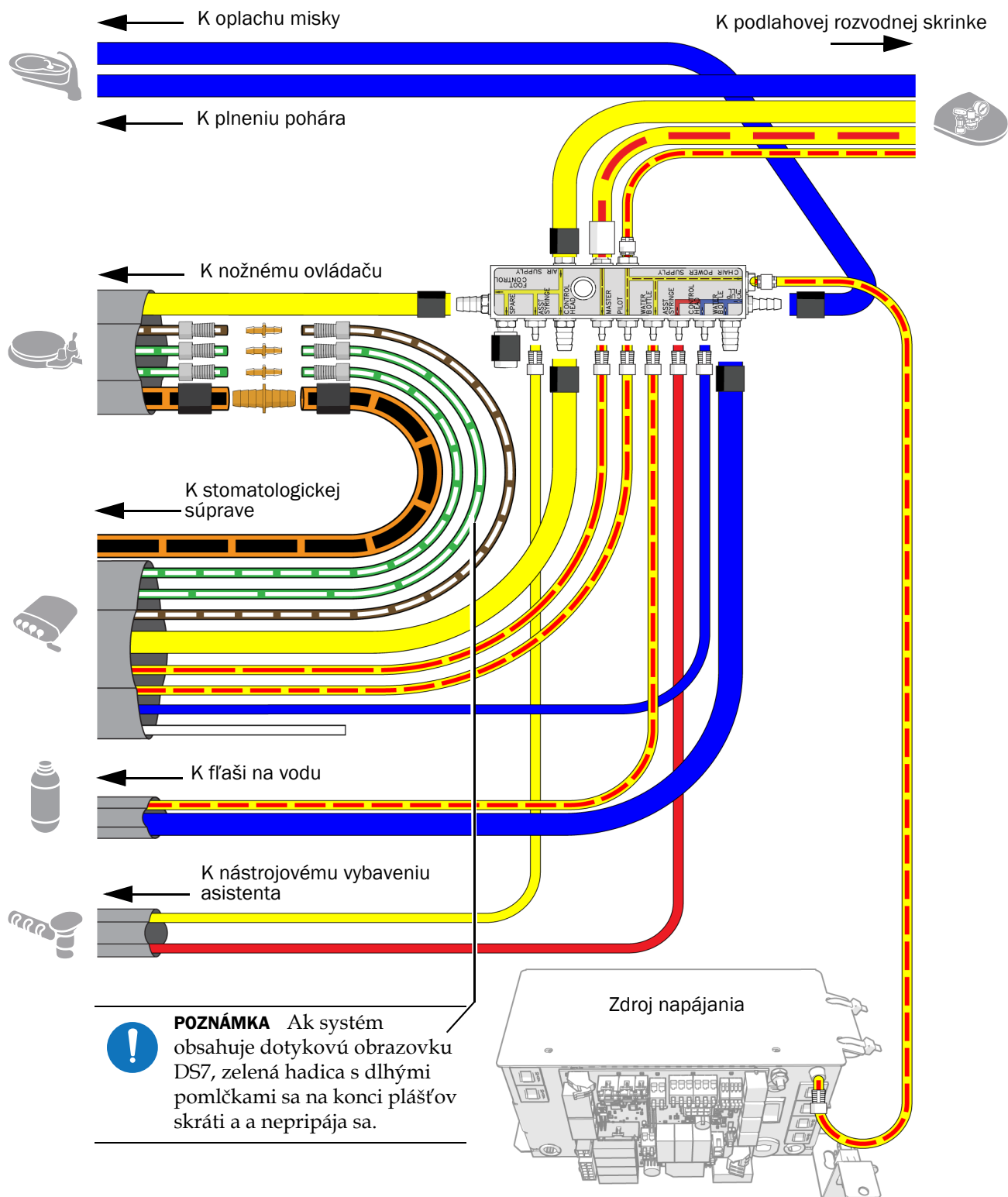
2 Odstráňte a zlikvidujte T-koncovku zo vzduchovej hadice pripojenej k zdroju napájania.



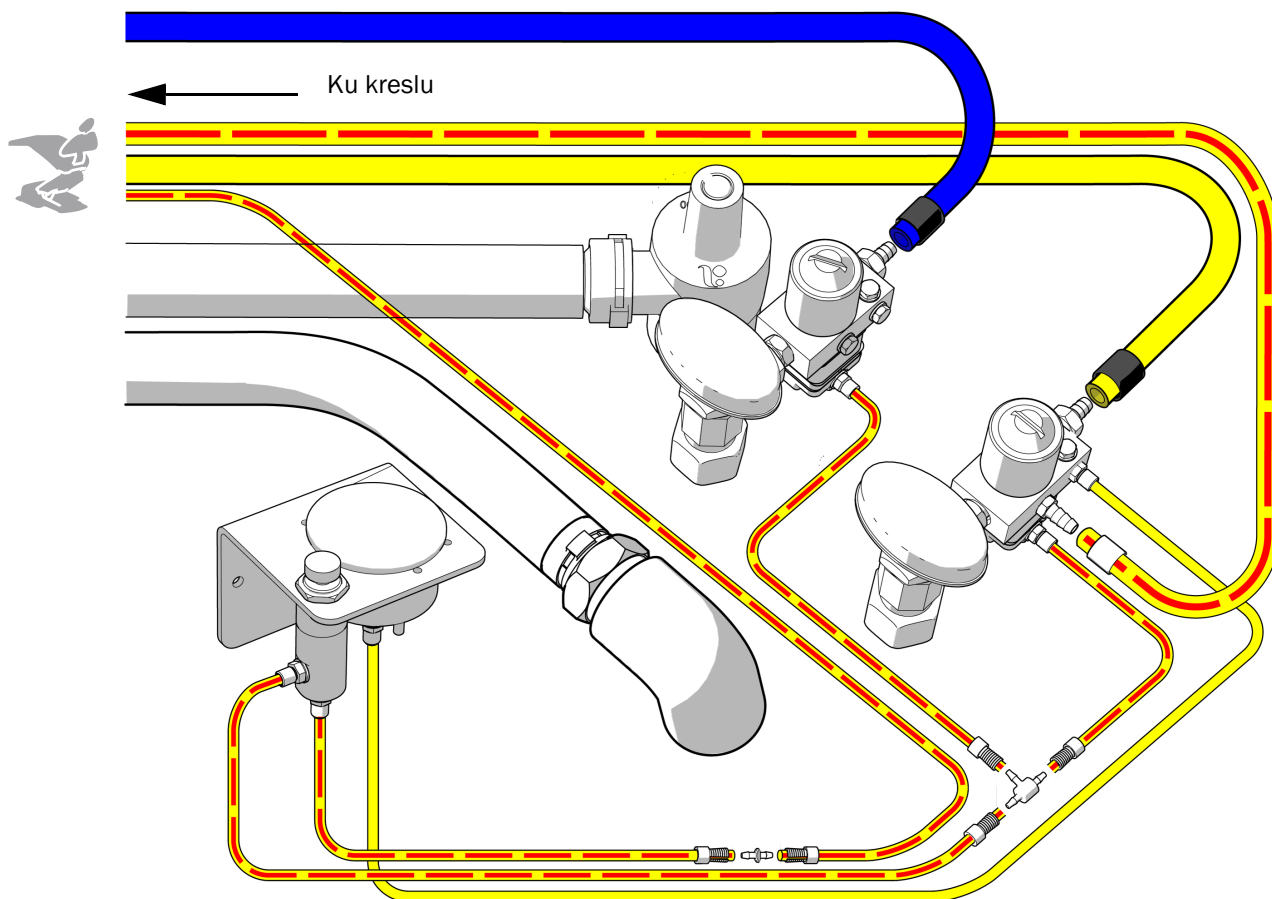
3 Pomocou objímky a posúvača objímky pripojte hadicu od zdroja napájania k rozdeľovaču.

4 Stiahnite a odstráňte 914 mm (3 stopy) plášťa z okolia hadice fľaše na vodu.

5 Pripojte hadice pre všetky moduly podľa blokovej schémy na nasledujúcej strane.



Pripojenie prívodov pre systém, ktorý obsahuje stomatologickú súpravu A-dec 500 a rozdeľovač 500



Test systému

Po dokončení inštalácie vykonajte pomocou nasledujúceho kontrolného zoznamu testovanie súpravy; potom pokračujte s pacientom.

- Regulovaný tlak vzduchu je 552 kPa (80 psi).
- Vákuum/odsávanie je nastavené na nasledujúce špecifikácie:
 - **Mokrý vákuum** – minimálne 34 ± 7 kPa (10 ± 2 palce Hg), 255 sl/min (9 SCFM)
 - **Suché/polosuché vákuum** – minimálne $16 \pm 3,5$ kPa ($4,5 \pm 1$ palec Hg), 340 sl/min (12 SCFM)
- V podlahovej rozvodnej skrinke nedochádza k únikom vzduchu a vody.
- Gravitačný odtok funguje správne.
- Hadice a prípojky nie sú zalomené a nedochádza k únikom vzduchu a vody.
- Hadice a káble sú stočené a uložené mimo pohyblivých častí.
- Striekačka, odsávačka slín a vysokovýkonné odsávanie fungujú správne.
- Dotykový ovládací panel funguje správne.

Informácie o predpisoch a záruka

Požadované informácie o predpisoch a informácie o záruke spoločnosti A-dec nájdete v dokumente *Informácie o predpisoch, technické údaje a záruka* (č. dielu 86.0221.35), ktorý je k dispozícii v Centre zdrojov na adrese www.a-dec.com.



Ak chcete získať rýchly prístup k tomuto dokumentu online, naskenujte, ťuknite alebo kliknite na tento QR kód, ktorý odkazuje na adresu a-dec.com/regulatory-guide.

Loctite a Loctite 242 sú ochrannými známkami alebo registrovanými ochrannými známkami spoločnosti Henkel IP & Holding GmbH v USA a môžu byť ochrannými známkami alebo registrovanými ochrannými známkami v ďalších krajinách. Všetky ostatné ochranné známky uvedené v tomto dokumente sú registrovanými ochrannými známkami alebo ochrannými známkami spoločnosti A-dec, Inc., v USA a môžu byť ochrannými známkami alebo registrovanými ochrannými známkami aj v iných krajinách.



Sídlo spoločnosti A-dec

2601 Crestview Drive
Newberg, OR 97132 USA
Tel: 1 800 547 1883 USA/Kanada
Tel: +1 503 538 7478 mimo USA/Kanady
www.a-dec.com

Spoločnosť A-dec, Inc. neposkytuje žiadnu záruku v súvislosti s obsahom tohto dokumentu, okrem iného vrátane predpokladaných záruk predajnosti a vhodnosti na konkrétny účel.