

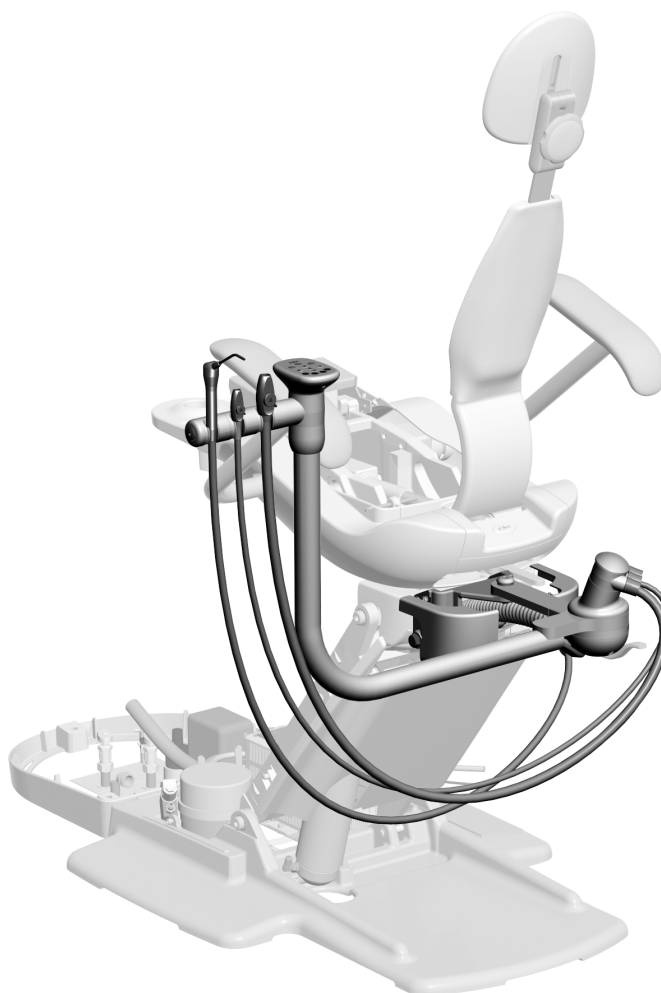


A-dec[®] 351 assistentens instrumentering på en A-dec 311/411/511 tandläkarstol

INSTALLATIONSGUIDE

Innehåll

Innan du börjar	2
Installera den stela armen ..	3
Ansluta ledarna och dataledningen	6
Koppla ihop slangar och anslutningar	10
Testa systemet	19
Regulatorisk information och garanti	20



A-dec 351 assistentens instrumentering på en A-dec 311 tandläkarstol

Produktmodeller och produktversioner som omfattas av detta dokument

Modell	Versioner	Beskrivning
351	B	Assistentens instrumentering
311	B	Tandläkarstol
411	A	Tandläkarstol
511	A/B	Tandläkarstol

Innan du börjar

Rekommenderade verktyg

- 3/4" hylsa och spärrskaft
- Insexnyckelsats
- Kabelskalare
- Vattenpass
- Sidavbitare
- Hylstryckare
- Hammare
- 3/4" kombinycklar (2)



WARNING! Risk för elektriska stötar. Var försiktig när du tar bort eller sätter tillbaka kåpor så att du inte skadar kablar eller slangar. Verifiera att kåporna sitter fast när du satt tillbaka dem.

Förbered stolen

Uppgift 1.



OBSERVERA Kretskort är känsliga för statisk elektricitet. Försiktighetsåtgärder mot elektrostatisk urladdning (ESD) krävs vid beröring av ett kretskort eller vid utförande av anslutningar till eller från ett kretskort. Kretskort bör endast installeras av en elektriker eller kvalificerad servicepersonal.

- 1** Hög stolens bas och ryggstöd helt. Ställ vid behov in bygel på kretskortet till BASE UP och BACK UP.



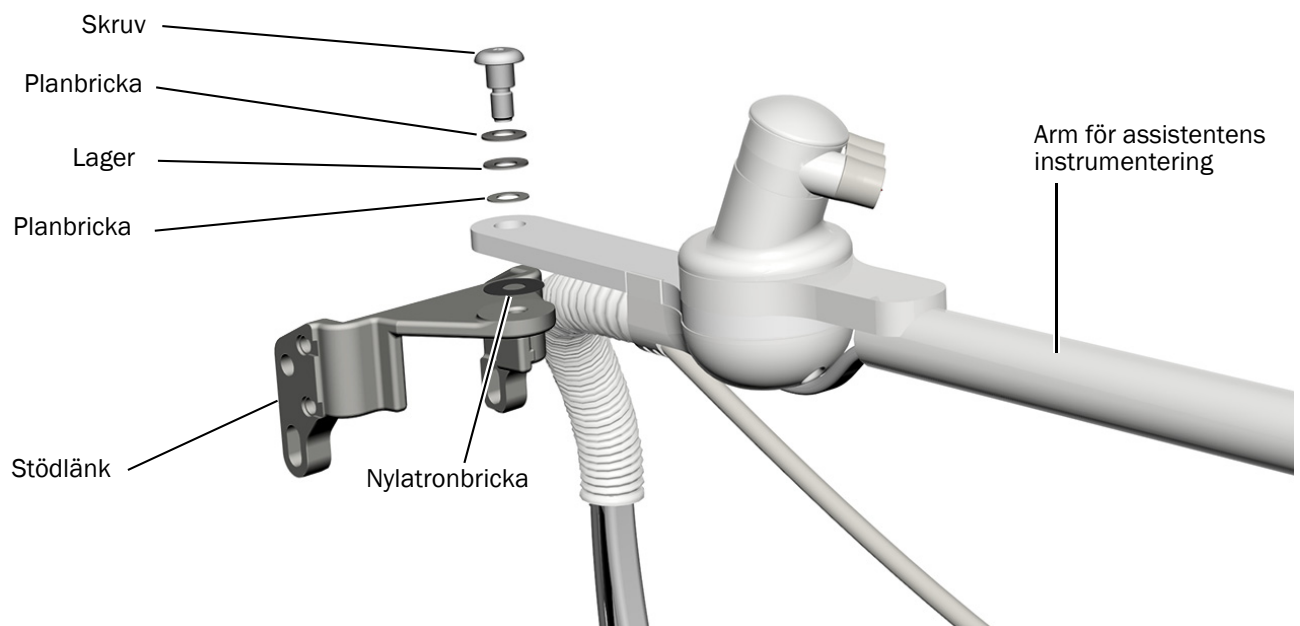
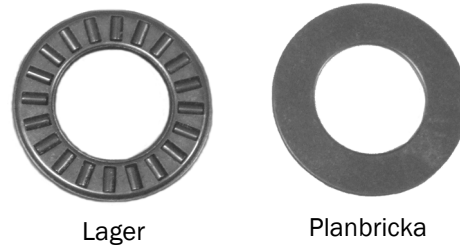
WARNING! Om du inte stänger av eller kopplar bort strömförsörjningen innan du börjar med denna procedur kan det leda till skador på produkten och resultera i allvarliga personskador eller dödsfall.

- 2** Stäng av strömmen till systemet.

Installera den stela armen

Uppgift 1.

- 1** För på lagret och två planbrickor från satsen på skruven.
- 2** För in skruven genom hålet i armen för assistentens instrumentering.
- 3** För på Nylatron®-brickan på skruven.



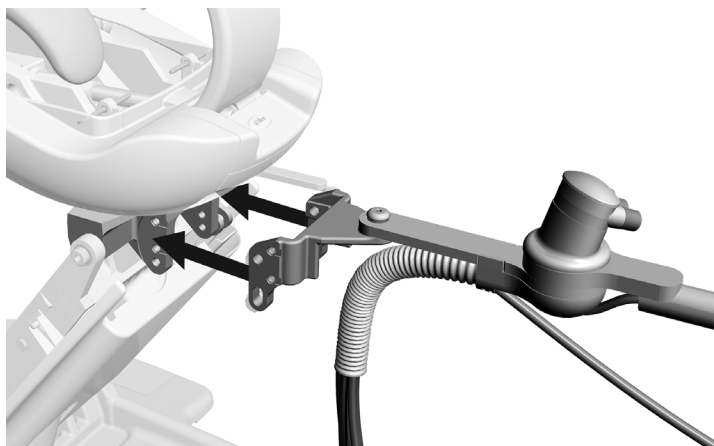
- 4** Applicera Loctite® 242™ på skruvens ände.

- 5** Använd en insexnyckel 1/4" för att fästa armen i stödlänken ordentligt.

Uppgift 2.

1 Ta fyra bultar och brickor från satsen.

2 Ta upp armen för assistentens instrumentering och passa in hålen i stödlänken med hålen i stolsramen.



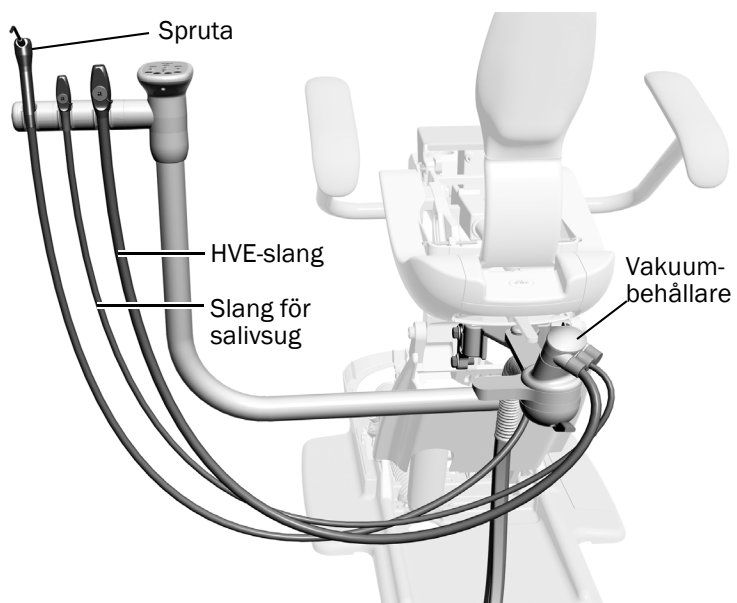
3 Fäst stödlänken i stolen med de fyra bultarna och planbrickorna.



Uppgift 3.

1 Placera sprutan i sin hållare på assistentens instrumentering.

2 Placera vakuumsugen (HVE) och salivsugen i sina hållare och anslut sedan deras slangar till vakuumbehållaren.

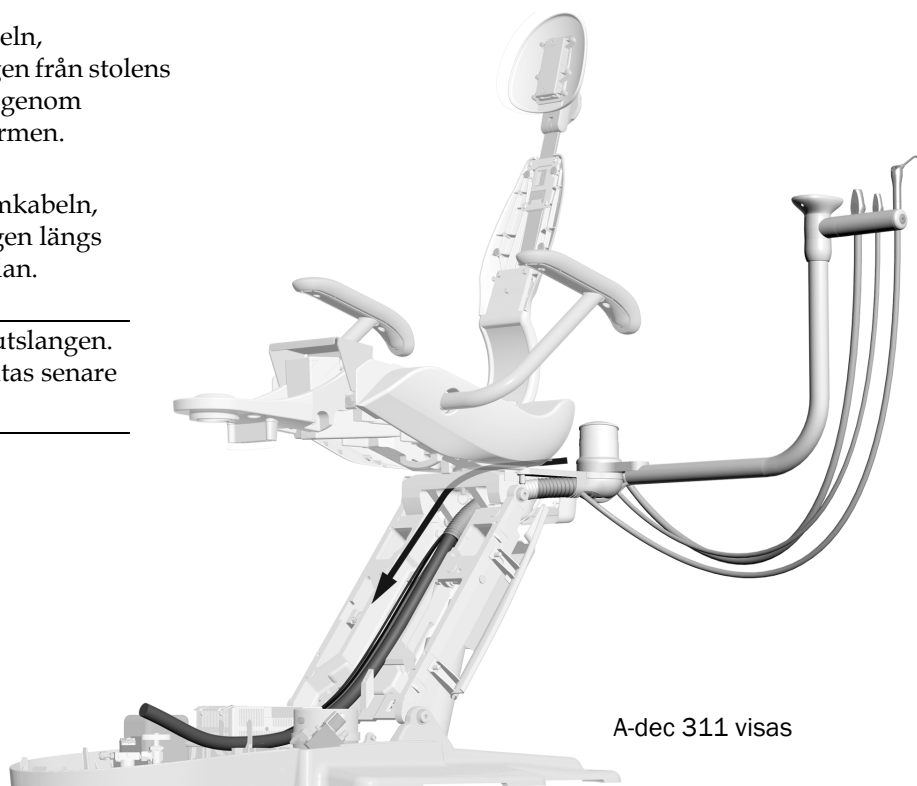


Uppgift 4.

- 1** För vakuumslangen, strömkabeln, sprutslangen samt dataledningen från stolens baksida under stödlänken och genom öppningen längst upp på lyftarmen.
- 2** Dra ned vakuumslangen, strömkabeln, sprutslangen samt dataledningen längs med lyftarmen och in i golvlådan.



OBS! Anslut inte sprutslangen. Den kommer att anslutas senare under installationen.



A-dec 311 visas

Ansluta ledarna och dataledningen



OBSERVERA Kretskort är känsliga för statisk elektricitet. Försiktighetsåtgärder mot elektrostatisk urladdning (ESD) krävs vid beröring av ett kretskort eller vid utförande av anslutningar till eller från ett kretskort. Kretskort bör endast installeras av en elektriker eller kvalificerad servicepersonal.



VARNING! Om du inte stänger av eller kopplar bort strömförsörjningen innan du börjar med denna procedur kan det leda till skador på produkten och resultera i allvarliga personskador eller dödsfall.



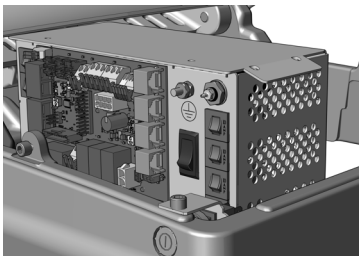
FÖRSIKTIGHET För att undvika skador och att kablarna och slangen fränkopplas ska inget anslutas förrän systemets moduler installerats.



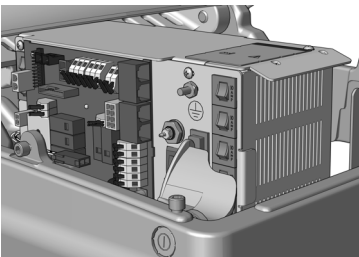
OBS! Den övre delen av strömförsörjningen har ett schema över de elektriska anslutningarna för stolens kretskort.

1. Stäng av strömmen till stolen.

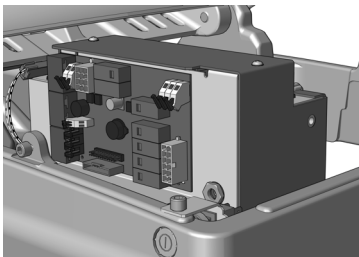
Slutför avsnittet beroende på systemets strömförsörjning.



Ansluta ledarna och dataledningen på en A-dec universell strömförsörjning tillverkad efter 2023 7



Ansluta ledarna och dataledningen på en A-dec 311/411 strömförsörjning tillverkad före juni 2023 8



Anslut ledarna och dataledningen på en A-dec 511 strömförsörjning tillverkad före juni 2023 9

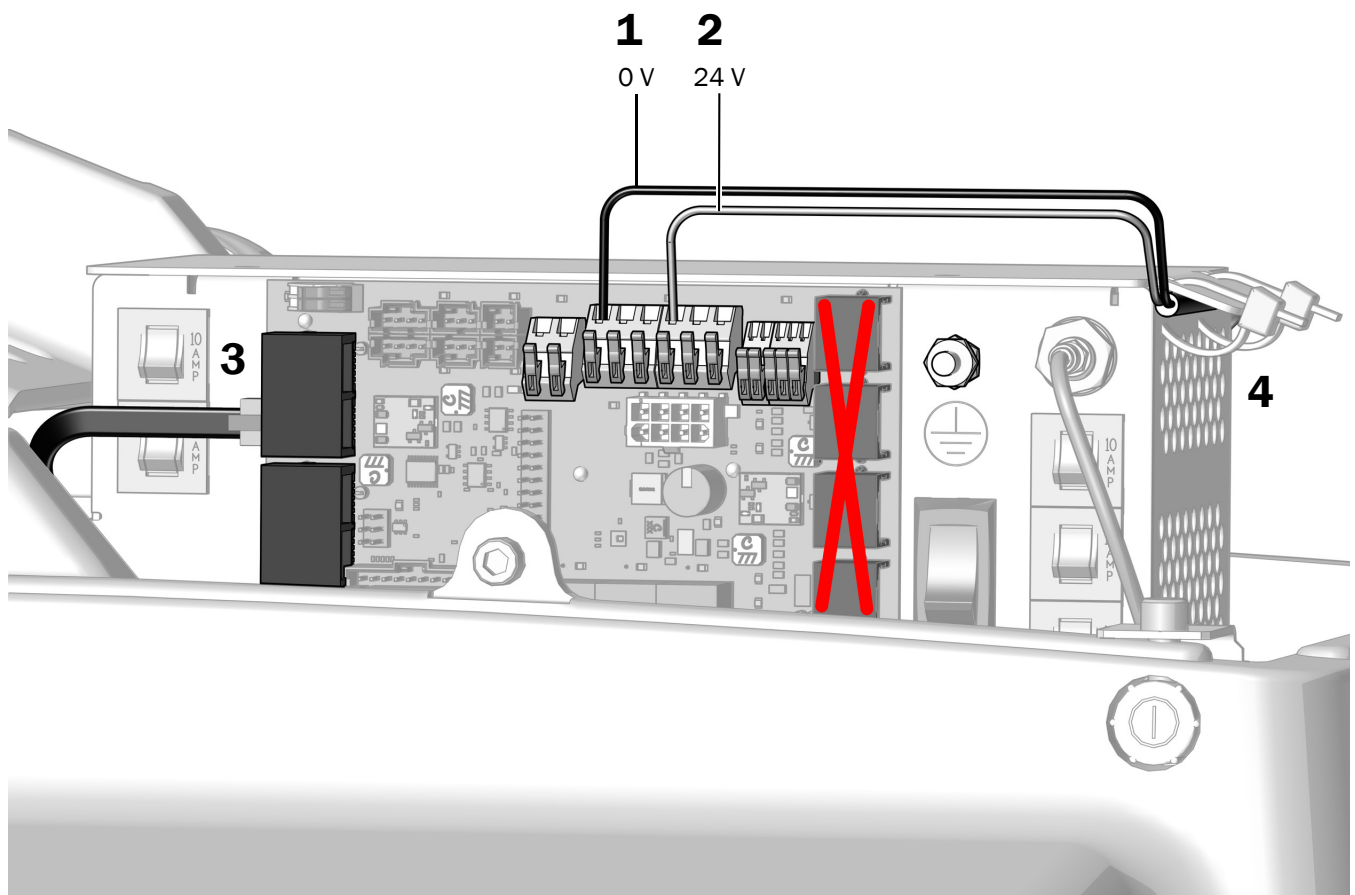
Ansluta ledarna och dataledningen på en A-dec universell strömförsörjning tillverkad efter 2023

1. Anslut den svarta ledaren från assistentens kabel till 0 V-ledaranslutningen.
2. Anslut den grå ledaren från assistentens kabel till 24 V-ledaranslutningen.



FÖRSIKTIGHET Om den svarta DCS1-dataledningen ansluts till en DCS2-port kan det skada produkten.

3. Anslut den svarta DCS1-dataledningen till valfri port på stolens huvudsida.
4. Använd buntband för att fästa assistentens kabel under flänsen på strömförsörjningen.



Nästa steg Se "Koppla ihop slangar och anslutningar" på sidan 10.

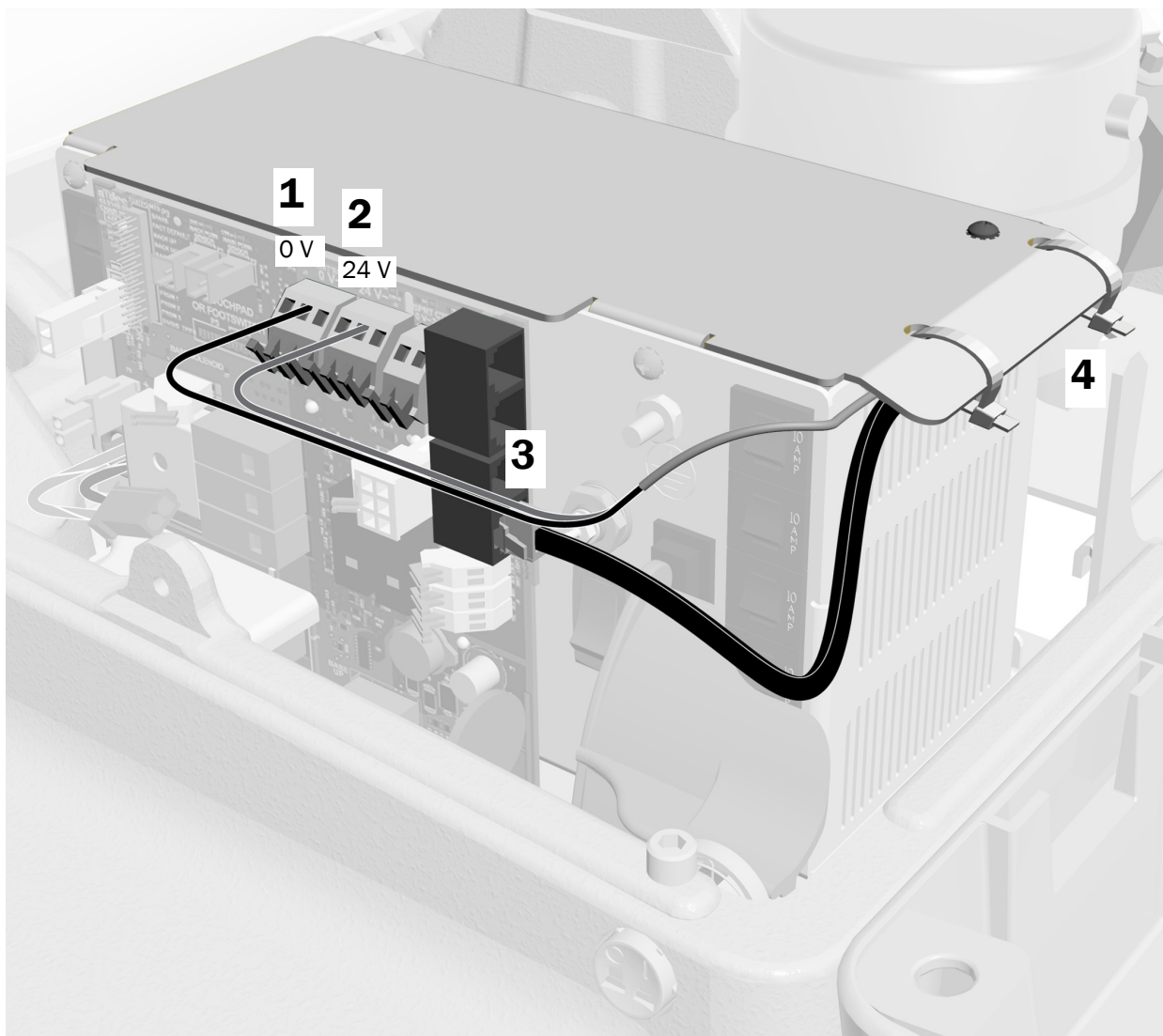
Ansluta ledarna och dataledningen på en A-dec 311/411 strömförsörjning tillverkad före juni 2023

1. Anslut svart ledare till 0 V AC.
2. Anslut grå ledare till 24 V AC.



OBS! Vid behov kan du ansluta fler än en ledare till en enskild anslutningsterminal.

3. Anslut dataledningen till valfri dataport.
4. När alla moduler har anslutits till strömförsörjningen ska de fästas under flänsen på strömförsörjningen.



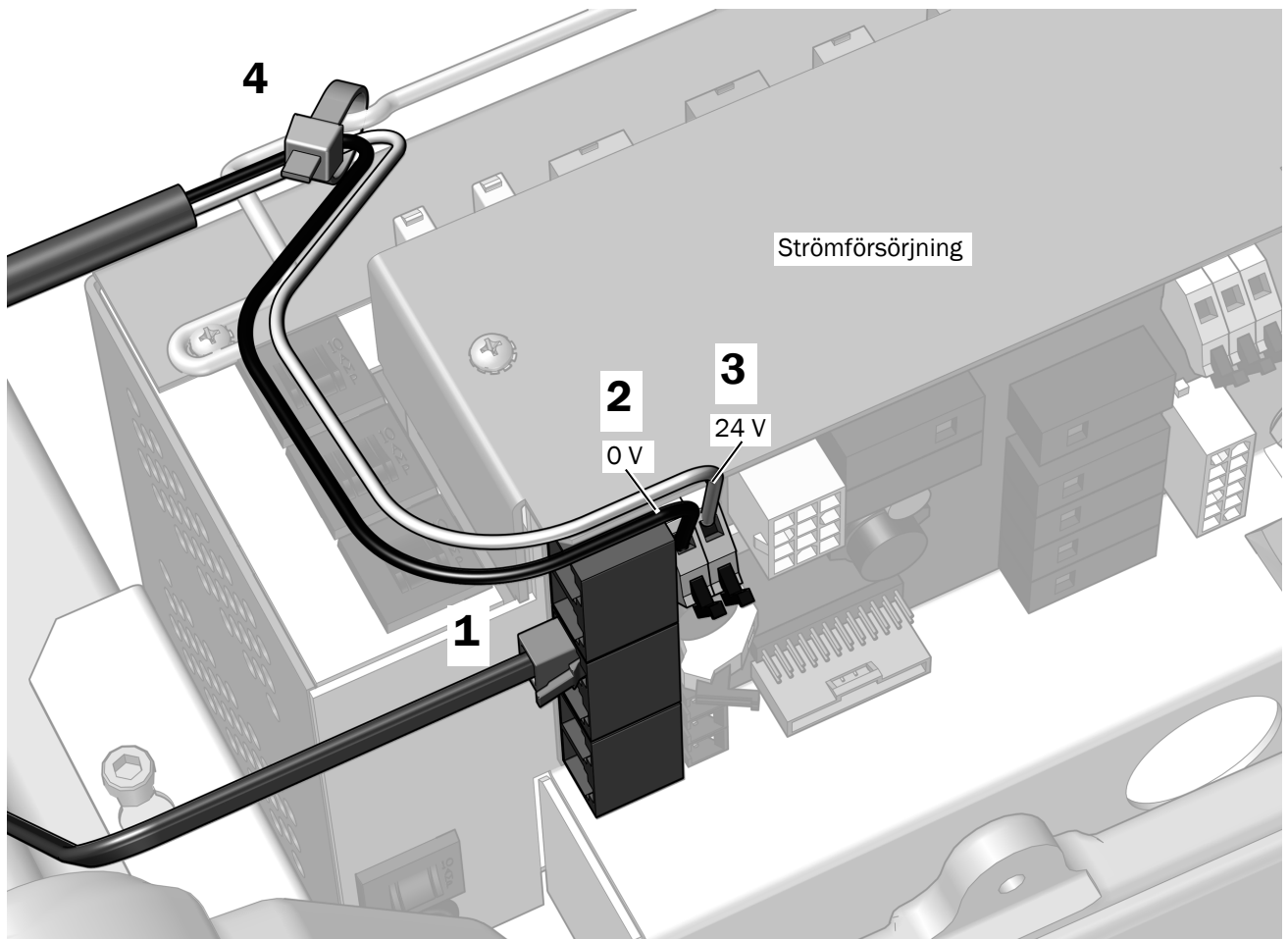
Nästa steg Se "Koppla ihop slangar och anslutningar" på sidan 10.

Anslut ledarna och dataledningen på en A-dec 511 strömförsörjning tillverkad före juni 2023

Rekommenderade verktyg

- Stjärnskruvmejsel
- Sidavbitare

1. Anslut dataledningen till valfri dataport.
2. Anslut svart ledare till 0 V.
3. Anslut grå ledare till 24 V.
4. Fäst strömkabeln i tvärpinnen med ett buntband.



Koppla ihop slangar och anslutningar



FÖRSIKTIGHET För att undvika skador och att kablarna och slangerna fränkopplas ska inget anslutas förrän systemets moduler installerats.

Rekommenderade verktyg

- Sidavbitare
- Hylstryckare

Slutför anslutningarna för systemets konfiguration.

System med endast assistentens instrumentering

Ansluta slangar för endast assistentens instrumentering	11
Koppla till anslutningar för endast assistentens instrumentering	12

För system som inkluderar ett A-dec 300 tillförselsystem

Ansluta slangar för ett system som inkluderar ett A-dec 300 tillförselsystem	13
Koppla till anslutningar för ett system som inkluderar ett A-dec 300 tillförselsystem	15

För system som inkluderar ett A-dec 500 tillförselsystem

Ansluta slangar för ett system som inkluderar ett A-dec 500 tillförselsystem	16
Koppla till anslutningar för ett system som inkluderar ett A-dec 500 tillförselsystem och ett 500 förgreningsrör .	18

Ansluta slangar för endast assistentens instrumentering

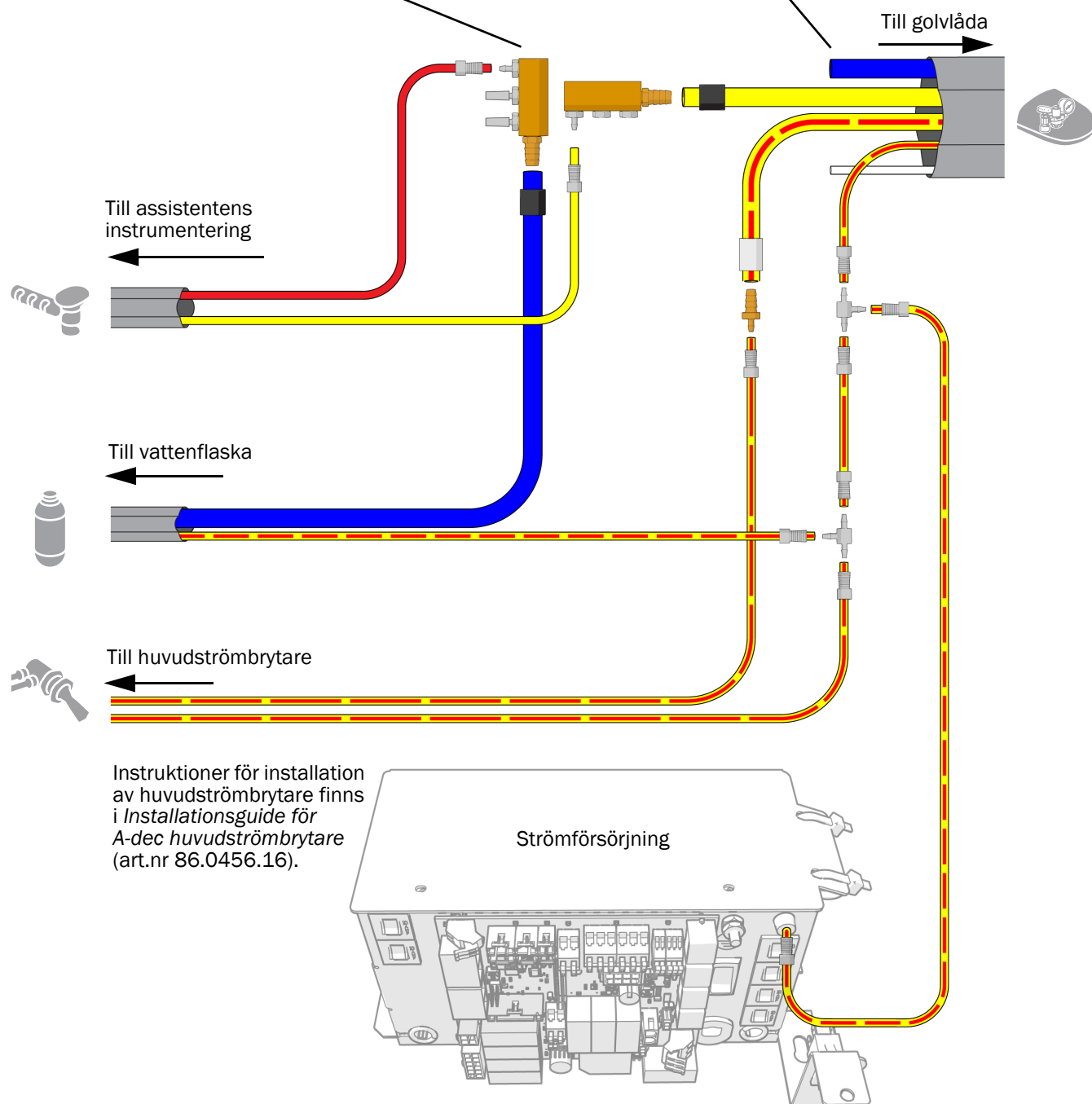
Använd detta diagram om systemet inte innehåller några andra moduler utom assistentens instrumentering.



OBS! Se vid installation av förgreningsröret för vatten till att slangkopplingen i änden ansluts för att undvika stående vatten i förgreningsröret.

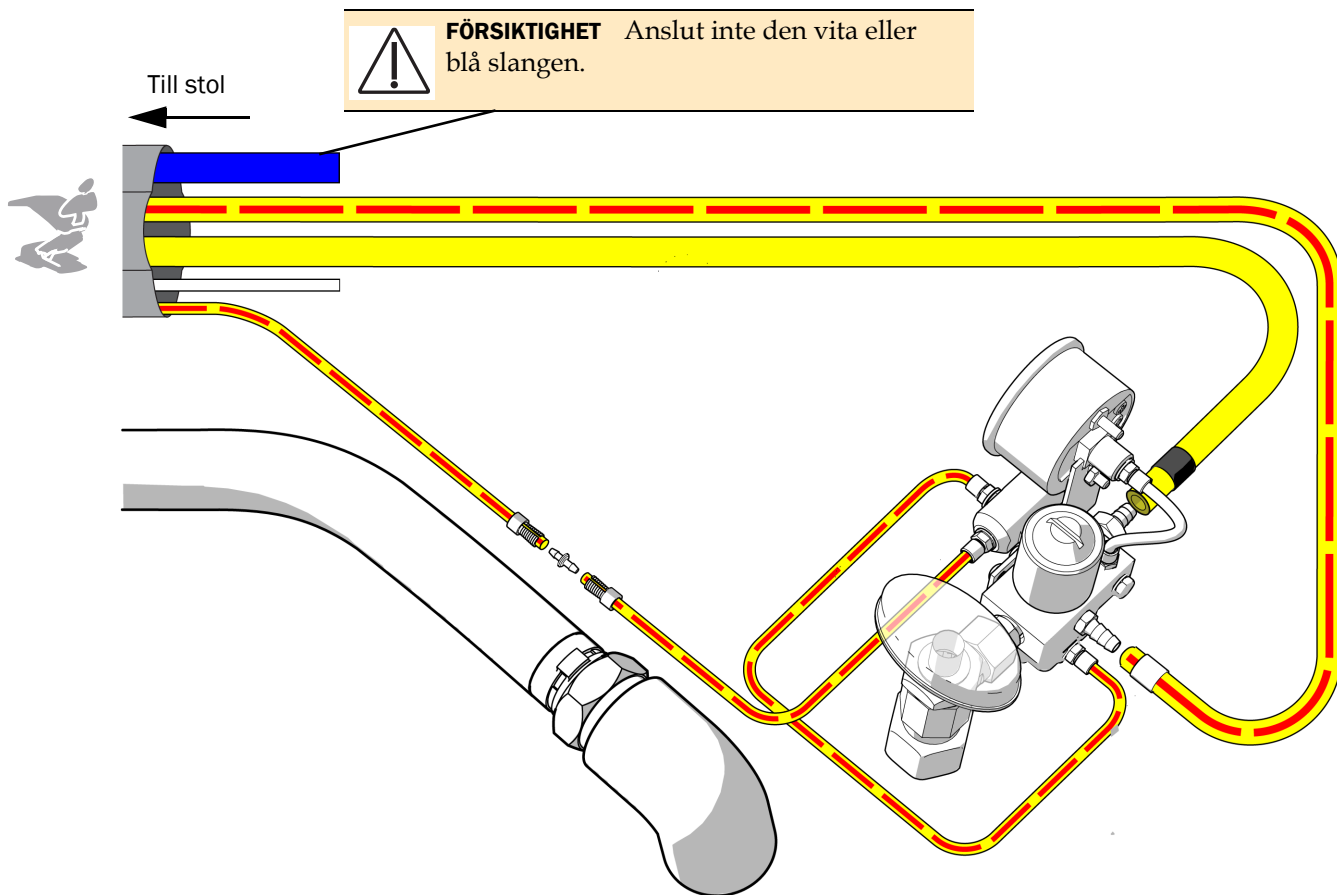


FÖRSIKTIGHET Anslut inte den vita eller blå slang.



Instruktioner för installation av huvudströmbrytare finns i *Installationsguide för A-dec huvudströmbrytare* (art.nr 86.0456.16).

Koppla till anslutningar för endast assistentens instrumentering



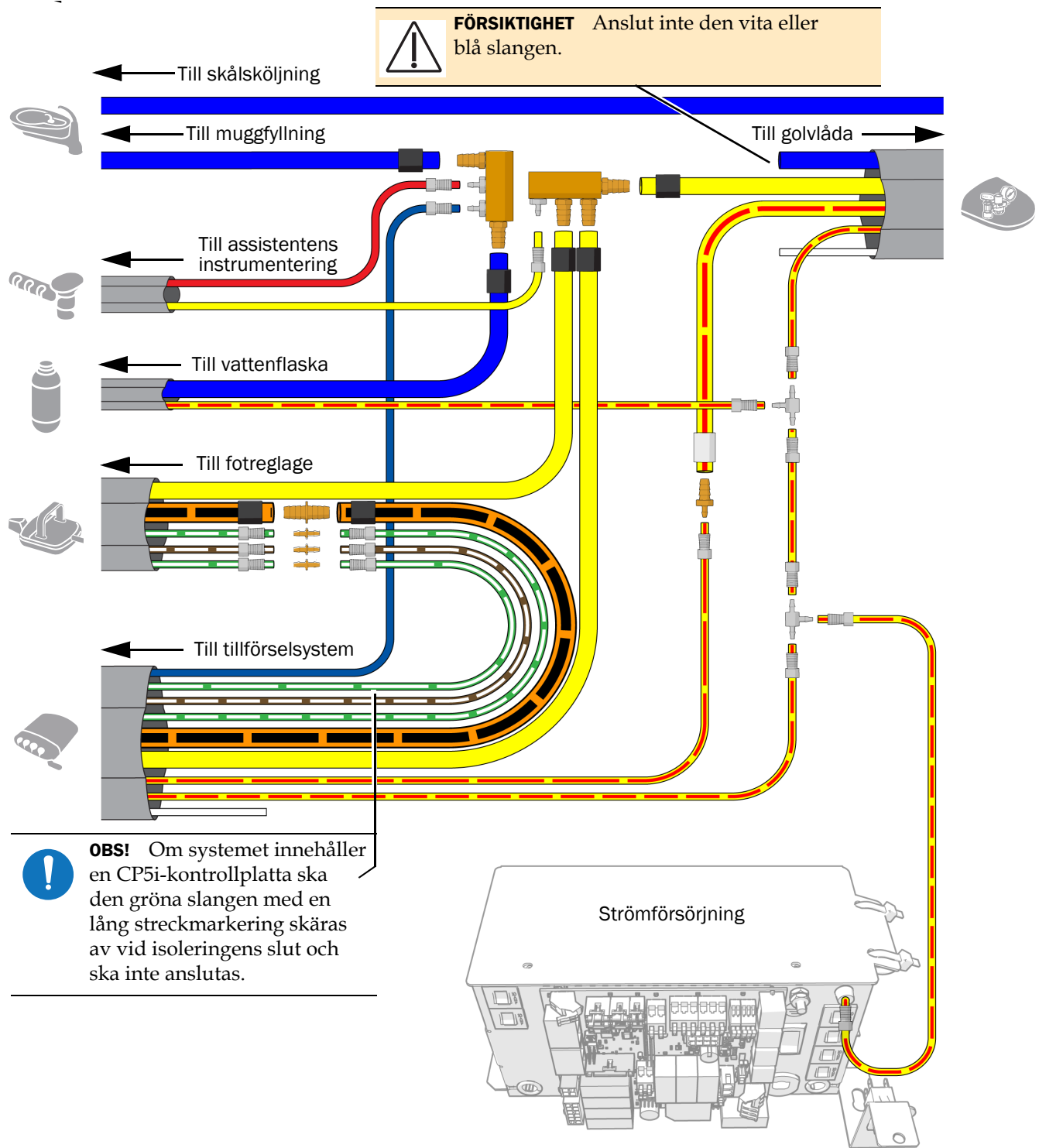
Nästa steg Se "Testa systemet" på sidan 19.

Ansluta slangar för ett system som inkluderar ett A-dec 300 tillförselsystem

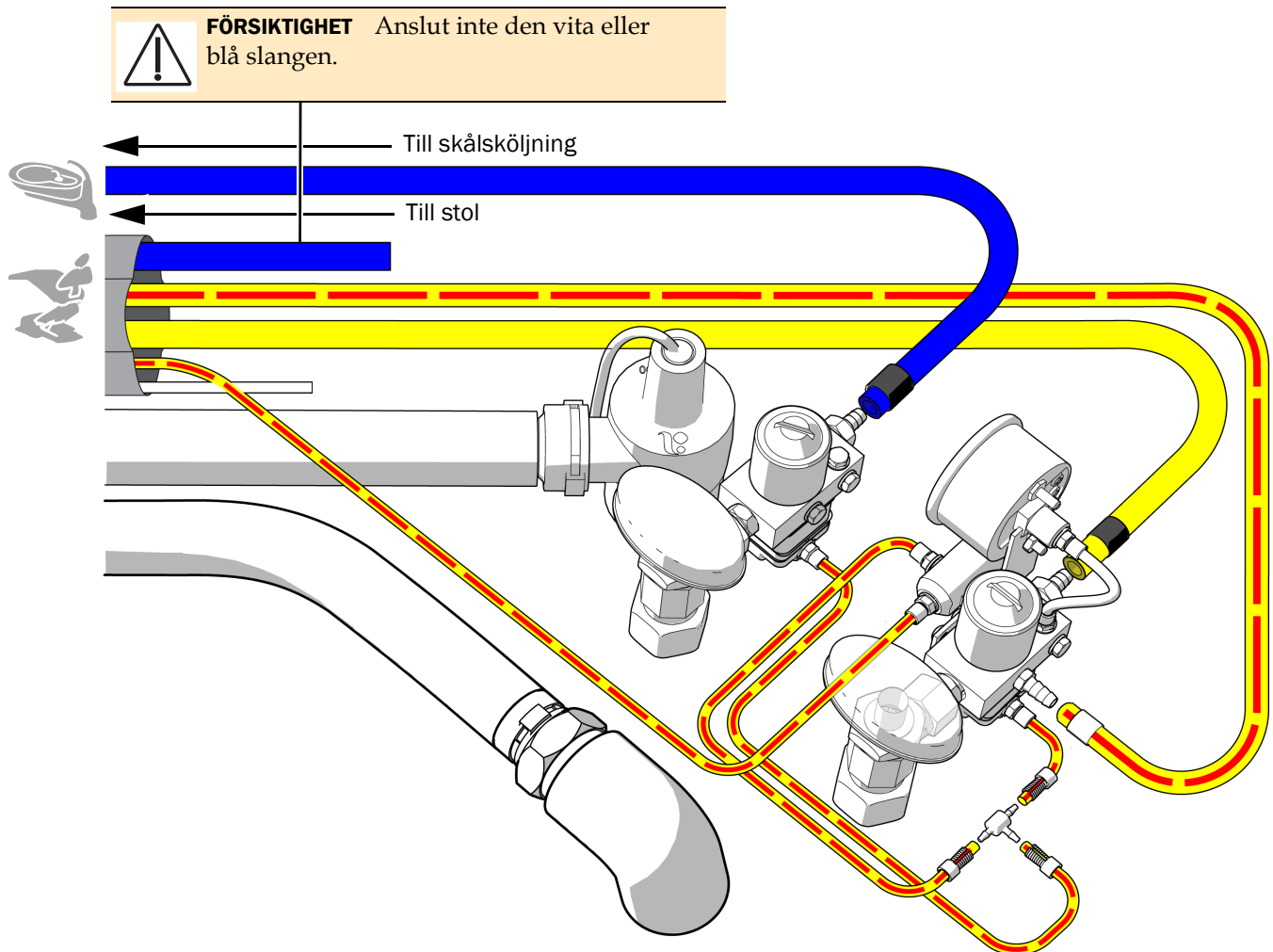
1. Om systemet inkluderar ett tillförselsystem skala och avlägsna 914 mm (3 fot) av isoleringen runt vattenflaskans slang.
2. Anslut slangarna enligt flödesdiagrammet på sidan 14.



OBS! Se vid installation av förgreningsröret för vatten till att slangkopplingen i änden ansluts för att undvika stående vatten i förgreningsröret.



Koppla till anslutningar för ett system som inkluderar ett A-dec 300 tillförselsystem



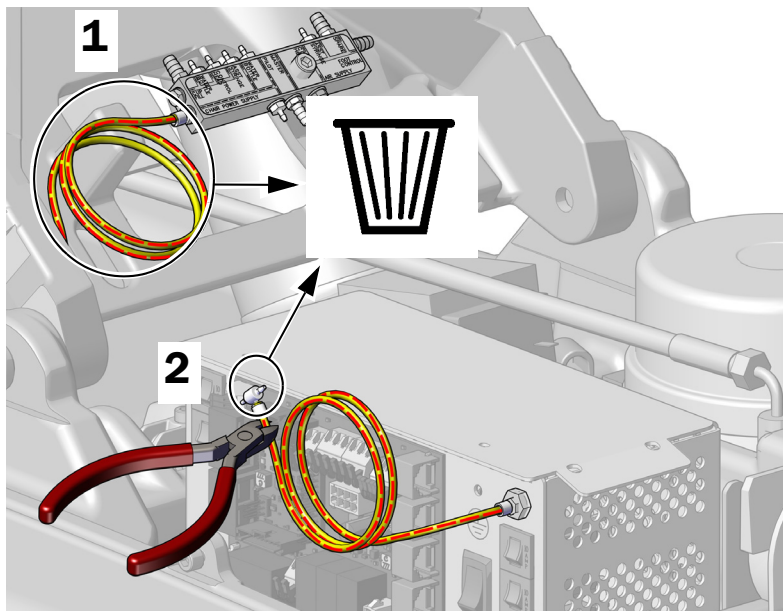
Nästa steg Se "Testa systemet" på sidan 19.

Ansluta slangar för ett system som inkluderar ett A-dec 500 tillförselsystem

Förbered och anslut slangan

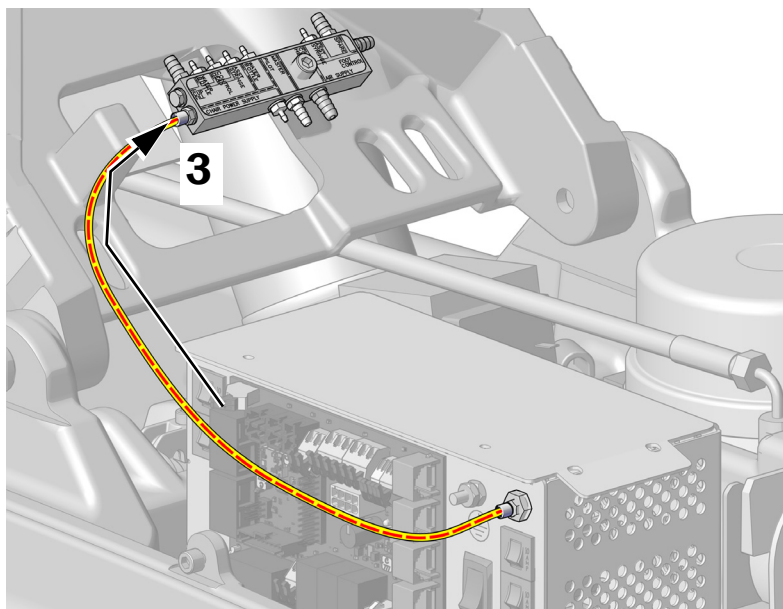
Rekommenderade verktyg

- Sidavbitare
- Hylstryckare



1 Avlägsna och kassera luftslangen från förgreningsröret.

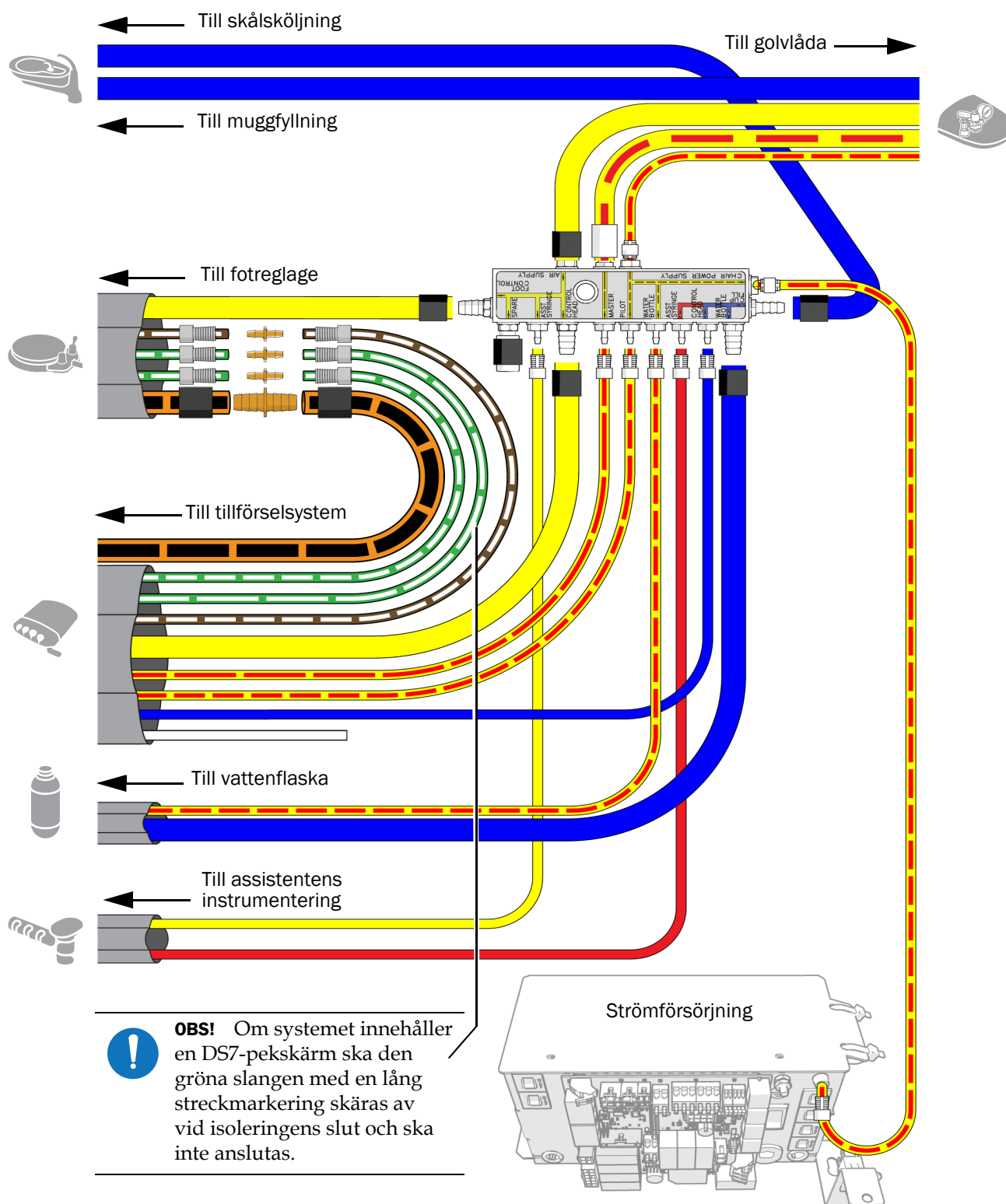
2 Avlägsna och kassera T-kopplingen från luftslangen som är ansluten till strömförsörjningen.



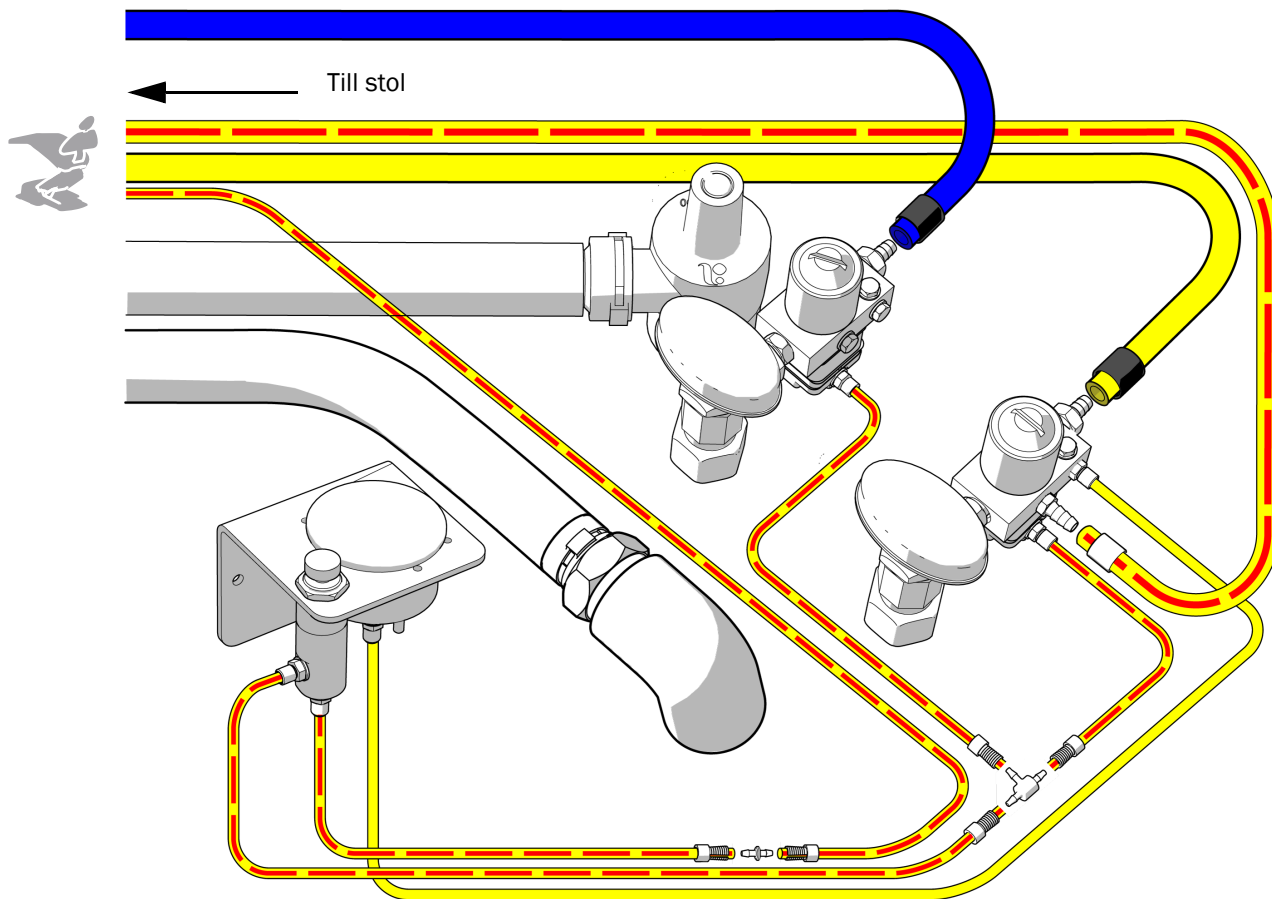
3 Använd en hylsa och en hylstryckare för att ansluta slangan från strömförsörjningen till förgreningsröret.

4 Skala och avlägsna 914 mm (3 fot) av isoleringen runt vattenflaskans slang.

5 Anslut slangar för alla moduler enligt flödesdiagrammet på följande sida.



Koppla till anslutningar för ett system som inkluderar ett A-dec 500 tillförselsystem och ett 500 förgreningsrör



Testa systemet

När installationen är slutförd använder du följande checklista för att testa systemet och gör sedan en uppföljning med kunden.

- Regulerat lufttryck är 552 kPa (5,52 bar).
- Vakuumsug är inställd enligt följande specifikationer:
 - **Vått vakuum** minst 34 ± 7 kPa (10 ± 2 tum Hg), 255 sl/min (9 SCFM)
 - **Torr/halvtorr vakuum** minst $16 \pm 3,5$ kPa ($4,5 \pm 1$ tum Hg), 340 sl/min (12 SCFM)
- Golvlådan är utan luft- och vattenläckage.
- Självfallsavloppet fungerar korrekt.
- Slangar och anslutningar är inte vikta och är utan luft- och vattenläckage.
- Slangar och kablar är upplindade och förvarade på avstånd från rörliga delar.
- Spruta, salivsug och vakuumsug fungerar korrekt.
- Pekplattan fungerar korrekt.

Regulatorisk information och garanti

Regulatorisk information och A-dec-garanti finns i dokumentet *Regulatorisk information, specifikationer och garanti* (art.nr 86.0221.16) som är tillgängligt i Resurscenter på www.a-dec.com.



För snabb åtkomst till detta dokument online, skanna, peka eller klicka på denna QR-kod, som pekar på a-dec.com/regulatory-guide.

Loctite och Loctite 242 är varumärken eller registrerade varumärken som tillhör Henkel IP & Holding GmbH i USA och kan vara varumärken eller registrerade varumärken i andra länder. Alla andra varumärken som anges här är registrerade varumärken eller varumärken som tillhör A-dec, Inc. i USA och kan även vara varumärken eller registrerade varumärken i andra länder.



A-dec huvudkontor

2601 Crestview Drive
Newberg, OR 97132 USA
Tfn: 1.800.547.1883 inom USA/KANADA
Tfn: +1.503.538.7478 utanför USA/KANADA
www.a-dec.com

A-dec, Inc. utställer inga garantier av något slag avseende innehållet i detta dokument, inklusive, men inte begränsat till, underförstådda garantier för säljbarhet och lämplighet för ett visst ändamål.