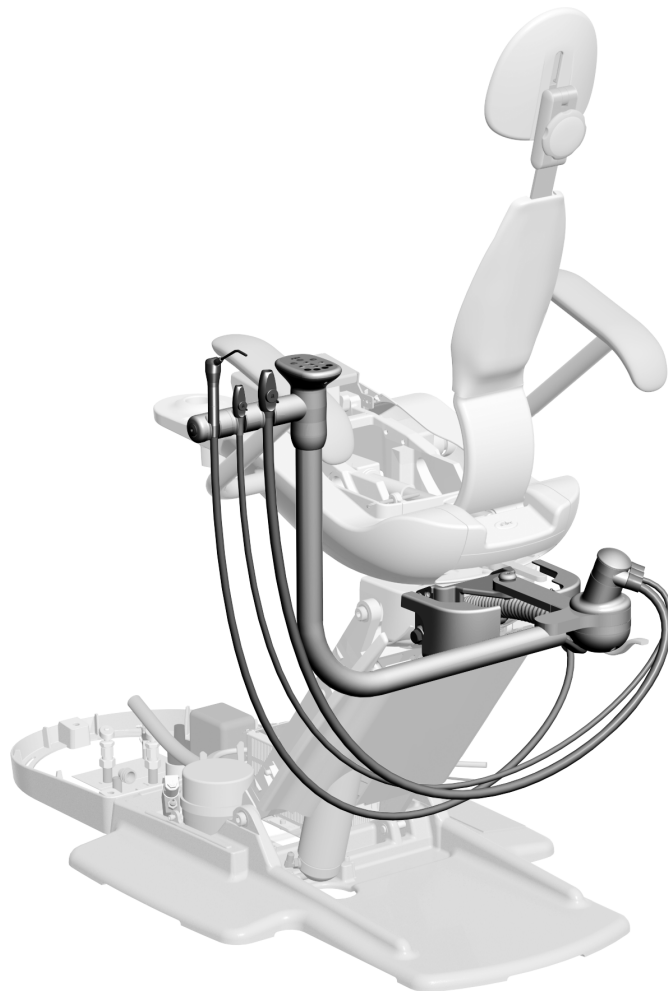




Strumentazione assistente A-dec® 351 su poltrona odontoiatrica A-dec 311/411/511 MANUALE D'INSTALLAZIONE

Sommario

Prima di iniziare	2
Installazione del braccio rigido	3
Collegamento dei fili e del cavo dati	6
Collegamento dei cordoni e delle utenze	10
Collaudo del riunito	19
Informazioni sulle normative e garanzia	20



Strumentazione assistente A-dec 351 su poltrona odontoiatrica A-dec 311

Modelli e versioni di prodotto descritti in questo documento

Modello	Versioni	Descrizione
351	B	Strumentazione assistente
311	B	Poltrona odontoiatrica
411	A	Poltrona odontoiatrica
511	A/B	Poltrona odontoiatrica

Prima di iniziare

Utensili consigliati

- Chiave a bussola da 3/4 di pollice e cricchetto
- Livella
- Percussione
- Set di cacciaviti a brugola
- Cutter
- Chiavi combinate da 3/4 di pollice (2)
- Spelafilo
- Utensile per fascette stringi tubo (manicotti)



AVVERTENZA Rischio di folgorazione. Durante la rimozione o la sostituzione delle coperture, prestare attenzione a non danneggiare alcun circuito elettrico o cordone. Una volta riposizionate, verificare che le coperture siano saldamente inserite.

Preparazione della poltrona

Passaggio 1.



ATTENZIONE Le schede elettroniche sono sensibili all'elettricità statica. Quando si entra in contatto con una scheda elettronica o si eseguono collegamenti da e verso di essa, è necessario attenersi alle precauzioni previste per le scariche elettrostatiche (electrostatic discharge, ESD). L'installazione delle schede elettroniche deve essere affidata esclusivamente a elettricisti o tecnici dell'assistenza qualificati.

- 1** Sollevare completamente la seduta e lo schienale della poltrona. Fissare il ponticello sulla scheda elettronica su BASE UP e BACK UP, se necessario.



AVVERTENZA Il mancato spegnimento o scollegamento del riunito prima dell'inizio di questa procedura può causare danni al prodotto nonché lesioni fisiche gravi o il decesso.

- 2** Spegnerne l'alimentazione del riunito.

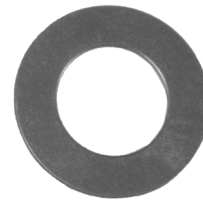
Installazione del braccio rigido

Passaggio 1.

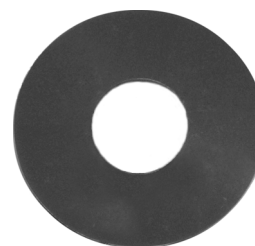
- 1** Inserire nella vite il cuscinetto e le due rondelle in dotazione nel kit sulla vite.
- 2** Inserire la vite attraverso il foro nel braccio della strumentazione assistente.
- 3** Inserire la rondella Nylatron® nella vite.



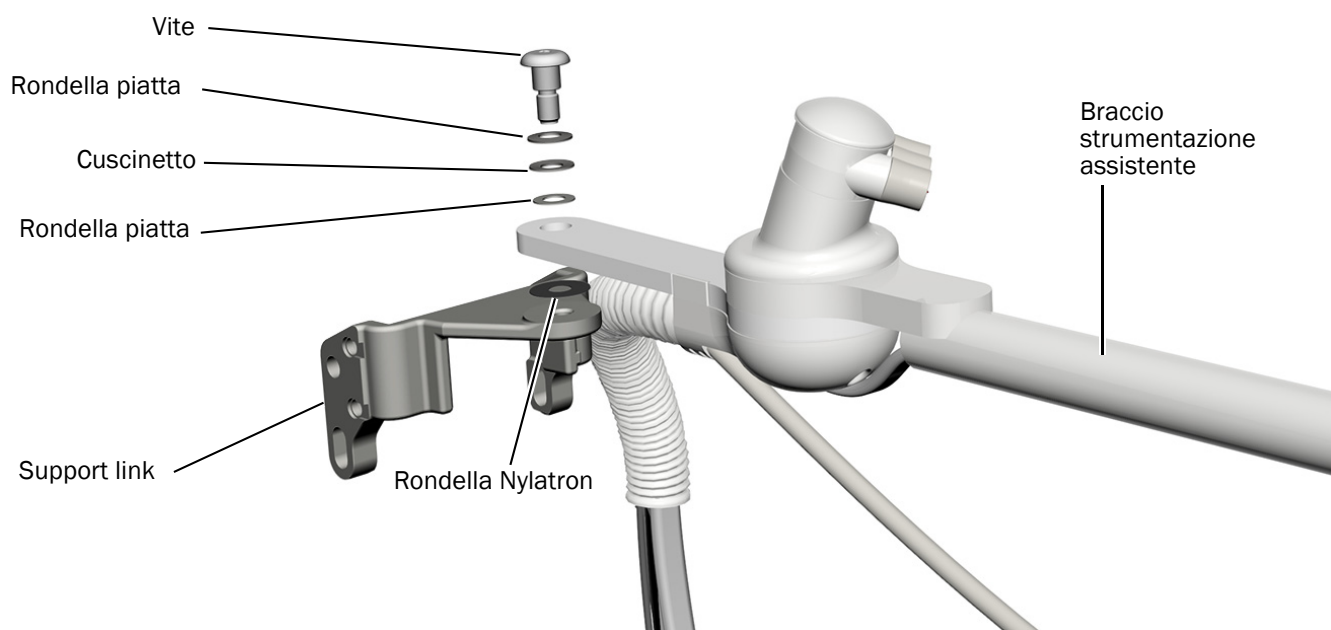
Cuscinetto



Rondella piatta



Rondella Nylatron

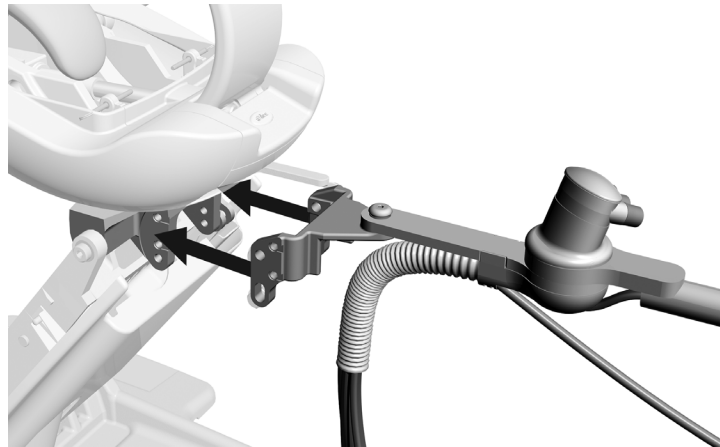


- 4** Applicare Loctite® 242™ sull'estremità della vite.

- 5** Utilizzare una chiave a brugola da 1/4 di pollice per serrare saldamente il braccio al support link.

Passaggio 2.

- 1** Servirsi dei quattro bulloni e delle rondelle del kit.
- 2** Raccogliere il gruppo braccio della strumentazione assistente e allineare i fori nel support link con i fori del telaio della poltrona odontoiatrica.

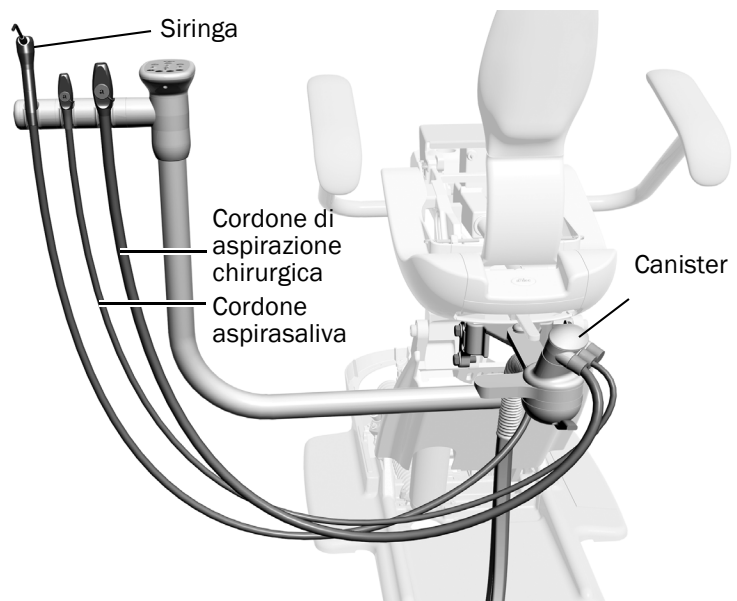


- 3** Con i quattro bulloni e le rondelle collegare il support link alla poltrona senza fissarlo.



Passaggio 3.

- 1** Posizionare la siringa nell'apposito supporto sulla strumentazione assistente.
- 2** Posizionare un aspiratore chirurgico e un aspirasaliva nei rispettivi supporti, quindi collegarne i cordoni al canister.

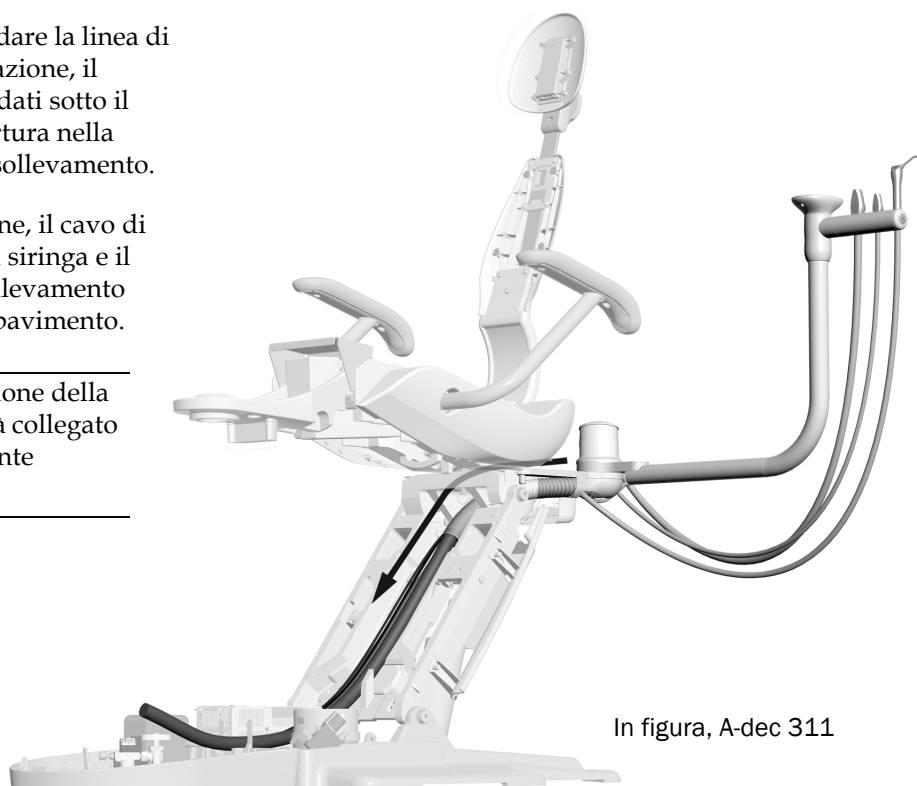


Passaggio 4.

- 1** Dal retro delle poltrona, instradare la linea di aspirazione, il cavo di alimentazione, il cordone della siringa e il cavo dati sotto il support link e attraverso l'apertura nella parte superiore del braccio di sollevamento.
- 2** Instradare la linea di aspirazione, il cavo di alimentazione, il cordone della siringa e il cavo dati verso il braccio di sollevamento e nella scatola allacciamenti a pavimento.



NOTA Lasciare il cordone della siringa scollegato. Sarà collegato successivamente durante l'installazione.



In figura, A-dec 311

Collegamento dei fili e del cavo dati



ATTENZIONE Le schede elettroniche sono sensibili all'elettricità statica. Quando si entra in contatto con una scheda elettronica o si eseguono collegamenti da e verso di essa, è necessario attenersi alle precauzioni previste per le scariche elettrostatiche (electrostatic discharge, ESD). L'installazione delle schede elettroniche deve essere affidata esclusivamente a elettricisti o tecnici dell'assistenza qualificati.



AVVERTENZA Il mancato spegnimento o scollegamento del riunito prima dell'inizio di questa procedura può causare danni al prodotto nonché lesioni fisiche gravi o il decesso.



ATTENZIONE Per evitare di danneggiare o scollegare fili e cordoni, non effettuare alcun collegamento prima di aver installato tutti i moduli del riunito.



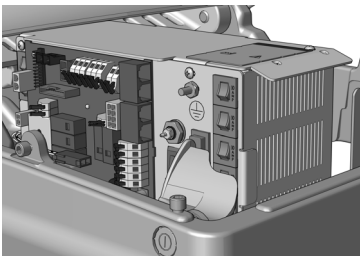
NOTA Sulla parte superiore del trasformatore è presente uno schema dei collegamenti elettrici per la scheda elettronica della poltrona.

1. Spegnerne l'alimentazione della poltrona.

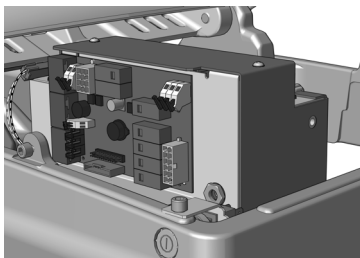
Eseguire tutti i passaggi riportati nella sezione in base al tipo di trasformatore del riunito.



**Collegamento dei fili e del cavo dati a un trasformatore
A-dec universale fabbricato dopo il 20237**



**Collegamento dei fili e del cavo dati a un trasformatore
A-dec 311/411 fabbricato prima di giugno 20238**



**Collegamento dei fili e del cavo dati a un trasformatore
A-dec 511 fabbricato prima di giugno 20239**

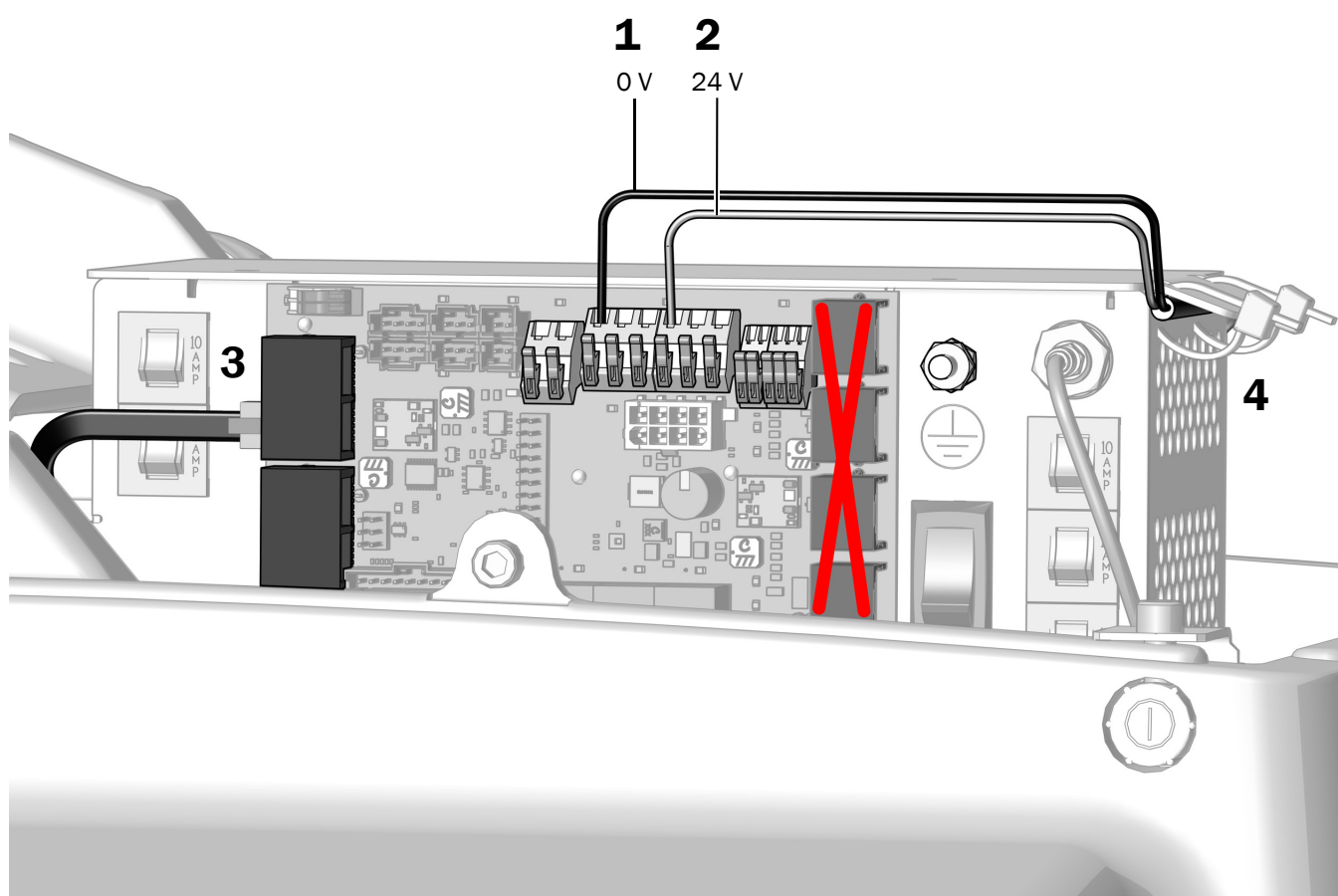
Collegamento dei fili e del cavo dati a un trasformatore A-dec universale fabbricato dopo il 2023

1. Collegare il filo nero dal cavo della faretra assistente al connettore da 0 V.
2. Collegare il filo grigio dal cavo della faretra assistente al connettore da 24 V.



ATTENZIONE Il collegamento del cavo dati DCS1 nero a una porta DCS2 può danneggiare il prodotto.

3. Collegare il cavo dati DCS1 nero a una qualsiasi porta sul lato del poggiatesta della poltrona.
4. Utilizzare le fascette per fermare il cavo della faretra assistente sotto il bordo del trasformatore.



Passaggio successivo Consultare "Collegamento dei cordoni e delle utenze" a pagina 10.

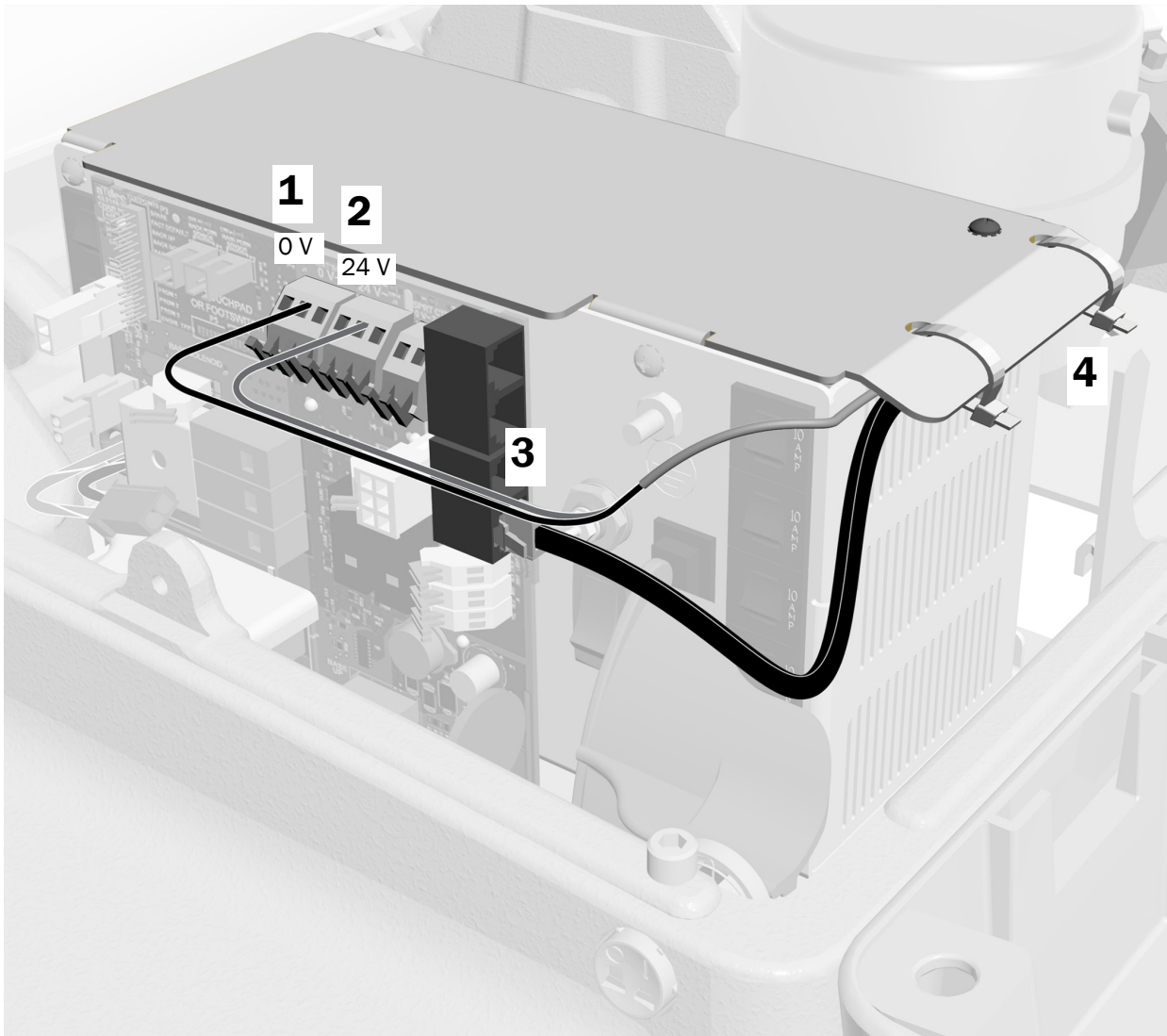
Collegamento dei fili e del cavo dati a un trasformatore A-dec 311/411 fabbricato prima di giugno 2023

1. Collegare il cavo di colore nero a 0 V CA.
2. Collegare il cavo di colore grigio a 24 V CA.



NOTA Se necessario, collegare più fili allo stesso terminale.

3. Inserire il cavo dati in una qualsiasi delle porte dati disponibili.
4. Una volta collegati tutti i moduli, fissare i fili sotto il bordo del trasformatore.



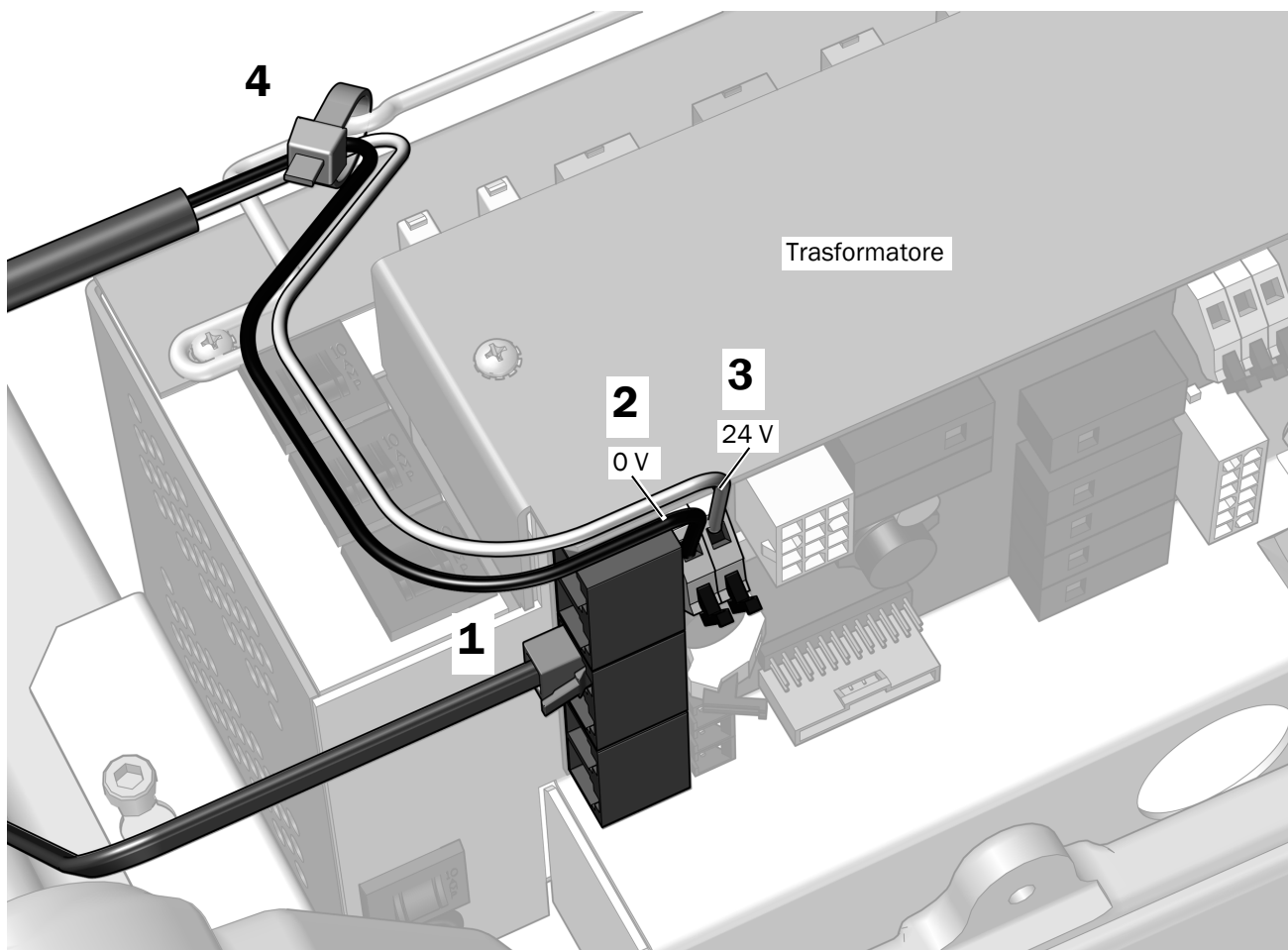
Passaggio successivo Consultare "Collegamento dei cordoni e delle utenze" a pagina 10.

Collegamento dei fili e del cavo dati a un trasformatore A-dec 511 fabbricato prima di giugno 2023

Utensili consigliati

- Cacciavite a croce Phillips
- Cutter

1. Inserire il cavo dati in una qualsiasi delle porte dati disponibili.
2. Collegare il filo nero al connettore da 0 V.
3. Collegare il filo grigio al connettore da 24 V.
4. Servirsi di una fascetta per fissare il cavo di potenza al morsetto.



Collegamento dei cordoni e delle utenze



ATTENZIONE Per evitare di danneggiare o scollegare fili e cordoni, non effettuare alcun collegamento prima di aver installato tutti i moduli del riunito.

Utensili consigliati

- Cutter
- Utensile per fascette stringi tubo (manicotti)

Completare i collegamenti per la configurazione del riunito.

Solo per strumentazione assistente

Collegamento dei soli cordoni per strumentazione assistente	11
Collegamento delle sole utenze per strumentazione assistente	12

Per riuniti che includono una faretra odontoiatrica A-dec 300

Collegamento dei cordoni per riunito che includono una faretra odontoiatrica A-dec 300	13
Collegamento delle utenze per un riunito che include una faretra odontoiatrica A-dec 300	15

Per riuniti che includono una faretra odontoiatrica A-dec 500

Collegamento dei cordoni per riunito che includono una faretra odontoiatrica A-dec 500	16
Collegamento delle utenze per un riunito che include una faretra odontoiatrica A-dec 500 e un collettore 500 ..	18

Collegamento dei soli cordoni per strumentazione assistente

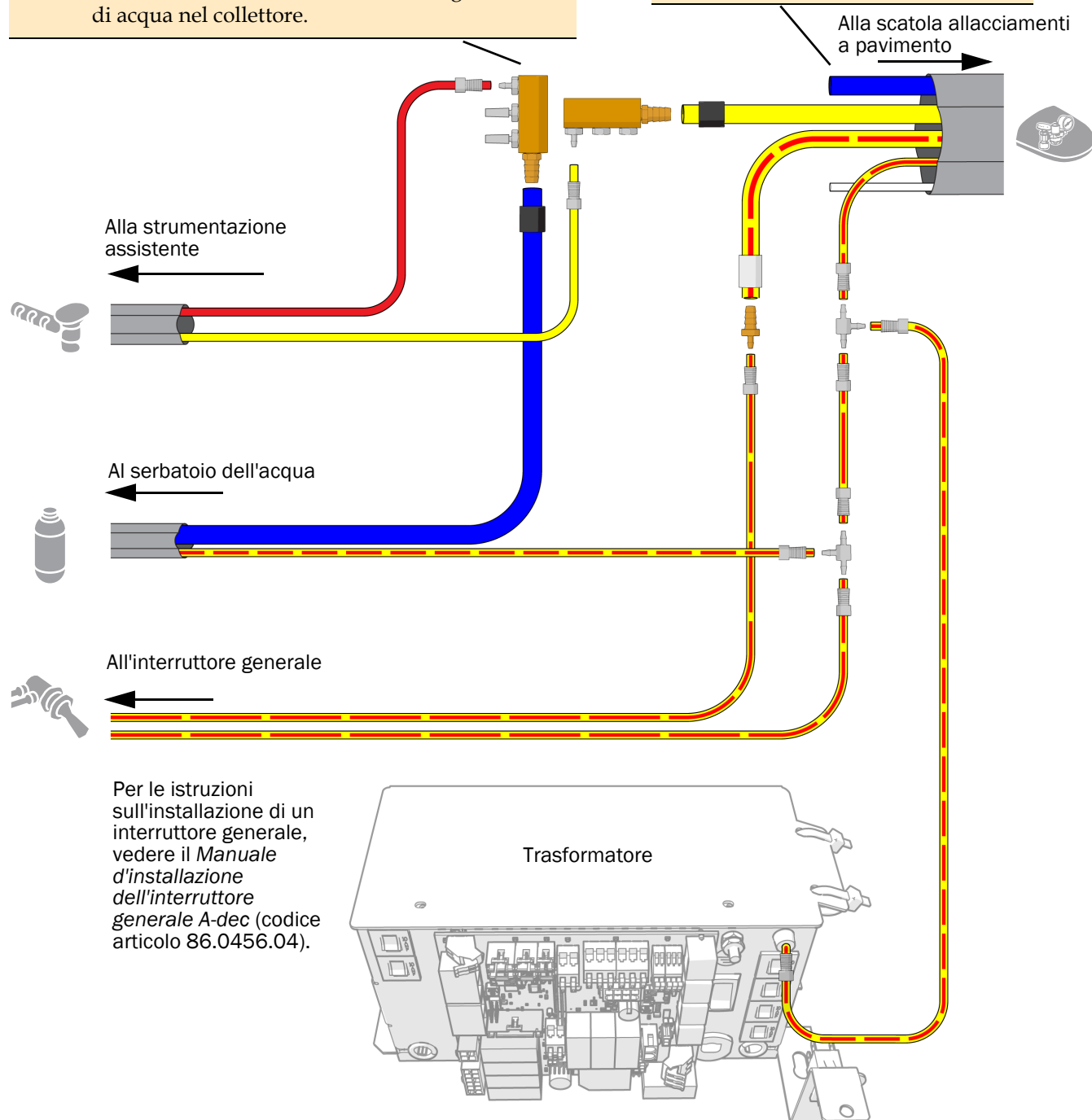
Se l'unico modulo incluso nel riunito è la strumentazione assistente, attenersi al diagramma seguente.



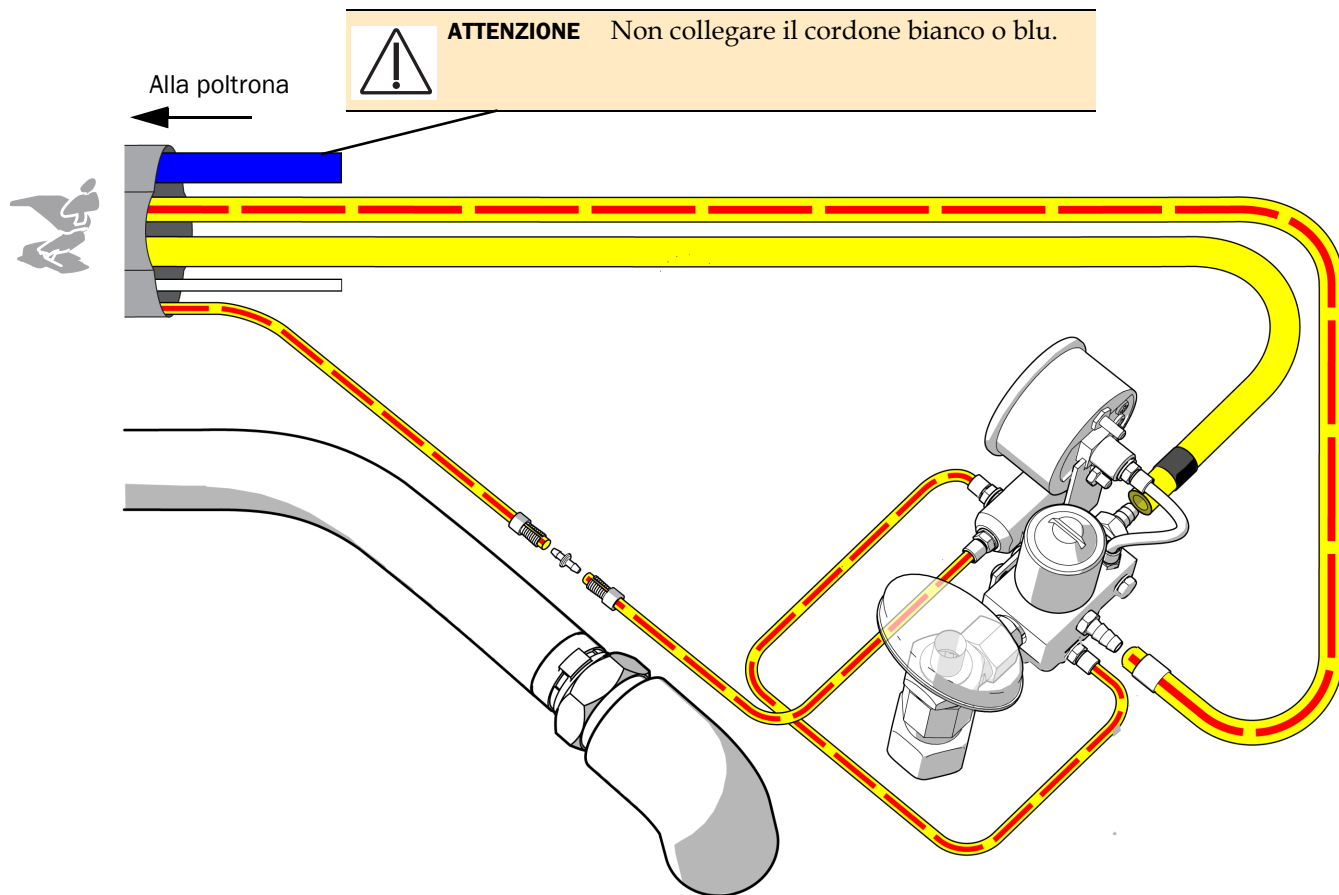
NOTA Quando si installa il collettore acqua, assicurarsi di collegare il raccordo portagomma all'estremità in modo da evitare la stagnazione di acqua nel collettore.



ATTENZIONE Non collegare il cordone bianco o blu.



Collegamento delle sole utenze per strumentazione assistente



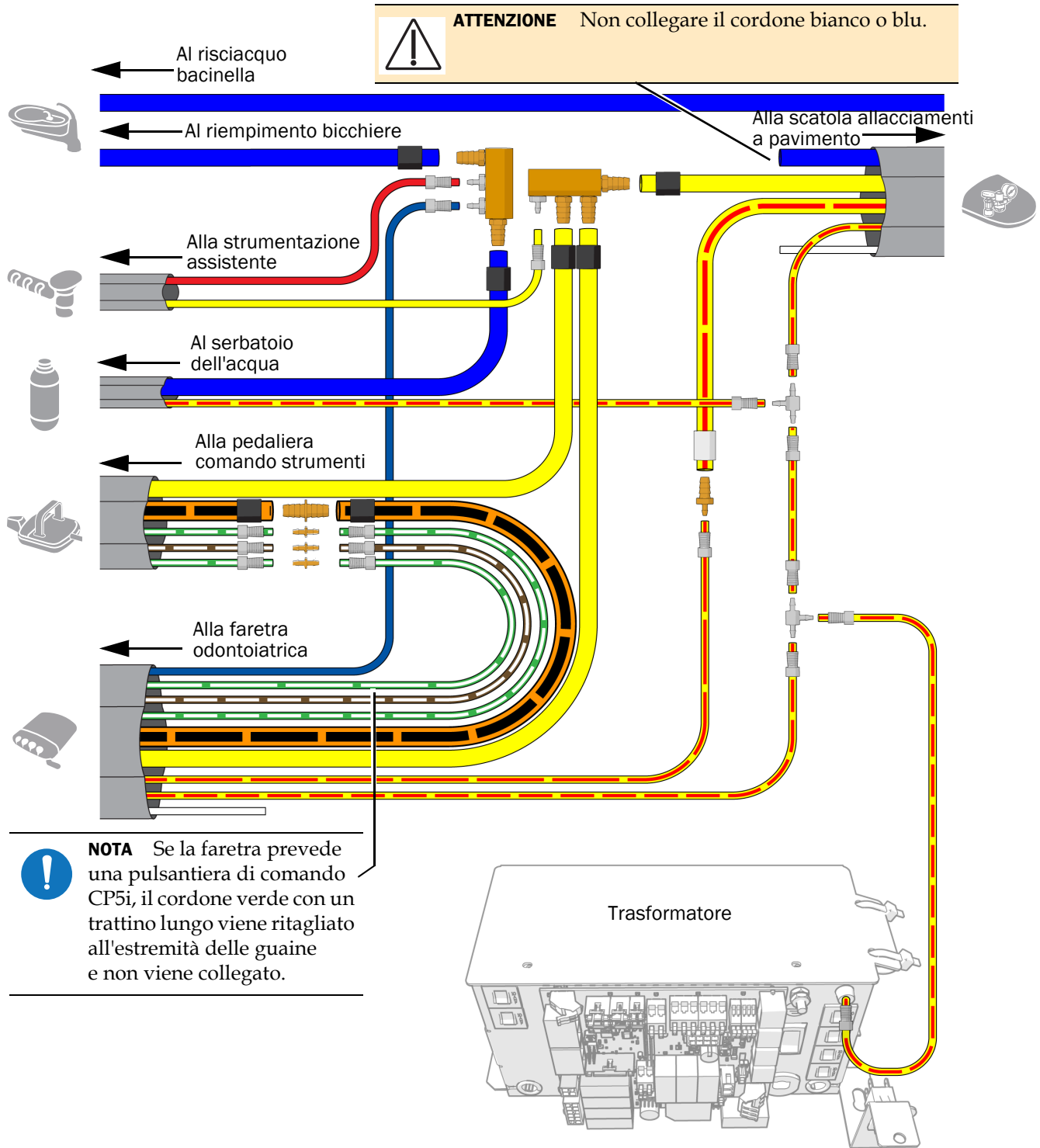
Passaggio successivo Consultare "Collaudo del riunito" a pagina 19.

Collegamento dei cordoni per riunito che includono una faretra odontoiatrica A-dec 300

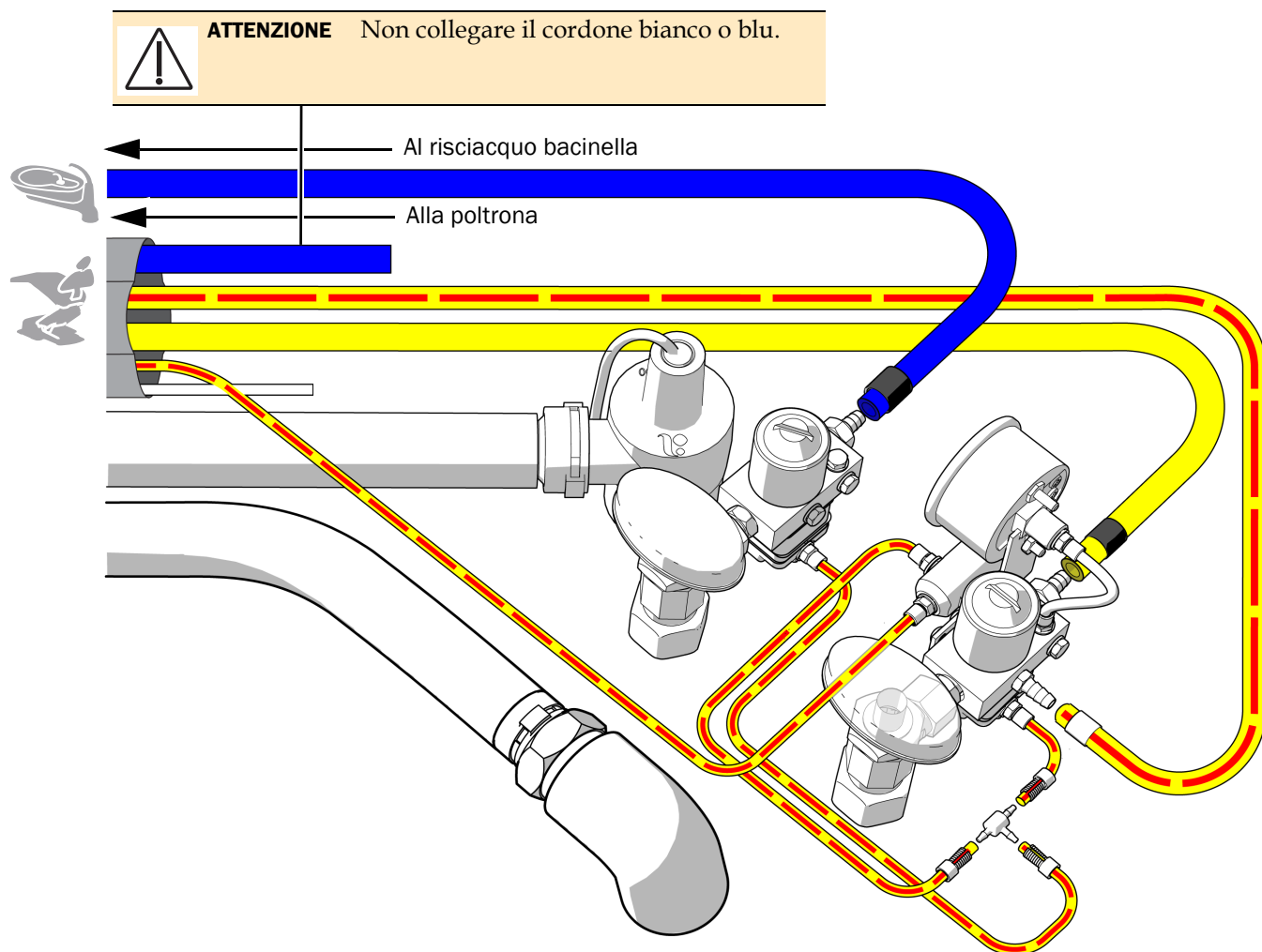
1. Se il riunito include una faretra odontoiatrica, rimuovere circa tre piedi di guaina dai cordoni del serbatoio dell'acqua.
2. Collegare i cordoni in base al diagramma di flusso illustrato a pagina 14.



NOTA Quando si installa il collettore acqua, assicurarsi di collegare il raccordo portagomma all'estremità in modo da evitare la stagnazione di acqua nel collettore.



Collegamento delle utenze per un riunito che include una faretra odontoiatrica A-dec 300



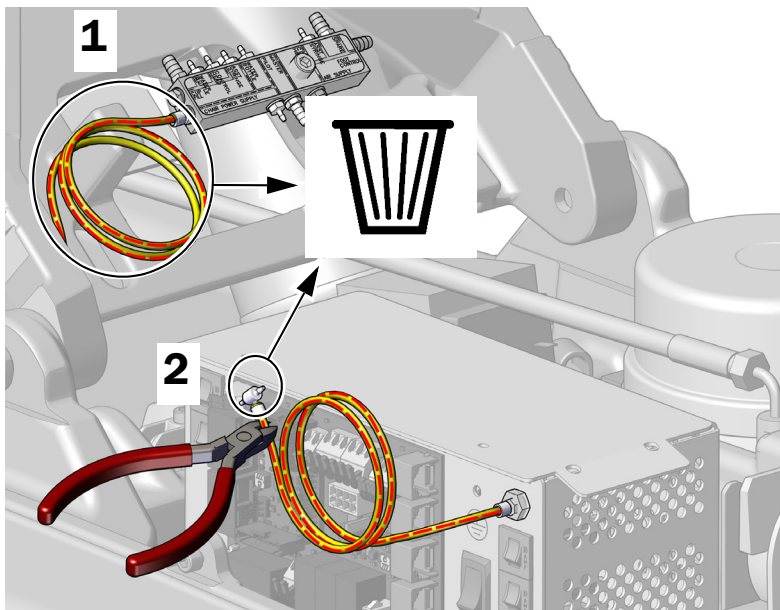
Passaggio successivo Consultare "Collaudo del riunito" a pagina 19.

Collegamento dei cordoni per riunito che includono una faretra odontoiatrica A-dec 500

Preparazione e collegamento dei cordoni

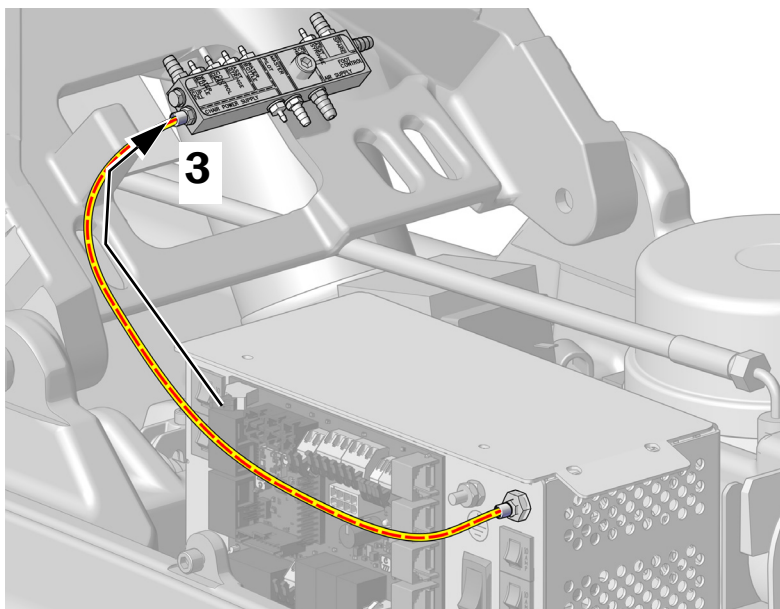
Utensili consigliati

- Cutter
- Utensile per fascette stringi tubo (manicotti)



1 Rimuovere e smaltire il circuito aria dal collettore.

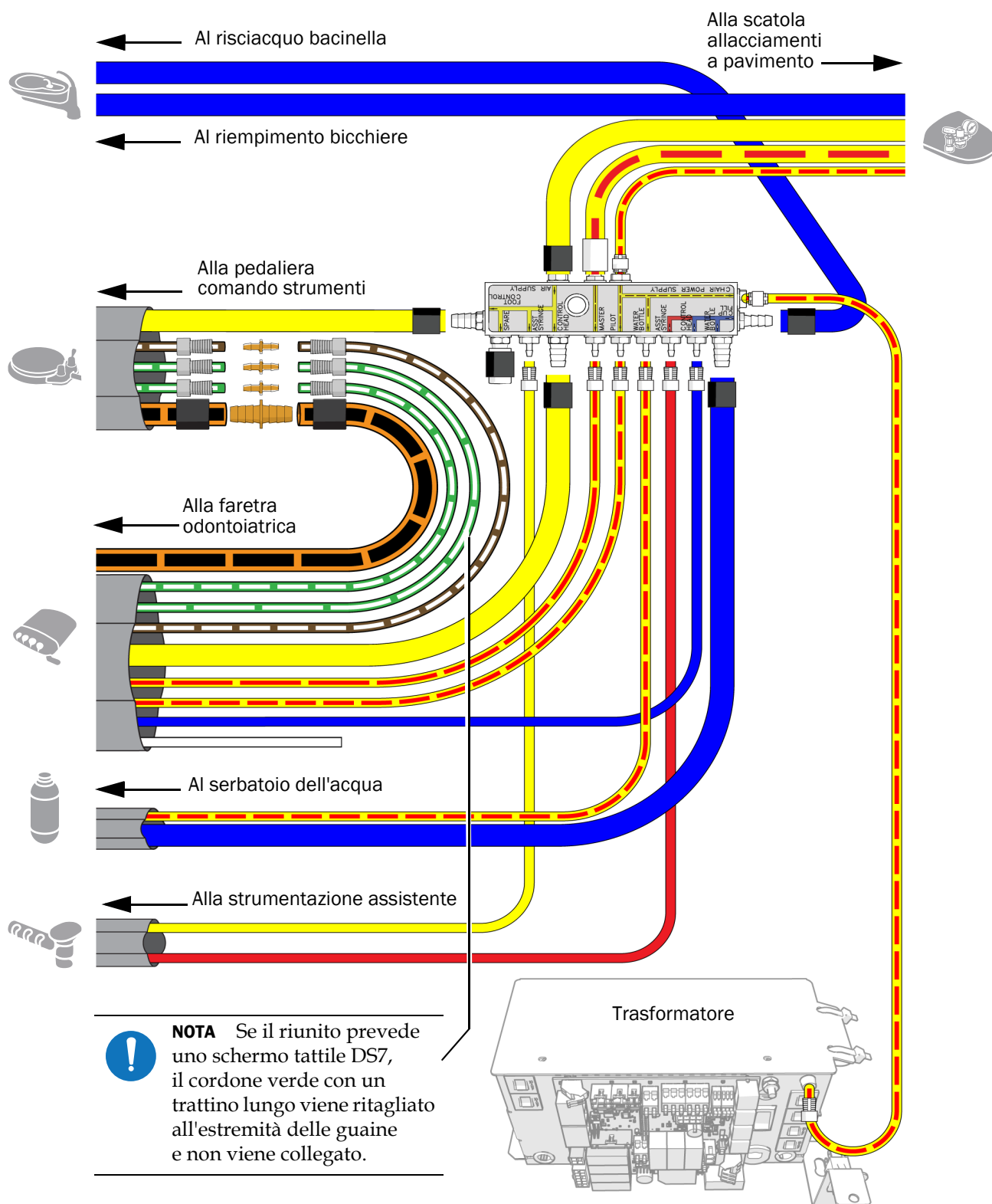
2 Rimuovere e smaltire il raccordo a T dal circuito aria collegato al trasformatore.



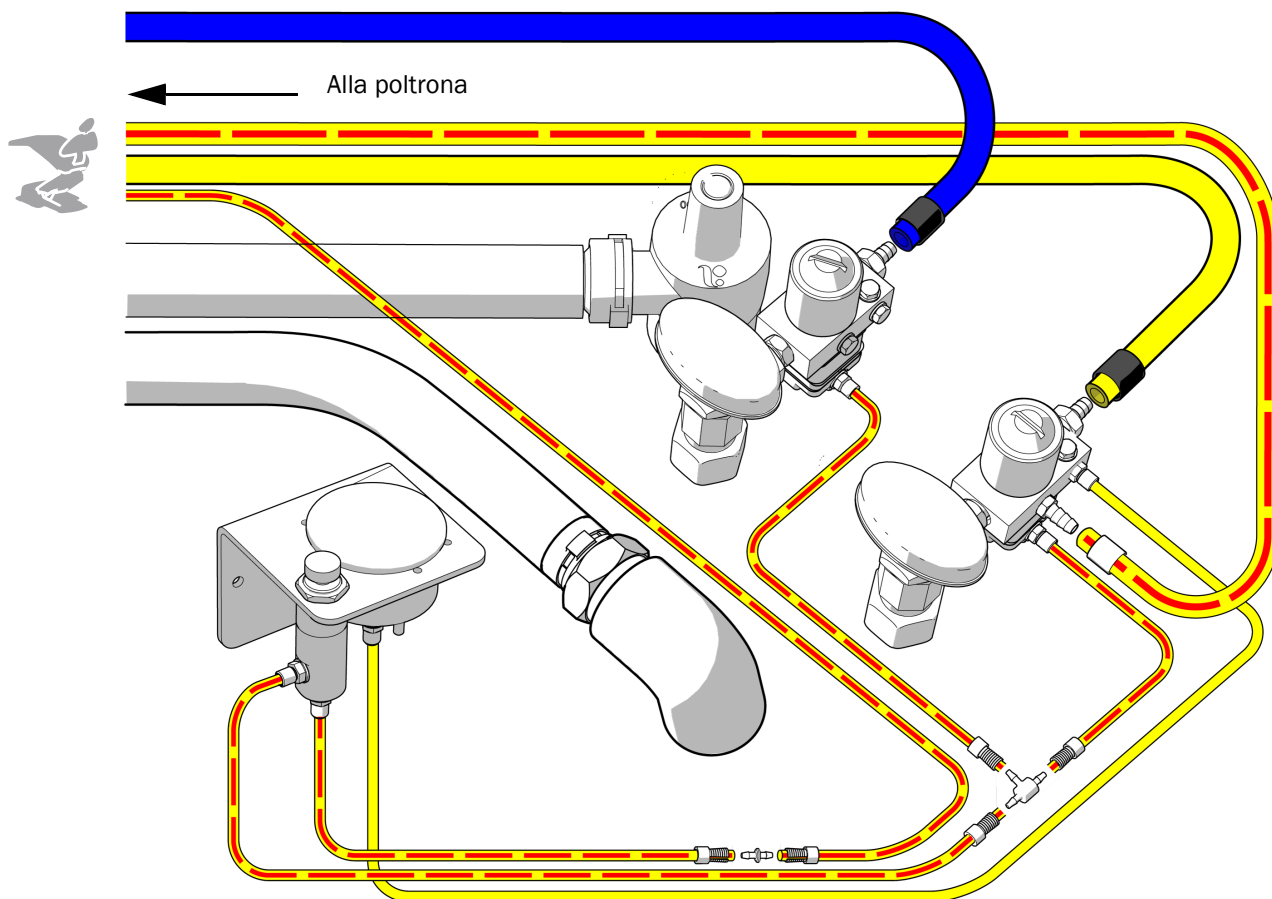
3 Utilizzare un manicotto e un utensile per fascette stringi tubo (manicotti) per collegare il cordone dal trasformatore al collettore.

4 Rimuovere 914 mm (3 piedi) di guaina dal cordone del serbatoio dell'acqua.

5 Collegare il cordone per tutti i moduli in base al diagramma di flusso illustrato nella pagina seguente.



Collegamento delle utenze per un riunito che include una faretra odontoiatrica A-dec 500 e un collettore 500



Collaudo del riunito

Dopo avere completato l'installazione, utilizzare la seguente lista di controllo per collaudare il riunito, quindi fornire un rapporto al cliente.

- La pressione dell'aria è regolata su 552 kPa (80 psi).
- L'aspirazione è impostata con le seguenti specifiche:
 - **Aspirazione umida:** 34 ± 7 kPa (10 ± 2 pollici di Hg), 255 sl/min (9 SCFM) minimo
 - **Aspirazione secca/semi secca:** $16 \pm 3,5$ kPa ($4,5 \pm 1$ pollici di Hg), 340 sl/min (12 SCFM) minimo
- La scatola allacciamenti a pavimento non presenta perdite di aria o di acqua.
- Lo scarico a gravità funziona correttamente.
- I cordoni e i collegamenti non sono piegati e non presentano perdite di aria o di acqua.
- I cordoni e i cavi sono avvolti a spirale e fissati lontano dalle parti in movimento.
- La siringa, l'aspirasaliva e l'aspiratore chirurgico funzionano correttamente.
- Il touchpad funziona correttamente.

Informazioni sulle normative e garanzia

Per le informazioni di carattere normativo e la garanzia A-dec, consultare il documento *Informazioni di legge, specifiche e garanzia* (codice articolo 86.0221.04) disponibile nel Centro Risorse nel sito web www.a-dec.com.



Per un accesso rapido al documento disponibile online, scansionare, toccare o fare clic su questo codice QR che indirizza alla pagina a-dec.com/regulatory-guide.

Loctite e Loctite 242 sono marchi o marchi registrati di Henkel IP & Holding GmbH negli Stati Uniti e potrebbero essere marchi o marchi registrati in altri Paesi. Tutti gli altri marchi menzionati in questo documento sono marchi o marchi registrati di proprietà di A-dec, Inc. negli Stati Uniti e potrebbero essere marchi o marchi registrati anche in altri Paesi.



Sede centrale A-dec

2601 Crestview Drive
Newberg, OR 97132 USA
Tel.: 1.800.547.1883 (solo USA/Canada)
Tel.: +1.503.538.7478 (fuori da USA/Canada)
www.a-dec.com

A-dec, Inc. non fornisce garanzie di alcun tipo riguardo al contenuto del presente documento, incluse, senza limitazioni, le garanzie implicite di commerciabilità e idoneità per uno scopo particolare.