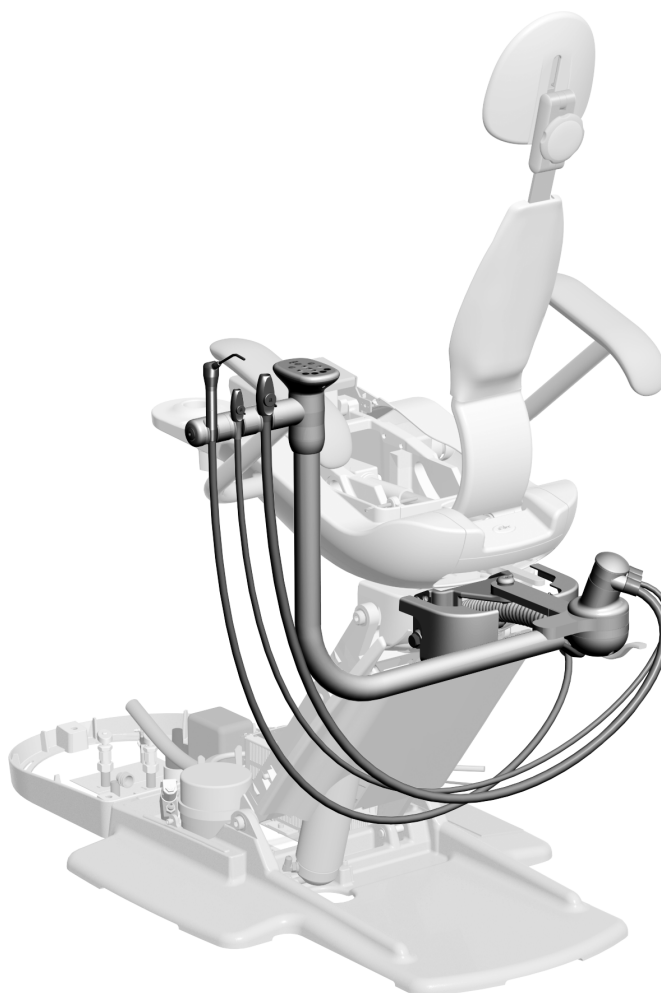


Asistentska jedinica A-dec® 351 za stomatološki stolac A-dec 311/411/511

UPUTE ZA MONTAŽU

Sadržaj

Prije početka	2
Montaža nepomičnog kraka .	3
Povezivanje žica i kabela za prijenos podataka	6
Spajanje cjevčica i tehničkih elemenata	10
Testiranje sustava	19
Regulatorne informacije i jamstvo	20



Asistentska jedinica A-dec 351 za stomatološki stolac A-dec 311

Modeli i verzije proizvoda obuhvaćeni ovim dokumentom

Model	Verzije	Opis
351	B	asistentska jedinica
311	B	stomatološki stolac
411	A	stomatološki stolac
511	A/B	stomatološki stolac

Prije početka

Preporučeni alat

- nasadak i nasadni ključ veličine 3/4 inča
- libela
- čekić
- komplet imbus-ključeva
- dijagonalna kliješta za rezanje
- kombinirani ključevi od 3/4 inča (2)
- kliješta za skidanje izolacije
- potiskivač navlaka



UPOZORENJE Opasnost od strujnog udara. Prilikom skidanja i vraćanja poklopaca na njihovo mjesto pripazite da ne oštetite žice ili cjevčice. Provjerite jesu li poklopci čvrsto postavljeni nakon što ih vratite na njihovo mjesto.

Priprema stolca

Zadatak 1.



POZOR Tiskane pločice osjetljive su na statički elektricitet. Prilikom dodirivanja tiskanih pločica, priključivanja drugih komponenti na njih ili njihova priključivanja na druge komponente potrebno je poduzeti odgovarajuće mjere za zaštitu od elektrostatičkog izboja. Tiskane pločice smiju ugrađivati isključivo električari ili kvalificirani serviseri.

- 1** Do kraja podignite sjedalo i uspravite naslon stolca. Po potrebi postavite kratkospojnik na tiskanoj pločici u položaje BASE UP i BACK UP.



UPOZORENJE Prije ovog postupka obavezno isključite napajanje jer može doći do oštećenja proizvoda i teške ozljede ili smrti.

- 2** Isključite napajanje sustava.

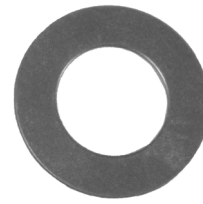
Montaža nepomičnog kraka

Zadatak 1.

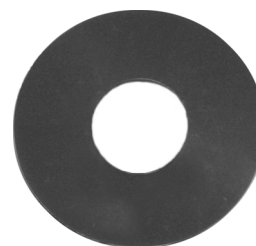
- 1** Navucite ležaj i dva ravna podloška iz kompleta na vijak.
- 2** Umetnite vijak u otvor na kraku asistentske jedinice.
- 3** Navucite podložak od materijala Nylatron® na vijak.



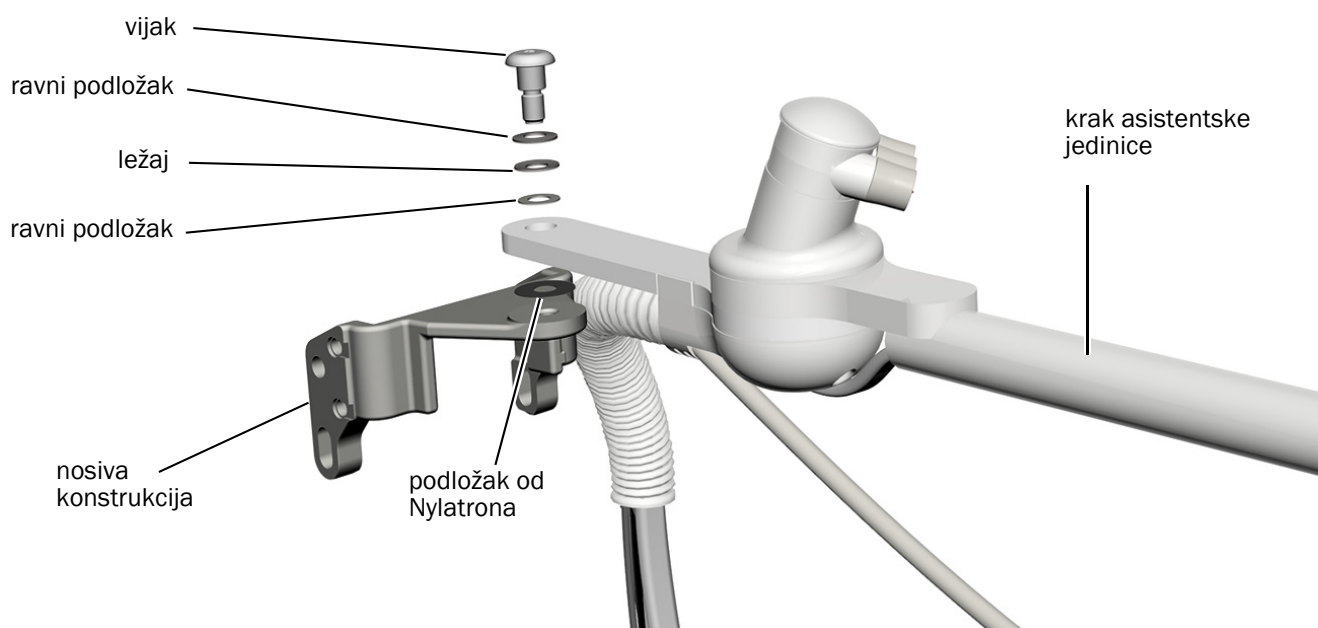
ležaj



ravni podložak



podložak od Nylatrona

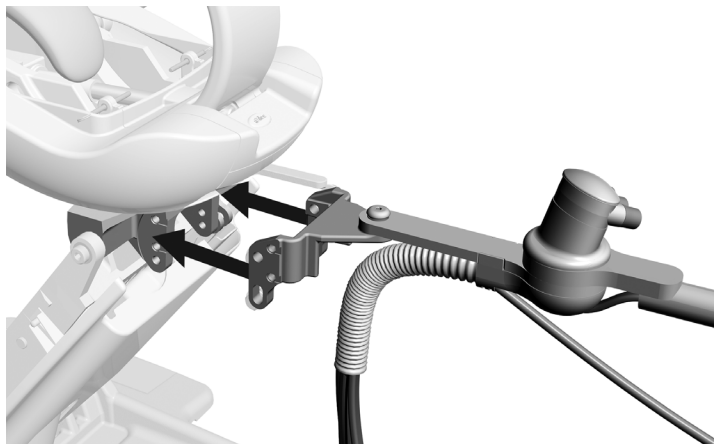


- 4** Nanesite Loctite® 242™ na kraj vijka.

- 5** Imbus-ključem od 1/4 inča krak pričvrstite za nosivu konstrukciju.

Zadatak 2.

- 1** Iz kompleta uzmite četiri vijka i podloška.
- 2** Podignite sklop kraka asistentske jedinice i poravnajte otvore na nosivoj konstrukciji s otvorima na okviru stolca.

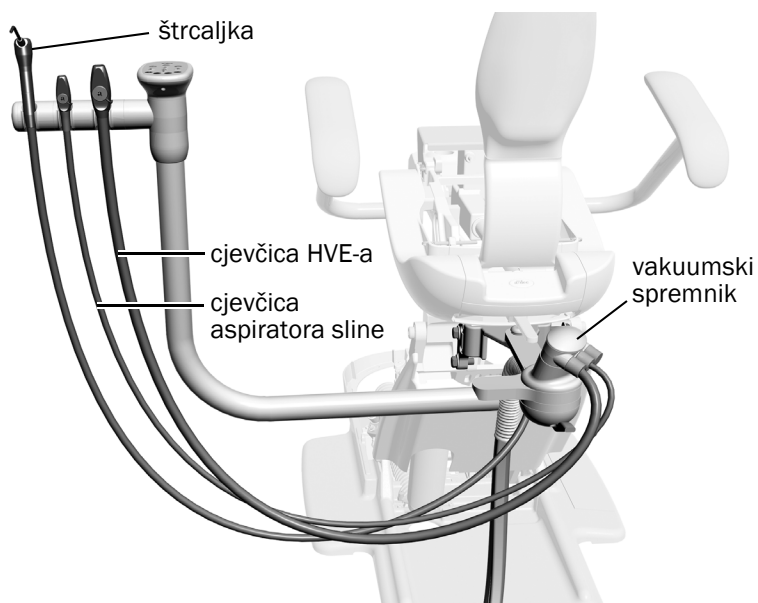


- 3** Pomoću četiriju vijaka i ravnih podložaka pričvrstite nosivu konstrukciju za stolac.



Zadatak 3.

- 1** Stavite štrcaljku u držač na asistentskoj jedinici.
- 2** Postavite HVE i aspirator sline u držače, a zatim im pričvrstite cjevčice na vakuumski spremnik.

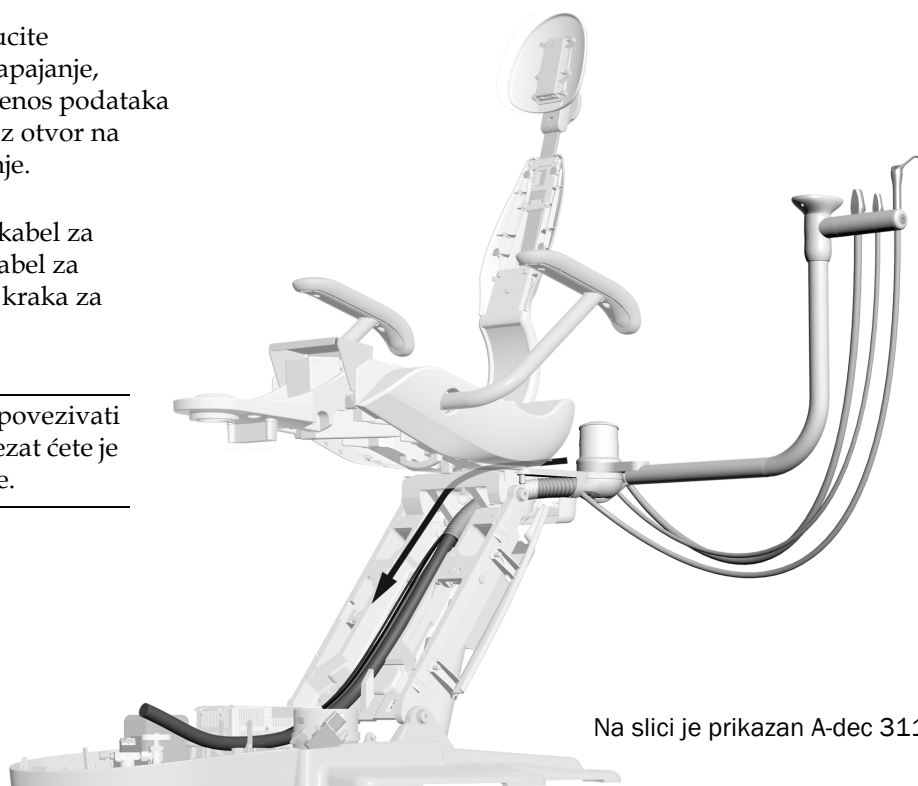


Zadatak 4.

- 1** Na stražnjoj strani stolca provucite vakuumsko crijevo, kabel za napajanje, cjevčicu štrcaljke i kabel za prijenos podataka ispod nosive konstrukcije i kroz otvor na gornjoj strani kraka za podizanje.
- 2** Provucite vakuumsko crijevo, kabel za napajanje, cjevčicu štrcaljke i kabel za prijenos podataka nadolje duž kraka za podizanje i u podno kućište.



NAPOMENA Nemojte povezivati cjevčicu štrcaljke. Povezat ćete je u kasnijoj fazi montaže.



Na slici je prikazan A-dec 311

Povezivanje žica i kabela za prijenos podataka



POZOR Tiskane pločice osjetljive su na statički elektricitet. Prilikom dodirivanja tiskanih pločica, priključivanja drugih komponenti na njih ili njihova priključivanja na druge komponente potrebno je poduzeti odgovarajuće mjere za zaštitu od elektrostatičkog izboja. Tiskane pločice smiju ugrađivati isključivo električari ili kvalificirani serviseri.



UPOZORENJE Prije ovog postupka obavezno isključite napajanje jer može doći do oštećenja proizvoda i teške ozljede ili smrti.



OPREZ Da biste izbjegli oštećenje ili odspajanje žica i cjevčica, nemojte ništa spajati dok ne montirate sve module sustava.



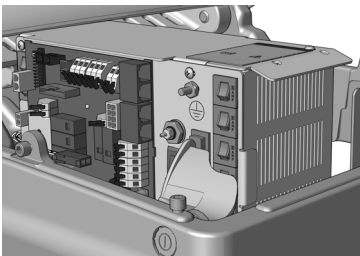
NAPOMENA Na gornjoj strani napajanja nalazi se dijagram električnih veza na tiskanoj pločici stolca.

1. Isključite napajanje stolca.

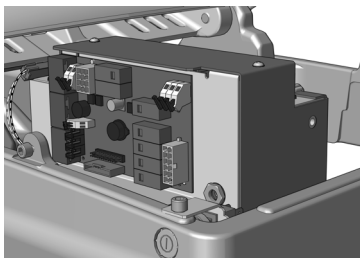
Dovršite postupak opisan u odjeljku ovisno o tome s kojim se napajanjem sustav isporučuje.



Povezivanje žica i kabela za prijenos podataka s univerzalnim napajanjem A-dec proizvedenim nakon 2023. 7



Povezivanje žica i kabela za prijenos podataka s napajanjem stolca A-dec 311/411 proizvedenim prije lipnja 2023. 8



Povezivanje žica i kabela za prijenos podataka s napajanjem stolca A-dec 511 proizvedenim prije lipnja 2023. 9

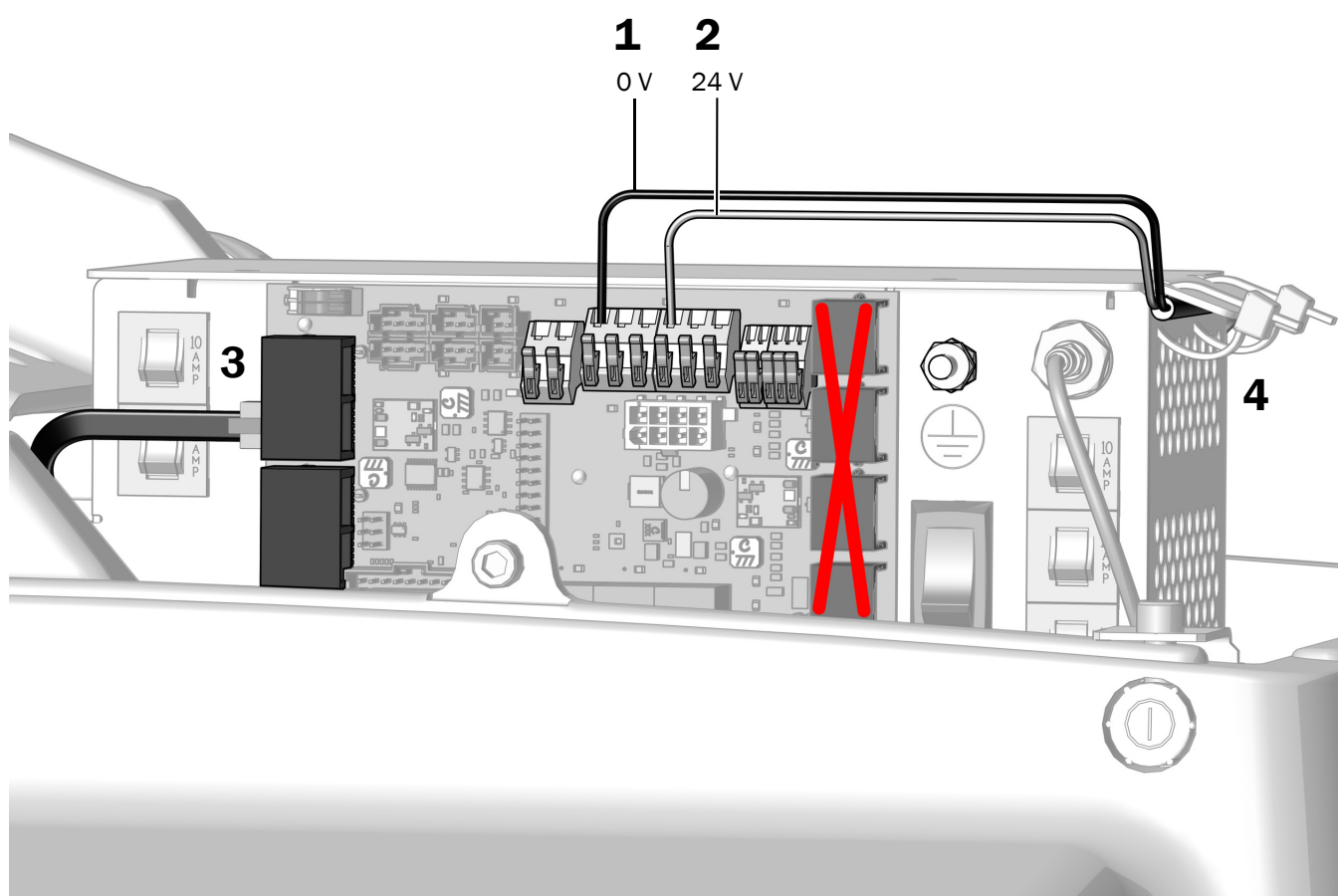
Povezivanje žica i kabela za prijenos podataka s univerzalnim napajanjem A-dec proizvedenim nakon 2023.

1. Povežite crnu žicu kabela asistentske jedinice sa spojnicom za žice od 0 V.
2. Povežite sivu žicu kabela asistentske jedinice sa spojnicom za žice od 24 V.



OPREZ Povezivanje crnog DCS1 kabela za prijenos podataka s DCS2 priključkom može dovesti do oštećenja proizvoda.

3. Povežite crni DCS1 kabel za prijenos podataka s bilo kojim priključkom na strani stolca bližoj glavi.
4. Vezicama za kabele pričvrstite kabel asistentske jedinice ispod jezičca na napajanju.



Sljedeći korak Pogledajte odjeljak „Spajanje cjevčica i tehničkih elemenata” na str. 10.

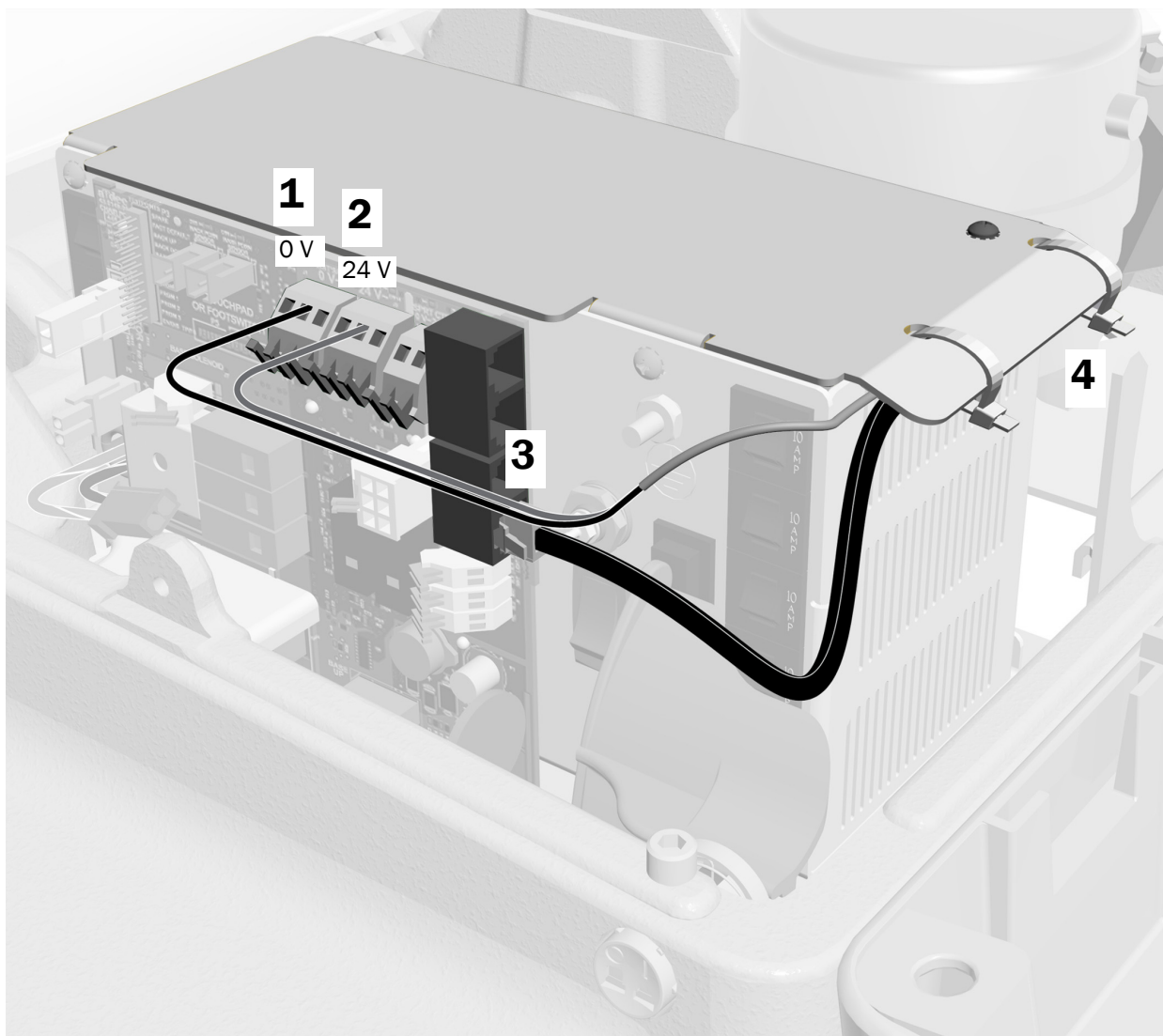
Povezivanje žica i kabela za prijenos podataka s napajanjem stolca A-dec 311/411 proizvedenim prije lipnja 2023.

1. Povežite crnu žicu s priključkom za 0 VAC.
2. Povežite sivu žicu s priključkom za 24 VAC.



NAPOMENA Po potrebi možete više žica povezati s istim priključkom.

3. Priključite kabel za prijenos podataka u bilo koji priključak za prijenos podataka.
4. Nakon priklučivanja svih modula na napajanje fiksirajte žice ispod jezičca na napajanju.

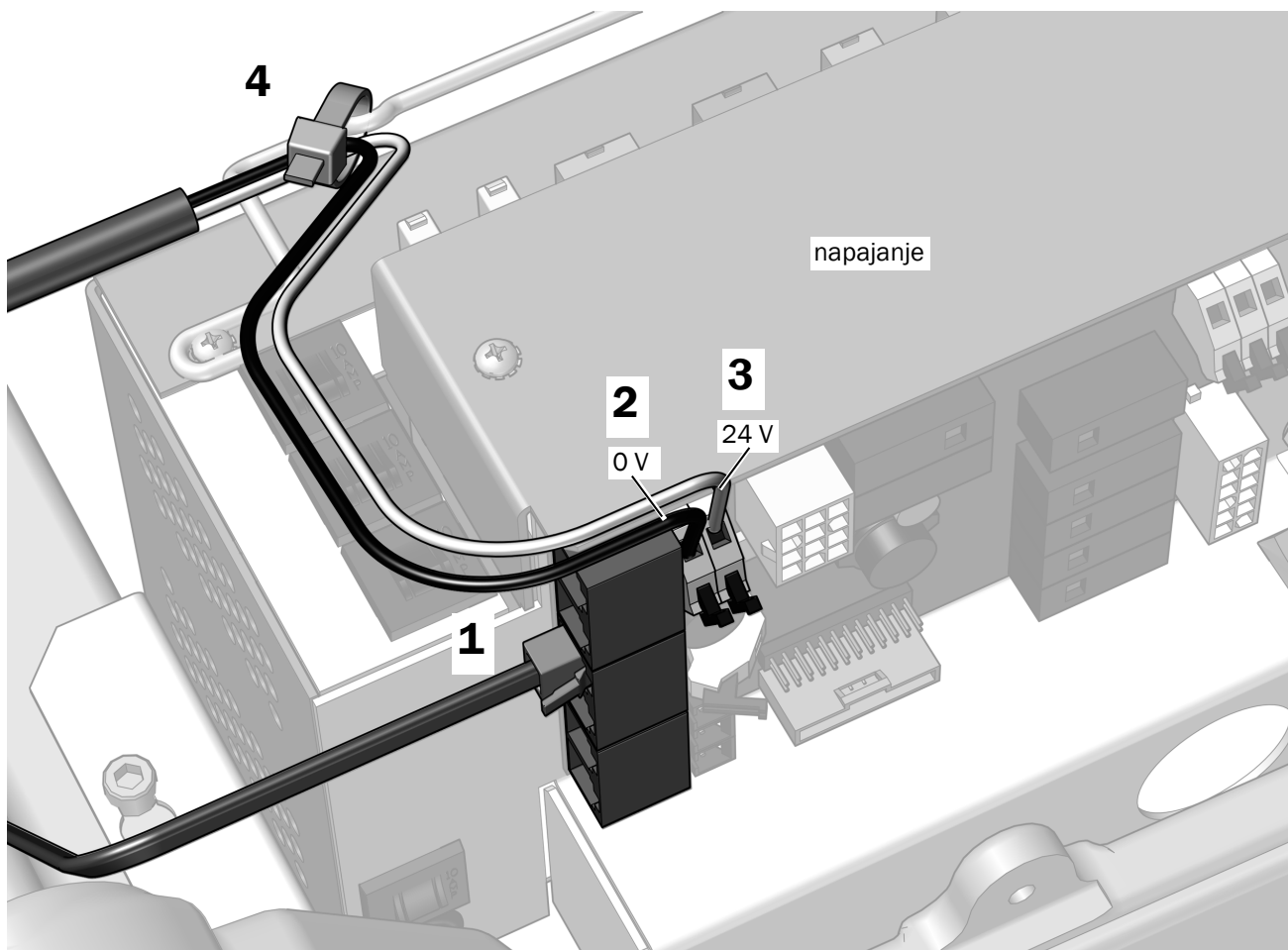


Sljedeći korak Pogledajte odjeljak „Spajanje cjevčica i tehničkih elemenata” na str. 10.

Povezivanje žica i kabela za prijenos podataka s napajanjem stolca A-dec 511 proizvedenim prije lipnja 2023.

Preporučeni alat

- križni odvijač
 - dijagonalna kliješta za rezanje
1. Priključite kabel za prijenos podataka u bilo koji priključak za prijenos podataka.
 2. Povežite crnu žicu s priključkom za 0 V.
 3. Povežite sivu žicu s priključkom za 24 V.
 4. Kabel za napajanje fiksirajte za držač vezicom za kabele.



Spajanje cjevčica i tehničkih elemenata



OPREZ Da biste izbjegli oštećenje ili odspajanje žica i cjevčica, nemojte ništa spajati dok ne montirate sve module sustava.

Preporučeni alat

- dijagonalna kliješta za rezanje
- potiskivač navlaka

Uspostavite veze za pripadnu konfiguraciju sustava.

Samo za asistentsku jedinicu

Spajanje cjevčica na stolcu opremljenom samo asistentskom jedinicom	11
Spajanje tehničkih elemenata na stolcu opremljenom samo asistentskom jedinicom	12

Za sustave koji obuhvaćaju liječničku konzolu A-dec 300

Spajanje cjevčica sustava s liječničkom konzolom A-dec 300	13
Spajanje tehničkih elemenata sustava s liječničkom konzolom A-dec 300	15

Za sustave koji obuhvaćaju liječničku konzolu A-dec 500

Spajanje tehničkih elemenata sustava s liječničkom konzolom A-dec 500	16
Spajanje tehničkih elemenata sustava s liječničkom konzolom A-dec 500 i razdjelnikom 500	18

Spajanje cjevčica na stolcu opremljenom samo asistentskom jedinicom

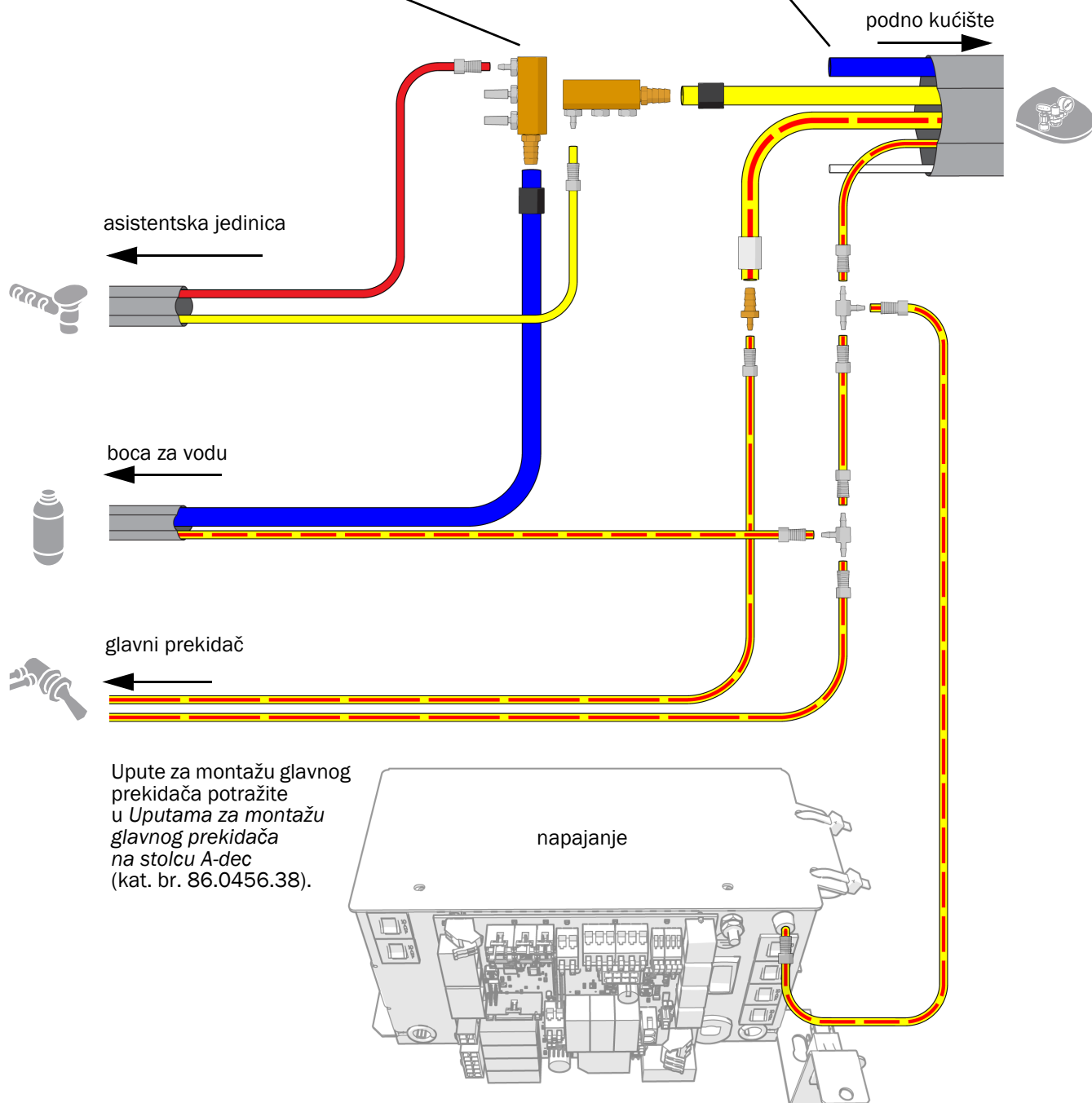
Ako sustav ne sadrži nijedan modul osim asistentske jedinice, poslužite se ovim dijagramom.



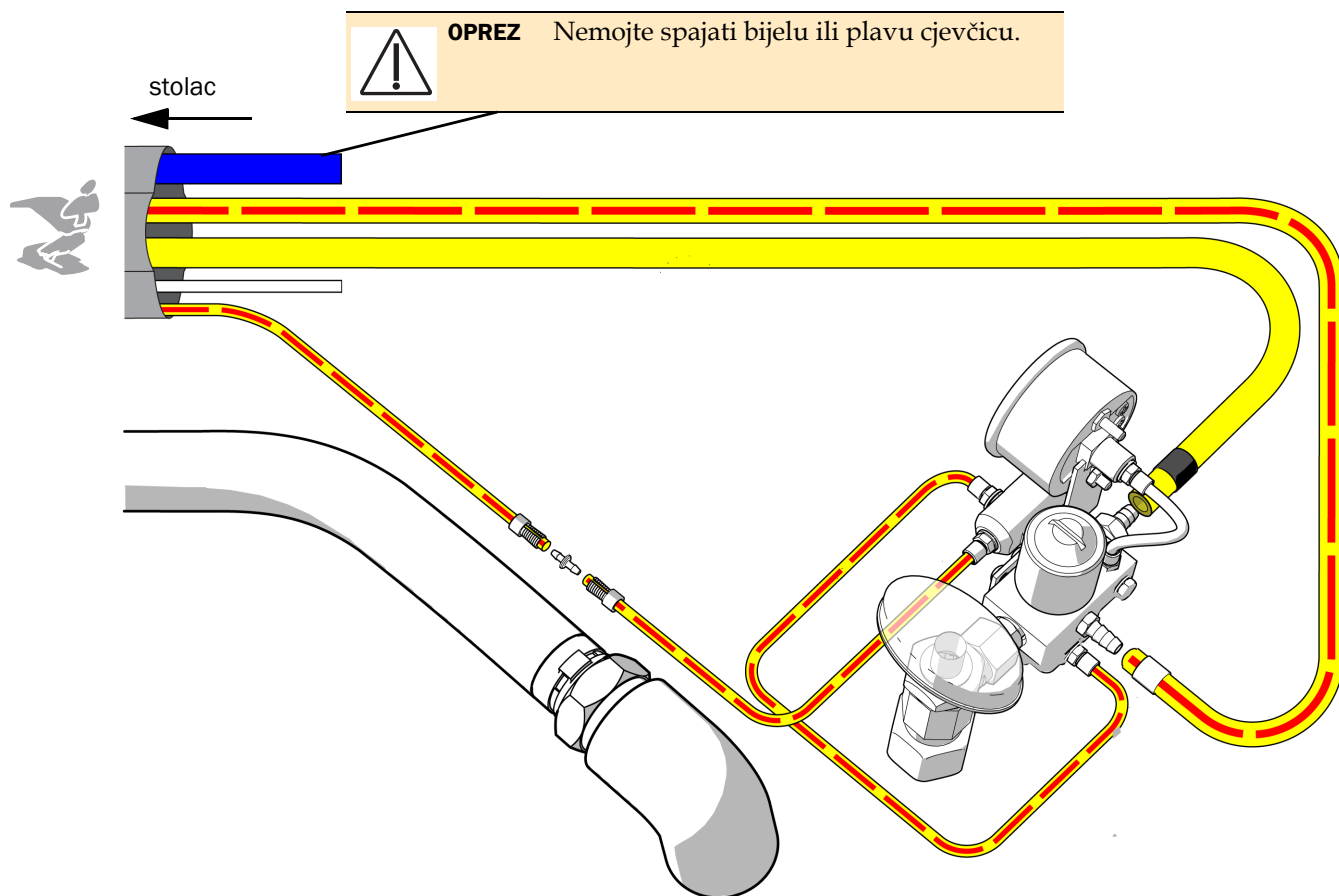
NAPOMENA Prilikom montaže razdjelnika za vodu pazite da za povezivanje upotrijebite krajnji priključak kako biste spriječili zadržavanje vode u razdjelniku.



OPREZ Nemojte spajati bijelu ili plavu cjevčicu.



Spajanje tehničkih elemenata na stolcu opremljenom samo asistentskom jedinicom



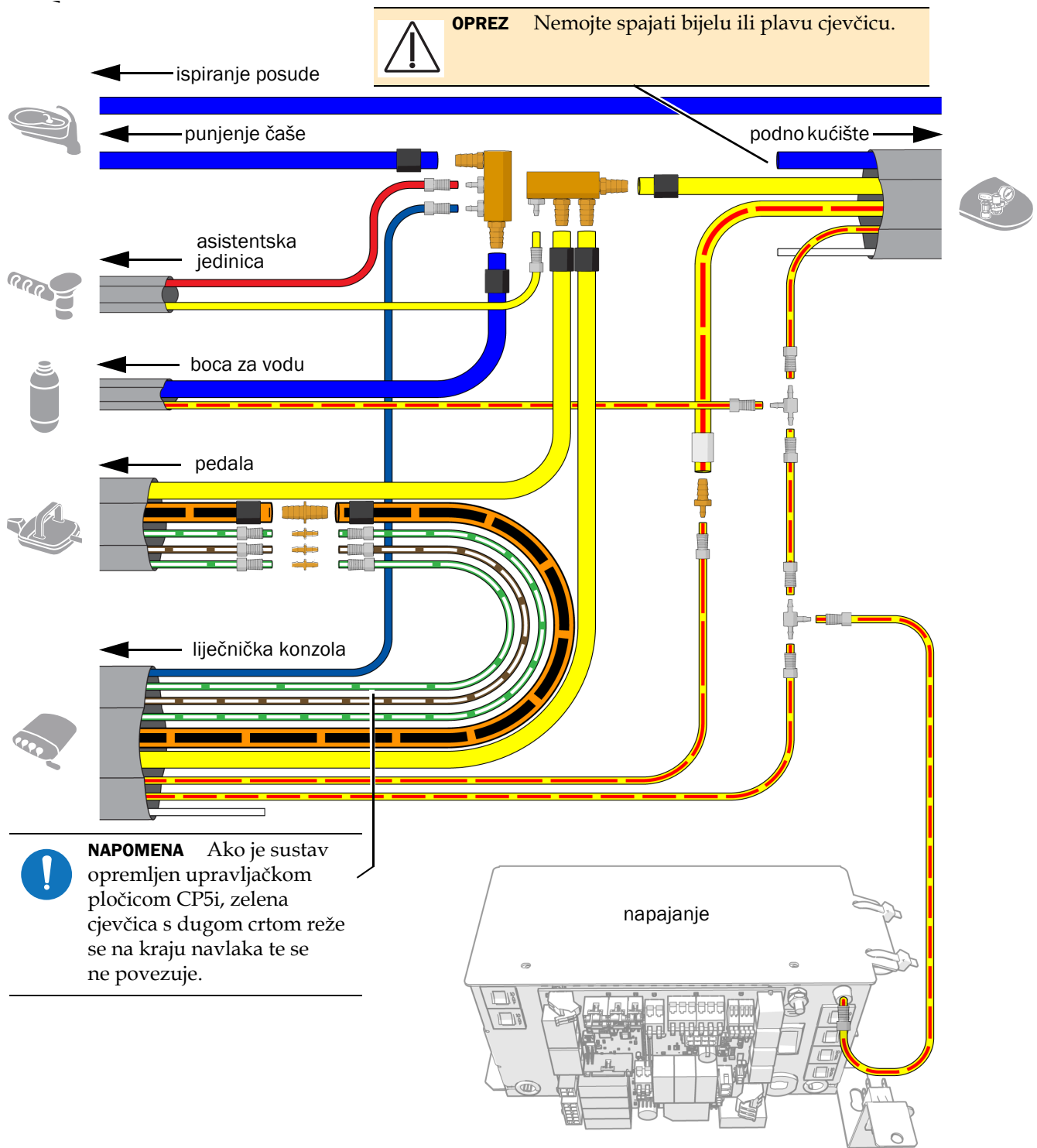
Sljedeći korak Pogledajte odjeljak „Testiranje sustava” na str. 19.

Spajanje cjevčica sustava s liječničkom konzolom A-dec 300

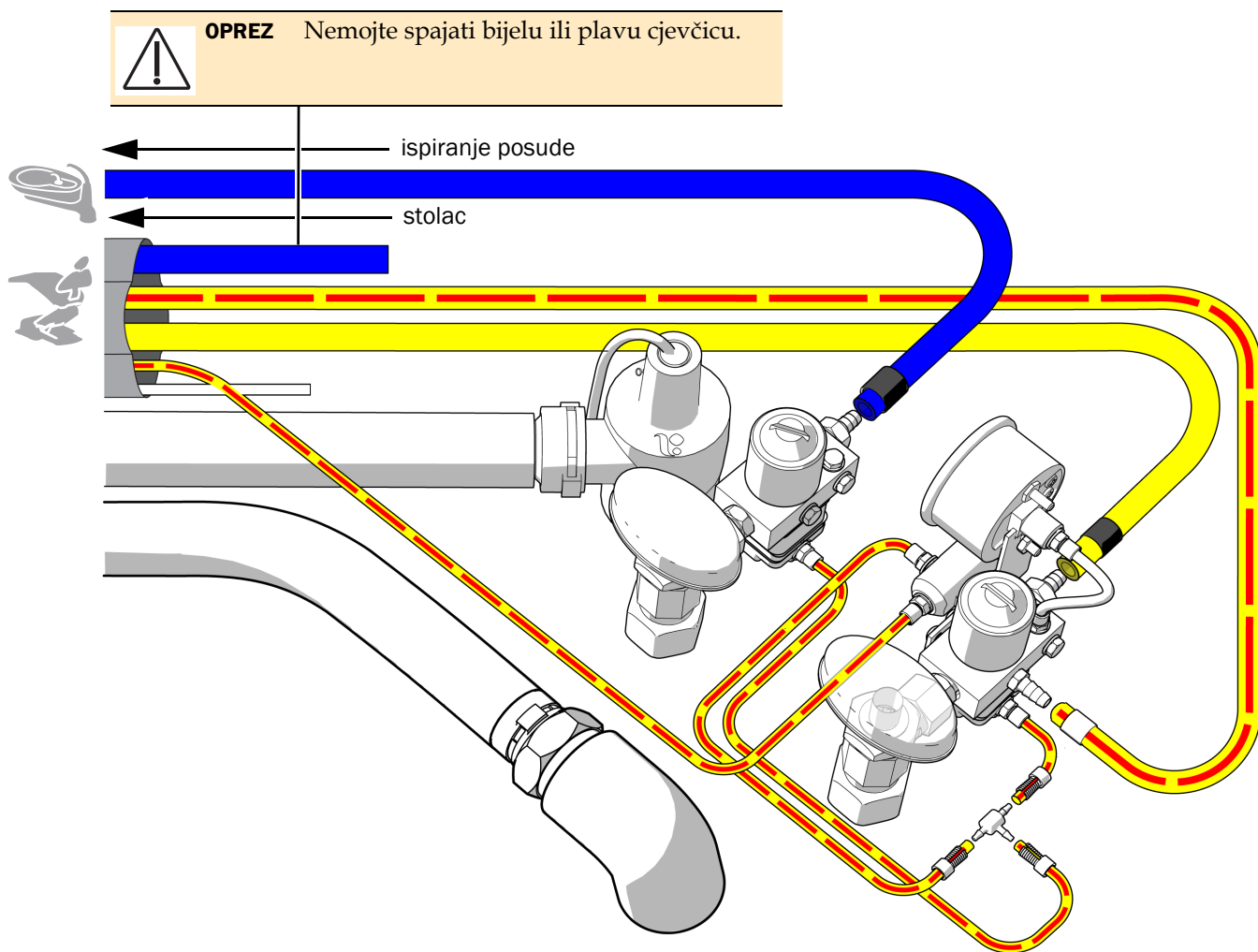
1. Ako je sustav opremljen liječničkom konzolom, skinite i uklonite 91 cm (3 stope) ovojnice oko cjevčice boce za vodu.
2. Cjevčice povežite u skladu s dijagramom protoka na stranici 14.



NAPOMENA Prilikom montaže razdjelnika za vodu pazite da za povezivanje upotrijebite krajnji priključak kako biste spriječili zadržavanje vode u razdjelniku.



Spajanje tehničkih elemenata sustava s liječničkom konzolom A-dec 300



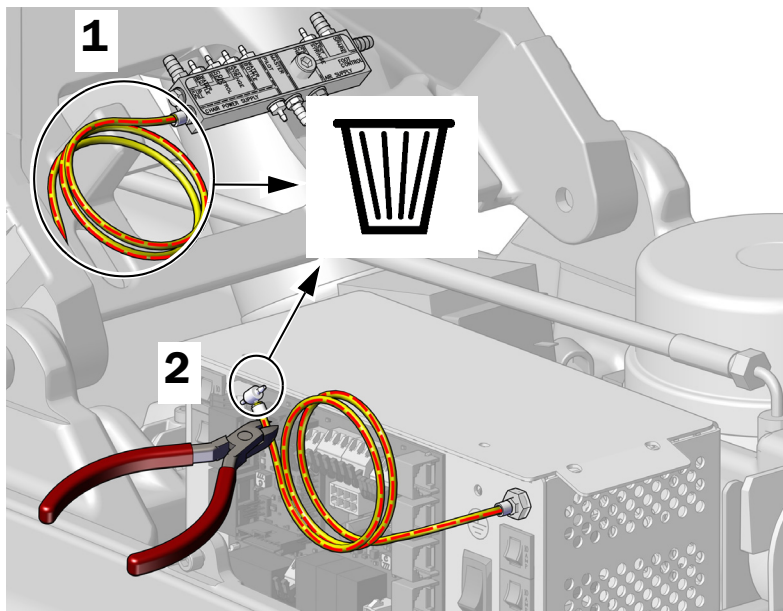
Sljedeći korak Pogledajte odjeljak „Testiranje sustava” na str. 19.

Spajanje tehničkih elemenata sustava s liječničkom konzolom A-dec 500

Priprema i povezivanje cjevčica

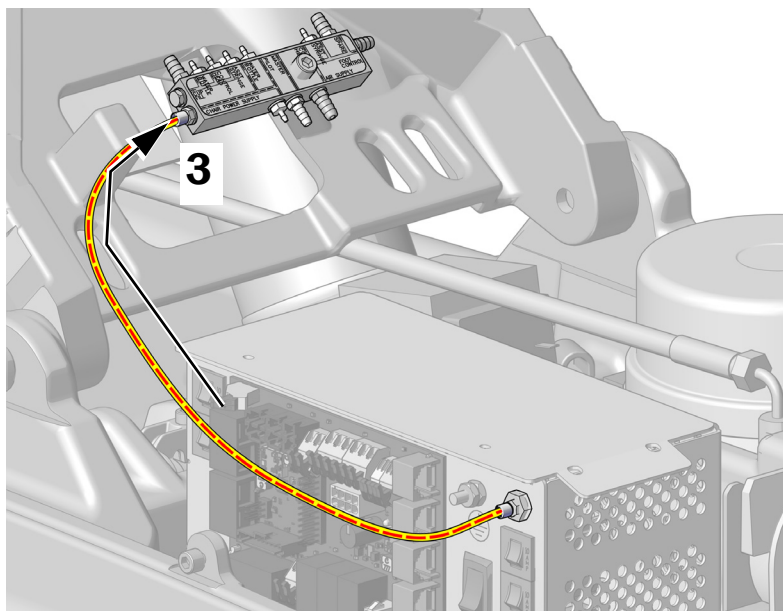
Preporučeni alat

- dijagonalna kliješta za rezanje
- potiskivač navlaka



1 S razdjelnika skinite cjevčice za zrak i bacite ih u otpad.

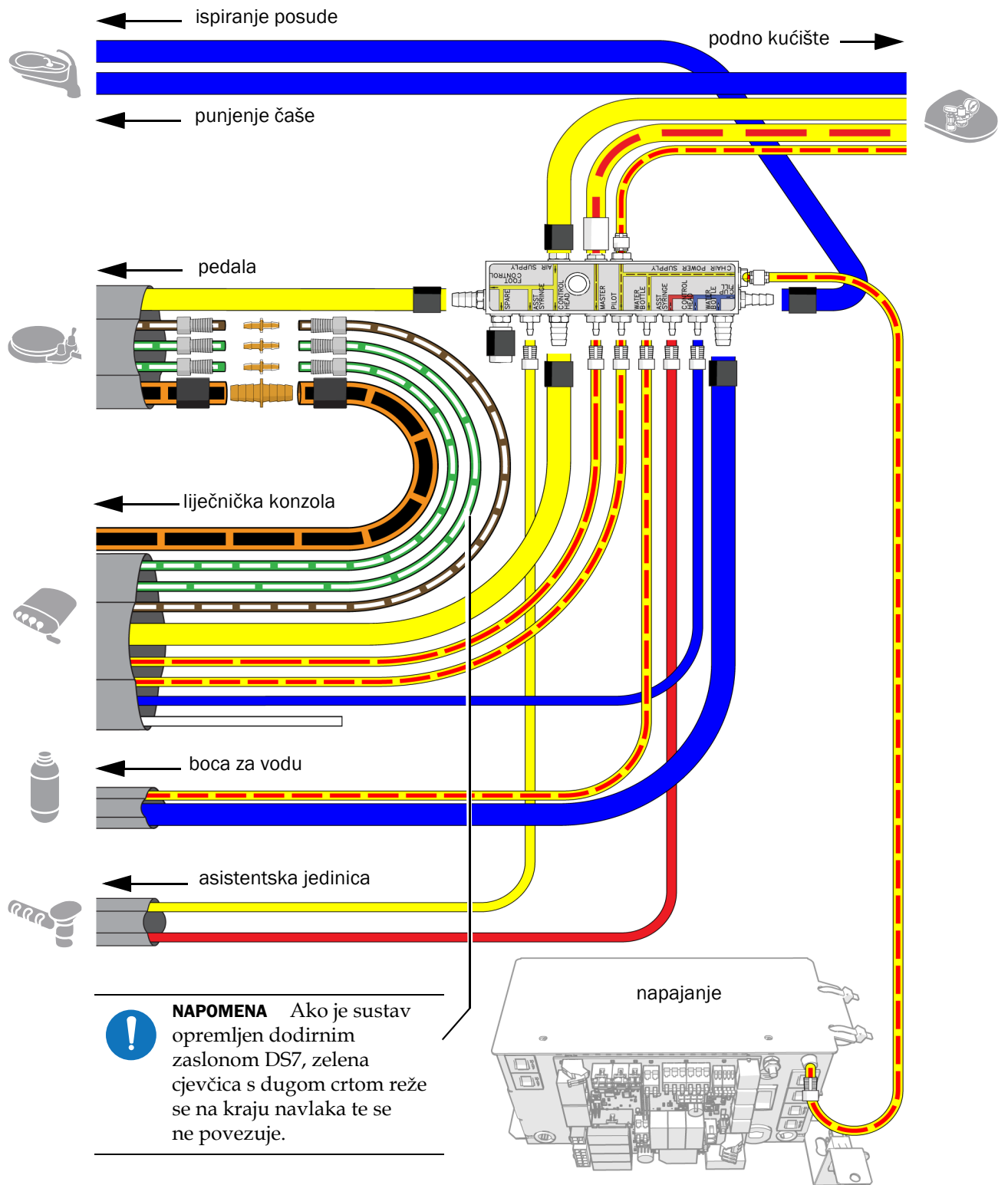
2 S cjevčica za zrak spojenih na napajanje skinite T-nastavak i bacite ga u otpad.



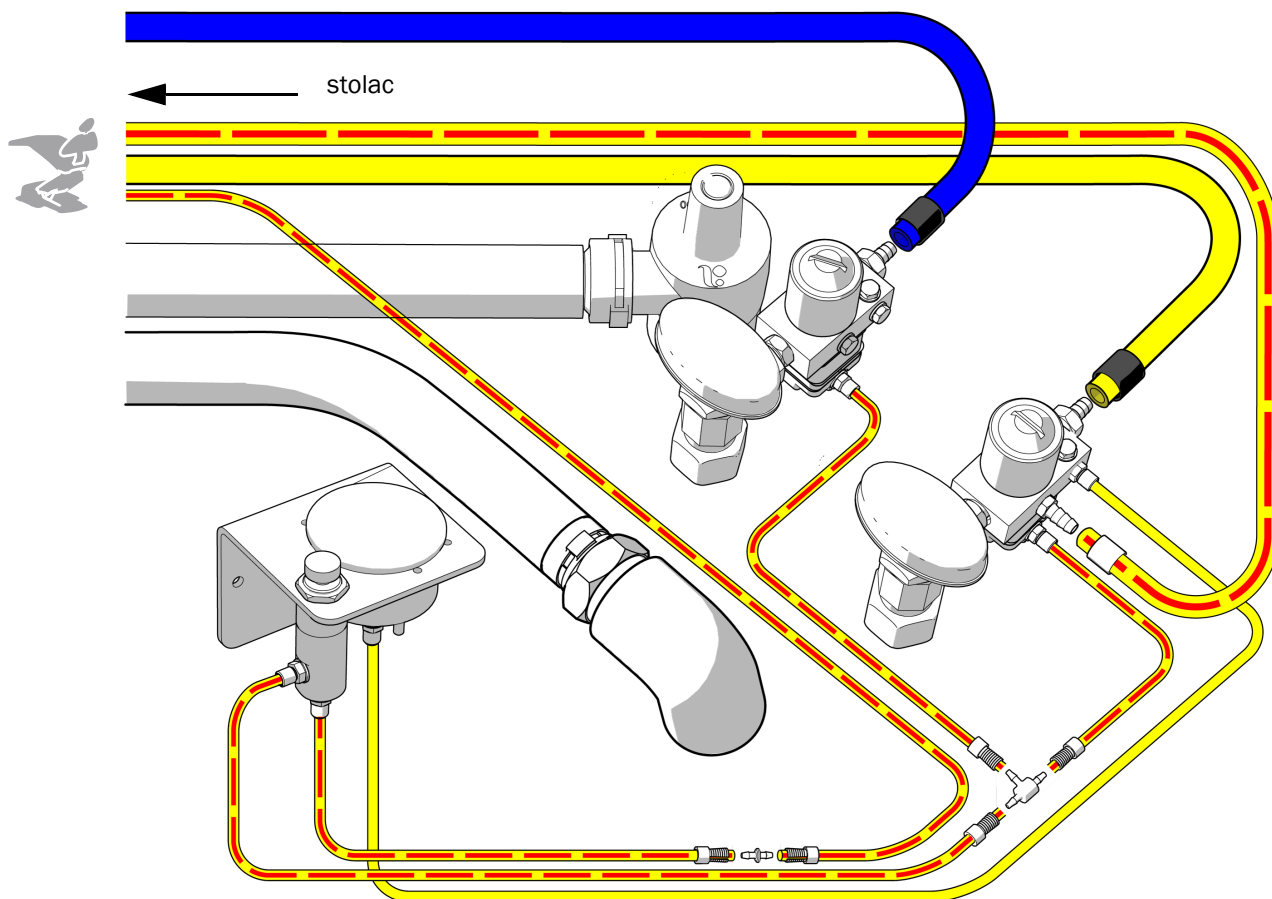
3 Cjevčice iz napajanja na razdjelnik spojite pomoću navlake i potiskivača navlaka.

4 Skinite i uklonite 914 mm (3 stope) ovojnice oko cjevčice boce za vodu.

5 Cjevčice za sve module spojite u skladu s dijagramom toka na sljedećoj stranici.



Spajanje tehničkih elemenata sustava s liječničkom konzolom A-dec 500 i razdjelnikom 500



Testiranje sustava

Po dovršenju montaže prođite kroz sljedeći popis za provjeru da biste testirali sustav, a zatim ga prođite i s kupcem.

- Tlak zraka reguliran je na 552 kPa (5,52 bara).
- Vakuum/usis postavljen je prema sljedećim specifikacijama:
 - **vlažni vakuum:** 34 ± 7 kPa (10 \pm 2 inča stupca žive), minimalno 255 sl/min (9 SCFM)
 - **suh/polusuhi vakuum:** $16 \pm 3,5$ kPa (4,5 \pm 1 inča stupca žive), minimalno 340 sl/min (12 SCFM)
- U podnom kućištu nema zraka ni curenja vode.
- Gravitacijski odvod pravilno funkcionira.
- Cjevčice i spojevi nisu presavijeni te u njima nema zraka ni curenja vode.
- Cjevčice i žice namotane su i odložene podalje od pokretnih dijelova.
- Štrcaljka, aspirator sline i sustav za evakuaciju velikog volumena pravilno funkcioniraju.
- Dodirna pločica pravilno funkcionira.

Regulatorne informacije i jamstvo

Propisane regulatorne informacije i jamstvo tvrtke A-dec potražite u dokumentu *Regulatorne informacije, specifikacije i jamstvo* (kat. br. 86.0221.38), koji je dostupan u Centru za resurse na adresi www.a-dec.com.



Za brz pristup ovom dokumentu putem interneta skenirajte, dodirnite ili kliknite ovaj QR kod, koji vodi na stranicu a-dec.com/regulatory-guide.

Loctite i Loctite 242 žigovi su ili registrirani žigovi tvrtke Henkel IP & Holding GmbH u Sjedinjenim Američkim Državama te mogu biti žigovi ili registrirani žigovi u drugim zemljama. Svi drugi ovdje navedeni žigovi registrirani su žigovi ili žigovi tvrtke A-dec, Inc. u Sjedinjenim Američkim Državama te mogu biti žigovi ili registrirani žigovi i u drugim zemljama.



Sjedište tvrtke A-dec

2601 Crestview Drive
Newberg, OR 97132 SAD
Tel.: 1 800 547 1883 u Sjedinjenim Američkim Državama i Kanadi
Tel.: +1 503 538 7478 izvan Sjedinjenih Američkih Država i Kanade
www.a-dec.com

A-dec, Inc. ne daje nikakvo jamstvo bilo koje vrste u vezi sa sadržajem u ovom dokumentu, uključujući uz ostalo podrazumijevana jamstva za prodaju i prikladnost za određenu svrhu.