

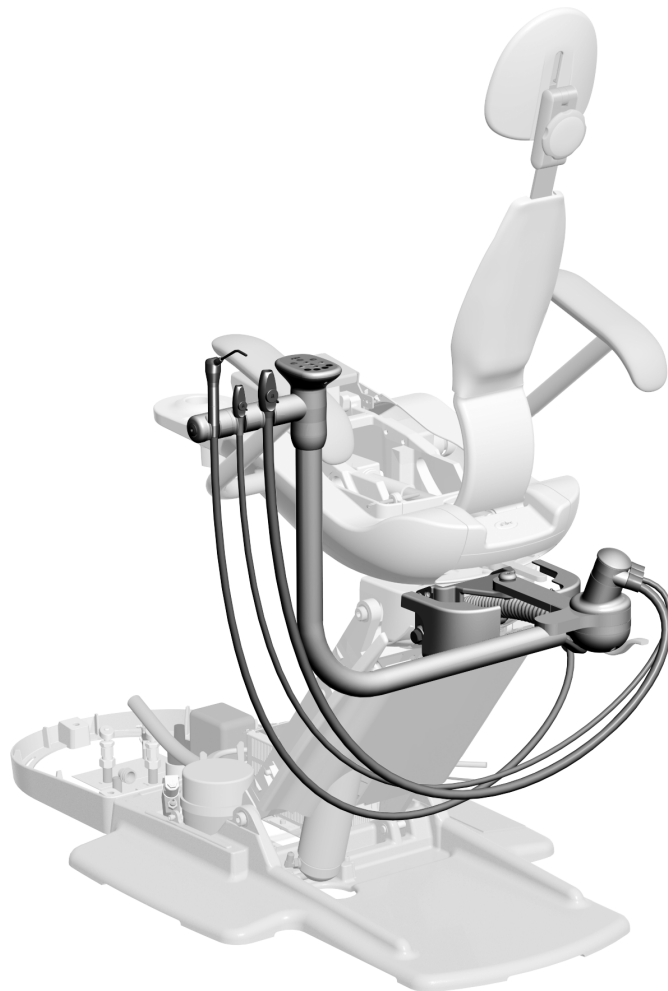
A-dec® 351 assistentinstrumentering på A-dec 311-/411-/511-tannlegestol

MONTERINGSVEILEDNING



Innhold

Før du begynner	2
Montere den stive armen ...	3
Koble til ledningene og datakabelen	6
Koble til slanger og verktøy .	10
Teste systemet	19
Juridisk informasjon og garanti	20



A-dec 351 assistentinstrumentering på en A-dec 311-tannlegestol

Produktmodeller og -versjoner som dette dokumentet dekker

Modell	Versjoner	Beskrivelse
351	B	Assistentinstrumentering
311	B	Tannlegestol
411	A	Tannlegestol
511	A/B	Tannlegestol

Før du begynner

Anbefalte verktøy

- 3/4" pipe og skralle
- Vater
- Hammer
- Sekskantnøkkelsett
- Diagonalavbiter
- 3/4" kombinasjonsnøkler (2)
- Avisoleringstang
- Hylseskyver



ADVARSEL Fare for støt. Når du fjerner eller setter dekslene tilbake på plass, må du passe på at du ikke skader ledninger eller rør. Bekreft at dekslene sitter godt fast når du har satt dem tilbake på plass.

Klargjøre stolen

Oppgave 1.



OBS! Kretskort er følsomme for statisk elektrisitet. Ta forholdsregler mot elektrostatisk utladning (ESD) før du tar på et kretskort eller kobler kretskortet til eller fra. Kretskort skal bare installeres av en elektriker eller utdannet serviceperson.

- 1** Hev stolsokkelen og ryggstøet helt opp. Sett jumperen på kretskortet til BASE UP og BACK UP, om nødvendig.



ADVARSEL Hvis ikke du slår av eller kobler fra strømmen før du begynner, kan produktet bli skadet, og det kan føre til alvorlige personskader eller død.

- 2** Slå av strømmen til systemet.

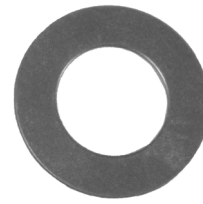
Montere den stive armen

Oppgave 1.

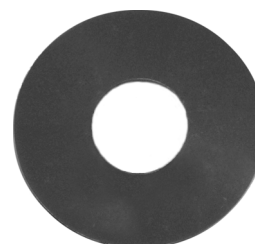
- 1** Skyv lageret og to flate skiver fra settet inn på skruen.
- 2** Sett inn skruen i hullet i assistentinstrumenteringsarmen.
- 3** Skyv Nylatron®-skiven inn på skruen.



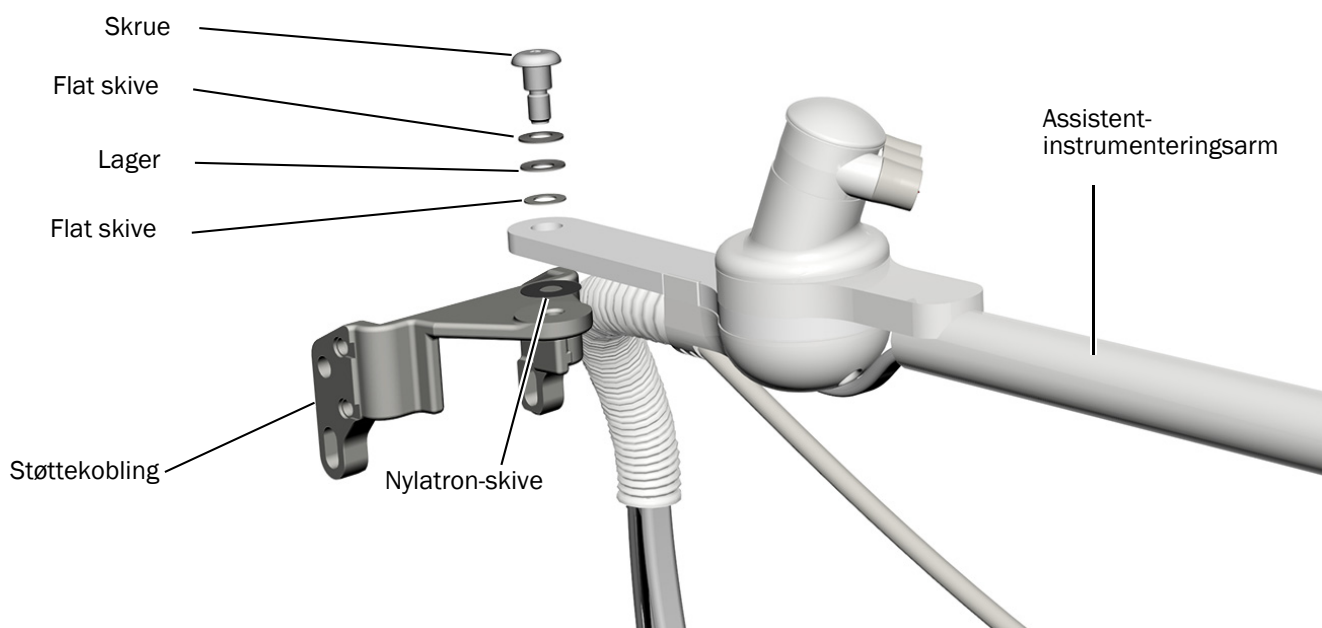
Lager



Flat skive



Nylatron-skive

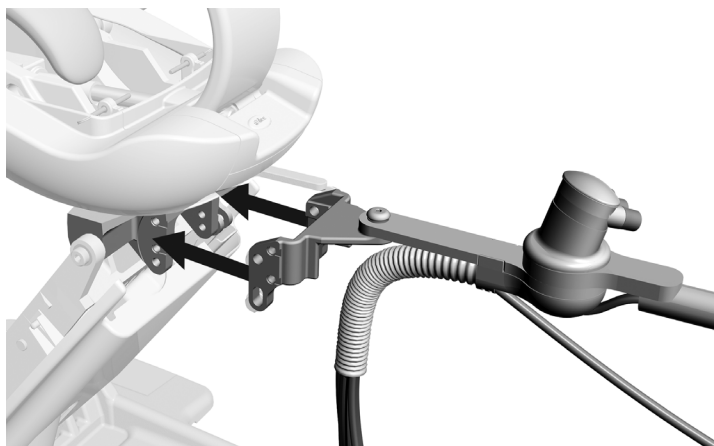


- 4** Påfør Loctite® 242™ på enden av skruen.

- 5** Bruk en 1/4" sekskantnøkkel til å feste armen godt til støttekoblingen.

Oppgave 2.

- 1** Ta fire bolter og skiver fra settet.
- 2** Plukk opp assistentinstrumenteringsarmen og innrett hullene i støttekoblingen med hullene i stolrammen.

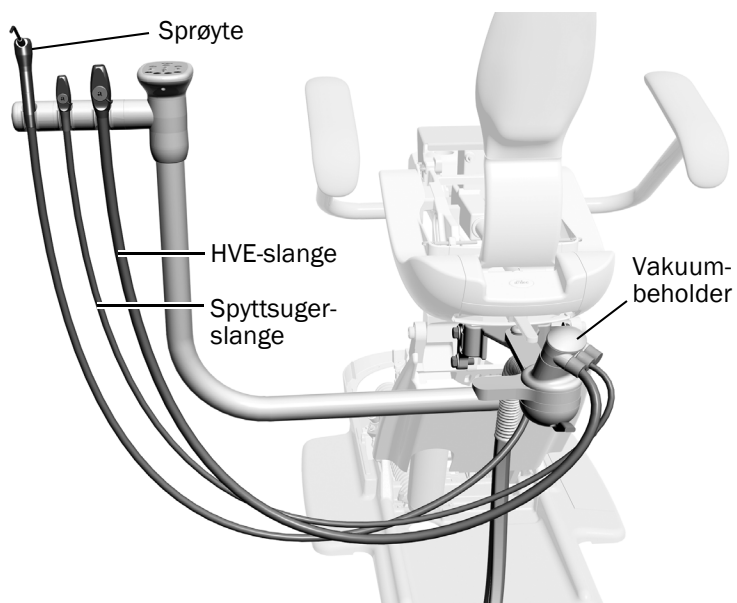


- 3** Fest støttekoblingen til stolen med de fire boltene og de flate skivene.



Oppgave 3.

- 1** Plasser sprøyten i holderen på assistentinstrumenteringen.
- 2** Plasser HVE-enheten og spytt sugereren i holderne, og fest deretter slangene til vakuumbekholderen.

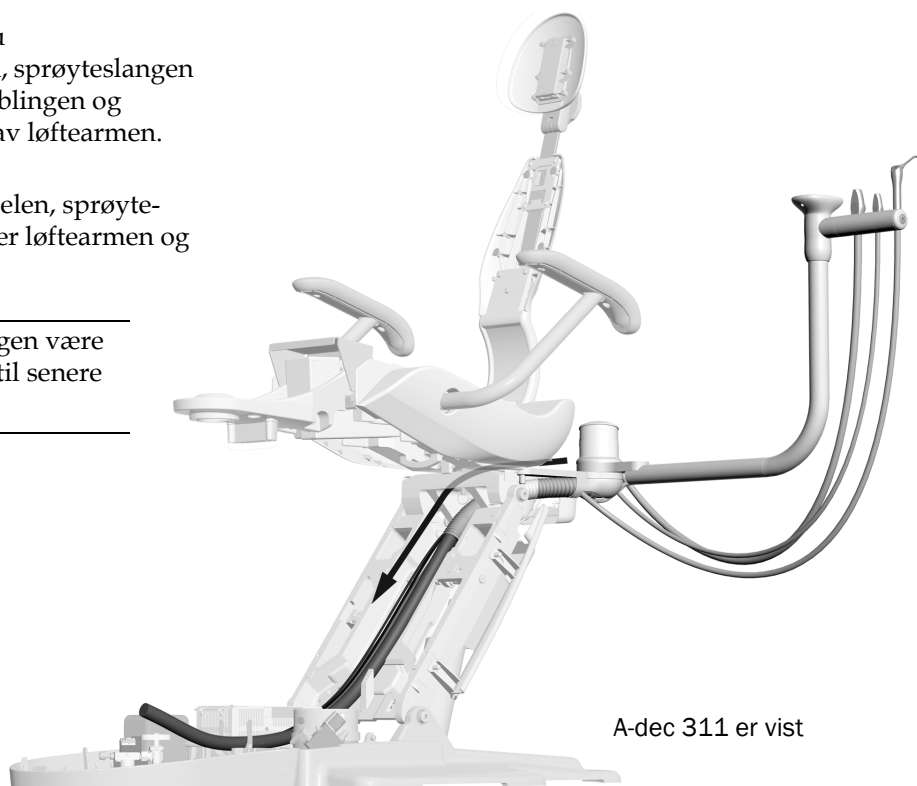


Oppgave 4.

- 1** Fra baksiden av stolen fører du vakuumslangen, strømkabelen, sprøyteslangen og datakabelen under støttekoblingen og gjennom åpningen på toppen av løftearmen.
- 2** Før vakuumslangen, strømkabelen, sprøyteslangen og datakabelen nedover løftearmen og inn i gulvboksen.



MERK La sprøyteslangen være frakoblet. Den kobles til senere i forløpet.



A-dec 311 er vist

Koble til ledningene og datakabelen



OBS! Kretskort er følsomme for statisk elektrisitet. Ta forholdsregler mot elektrostatisk utladning (ESD) før du tar på et kretskort eller kobler kretskortet til eller fra. Kretskort skal bare installeres av en elektriker eller utdannet serviceperson.



ADVARSEL Hvis ikke du slår av eller kobler fra strømmen før du begynner, kan produktet bli skadet, og det kan føre til alvorlige personskader eller død.



FORSIKTIG Unngå å skade eller koble fra ledninger og slanger ved å vente med å koble til noe før alle systemmodulene er installert.



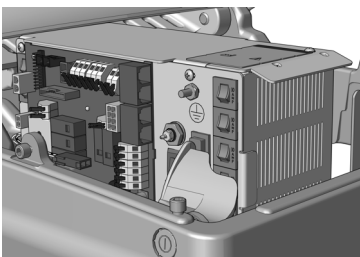
MERK Oppå strømforsyningen er det et skjema over de elektriske tilkoblingene for stolens kretskort.

1. Slå av strømmen til stolen.

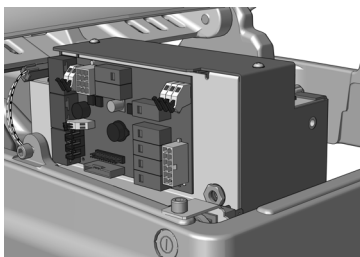
Fullfør avsnittet som omhandler den strømforsyningen systemet har.



Koble ledningene og datakabelen til en A-dec universalstrømforsyning produsert etter 2023 7



Koble ledningene og datakabelen til en A-dec 311-/411-strømforsyning produsert før juni 2023 8



Koble ledningene og datakabelen til en A-dec 511-strømforsyning produsert før juni 2023 9

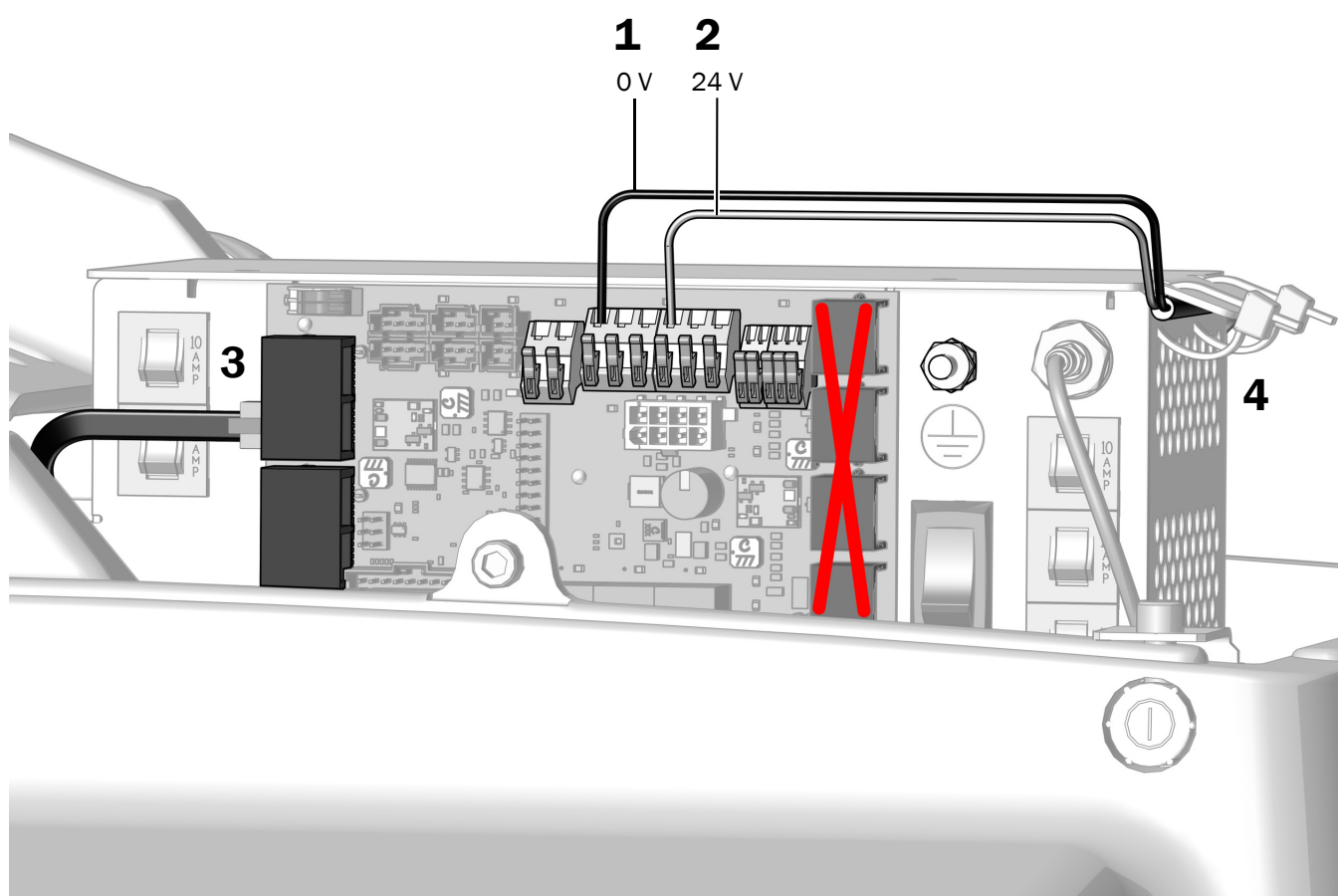
Koble ledningene og datakabelen til en A-dec universalstrømforsyning produsert etter 2023

1. Koble den svarte ledningen fra assistentsystemkabelen til 0 V-ledningskontakten.
2. Koble den grå ledningen fra assistentsystemkabelen til 24 V-ledningskontakten.



FORSIKTIG Hvis den svarte DCS1-datakabelen kobles til en DCS2-port, kan dette skade produktet.

3. Koble den svarte DCS1-datakabelen til en hvilken som helst port på hodesiden av stolen.
4. Bruk strips til å feste assistentsystemkabelen under fremspringet på strømforsyningen.



Neste trinn Se "Koble til slanger og verktøy" på side 10.

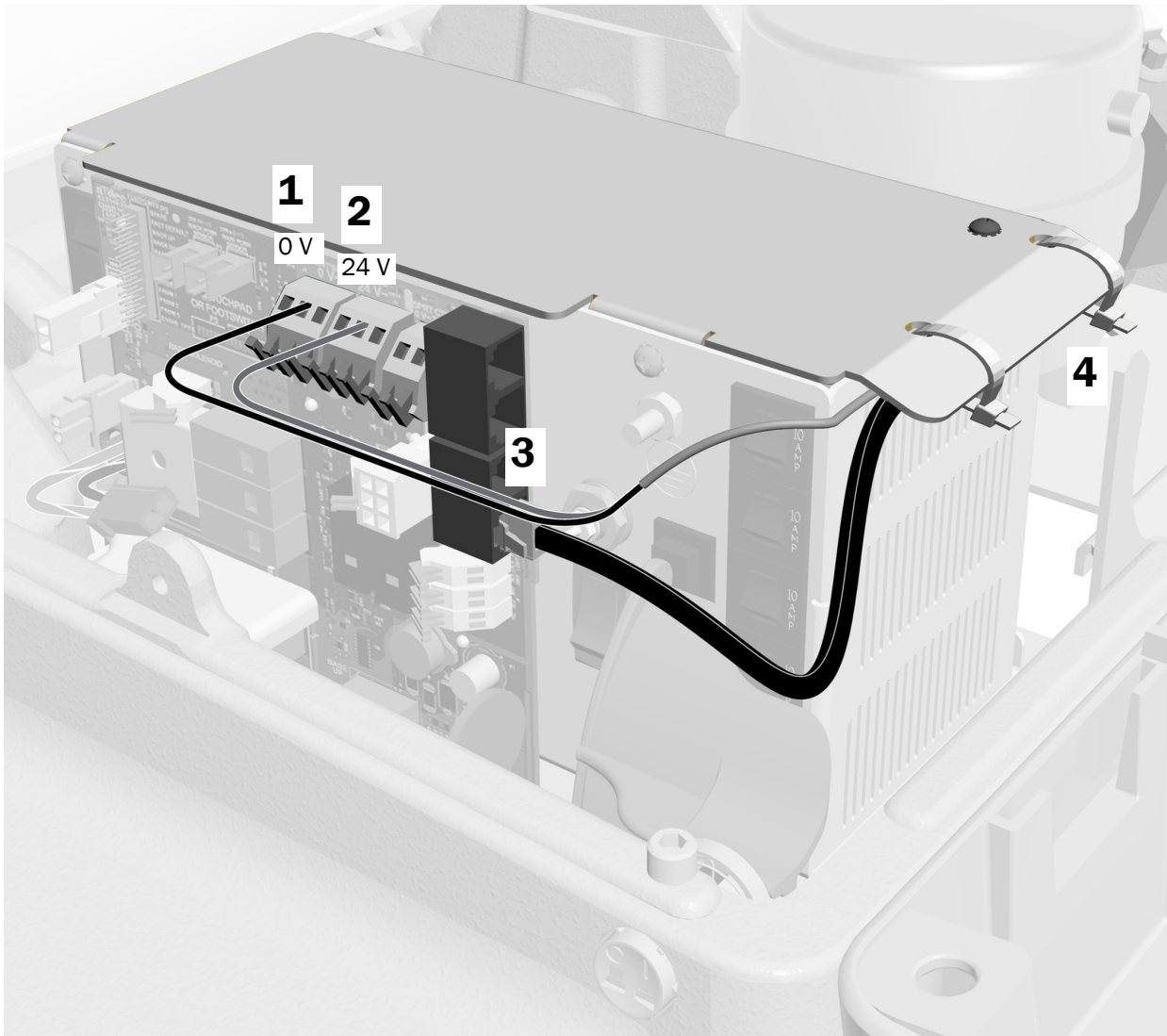
Koble ledningene og datakabelen til en A-dec 311-/411-strømforsyning produsert før juni 2023

1. Koble den svarte ledningen til 0 VAC.
2. Koble den grå ledningen til 24 VAC.



MERK Om nødvendig kan du koble mer enn én ledning til en enkelt klemme.

3. Koble datakabelen til en hvilken som helst dataport.
4. Når alle moduler er koblet til strømforsyningen, fester du ledningene under fremspringet på strømforsyningen.



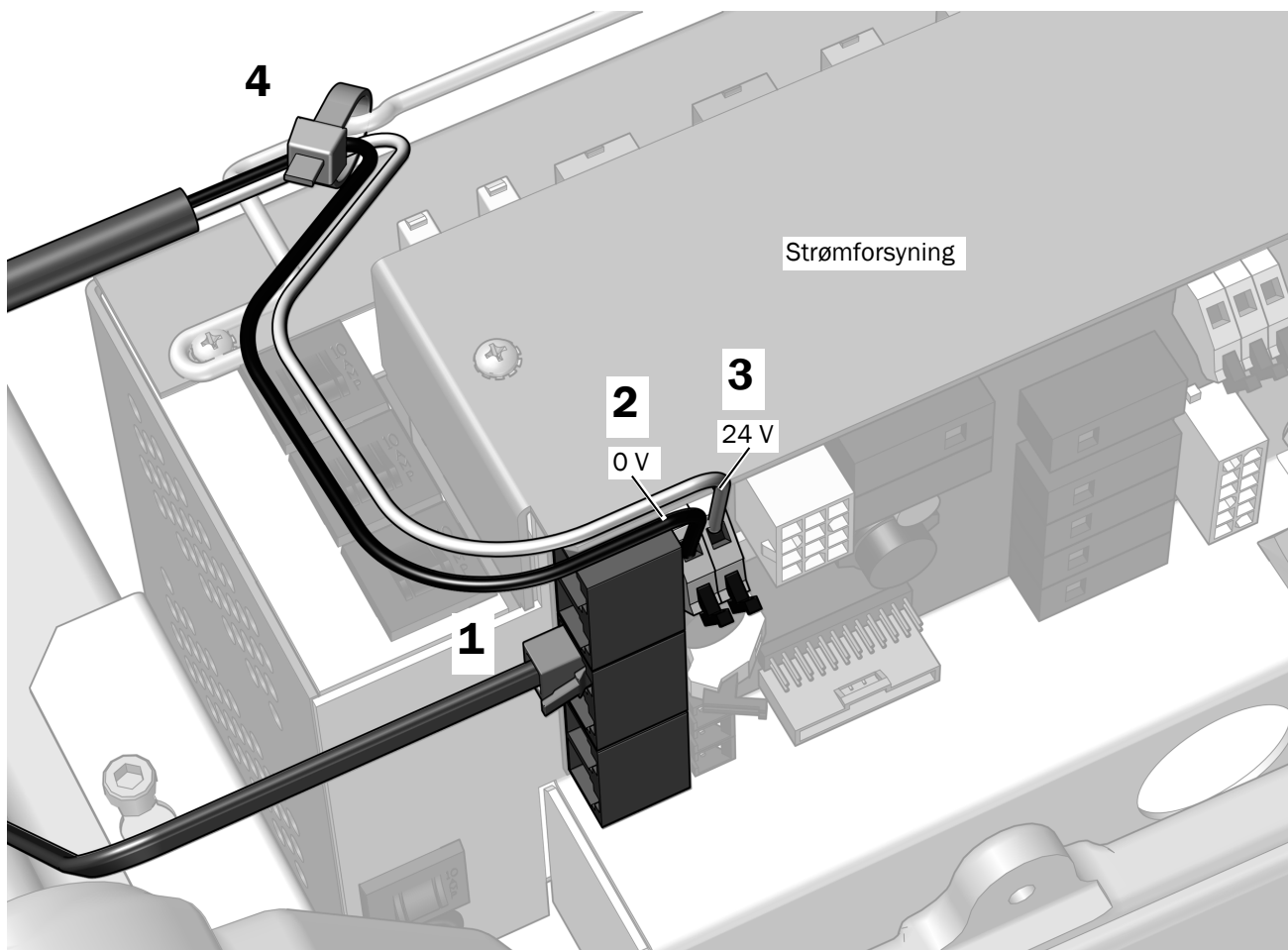
Neste trinn Se "Koble til slanger og verktøy" på side 10.

Koble ledningene og datakabelen til en A-dec 511-strømforsyning produsert før juni 2023

Anbefalte verktøy

- Stjerneskrutrekker
- Diagonalavbiter

1. Koble datakabelen til en hvilken som helst dataport.
2. Koble den svarte ledningen til 0 V.
3. Koble den grå ledningen til 24 V.
4. Fest strømkabelen til bøylen med en strips.



Koble til slanger og verktøy



FORSIKTIG Unngå å skade eller koble fra ledninger og slanger ved å vente med å koble til noe før alle systemmodulene er installert.

Anbefalte verktøy

- Diagonalavbiter
- Hylseskyver

Fullfør tilkoblinger for systemets konfigurasjon.

Kun for assistentinstrumentering

Koble til slanger kun til assistentinstrumentering	11
Koble til verktøy kun til assistentinstrumentering	12

For systemer som inkluderer et A-dec 300-tilførselssystem

Koble til slanger for et system som inkluderer et A-dec 300-tilførselssystem	13
Koble til verktøy for et system som inkluderer et A-dec 300-tilførselssystem	15

For systemer som inkluderer et A-dec 500-tilførselssystem

Koble til slanger for et system som inkluderer et A-dec 500-tilførselssystem	16
Koble til verktøy for et system som inkluderer et A-dec 500-tilførselssystem og en 500-manifold	18

Koble til slanger kun til assistentinstrumentering

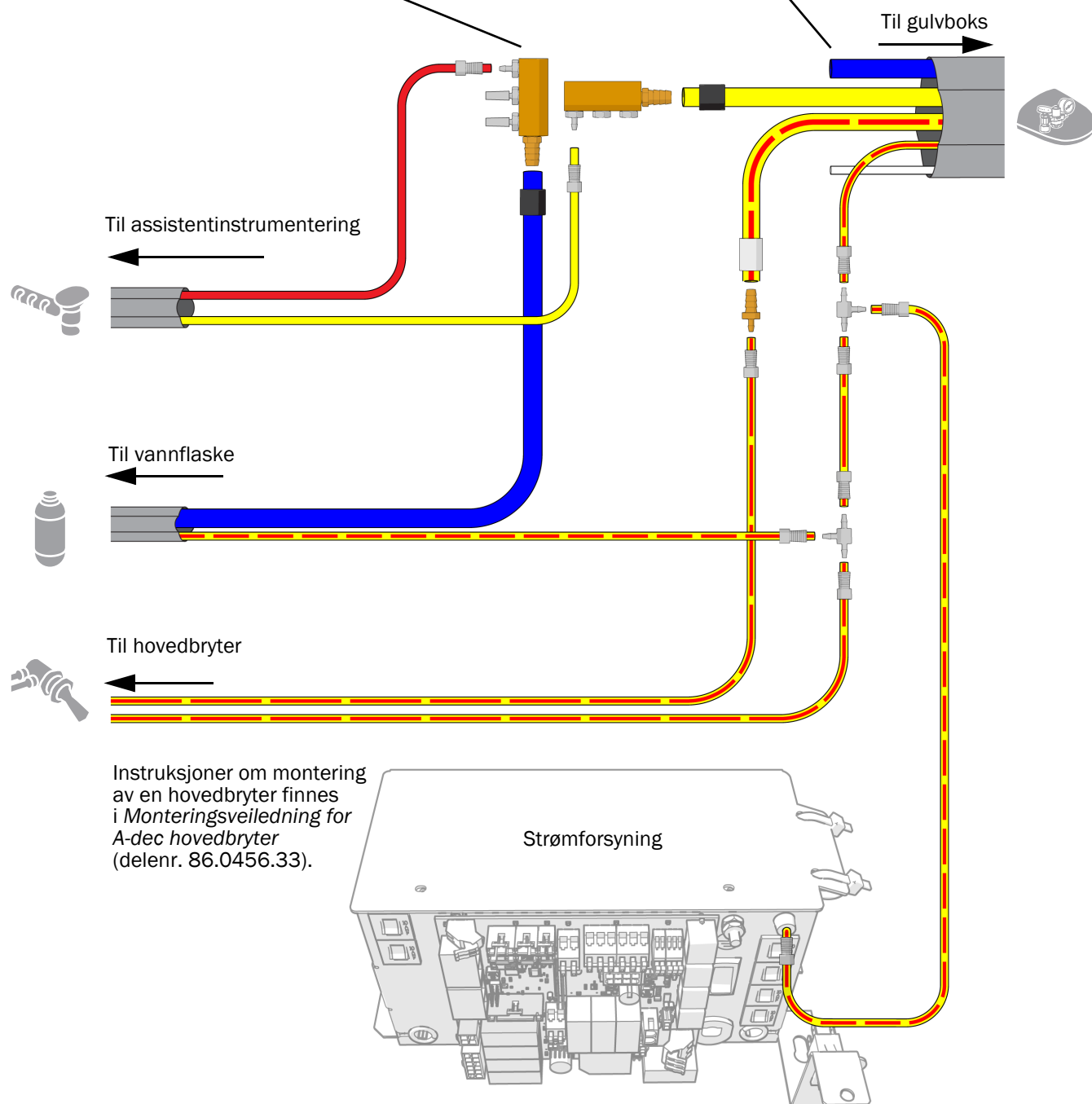
Bruk dette diagrammet hvis systemet ikke inkluderer noen andre moduler bortsett fra assistentinstrumentering.



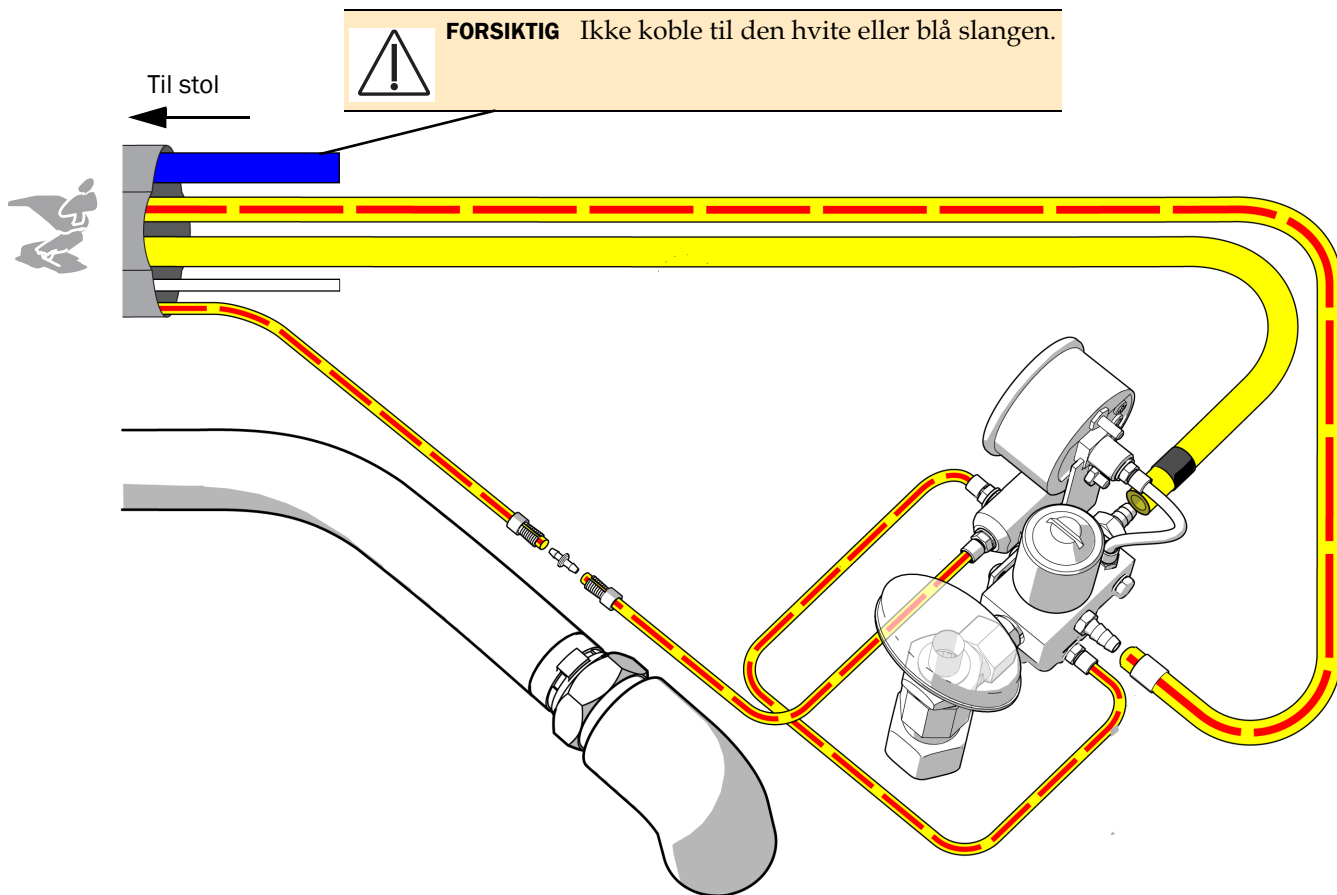
MERK Når du monterer manifolden for vann, må du sørge for å koble til mothaken på enden for å forhindre at det blir liggende vann i manifolden.



FORSIKTIG Ikke koble til den hvite eller blå slangen.



Koble til verktøy kun til assistentinstrumentering



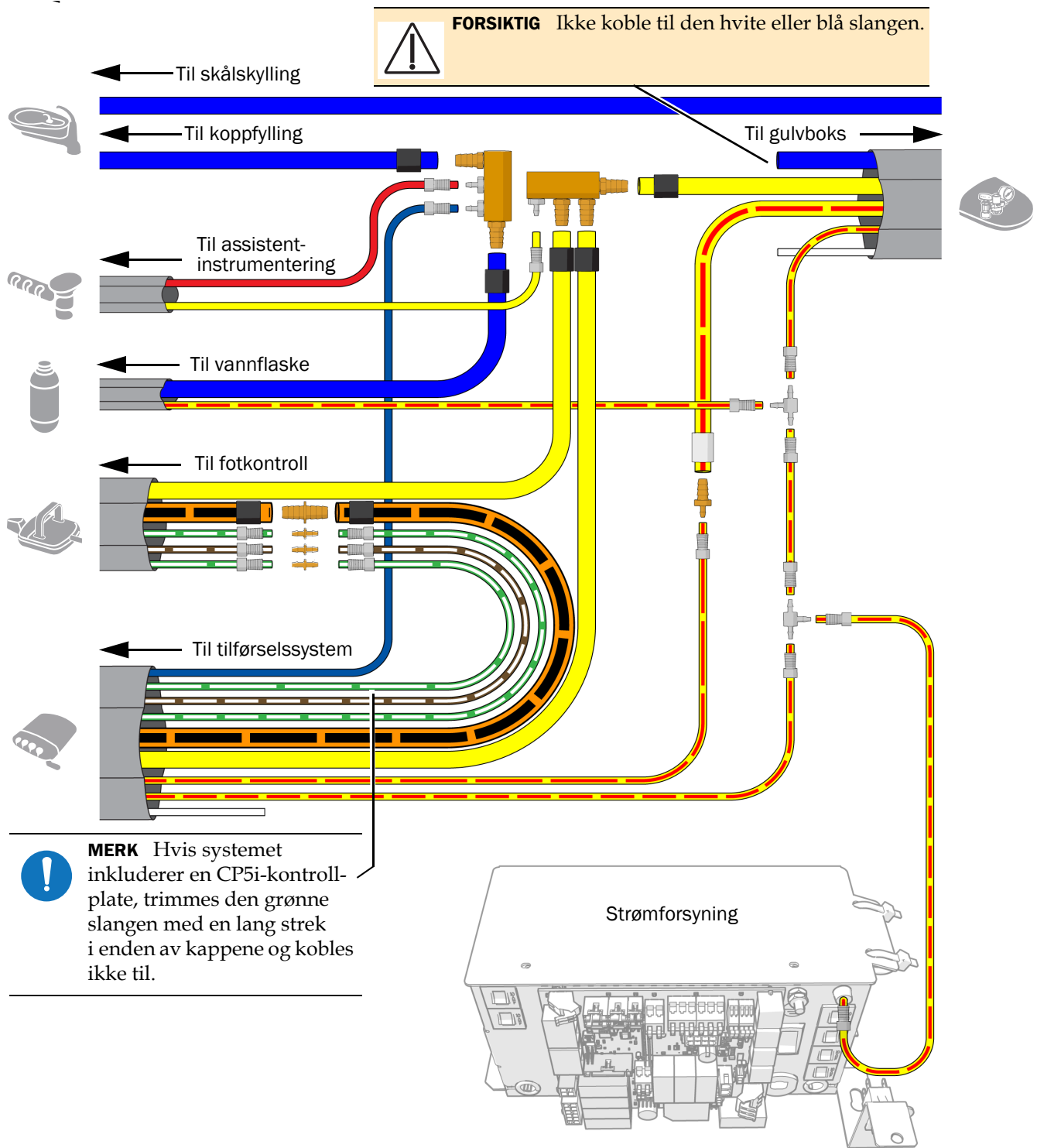
Neste trinn Se "Teste systemet" på side 19.

Koble til slanger for et system som inkluderer et A-dec 300-tilførselssystem

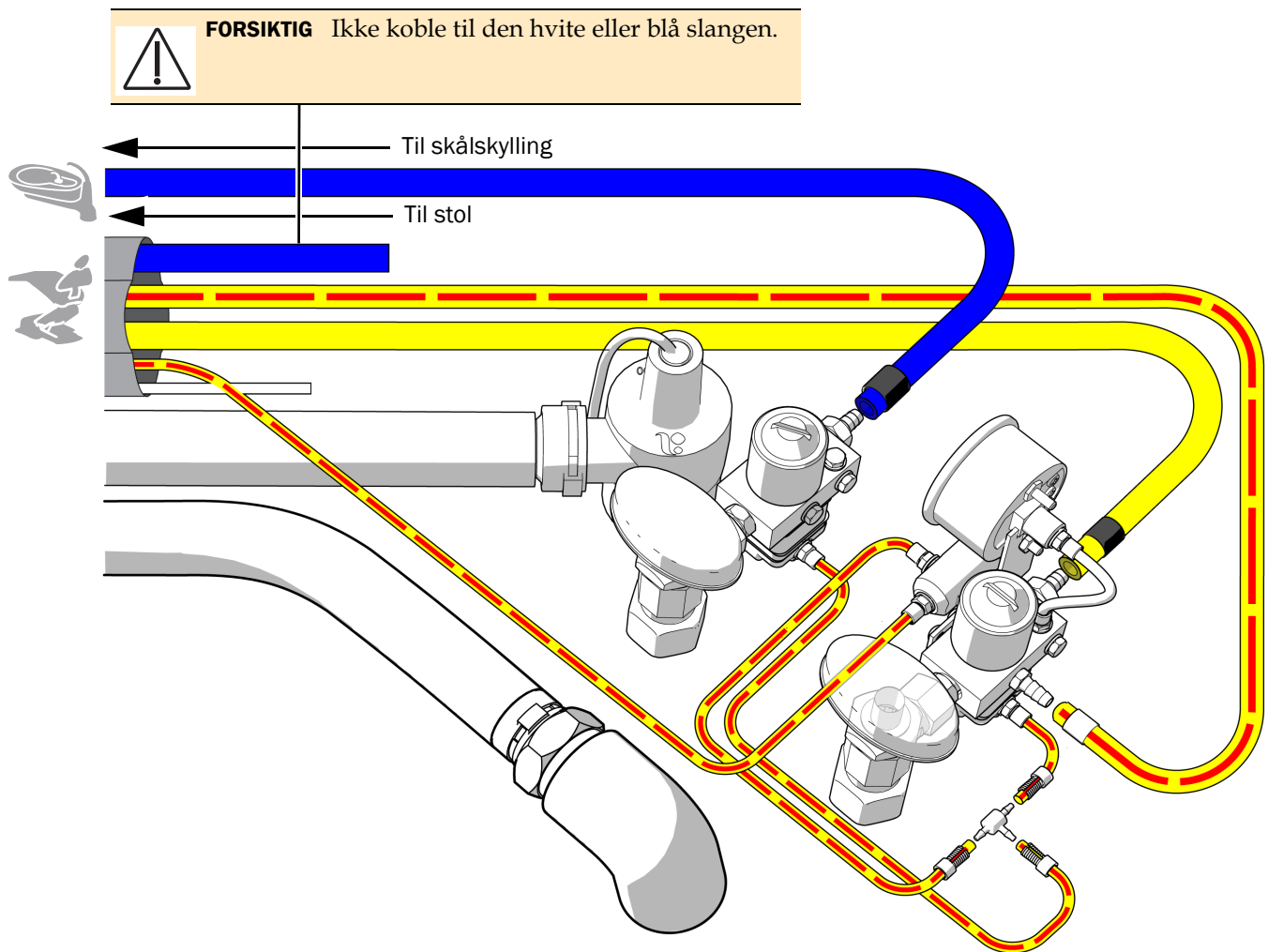
1. Hvis systemet inkluderer et tilførselssystem, må du fjerne 914 mm (3 fot) av kappen rundt vannflaskeslangen.
2. Koble til slangen i henhold til flytskjemaet på side 14.



MERK Når du monterer manifolden for vann, må du sørge for å koble til mothaken på enden for å forhindre at det blir liggende vann i manifolden.



Koble til verktøy for et system som inkluderer et A-dec 300-tilførselssystem



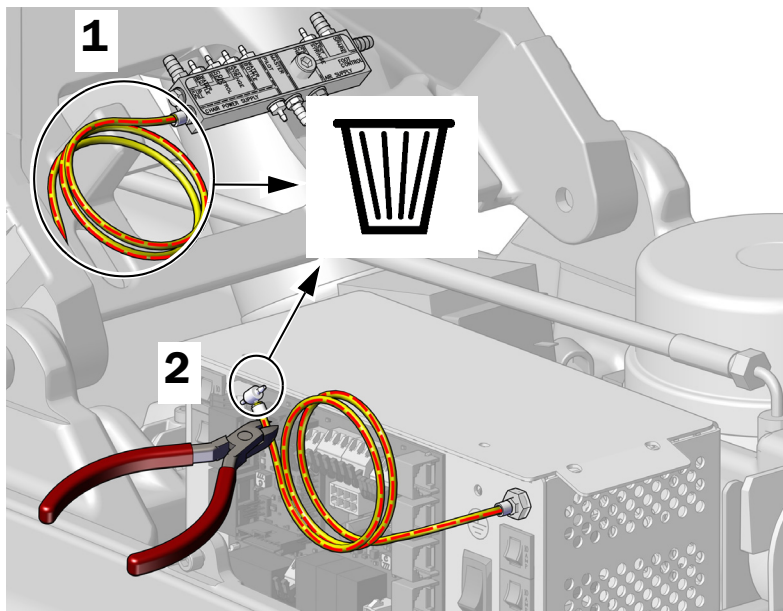
Neste trinn Se "Teste systemet" på side 19.

Koble til slanger for et system som inkluderer et A-dec 500-tilførselssystem

Klargjøre og koble til slanger

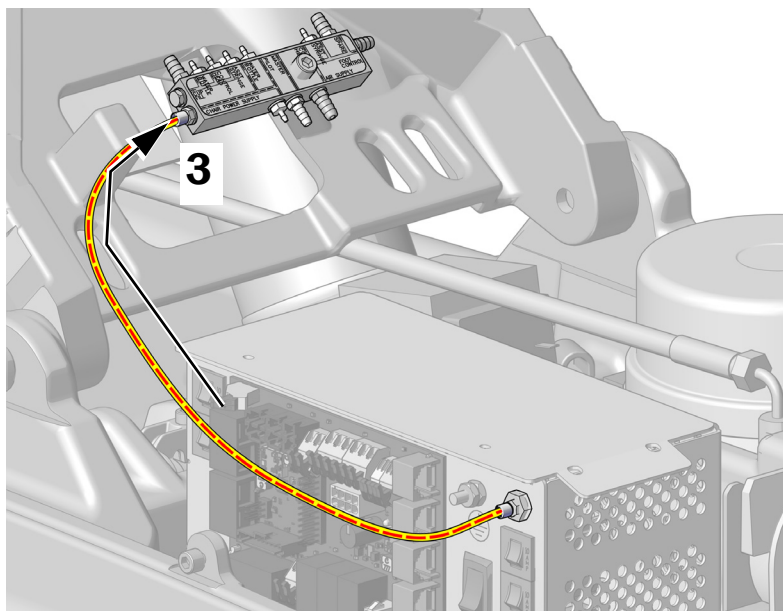
Anbefalte verktøy

- Diagonalavbiter
- Hylseskyver



1 Fjern luftslangen fra manifolden, og kast den.

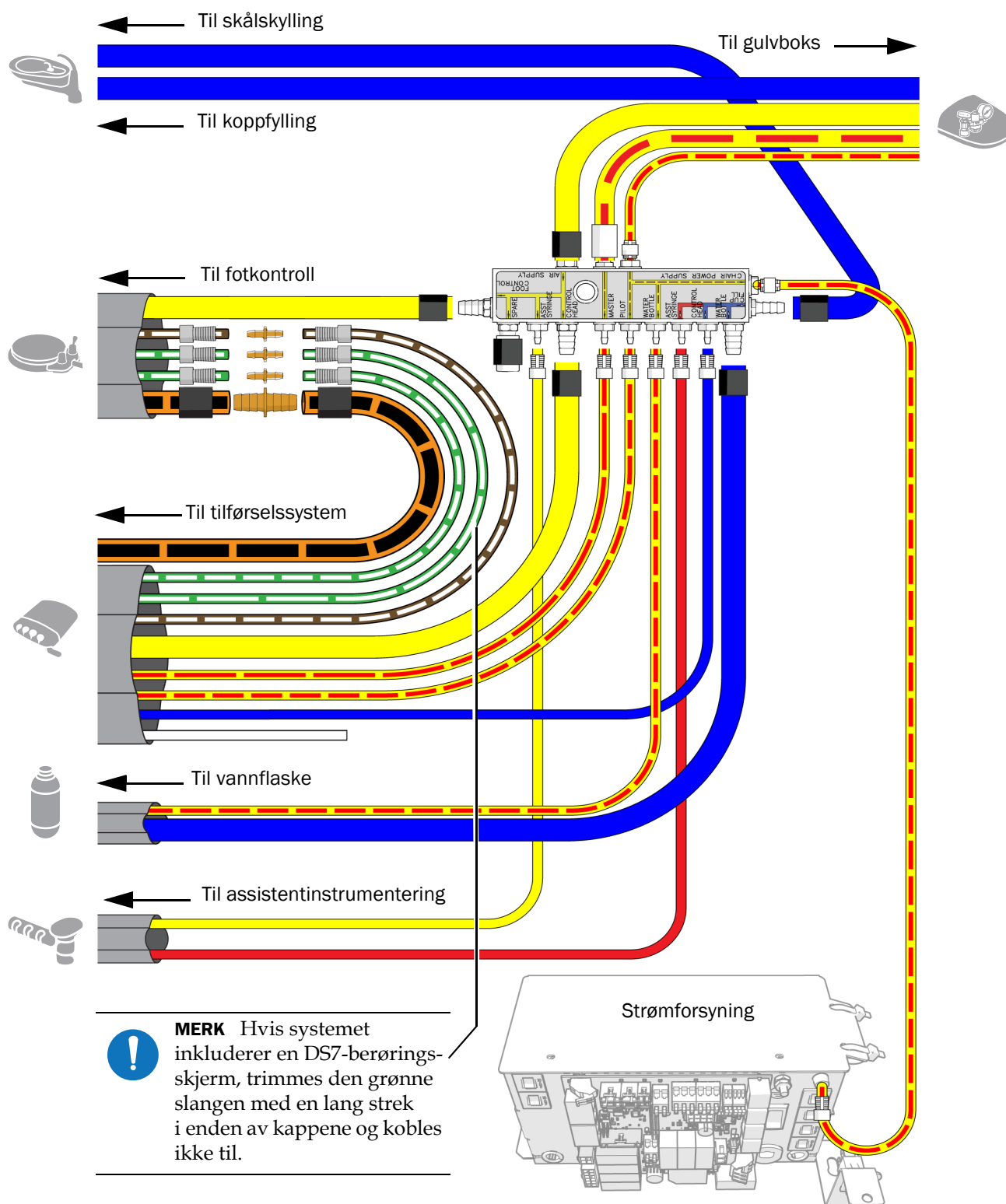
2 Fjern og kast T-stykket fra luftslangen som er koblet til strømforsyningen.



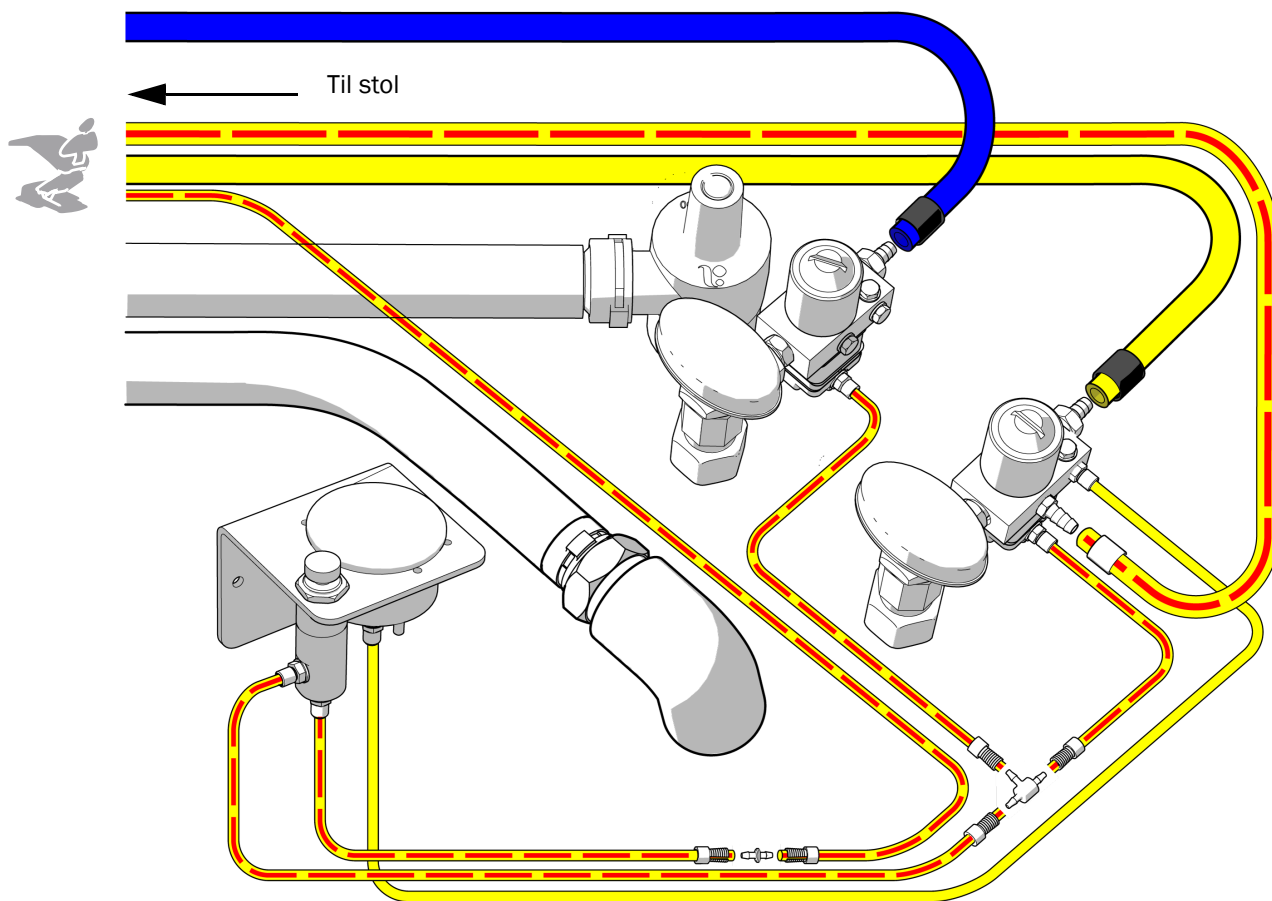
3 Bruk en hylse og en hylseskyver for å koble slangen fra strømforsyningen til manifolden.

4 Fjern 914 mm (3 fot) av kappen rundt vannflaskeslangen.

5 Koble til slanger for alle moduler i henhold til flytskjemaet på neste side.



Koble til verktøy for et system som inkluderer et A-dec 500-tilførselssystem og en 500-manifold



Teste systemet

Etter at du har fullført monteringen, bruker du følgende sjekklister for å teste systemet. Deretter følger du opp med kunden.

- Regulert lufttrykk er 552 kPa (5,52 bar).
- Vakuum/sug er satt til følgende spesifikasjoner:
 - **Vått vakuum** - 34 ± 7 kPa (10 ± 2 tommer Hg), 255 sl/min (9 SCFM) minimum
 - **Tørt/halvtørt vakuum** - $16 \pm 3,5$ kPa ($4,5 \pm 1$ tommer Hg), 340 sl/min (12 SCFM) minimum
- Gulvboksen har ingen luft- eller vannlekkasjer.
- Gravitasjonsavløpet fungerer som det skal.
- Slanger og tilkoblinger er ikke bøyd og har ingen luft- og vannlekkasjer.
- Slanger og ledninger er kveilet og lagret unna bevegelige deler.
- Sprøyte, spytsuger og HVE-enhet fungerer som de skal.
- Berøringsplaten fungerer som den skal.

Juridisk informasjon og garanti

Du finner obligatorisk juridisk informasjon og A-dec-garantien i dokumentet *Juridisk informasjon, spesifikasjoner og garanti* (delenr. 86.0221.33), som er tilgjengelig i ressurscenteret på www.a-dec.com.



Du får raskt tilgang til dette dokumentet på nettet ved å skanne, trykke eller klikke på denne QR-koden, som sender deg til a-dec.com/regulatory-guide.

Loctite og Loctite 242 er varemerker eller registrerte varemerker for Henkel IP & Holding GmbH i USA og kan være varemerker eller registrerte varemerker i andre land. Alle andre varemerker som er nevnt i dette dokumentet, er registrerte varemerker eller varemerker for A-dec, Inc. i USA, og kan også være varemerker eller registrerte varemerker i andre land.



A-decs hovedkontor

2601 Crestview Drive
Newberg, OR 97132 USA
Tlf.: 1.800.547.1883 i USA/CAN
Tlf.: +1.503.538.7478 utenfor USA/CAN
www.a-dec.com

A-dec, Inc. gir ingen garantier av noe slag med hensyn til innholdet i dette dokumentet, inkludert, men ikke begrenset til, de underforståtte garantiene for salgbarhet og egnethet for et bestemt formål.