

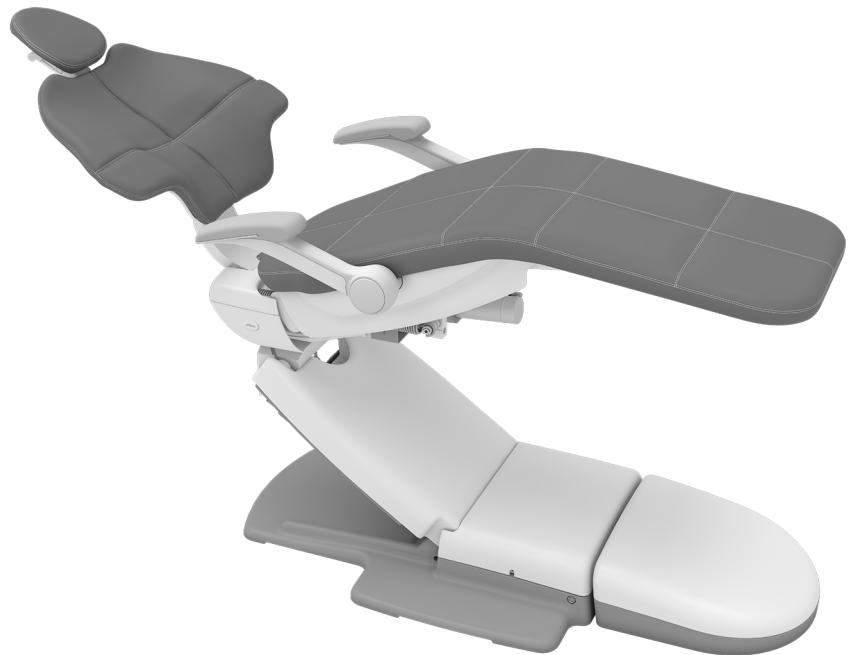


Sillón dental A-dec 511

GUÍA DE INSTALACIÓN

Contenido

Antes de comenzar	2
Instalación del sillón	3
Instalación de la caja de conexiones (opcional)	12
Instalación del tapizado ...	14
Preparación y ajuste del sistema	18
Personalización de los ajustes del panel táctil del sillón dental	20
Prueba del sistema	21
Colocación de las cubiertas	22



Modelos y versiones de productos incluidos en este documento

Modelos	Versiones	Descripción
511	B	Sillón dental

Antes de comenzar



PRECAUCIÓN Al extraer o reemplazar las cubiertas, tenga cuidado de no dañar el cableado o los conductos. Verifique que las cubiertas estén seguras después de reemplazarlas.



ATENCIÓN La electricidad estática afecta las placas de circuitos. Se deben tomar precauciones contra la descarga electrostática (ESD) al tocar una placa de circuitos o al hacer conexiones desde esa placa o hacia ella. Solo un electricista o una persona calificada para prestar el servicio debe instalar la placa de circuitos.

- Elimine todos los residuos de la sala y limpie cuidadosamente el piso.
- Verifique que estén instalados los cortes manuales de aire y de agua.
- Elimine todos los residuos de las vías de aire y agua.
- Consulte con las autoridades de construcción y códigos locales acerca de los requisitos específicos de instalación en su ubicación.

Herramientas recomendadas

- Juego de llaves hexagonales
- Llaves de vaso y carracas de 9/16 in y 3/4 in
- Alicates diagonales
- Cinta antiestática para la muñeca
- Taladro
- Broca de 12,5 mm (1/2 in)
- Broca de 9,5 mm (3/8 in)
- Destornillador de cabeza plana
- Cinta métrica
- Martillo giratorio

Instalación del sillón

Colocación del sillón

Herramientas recomendadas

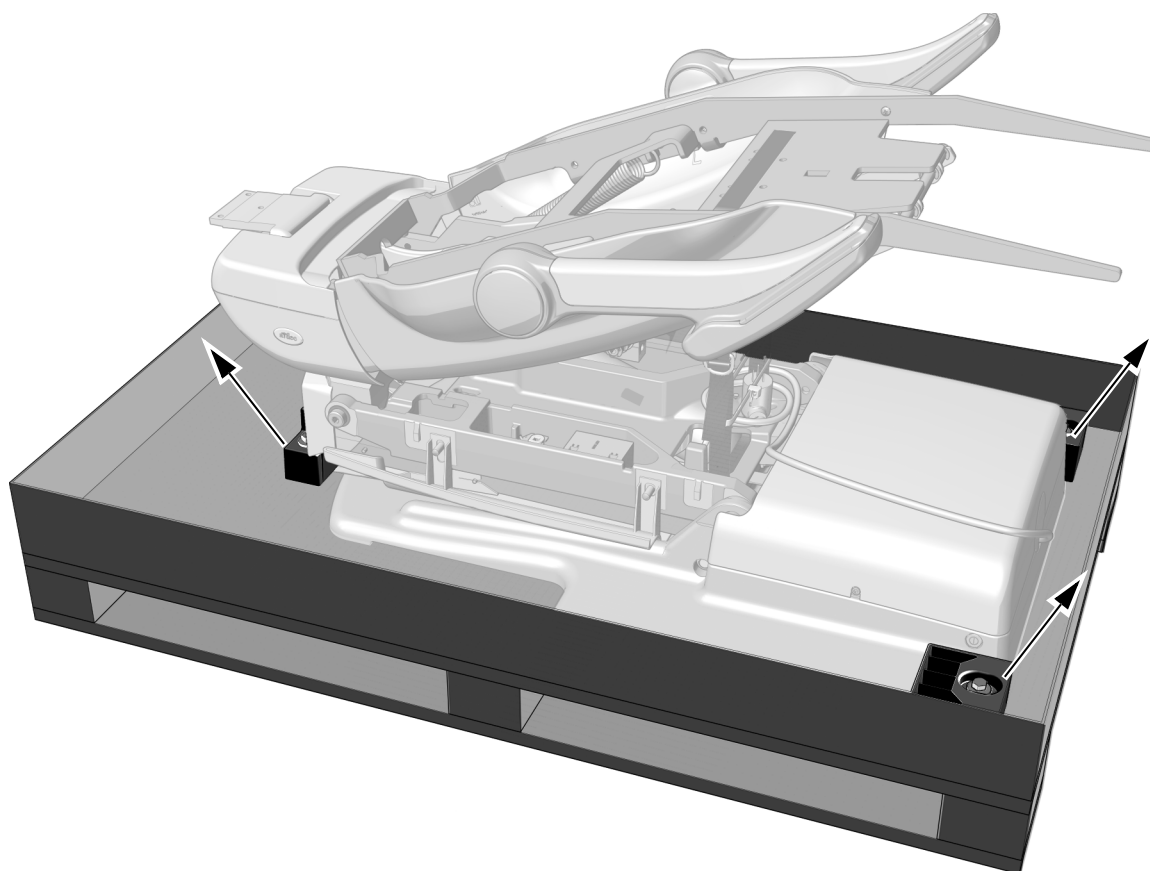
- Llave de vaso y carraca de 9/16 in
- Llave hexagonal de 3/16 in

Tarea 1. Aleje todos los elementos y cartones del sillón.



NOTA Al extraer el sillón del embalaje, busque los manuales que se incluyen para el odontólogo (como las *Instrucciones de uso del sillón dental A-dec 511*, Núm. de pieza 86.0761.27). Apártelos.

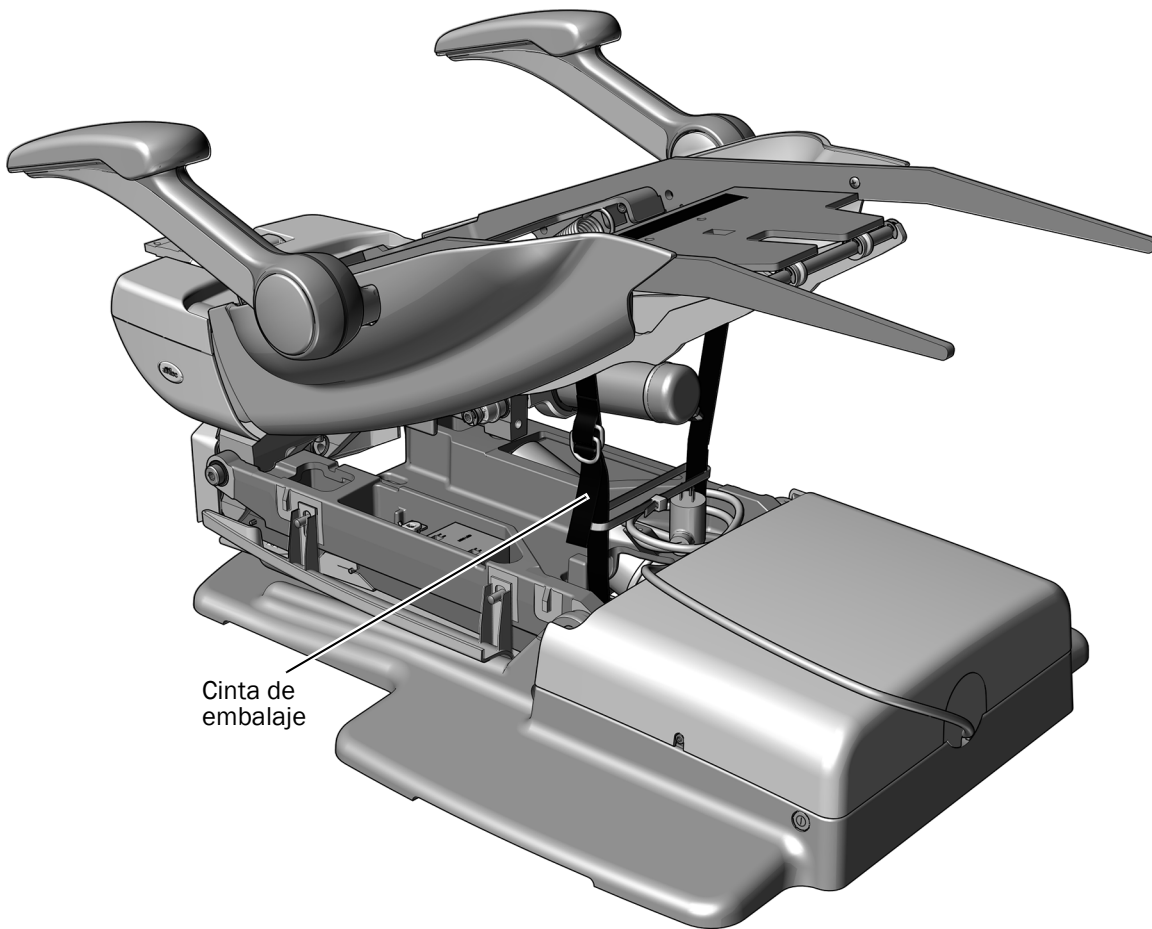
Tarea 2.



1 Utilice una llave de vaso y carraca de 9/16 in para extraer los pernos y los soportes que fijan el sillón al *pallet*.

Tarea 3.

- 1 Use los apoyabrazos y el marco del asiento para extraer el sillón del *pallet*. Coloque el sillón en su lugar.



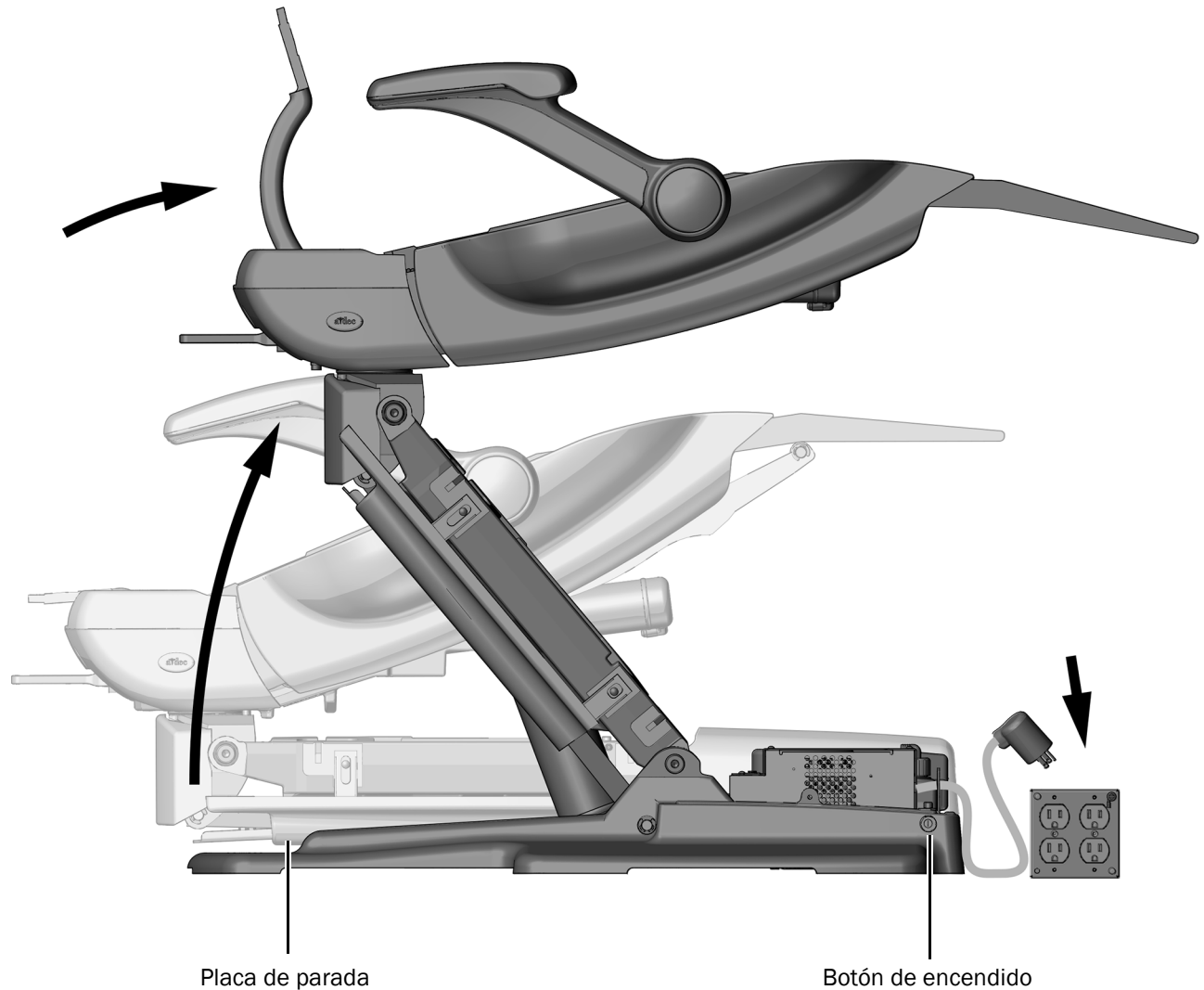
- 2 Retire la cinta de embalaje.



LEA ESTO Si se instalará un sistema dispensador, una lámpara dental o un montaje del monitor en este sillón, guarde la cinta de embalaje. Se usará para sostener el marco del sillón durante esas instalaciones.

Tarea 4.

- 1** Conecte el sillón y encienda la alimentación de este.
- 2** Golpee ligeramente el lado derecho de la placa de parada 3 veces en un transcurso de entre 2 y 4 segundos y mantenga presionada la placa en el tercer toque hasta que la base y el respaldo del sillón se eleven hasta su punto máximo.



Tarea 5.

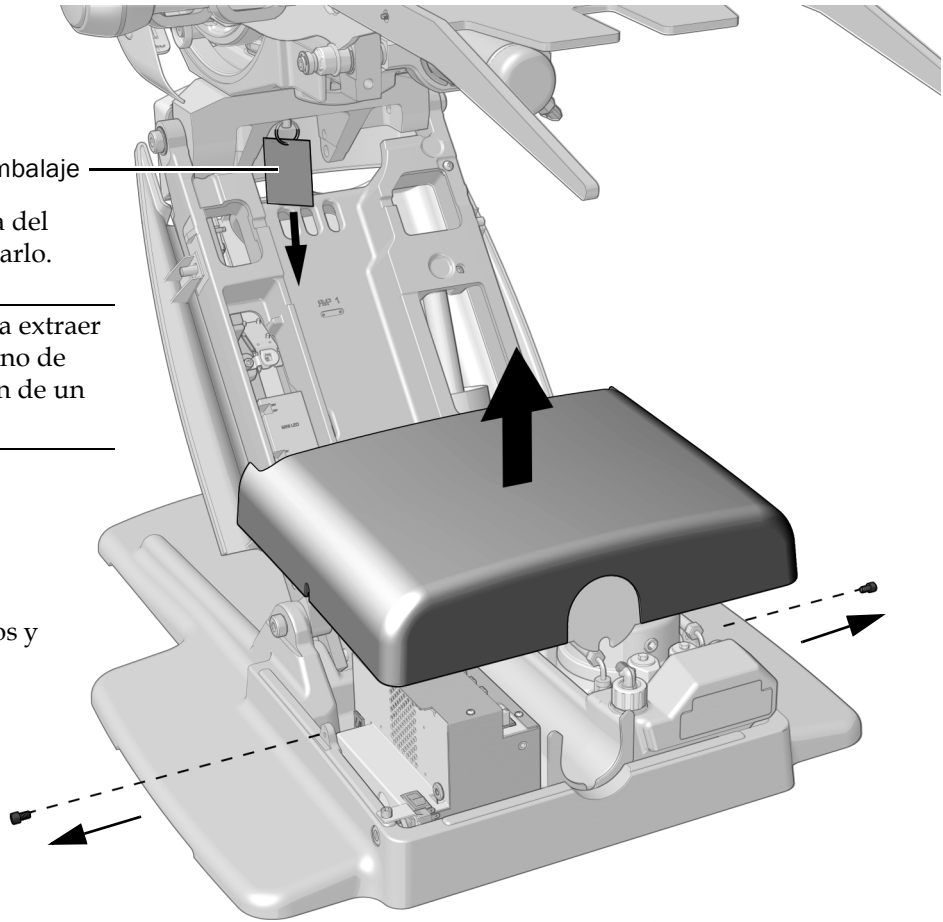
Pasador de embalaje

- 1** Tire hacia abajo de forma recta del pasador de embalaje para quitarlo.



CONSEJO Para ayudar a extraer el pasador, suelte el freno de pivote y mueva el sillón de un lado al otro.

- 2** Utilice una llave hexagonal de 3/16 in para quitar dos tornillos y la tapa de la bomba.



Fijación del sillón al piso



ADVERTENCIA Es necesario fijar el sillón al piso para lograr una estabilidad mecánica. Si el sillón no se fija correctamente, pueden ocasionarse daños, lesiones graves o incluso la muerte.

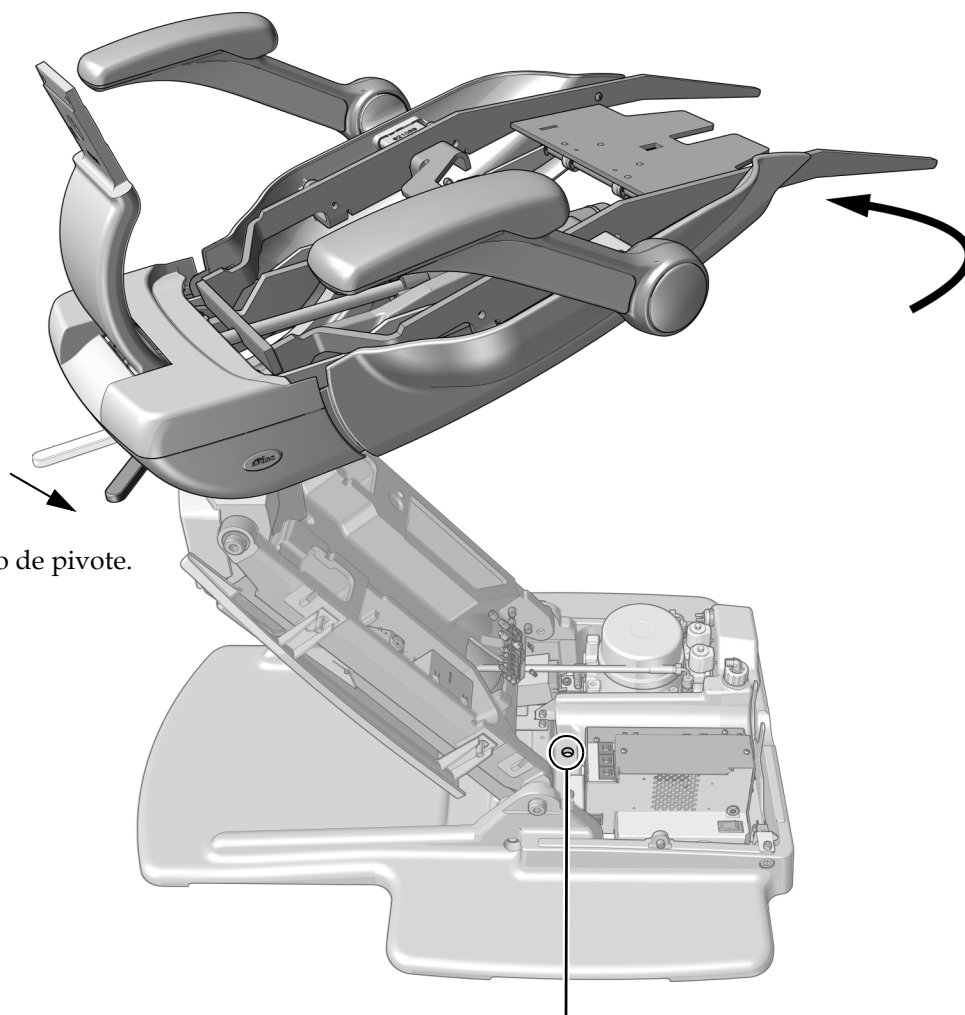


PRECAUCIÓN Compruebe el material del que está compuesto el piso o el marco donde fijará el sillón. Si no tiene un espesor mínimo de 82 mm (3-1/4 in), comuníquese con un contratista autorizado para reforzar el piso.

Herramientas recomendadas

- Martillo giratorio
- Taladro
- **Piso de hormigón:** broca de 12,5 mm (1/2 in) y llave de vaso y carraca de 9/16 in
- **Piso de madera:** broca de 9,5 mm (3/8 in) y llave de vaso y carraca de 3/4 in

Tarea 1.



1 Afloje el freno de pivote.

2 Gire la parte superior del sillón para dejar expuesto el orificio de anclaje en el brazo de elevación de la placa base.

Tarea 2.



ADVERTENCIA Si no apaga el aparato o desconecta la alimentación antes de comenzar este procedimiento, se puede dañar el producto y pueden producirse lesiones graves o, incluso, la muerte.

- 1 Apague el sillón.

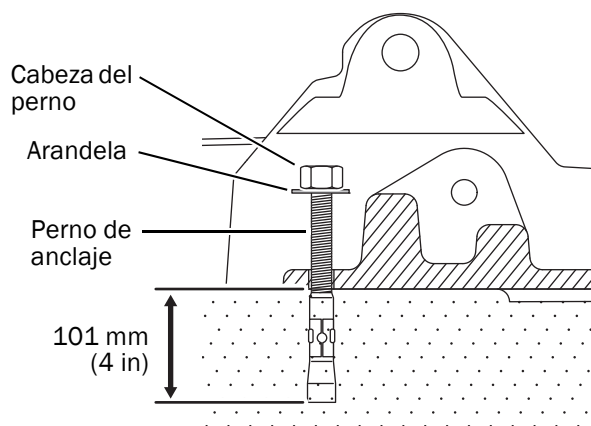
Tarea 3. Realice el procedimiento para el tipo de piso del consultorio.



PRECAUCIÓN Sea cuidadoso para evitar dañar los conductos, los cables o las líneas cercanos al orificio de anclaje.

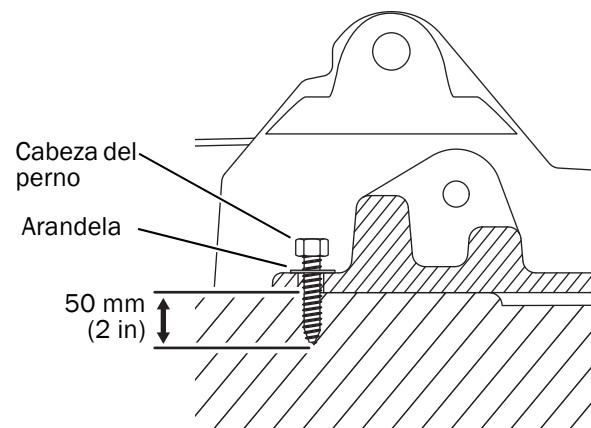
Fijación del sillón en un piso de hormigón

- 1 Utilice un martillo giratorio con una broca de 12,5 mm (1/2 in) para realizar un orificio profundo de 101 mm (4 in) a través del orificio de anclaje en la placa base.
- 2 Retire los residuos.
- 3 Coloque el perno de anclaje en el orificio hasta que la cabeza del perno se asiente contra la placa base.
- 4 Use una llave de vaso y carraca de 9/16 in para apretar firmemente el perno contra la arandela para que sujete la placa base en el piso.



Fijación del sillón a un piso de madera

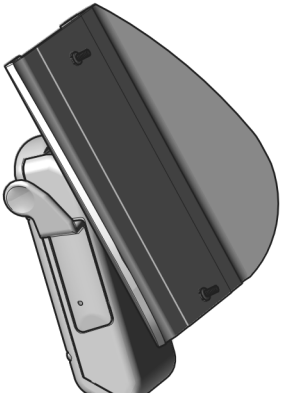
- 1 Use una broca de 9,5 mm (3/8 in) para realizar un orificio profundo de 50 mm (2 in) a través del orificio de anclaje en la placa base.
- 2 Retire los residuos.
- 3 Use una llave de vaso y carraca de 3/4 in para apretar firmemente el perno contra la arandela para que sujete la placa base en el piso.



Instalación del soporte del respaldo

Herramienta recomendada

- Llave hexagonal de 3/16 in

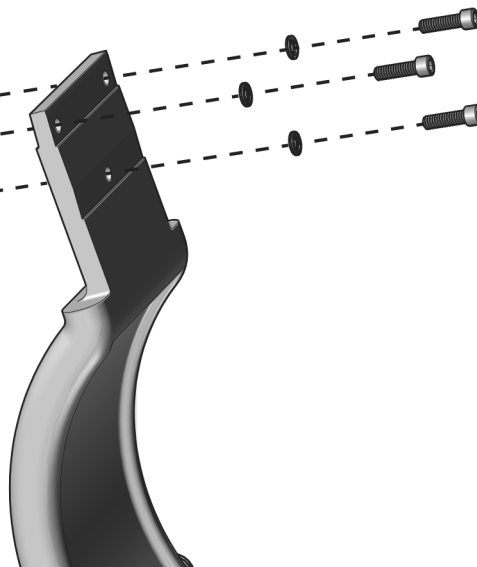


PRECAUCIÓN Asegúrese de ajustar bien los tornillos para evitar que el respaldo se afloje con el uso.

- 1** Use una llave hexagonal para extraer los tres tornillos de montaje y las arandelas del soporte del respaldo.
- 2** Fije el soporte del respaldo en el respaldo del sillón con tornillos de montaje y arandelas.



CONSEJO Coloque los tres tornillos antes de ajustarlos.



Instalación del pedal de pie (opcional)

Herramienta recomendada

- Llave hexagonal de 3/16 in

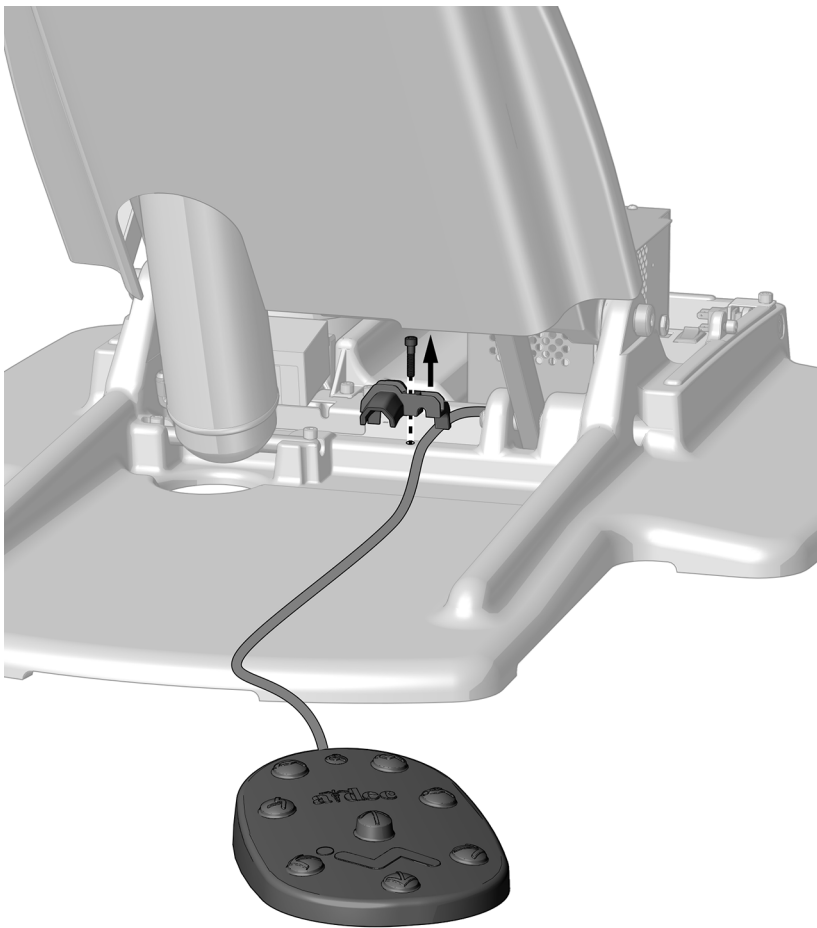


ADVERTENCIA Si no apaga el aparato o desconecta la alimentación antes de comenzar este procedimiento, se puede dañar el producto y pueden producirse lesiones graves o, incluso, la muerte.



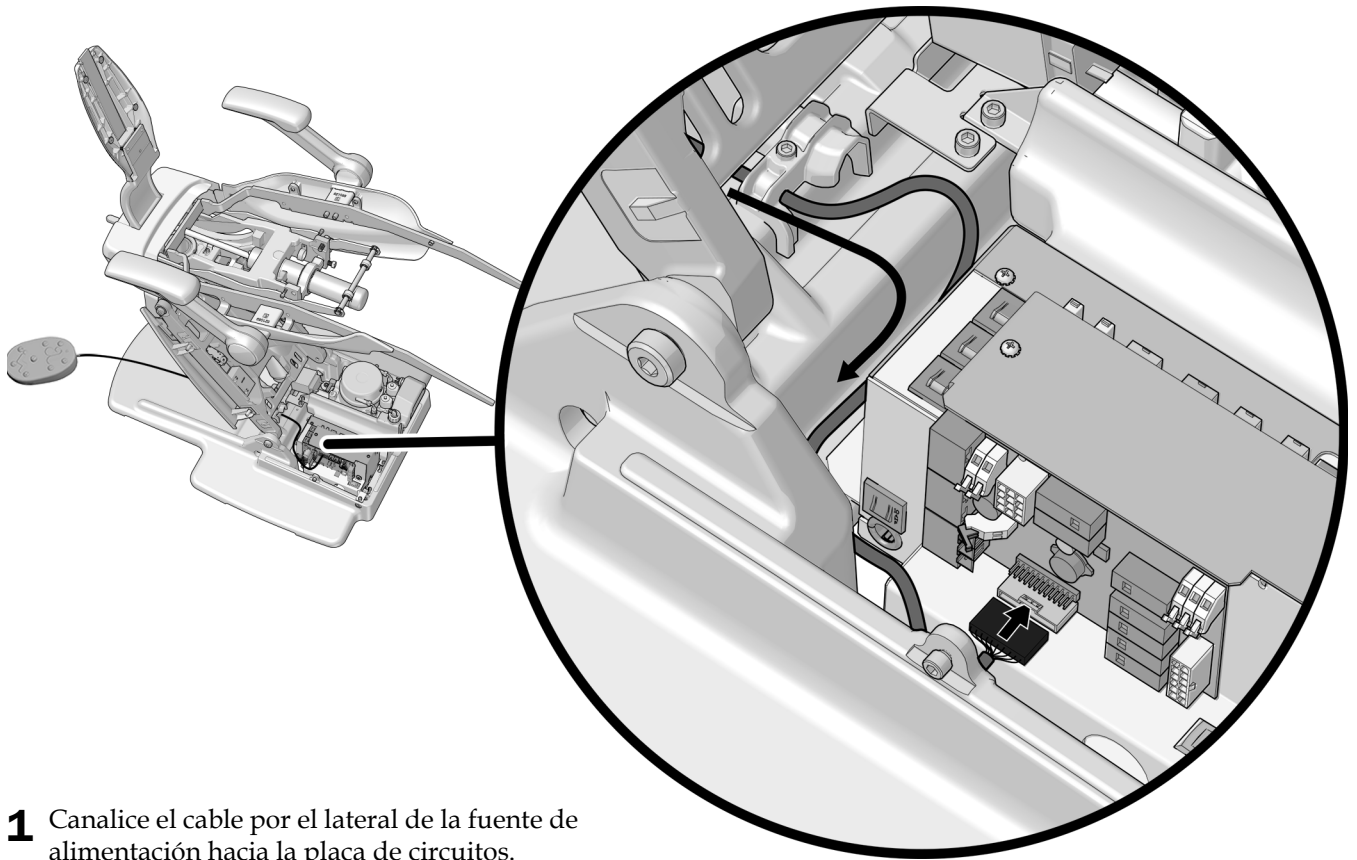
ATENCIÓN La electricidad estática afecta las placas de circuitos. Se deben tomar precauciones contra la descarga electrostática (ESD) al tocar una placa de circuitos o al hacer conexiones desde esa placa o hacia ella. Solo un electricista o una persona calificada para prestar el servicio debe instalar la placa de circuitos.

Tarea 1.



- 1** Apague la alimentación del sistema.
- 2** Utilice una llave hexagonal 3/16 in para quitar el aprietacable.
- 3** Desde la parte posterior del sillón, canalice el conducto del control de pie por sobre el lugar del aprietacable hacia la parte delantera del sillón.

Tarea 2.



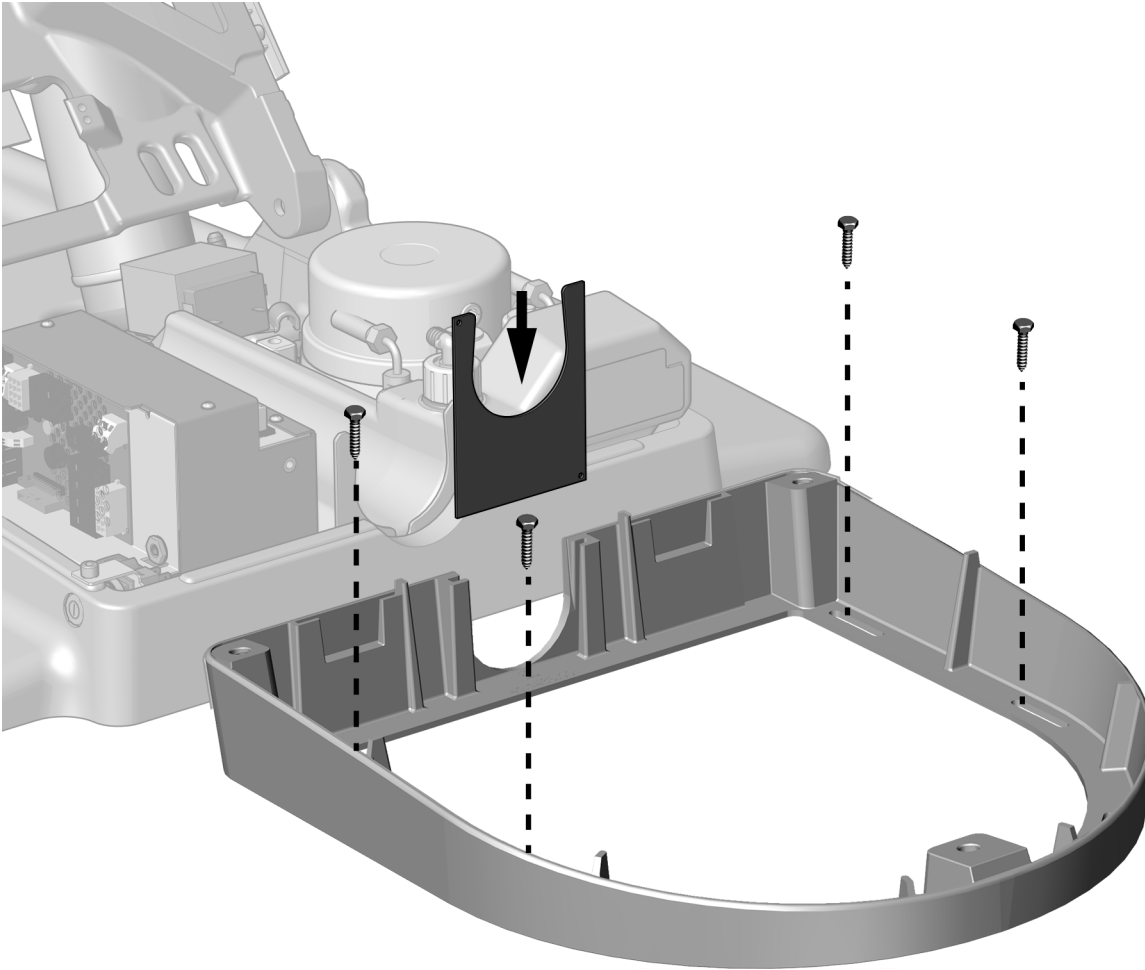
- 1** Canalice el cable por el lateral de la fuente de alimentación hacia la placa de circuitos.
- 2** Conecte el cable al conector P5 ubicado a lo largo del borde inferior de la placa de circuitos.
- 3** Use una llave hexagonal de 3/16 in para fijar el cable debajo del aprietacable.

Instalación de la caja de conexiones (opcional)

Herramientas recomendadas

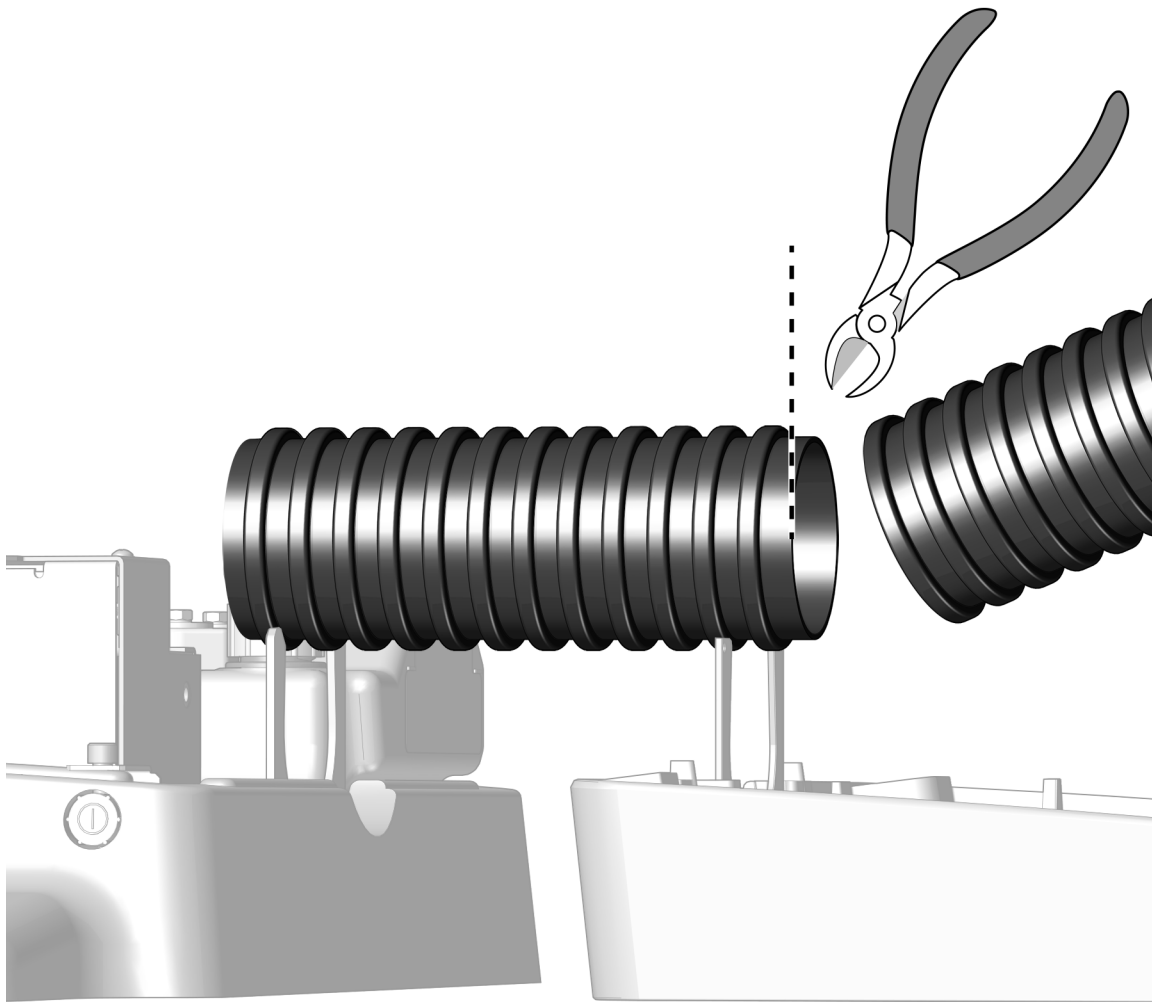
- Destornillador de cabeza plana
- Alicates diagonales
- Cinta métrica

Tarea 1.



- 1** Coloque el marco de la caja de conexiones alrededor de los servicios.
- 2** Use cuatro de los siguientes para conectar el marco al piso:
 - **Pisos de madera:** tornillos de 1-1/4 in
 - **Pisos de hormigón:** anclajes de 2 in
- 3** Deslice el sujetador del conducto por la ranura en el marco.

Tarea 2.



- 1** Mida la distancia entre el sillón y la caja de conexiones.
- 2** Corte el tubo en canalé en el tamaño deseado.



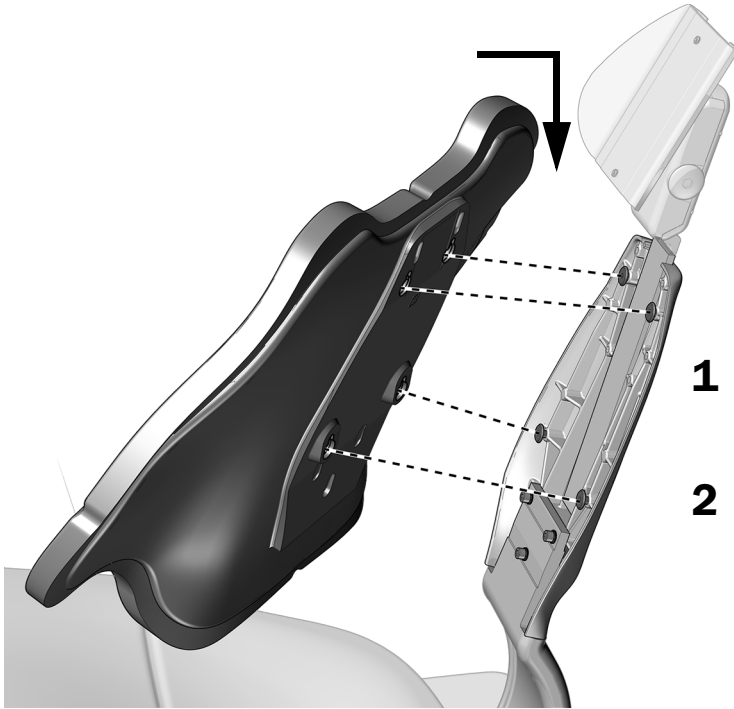
NOTA Asegúrese de que la parte inferior del tubo en canalé esté completamente asentada en los sujetadores para que las cubiertas se instalen correctamente.

Instalación del tapizado



NOTA Si está instalando otros módulos en este momento, espere para instalar el tapizado hasta que haya instalado el resto de los módulos.

Instalación del tapizado del respaldo

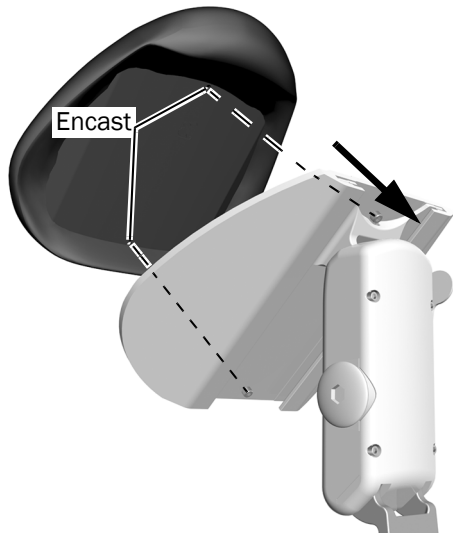


- 1** Coloque los orificios del tapizado del respaldo sobre los postes de sujeción grandes del respaldo del sillón.
- 2** Presione hacia abajo hasta que la parte superior del tapizado del respaldo se alinee con el respaldo del sillón.

Instalación del tapizado del apoyacabezas

Herramienta recomendada

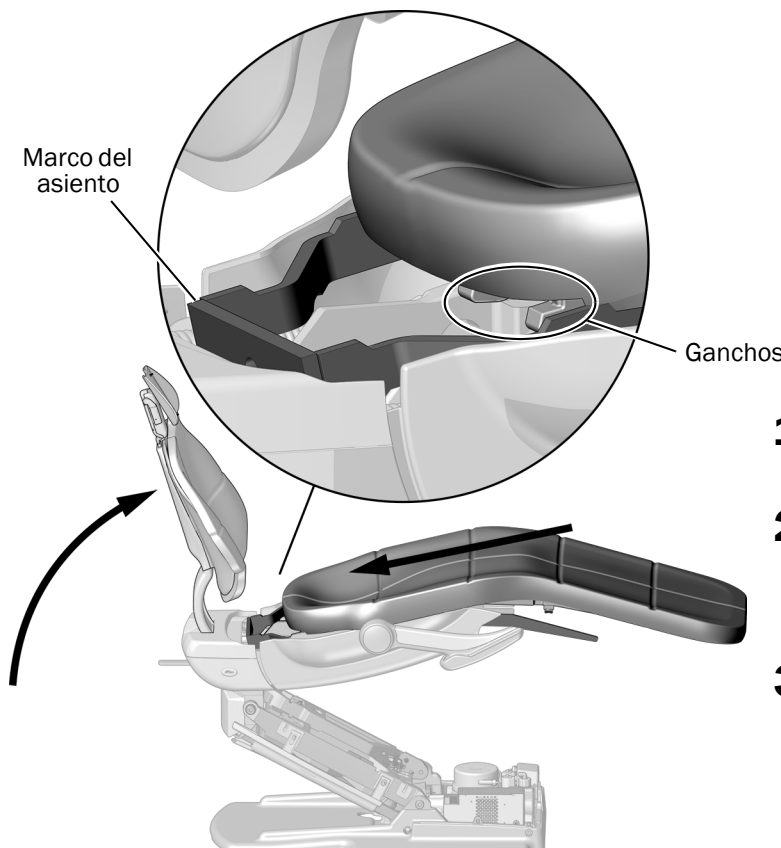
- Llave hexagonal de 5/64 in



- 1** Ubique la almohadilla del apoyacabezas de forma tal que los encastes queden alineados con los tornillos de la placa del apoyacabezas.
- 2** Use una llave hexagonal para ajustar parcialmente el tornillo superior de la placa del apoyacabezas en el encastre, pero no lo ajuste por completo.
- 3** Ajuste el tornillo inferior de la placa del apoyacabezas en el encastre.
- 4** Ajuste ambos tornillos por completo.

Instalación del tapizado del asiento

Tarea 1.



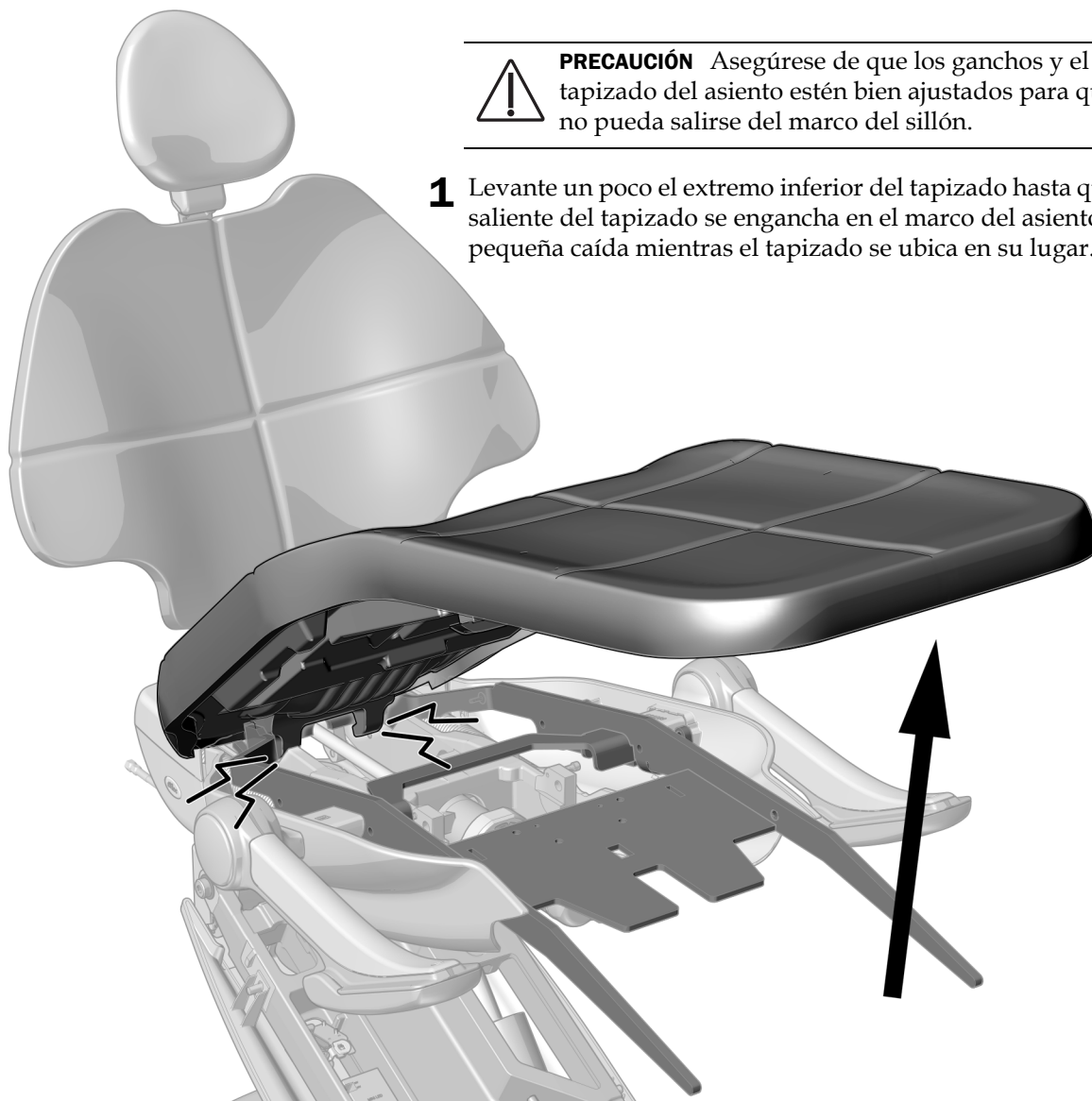
- 1** Eleve completamente el respaldo del sillón.
- 2** Si el sistema incluye un sistema dispensador o una lámpara dental, gire los brazos rígidos hacia el costado para facilitar el acceso.
- 3** Empuje los ganchos en el tapizado debajo del marco del asiento.

Tarea 2.



PRECAUCIÓN Asegúrese de que los ganchos y el saliente del tapizado del asiento estén bien ajustados para que el tapizado no pueda salirse del marco del sillón.

- 1** Levante un poco el extremo inferior del tapizado hasta que sienta que el saliente del tapizado se engancha en el marco del asiento. Ocurrirá una pequeña caída mientras el tapizado se ubica en su lugar.

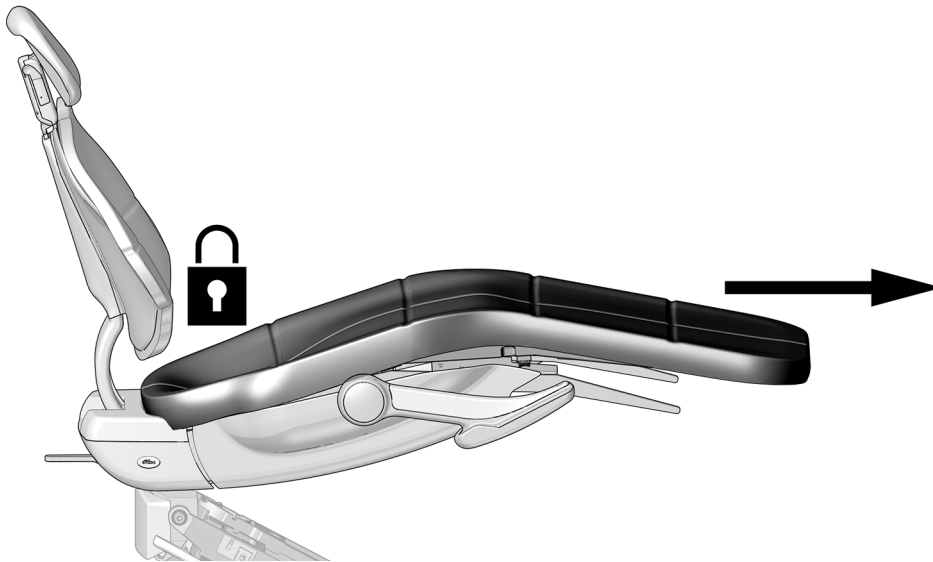


Tarea 3.

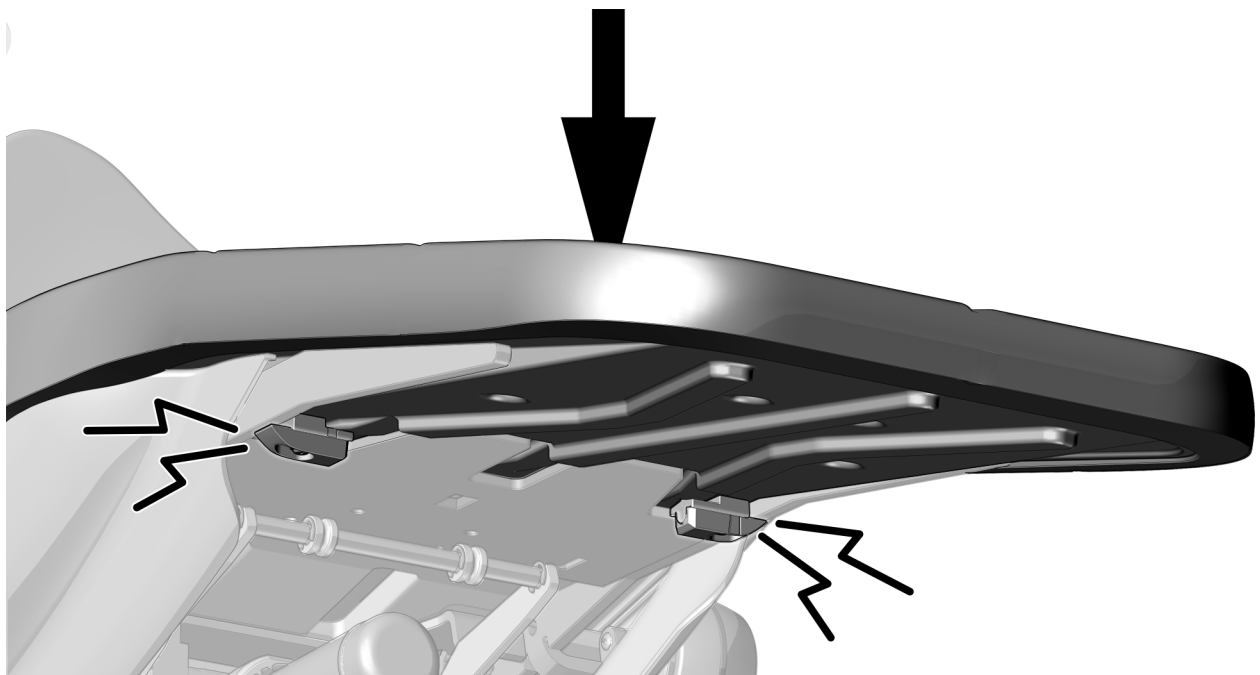


PRECAUCIÓN Para evitar una posible lesión del paciente, asegúrese de que el asiento no se salga del respaldo del sillón.

- 1 Tire hacia afuera de forma recta para confirmar que el tapizado esté completamente enganchado en el marco del asiento.
El tapizado del asiento no debe deslizarse.



Tarea 4.



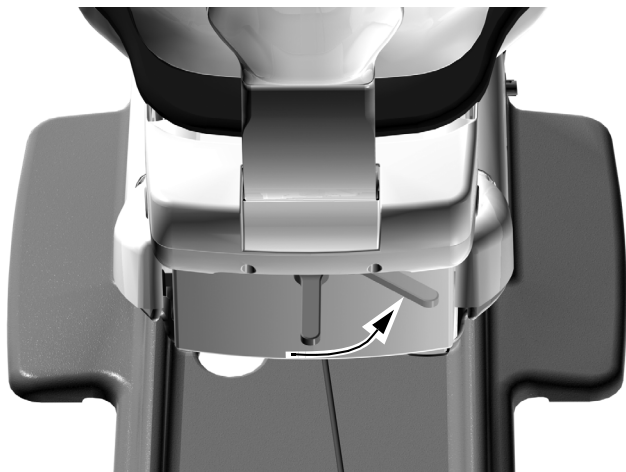
- 1 Empuje hacia abajo en el extremo del tapizado hasta oír un clic que indica que los sujetadores del tapizado se fijaron al marco del asiento.

Preparación y ajuste del sistema

Ajuste de la tensión del freno de pivote

Herramienta recomendada

- Llave hexagonal de 7/64 in



- 1** Mueva la manija del freno hacia la derecha.

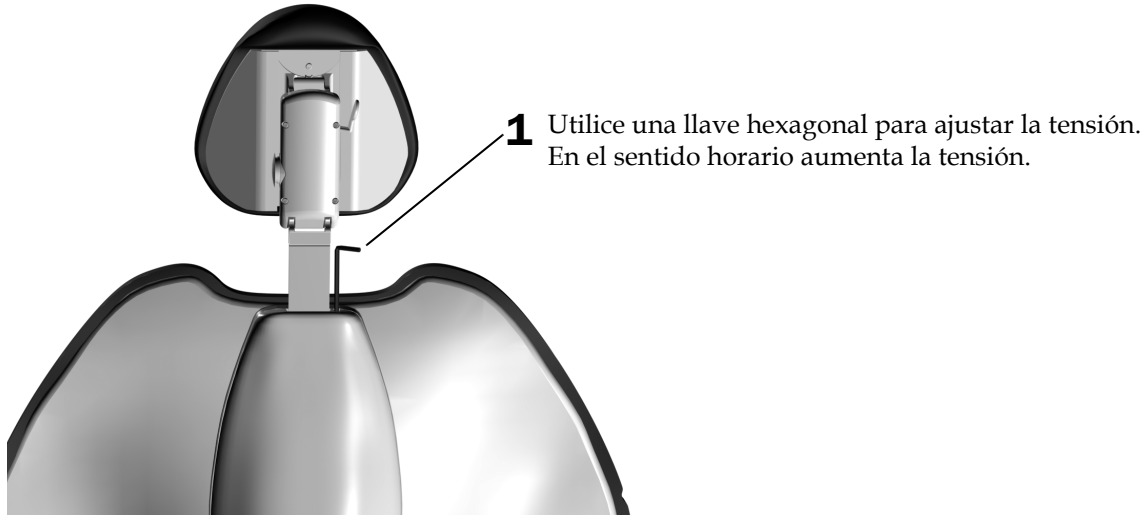


- 2** Utilice una llave hexagonal para ajustar la tensión del freno de pivote. En el sentido horario aumenta la tensión. Un pequeño ajuste aumenta o disminuye significativamente la tensión.

Ajuste de la tensión de la barra deslizante

Herramienta recomendada

- Llave hexagonal de 1/8 in





Personalización de los ajustes del panel táctil del sillón dental




NOTA Los símbolos e iconos del panel táctil son propiedad exclusiva de A-dec Inc.

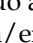
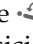
Use el panel táctil para personalizar los ajustes habituales del sistema.


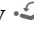
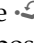

Personalización de las posiciones predefinidas del sillón

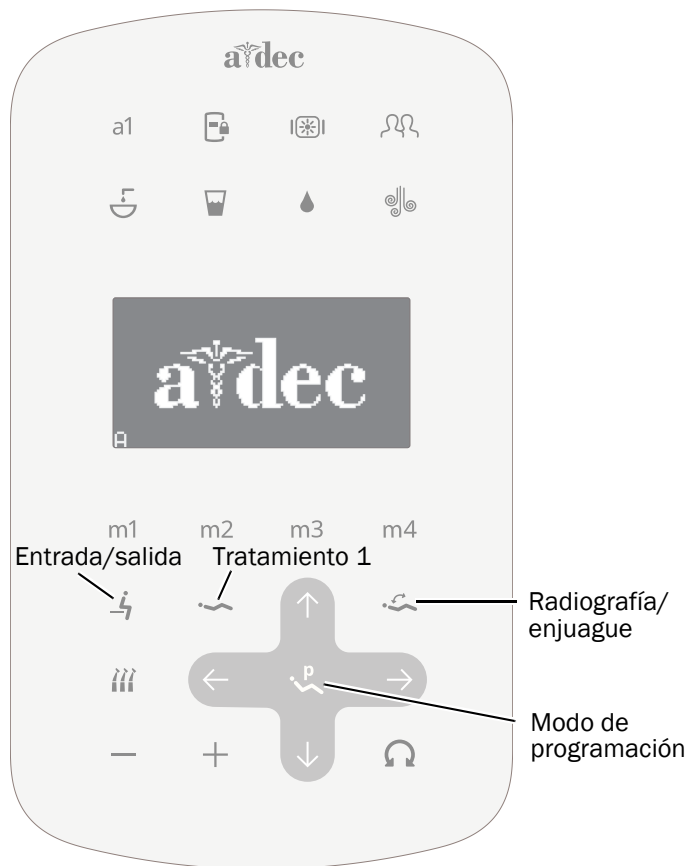
Para personalizar las posiciones predefinidas del sillón  o :

1. Mueva el sillón a la posición deseada.
2. Mantenga presionado . Un solo pitido indica que el modo de programación está encendido.
3. En el transcurso de cinco segundos, presione el icono predefinido del sillón que quiere personalizar. Tres pitidos indican que se guardó el nuevo ajuste.

Personalización de la posición de radiografía/enjuague




El botón  predefinido alterna entre la posición de radiografía/enjuague y la posición anterior del sillón. Para cambiar la posición predefinida de  a fin de que funcione como una posición predefinida personalizada del sillón:

1. Mantenga presionados  y  al mismo tiempo.
 - Un solo pitido indica que  está definido como otra posición personalizable del sillón.
 - Tres pitidos indican que  se configuró como la posición predefinida de radiografía/enjuague.
2. Para personalizar la posición predefinida, consulte la sección anterior, "Personalización de las posiciones predefinidas del sillón".



Panel táctil Deluxe Plus A-dec 500

Posiciones predefinidas del sillón

Icono	Configuración de fábrica
	Entrada/salida: coloca el sillón para entrada/salida y apaga la lámpara dental.
	Tratamiento 1: posiciona la base del sillón, inclina el respaldo y enciende la lámpara dental.
	Radiografía/enjuague: alterna entre la posición de radiografía/enjuague y la posición anterior predefinida. La lámpara dental se apaga cuando el sillón se coloca en radiografía/enjuague y se enciende cuando regresa a la posición anterior.

Prueba del sistema

Complete la siguiente lista de verificación; luego, realice el seguimiento con el cliente.

- El sillón dental está fijo de forma segura al piso.
- El sillón funciona correctamente, incluidas las funciones de elevación e inclinación, así como aquellas personalizables controladas por el panel táctil y el pedal de pie.
- Los apoyabrazos funcionan correctamente.
- El freno de pivote funciona correctamente.
- El apoyacabezas funciona adecuadamente.
- El tapizado se colocó de forma segura.

Colocación de las cubiertas



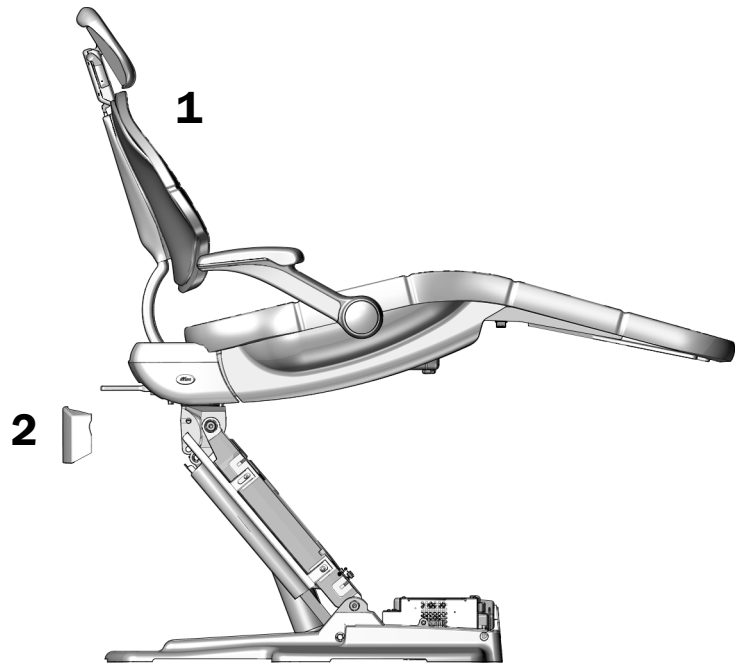
PRECAUCIÓN Al extraer o reemplazar las cubiertas, tenga cuidado de no dañar el cableado o los conductos. Verifique que las cubiertas estén seguras después de reemplazarlas.

Instalación del sillón y de las tapas de la caja de conexiones

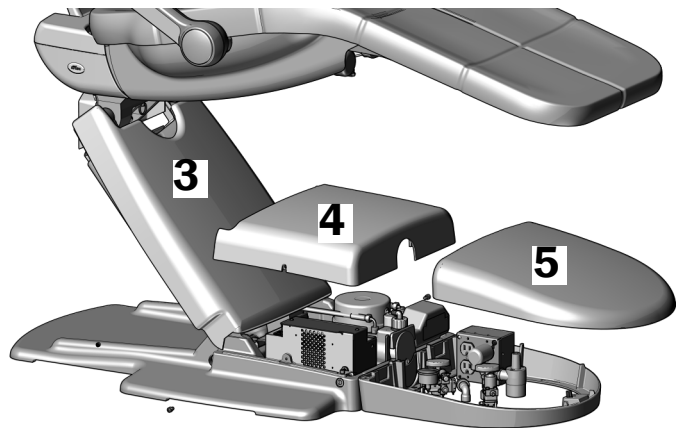
Herramienta recomendada

- Llave hexagonal de 3/16 in

- 1** Eleve el sillón hasta la posición máxima de subida de la base.
- 2** Fije la cubierta de montaje en su lugar en el sillón.



- 3** Fije la cubierta del brazo de elevación en las lengüetas del brazo de elevación.
- 4** Use una llave hexagonal y dos tornillos para sujetar la tapa de la bomba.
- 5** Coloque la tapa de la caja de conexiones en su lugar.



Información reglamentaria

Para obtener la información reglamentaria exigida y la garantía de A-dec, consulte el documento *Información reglamentaria, especificaciones y garantía* (Núm. de pieza 86.0221.27), disponible en el Centro de recursos, en www.a-dec.com.



Oficinas centrales de A-dec

2601 Crestview Drive

Newberg, OR 97132, EE. UU.

Tel.: 1.800.547.1883 en EE. UU./Canadá

Tel.: +1.503.538.7478 fuera de EE. UU./Canadá

Fax: 1.503.538.0276

www.a-dec.com

A-dec Inc. no ofrece ningún tipo de garantía con respecto al contenido de este documento que incluye, entre otros aspectos, garantías implícitas de comerciabilidad y adecuación para un propósito en particular.