

A-dec® 342pro/342 Seitliches Zahnarztelement

INSTALLATIONSHANDBUCH



Inhaltsverzeichnis

Vor dem Start	2
Installation des Zahnarztelements	3
Abschluss der Installation des Zahnarztelements	22
Anbringen der Wasserflasche .	23
Installieren der Tray-Halter-Befestigung (optional)	23
Anschließen von Datenleitung und Netzkabel am Schrank	24
Anschließen von Remote-Stromkabel und Datenleitung am Behandlungsstuhl	29
Anschließen der Schläuche	40
Einstellen des Systems	42
Anpassen der Touch-Bedienungseinstellungen ..	49
Aufsichtsbehördliche Angaben und Garantie	56



A-dec 342pro Zahnarztelement

In diesem Dokument beschriebene Produktmodelle und Produktversionen*

Modelle	Versionen	Beschreibung
342pro	nicht verfügbar	Zahnarztelement
342	A	Zahnarztelement
311/511	A/B	Behandlungsstuhl
311ft/511ft	nicht verfügbar	Behandlungsstuhl
411	A	Behandlungsstuhl
592/593/5531/5631/5543	A	Dentalmöbel

*Einige Produktmodelle, Versionen und Sonderausstattungen in diesem Dokument sind möglicherweise in bestimmten Regionen nicht verfügbar.

Vor dem Start

- Informieren Sie sich bei den zuständigen Bau- und Bauordnungsbehörden über die an Ihrem Standort geltenden Bestimmungen.
- Vergewissern Sie sich, dass das manuelle Luftabsperrentil installiert ist.
- Informationen zu Abmessungen, Bewegungsbereich und Platzierung der Anschlüsse finden Sie in den folgenden Dokumenten:
 - *Pre-Installationshandbuch für das A-dec 342pro/342/542 Seitliche Zahnarztelement* (Teilenummer 86.0035.03)
 - *Pre-Installationshandbuch für Preference Collection® Dentalmöbel* (Teilenummer 86.0142.03)
 - *Pre-Installationshandbuch für A-dec Inspire® Dentalmöbel* (Teilenummer 86.0528.03)



WARNUNG Wenden Sie sich an einen zugelassenen Fachmann, d. h. Statiker oder Bauingenieur, um eine Installation an Metallstreben oder Mauern durchzuführen. Stellen Sie sicher, dass alle Installationen den lokalen Vorschriften entsprechen. Die Befestigung muss so ausgelegt sein, dass sie eine minimale Scherlast von 445 N (100 lb) und ein minimales Moment von 152 N-m (112 ft lb) trägt.



WARNUNG Stromschlaggefahr. Beim Entfernen oder Ersetzen von Abdeckungen darauf achten, keine Kabel oder Schläuche zu beschädigen. Prüfen, ob die Abdeckungen fest sitzen, nachdem Sie sie wieder angebracht haben.

Empfohlene Werkzeuge

- Antistatikarmband
- Sechskantschlüsselsatz
- Verstellbarer Schraubenschlüssel
- Kreuzschlitzschraubendreher und Standard-Schraubendreher
- Flachrundzange
- Standardzange
- Seitenschneider
- Wasserwaage
- Bohrmaschine und Bohreinsätze
- Versorgungsleitungsverleger

Entpacken des Zahnarztelements

1. Entnehmen Sie das Zahnarztelement aus dem Karton.
2. Wenn Sie das Gerät auf einem Schrank installieren, entfernen Sie die Schranktüren und Schubladen, um ungehinderten Zugang zu erlangen.

Installation des Zahnarztelements

Gehen Sie je nach gewünschtem Installationsort des Zahnarztelements nach den entsprechenden Anweisungen vor:

Installation des Zahnarztelements auf einem Schrank	3
Installation des Zahnarztelements an der Wand	16

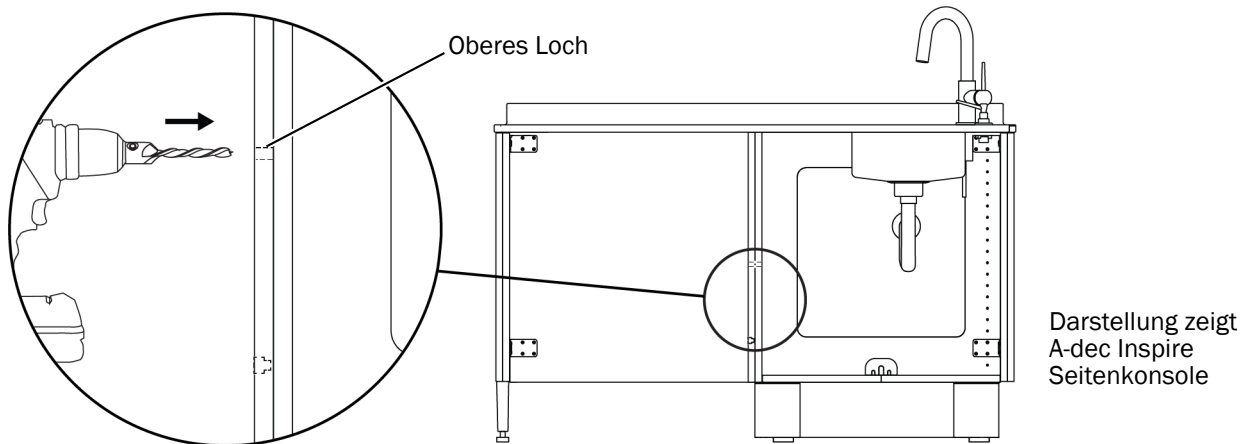
Installation des Zahnarztelements auf einem Schrank

Anbringen der Montagehalterung

Gehen Sie je nach gewünschtem Installationsort der Halterung nach den entsprechenden Anweisungen vor:

Anbringen der Montagehalterung an A-dec Inspire und Preference Schränken ..	4
Anbringen der Montagehalterung an Schränken anderer Anbieter	5

Anbringen der Montagehalterung an A-dec Inspire und Preference Schränken



- 1** Alle A-dec Inspire Seitenkonsolen und Preference Seitenkonsolen – Verlängern Sie die beiden oberen Führungslöcher für die Halterung mit einem 5/16-Zoll-Bohreinsatz durch den Schrank.

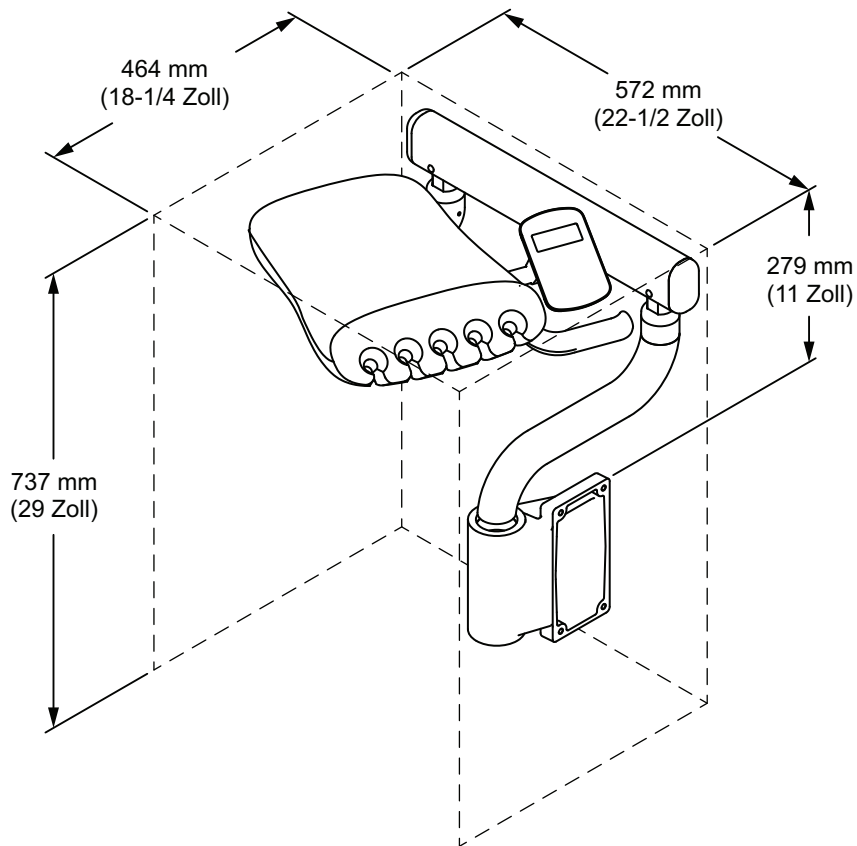


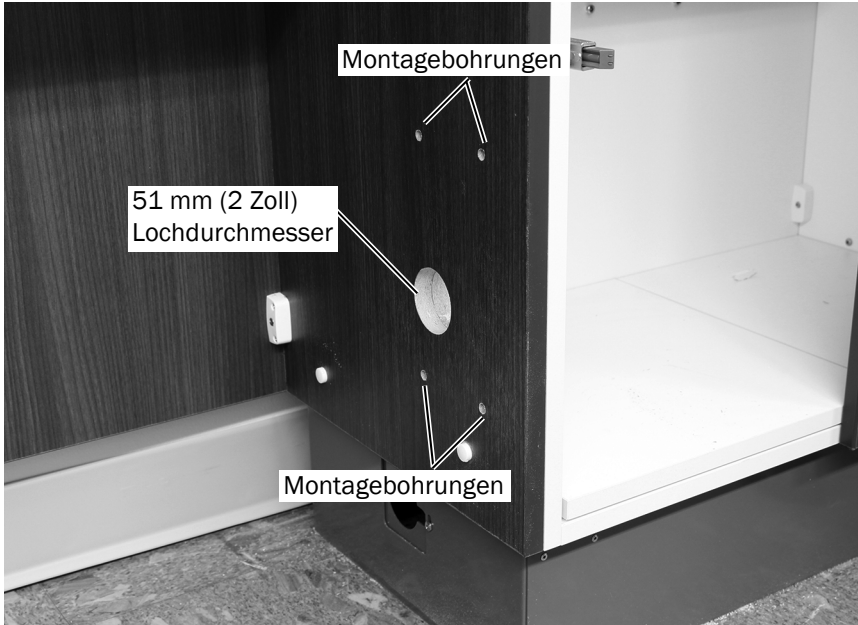
- 4** Führen Sie zwei Schrauben in die oberen Montagelöcher ein und sichern Sie die Halterung lose mit Unterlegscheiben und Muttern. Verwenden Sie hierzu einen 3/16-Zoll-Sechskantschlüssel und einen 7/16-Zoll-Schlüssel.
- 5** Falls auf dem Schrank ein Kabelkanal angebracht ist, entfernen Sie dessen Abdeckung mit einem Phillips-Kreuzschlitzschraubendreher.

Nächster Schritt Siehe „Nivellieren der Montagehalterung“ auf Seite 10.

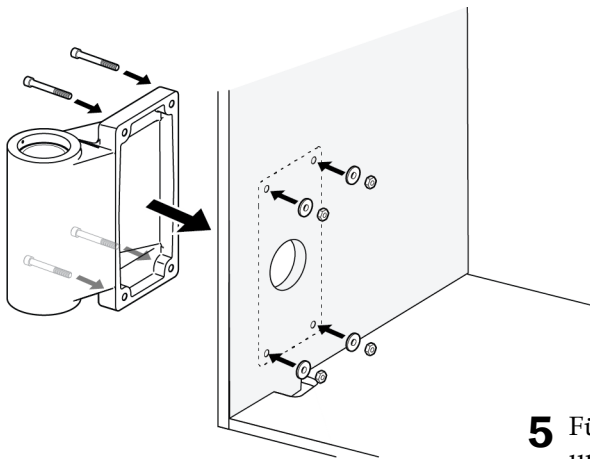
Anbringen der Montagehalterung an Schränken anderer Anbieter

Das A-dec 342pro/342 kann nur montiert werden, wenn der Schrank mindestens die folgenden Abstände in dem für die Installation vorgesehenen Raum aufweist.





- 1** Reißen Sie die Montagehalterungsvorlage auf den Seiten 8 und 9 heraus. Richten Sie die Vorlage am vorderen Rand des Schrankes aus. Achten Sie auf eine Orientierung der Vorlage von der Vorderseite des Schrankes.
- 2** Markieren Sie die 4 Montagebohrungen und das 51-mm-Loch (2 Zoll) für die Versorgungsleitungen.
- 3** Bohren Sie die 4 Montagebohrungen für die Halterung mit einem 5/16-Zoll-Bohreinsatz.
- 4** Schneiden Sie das 51-mm-Loch (2 Zoll) für die Versorgungsleitungen aus.



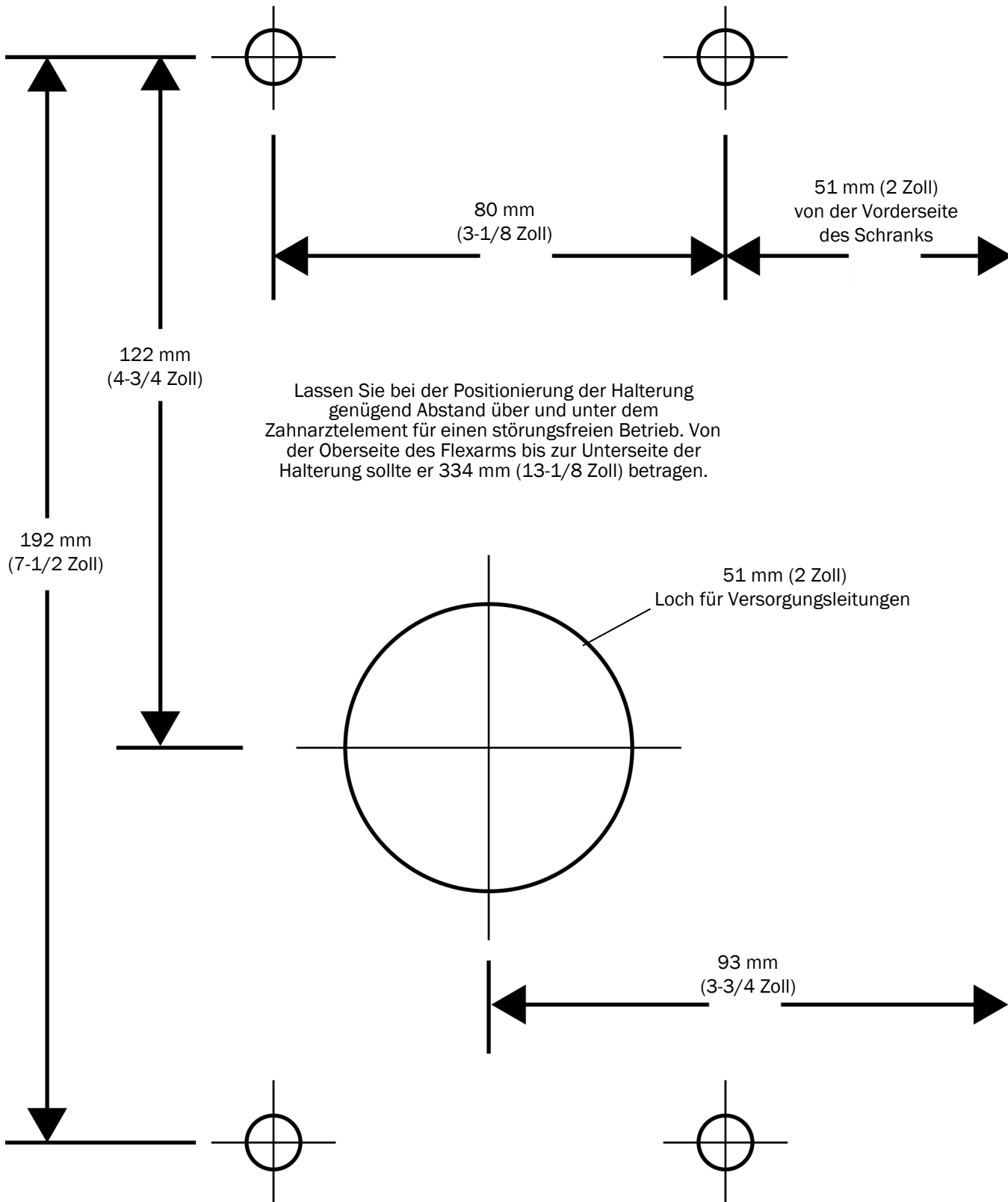
Befestigungsschrauben (4) -
Originalgröße



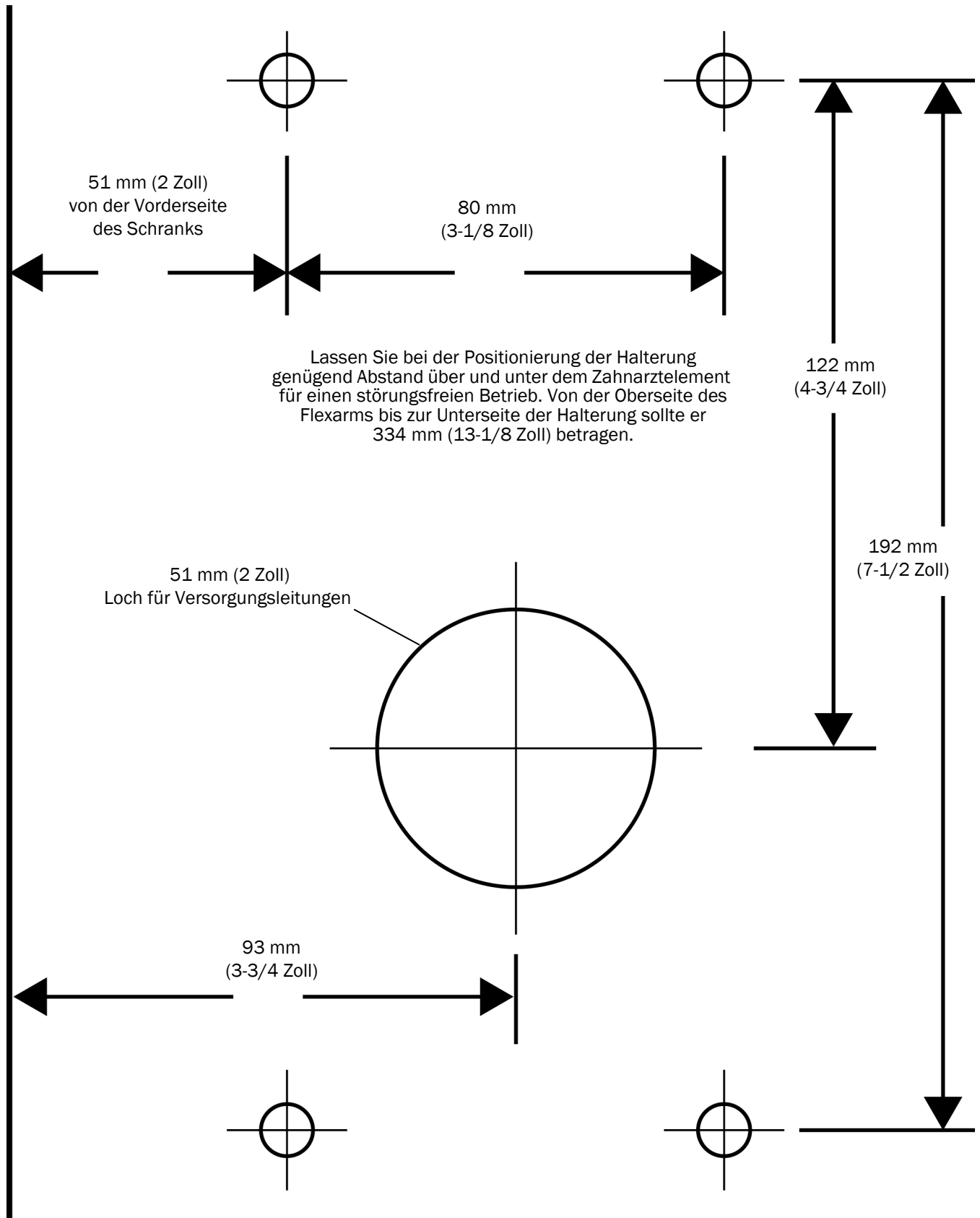
Unterlegscheiben (4) und Muttern (4) -
Originalgröße

- 5** Führen Sie vier Schrauben in die Montagelöcher ein und sichern Sie die Halterung lose mit Unterlegscheiben und Muttern. Verwenden Sie hierzu einen 3/16-Zoll-Sechskantschlüssel und einen 7/16-Zoll-Schlüssel.

Montagehalterungsvorlage (Konfiguration für rechte Seite)

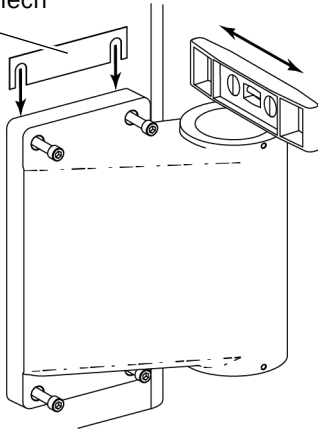


Montagehalterungsvorlage (Konfiguration für linke Seite)

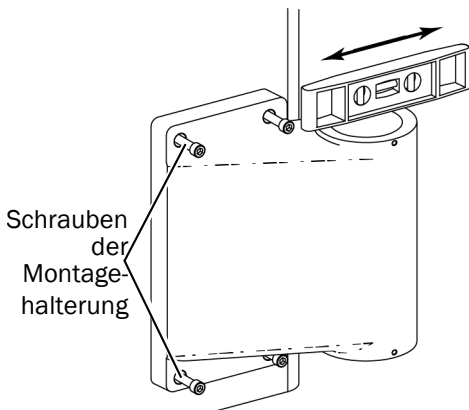


Nivellieren der Montagehalterung

Abstandsblech



- 1** Kontrollieren Sie, ob der Schrank nivelliert wurde.
- 2** Kontrollieren Sie die Nivellierung von links nach rechts. Befestigen Sie zum Anpassen der Nivellierung Abstandsbleche aus dem Kit zwischen Montagehalterung und Schrank.



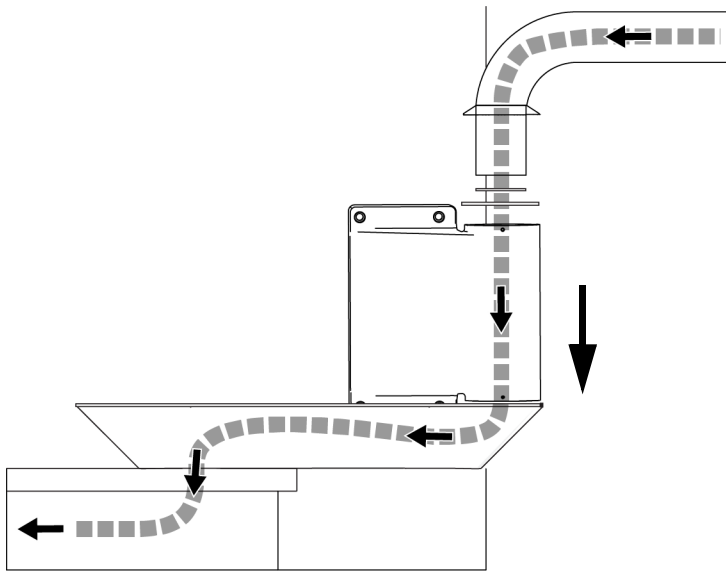
- 3** Kontrollieren Sie die Nivellierung von vorne nach hinten. Lösen Sie die Schrauben der Montagehalterung, verschieben Sie die Halterung, bis sie im Lot ist, und ziehen Sie die Schrauben dann wieder an.

Installation des Zahnarztelements

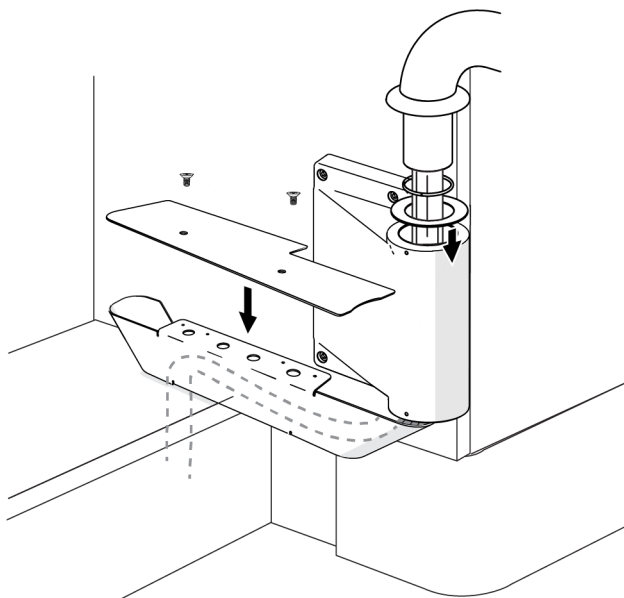
Gehen Sie je nach gewünschtem Installationsort der Halterung nach den entsprechenden Anweisungen vor:

Installation des Zahnarztelements an allen A-dec Inspire Seitenkonsolen	11
Installation des Zahnarztelements an A-dec Inspire und Preference Mittelschränken, Preference Seitenkonsolen neben einem Spülbecken und Schränken anderer Anbieter	12
Installation des Zahnarztelements an Preference Seitenkonsolen neben einem Spülbecken	13

Installation des Zahnarzttelements an allen A-dec Inspire Seitenkonsolen



- 1** Führen Sie Versorgungsleitungen, Kabel und Datenleitung durch den starren Arm, die Halterung und den (am Schrank angebrachten) Kabelkanal zu den Anschlüssen an der Unterseite des Schrankes.
- 2** Setzen Sie den starren Arm in die Montagehalterung ein.
Achten Sie darauf, dass die Unterlegscheiben an der Nabe des starren Arms an Ort und Stelle bleiben.



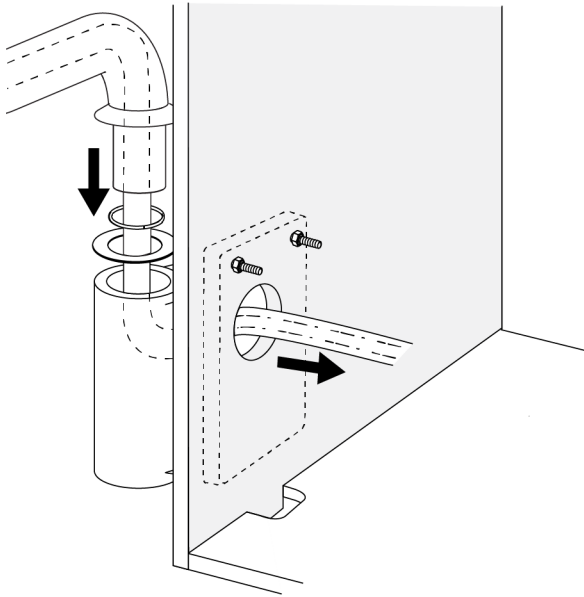
Schraube für die Abdeckung des Kabelkanals – Originalgröße

- 3** Befestigen Sie die Abdeckung des Kabelkanals mit einem Kreuzschlitzschraubendreher und zwei Schrauben. Die Kabelkanalabdeckung und die Schrauben sind im Inspire 593 Lieferkit enthalten.

Nächster Schritt

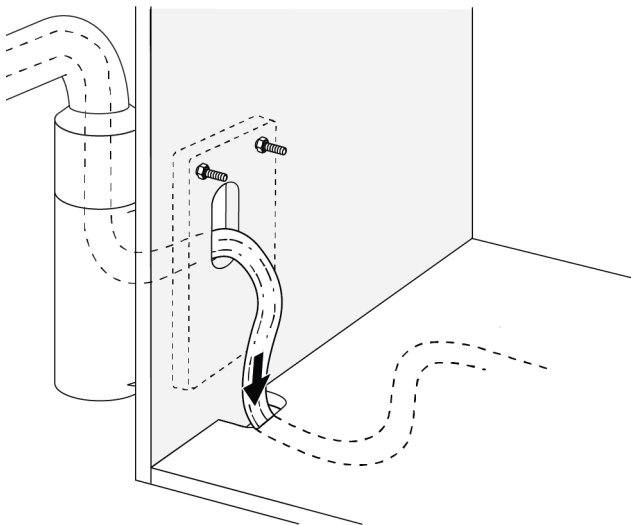
Siehe „Abschluss der Installation des Zahnarzttelements“ auf Seite 22.

Installation des Zahnarztelements an A-dec Inspire und Preference Mittelschränken, Preference Seitenkonsolen neben einem Spülbecken und Schränken anderer Anbieter



Darstellung zeigt Preference Seitenkonsole neben einer Spüle

- 1** Führen Sie Versorgungsleitungen, Kabel und Datenleitung durch den starren Arm und die Halterung in den Schrank bzw. die Röntgensäule.
- 2** Setzen Sie den starren Arm in die Montagehalterung ein. Achten Sie darauf, dass die Unterlegscheiben an der Nabe des starren Arms an Ort und Stelle bleiben.

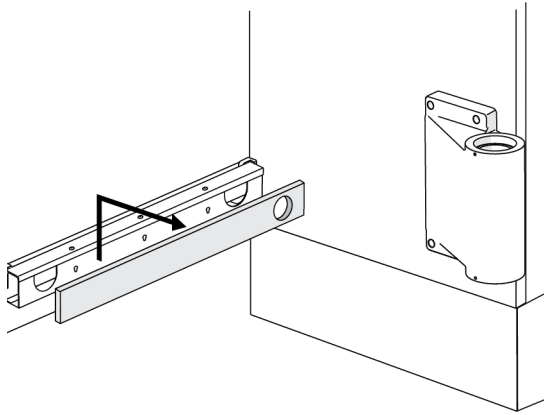


- 3** Führen Sie Versorgungsleitungen, Kabel und Datenleitung durch den Schrankboden zu den Anschlüssen.

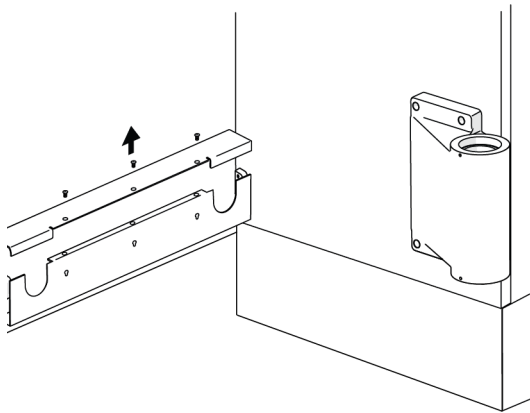
Nächster Schritt

Siehe „Abschluss der Installation des Zahnarztelements“ auf Seite 22.

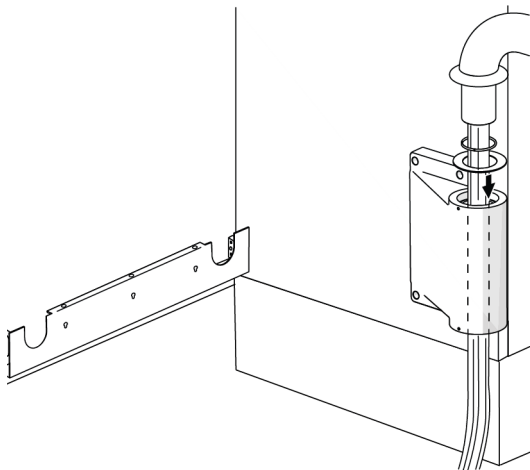
Installation des Zahnarztelements an Preference Seitenkonsolen neben einem Spülbecken



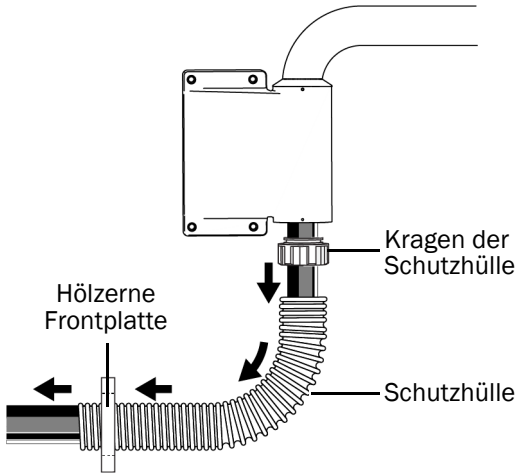
- 1** Schieben Sie die hölzerne Frontplatte nach oben und nehmen Sie sie vom Kabelkanal ab.



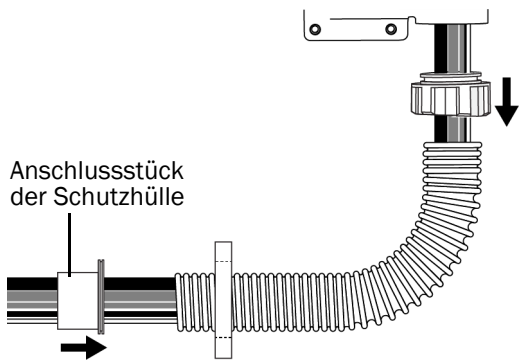
- 2** Entfernen Sie die obere Abdeckung des Kabelkanals mit einem Kreuzschlitzschraubendreher.



- 3** Führen Sie Versorgungsleitungen, Kabel und Datenleitung durch den starren Arm und die Halterung nach unten.
- 4** Setzen Sie den starren Arm in die Montagehalterung ein. Achten Sie darauf, dass die Unterlegscheiben an der Nabe des starren Arms an Ort und Stelle bleiben.



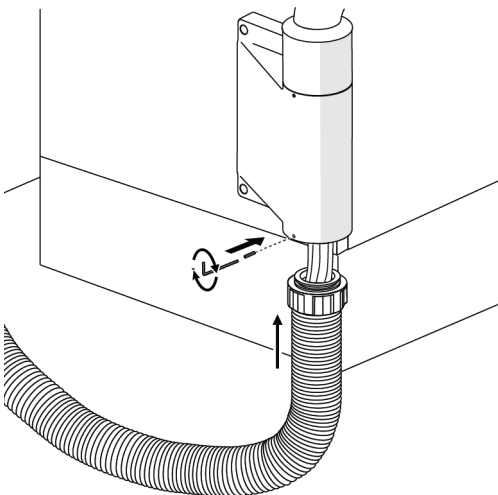
- 5** Das Gewinde des Schutzhüllenkragens weist in Richtung der Schutzhülle. Führen Sie Versorgungsleitungen, Kabel und Datenleitung durch den Schutzhüllenkragen und die Schutzhülle und anschließend die Schutzhülle durch die hölzerne Frontplatte.



- 6** Das Gewinde des Schutzhüllenanschlusses weist in Richtung der Schutzhülle. Führen Sie die Versorgungsleitungen durch das Anschlussstück und schrauben Sie dann Schutzhüllenanschluss und Schutzhüllenkragen an der Schutzhülle fest.



HINWEIS Die Gewinde von Schutzhüllenkragen und Schutzhüllenanschluss sind umgekehrt.

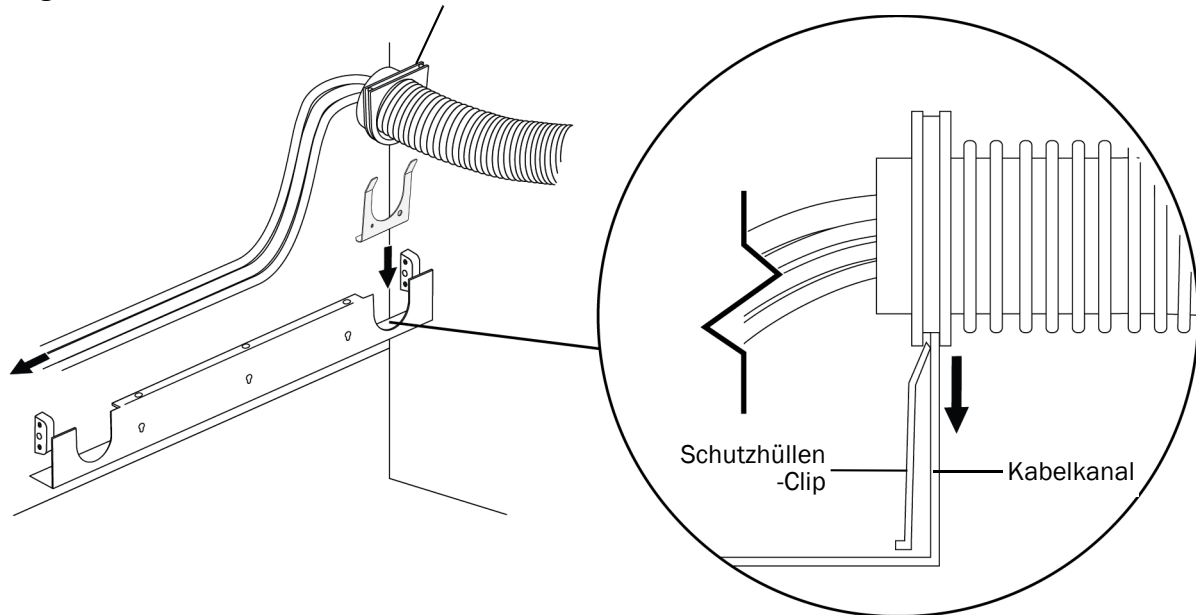


- 7** Drücken Sie den Schutzhüllenkragen in die Halterung und sichern Sie ihn dort mit einem 1/16-Zoll-Sechskantschlüssel und einer Einstellschraube.

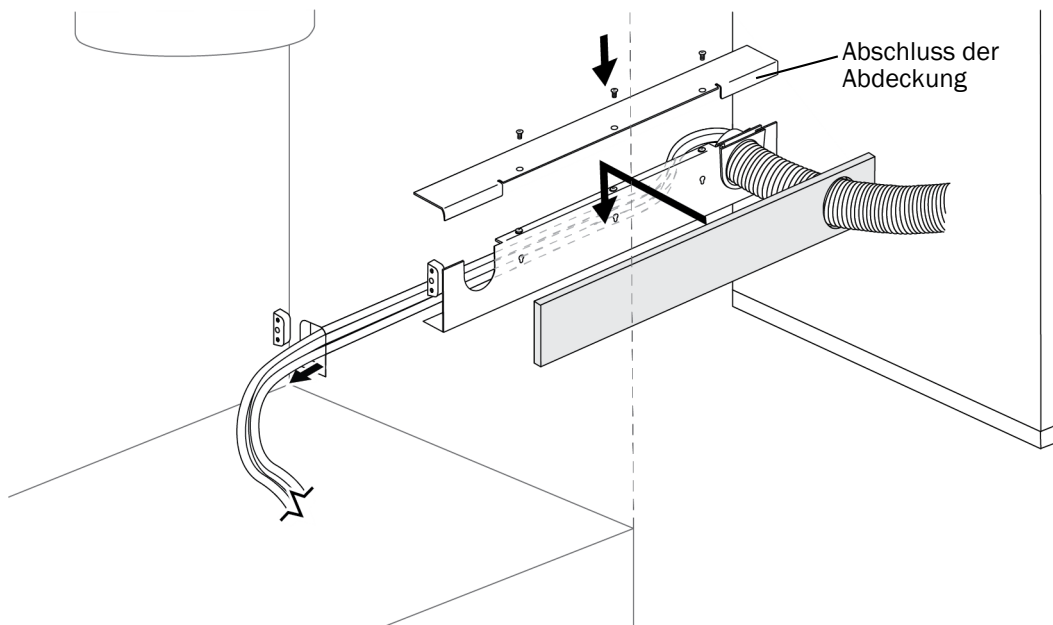


Einstellschraube – Originalgröße

Abgeflachter Rand des Schutzhüllenanschlusses oben



- 8** Platzieren Sie den Schutzhüllen-Clip im Kabelkanal gegen die Aussparung für die Schutzhülle und schieben Sie dann das Anschlussstück der Schutzhülle in die Aussparung, wobei Kabelkanal und Clip in seine Rille gleiten.



- 9** Führen Sie die Versorgungsleitungen durch den Kabelkanal in das Spülbeckenmodul und zu Boden des Schrankes. Setzen Sie Abdeckung und Frontplatte wieder auf.



TIPP Die beiden Abschlüsse der Abdeckung verschwinden hinter der Vorderseite des Kabelkanals.

Nächster Schritt

Siehe „Abschluss der Installation des Zahnarzttelements“ auf Seite 22.

Installation des Zahnarztelements an der Wand

Installieren der Montageplatte



WARNUNG Verwenden Sie keine hohlen Wandbefestigungselemente, die an nichttragenden Bauteilen angebracht sind. A-dec übernimmt keine Haftung für Schäden durch die Verwendung von hohlen Wandbefestigungselementen.



WARNUNG Wenden Sie sich an einen zugelassenen Fachmann, d. h. Statiker oder Bauingenieur, um eine Installation an Metallstreben oder Mauern durchzuführen. Stellen Sie sicher, dass alle Installationen den lokalen Vorschriften entsprechen. Mauern müssen so ausgelegt sein, dass sie eine minimale Scherlast von 173 N (39 lb) und ein minimales Moment von 142 N · m (105 ft lb) tragen.

1 Bestimmen Sie den Anbringungsort der Montageplatte.

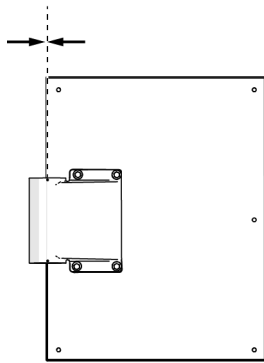
- Die maximale Streckung des Arms gemessen von der Montageplatte beträgt 1530 mm (60-1/4 Zoll).
- Der empfohlene Abstand vom unteren Rand der Montageplatte zum Boden beträgt 13 cm (5 Zoll). Passen Sie die Position je nach verfügbarem Platzangebot und ärztlicher Präferenz an.

Die Abbildungen auf der folgenden Seite zeigen die Positionierungsoptionen von Wandplatte und Montagehalterung.



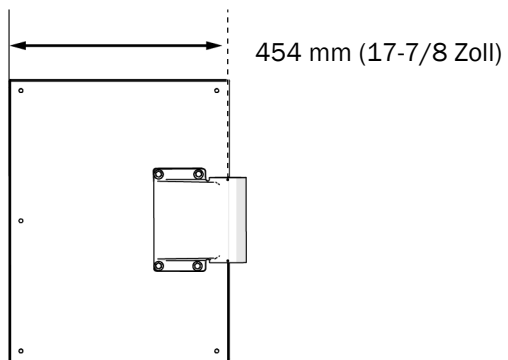
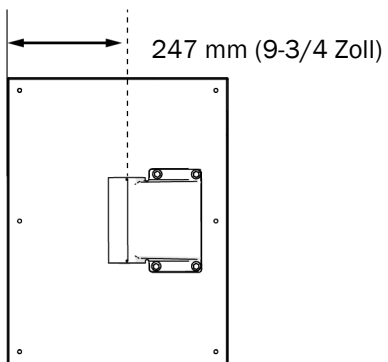
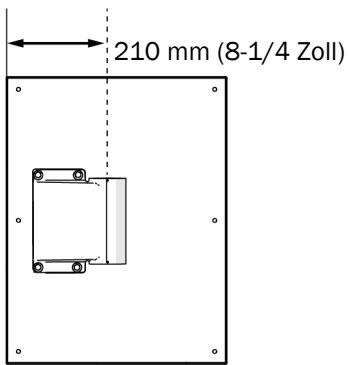
WICHTIG Eine Vorlage zum leichteren Platzieren der Montageplatte sowie weitere Informationen über A-dec 342pro/342 finden Sie im Dokument *Vorlage für die Wandbefestigungsplatte des A-dec 342pro/342 Seitlichen Zahnarztelements* (Teilenummer 85.0049.03).

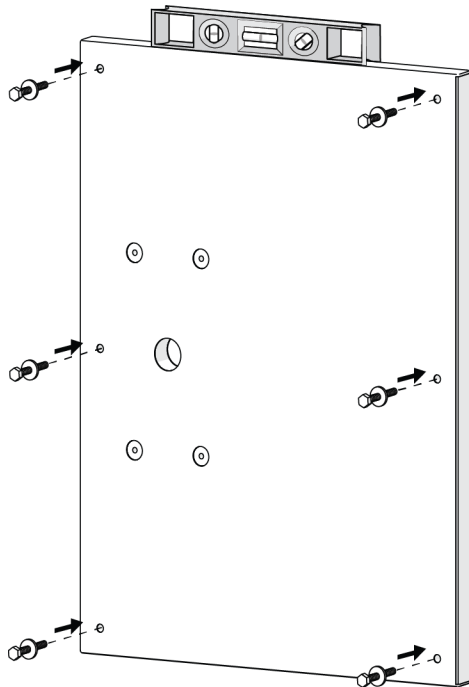
3 mm (1/8 Zoll)



Positionierungsoptionen für Montageplatte und Halterung

Abstände werden gemessen vom Rand der Montageplatte zum Zentrum der Position des starren Arms in der Montagehalterung.





2 Platzieren Sie die Montageplatte am gewünschten Ort.

3 Vergewissern Sie sich, dass die Montageplatte im Lot ist, und zeichnen Sie die sechs Montagelöcher der Platte an.



WARNUNG Die folgende Anleitung bezieht sich nur auf ein Sichern der Montageplatte an Holzträgern. Wenden Sie sich an einen zugelassenen Fachmann, etwa einen Statiker oder Bauingenieur, um eine Installation an Metallstreben oder Mauerwerk durchzuführen. Stellen Sie sicher, dass alle Installationen den lokalen Vorschriften entsprechen.

4 Bohren Sie die Montagelöcher mit einem 3/16-Zoll-Bohreinsatz in die Holzstreben.

5 Schieben Sie die Unterlegscheiben auf die sechs Ankerschrauben.

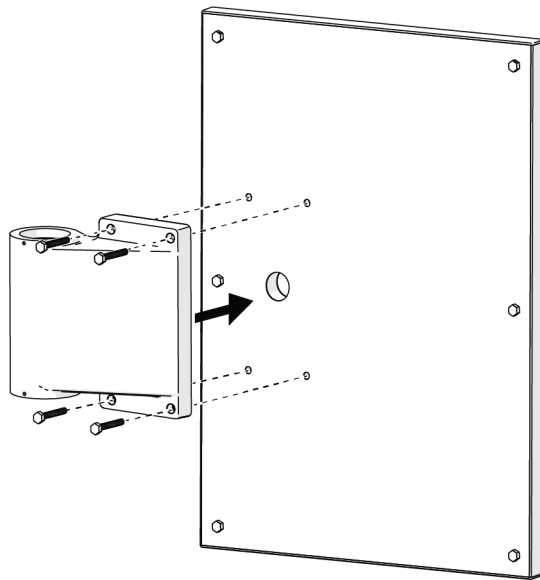
6 Richten Sie die Montageplatte an den Montagebohrungen aus und sichern Sie sie locker mithilfe der Ankerschrauben mit einem 7/16-Zoll-Inbusschlüssel mit Knarre.

7 Kontrollieren Sie, ob die Platte im Lot ist, und ziehen Sie die Schrauben ganz fest.



Ankerschrauben – Originalgröße

Anbringen der Montagehalterung

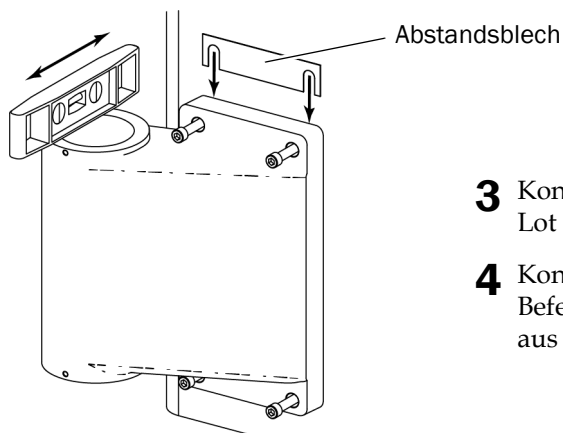


- 1** Richten Sie die Löcher in der Montagehalterung an den Löchern in der Montageplatte aus.
- 2** Verwenden Sie einen 3/16-Zoll-Sechskantschlüssel und vier Schrauben, um die Halterung an der Montageplatte zu befestigen.

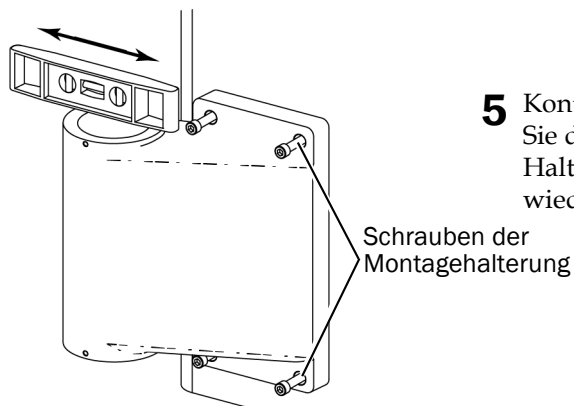


Befestigungsschraube - Originalgröße

Darstellung zeigt Position bei linksseitiger Montage

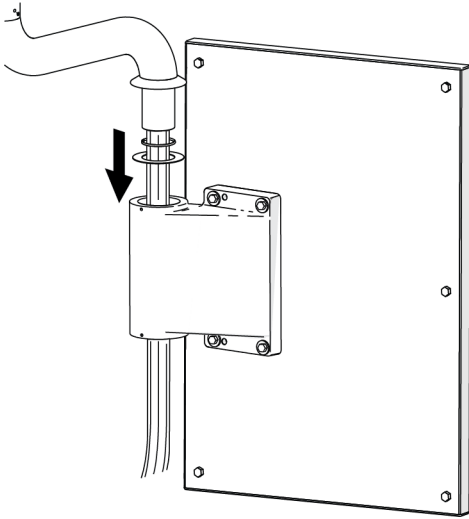


- 3** Kontrollieren Sie, ob die Montageplatte sich im Lot befindet.
- 4** Kontrollieren Sie die Nivellierung von links nach rechts. Befestigen Sie zum Anpassen der Nivellierung Abstandsbleche aus dem Kit zwischen Montagehalterung und Schrank.

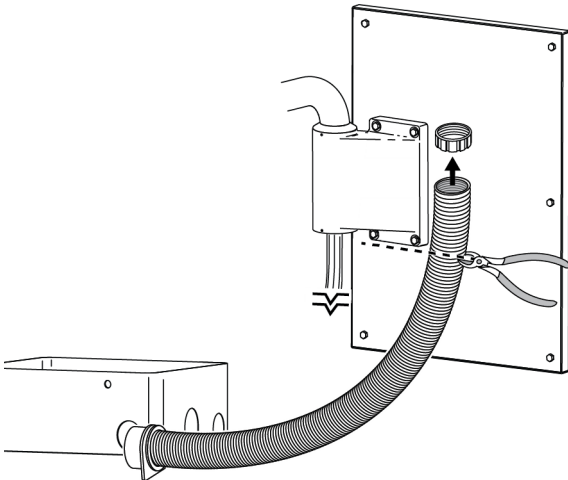


- 5** Kontrollieren Sie die Nivellierung von vorne nach hinten. Lösen Sie die Schrauben der Montagehalterung, verschieben Sie die Halterung, bis sie im Lot ist, und ziehen Sie die Schrauben dann wieder an.

Installation des Zahnarztelements



- 1** Führen Sie Versorgungsleitungen, Kabel und Datenleitung durch den starren Arm und die Halterung nach unten.
- 2** Setzen Sie den starren Arm in die Montagehalterung ein. Achten Sie darauf, dass die Unterlegscheiben an der Nabe des starren Arms an Ort und Stelle bleiben.



- 3** Nehmen Sie die Schutzhülle vom Anschlussgehäuse und platzieren Sie das Anschlussgehäuse rund um die Versorgungselemente.
- 4** Nehmen Sie den Schutzhüllenkragen von der Schutzhülle ab.

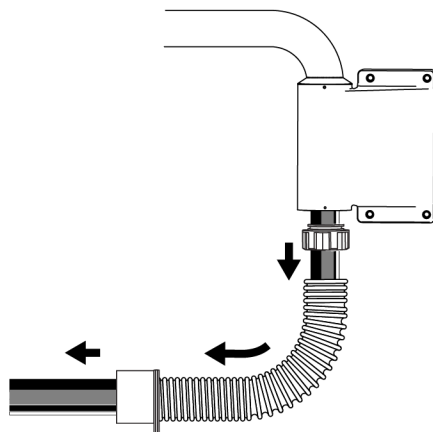


HINWEIS Das Gewinde des Schutzhüllenkragens ist umgekehrt geschnitten.

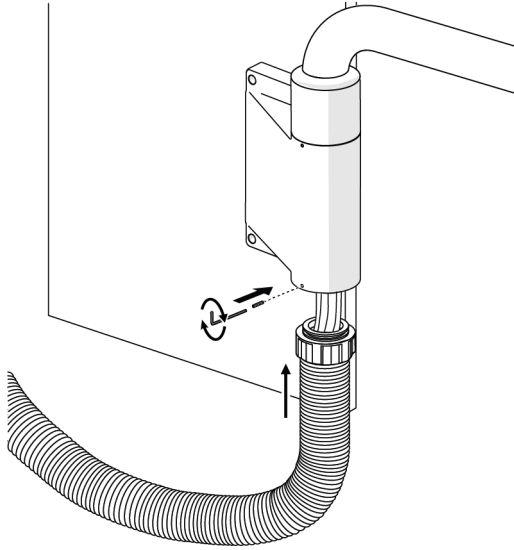


VORSICHT Schneiden Sie nicht die zusätzlichen Kabel und Schläuche, die enthalten sind und zum Behandlungsstuhl geführt werden müssen. Andernfalls funktioniert das Produkt nicht.

- 5** Messen Sie den Abstand zwischen der Unterseite der Halterung zum Anschlussgehäuse und schneiden Sie die Schutzhülle passend zu.



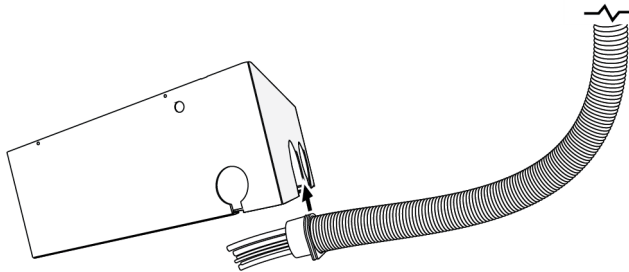
- 6** Bringen Sie den Schutzhüllenkragen wieder an und führen Sie Versorgungsleitungen, Kabel und Datenleitung durch die Schutzhülle.



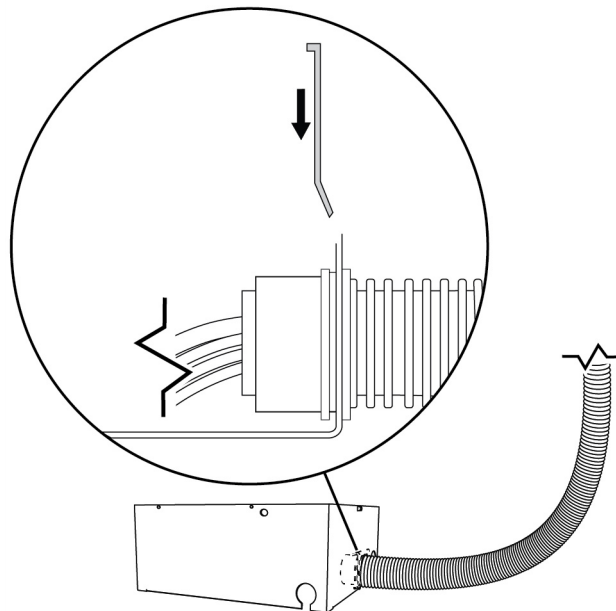
- 7** Drücken Sie den Kragen der Versorgungsleitungen in die Halterung und sichern Sie ihn dort mit einem 1/16-Zoll-Sechskantschlüssel und einer Einstellschraube.



Einstellschraube - Originalgröße



- 8** Schieben Sie die Aussparung an der Seite Anschlussgehäuses in den Schlitz des Schutzhüllenanschlusses.

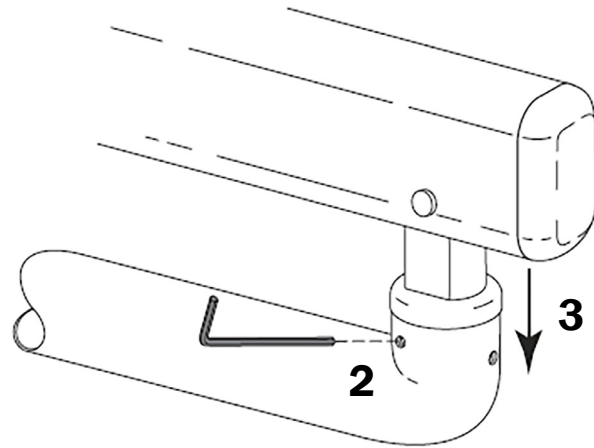


- 9** Sichern Sie die Schutzhülle am Anschlussgehäuse, indem Sie den Schutzhüllen-Clip in den Schlitz des Anschlussstücks schieben.

Abschluss der Installation des Zahnarztelements

Installation des Flexarms auf dem starren Arm

- 1 Nehmen Sie das blaue Klebeband vom starren Arm ab.
- 2 Ziehen Sie die Einstellschraube leicht an. So wird der Spaltring weit genug geöffnet, um den Flexarm vollständig im starren Arm installieren zu können.
- 3 Lassen Sie das Gelenk des Flexarms in die Nabe des starren Arms gleiten.



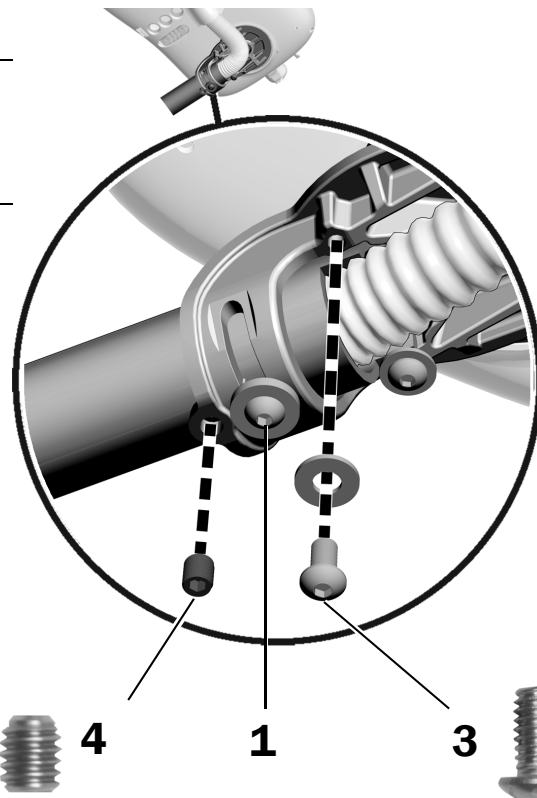
Positionieren des Steuerkopfes

- 1 Lösen Sie die Halbrundschaube.



HINWEIS Drehen Sie die Halbrundschaube nicht vollständig heraus. Lösen Sie sie nur so weit, bis Sie den Steuerkopf bewegen können.

- 2 Drehen Sie den Steuerkopf, sodass er sich über der Öffnung für die fehlende Nivellierungsschraube befindet.
- 3 Montieren Sie die 1/4-20 x 1/2-Zoll-Nivellierungsschraube und Unterlegscheibe und ziehen Sie sie fest.
- 4 Montieren Sie die 3/8-Zoll-Einstellschraube.
- 5 Ziehen Sie die Halbrundschaube fest.



Originalgröße der 3/8-Zoll-Einstellschraube Rundkopfschraube Originalgröße der 1/2-Zoll-Nivellierungsschraube

Anbringen der Wasserflasche

Zur Installation der Wasserflasche für geschlossene Wasserversorgung beachten Sie die mit der Wasserflasche gelieferten Anweisungen (Teilenummer 86.0469.03).

Installieren der Tray-Halter-Befestigung (optional)

Empfohlenes Werkzeug

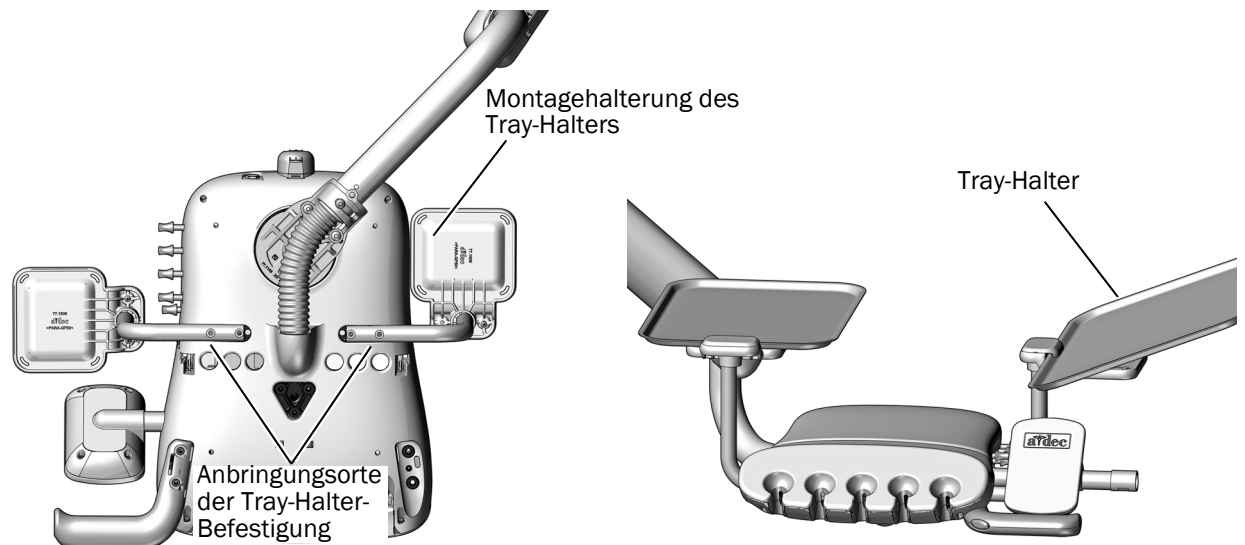
- 1/8-Zoll-Sechskantschlüssel

Schritt 1.

- 1 Bringen Sie die Tray-Halter-Befestigung mit zwei 10-32 x 1-Zoll-Rundkopfschrauben unten am Steuerkopf an.
- 2 Neigen Sie ein Ende des Tray-Halters nach oben, platzieren Sie den Abschluss des Tray-Halters unter den Rand der Befestigung und senken Sie den Tray-Halter auf die seine Position.



TIPP Die Tray-Halter-Befestigung kann zwar auf beiden Seiten des Steuerkopfes montiert werden, es empfiehlt sich jedoch, sie auf der den Einstellreglern gegenüberliegenden Seite anzubringen, um besser auf die Regler zugreifen zu können.



Darstellung zeigt 342pro

Anschließen von Datenleitung und Netzkabel am Schrank

Anschließen der Datenleitung am Schrank

Gehen Sie nach den Anweisungen für die jeweilige Konfiguration des Systems vor:

Anschließen der Datenleitung von einem A-dec 342pro an einen A-dec Inspire Verteilerkasten	24
Anschließen der Datenleitung von einem A-dec 342 an einen A-dec Inspire Verteilerkasten	25
Anschließen der Datenleitung von einem A-dec 342pro/342 an einen Preference Schrank	26

Anschließen der Datenleitung von einem A-dec 342pro an einen A-dec Inspire Verteilerkasten

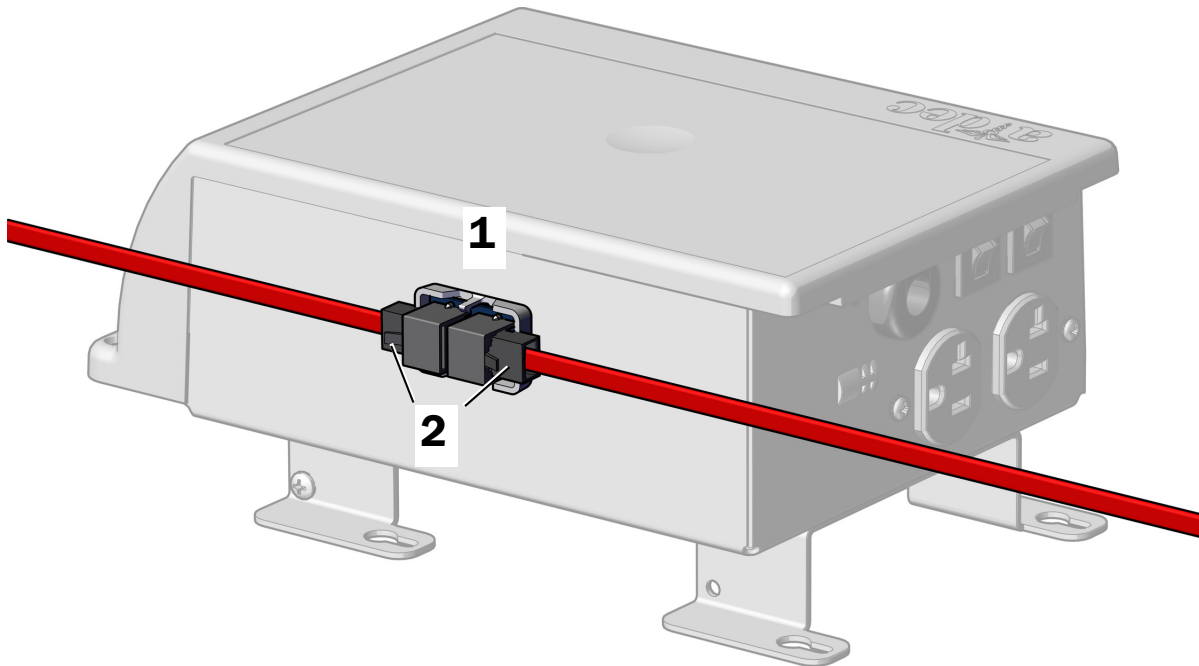


VORSICHT Es ist nicht möglich, eine rote DCS2-Datenleitung in den Verteilerkasten von Inspire Schränken einzustecken. Für den Anschluss einer DCS2-Datenleitung vom Schrank an die Platine des Behandlungsstuhls muss eine Verbindungsplatine verwendet werden.



TIPP Den Verteilerkasten außerhalb des Schrankes positionieren, um den Zugang und damit das Herstellen von Verbindungen zu erleichtern

1. Ziehen Sie das Abdeckpapier von der Verbindungsplatine ab und bringen Sie diese neben dem Verteilerkasten an.
2. Verbinden Sie die rote DCS2-Datenleitung vom Zahnarztelement mit einem Ende der Verbindungsplatine und die 25 Fuß lange rote DCS2-Datenleitung mit dem anderen.



3. Führen Sie die 25 Fuß lange DCS2-Datenleitung zur Stromversorgung des Behandlungsstuhls.

Nächster Schritt

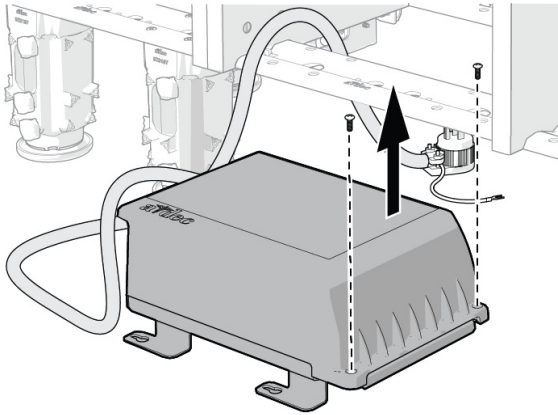
„Anschließen des Zahnarztelement-Stromkabels an einen Schrank“ auf Seite 27.

Anschließen der Datenleitung von einem A-dec 342 an einen A-dec Inspire Verteilerkasten

Empfohlenes Werkzeug

- Kreuzschlitzschraubendreher

1. Entfernen Sie die beiden Schrauben, die die Abdeckung des Verteilerkastens sichern, mit einem Kreuzschlitzschraubendreher.

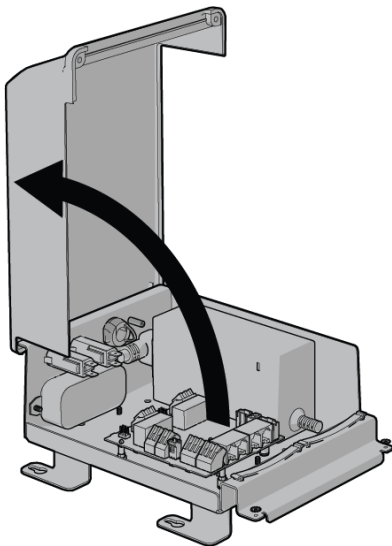


ACHTUNG Platinen reagieren empfindlich auf statische Elektrizität. Beim Berühren einer Platine oder beim Herstellen von Verbindungen mit einer Platine sind Vorsichtsmaßnahmen zum Schutz vor elektrostatischer Entladung (ESD) zu treffen. Platinen dürfen nur durch einen Elektriker oder eine qualifizierte Fachkraft installiert werden.

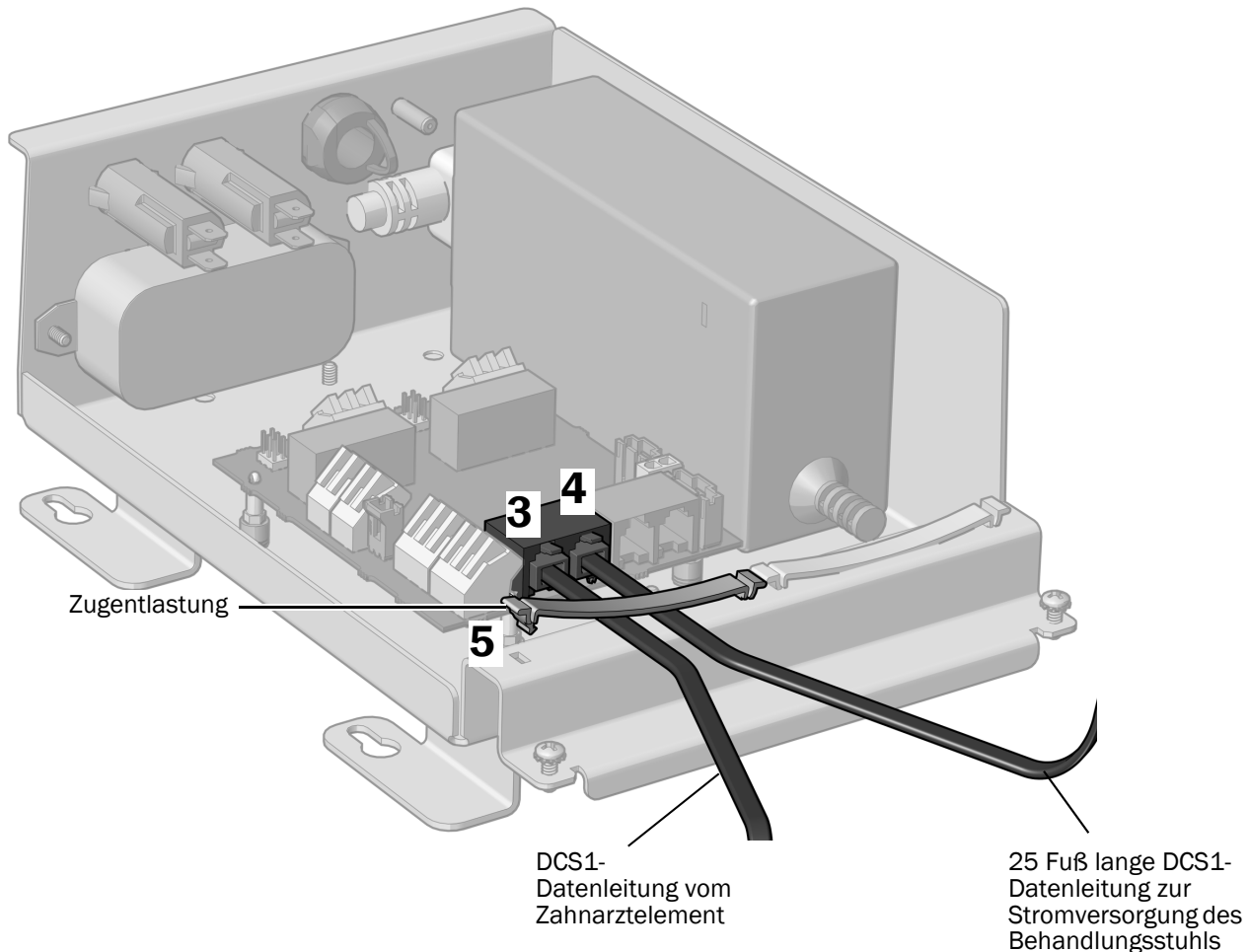


WARNUNG Stromschlaggefahr. Beim Entfernen oder Ersetzen von Abdeckungen darauf achten, keine Kabel oder Schläuche zu beschädigen. Prüfen, ob die Abdeckungen fest sitzen, nachdem Sie sie wieder angebracht haben.

2. Nehmen Sie die Abdeckung ab.



3. Stecken Sie die DCS1-Datenleitung des Zahnarztelements ein. Es spielt keine Rolle, in welchen Datenanschluss die Leitung eingesteckt wird.
4. Stecken Sie die 25 Fuß lange DCS1-Datenleitung ein. Es spielt keine Rolle, in welchen Datenanschluss die 25 Fuß lange Leitung eingesteckt wird.



5. Sichern Sie die Datenleitungen unter Zugentlastung.
6. Führen Sie die 25 Fuß lange Datenleitung zur Stromversorgung des Behandlungsstuhls.

Nächster Schritt „Anschließen des Zahnarztelement-Stromkabels an einen Schrank“ auf Seite 27.

Anschließen der Datenleitung von einem A-dec 342pro/342 an einen Preference Schrank

Gehen Sie nach den Anweisungen für die jeweilige Konfiguration des Systems vor:

- **342pro:** Verwenden Sie die Verbindungsplatine, um die DCS2-Datenleitung vom Zahnarztelement mit der 25 Fuß langen DCS2-Datenleitung zu verbinden. Schließen Sie am Behandlungsstuhl die (25 Fuß) lange DCS2-Datenleitung an den grauen Anschluss der Umsetzerplatine an und verbinden Sie eine DCS1-Datenleitung vom hinteren Anschluss der Umsetzerplatine mit dem Behandlungsstuhl.
- **342:** Verwenden Sie einen Kabelsplitter, um die DCS1-Datenleitung vom Zahnarztelement mit der 25 Fuß langen DCS1-Datenleitung zu verbinden.

Anschließen des Zahnarztelement-Stromkabels an einen Schrank

Fahren Sie mit dem Abschnitt für die Systemkonfiguration fort:

- Anschließen des Zahnarztelement-Stromkabels an ein 300-Watt-Netzgerät** 27
- Anschließen des Zahnarztelement-Stromkabels an ein Remote-Stromkabel** 28

Anschließen des Zahnarztelement-Stromkabels an ein 300-Watt-Netzgerät

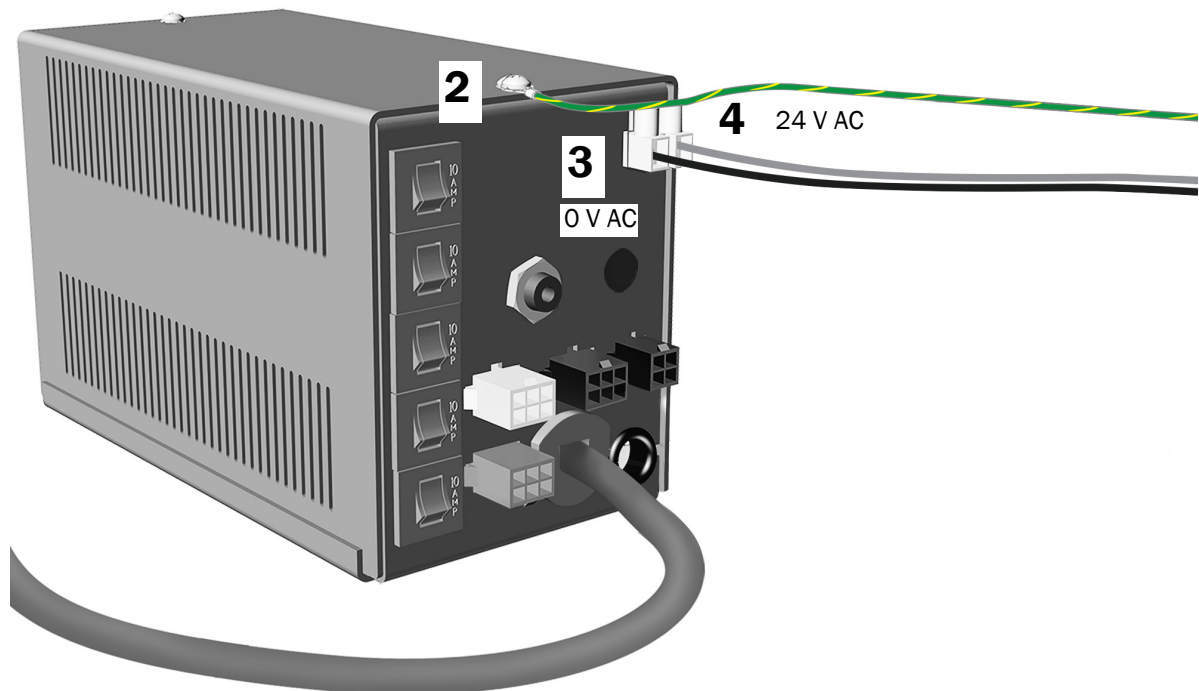
Empfohlenes Werkzeug

Kreuzschlitzschraubendreher



WARNUNG Wenn Sie die Stromversorgung vor Beginn dieses Verfahrens nicht abschalten oder trennen, kann dies eine Beschädigung des Produkts und schwere oder tödliche Verletzungen verursachen.

1. Schalten Sie die Stromversorgung des Systems aus.
2. Verbinden Sie das Massekabel mit der Oberseite des Netzteils.
3. Schließen Sie den schwarzen Draht an 0 V AC an.
4. Schließen Sie den grauen Draht an 24 V AC an.



Nächster Schritt

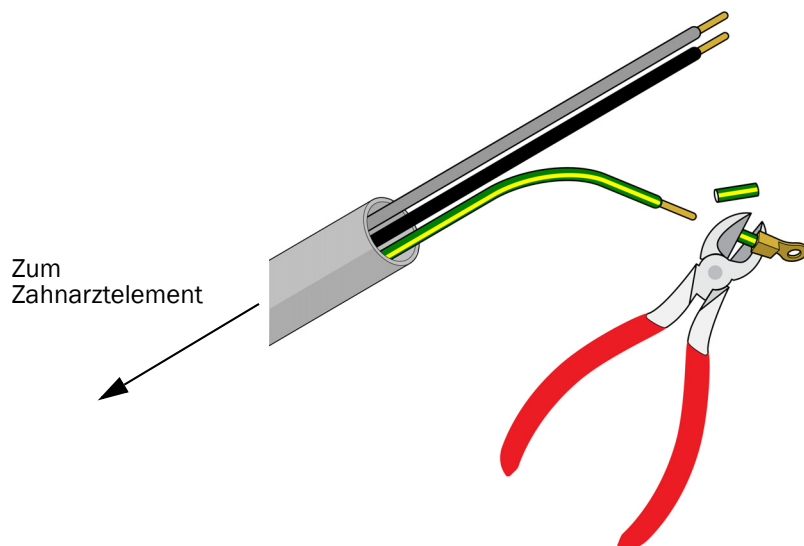
Siehe „Anschließen von Remote-Stromkabel und Datenleitung am Behandlungsstuhl“ auf Seite 29.

Anschließen des Zahnarztelement-Stromkabels an ein Remote-Stromkabel

Empfohlene Werkzeuge

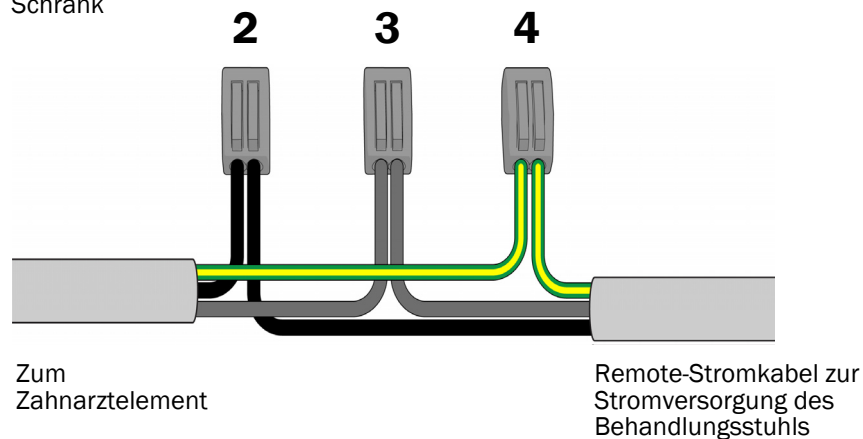
- Seitenschneider
- Abisolierzange

1. Schneiden Sie den Ringkabelschuh vom grün/ gelben Massekabel des Zahnarztelement-Netzka­bels und ziehen Sie bei den Drähten 10 mm (3/8 Zoll) Isolierung ab.



2. Verbinden Sie die schwarzen Drähte mit einem Steckverbinder.
3. Verbinden Sie die grauen Drähte mit einem Steckverbinder.
4. Verbinden Sie die Massekabel mit einem Steckverbinder.

Unter dem Schrank



5. Führen Sie das Remote-Stromkabel zur Stromversorgung des Behandlungsstuhls.

Anschließen von Remote-Stromkabel und Datenleitung am Behandlungsstuhl

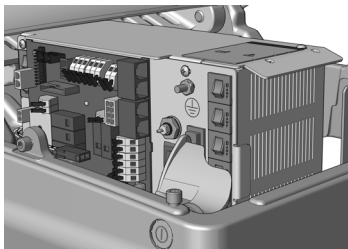


ACHTUNG Platinen reagieren empfindlich auf statische Elektrizität. Beim Berühren einer Platine oder beim Herstellen von Verbindungen mit einer Platine sind Vorsichtsmaßnahmen zum Schutz vor elektrostatischer Entladung (ESD) zu treffen. Platinen dürfen nur durch einen Elektriker oder eine qualifizierte Fachkraft installiert werden.

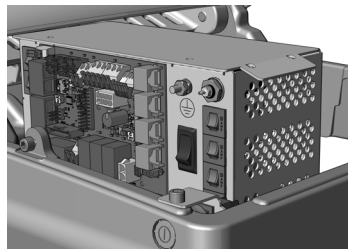


WARNUNG Wenn Sie die Stromversorgung vor Beginn dieses Verfahrens nicht abschalten oder trennen, kann dies eine Beschädigung des Produkts und schwere oder tödliche Verletzungen verursachen.

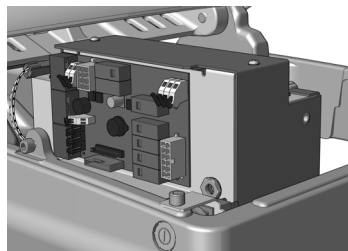
1. Trennen Sie das System von der Stromversorgung.
Schließen Sie den Abschnitt für die Systemkonfiguration ab:



Anschließen des Remote-Stromkabels und der Datenleitung an eine A-dec Universal-Stromversorgung, die nach Juni 2023 hergestellt wurde 30



Anschließen von Remote-Stromkabel und Datenleitung an eine A-dec 311/411-Stromversorgung, die vor Juni 2023 hergestellt wurde 36



Verbinden von Stromkabeln und Datenleitung mit einem A-dec 300-Watt-Netzgerät 39



Verbinden von Stromkabeln und Datenleitung mit einem A-dec 300-Watt-Netzgerät 39

Anschließen des Remote-Stromkabels und der Datenleitung an eine A-dec Universal-Stromversorgung, die nach Juni 2023 hergestellt wurde

Gehen Sie nach den Anweisungen für die jeweilige Konfiguration des Systems vor:

Anschließen des Remote-Stromkabels und der Datenleitung von einem A-dec 342pro an eine A-dec Universal-Stromversorgung	30
Anschließen des Remote-Stromkabels und der Datenleitung von einem A-dec 342 an eine A-dec Universal-Stromversorgung	31

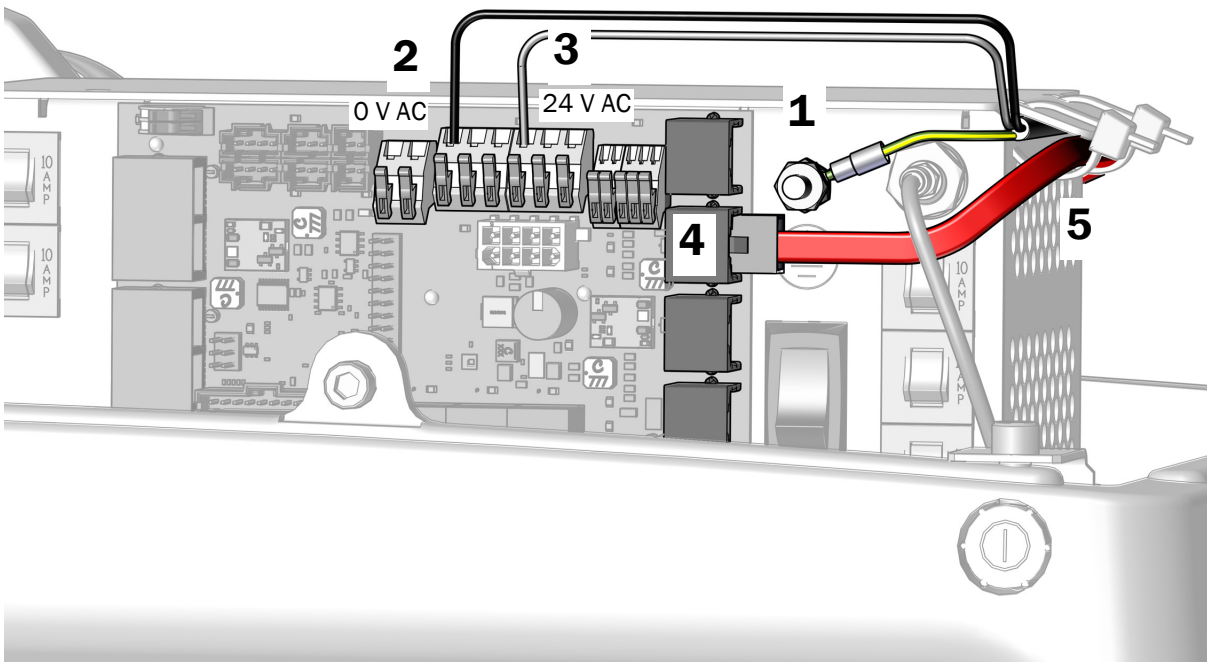
Anschließen des Remote-Stromkabels und der Datenleitung von einem A-dec 342pro an eine A-dec Universal-Stromversorgung

1. Schließen Sie das Massekabel des Zahnarztelements an.
2. Verbinden Sie den schwarzen Draht des Kabels des Zahnarztelements mit dem 0-V-AC-Steckverbinder.
3. Verbinden Sie den grauen Draht des Kabels des Zahnarztelements mit dem 24-V-AC-Steckverbinder.



HINWEIS Falls erforderlich, können an einen Anschluss mehrere Drähte angeschlossen werden.

4. Stecken Sie die rote DCS2-Datenleitung in einen Anschluss zur Fußseite des Behandlungsstuhls an.
5. Befestigen Sie nach Anschluss der elektrischen Leitungen für die Systemmodule die Kabel und die rote DCS2-Datenleitung unter dem Randabschluss der Stromversorgung.



Nächster Schritt

Siehe „Anschließen der Schläuche“ auf Seite 40.

Anschließen des Remote-Stromkabels und der Datenleitung von einem A-dec 342 an eine A-dec Universal-Stromversorgung

1. Schließen Sie das Massekabel des Zahnarztelements an.
2. Verbinden Sie den schwarzen Draht des Kabels des Zahnarztelements mit dem 0-V-AC-Steckverbinder.
3. Verbinden Sie den grauen Draht des Kabels des Zahnarztelements mit dem 24-V-AC-Steckverbinder.

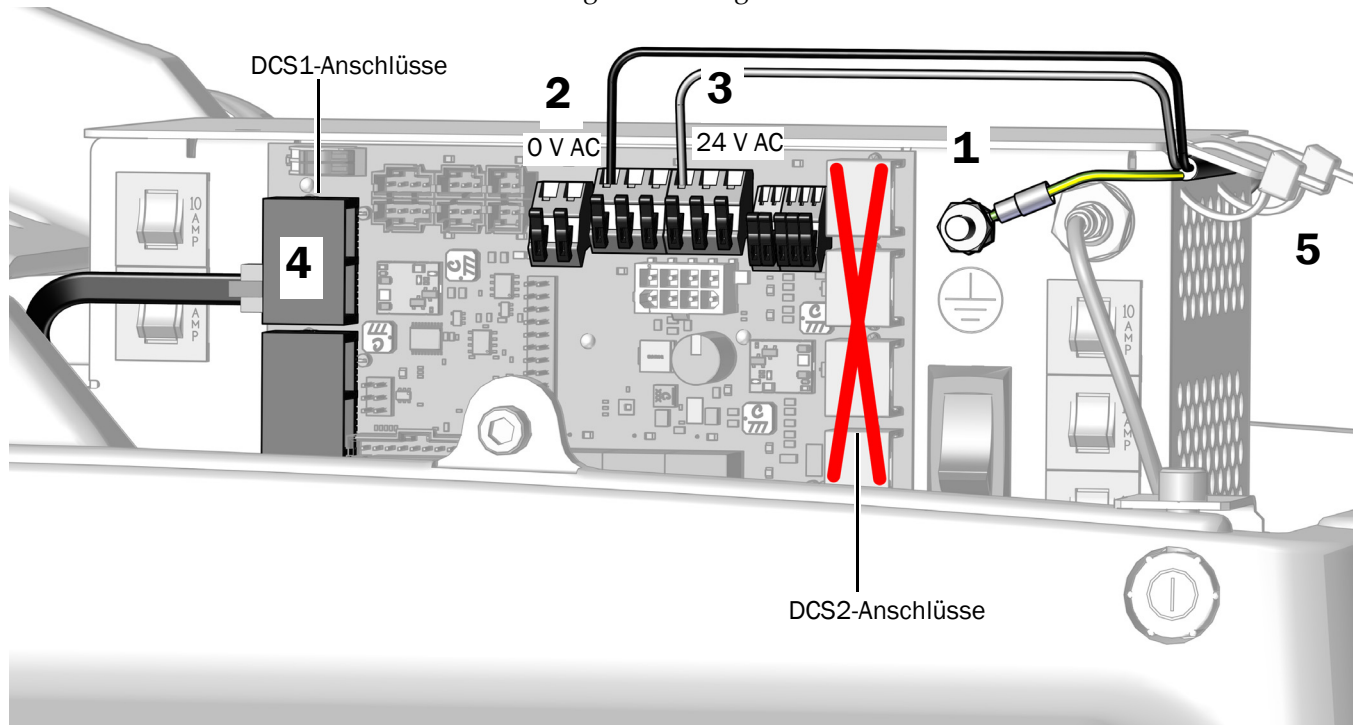


HINWEIS Falls erforderlich, können an einen Anschluss mehrere Drähte angeschlossen werden.



VORSICHT Wenn Sie die schwarze DCS1-Datenleitung in einen DCS2-Anschluss zur Fußseite des Behandlungsstuhls einstecken, kann dies Produktschäden verursachen.

4. Stecken Sie die schwarze DCS1-Datenleitung in einen DCS1-Anschluss zur Kopfseite des Behandlungsstuhls ein.
5. Befestigen Sie nach Anschluss der elektrischen Leitungen für die Systemmodule die Kabel unter dem Randabschluss des Netzteils. Die Datenleitung wird nicht gesichert.



Nächster Schritt

Siehe „Anschließen der Schläuche“ auf Seite 40.

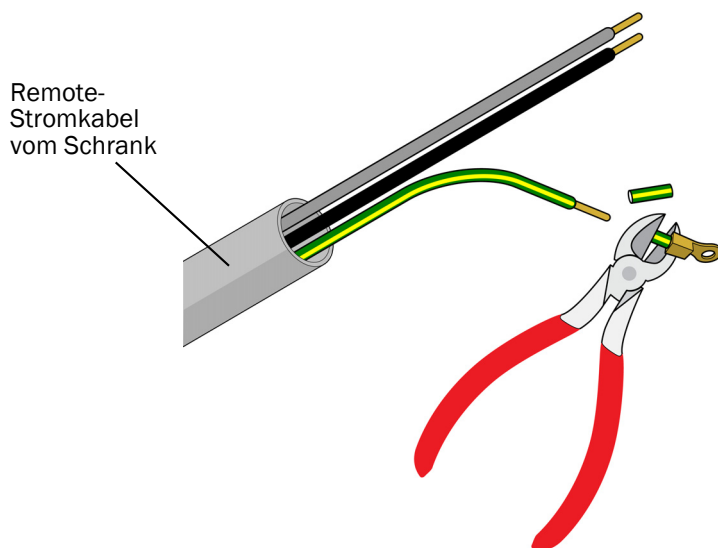
Anschließen von Remote-Stromkabel und Datenleitung an eine A-dec 511-Stromversorgung, die vor Juni 2023 hergestellt wurde

Anschließen des Remote-Stromkabels an ein Netzadapterkabel mit 4 Positionen

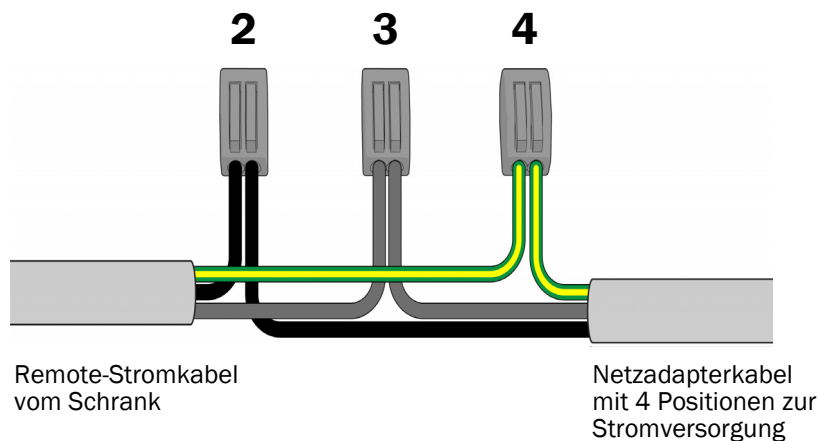
Empfohlene Werkzeuge

- Seitenschneider
- Abisolierzange

1. Schneiden Sie den Ringkabelschuh vom grün/ gelben Massekabel des Remote-Stromkabels und ziehen Sie bei den Drähten 10 mm (3/8 Zoll) Isolierung ab.



2. Verbinden Sie die schwarzen Drähte mit einem Steckverbinder.
3. Verbinden Sie die grauen Drähte mit einem Steckverbinder.
4. Verbinden Sie die Massekabel mit einem Steckverbinder.



Anschließen des Netzadapterkabels mit 4 Positionen und der Datenleitung an eine A-dec 511-Stromversorgung

Gehen Sie nach den Anweisungen für die jeweilige Konfiguration des Systems vor:

Anschließen von Netzadapterkabel und Datenleitung von einem A-dec 342pro an eine A-dec 511-Stromversorgung	33
Anschließen von Netzadapterkabel und Datenleitung von einem A-dec 342 an eine A-dec 511-Stromversorgung	35

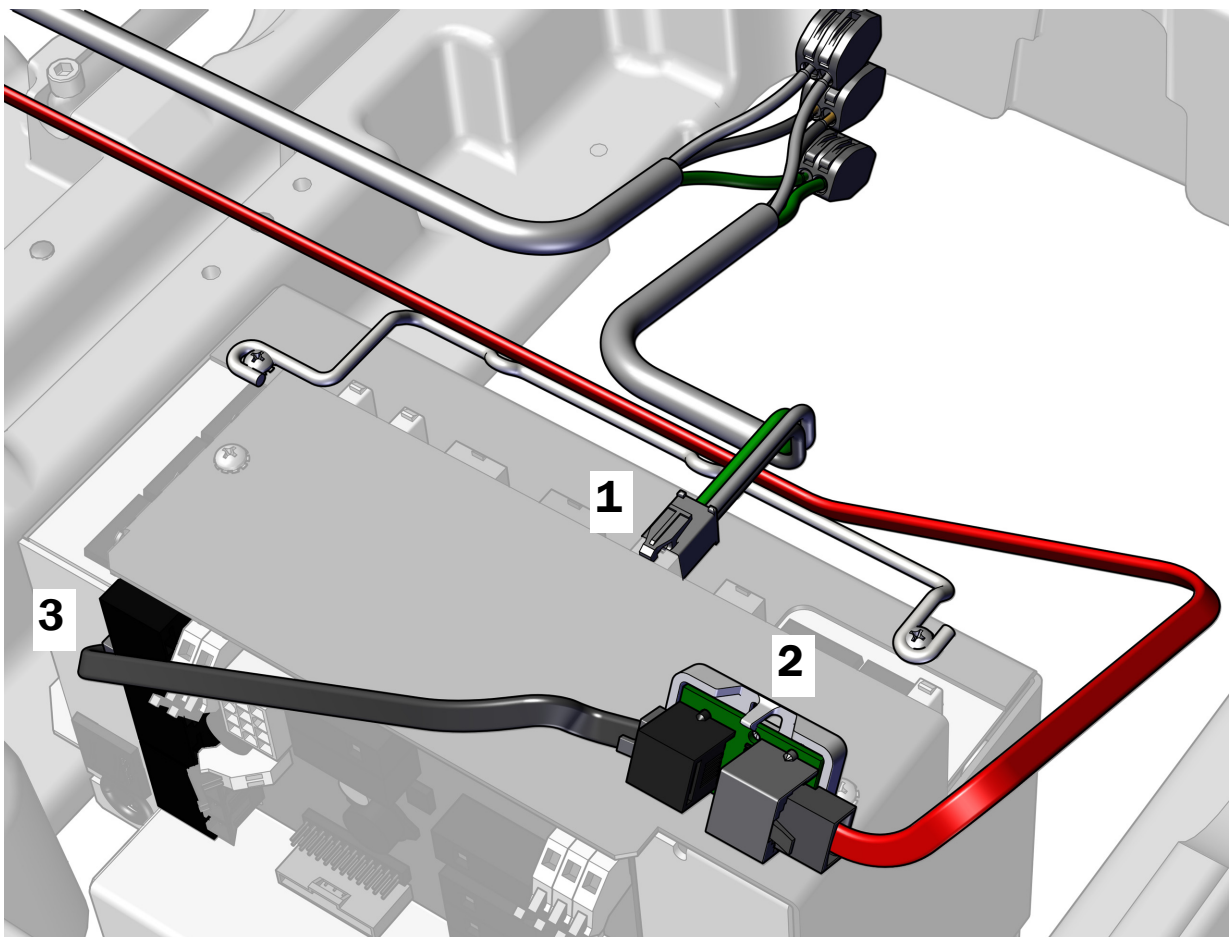
Anschließen von Netzadapterkabel und Datenleitung von einem A-dec 342pro an eine A-dec 511-Stromversorgung

Empfohlene Werkzeuge

- Kreuzschlitzschraubendreher
- Seitenschneider

Schritt 1.

1. Stecken Sie das Anschlussstück des Netzadapters mit 4 Positionen ein.
2. Positionieren Sie die Umsetzerplatine so, dass der graue DCS2-Anschluss zur Fußseite des Behandlungstuhls weist. Schließen Sie die rote DCS2-Datenleitung an den grauen Anschluss und die schwarze DCS1-Datenleitung an den schwarzen Anschluss an.
3. Verbinden Sie die schwarze DCS1-Datenleitung vom schwarzen Anschluss der Umsetzerplatine mit dem Anschluss der Stromversorgung.



Schritt 2.



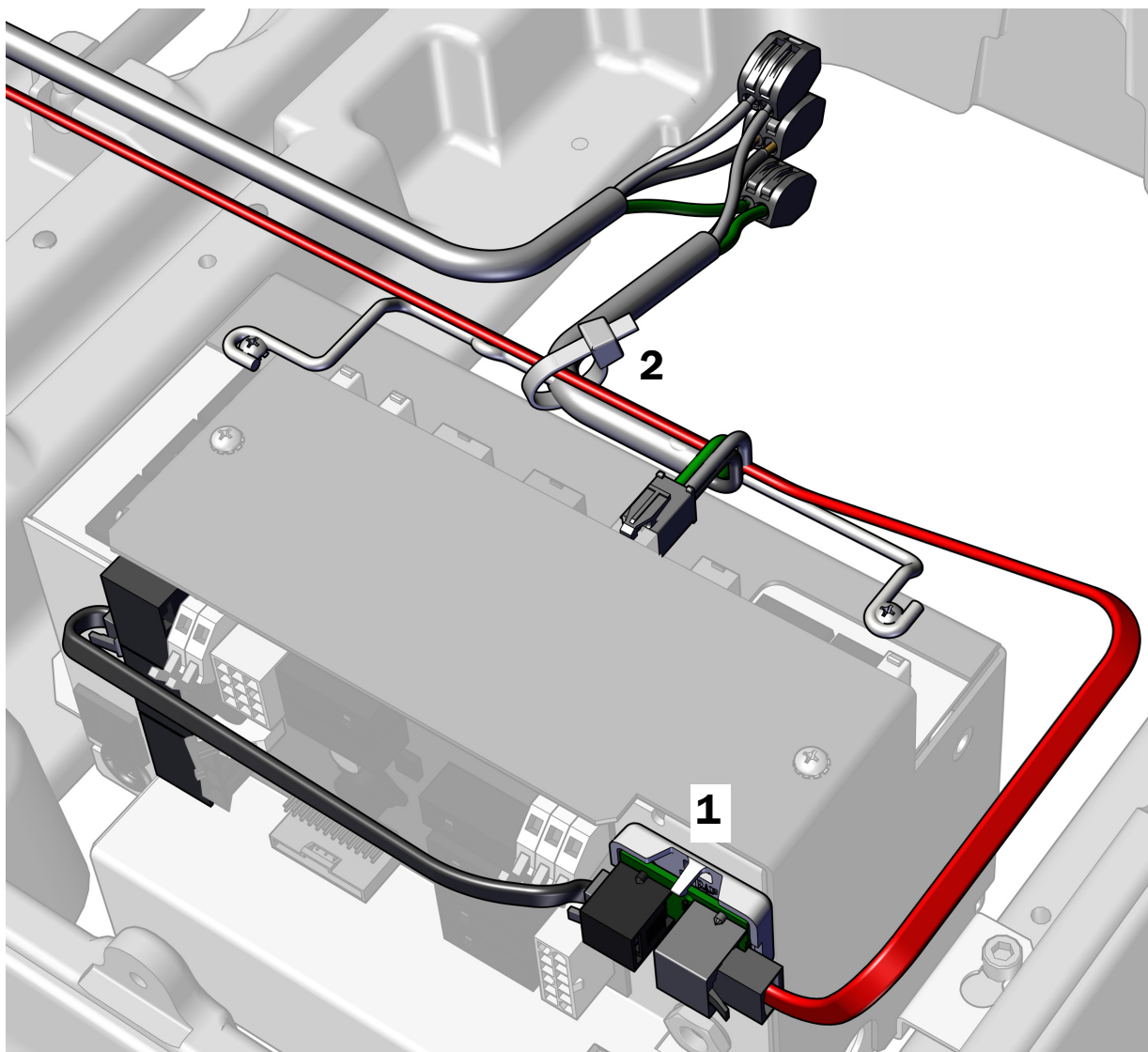
VORSICHT Befestigen Sie die Umsetzerplatine nicht oben am Netzteilgehäuse.
Die Pumpenabdeckung passt sonst nicht.

1. Ziehen Sie das Schutzpapier von der Umsetzerplatine ab. Befestigen Sie die Umsetzerplatine rechts oben an der Vorderseite des Netzteils.



HINWEIS Wenn bereits eine Adapterplatine für eine LED-Lampe an die Stromversorgung angeschlossen ist, stapeln Sie die Umsetzerplatine darunter.

2. Wenn alle Module an die Stromversorgung angeschlossen sind, fixieren Sie die Kabel mit Kabelbindern am Bügel.

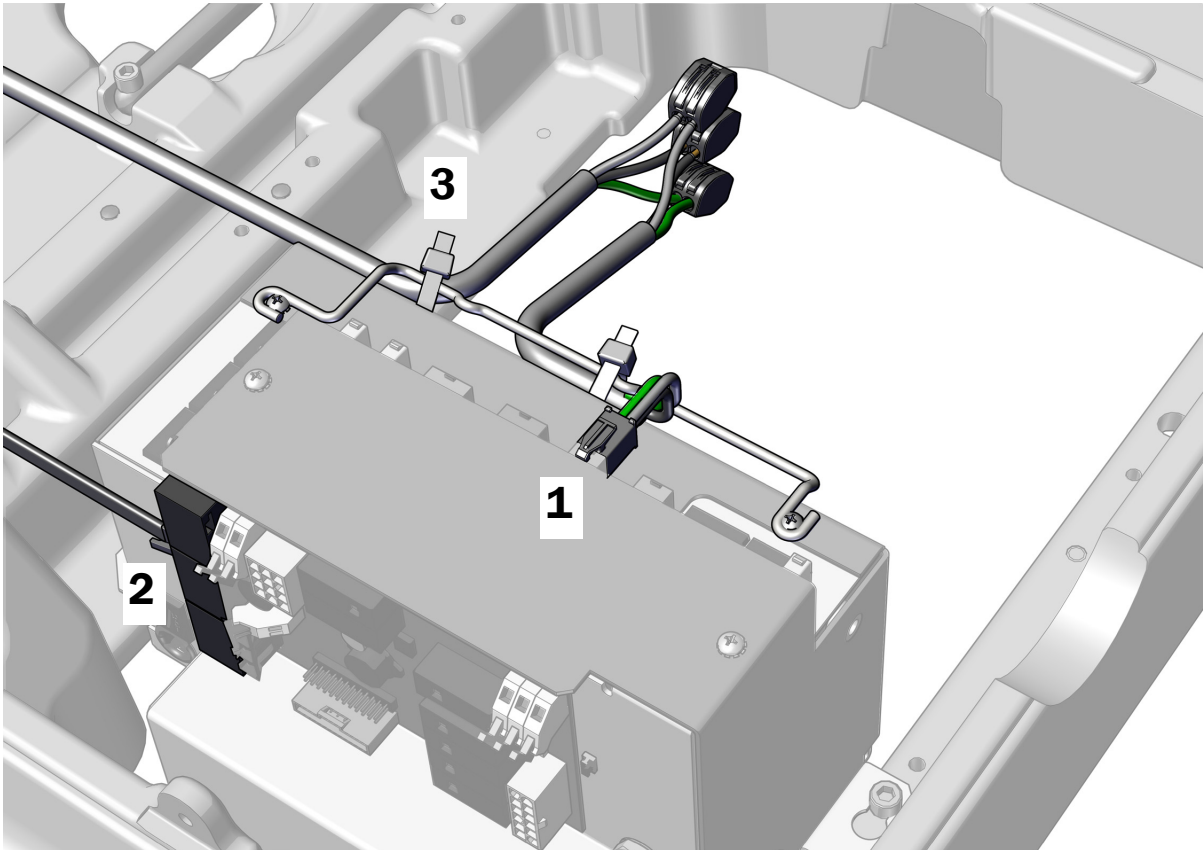


Nächster Schritt

Siehe „Anschließen der Schläuche“ auf Seite 40.

Anschließen von Netzadapterkabel und Datenleitung von einem A-dec 342 an eine A-dec 511-Stromversorgung

1. Stecken Sie das Anschlussstück des Netzadapters mit 4 Positionen ein.
2. Stecken Sie die DCS1-Datenleitung in einen beliebigen Datenport.
3. Befestigen Sie nach Anschluss der elektrischen Leitungen für die Systemmodule die Kabel am Bügel des Netzteils.



Anschließen von Remote-Stromkabel und Datenleitung an eine A-dec 311/411-Stromversorgung, die vor Juni 2023 hergestellt wurde

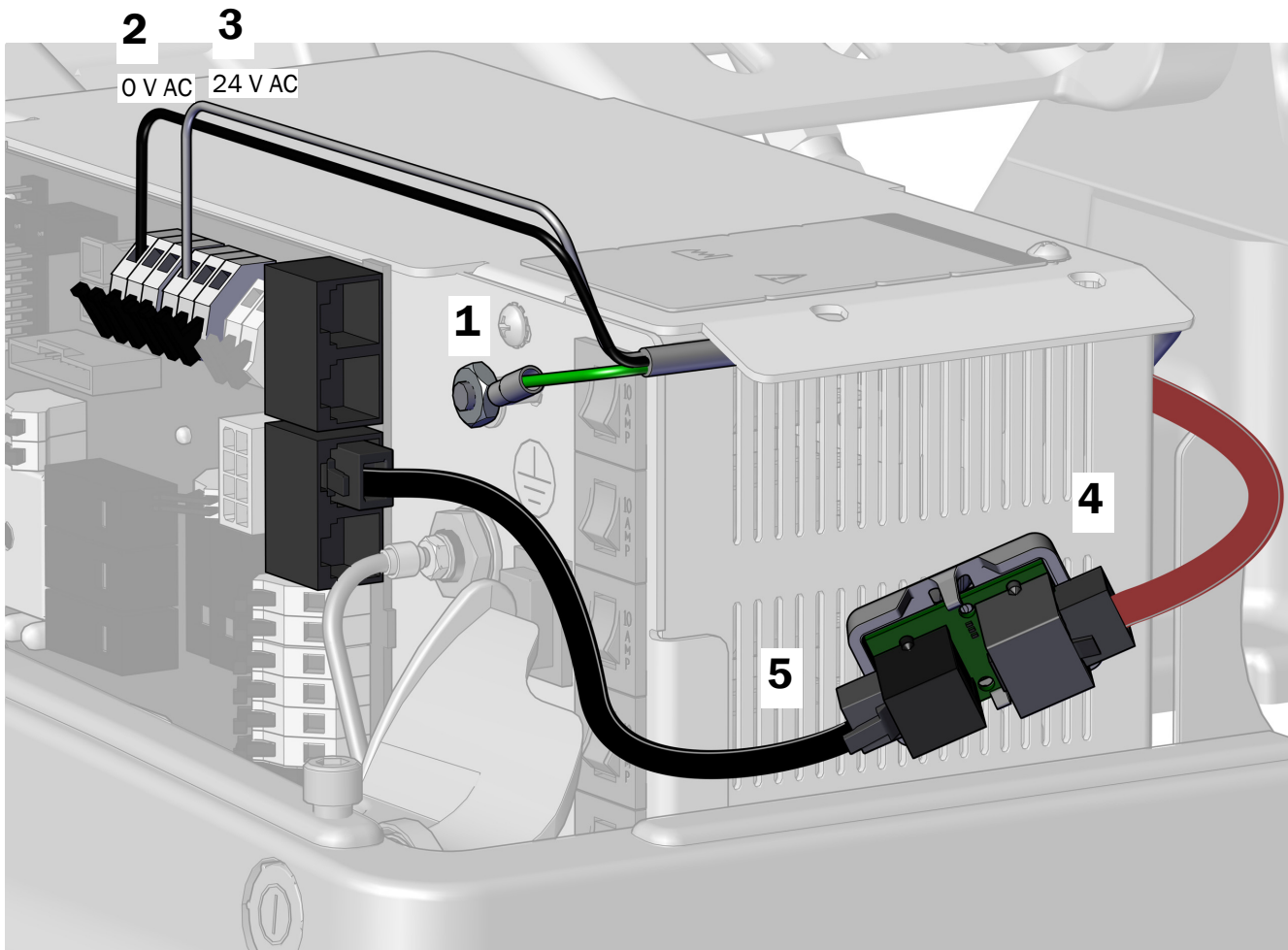
Gehen Sie nach den Anweisungen für die jeweilige Konfiguration des Systems vor:

Anschließen von Remote-Stromkabel und Datenleitung von einem A-dec 342pro an eine A-dec 311/411-Stromversorgung	36
Anschließen des Remote-Stromkabels und der Datenleitung von einem A-dec 342 an eine A-dec 311/411-Stromversorgung	38

Anschließen von Remote-Stromkabel und Datenleitung von einem A-dec 342pro an eine A-dec 311/411-Stromversorgung

Schritt 1.

1. Schließen Sie das Massekabel an der Säule der Stromversorgung an.
2. Verbinden Sie den schwarzen Draht des Kabels des Zahnarzttelements mit dem 0-V-AC-Steckverbinder.
3. Verbinden Sie den grauen Draht des Kabels des Zahnarzttelements mit dem 24-V-AC-Steckverbinder.
4. Schließen Sie die rote DCS2-Datenleitung an den grauen Anschluss der Umsetzerplatte an, wobei der Anschluss zur Rückseite der Stromversorgung weist.
5. Verbinden Sie die schwarze DCS1-Datenleitung vom schwarzen Anschluss der Umsetzerplatte mit einem Datenanschluss der Stromversorgung.



Schritt 2.

1. Ziehen Sie das Schutzpapier von der Umsetzerplatine ab.



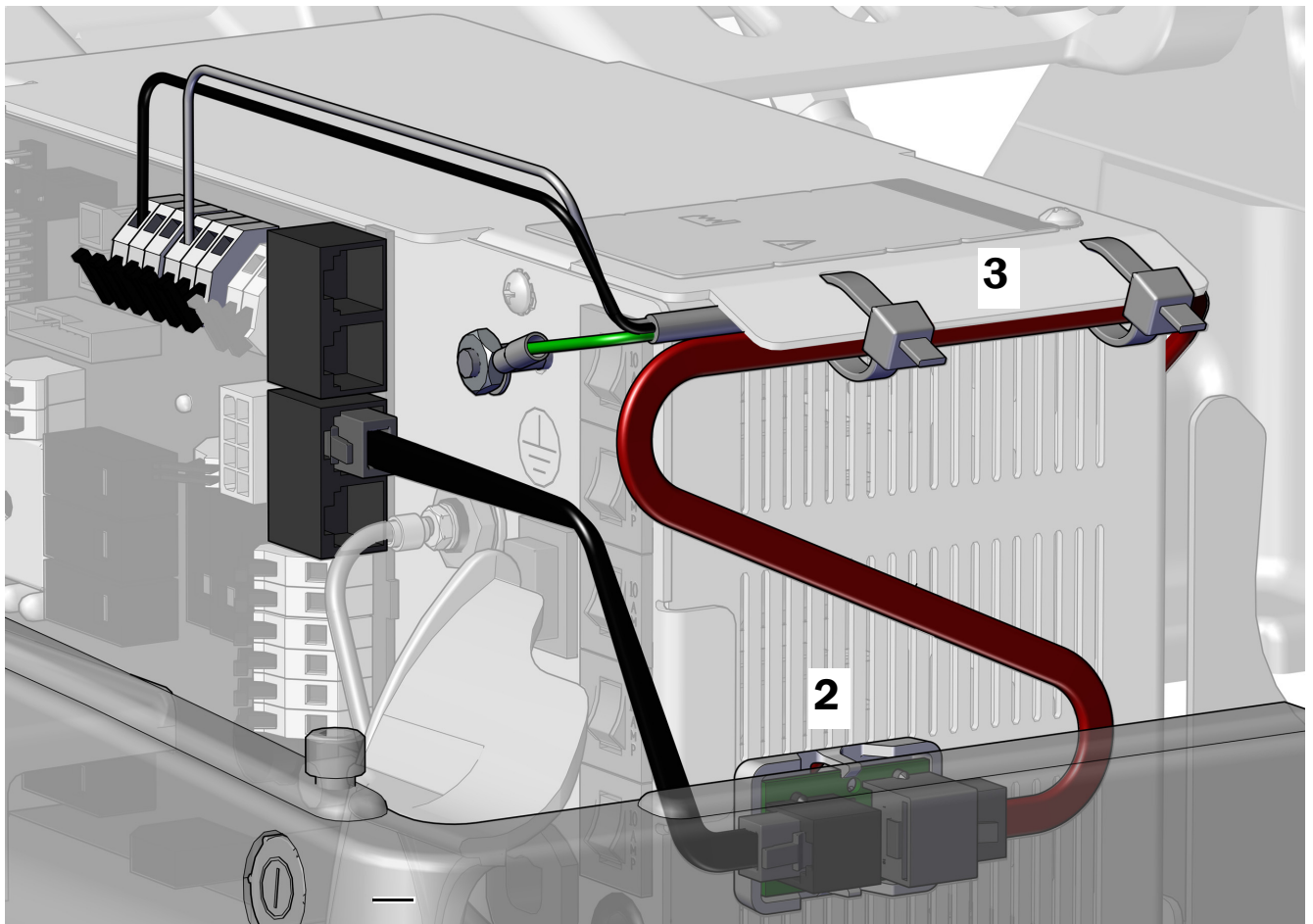
VORSICHT Die Umsetzerplatine muss in dieser Position befestigt werden, um Beschädigungen und Störungen im Zusammenhang mit anderer Ausstattung zu vermeiden.

2. Befestigen Sie die Umsetzerplatine an der Seite der Stromversorgung in Richtung der Fußseite des Behandlungsstuhls. Richten Sie sie am Stumpf und am unteren Ende der mittleren Lüftungsschlitze aus.



HINWEIS Wenn bereits eine Adapterplatine für eine LED-Lampe an die Stromversorgung angeschlossen ist, stapeln Sie die Umsetzerplatine darunter.

3. Wenn alle Module an die Stromversorgung angeschlossen sind, fixieren Sie die Kabel unter der Kante des Netzteils.



Nächster Schritt

Siehe „Anschließen der Schläuche“ auf Seite 40.

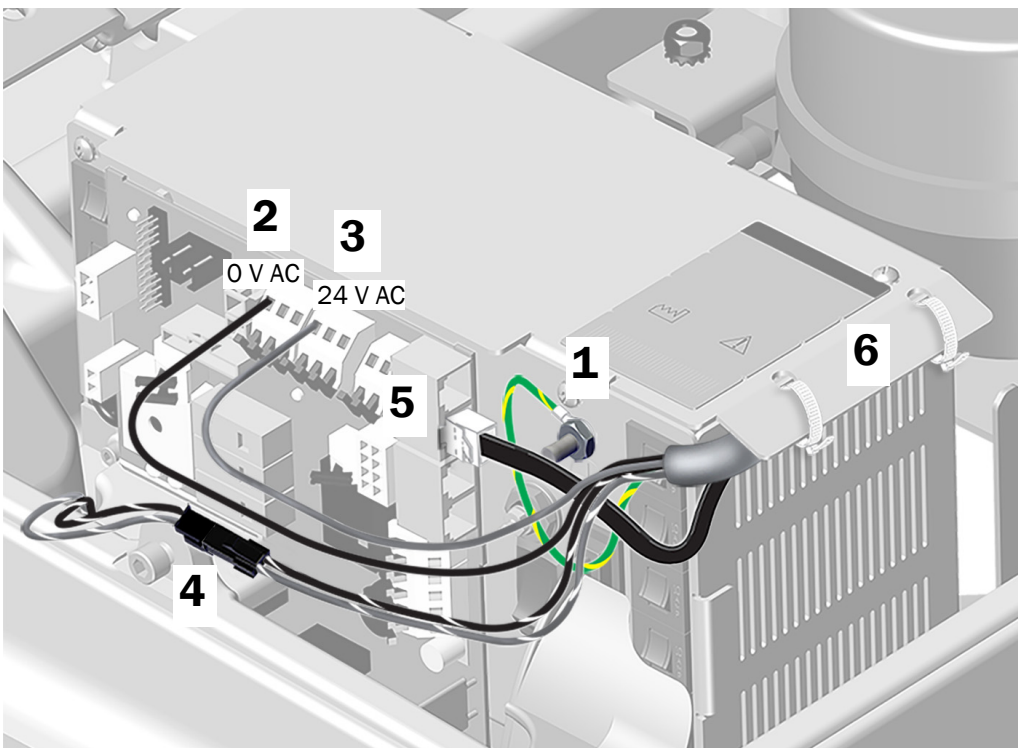
Anschließen des Remote-Stromkabels und der Datenleitung von einem A-dec 342 an eine A-dec 311/411-Stromversorgung

1. Verbinden Sie das grün/ gelbe Massekabel mit dem Erdungsanschluss am Gehäuse des Netzteils.
2. Verbinden Sie den schwarzen Draht des Kabels des Zahnarzttelements mit dem 0-V-AC-Steckverbinder.
3. Verbinden Sie den grauen Draht des Kabels des Zahnarzttelements mit dem 24-V-AC-Steckverbinder.



HINWEIS Falls erforderlich, können an einen Anschluss mehrere Drähte angeschlossen werden.

4. Schließen Sie den Stecker mit zwei Positionen an die isolierte Leitung (24 V AC) an, falls vorhanden.
5. Stecken Sie die Datenleitung in einen der DCS1-Datenanschlüsse ein. Es spielt keine Rolle, in welchen Anschluss die Leitung eingesteckt wird.
6. Verwenden Sie Kabelbinder, um Kabel und Datenleitung unter dem Abschluss zu befestigen.



Nächster Schritt

Siehe „Anschließen der Schläuche“ auf Seite 40.

Verbinden von Stromkabeln und Datenleitung mit einem A-dec 300-Watt-Netzgerät

Verbinden der Stromkabel mit einem A-dec 300-Watt-Netzgerät

Siehe „Anschließen des Zahnarztelement-Stromkabels an ein 300-Watt-Netzgerät“ auf Seite 27.

Verbinden der Datenleitung mit einem A-dec 300-Watt-Netzgerät

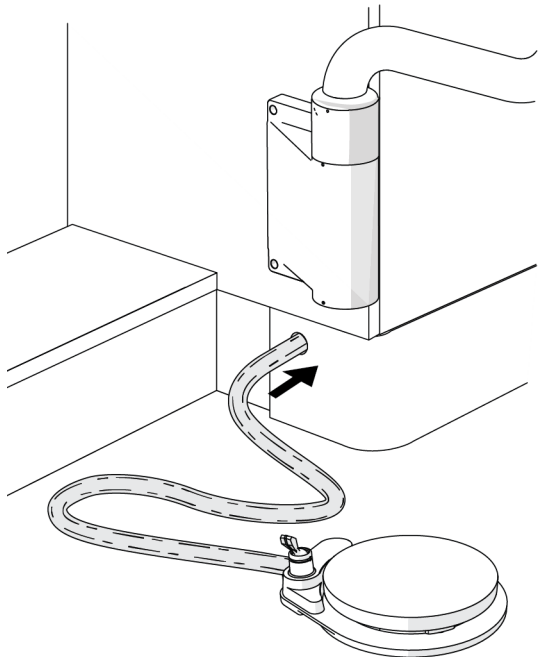
Die Anweisungen zum Anschließen der 25 Fuß langen Datenleitung vom Schrank finden Sie im Abschnitt zur Systemkonfiguration.

Anschließen des Remote-Stromkabels und der Datenleitung von einem A-dec 342pro an eine A-dec Universal-Stromversorgung	30
Anschließen des Remote-Stromkabels und der Datenleitung von einem A-dec 342 an eine A-dec Universal-Stromversorgung	31
Anschließen von Netzadapterkabel und Datenleitung von einem A-dec 342pro an eine A-dec 511-Stromversorgung	33
Anschließen von Netzadapterkabel und Datenleitung von einem A-dec 342 an eine A-dec 511-Stromversorgung	35
Anschließen von Remote-Stromkabel und Datenleitung von einem A-dec 342pro an eine A-dec 311/411-Stromversorgung	36
Anschließen des Remote-Stromkabels und der Datenleitung von einem A-dec 342 an eine A-dec 311/411-Stromversorgung	38

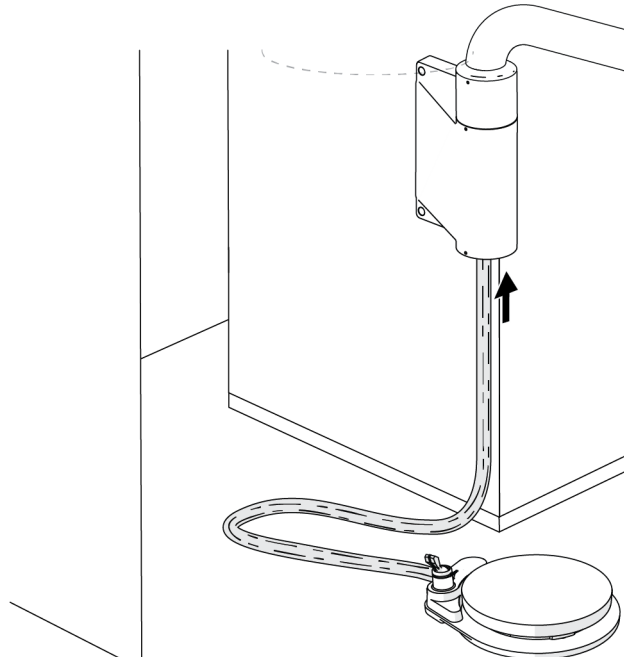
Anschließen der Schläuche

Installation der Fußbedienung

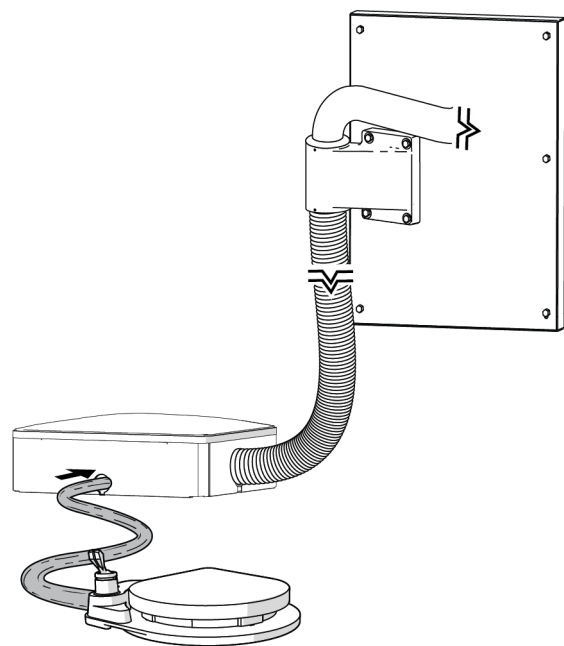
Verlegen Sie den Fußbedienungsschlauch gemäß dem gewünschten Installationsort.



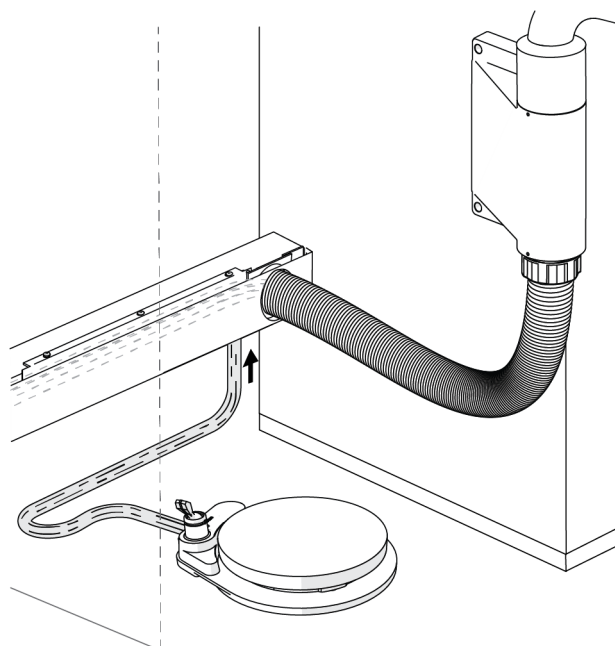
A-dec Inspire Schränke



Preference Schränke – Neben dem Spülbecken



Wandbefestigung



Preference Schränke – Gegenüber dem Spülbecken

Anschließen der Schläuche

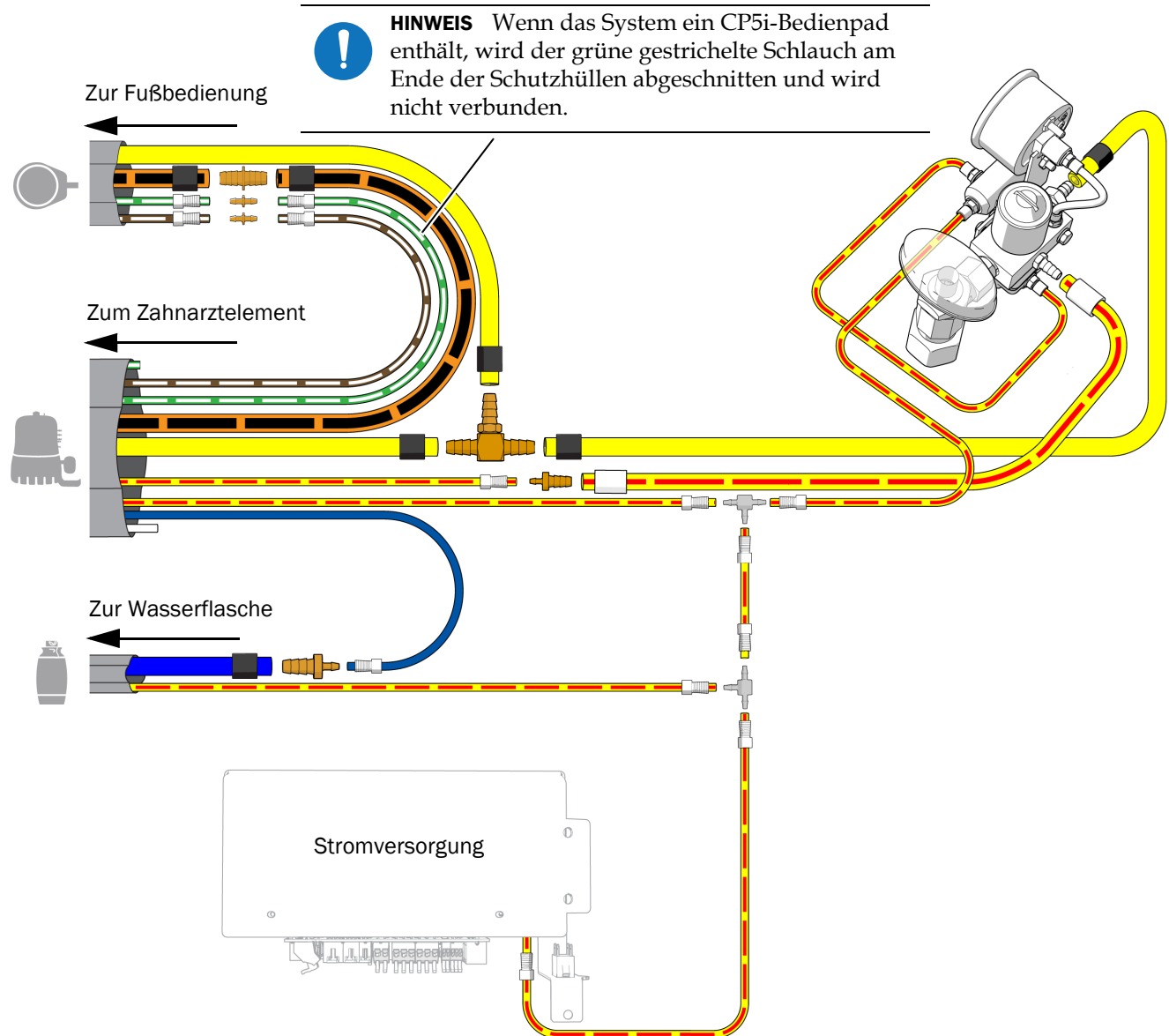
Schließen Sie die Schläuche gemäß dem folgenden Ablaufdiagramm an.



HINWEIS Für die Verbindung mit einer A-dec 511-Stromversorgung verwenden Sie die Schnelltrennstecker aus dem Kit.



HINWEIS Eine Anleitung für das Anschließen der Pilotluftleitung an einen A-dec 311/411-Behandlungsstuhl finden Sie im *Installationshandbuch für das Anschließen einer Pilotluftleitung von einem A-dec 341pro/341flt/342pro/342/541pro/541 Zahnarztelement oder A-dec 545sta/545 Assistenteninstrumenten an einen A-dec 311/411-Behandlungsstuhl* (Teilenummer 86.0160.03).

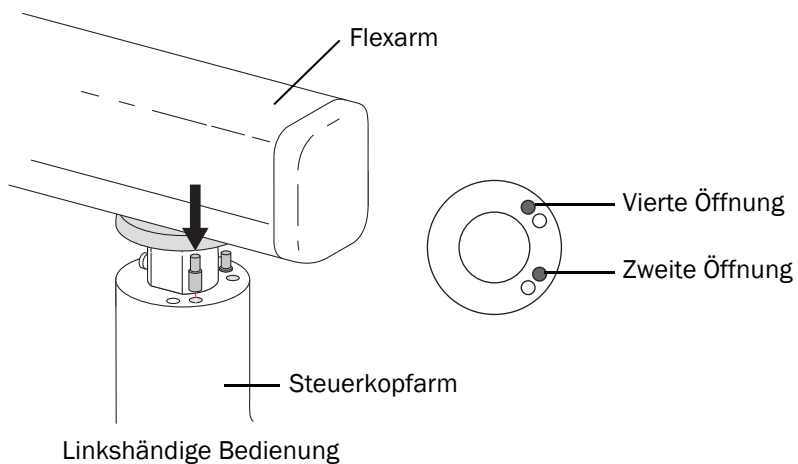


Einstellen des Systems

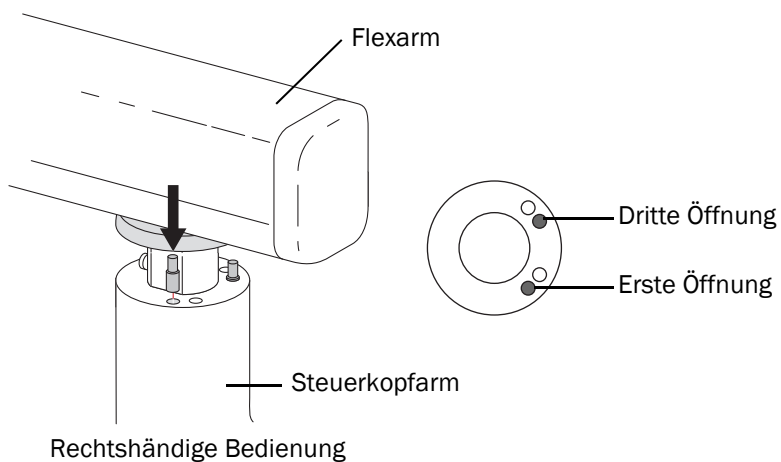
Einsetzen der Drehanschläge

1 Setzen Sie die Drehanschlagstifte mit dem großen Durchmesser nach unten ein.

- **Linkshändige Bedienung:** Stecken Sie die Stifte in die zweite und vierte Öffnung.

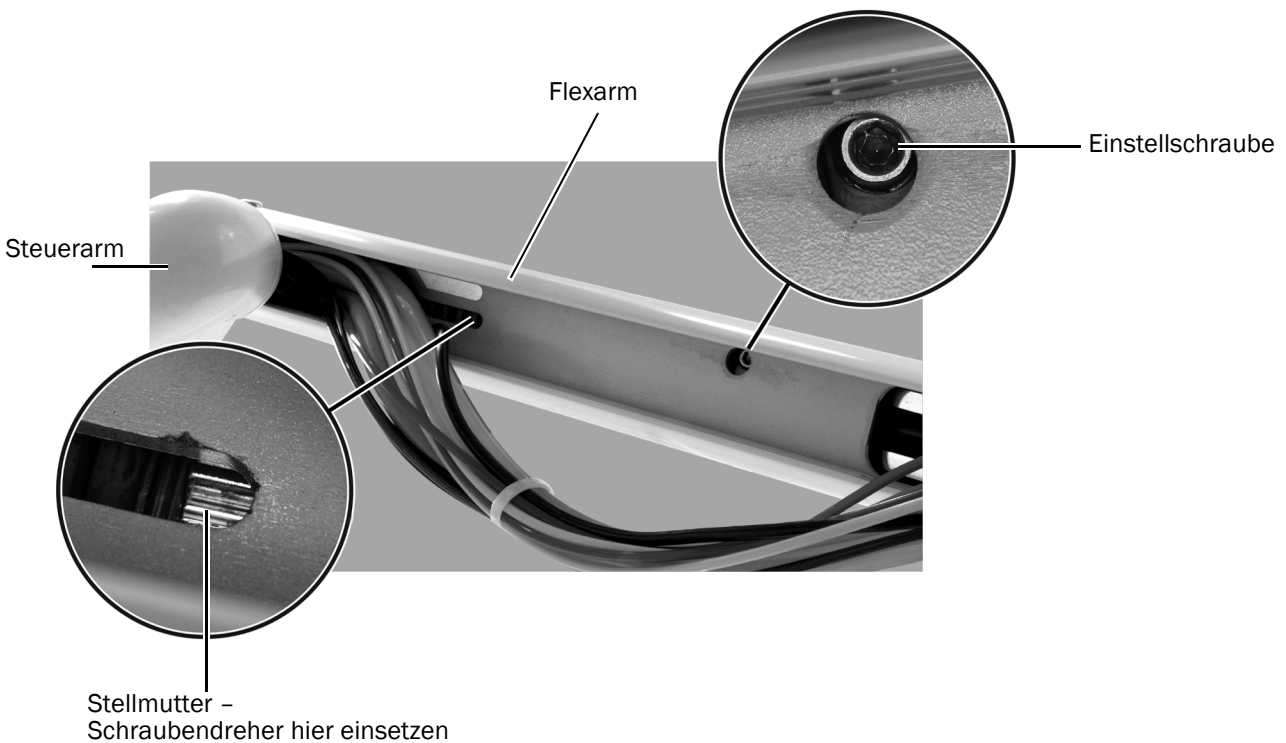


- **Rechtshändige Bedienung:** Stecken Sie die Stifte in die erste und dritte Öffnung.



Einstellen des Gegengewichts am Flexarm

- 1** Bringen Sie den Steuerkopf wie für den normalen Gebrauch an. Bringen Sie die Handstücke an. Falls ein Tray-Halter vorhanden ist, legen Sie ein Tray mit Instrumenten auf den Tray-Halter.
- 2** Bewegen Sie den Steuerkopf in die unterste Position.
- 3** Prüfen Sie, ob der Steuerkopf abweicht.
- 4** Nehmen Sie die Abdeckung unter dem Flexarm ab.
- 5** Stellen Sie sicher, dass genügend Spiel im Schlauchsystem vorhanden ist, um die Unterseite des Flexarms zu erreichen.
- 6** Heben Sie den Flexarm an, um folgende Teile zu erreichen:
 - **Stellmutter:** Eine Feder, die das Gewicht des Steuerkopfes ausgleicht.
 - **Einstellschraube:** Ein Reibmechanismus, der die vertikale Position des Steuerkopfes beibehält.

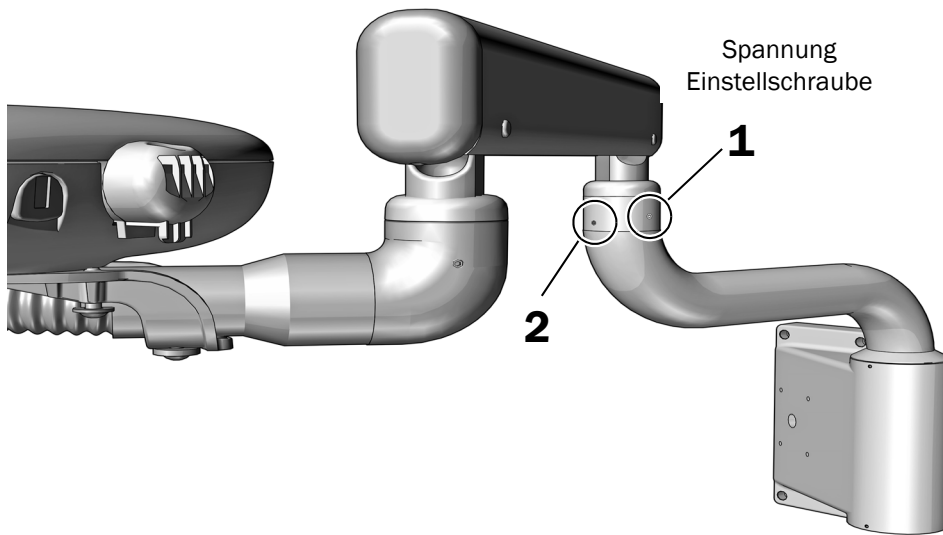


- 7** Um das Gegengewicht einzustellen, stecken Sie einen Standard-Schraubendreher in die Stellmutter:
 - Wenn sich der Steuerkopf nach oben bewegt, drehen Sie die Mutter entgegen dem Uhrzeigersinn.
 - Wenn sich der Steuerkopf nach unten bewegt, drehen Sie die Mutter im Uhrzeigersinn.
- 8** Nachdem das Gegengewicht eingestellt ist, bewegen Sie den Arm in die vollständig aufrechte und die vollständig abgesenkte Position und lassen Sie den Steuerkopf in jeder Position los. Wenn der Flexarm in einer der beiden Positionen driftet, verwenden Sie einen 5/32-Zoll-Sechskantschlüssel, um die Einstellschraube anzuziehen.



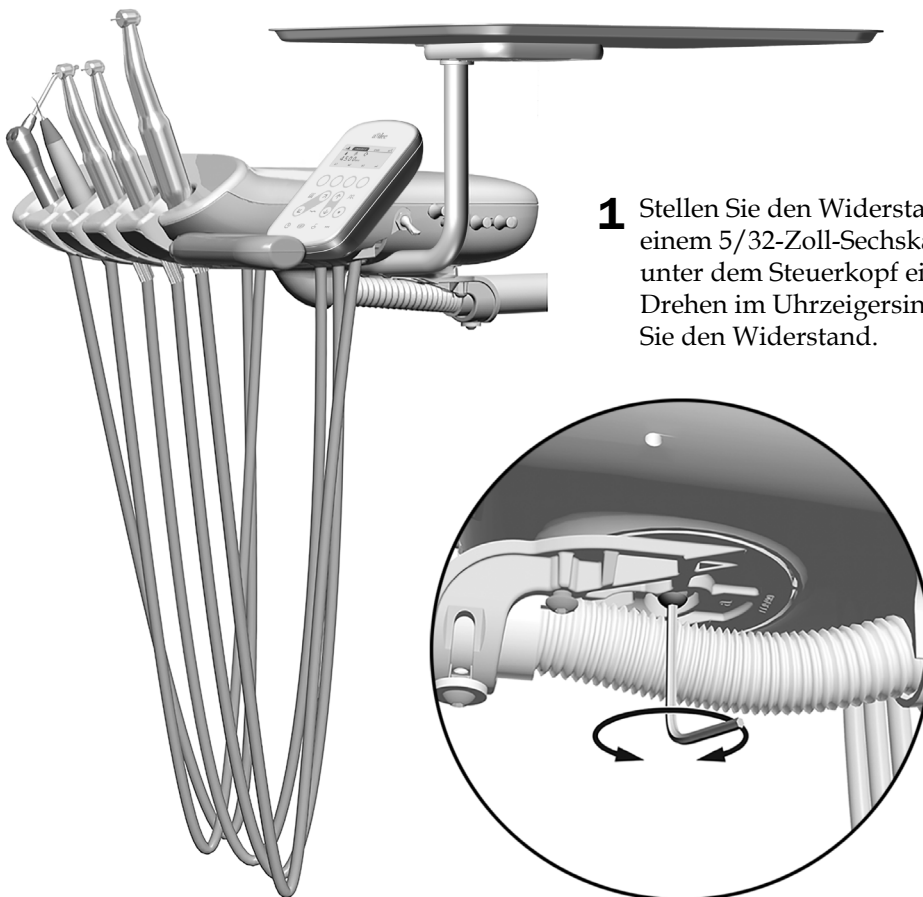
VORSICHT Die Einstellschraube nicht zu fest anziehen, da Sie den Reibmechanismus beschädigen könnten.

Einstellen des Flexarm-Drehwiderstands



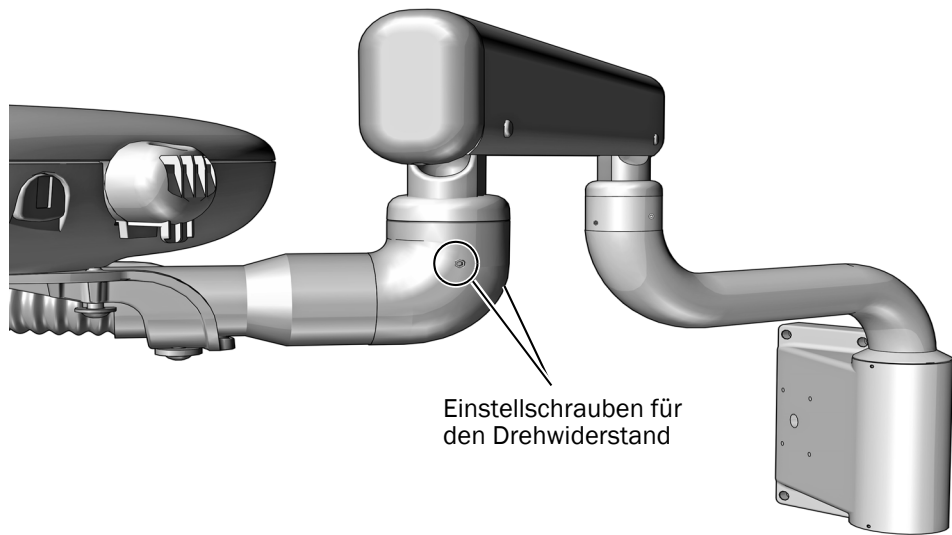
- 1** Stellen Sie die Spannung der Einstellschraube mit einem 3/32-Zoll-Sechskantschlüssel ein. Sie sollte fest genug sein, um nicht zu driften, aber nicht so fest, dass sie schwer zu bewegen ist. Durch Drehen im Uhrzeigersinn erhöhen Sie den Widerstand.
- 2** Nachdem die Spannung eingestellt ist, verwenden Sie den gleichen Sechskantschlüssel, um die andere Schraube festzuziehen.

Einstellen des Steuerkopf-Drehwiderstands



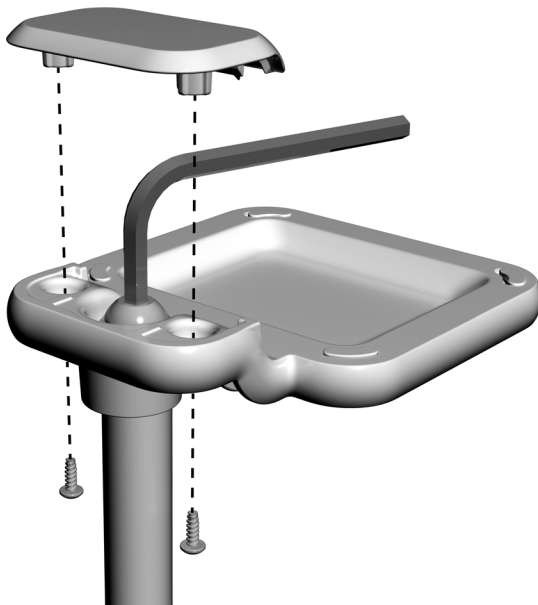
- 1** Stellen Sie den Widerstand mit einem 5/32-Zoll-Sechskantschlüssel unter dem Steuerkopf ein. Durch Drehen im Uhrzeigersinn erhöhen Sie den Widerstand.

Einstellen des Steuerarm-Drehwiderstands



- 1** Stellen Sie die zwei Spannungseinstellschrauben gleichermaßen mit einem 3/32-Zoll-Sechskantschlüssel ein. Durch Drehen im Uhrzeigersinn erhöhen Sie den Widerstand.

Einstellung des Tray-Halter-Befestigungs-Drehwiderstands



- 1** Entfernen Sie die Schrauben der Kappe mit einem Kreuzschlitzschraubendreher. Nehmen Sie die Kappe ab.
- 2** Führen Sie einen 7/32-Zoll-Sechskantschlüssel in den Einstellbolzen ein und drehen Sie ihn im Uhrzeigersinn, um den Widerstand zu erhöhen.
- 3** Setzen Sie die Kappe wieder auf und sichern Sie sie mit den Schrauben.

Einstellen der intraoralen Lichtquelle

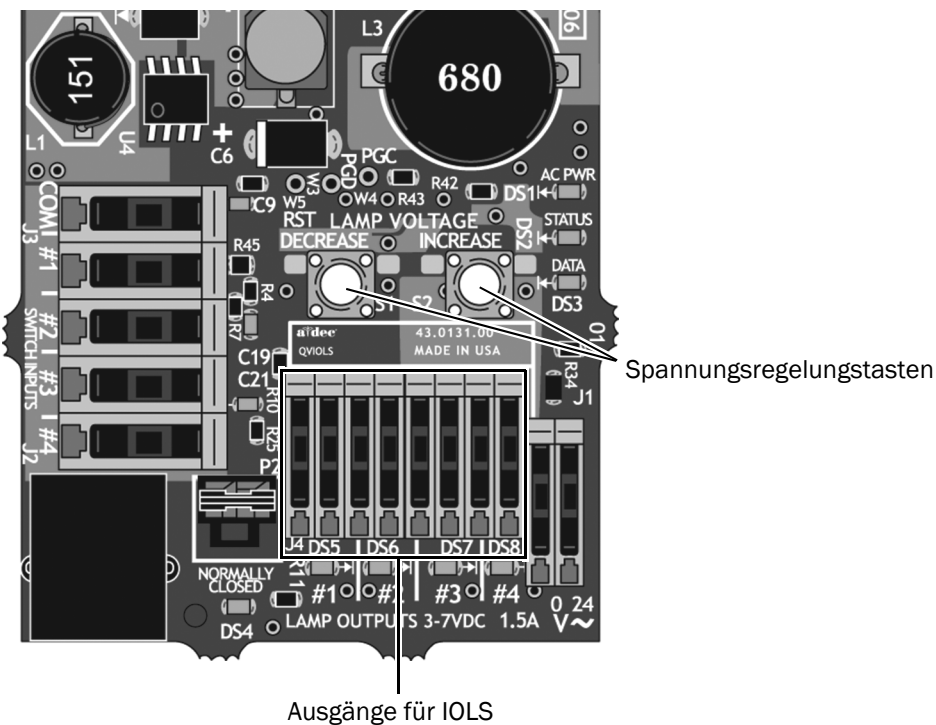
Empfohlene Werkzeuge

- 7/64-Zoll-Sechskantschlüssel
- Voltmeter



ACHTUNG Platinen reagieren empfindlich auf statische Elektrizität. Beim Berühren einer Platine oder beim Herstellen von Verbindungen mit einer Platine sind Vorsichtsmaßnahmen zum Schutz vor elektrostatischer Entladung (ESD) zu treffen. Platinen dürfen nur durch einen Elektriker oder eine qualifizierte Fachkraft installiert werden.

1. Nehmen Sie die hintere Steuerkopfabdeckung mithilfe eines Sechskantschlüssels ab.
2. Schalten Sie das Voltmeter auf Gleichspannung, und setzen Sie die Prüfspitzen auf die IOLS-Ausgangsklemmen für das einzustellende Handstück.



3. Nehmen Sie das Handstück aus dem Halter und schalten Sie die Beleuchtung ein.
4. Stellen Sie die Spannung mit Hilfe der Tasten hinter der Klemme gemäß den Werten in der Tabelle auf der nächsten Seite ein.



VORSICHT Die Werte in der folgenden Tabelle beziehen sich nur auf Glasfaserlampen mit 26-AWG-Kabeln, 750 mA Stromaufnahme und einer empfohlenen Leuchtenspannung von 3,2 V DC. Für Glasfaserlampen mit 26-AWG-Kabeln und anderen Werten verwenden Sie die folgende Gleichung:

$T = (Z \times 0,006 \times Y) + X$, wobei gilt:

T = Anschlussleistenspannung (V DC)

X = Gewünschte Leuchtenspannung (V DC)

Y = Nennlampenstrom/Nennlaststrom (in A)

Z = Länge des 26-AWG-Kabels (in Zoll) von der Anschlussleiste zur Leuchte

Wenden Sie sich bei Geräten mit anderen Kabeldurchmessern als 26 AWG an den A-dec Kundendienst.

Tabelle für Kabellänge und Spannung für Leuchten mit 3,20 V DC

Spannung an der Anschlussleiste entspricht der für die Leuchte empfohlenen Nennspannung von 3,20 V DC +/- 0,03 (IOLS bei Messung eingeschaltet)

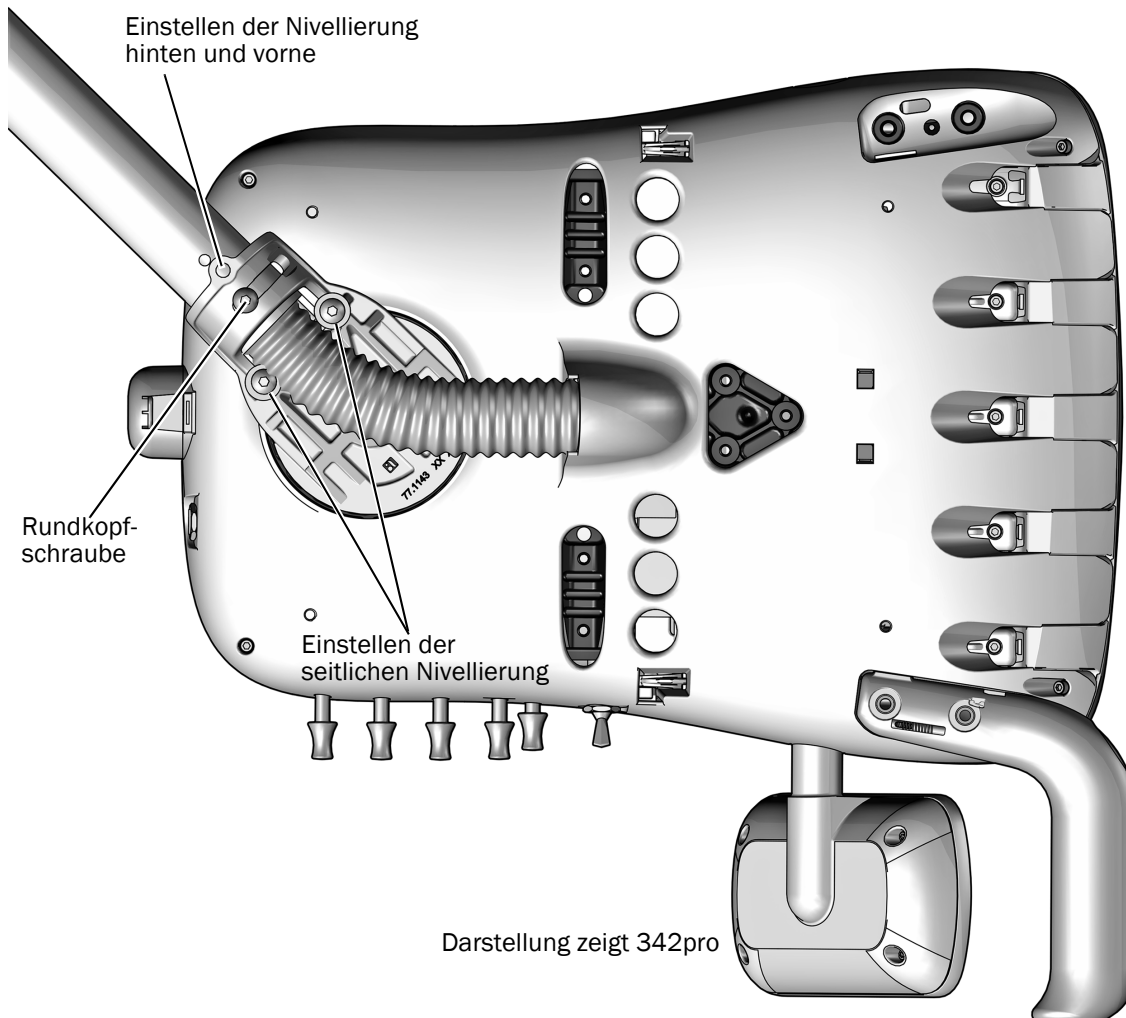
A-dec Schlauchlänge				
(Zoll)	(cm)	0,200 A	0,380 A	0,750 A
50	127	3,37	3,52	3,84
64	163	3,42	3,61	4,02
85	216	3,49	3,75	4,28

Nivellieren des Zahnarztelements

Empfohlenes Werkzeug

- 5/32-Zoll-Sechskantschlüssel

1. Bewegen Sie den Steuerkopf in die normale Arbeitsposition.
2. Legen Sie eine Wasserwaage auf den Steuerkopf.
3. Lockern Sie die Rundkopfschraube, mit welcher der Steuerkopf positioniert wird, leicht mit einem Sechskantschlüssel.
4. Nehmen Sie zum Nivellieren des Steuerkopfes folgende Einstellungen vor. Richten Sie die Waage bei jeder Einstellung stets auf die Schrauben aus, die Sie gerade einstellen.
 - Nivellieren Sie den Steuerkopf von links nach rechts mit einem Sechskantschlüssel.
 - Nivellieren Sie den Steuerkopf von vorne nach hinten mit einem Sechskantschlüssel.
5. Ziehen Sie die Rundkopfschraube, mit der der Steuerkopf positioniert wird, wieder fest.



Anpassen der Touch-Bedienungseinstellungen



HINWEIS Die Zeichen und Symbole auf dem Touch-Bedienelement sind Eigentum von A-dec, Inc.

Siehe den Abschnitt für die Art der Steuerungsschnittstelle auf Ihrem System.

CP5-Bedienpad	49
A-dec 300 Deluxe-Touchpad	50
Standard-Touchpad	52

CP5-Bedienpad



Für die Verwendung von Touchscreen und Bedienpad siehe die *A-dec DS76/CP5i/CP5 Bedienungsanleitung für Touch-Bedienelemente* (Teilenummer 86.0857.03) unter a-dec.com/touchscreen-manual.



Informationen zur Konfiguration der Anschlussmöglichkeiten finden Sie in der *Bedienungsanleitung für die A-dec+™ Softwareplattform* (Teilenummer 86.1030.03) unter a-dec.com/connectivity-manual.



A-dec 300 Deluxe-Touchpad

Touchpad-Konfiguration durch den Techniker

Die Handstück- und Touchpad-Einstellungen lassen sich durch gleichzeitiges Drücken und Halten von **m** und **e** auf die Bedürfnisse des Benutzers einstellen. Wenn die Anzeige **System Setup** erscheint, drücken Sie **►**.

Beispiel für Setupanzeige des A-dec 300-Deluxe-Touchpads



Navigation mit den Touchpad-Tasten

In der Betriebsart „Setup“ werden die Tasten für die Behandlungsstuhlfunktionen zu Navigationstasten. Navigieren Sie anhand der Tasten „Rückenlehne aufwärts“ **►**, „Rückenlehne abwärts“ **◄**, „Sitz aufwärts“ **▲**, „Sitz abwärts“ **▼**, „Minus“ **—** und „Plus“ **+** und nehmen Sie die gewünschten Einstellungen auf den Setup-Bildschirmen vor.

Einstellung des Kontrasts/der Hilfetexte

So stellen Sie den Kontrast des Touchpadbildschirms ein bzw. aktivieren/deaktivieren die Hilfetexte:

1. Halten Sie am Deluxe-Touchpad bei eingblendeter Hauptanzeige die Tasten **m** und **e** gleichzeitig drei Sekunden lang gedrückt; drücken Sie anschließend **►**, um zu beginnen.
2. Drücken Sie auf dem Bildschirm **System Setup** die Taste **—** oder **+**, um das **Touchpad** auszuwählen; drücken Sie anschließend **►**, um zu beginnen.
3. Drücken Sie auf dem Bildschirm **Touchpad Setup** auf **—** oder **+**, bis **Contrast Adjust** oder **Help Messages** auf dem Bildschirm angezeigt wird. Drücken Sie anschließend **►**, um in den Bildschirm **Contrast Adjust Setup** oder **Help Messages Setup** zu gelangen.
 - Wenn Sie sich im Bildschirm **Contrast Adjust Setup** befinden: Drücken Sie **—** oder **+**, um den Kontrast einzustellen, drücken sie dann **►**, um die Einstellung zu speichern. Drei Signaltöne bestätigen, dass die Einstellung gespeichert wurde.
 - Wenn Sie sich im Bildschirm **Help Messages Setup** befinden: Drücken Sie **—** oder **+**, um die Hilfetexte auf **On** oder **Off** zu stellen, drücken sie dann **►**, um die Einstellung zu speichern. Drei Signaltöne bestätigen, dass die Einstellung gespeichert wurde.
4. Wenn Sie die gewünschten Touchpad-Einstellungen vorgenommen haben, drücken sie **◄**, bis das A-dec-Logo angezeigt wird.



HINWEIS Eine Liste der Hilfetexte finden Sie im Dokument *Aufsichtsbehördliche Angaben, technische Daten und Garantie* (Teilenummer 86.0221.03) im Ressourcencenter unter www.a-dec.com.

Einrichten des Handstückhalters

Die Handstücke können für die einzelnen Handstückhalter konfiguriert werden. Die Handstücktypen umfassen Basismodell Luft, Kamera, Elektrisch, Sonstiges, Ultraschall, Vakuum und Turbine.

So konfigurieren Sie die Handstückhalter:

1. Drücken und halten Sie **m** und **e** gleichzeitig, bis die Anzeige **System Setup** erscheint, und drücken Sie dann **▶**.
2. Drücken Sie im Bildschirm **System Setup** auf **—** oder **+**, um **Handpieces** zu markieren, und drücken Sie anschließend auf **▶**.
3. Drücken Sie im Bildschirm **Handpiece Setup** auf **—** oder **+**, um **Holder Setup** zu markieren, und drücken Sie anschließend auf **▶**.
4. Nehmen Sie das gewünschte Handstück aus dem Halter.
5. Drücken Sie im Bildschirm **Holder Setup** auf **—** oder **+** um den Handstücktyp auszuwählen, und befolgen Sie einen der folgenden Schritte, je nach Handstücktyp:
 - **Electric:** Die Konfigurationsanweisungen finden Sie in den Installationsinformationen, die mit dem Steuermodul geliefert werden.
 - **All other Types:** Drücken Sie **▶**. Drei Signaltöne bestätigen, dass die Einstellung gespeichert wurde.
6. Setzen Sie das Handstück zurück in den Halter.
7. Wiederholen Sie die Schritte 4 bis 6 für jedes aktive Handstück.
8. Wenn alle Handstücke konfiguriert sind, drücken Sie **◀** bis das A-dec-Logo angezeigt wird.

Konfiguration der intraoralen Lichtquelle



HINWEIS Mit dem A-dec 300-Deluxe-Touchpad können Sie für die intraorale Lichtquelle (IOLS) verschiedene Einstellungen festlegen, wenn eine Quad-Voltage-IOLS (QVIOLS) oder eine Elektromotorsteuerung mit integrierter IOLS-Steuerung installiert ist.

Folgende Einstellungen stehen zur Auswahl:

- **On When Selected:** Wenn das Handstück aus dem Halter genommen wird, wird die intraorale Lichtquelle je nach Einstellung dieser Option entweder eingeschaltet, oder sie bleibt ausgeschaltet.
- **Auto Off Delay:** Legen Sie den Zeitraum fest, wie lange die Lampe nach dem Loslassen der Fußbedienung noch eingeschaltet bleibt. Bei der nächsten Verwendung der Antriebsluft wird die Zeit zurückgesetzt.
- **On in Endo:** Geben Sie an, ob die intraorale Lichtquelle im Endodontie-Modus ein- oder ausgeschaltet wird. Da die meisten Endodontie-Handstücke über keine Lichtröhre verfügen, empfiehlt sich die Einstellung „Off“ zur Wärmereduzierung und für eine längere Lebensdauer der Leuchte.

So konfigurieren Sie die intraorale Lichtquelle:

1. Halten Sie am Deluxe-Touchpad bei eingeblendeter Hauptanzeige die Tasten **m** und **e** gleichzeitig drei Sekunden lang gedrückt; drücken Sie anschließend **►**, um zu beginnen.
2. Drücken Sie im Bildschirm **System Setup** auf **—** oder **+**, um **Handpieces** zu markieren, drücken Sie anschließend auf **►**.
3. Drücken Sie im Bildschirm **Handpiece Setup** auf **—** oder **+**, um **Intraoral Lt Source** zu markieren, drücken Sie anschließend auf **►**.
4. Nehmen Sie das gewünschte Handstück aus dem Halter.
5. Drücken Sie im Bildschirm **Light Source Setup** auf **—** oder **+**, um die gewünschte Einstellung anzuzeigen, drücken Sie anschließend auf **►**.
6. Nehmen Sie die Handstückeinstellungen vor, indem Sie **—** oder **+** drücken und mit **►** durch die Bildschirme navigieren. Drei Signaltöne bestätigen Ihnen, dass die Einstellung abgeschlossen ist.
7. Wiederholen Sie die Schritte 5 und 6 für jede Einstellung.
8. Setzen Sie das Handstück zurück in den Halter.
9. Wiederholen Sie die Schritte 3 bis 8 zur Konfiguration weiterer Handstücke.
10. Wenn alle Handstücke konfiguriert sind, drücken Sie **◀**, bis das A-dec-Logo angezeigt wird.

Standard-Touchpad

Mit einem Standard-Touchpad können keine Bedienelemente des Zahnarztelements konfiguriert oder benutzerdefiniert angepasst werden.

Überprüfen des Systems

Überprüfen Sie das Zahnarztelement nach Abschluss der Installation anhand der folgenden Checkliste, bevor Sie das Gespräch mit dem Kunden suchen.

Zahnarztelement

- Die Handstücke funktionieren ordnungsgemäß und sind auf die gewünschten Einstellungen des Zahnarztes eingestellt:
 - Spraywasser und Sprayluft
 - Spülfunktion für Handstückschlauch
 - Handstückhalterventile und -schalter
 - Antriebsluftdruck des Handstücks
- Der Steuerkopf ist gemäß Tray-Messung waagrecht
- Die verstellbaren Arme bleiben in Position
- Die Fußbedienung funktioniert ordnungsgemäß

Anschlüsse

- Der Druck der geregelten Luft beträgt 552 kPa (80 psi)
- Wenn das System ein Anschlussgehäuse enthält, sind daran keine Luft- und Wasseraustritte feststellbar
- Die Schläuche und Anschlüsse sind nicht geknickt, und es sind keine Luft- und Wasseraustritte feststellbar
- Überschüssiges Schlauch- und Kabelmaterial ist aufgerollt und befindet sich nicht in der Nähe von beweglichen Teilen

Aufsichtsbehördliche Angaben und Garantie

Erforderliche aufsichtsbehördliche Informationen und Informationen zur A-dec-Garantie finden Sie im Dokument „Aufsichtsbehördliche Angaben, technische Daten und Garantie“ (Teilenummer 86.0221.03) in unserem Ressourcencenter unter www.a-dec.com.



Für einen schnellen Online-Zugriff auf dieses Dokument diesen QR-Code scannen, antippen oder anklicken, der auf a-dec.com/regulatory-guide verweist.

Alle in diesem Dokument genannten Marken sind eingetragene Marken oder Marken von A-dec, Inc. in den USA und können auch Marken oder eingetragene Marken in anderen Ländern sein.



A-dec Hauptniederlassung

2601 Crestview Drive
Newberg, OR 97132 USA
Tel.: 1 800 547 1883 innerhalb der USA/Kanada
Tel.: +1 503 538 7478 außerhalb der USA/Kanadas
www.a-dec.com

A-dec, Inc. übernimmt keinerlei Gewährleistung für den Inhalt dieses Dokuments, einschließlich, aber nicht beschränkt auf stillschweigende Gewährleistungen der allgemeinen und besonderen Gebrauchstauglichkeit.