

A-dec® 342pro/342 Külgmine juhtsüsteem

PAIGALDUSJUHEND

Sisukord

Enne alustamist	2
Juhtsüsteemi paigaldamine ...	3
Juhtsüsteemi paigaldamise lõpetamine	22
Veepudeli paigaldamine ...	23
Alusehoidiku kinnituse paigaldamine (valikuline) ..	23
Andmejuhtme ja toitekaabli ühendamine kapiga	24
Ühendage kaugtoitekaabel ja andmejuhe hambaravitooliga	29
Voolikute ühendamine	40
Süsteemi reguleerimine ...	42
Puutejuhtimise sätete kohandamine	49
Normatiivne teave ja garantii	56



Juhtsüsteem A-dec 342pro

Käesolevas dokumendis toodud tootemudelid ja -versioonid*

Mudelid	Versioonid	Kirjeldus
342pro	Ei kohaldata	Juhtsüsteem
342	A	Juhtsüsteem
311/511	A/B	Hambaravitool
311ft/511ft	Ei kohaldata	Hambaravitool
411	A	Hambaravitool
592/593/5531/5631/5543	A	Hambaravikabineti mööbel

*Mõned selles dokumendis olevad tootemudelid, -versioonid ja valikud ei pruugi teatud piirkondades saadaaval olla.

Enne alustamist

- Küsige kohalikelt ehitus- ja seadusandlikelt asutustelt teie asukohale vastavate paigaldusnõuete kohta.
- Kontrollige, kas manuaalne õhu sulgurklapp on paigaldatud.
- Mõõtmete, liikumisulatuse ja tehniliste kommunikatsioonivõrkude paigutuse kohta teabe saamiseks vaadake järgmiseid juhendeid.
 - Külgmise juhtsüsteemi A-dec 342pro/342/542 paigalduseelne juhend (tootenr 86.0035.31)
 - Preference Collection® Hambaravikabineti mööbli paigalduseelne juhend (tootenr 86.0142.31)
 - Hambaravikabineti mööbli A-dec Inspire® paigalduseelne juhend (tootenr 86.0528.31)



HOIATUS Pidage nõu litsentseeritud spetsialistiga, nt ehitusinsener või arhitekt, kui soovite kinnitada metallraami või müüritise külge. Veenduge, et kõik paigaldised vastaksid kohalike koodide nõuetele. Kinnitamisstruktuurid peavad suutma taluda minimaalset murdejõudu 445 N (100 naela) ja minimaalset jõumomenti 152 N·m (112 naeljalga).



HOIATUS Elektrilöögi oht. Olge katte eemaldamisel ja paigaldamisel ettevaatlik, et vältida juhtmete või voolikute kahjustamist. Kontrollige pärast paigaldamist, kas katted on korralikult kinni.

Soovitatud tööriistad

- Antistaatiline randmerihm
- Kuuskantvõtmete komplekt
- Reguleeritav mutrivõti
- Ristpeaga ja lame kruvikeeraja
- Terava otsaga tangid
- Tavalised tangid
- Lõiketangid
- Lood
- Trell ja puurid
- Kaitseümbris

Juhtsüsteemi lahtipakkimine

1. Võtke juhtsüsteemi koost karbist välja.
2. Kapile paigaldamisel, eemaldage kapi ukсед ja sahtlid, et tagada juurdepääs.

Juhtsüsteemi paigaldamine

Järgige juhtsüsteemi paigalduskoha kohta käivaid juhiseid.

Juhtsüsteemi paigaldamine kapile	3
Juhtsüsteemi paigaldamine seinale	16

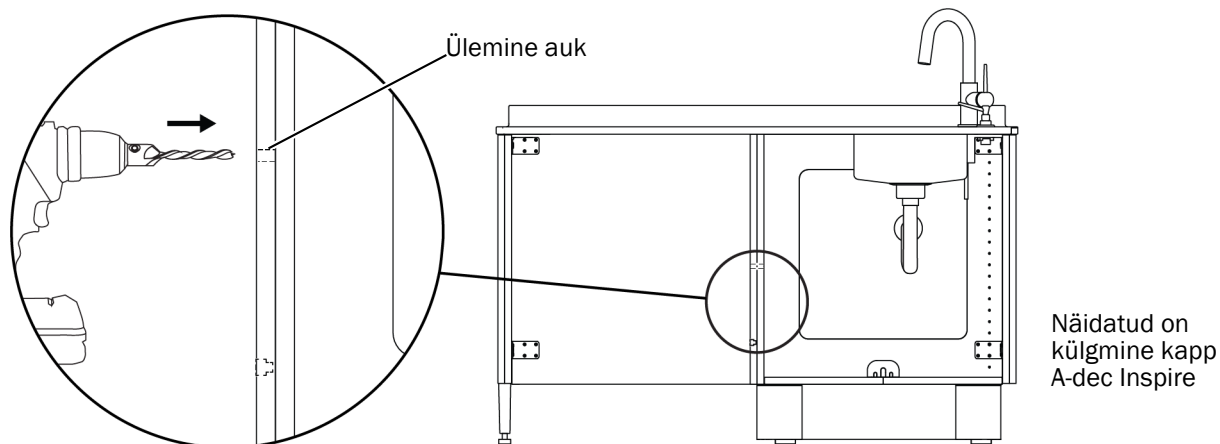
Juhtsüsteemi paigaldamine kapile

Kinnituskronsteini paigaldamine

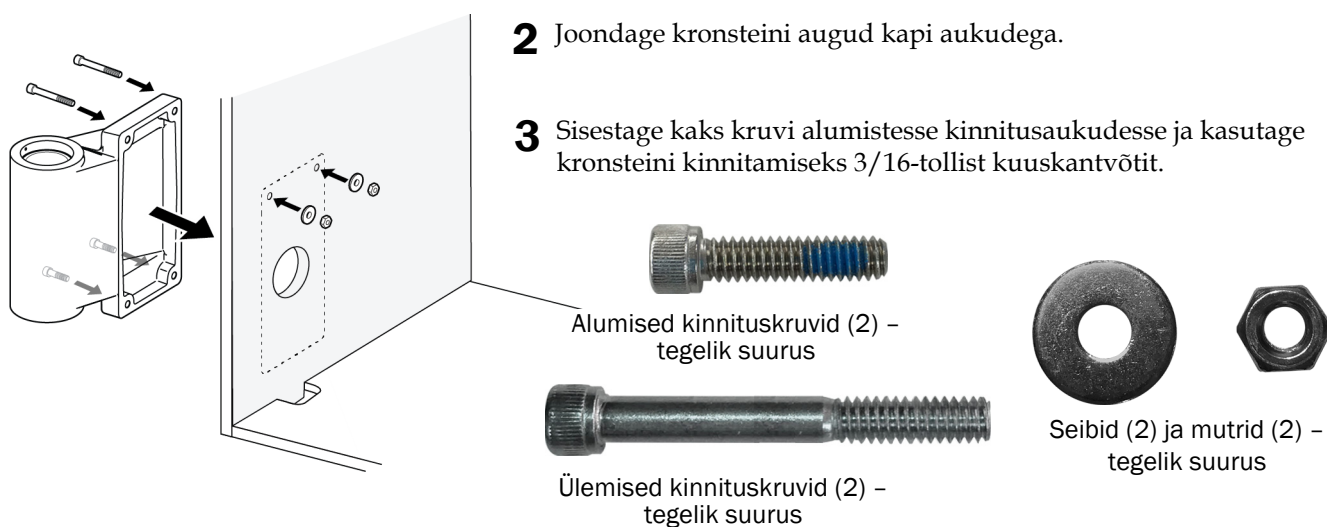
Järgige kronsteini paigalduskoha kohta käivaid juhiseid.

Kinnituskronsteini paigaldamine kappidele A-dec Inspire ja Preference	4
Kinnituskronsteini paigaldamine mitte-A-deci kappidele	5

Kinnituskronsteini paigaldamine kappidele A-dec Inspire ja Preference



- 1** Kõik külgmised kapid A-dec Inspire ja Preference – kasutage 5/16-tollist puuri et pikendada kronsteini kahte ülemist kinnitusauku läbi kapi.

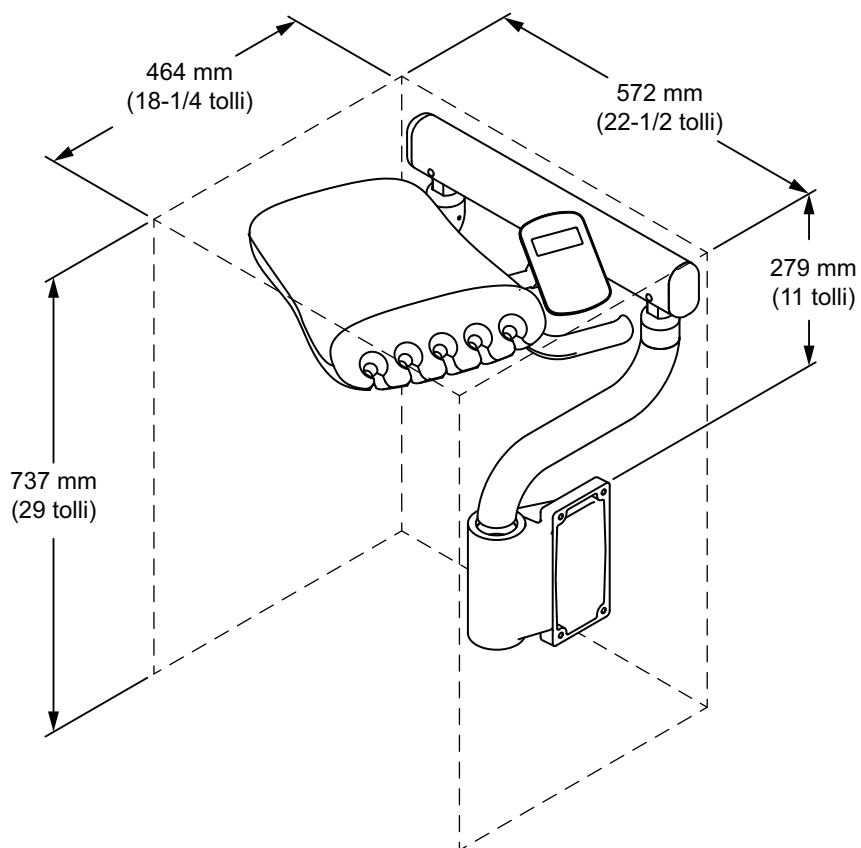


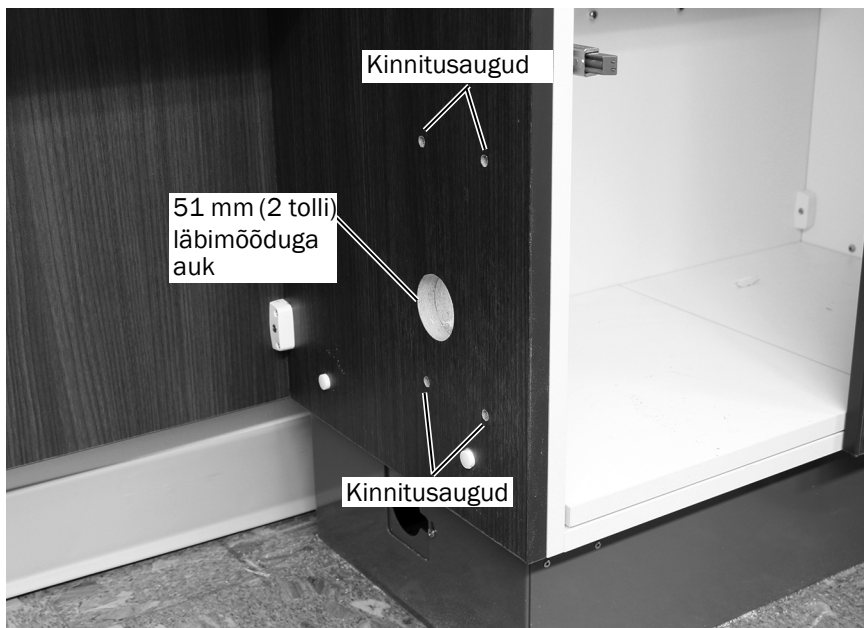
- 4** Sisestage kaks kruvi ülemistesse kinnitusaukudesse ning kasutage kronsteini seibide ja mutritega lõdvalt kinnitamiseks 3/16-tollist kuuskantvõtit ja 7/16-tollist mutrivõtit.
- 5** Kui kapi külge on paigaldatud renn, kasutage renni katte eemaldamiseks ristpeaga kruvikeerajat.

Järgmine samm Vt „Kinnituskronsteini loodimine“ lk 10.

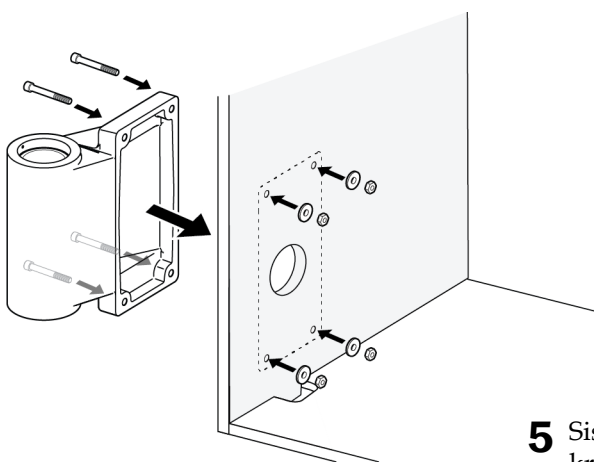
Kinnituskronsteini paigaldamine mitte-A-deci kappidele

A-dec 342pro/342 paigaldamiseks peab kapi ümber paigaldamiseks olema vähemalt järgmine vaba ruum.





- 1** Rebige lehtedel 8 ja 9 olev kinnitusklambri mall välja. Joondage mall kapi esiservaga. Veenduge, et mall oleks suunatud kapi esiosa poole.
- 2** Märkige 4 kinnitusauku ja 51 mm (2 tolli) ühendusvooliku auk.
- 3** Kasutage 5/16-tollist puuri, et puurida kronsteinile 4 kinnitusauku.
- 4** Lõigake ühendusvooliku jaoks 51 mm (2 tolli) auk.



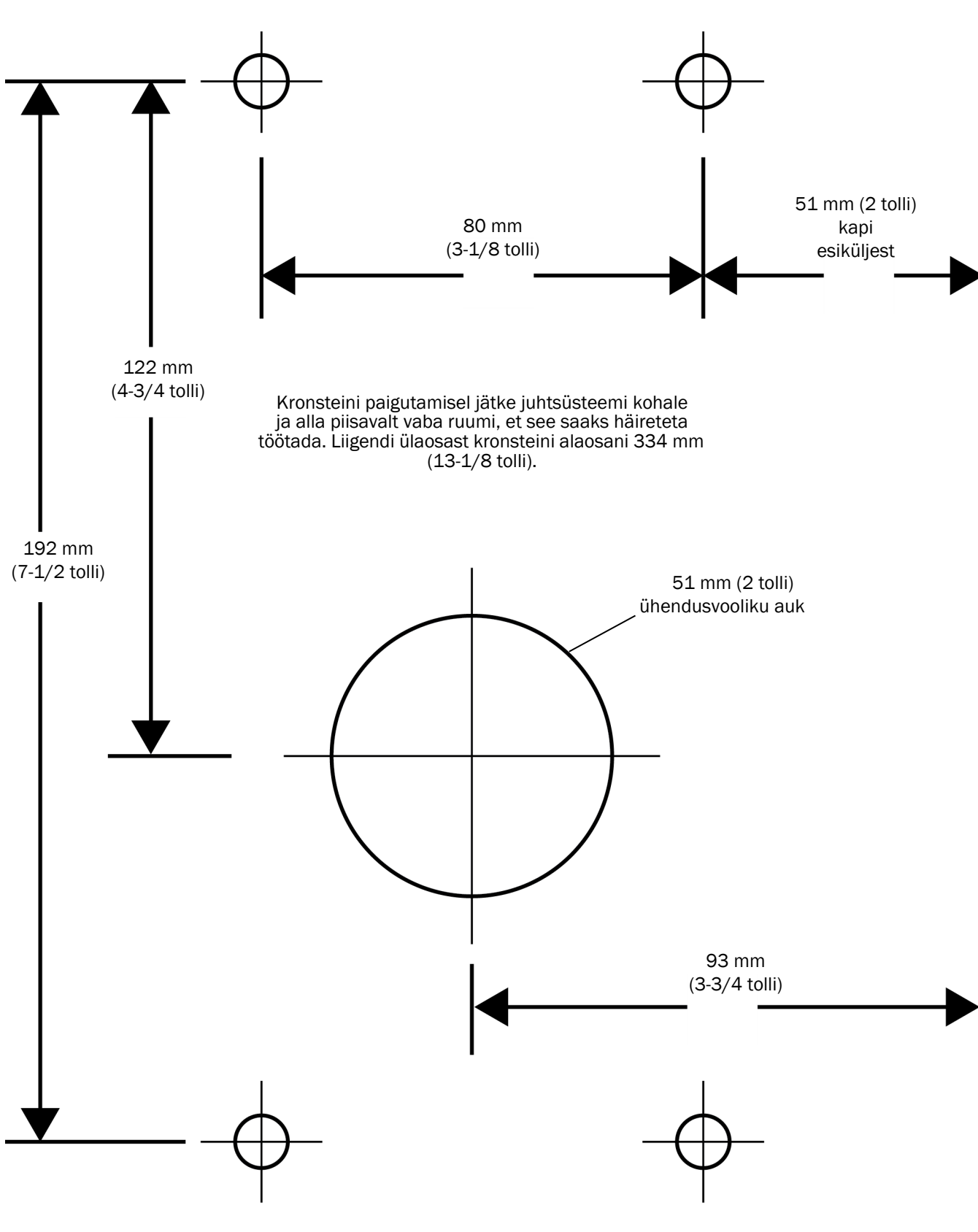
Kinnituskruvid (4) - tegelik suurus



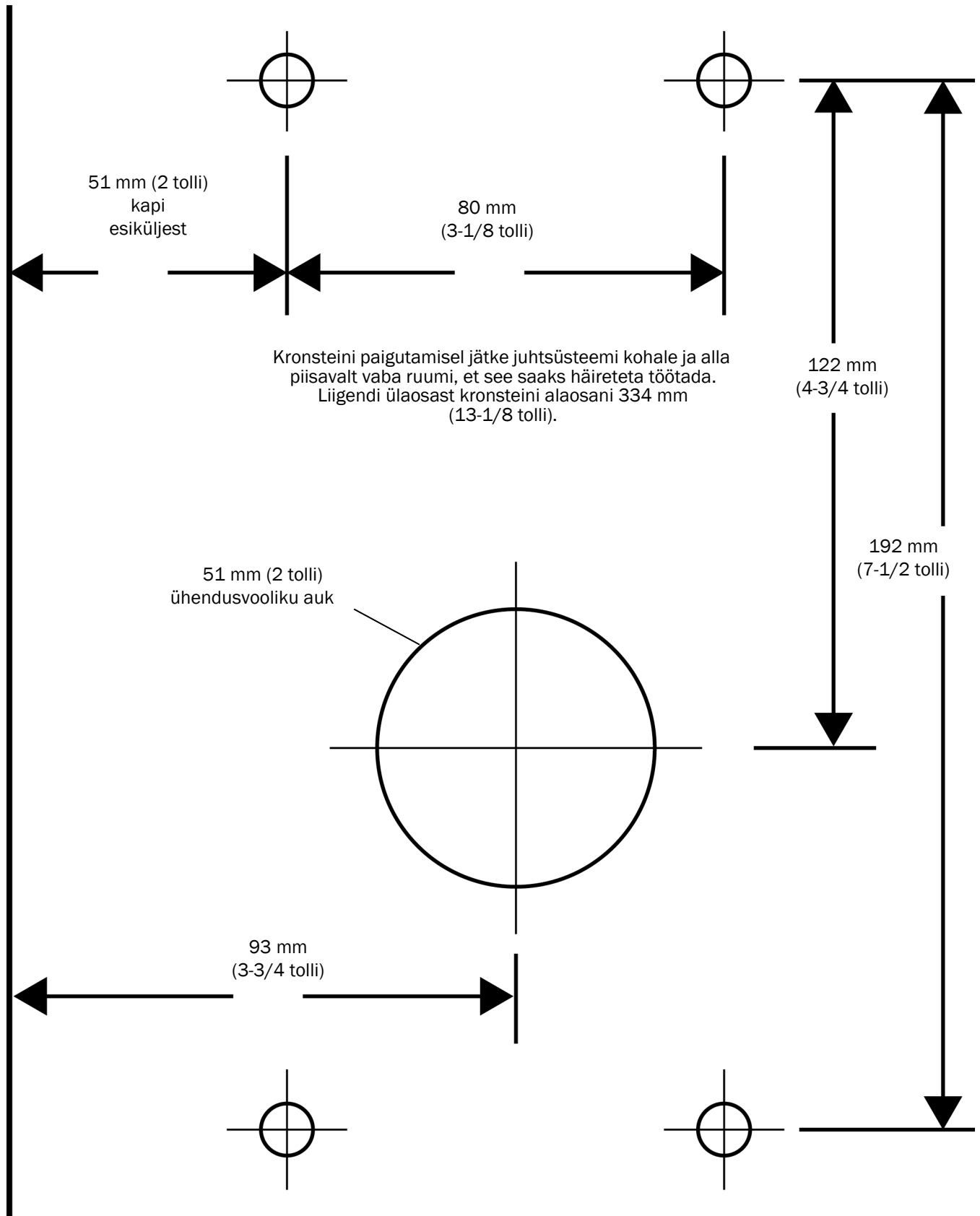
Seibid (4) ja mutrid (4) - tegelik suurus

- 5** Sisestage neli kruvi kinnitusaukudesse ning kasutage kronsteini seibide ja mutritega lõdvalt kinnitamiseks 3/16-tollist kuuskantvõtit ja 7/16-tollist mutrivõtit.

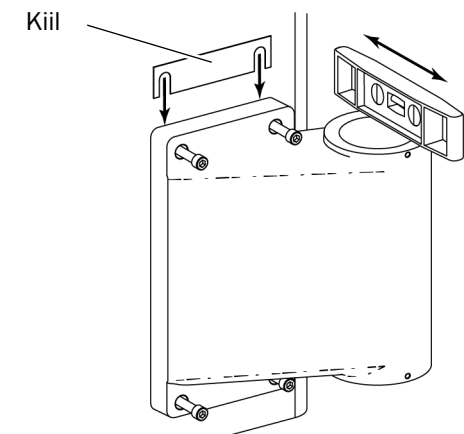
Kinnituskronsteini mall (parempoolne seadistus)



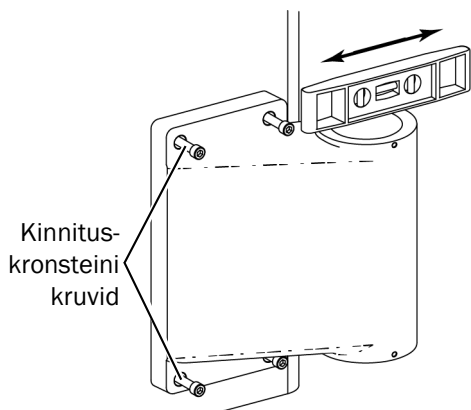
Kinnituskronsteini mall (vasakpoolne seadistus)



Kinnituskronsteini loodimine



- 1** Kontrollige, et kapp oleks loodis.
- 2** Kontrollige, et küljed oleks loodis. Loodimiseks sisestage kinnituskronsteini ja kapi vahele komplekti kuuluvad kiilud.



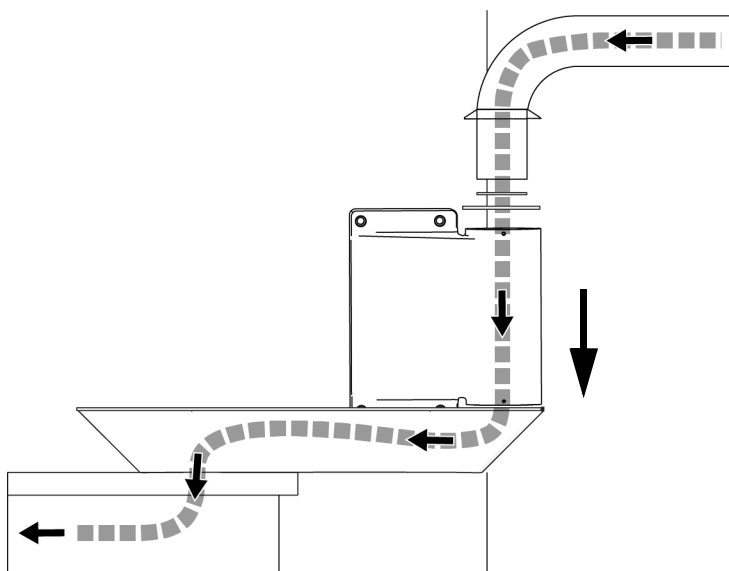
- 3** Kontrollige, et esi- ja tagakül oleks loodis. Keerake lahti kinnituskronsteini kruvid, liigutage kronsteini, kuni see on loodis, seejärel pingutage kruvid uuesti.

Juhtsüsteemi paigaldamine

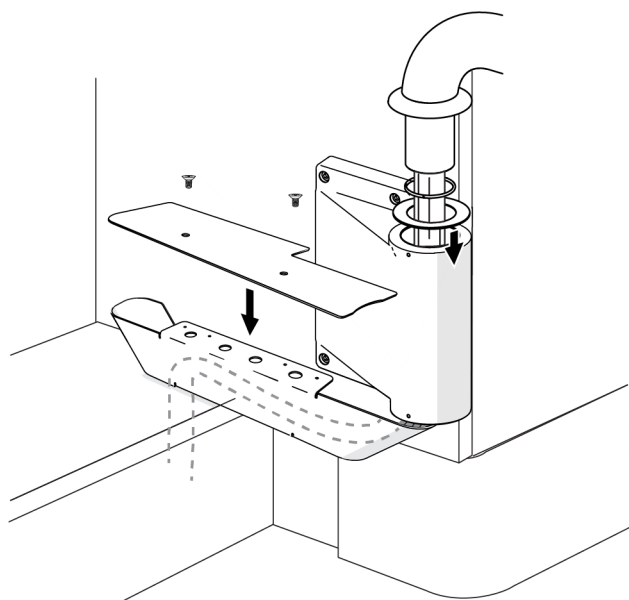
Järgige kronsteini paigalduskoha kohta käivaid juhiseid.

Juhtsüsteemi paigaldamine kõigile külgmistele kappidele A-dec Inspire	11
Juhtsüsteemi paigaldamine keskmistele kappidele A-dec Inspire ja Preference, valamu kõrval asuvatele külgmistele kappidele Preference ning mitte-A-deci kappidele	12
Juhtsüsteemi paigaldamine valamu vastas olevatele külgmistele kappidele Preference	13

Juhtsüsteemi paigaldamine kõigile külgmistele kappidele A-dec Inspire



- 1** Suunake ühendusvoolik, juhtmed ja andmejuhe läbi jäiga õla, kronsteini ja renni (kinnitatud kapi külge) kapi põhjas olevate tehniliste kommunikatsioonivõrkudeni.
- 2** Sisestage jäik õlg kinnituskronsteini.
Veenduge, et seibid jääksid jäiga õla rummule paigale.

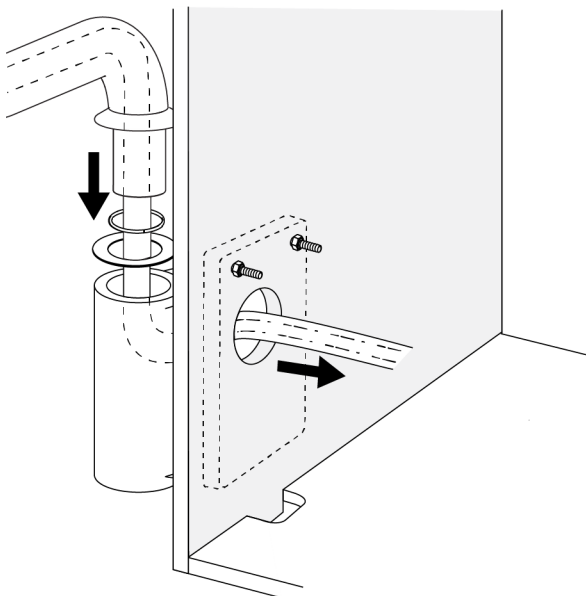


Renni katte kruvi – tegelik suurus

- 3** Kasutage renni katte paigaldamiseks ristpeaga kruvikeerajat ja kahte kruvi. Renni kate ja kruvid kuuluvad Inspire 593 tarnekomplekti.

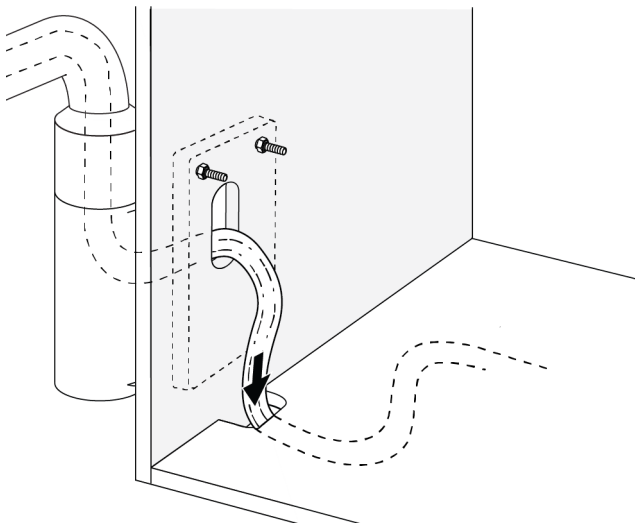
Järgmine samm Vt „Juhtsüsteemi paigaldamise lõpetamine“ lk 22.

Juhtsüsteemi paigaldamine keskmistele kappidele A-dec Inspire ja Preference, valamu kõrval asuvatele külgmistele kappidele Preference ning mitte-A-deci kappidele



- 1** Suunake ühendusvoolik, juhtmed ja andmejuhe läbi jäiga õla ja kronsteini ning kapi/röntgeni tugisambasse.
- 2** Sisestage jäik õlg kinnituskronsteini. Veenduge, et seibid jääksid jäiga õla rummule paigale.

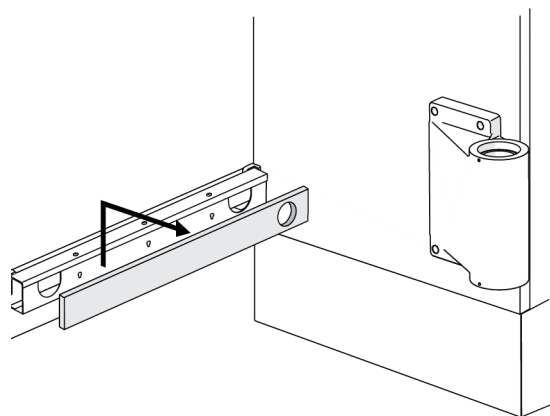
Näidatud on valamu kõrval asuv külgmine kapp Preference



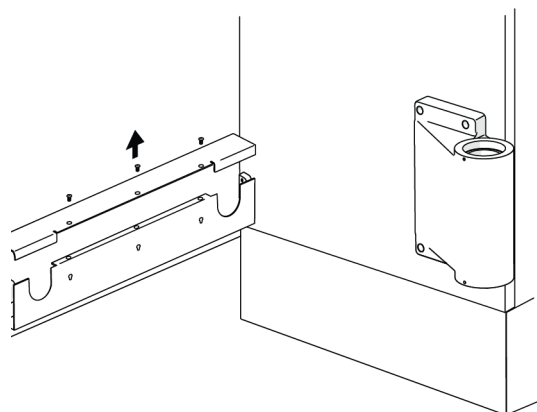
- 3** Suunake ühendusvoolik, juhtmed ja andmejuhe läbi kapi põhja tehniliste kommunikatsioonivõrkudeni.

Järgmine samm Vt „Juhtsüsteemi paigaldamise lõpetamine“ lk 22.

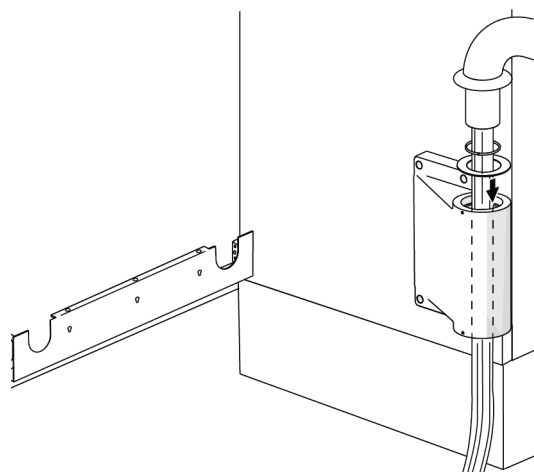
Juhtsüsteemi paigaldamine valamu vastas olevatele külmistele kappidele Preference



1 Libistage puidust esiplaat rennilt üles ja võtke ära.

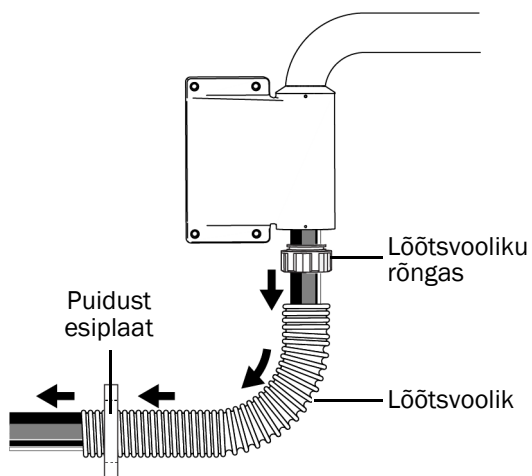


2 Kasutage renni pealmise katte eemaldamiseks ristpeaga kruvikeerajat.

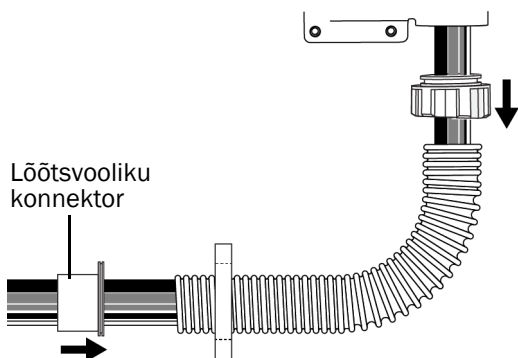


3 Suunake ühendusvoolik, juhtmed ja andmejuhe läbi jääga õla ja kronsteini alla.

4 Sisestage jäik õlg kinnituskronsteini. Veenduge, et seibid jääksid jääga õla rummule paigale.



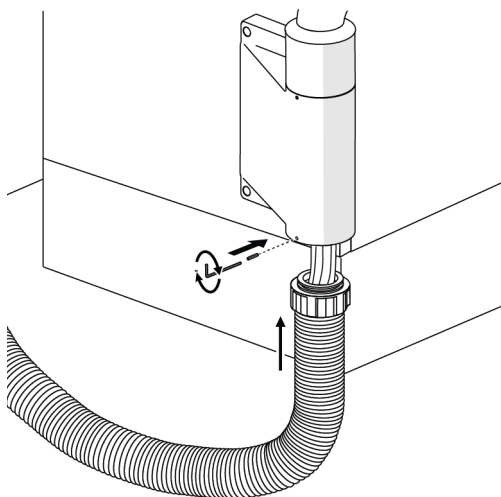
- 5** Kui lõõtsvooliku rõnga keermed on lõõtsvooliku suunas, juhtige ühendsvoolik, juhtmed ja andmejuhe läbi lõõtsvooliku rõnga ja lõõtsvooliku ning seejärel suunake lõõtsvoolik läbi puidust esiplaadi.



- 6** Kui lõõtsvooliku konnektori keermed on lõõtsvooliku suunas, juhtige ühendsvoolik läbi rõnga, seejärel keerake lõõtsvooliku konnektor ja lõõtsvooliku rõngas lõõtsvoolikule.



MÄRKUS Lõõtsvooliku rõngal ja lõõtsvooliku konnektoril on vastupidised keermed.

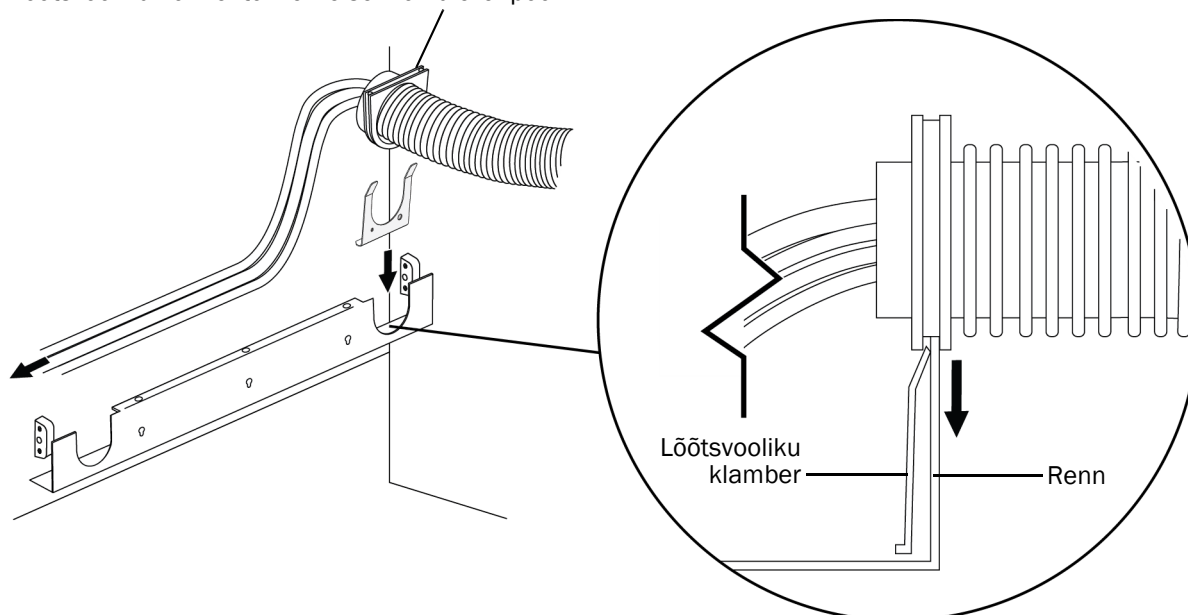


- 7** Lükake lõõtsvooliku rõngas kronsteini sisse ning kinnitage rõngas 1/16-tollist kuuskantvõtit ja kinnituskruvi kasutades kronsteini külge.

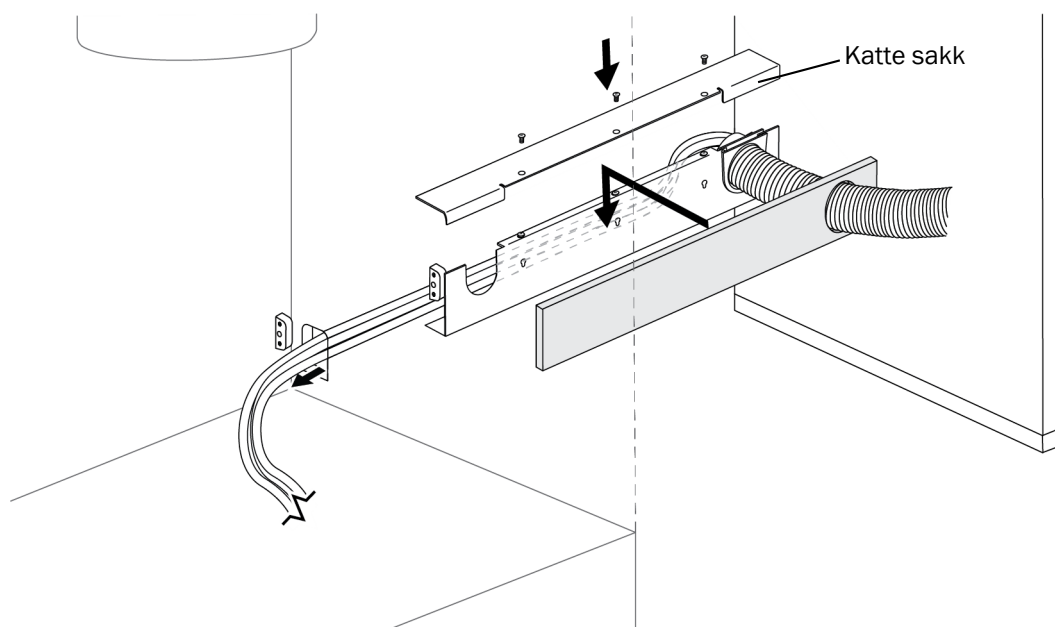


Reguleerimiskruvi – tegelik suurus

Lõõtsvooliku konektori lame serv on üleval pool



- 8** Asetage lõõtsvooliku klamber renni vastu lõõtsvooliku süvendit, seejärel libistage lõõtsvooliku konektor nii renni kui klambri süvendisse nii, et see libiseb oma pesa.



- 9** Suunake ühendusvoolik läbi renni valamumoodulisse ja kapi põhja. Pange kate ja esiplaat tagasi.



NÕUANNE Kaane kaks saki lähevad renni esiosa taha.

Järgmine samm Vt „Juhtsüsteemi paigaldamise lõpetamine“ lk 22.

Juhtsüsteemi paigaldamine seinale

Tagaplaadi paigaldamine



HOIATUS Ärge kasutage õõnsale seinale kinnitamise vahendeid, mis vajavad mittestruktuurseid elemente. A-dec ei vastuta ühegi kahjustuse eest, mis tuleneb õõnsa seina ankrute kasutamisest.



HOIATUS Pidage nõu litsentseeritud spetsialistiga, nt ehitusinsener või arhitekt, kui soovite kinnitada metallraami või müüritise külge. Veenduge, et kõik paigaldised vastaksid kohelikele koodidele. Seinad peavad suutma taluda minimaalset murdejõudu 173 N (39 naela) ja minimaalset jõumomenti 142 Nm (105 naeljalga).

1 Määrake tagaplaadi kinnituskoht.

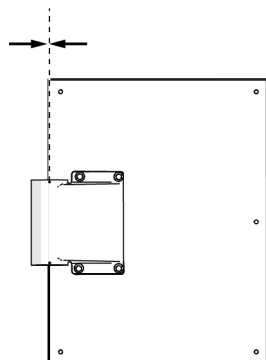
- Maksimaalne liigendi pikendus tagaplaadist mõõdetuna on 1530 mm (60-1/4 tolli).
- Soovitav kaugus tagaplaadi põhjast põrandani on 13 cm (5 tolli). Kohandage selle asukohta vastavalt hambaravikabineti paigutusele ja arsti eelistustele.

Järgmisel lehel olevad pildid näitavad seina tagaplaadi ja kinnituskronsteini paigutusvõimalusi.



NB! Tagaplaadi paigaldamist abistava malli ja lisateavet A-dec 342pro/342 kohta leiate dokumendist *Külgmise juhtsüsteemi A-dec 342pro/342 seinale paigaldamise tagaplaadi mall* (tootenr 85.0049.31).

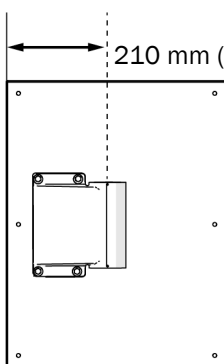
3 mm (1/8 tolli)



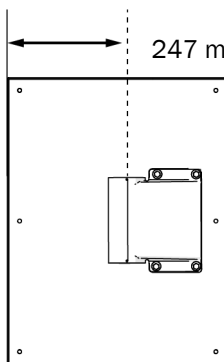
Tagaplaadi ja kronsteini kinnitamise asukoha võimalused

Kaugused mõõdetakse tagaplaadi servast kuni jäiga õla asendi keskpunktini kinnituskronsteinis.

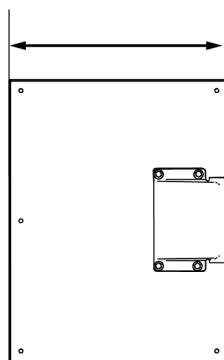
210 mm (8-1/4 tolli)

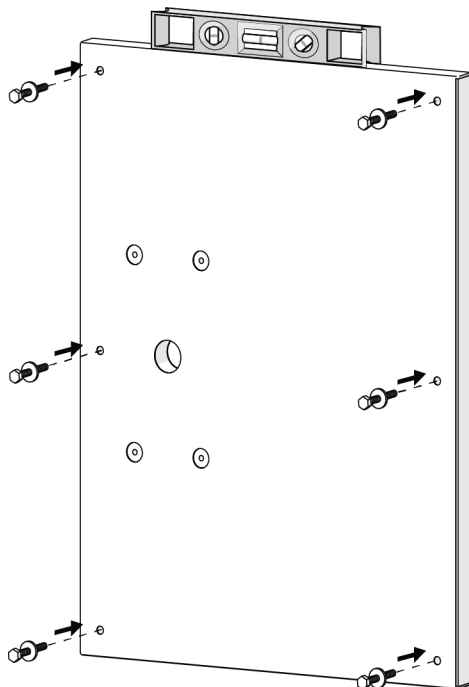


247 mm (9-3/4 tolli)



454 mm (17-7/8 tolli)





- 2** Asetage tagaplaat kohta, kuhu see tuleb paigaldada.
- 3** Veenduge, et tagaplaat oleks loodis ja märkige kuus tagaplaadi kinnitusauku.



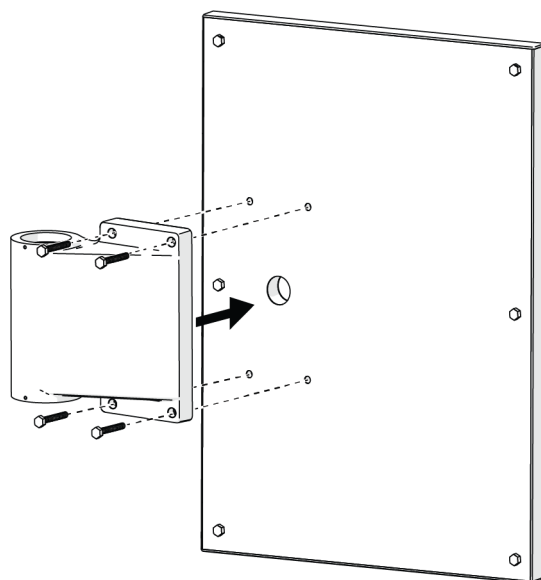
HOIATUS Järgmised juhised on mõeldud ainult tagaplaadi kinnitamiseks puitkarkassi külge. Pidage nõu litsentseeritud spetsialistiga, nt ehitusinsener või arhitekt, kui soovite kinnitada metallraami või müüritise külge. Veenduge, et kõik paigaldised vastaksid kohalike koodide nõuetele.

- 4** Kasutage 3/16-tollist puuri, et puurida karkassile kinnitusaugud.
- 5** Paigaldage seibid kuuele puidukruvile.
- 6** Joondage tagaplaat kinnitusaukudega ning kasutage 7/16-tollist padrunit ja pörkmehhanismi, et kinnitada tagaplaat lõdvalt puidukruvidega.
- 7** Kontrollige, et plaat oleks loodis, seejärel keerake kruvid täielikult kinni.



Puidukruvid – tegelik suurus

Kinnituskronsteini paigaldamine



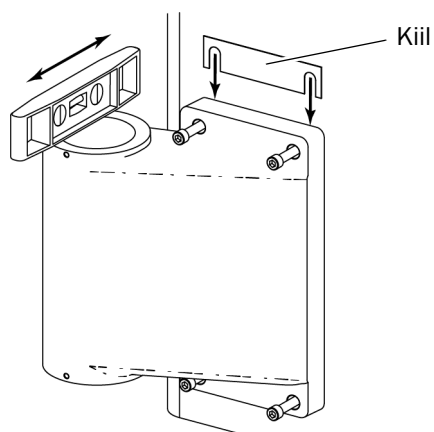
1 Joondage kronsteini augud tagaplaadi aukudega.

2 Kasutage 3/16-tollist kuuskantvõtit ja nelja kruvi, et kronstein tagaplaadile kinnitada.



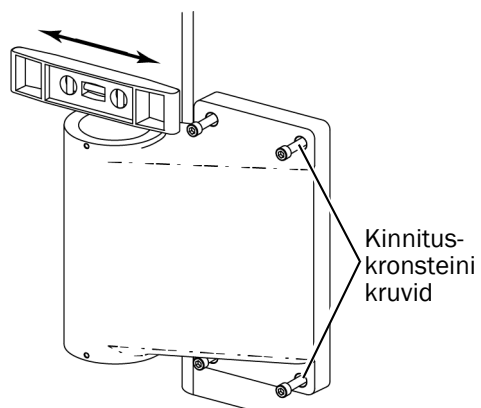
Kinnituskruvi – tegelik suurus

Näidatud on vasakpoolne kinnituspositsioon



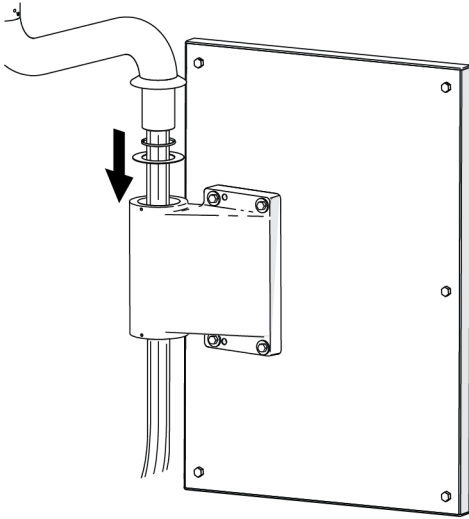
3 Kontrollige, et tagaplaat oleks loodis.

4 Kontrollige, et küljed oleks loodis. Loodimiseks sisestage kinnituskronsteini ja kapi vahele komplekti kuuluvad kiilud.

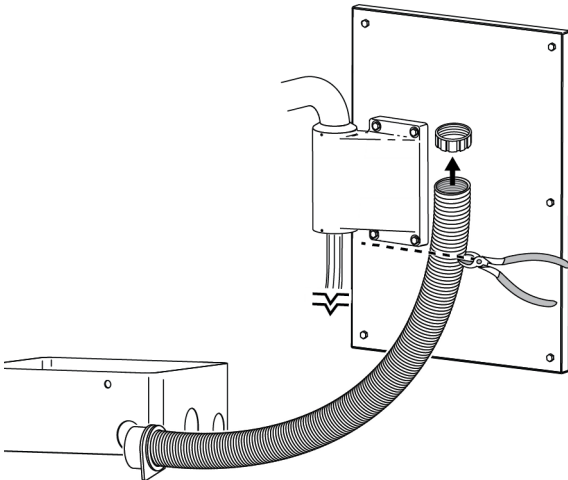


5 Kontrollige, et esi- ja tagakülg oleks loodis. Keerake lahti kinnituskronsteini kruvid, liigutage kronsteini, kuni see on loodis, seejärel pingutage kruvid uuesti.

Juhtsüsteemi paigaldamine



- 1** Suunake ühendusvoolik, juhtmed ja andmejuhe läbi jäiga õla ja kronsteini alla.
- 2** Sisestage jäik õlg kinnituskronsteini. Veenduge, et seibid jääksid jäiga õla rummule paigale.



- 3** Eemaldage pörandakarbilt kaitsekiht ja asetage pörandakarp tehniliste kommunikatsioonivõrkude ümber.
- 4** Eemaldage lõõtsvooliku rõngas lõõtsvoolikult.

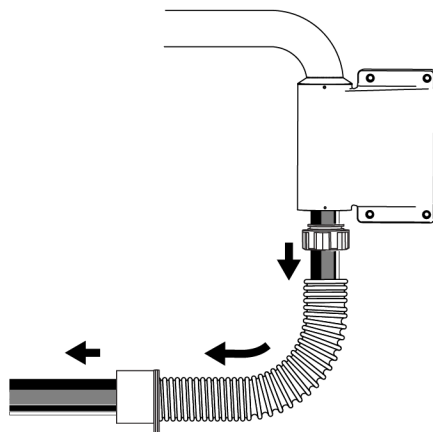


MÄRKUS Lõõtsvooliku rõngal on vastupidised keermed.

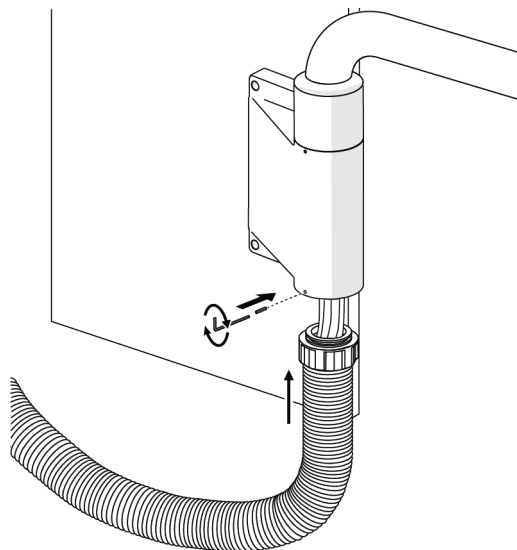


ETTEVAATUST Ärge lõigake tooli juurde viimiseks kaasas olevaid täiendavaid juhtmeid ja voolikuid, vastasel juhul toode ei tööta.

- 5** Mõõtke kaugus kronsteini põhjast pörandakarbini ja lõigake lõõtsvoolik sobivaks.



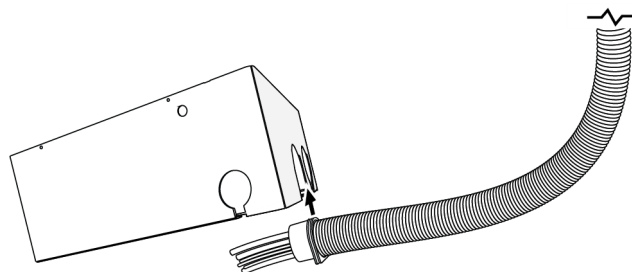
- 6** Kinnitage lõõtsvooliku rõngas uuesti, seejärel viige ühendusvoolik, juhtmed ja andmejuhe läbi lõõtsvooliku.



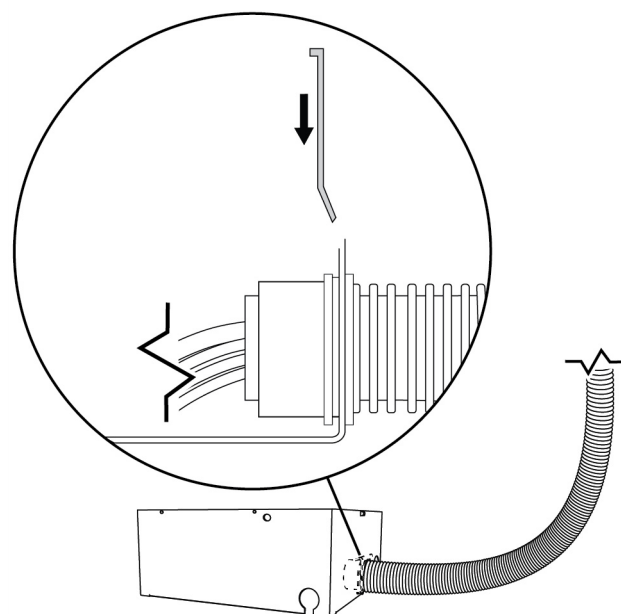
- 7** Lükake ühendusvooliku rõngas kronsteini sisse ning kinnitage rõngas 1/16-tollist kuuskantvõtit ja kinnituskruvi kasutades kronsteini külge.



Reguleerimiskruvi – tegelik suurus



- 8** Lükake pörandakarbi küljel olev kaar lõõtsvooliku konektori pesa.

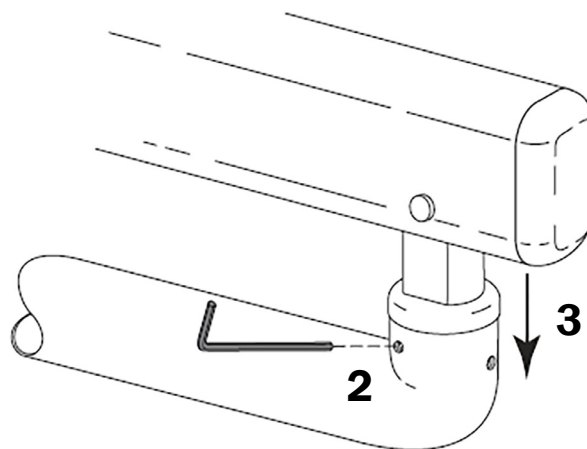


- 9** Lõõtsvooliku kinnitamiseks pörandakarbi külge libistage rõngasvooliku klamber konektori pesa.

Juhtsüsteemi paigaldamise lõpetamine

Liigndõla paigaldamine jäigale õlale

- 1 Eemaldage jäigalt õlalt sinine teip.
- 2 Keerake reguleerimiskruvi kergelt kinni. See avab lõhega rõnga piisavalt, et liigendõla saaks täielikult jäigale õlale paigaldada.
- 3 Lükake liigendõla nukk jäiga õla rummu sisse.



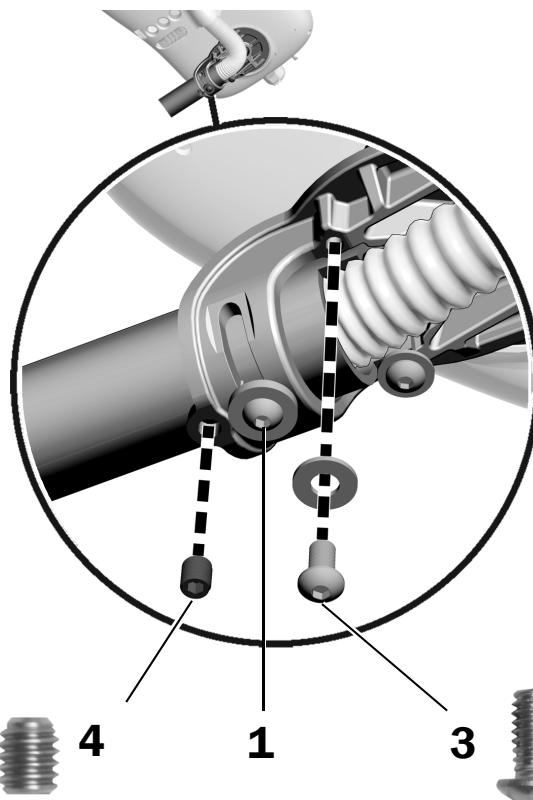
Juhtimispea paigaldamine

- 1 Keerake nõõppeaga kruvi lahti.



MÄRKUS Ärge keerake nõõppeaga kruvi lõpuni välja. Vabastage seda ainult nii palju, et saaksite juhtimispead liigutada.

- 2 Pöörake juhtimispea nii, et see oleks puuduva loodimiskruvi augu kohal.
- 3 Paigaldage ja pinguldage 1/4-20- × 1/2-tolline loodimiskruvi ja seib.
- 4 Paigaldage 3/8-tolline reguleerimiskruvi.
- 5 Pinguldage nõõppeaga kruvi.



3/8-tollise reguleerimiskruvi tegelik suurus

Nõõppeaga kruvi

1/2-tollise loodimiskruvi tegelik suurus

Veepudeli paigaldamine

Eemale kinnitatava veepudeli paigaldamiseks järgige veepudeliga kaasasolevaid juhiseid (tootenr 86.0469.31).

Alusehoidiku kinnituse paigaldamine (valikuline)

Soovitatud tööriist

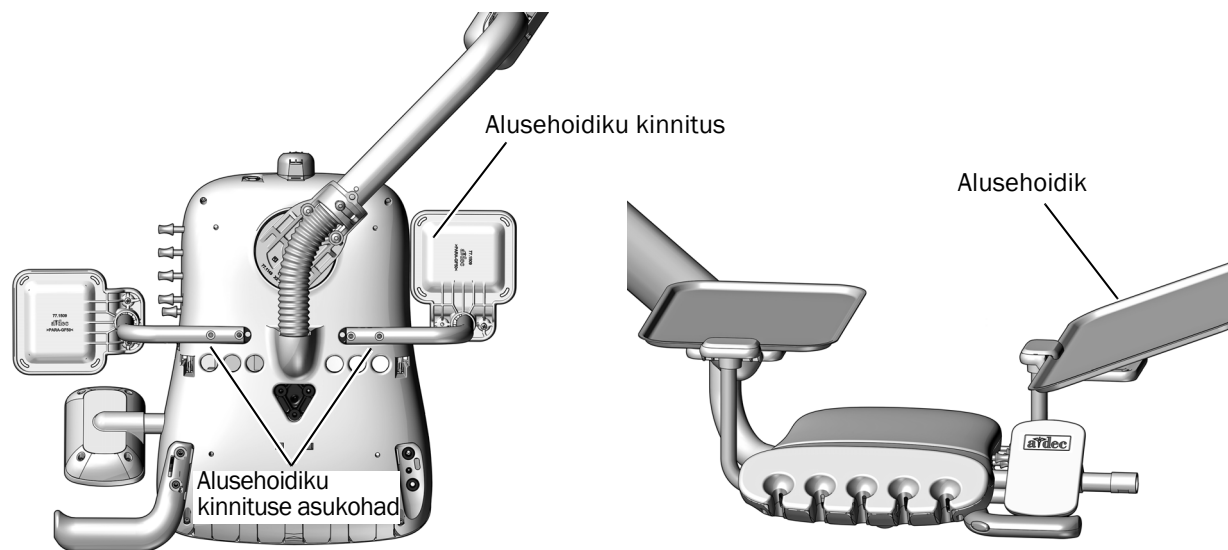
- 1/8-tolline kuuskantvõti

Etapp 1.

- 1** Kasutage kahte 10-32 × 1-tollist nõõpeaga kruvi, et kinnitada alusehoidiku kinnitus juhtimispea põhjale.
- 2** Kallutage alusehoidiku üks ots üles ja asetage alusehoidiku sakk alusehoidiku kinnituse serva alla ning langetage alusehoidik oma kohale.



NÕUANNE Kuigi alusehoidiku kinnituse saab paigaldada juhtpea mõlemale küljele, on parem paigaldada see reguleerimisklahvide vastasküljele, et tagada klahvidele parem juurdepääs.



Näidatud on 342pro

Andmejuhtme ja toitekaabli ühendamine kapiga

Andmejuhtme ühendamine kapiga

Järgige süsteemi konfiguratsiooni kohta käivaid juhiseid.

A-dec 342pro andmejuhtme ühendamine A-dec Inspire jaotuskarpi	24
A-dec 342 andmejuhtme ühendamine A-dec Inspire jaotuskarpi	25
A-dec 342pro/342 andmejuhtme ühendamine kapiga Preference	26

A-dec 342pro andmejuhtme ühendamine A-dec Inspire jaotuskarpi

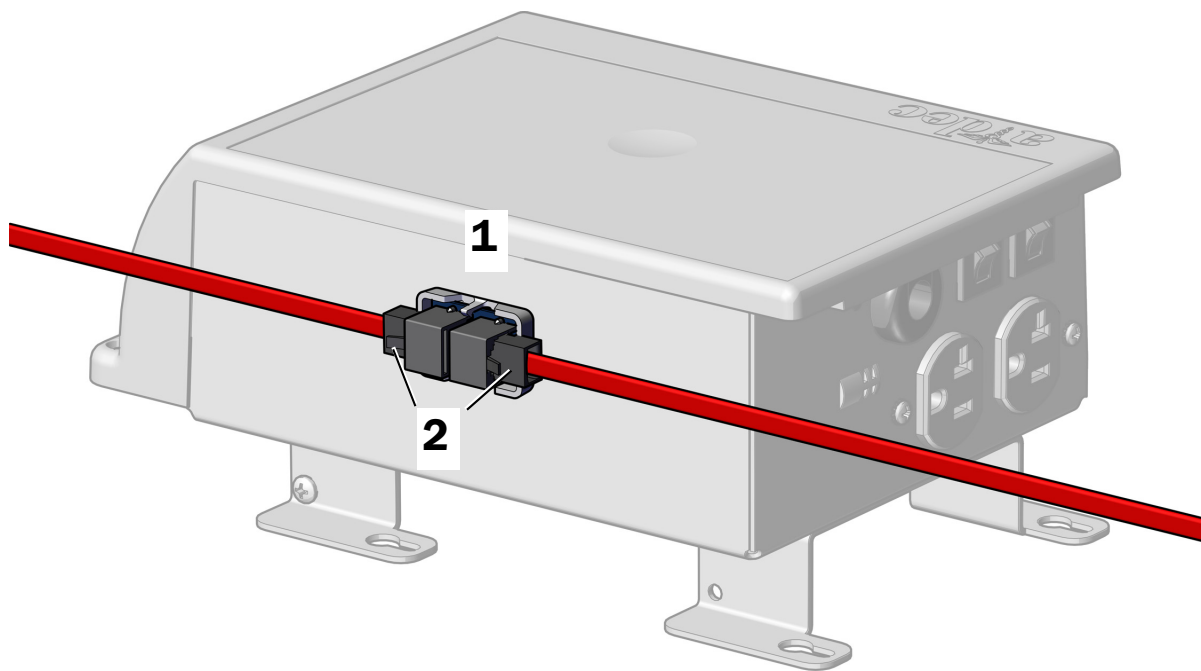


ETTEVAATUST Punast DCS2 andmejuhet ei saa ühendada kapi Inspire jaotuskarpi. Kapi DCS2 andmejuhtme tooli trükiplaadiga ühendamiseks tuleb kasutada ühendusplaati.



NÕUANNE Ühenduste loomise hõlbustamiseks pange jaotuskarp kapist väljapoole

1. Eemaldage ühendusplaadilt paberist tagakülj ja kinnitage ühendusplaat jaotuskarbi küljele.
2. Ühendage juhtsüsteemi punane DCS2 andmejuhe ühendusplaadi ühe otsaga ja ühendage 25-jalane punane DCS2 andmejuhe ühendusplaadi teise otsaga.



3. Suunake 25-jalane DCS2 andmejuhe hambaravitooli toiteallikasse.

Järgmine samm

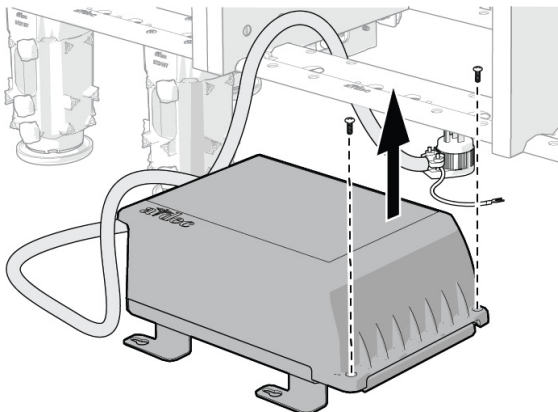
„Juhtsüsteemi toitekaabli ühendamine kapiga“ lk 27.

A-dec 342 andmejuhtme ühendamine A-dec Inspire jaotuskarpi

Soovitatud tööriist

- Ristpeaga kruvikeeraja

1. Kasutage ristpeaga kruvikeerajat, et eemaldada kaks jaotuskarbi kaant hoidvat kruvi.

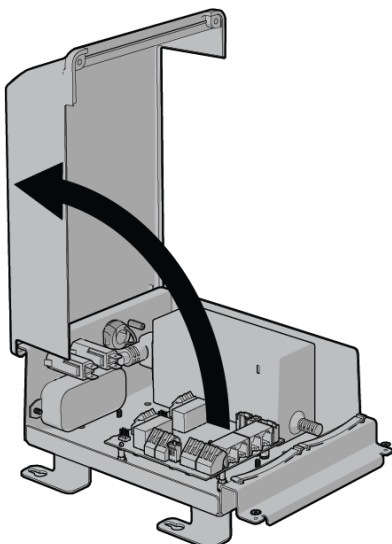


TÄHELEPANU Trükkplaadid on tundlikud staatilise elektri suhtes. Trükkplaadi puudutamisel või sellega ühenduste tegemisel tuleb järgida elektrostaatilist lahendust (ESD) puudutavad ettevaatusabinõusid. Trükkplaate tohib paigaldada ainult elektrik või kvalifitseeritud teenindustöötaja.

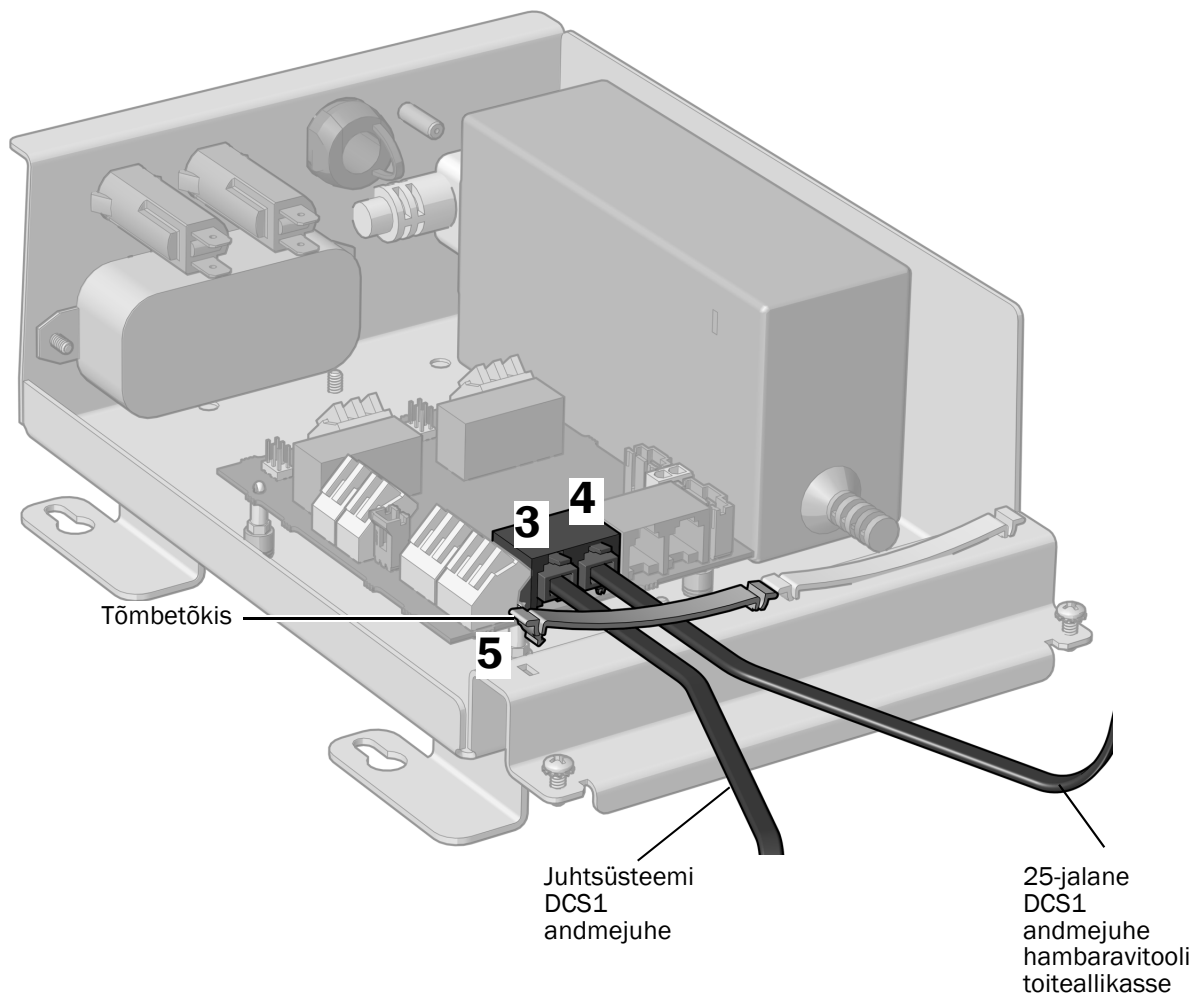


HOIATUS Elektrilöögi oht. Olge kate eemaldamisel ja paigaldamisel ettevaatlik, et vältida juhtmete või voolikute kahjustamist. Kontrollige pärast paigaldamist, kas katted on korralikult kinni.

2. Eemaldage kate.



3. Ühendage juhtsüsteemi DCS1 andmejuhe. Pole tähtis, millisesse andmeporti juhe ühendatakse.
4. Ühendage 25-jalane DCS1 andmejuhe. Pole tähtis, millisesse andmeporti 25-jalane juhe ühendatakse.



5. Kinnitage andmejuhtmed tõmbetõkise alla.
6. Suunake 25-jalane andmejuhe hambaravitooli toiteallikasse.

Järgmine samm „Juhtsüsteemi toitekaabli ühendamine kapiga“ lk 27.

A-dec 342pro/342 andmejuhtme ühendamine kapiga Preference

Järgige süsteemi konfiguratsiooni kohta käivaid juhiseid.

- **342pro:** Kasutage ühendusplaati juhtsüsteemi DCS2 andmejuhtme ühendamiseks 25-jalane DCS2 andmejuhtmega. Tooli juures ühendage 25-jalane DCS2 andmejuhe trafoplaadi halli pordiga ja trafoplaadi musta pordi DCS1 andmejuhe ühendage tooli külge.
- **342:** Kasutage kaablijagajat juhtsüsteemi DCS1 andmejuhtme ühendamiseks 25-jalane DCS1 andmejuhtmega.

Juhtsüsteemi toitekaabli ühendamine kapiga

Jätkake süsteemi konfigureerimise jaotisega.

Juhtsüsteemi toitekaabli ühendamine 300 W iseseisva toiteallikaga 27

Juhtsüsteemi toitekaabli ühendamine kaugtoitekaabliga 28

Juhtsüsteemi toitekaabli ühendamine 300 W iseseisva toiteallikaga

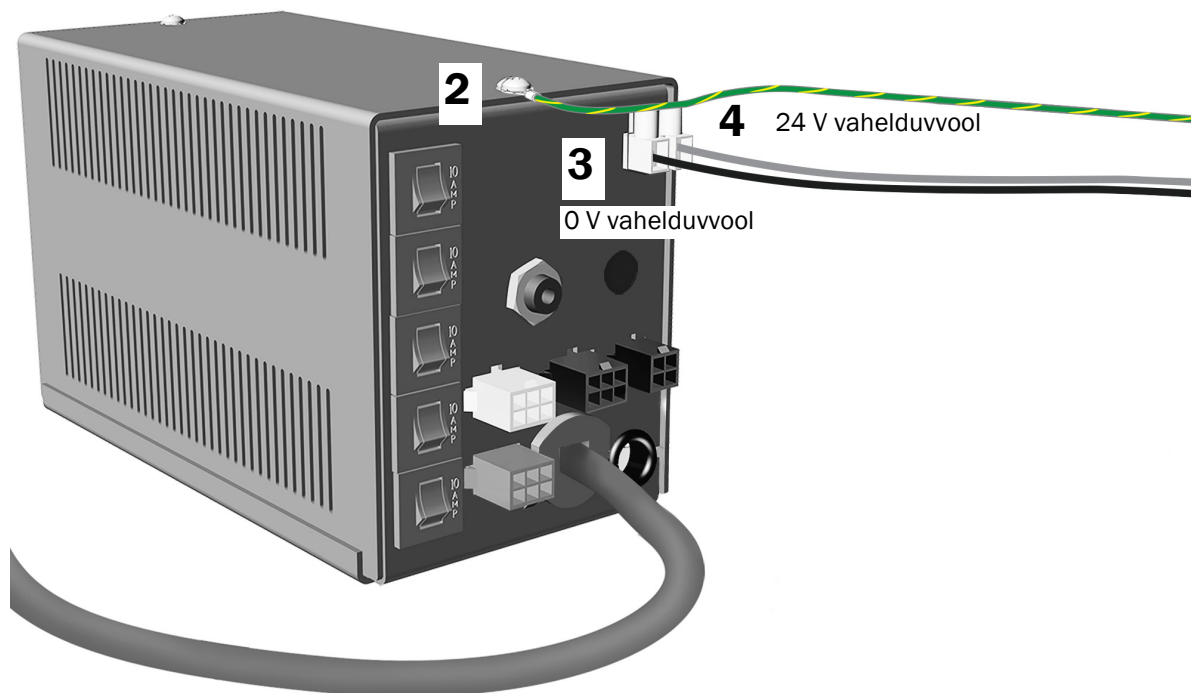
Soovitatud tööriist

Ristpeaga kruvikeeraja



HOIATUS Enne järgmise tööga alustamist tuleb vool kindlasti välja lülitada või lahti ühendada, kuna vastasel korral võivad tagajärjeks olla tootekahjustused ning rasked kuni surmavad vigastused.

1. Lülitage süsteemi toide välja.
2. Ühendage maandusjuhe toiteallika ülaosaga.
3. Ühendage must juhe 0 V vahelduvvooluga.
4. Ühendage hall juhe 24 V vahelduvvooluga.



Järgmine samm

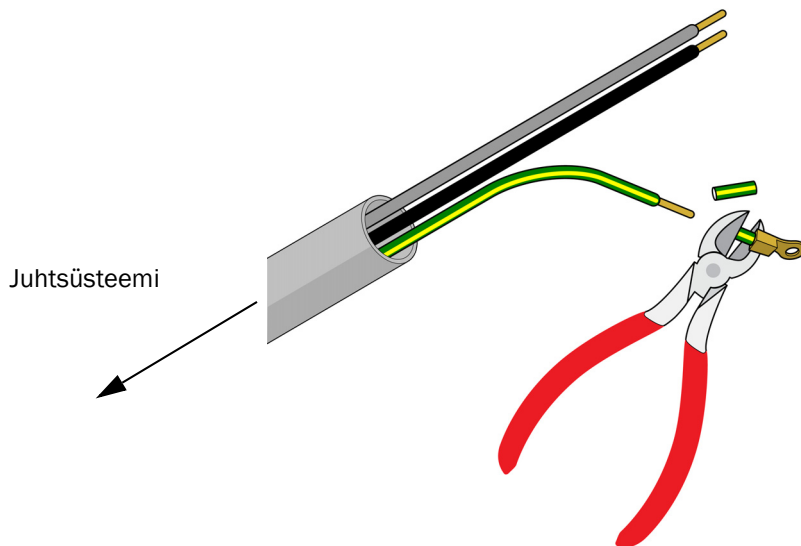
Vt „Ühendage kaugtoitekaabel ja andmejuhe hambaravitooliga“ lk 29.

Juhtsüsteemi toitekaabli ühendamise kaugtoitekaabliga

Soovitatud tööriistad

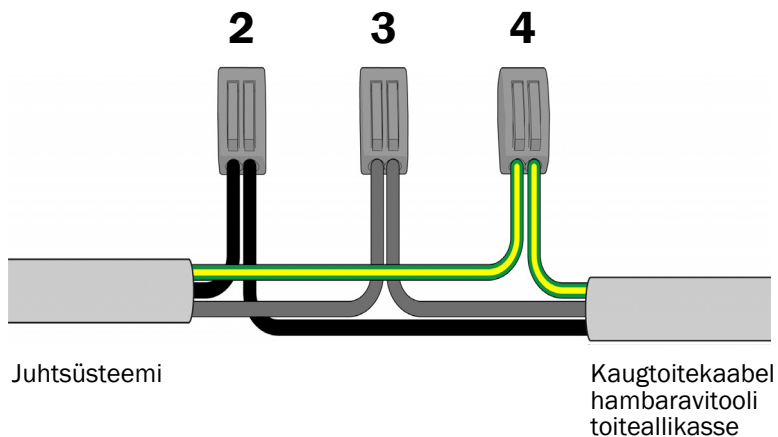
- Lõiketangid
- Juhtmekoorijad

1. Lõigake ära toitesüsteemi toitekaabli roheline/kollase maandusjuhtme aasad ja paljastage juhtmed 10 mm (3/8 tolli) ulatuses.



2. Ühendage mustad juhtmed juhtmekonnektoriga.
3. Ühendage hallid juhtmed juhtmekonnektoriga.
4. Ühendage maandusjuhtmed juhtmekonnektoriga.

Kapi all



5. Suunake kaugtoitekaabel hambaravitooli toiteallikasse.

Ühendage kaugtoitekaabel ja andmejuhe hambaravitooliga



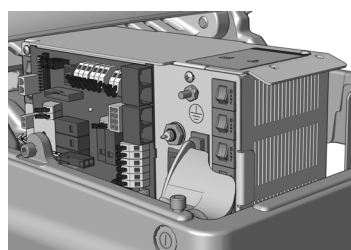
TÄHELEPANU Trükkplaadid on tundlikud staatilise elektri suhtes. Trükkplaadi puudutamisel või sellega ühenduste tegemisel tuleb järgida elektrostaatilist lahendust (ESD) puudutavad ettevaatusabinõusid. Trükkplaate tohib paigaldada ainult elektrik või kvalifitseeritud teenindustöötaja.



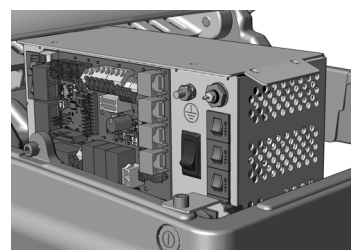
HOIATUS Enne järgmise tööga alustamist tuleb vool kindlasti välja lülitada või lahti ühendada, kuna vastasel korral võivad tagajärjeks olla tootekahjustused ning rasked kuni surmavad vigastused.

1. Lülitage süsteemi toide välja.

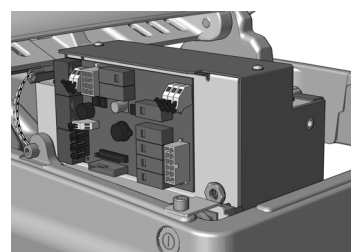
Järgige süsteemi konfigureerimise jaotist.



Kaugtoitekaabli ja andmejuhtme ühendamine A-deci universaalse toiteallikaga, mis on toodetud pärast 2023. a juunit 30



Kaugtoitekaabli ja andmejuhtme ühendamine hambaravitooli A-dec 311/411 toiteallikaga, mis on toodetud enne 2023. a juunit 36



A-dec 300 W eraldiseisva toiteallikaga kasutatavate toitekaablite ja andmejuhtme ühendamine 39



A-dec 300 W eraldiseisva toiteallikaga kasutatavate toitekaablite ja andmejuhtme ühendamine 39

Kaugtoitekaabli ja andmejuhtme ühendamine A-deci universaalse toiteallikaga, mis on toodetud pärast 2023. a juunit

Järgige süsteemi konfiguratsiooni kohta käivaid juhiseid.

A-dec 342pro kaugtoitekaabli ja andmejuhtme ühendamine A-deci universaalse toiteallikaga	30
A-dec 342 kaugtoitekaabli ja andmejuhtme ühendamine A-deci universaalse toiteallikaga	31

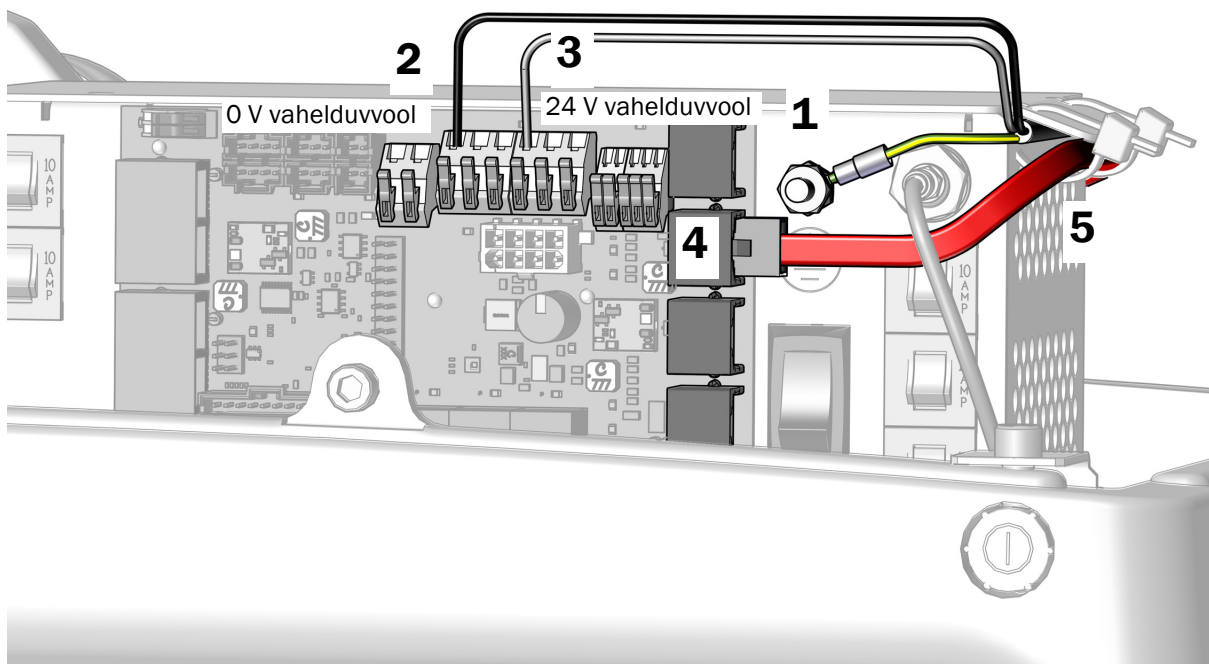
A-dec 342pro kaugtoitekaabli ja andmejuhtme ühendamine A-deci universaalse toiteallikaga

1. Ühendage juhtsüsteemi maandusjuhe.
2. Ühendage juhtsüsteemi kaabli must juhe 0 V vahelduvvoolu juhtme konnektoriga.
3. Ühendage juhtsüsteemi kaabli hall juhe 24 V vahelduvvoolu juhtme konnektoriga.



MÄRKUS Vajadusel saate ühe terminaliga ühendada rohkem kui ühe juhtme.

4. Ühendage punane DCS2 andmejuhe tooli jalotsa pool olevasse porti.
5. Kui kõik süsteemi moodulite elektriühendused on loodud, kinnitage juhtmed ja punane DCS2 andmejuhe toiteallika saki alla.



Järgmine samm Vt „Voolikute ühendamine“ lk 40.

A-dec 342 kaugtoitekaabli ja andmejuhtme ühendamine A-deci universaalse toiteallikaga

1. Ühendage juhtsüsteemi maandusjuhe.
2. Ühendage juhtsüsteemi kaabli must juhe 0 V vahelduvvoolu juhtme konnektoriga.
3. Ühendage juhtsüsteemi kaabli hall juhe 24 V vahelduvvoolu juhtme konnektoriga.

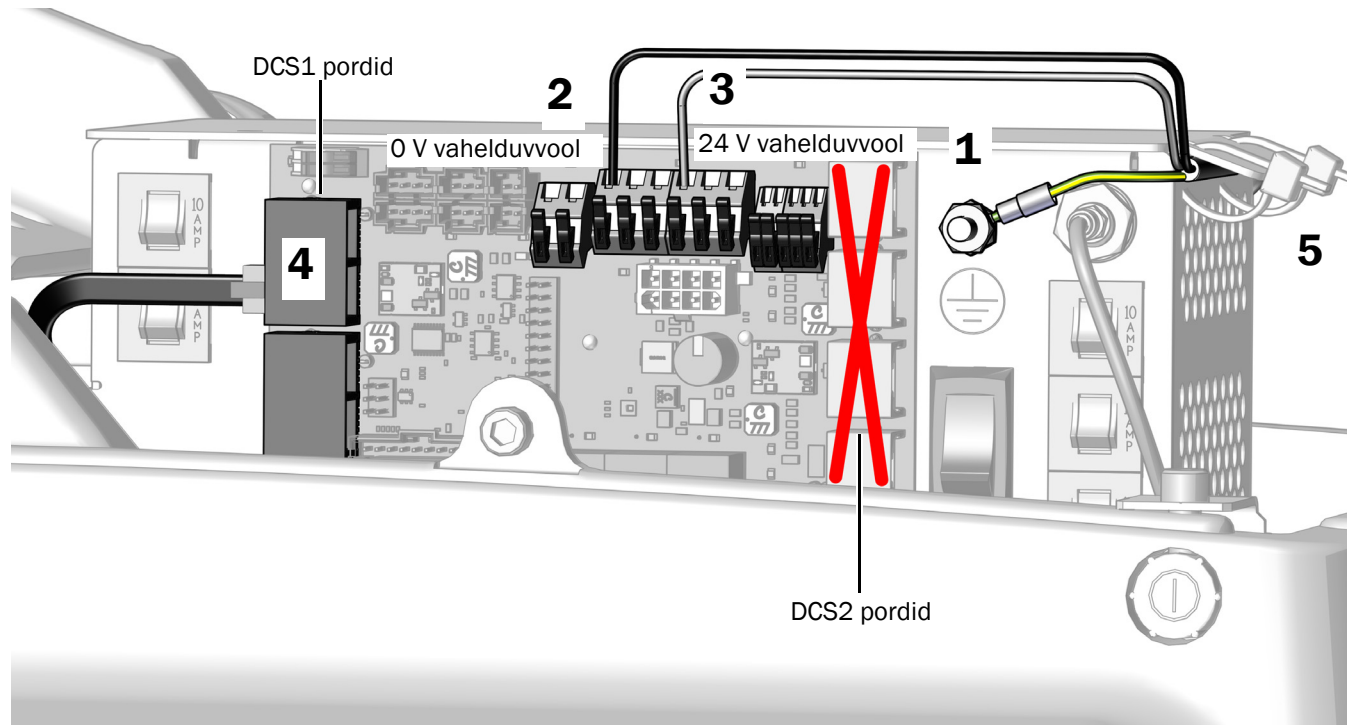


MÄRKUS Vajadusel saate ühe terminaliga ühendada rohkem kui ühe juhtme.



ETTEVAATUST Musta DCS1 andmejuhtme ühendamine tooli jalaotsa pool olevasse DCS2 porti võib toodet kahjustada.

4. Ühendage must DCS1 andmejuhe tooli peaotsa pool olevasse DCS1 porti.
5. Kui kõik süsteemi moodulite elektriühendused on loodud, kinnitage juhtmed toiteallika saki alla. Andmejuhet ei kinnitata.



Järgmine samm Vt „Voolikute ühendamine“ lk 40.

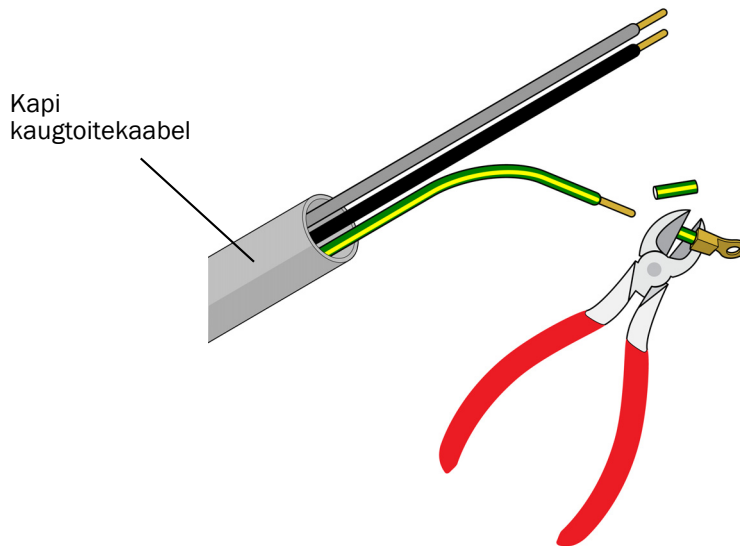
Kaugtoitekaabli ja andmejuhtme ühendamine hambaravitooli A-dec 511 toiteallikaga, mis on toodetud enne 2023. a juunit

Kaugtoitekaabli ühendamine 4-positsioonilise toiteadapteri kaabliga

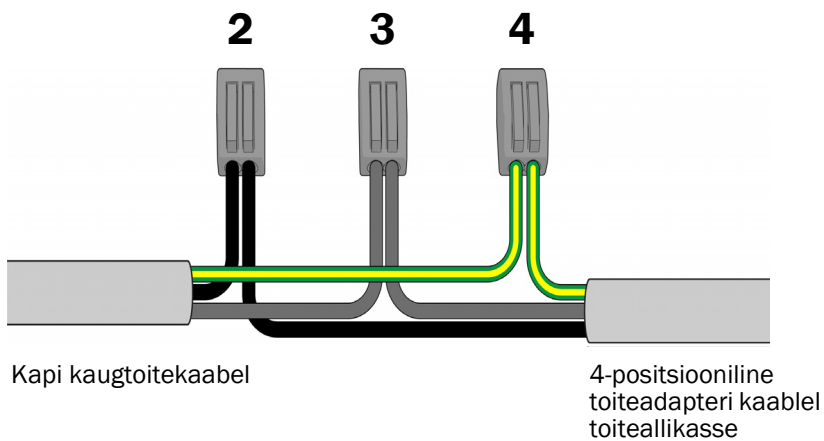
Soovitatud tööriistad

- Lõiketangid
- Juhtmekoorijad

1. Lõigake ära kaugtoitekaabli rohelise/kollase maandusjuhtme aas ja paljastage juhtmed 10 mm (3/8 tolli) ulatuses.



2. Ühendage mustad juhtmed juhtmekonektoriga.
3. Ühendage hallid juhtmed juhtmekonektoriga.
4. Ühendage maandusjuhtmed juhtmekonektoriga.



4-positsioonilise toiteadapteri kaabli ja andmejuhtme ühendamine A-dec 511 toiteallikaga

Järgige süsteemi konfiguratsiooni kohta käivaid juhiseid.

A-dec 342pro toiteadapteri kaabli ja andmejuhtme ühendamine A-dec 511 toiteallikaga 33

A-dec 342 toiteadapteri kaabli ja andmejuhtme ühendamine A-dec 511 toiteallikaga 35

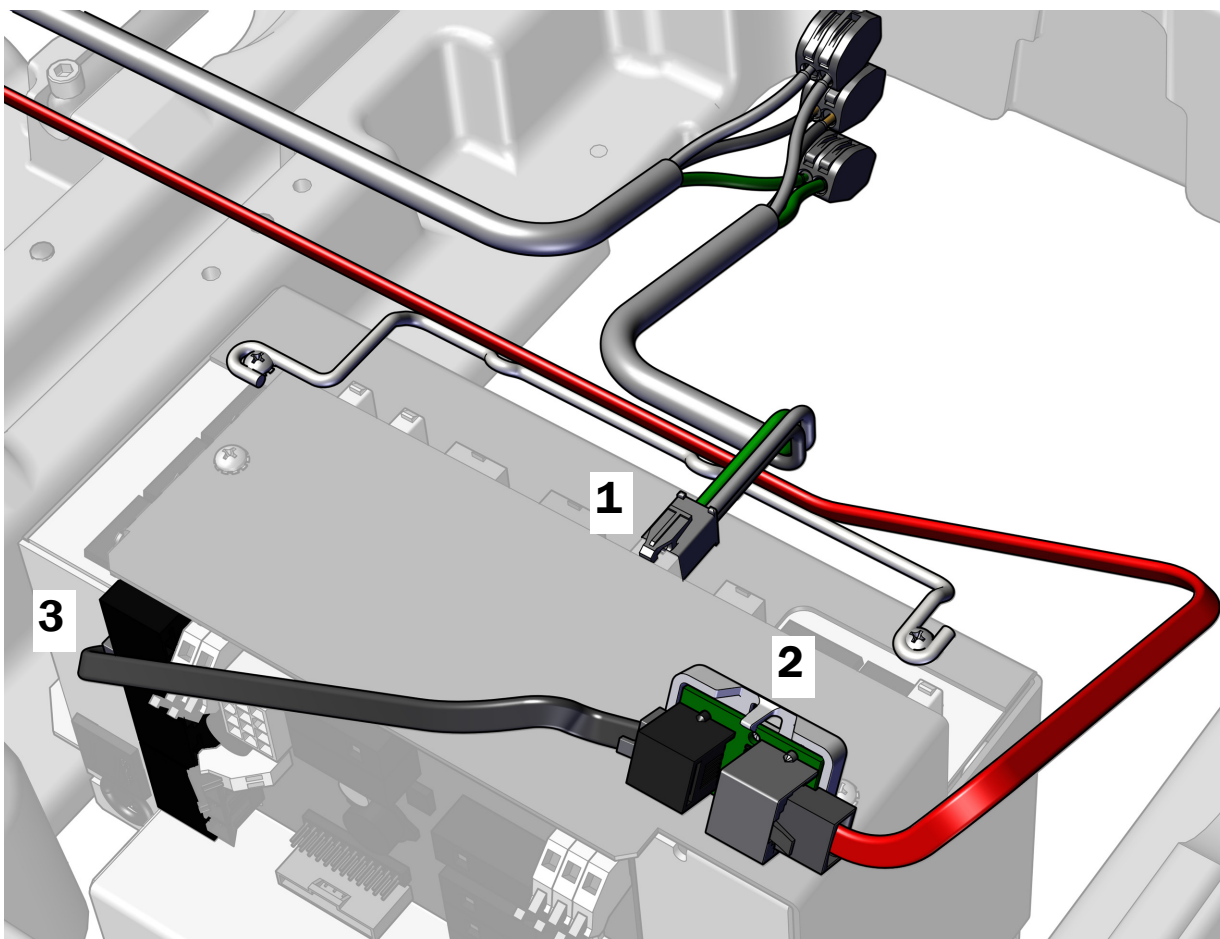
A-dec 342pro toiteadapteri kaabli ja andmejuhtme ühendamine A-dec 511 toiteallikaga

Soovitatud tööriistad

- Ristpeaga kruvikeeraja
- Lõiketangid

Etapp 1.

1. Ühendage 4-positsioonilise toiteadapteri konnektor.
2. Asetage trafoplaat halli DCS2-pordiga tooli jalaotsa poole, ühendage punane DCS2-andmejuhe halli pordiga ja must DCS1-andmejuhe musta pordiga.
3. Ühendage trafoplaadi mustast pordist tulev must DCS1 andmejuhe toiteallikal oleva pordiga.



Etapp 2.



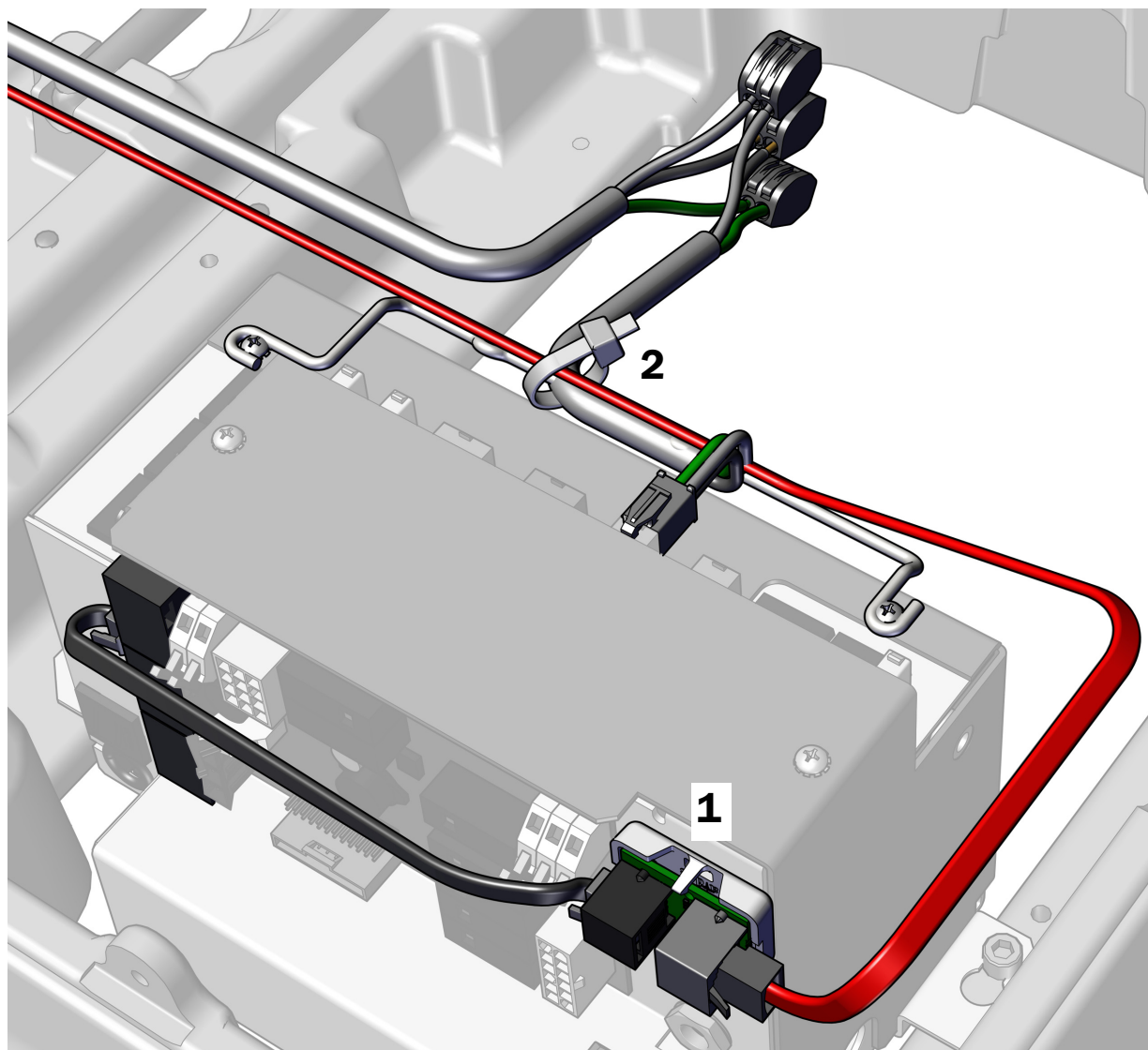
ETTEVAATUST Ärge kinnitage trafoplaati toiteallika raami peale. Vastasel juhul ei mahu pumbakate peale.

1. Tõmmake kaitsepaber trafoplaadilt ära. Kinnitage trafoplaat toiteallika ette, ülemisse paremasse nurka.



MÄRKUS Kui toiteallika küljes on juba LED-valgusti adapterplaat, paigaldage trafoplaat selle alla.

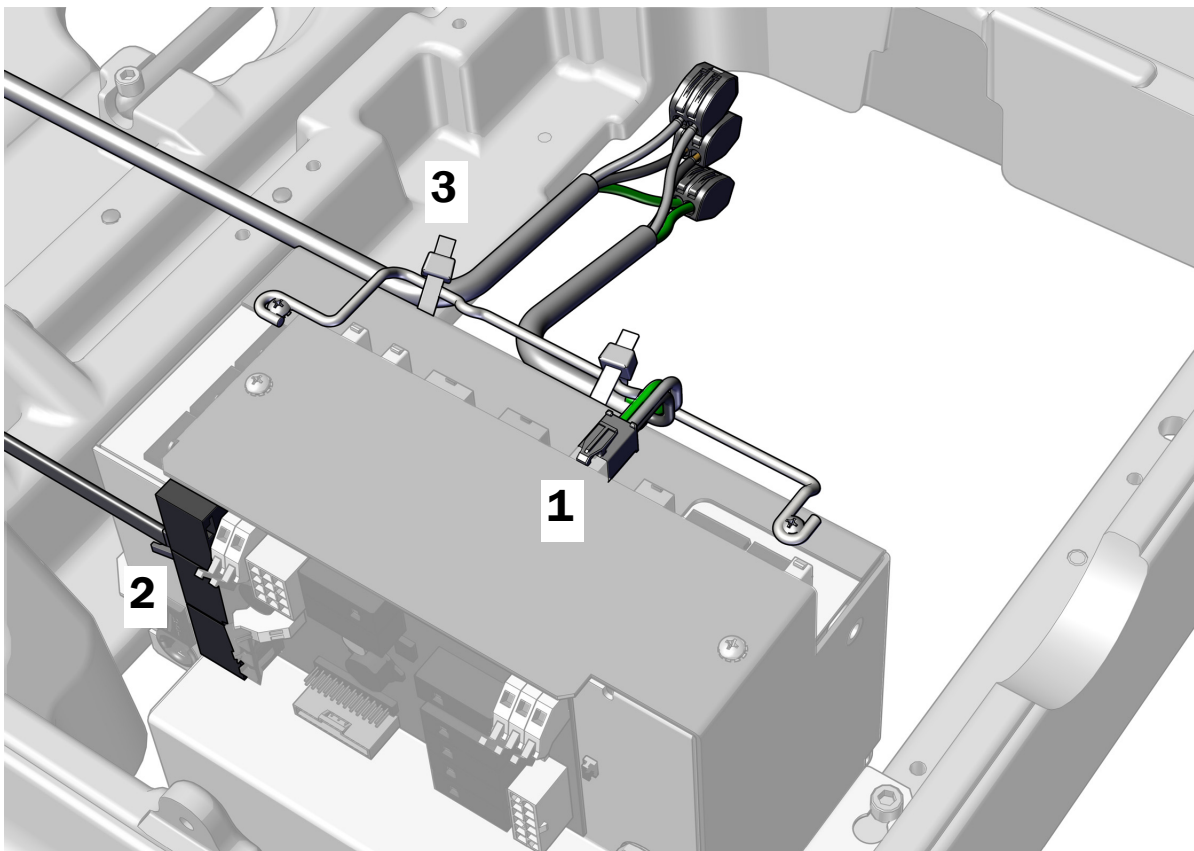
2. Kui kõik moodulid on toiteallika külge ühendatud, kinnitage juhtmed kaablikõidisega sanga külge.



Järgmine samm Vt „Voolikute ühendamine“ lk 40.

A-dec 342 toiteadapteri kaabli ja andmejuhtme ühendamine A-dec 511 toiteallikaga

1. Ühendage 4-positsioonilise toiteadapteri konnektor.
2. Ühendage DCS1 andmejuhe üks kõik millisesse andmeporti.
3. Kui kõik süsteemi moodulite elektriühendused on loodud, kinnitage juhtmed toiteallika sanga külge.



Kaugtoitekaabli ja andmejuhtme ühendamine hambaravitooli A-dec 311/411 toiteallikaga, mis on toodetud enne 2023. a juunit

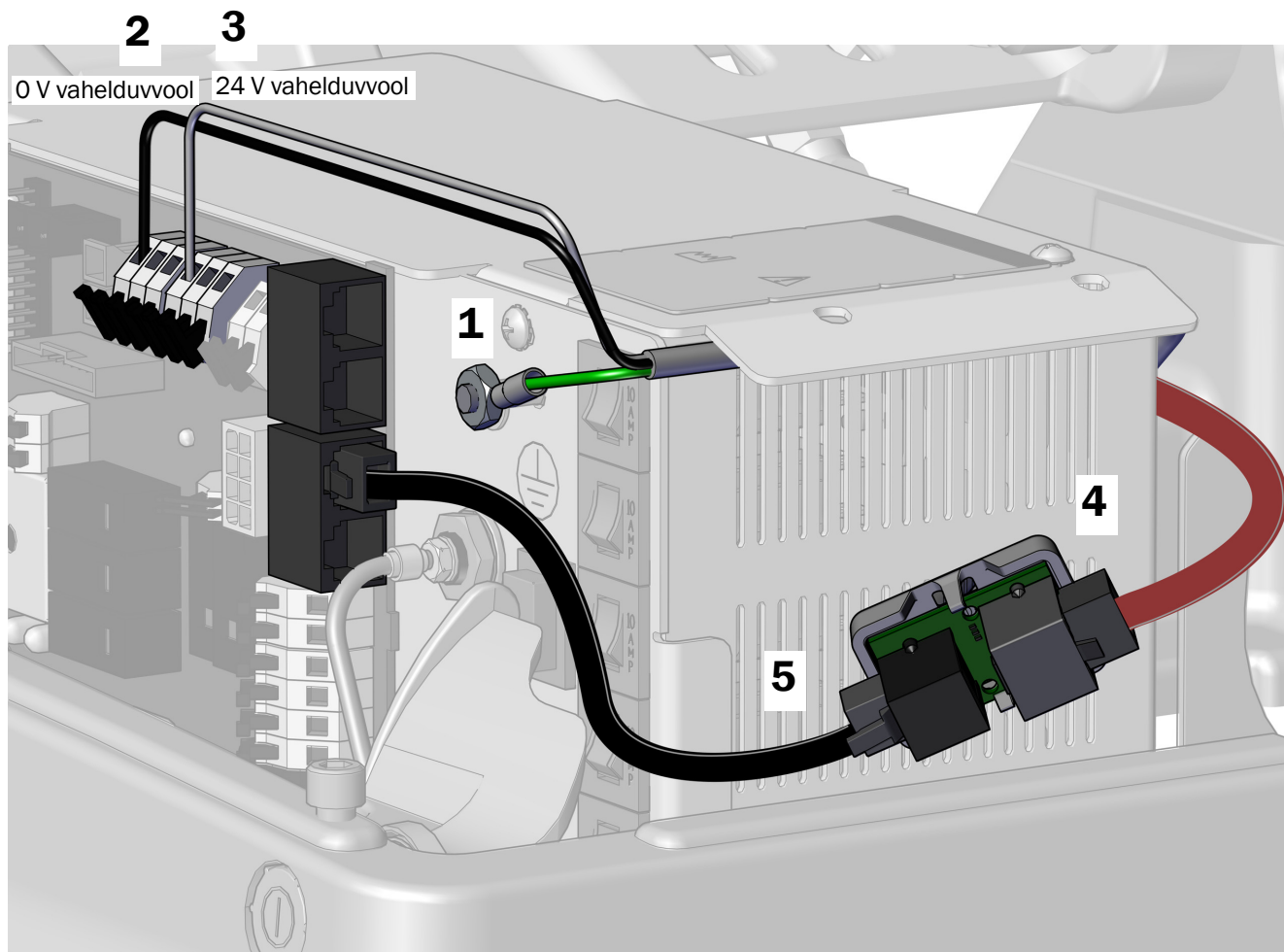
Järgige süsteemi konfiguratsiooni kohta käivaid juhiseid.

A-dec 342pro kaugtoitekaabli ja andmejuhtme ühendamine A-dec 311/411 toiteallikaga	36
A-dec 342 kaugtoitekaabli ja andmejuhtme ühendamine A-dec 311/411 toiteallikaga	38

A-dec 342pro kaugtoitekaabli ja andmejuhtme ühendamine A-dec 311/411 toiteallikaga

Etapp 1.

1. Ühendage maandusjuhe toiteallikal oleva postiga.
2. Ühendage juhtsüsteemi kaabli must juhe 0 V vahelduvvoolu juhtme konnektoriga.
3. Ühendage juhtsüsteemi kaabli hall juhe 24 V vahelduvvoolu juhtme konnektoriga.
4. Kui trafoplaadi hall port on toiteallika tagaküljel, ühendage punane DCS2 andmejuhe halli pordiga.
5. Ühendage trafoplaadi mustast pordist tulev must DCS1 andmejuhe üks kõik millise toiteallikal oleva pordiga.



Etapp 2.

1. Tõmmake kaitsepaber trafoplaadilt ära.



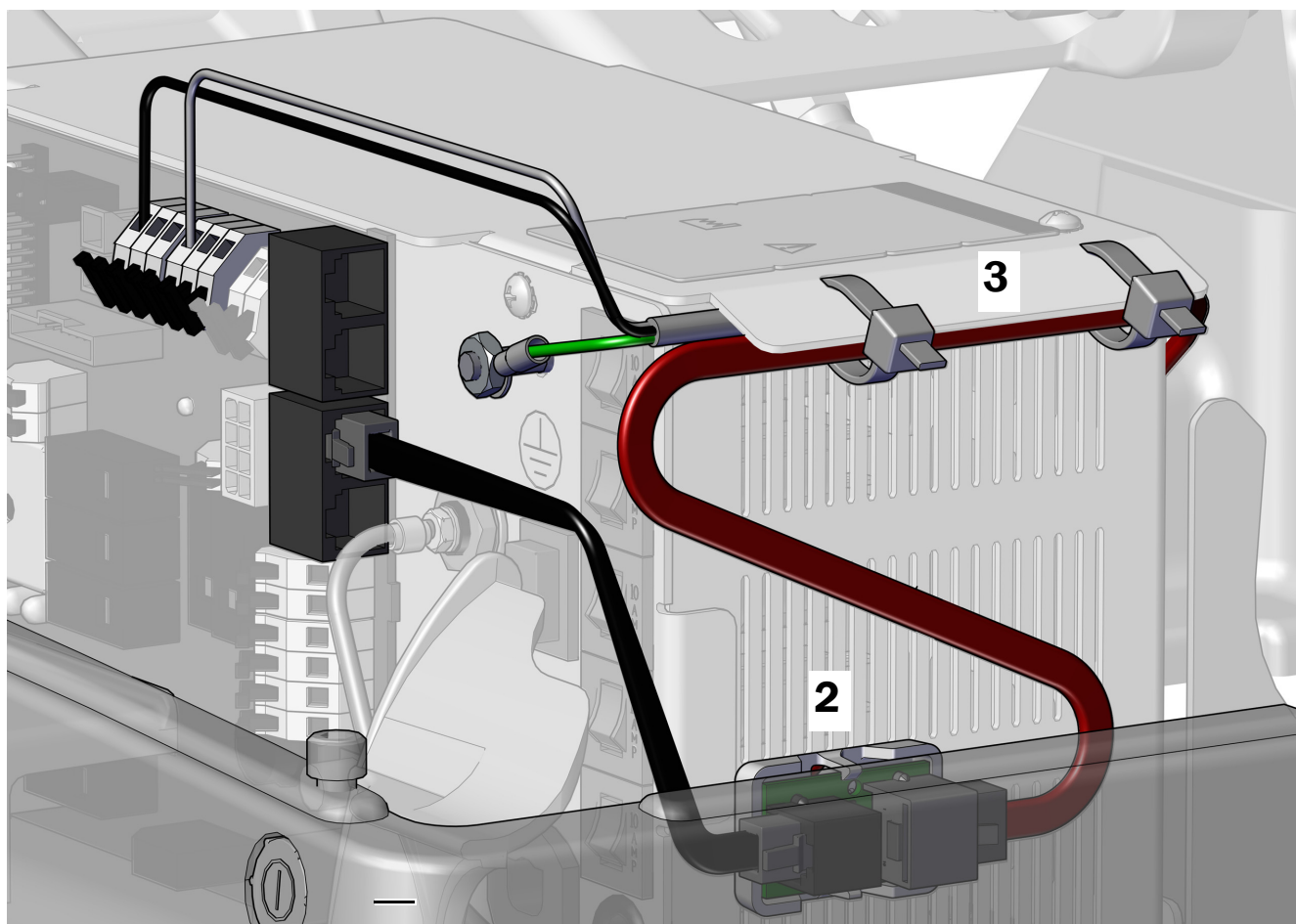
ETTEVAATUST Trafoplaat tuleb kinnitada selles asendis, et vältida kahjustusi või muude seadmetega kokkupuutumist.

2. Kinnitage trafoplaat toiteallika küljele tooli jalaotsa pool. Joondage see paika kinnitusnagaga ja keskmiste õhutusavade alaosaga.



MÄRKUS Kui toiteallika küljes on juba LED-valgusti adapterplaat, paigaldage trafoplaat selle alla.

3. Kui kõik moodulid on toiteploki külge ühendatud, kinnitage juhtmed toiteploki saki alla.



Järgmine samm Vt „Voolikute ühendamine“ lk 40.

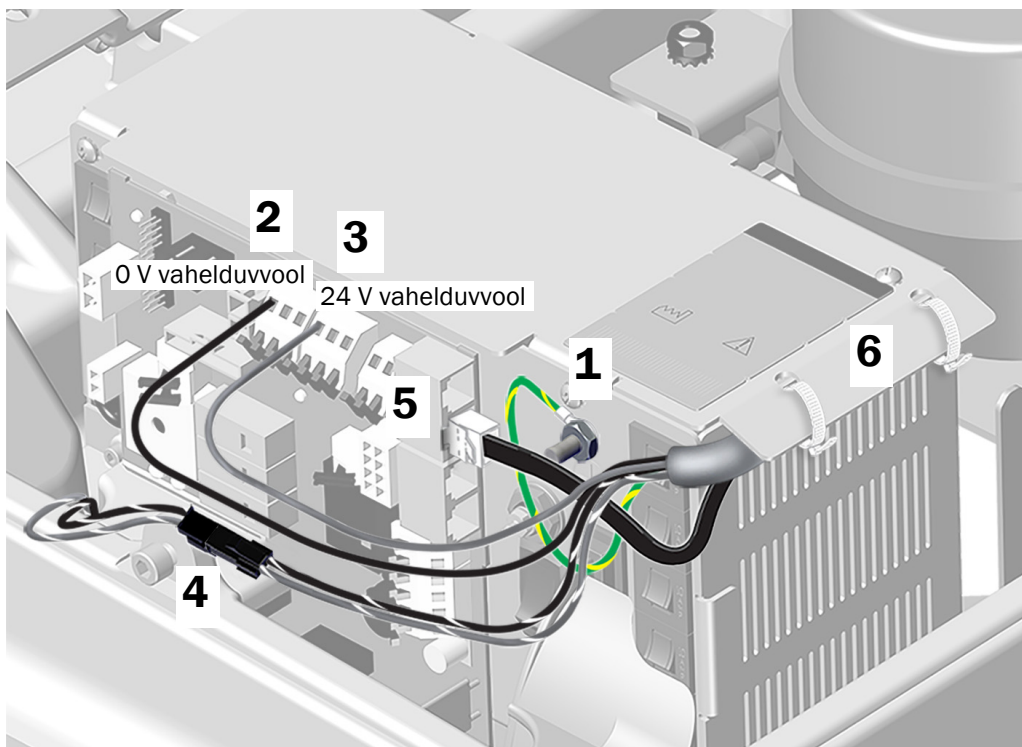
A-dec 342 kaugtoitekaabli ja andmejuhtme ühendamine A-dec 311/411 toiteallikaga

1. Ühendage roheline/kollane maandusjuhe toiteallika korpusel oleva maandusterminaliga.
2. Ühendage juhtsüsteemi kaabli must juhe 0 V vahelduvvoolu juhtme konektoriga.
3. Ühendage juhtsüsteemi kaabli hall juhe 24 V vahelduvvoolu juhtme konektoriga.



MÄRKUS Vajadusel saate ühe terminaliga ühendada rohkem kui ühe juhtme.

4. Ühendage kahepositsiooniline konektor 24 V vahelduvvoolu isoleeritud juhtmega, kui see on olemas.
5. Sisestage andmejuhe ühte DCS1 andmeportidest. Pole tähtis, millisesse porti juhe ühendatakse.
6. Kasutage juhtmete ja andmejuhtmete saki alla kinnitamiseks kaablikõidiseid.



Järgmine samm Vt „Voolikute ühendamine“ lk 40.

A-dec 300 W eraldiseisva toiteallikaga kasutatavate toitekaablite ja andmejuhtme ühendamine

A-dec 300 W eraldiseisva toiteallikaga kasutatavate toitekaablite ühendamine

Vt „Juhtsüsteemi toitekaabli ühendamine 300 W iseseisva toiteallikaga“ lk 27.

A-dec 300 W eraldiseisva toiteallikaga kasutatava andmejuhtme ühendamine

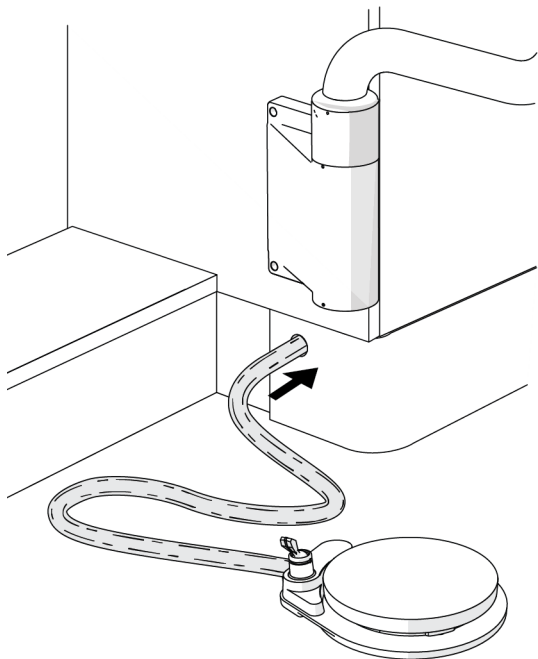
Juhiseid kapist tuleva 25-jalase andmejuhtme ühendamise kohta leiate süsteemi konfiguratsiooni jaotisest.

A-dec 342pro kaugtoitekaabli ja andmejuhtme ühendamine A-deci universaalse toiteallikaga	30
A-dec 342 kaugtoitekaabli ja andmejuhtme ühendamine A-deci universaalse toiteallikaga	31
A-dec 342pro toiteadapteri kaabli ja andmejuhtme ühendamine A-dec 511 toiteallikaga	33
A-dec 342 toiteadapteri kaabli ja andmejuhtme ühendamine A-dec 511 toiteallikaga	35
A-dec 342pro kaugtoitekaabli ja andmejuhtme ühendamine A-dec 311/411 toiteallikaga	36
A-dec 342 kaugtoitekaabli ja andmejuhtme ühendamine A-dec 311/411 toiteallikaga	38

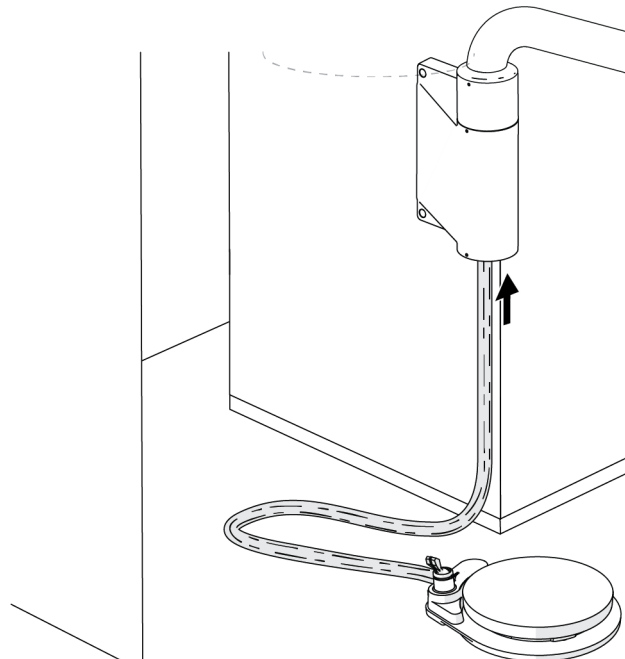
Voolikute ühendamine

Jalglüliti paigaldamine

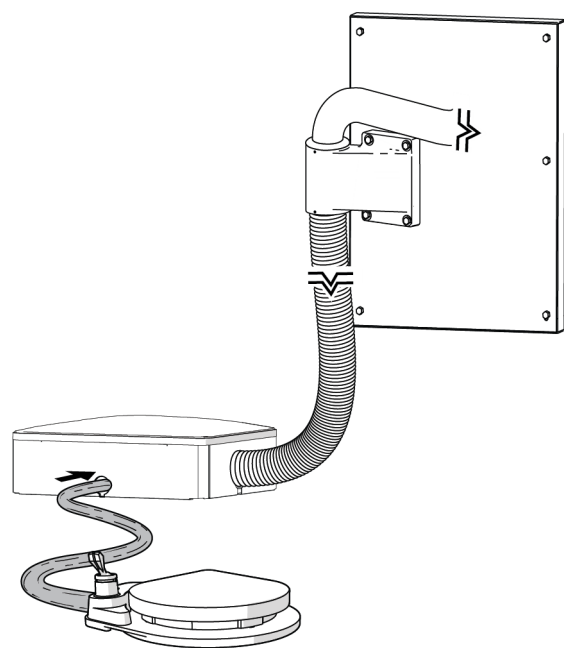
Suunake jalglüliti voolikud vastavalt sellele, kuhu see paigaldatakse.



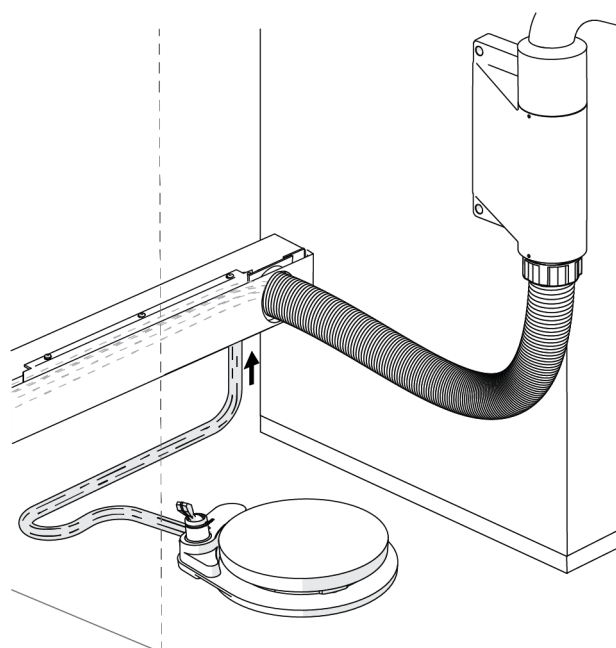
Kapid A-dec Inspire



Kapid Preference – valamu kõrval



Seinakinnitus



Kapid Preference – valamu vastas

Voolikute ühendamine

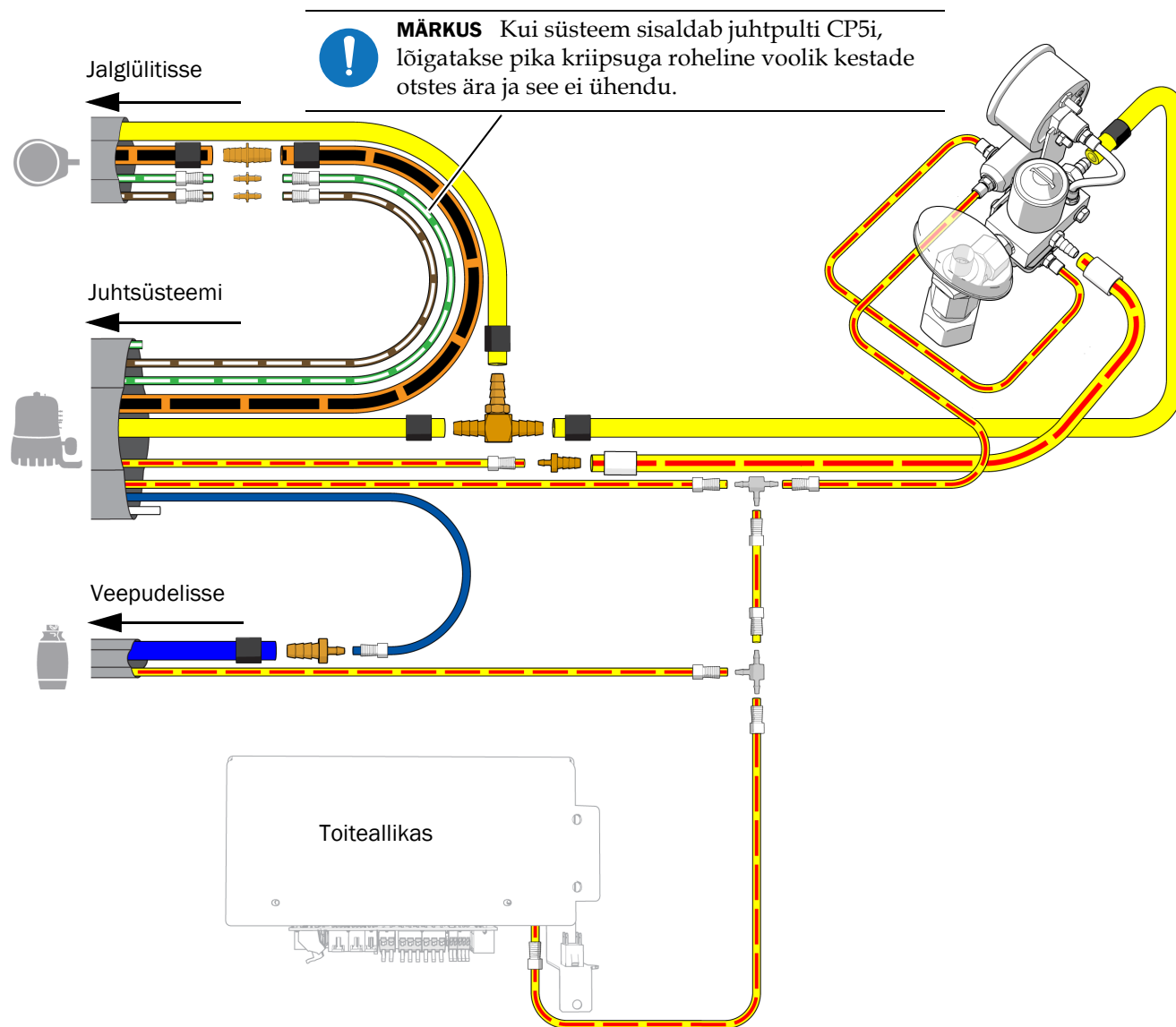
Ühendage voolikud vastavalt järgmisele vooskeemile.



MÄRKUS A-dec 511 toiteallikaga ühendamiseks kasutage komplektis olevaid kiirühendusi.



MÄRKUS Eelõhuvooliku ühendamiseks hambaravitooliga A-dec 311/411 vt *Juhtsüsteemi A-dec 341pro/341flt/342pro/342/541pro/541* või assistendi instrumentide A-dec 545sta/545 eelõhuvooliku hambaravitooliga A-dec 311/411 ühendamise juhend (tootenr 86.0160.31).

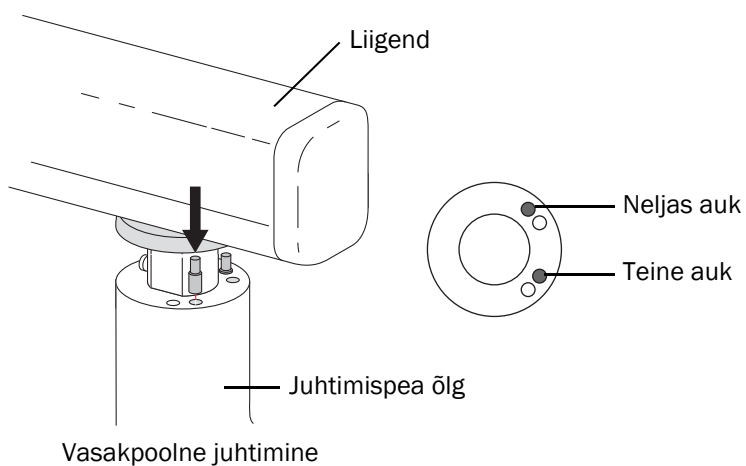


Süsteemi reguleerimine

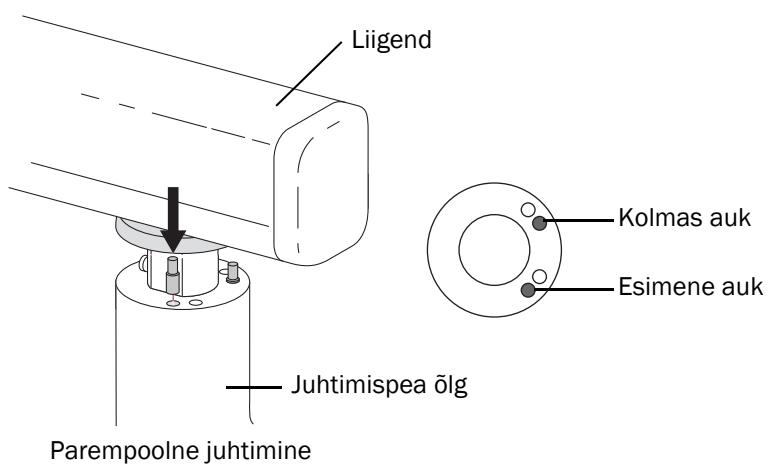
Pöörastopperite sisestamine

1 Sisestage pöörastopperite tihvtid suure läbimõõduga ots allpool

- **Vasakpoolne juhtimine:** sisestage tihvtid teise ja neljandasse auku.

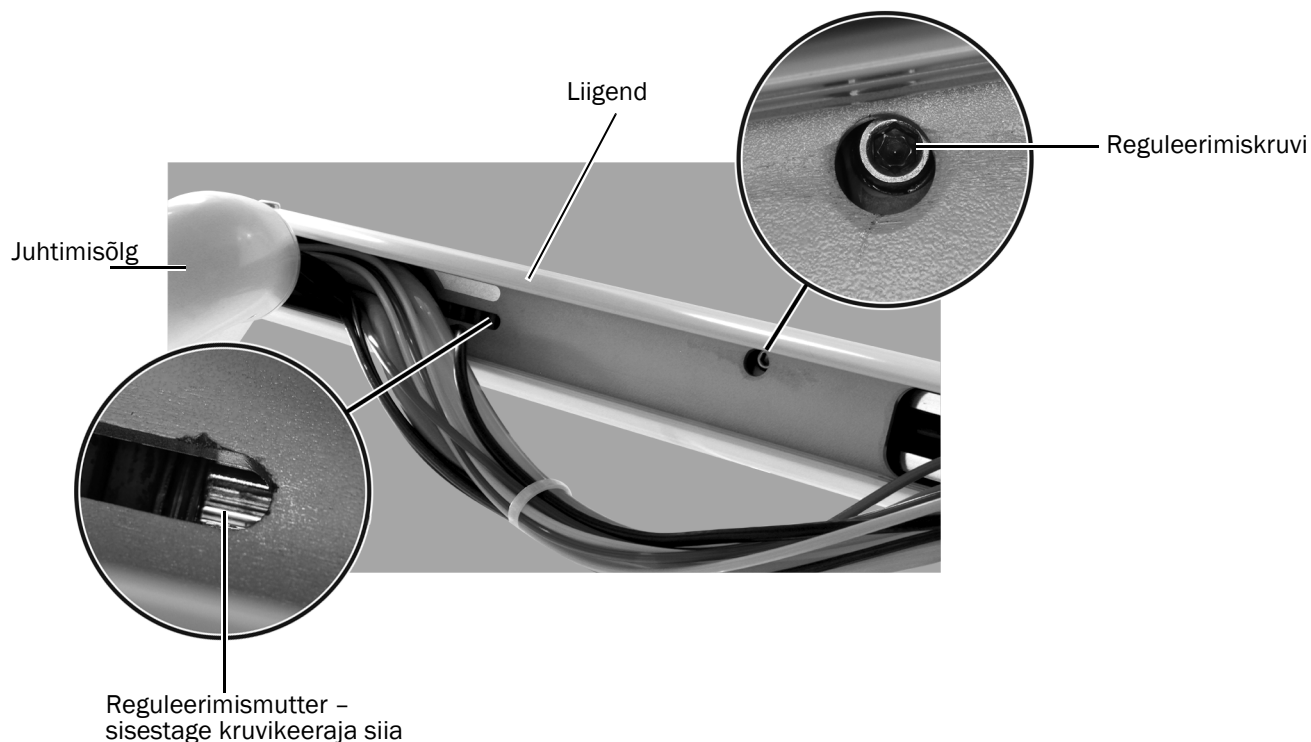


- **Parempoolne juhtimine:** sisestage tihvtid esimesse ja kolmandasse auku.



Reguleerige liigendõla vastukaalu

- 1 Laadige juhtimispea tavaliseks kasutamiseks. Kinnitage käepidemed. Kui kandikuhoidik on olemas, asetage kandikuhoidikule alus koos instrumentidega.
- 2 Liigutage juhtimispea madalaimasse asendisse.
- 3 Kontrollige, kas juhtimispea liigub iseeneslikult.
- 4 Eemaldage liigendi all olev kate.
- 5 Veenduge, et voolikud oleks piisavalt lõdvalt, et pääseda ligi liigendi alumisele küljele.
- 6 Tõstke liigend üles, et pääseda ligi järgmisele.
 - **Reguleerimismutter:** vedru, mis tasakaalustab juhtimispea raskust.
 - **Reguleerimiskruvi:** hõõrdemehhanism, mis hoiab juhtimispea vertikaalset asendit.

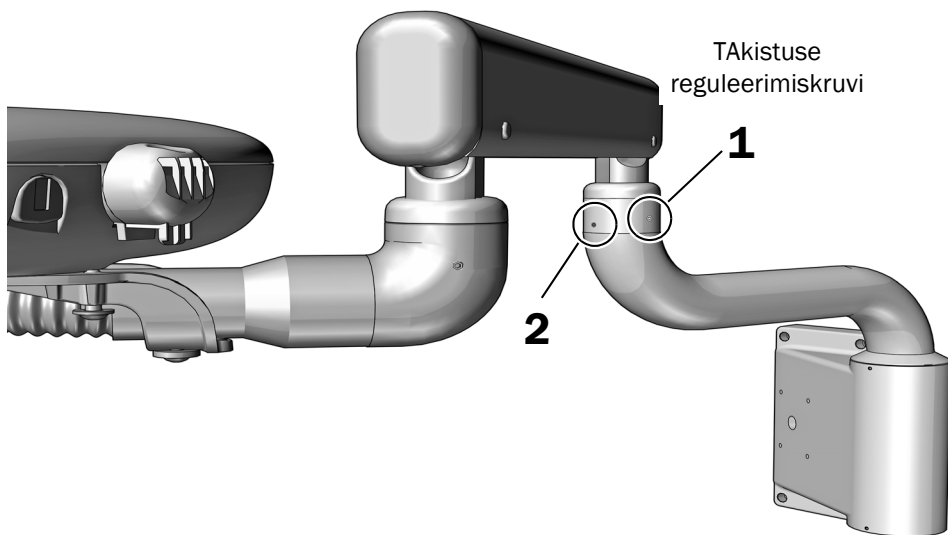


- 7 Vastukaalu reguleerimiseks sisestage standardne kruvikeeraja reguleerimismutrisse.
 - Kui juhtimispea liigub ise üles, keerake mutrit vastupäeva.
 - Kui juhtimispea liigub ise alla, keerake mutrit päripäeva.
- 8 Pärast vastukaalu reguleerimist liigutage õlga täielikult üles ja alla, vabastades juhtimispea igas asendis. Kui liigend liigub iseeneslikult üks kõik kummas asendis, kasutage reguleerimiskruvi pingutamiseks 5/32-tollist kuuskantvõtit.



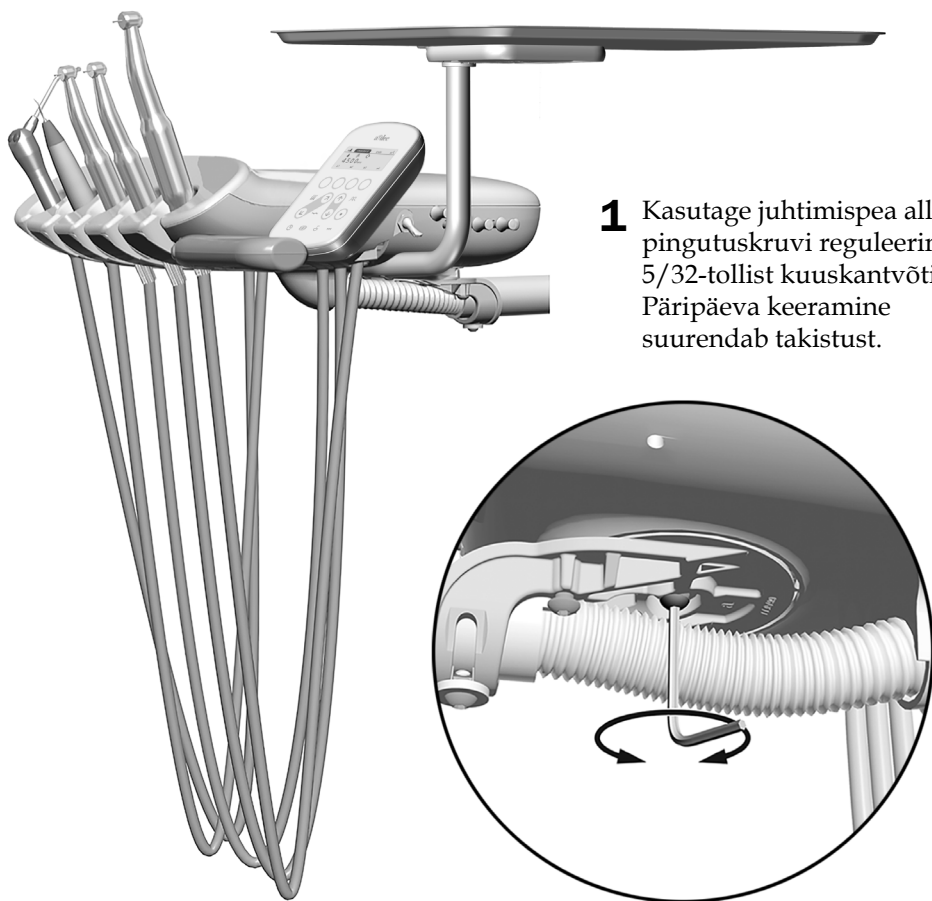
ETTEVAATUST Ärge pingutage reguleerimiskruvi üle, sest nii võite hõõrdemehhanismi kahjustada.

Liigendi pöörastakistuse reguleerimine



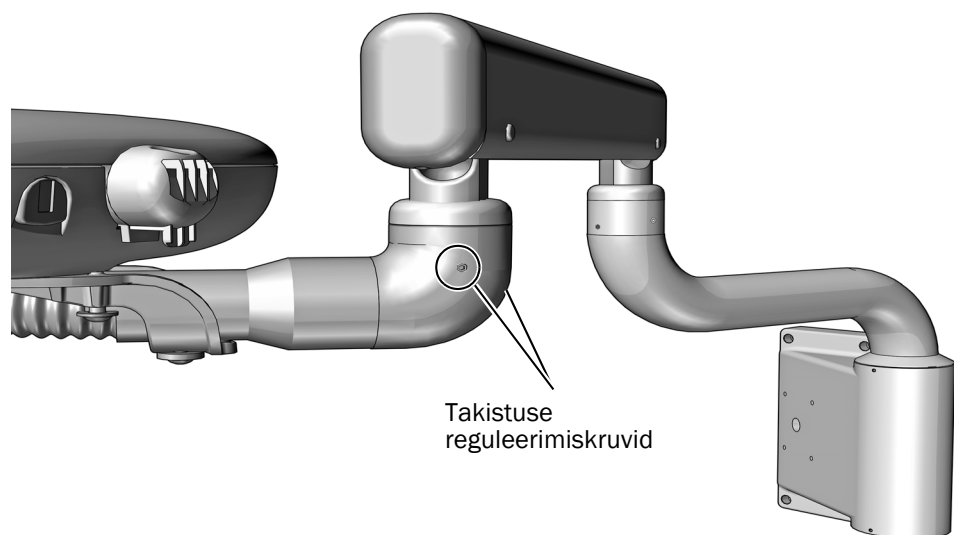
- 1** Reguleerimiskruvi takistuse reguleerimiseks kasutage 3/32-tollist kuuskantvõtit. See peab olema piisavalt pingul, et iseeneslikult mitte liikuda, kuid mitte nii pingul, et seda oleks raske liigutada. Päripäeva keeramine suurendab takistust.
- 2** Pärast takistuse reguleerimist kasutage sama kuuskantvõtit, et teine kruvi kindlalt kinni keerata.

Juhtimispea pöörastakistuse reguleerimine



- 1** Kasutage juhtimispea all oleva pingutuskruvi reguleerimiseks 5/32-tollist kuuskantvõtit. Päripäeva keeramine suurendab takistust.

Juhtimisõla pöörämistakistuse reguleerimine



- 1** Kasutage 3/32-tollist kuuskantvõtit, et reguleerida kahte takistuse reguleerimise kruvi võrdselt. Päripäeva keeramine suurendab takistust.

Reguleerige alusehoidiku kinnituse pöörlemispinget



- 1** Kasutage kaane kruvide eemaldamiseks ristpeaga kruvikeerajat. Eemaldage kaas.
- 2** Sisestage 7/32-tolline kuuskantvõti pingutuspolti ja keerake pinguldamiseks päripäeva.
- 3** Pange kaas tagasi ja keerake kruvid kinni.

Intraoraalse valgusallika reguleerimine

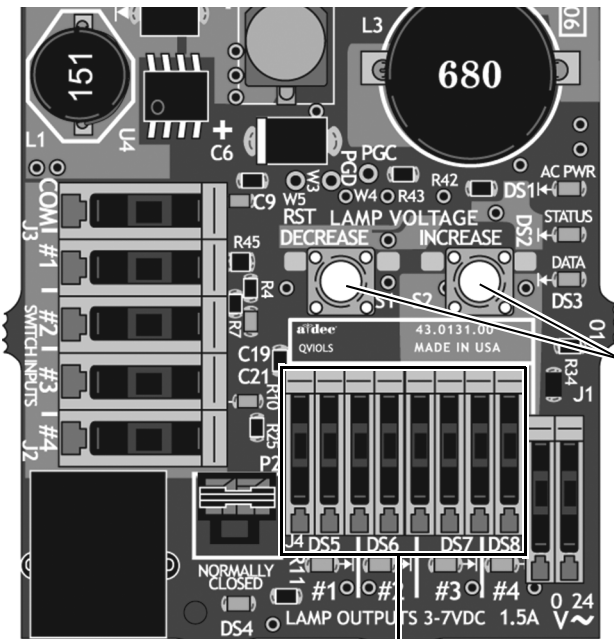
Soovitatud tööriistad

- 7/64-tolline kuuskantvõti
- Voltmeeter



TÄHELEPANU Trükkplaadid on tundlikud staatilise elektri suhtes. Trükkplaadi puudutamisel või sellega ühenduste tegemisel tuleb järgida elektrostaatilist lahendust (ESD) puudutavad ettevaatusabinõusid. Trükkplaate tohib paigaldada ainult elektrik või kvalifitseeritud teenindustöötaja.

1. Kasutage juhtimispea tagakaane eemaldamiseks kuuskantvõtit.
2. Seadke voltmeeter alalispingele ja asetage selle sondid reguleeritava käsiinstrumendi IOLS-i väljundklemmidele.



IOLS-i väljundklemmid

Kasutage pingereguleerimiseks nuppe

3. Tõstke käsiseade hoidikust üles ja lülitage tuli sisse.
4. Pingereguleerimiseks kasutage terminali taga olevaid nuppe vastavalt järgmisel lehel olevale tabelile.



ETTEVAATUST Järgmises tabelis olevad väärtused kehtivad ainult 26 AWG (ing American Wire Gauge, Ameerika juhtmesortiment) juhtmega, 750 mA koormusega ja pirni soovitatava 3,2 V alalisvooluga fiiberoptika puhul. 26 AWG juhtmega ja muude nimiväärtustega kiudoptika puhul kasutage võrrandit

$T = (Z \times 0,006 \times Y) + X$ kus:

T = klemmiriba pingeline (V alalisvool)

X = soovitud pingeline pirnis (V alalisvool)

Y = lambi/koormuse nimivool (amprites)

Z = 26 AWG juhtme pikkus (tollid) klemmiribast pirnini

Seadmete puhul, mille traadi läbimõõt on muu kui 26 AWG, võtke ühendust A-deci klienditeenindusega.

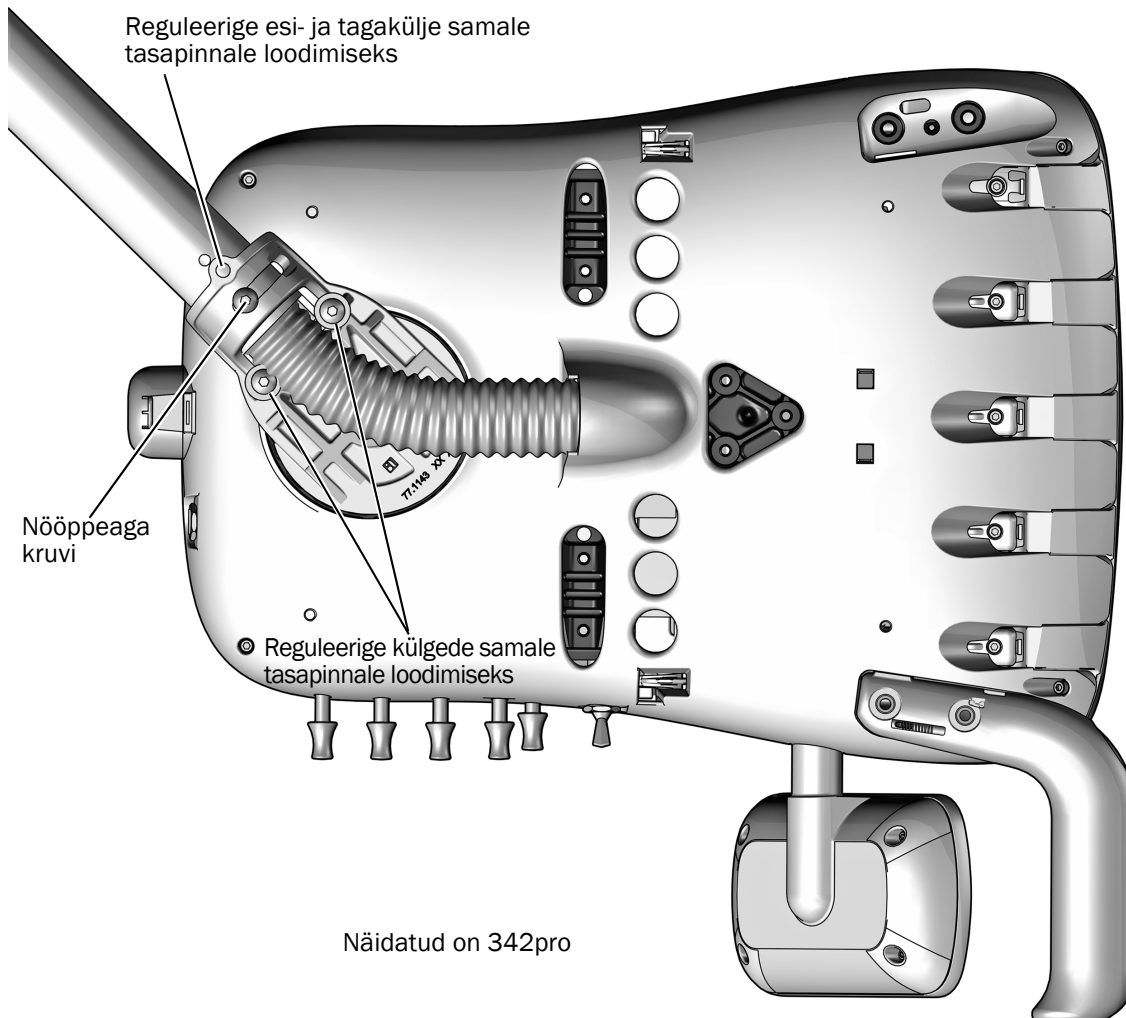
Pikkus- ja pingetabel pirnidele, mille nimipinge on 3,20 V alalisvoolu

A-deci vooliku pikkus		Pingeline klemmiribal, mille tulemuseks on soovitatav 3,20 V alalisvool +/- 0,03 pirni pingeline (mõõtke, kui IOLS on sisse lülitatud)		
(tollid)	(cm)	0,200 A	0,380 A	0,750 A
50	127	3,37	3,52	3,84
64	163	3,42	3,61	4,02
85	216	3,49	3,75	4,28

Juhtsüsteemi loodimine

Soovitatud tööriist

- 5/32-tolline kuuskantvõti
1. Liigutage juhtimispea tavalisse tööasendisse.
 2. Asetage lood juhtimispea peale.
 3. Kasutage kuuskantvõtit, et kergelt lahti keerata juhtimispead paigal hoidev nõoppeaga kruvi.
 4. Juhtimispea loodimiseks tehke järgmised reguleerimised. Reguleerides joondage lood reguleeritavate kruvidega.
 - Kasutage kuuskantvõtit, et loodida juhtimispea küljed samale tasapinnale.
 - Kasutage kuuskantvõtit, et loodida esi- ja tagakülg samale tasapinnale.
 5. Pingutage nõoppeaga kruvi, et juhtimispead paigal hoida.



Puutejuhtimise sätete kohandamine



MÄRKUS Puutejuhtimise sümbolid ja ikoonid on ettevõtte A-dec, Inc. intellektuaalne omand.

Vaadake jaotist, mis vastab teie süsteemi puutejuhtimise liidesele.

Juhtpult CP5	49
A-dec 300 Deluxe juhtpult	50
Standardne puuteplaat	52

Juhtpult CP5



Puutekraani ja juhtpuldi kasutamise juhised leiate dokumendist *Juhtpuldid A-dec DS76/CP5i/CP5 – kasutusjuhised* (tootenr 86.0857.31) aadressilt a-dec.com/touchscreen-manual.



Ühenduvusfunktsioonide seadistamise juhised leiate dokumendist *A-dec+™ tarkvaraplatoormi kasutusjuhend* (tootenr 86.1030.31) aadressilt a-dec.com/connectivity-manual.



A-dec 300 Deluxe juhtpult

Tehniku puuteplaadi seadistamine

Käsi-seadme ja puuteplaadi sätete reguleerimiseks vastavalt kasutaja eelistustele vajutage ja hoidke all samal ajal **m** ja **e**. Kui ilmub kuva **System Setup**, vajutage ►.

A-dec 300 Deluxe puuteplaadi sätete ekraani näide



Puuteplaadi nuppudega navigeerimine

Toolsi nuppude funktsioonid muutuvad seadistusrežiimis navigeerimisnuppudeks. Kasutage paremnoolt ►, vasaknoolt ◀, ülesnoolt ▲, allnoolt ▼ ning samuti miinus — ja pluss + nuppe, et navigeerida ning kohandada ja valida seadistusekraanidel.

Kontrastsuse/abisõnumite seadistamine

Puuteplaadi ekraani kontrastsuse reguleerimiseks või abisõnumite sisse-/väljalülitamiseks toimige järgmiselt.

1. Vajutage ja hoidke Deluxe puuteplaadi avakuval samaaegselt nuppe **m** ja **e** kolm sekundit ning alustamiseks vajutage ►.
2. Vajutage ekraanil **System Setup** — või +, et valida **Touchpad**, alustamiseks vajutage ►.
3. Vajutage ekraanil **Touchpad Setup** — või +, kuni ekraanil kuvatakse **Contrast Adjust** või **Help Messages**, seejärel vajutage ►, et liikuda ekraanile **Contrast Adjust Setup** või **Help Messages Setup**.
 - Vajutage ekraanil **Contrast Adjust Setup** screen — või +, et reguleerida kontrastsust, seejärel vajutage sätete salvestamiseks ►. Kolm piiksu kinnitavad, et säte on salvestatud.
 - Vajutage ekraanil **Help Messages Setup** — või +, et lülitada abisõnumid **On** või **Off**, seejärel vajutage sätete salvestamiseks ►. Kolm piiksu kinnitavad, et säte on salvestatud.
4. Kui olete puuteplaadi sätete muutmise lõpetanud, vajutage ◀ kuni ilmub A-deci logo.



MÄRKUS Abisõnumite loendit vt dokumendist *Regulatiivne teave, spetsifikatsioonid ja garantii* (tootenr 86.0221.31), mis on saadaval ressursikeskuses aadressil www.a-dec.com.

Käsiseadme hoidiku seadistamine

Saate seadistada, kuidas iga käsiseadme hoidiku jaoks käsiseadmeid konfigureeritakse. Käsiseadme tüüpide hulka kuuluvad põhiõhk, kaamera, elektriline, muu, ultraheli, vaakum ja turbiin.

Käsiseadme hoidikute seadistamiseks toimige järgmiselt.

1. Vajutage ja hoidke all samal ajal **m** ja **e**, kuni kuvatakse ekraan **System Setup**, seejärel vajutage ►.
2. Vajutage ekraanil **System Setup** — või **+**, et tõesta esile **Handpieces**, seejärel vajutage ►.
3. Vajutage ekraanil **Handpiece Setup** — või **+**, et tõesta esile **Holder Setup**, seejärel vajutage ►.
4. Tõstke soovitud käsiseade hoidikust üles.
5. Vajutage ekraanil **Holder Setup** — või **+**, et valida käsiseadme tüüp, seejärel tehke üks järgmistest tegevustest sõltuvalt käsiseadme tüübist.
 - **Electric:** seadistusjuhiste saamiseks vaadake juhtmooduliga kaasas olevat paigaldusteavet.
 - **All other Types:** vajutage ►. Kolm piiksu kinnitavad, et säte on salvestatud.
6. Pange käsiseade tagasi hoidikusse.
7. Iga aktiivse käsiseadme seadistamiseks korrake 4. kuni 6. sammu.
8. Kui olete käsiseadmete seadistamise lõpetanud, vajutage ◀, kuni kuvatakse A-deci logo.

Intraoraalse valgusallika seadistamine



MÄRKUS A-dec 300 Deluxe puuteplaadiga saate seadistada erinevaid intraoraalse valgusallika sätteid, kui on paigaldatud nelja pingega intraoraalne valgusallikas (QVIOLS) või sisseehitatud IOLS-i juhtimisega elektrimootori kontrollid.

Saadaval on järgmised sätted.

- **On When Selected:** määrake, kas intraoraalne valgusallikas lülitub sisse või jääb väljalülitatuks, kui käsiseade eemaldatakse hoidikust.
- **Auto Off Delay:** määrake, kui kaua valgus põleb, kui jalglüliti vabastatakse. See aeg lähtestatakse, kui kasutate uuesti õhkajamit.
- **On in Endo:** määrake, kas intraoraalne valgusallikas lülitub endodontilises režiimis sisse või jääb väljalülitatuks. Kuna enamikul endodontilistel käsiseadmetel pole valgustorusid, on kuumuse vähendamiseks ja pirni eluea pikendamiseks soovitatav valida Off.

Intraoraalse valgusallika seadistamine.

1. Vajutage ja hoidke Deluxe puuteplaadi avakuval samaaegselt nuppe **m** ja **e** kolm sekundit ning alustamiseks vajutage ►.
2. Vajutage ekraanil **System Setup** — või **+**, et tõesta esile **Handpieces**, ja seejärel vajutage ►.
3. Vajutage ekraanil **Handpiece Setup** — või **+**, et tõesta esile **Intraoral Lt Source**, ja seejärel vajutage ►.
4. Tõstke soovitud käsiseade hoidikust üles.
5. Vajutage ekraanil **Light Source Setup** — või **+**, et kuvada soovitud säte, ja seejärel vajutage ►.
6. Määrake käsiseadme sätteid vajutades — või **+** ja ► et sirvida ekraane. Kui seadistamine on lõpetatud, kinnitab seadistust kolm piiksu.
7. Korrake 5. ja 6. sammu iga säte jaoks.
8. Pange käsiseade tagasi hoidikusse.
9. Iga käsiseadme konfigureerimiseks korrake 3. kuni 8. sammu.
10. Kui olete käsiseadmete seadistamise lõpetanud, vajutage ◀, kuni kuvatakse A-deci logo.

Standardne puuteplaat

Standardse puuteplaadiga ei saa seadistada ega kohandada juhtsüsteemi juhtnuppe.

Süsteemi testimine

Kui olete paigaldamise lõpetanud, kasutage juhtsüsteemi testimiseks järgmist kontrollnimekirja; seejärel võtke ühendust kliendiga.

Juhtsüsteem

- Käsiseadmed töötavad korralikult ja on paigaldatud vastavalt arsti eelistustele.
 - Vesijahutus ja õhkjahutus
 - Käsiseadme vooliku loputamine
 - Käsiinstrumendi hoidiku klapid ja lülitid
 - Käsiseadme õhkajami rõhk
- Juhtpea on loodis, nagu alusel on märgitud
- Liigendõlad ei liigu iseeneslikult
- Jalglüliti töötab korralikult

Tehnilised kommunikatsioonivõrgud

- Reguleeritud õhurõhk on 552 kPa (80 psi)
- Kui süsteem sisaldab põrandakarpi, siis selles ei ole vee- ega õhulekkeid
- Voolikud ja ühendused ei ole murdunud ja neil pole õhu- ja veelekked
- Liigsed voolikud ja juhtmed keeratakse kokku ja hoitakse liikuvatest osadest eemal

Normatiivne teave ja garantii

Vajaliku normatiivse teabe ja ettevõtte A-dec garantii leiata dokumentidest *Normatiivne teave, spetsifikatsioonid ja garantii* (tootenr 86.0221.31), mis on saadaval lehekülje www.a-dec.com jaotises Ressursikeskus.



Selleks, et see dokument kiirelt veebist leida, skannige, puudutage või klõpsake seda ruutkoodi, mis viib aadressile a-dec.com/regulatory-guide.

Kõik siin nimetatud kaubamärgid on USAs ettevõtte A-dec, Inc. registreeritud kaubamärgid või kaubamärgid ning võivad olla kaubamärgid või registreeritud kaubamärgid ka teistes riikides.



Ettevõtte A-dec peakorter

2601 Crestview Drive
Newberg, OR 97132 USA
Tel: 1 800 547 1883 USAs/Kanadas
Tel: +1 503 538 7478 väljaspool USAd/Kanadat
www.a-dec.com

A-dec, Inc. ei anna selle dokumendi sisule mingit garantiid, sh (kuid mitte ainult) müügiõhlikkuse kaudne garantii või kindlaks eesmärgiks sobivuse garantii.