

A-dec® 342pro/342 oldalsó adagolórendszer

ÜZEMBEHELYEZÉSI ÚTMUTATÓ

Tartalom

Előkészületek	2
Az adagolórendszer üzembe helyezése	3
Az adagolórendszer üzembe helyezésének befejezése ..	22
A vízespalack üzembe helyezése	23
A tálcátartó állvány beszerelése (elhagyható) ..	23
Az adatvezeték és a tápkábel csatlakoztatása a szekrényen	24
A távoli tápkábel és az adatvezeték csatlakoztatása a fogászati széken	29
A csövek csatlakoztatása ..	40
A rendszer beállítása	42
Az érintésvezérléses beállítások testreszabása	49
Szabályozási információk és jótállási tájékoztató	56



A-dec 342pro adagolórendszer

A dokumentumban szereplő termékmodellek és -verziók*

Modellek	Verzió	Leírás
342pro	n. a.	Adagolórendszer
342	A	Adagolórendszer
311/511	A/B	Fogászati szék
311ft/511ft	n. a.	Fogászati szék
411	A	Fogászati szék
592/593/5531/5631/5543	A	Fogászati bútorzat

* Előfordulhat, hogy a jelen dokumentumban szereplő egyes termékmodellek, -verziók és -kiegészítők bizonyos régiókban nem állnak rendelkezésre.

Előkészületek

- Az adott helyszínre vonatkozó üzembehelyezési előírások tekintetében egyeztessen a helyi építés- és szabványügyi hatóságokkal.
- Ellenőrizze, hogy fel van-e szerelve a kézi légelzáró szelep.
- A méretekkel, a mozgástartománnyal és a közművezetékek elhelyezésével kapcsolatos tájékoztatást lásd a következő dokumentumokban:
 - *A-dec 342pro/342/542 oldalsó adagolórendszer – üzembe helyezés előtti útmutató* (cikksz.: 86.0035.32);
 - *Preference Collection® fogászati bútorzat – üzembe helyezés előtti útmutató* (cikksz.: 86.0142.32);
 - *A-dec Inspire® fogászati bútorzat – üzembe helyezés előtti útmutató* (cikksz.: 86.0528.32).



FIGYELMEZTETÉS A fémből készült vázszerkezetes vagy falazással készült falakra történő szereléssel kapcsolatban egyeztessen engedéllyel rendelkező építő- vagy építészmérnök szakemberrel. Ügyeljen arra, hogy minden szerelési munkát megfeleljen a helyi építési szabvány előírásainak. A tartószerkezeteknek tervezésükből adódóan képesnek kell lenniük legalább 445 N (100 font) nyírási terhelés és 152 Nm (112 láb-font) minimális nyomaték elviselésére.



FIGYELMEZTETÉS Áramütésveszély. A burkolatok eltávolítása vagy cseréje közben ügyeljen arra, hogy ne sértse meg a vezetékeket vagy csöveket. A visszahelyezésük után győződjön meg a burkolatok rögzített voltáról.

Ajánlott szerszámok

- Antisztatikus csuklópánt
- Imbuszkulcskészlet
- Állítható csavarkulcs
- Csillagfejű és normál csavarhúzó
- Tűcsőrű fogó
- Hagyományos fogó
- Oldalcsípőfogó
- Szintező
- Fúrógép és fúrófejek
- Kígyókábel

Az adagolórendszer kicsomagolása

1. Vegye ki az adagolórendszer szerelvényét a dobozból.
2. Ha szekrényre szereli fel, távolítsa el a szekrény ajtóit és fiókjait, hogy szabad hozzáférést biztosítson a szekrényhez.

Az adagolórendszer üzembe helyezése

Hajtsa végre az adagolórendszer felszerelési helyének megfelelő útmutató lépéseit:

Az adagolórendszer felszerelése szekrényre	3
Az adagolórendszer felszerelése falra	16

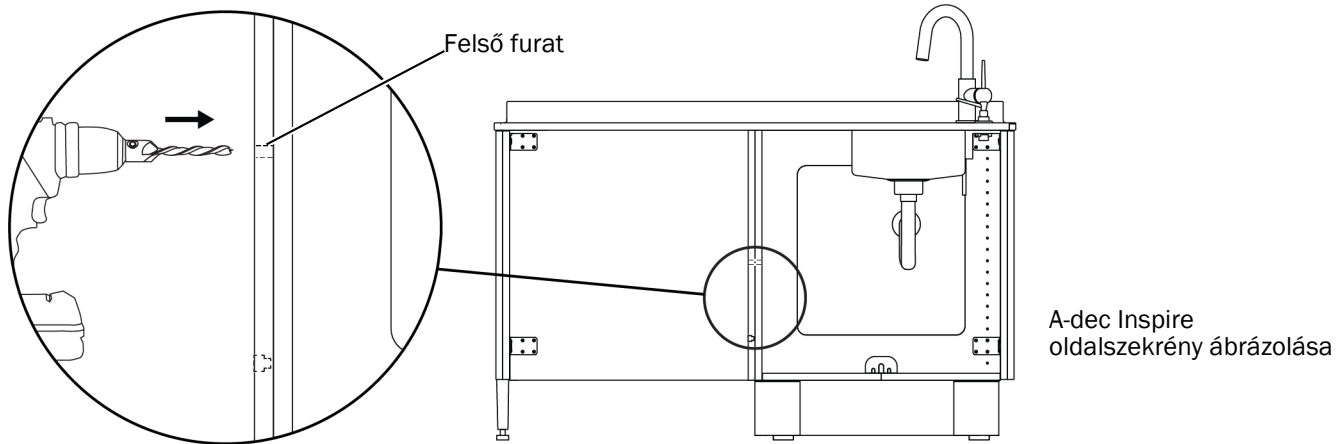
Az adagolórendszer felszerelése szekrényre

A tartókonzol felszerelése

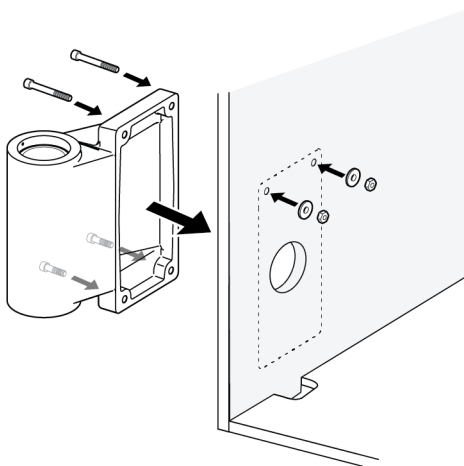
Hajtsa végre a konzol felszerelési helyének megfelelő útmutató lépéseit:

A tartókonzol felszerelése A-dec Inspire és Preference szekrényekre	4
A tartókonzol felszerelése nem A-dec-gyártmányú szekrényekre	5

A tartókonzol felszerelése A-dec Inspire és Preference szekrényekre



- 1** Minden A-dec Inspire és Preference oldalszekrény esetén – 5/16"-os fúrófejjel nagyobbítsa meg a konzol két felső szerelőfuratát a szekrényen keresztül.



- 2** Igazítsa össze a konzol furatait a szekrényen lévő furatokkal.

- 3** Helyezzen két csavart az alsó szerelőfuratokba, majd 3/16"-os imbuszkulccsal rögzítse a konzolt.



Alsó rögzítőcsavarok (2) – tényleges méret



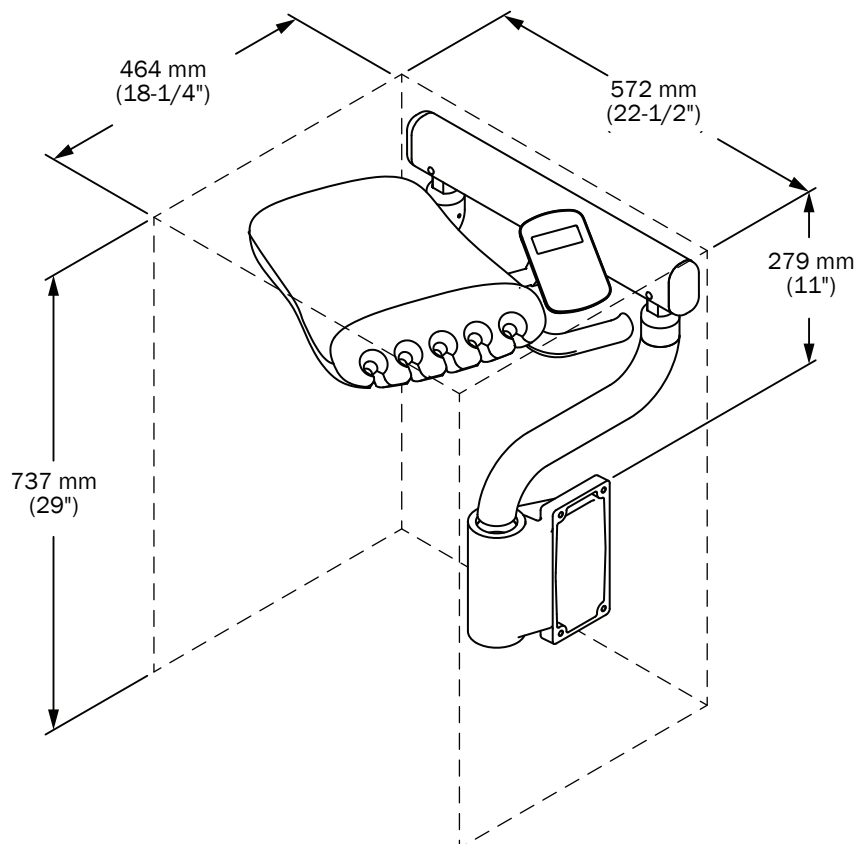
Alátétek (2) és anyák (2) – tényleges méret

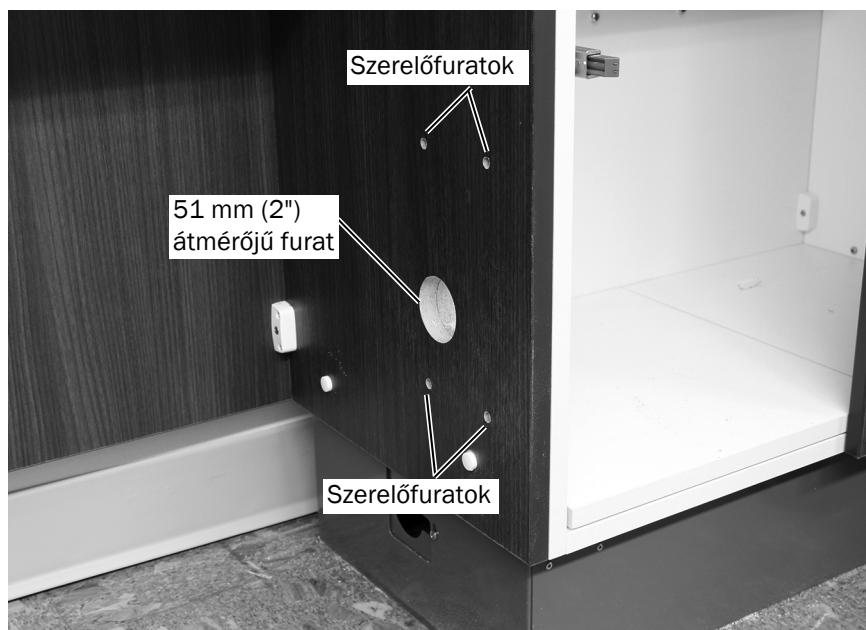
- 4** Helyezzen két csavart a felső szerelőfuratokba, majd 3/16"-os imbuszkulcs és 7/16"-os nyomatékkulcs segítségével lazán erősítse fel a konzolt az alátétekkel és anyákkal.
- 5** Ha a szekrényre csőház van felszerelve, csillagfejű csavarhúzóval vegye le a csőház burkolatát.

Következő lépés Lásd: „A tartókonzol szintezése”, 10. oldal.

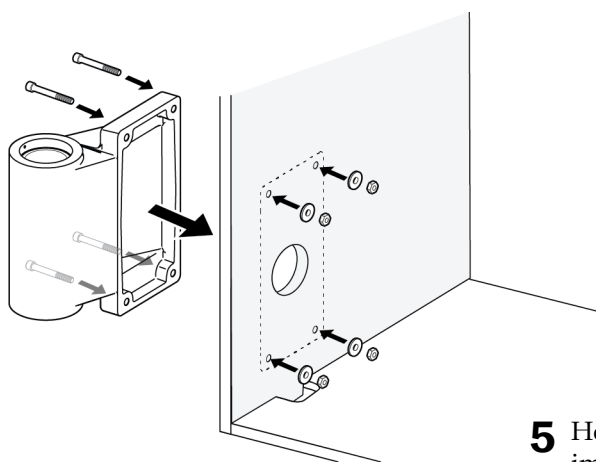
A tartókonzol felszerelése nem A-dec-gyártmányú szekrényekre

Az A-dec 342pro/342 rendszer felszereléséhez a szekrénynek legalább az alábbi mozgástérrel kell rendelkeznie azon a helyen, ahol a felszerelést el kívánják végezni.





- 1** Tépje ki a 8. és 9. oldalon található tartókonzolsablonokat. Igazítsa a sablont a szekrény elülső széléhez. Ügyeljen arra, hogy a szekrény elejétől kiindulva tájolja be a sablont.
- 2** Jelölje be a 4 szerelőfuratot és a kígyókábel 51 mm-es (2"-os) nyílását.
- 3** Készítse el a konzol 4 szerelőfuratát egy 5/16"-os fúrófejjel.
- 4** Vágja ki a kígyókábel 51 mm-es (2"-os) nyílását.



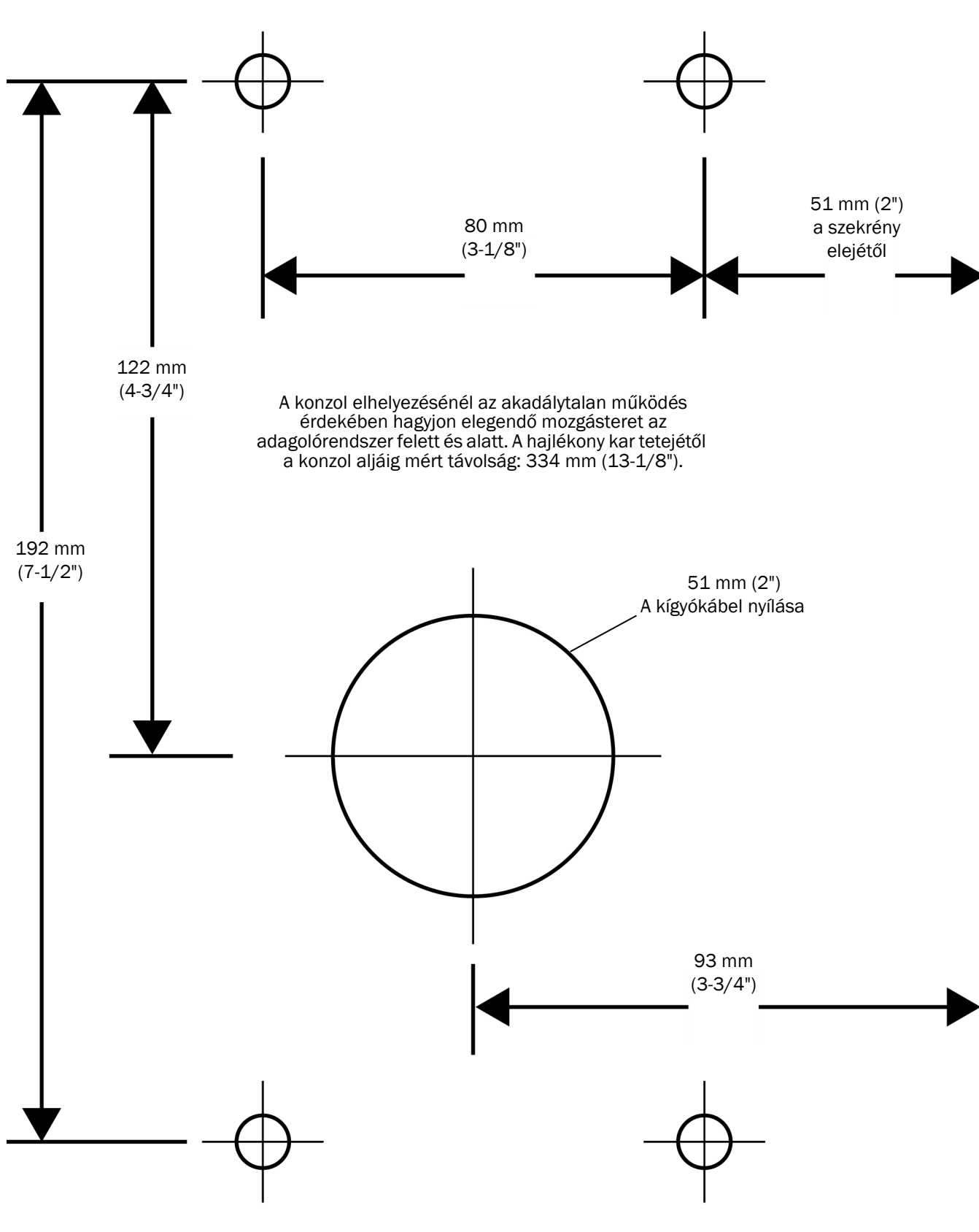
Rögzítőcsavarok (4) – tényleges méret



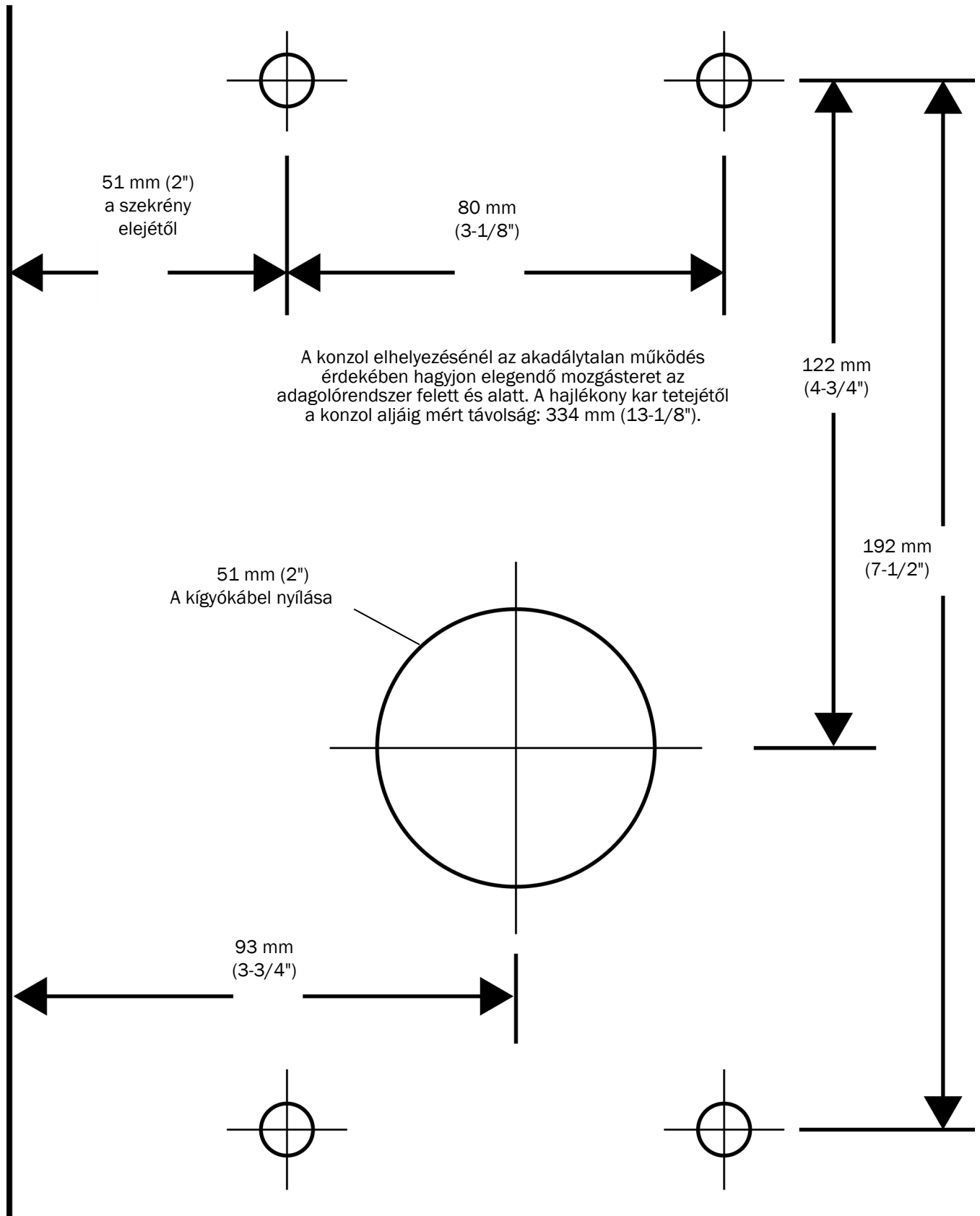
Alátétek (4) és anyák (4) – tényleges méret

- 5** Helyezzen négy csavart a szerelőfuratokba, majd 3/16"-os imbuszkulcs és 7/16"-os nyomatékkulcs segítségével lazán erősítse fel a konzolt az alátétekkel és anyákkal.

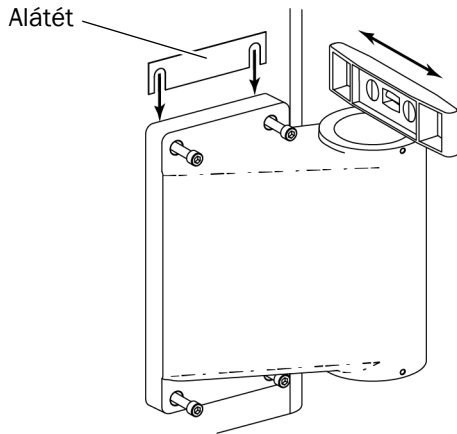
Tartókonzolsablon (jobbkezes elrendezés)



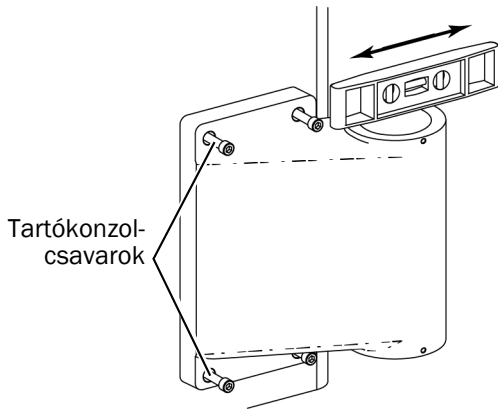
Tartókonzolsablom (balkezes elrendezés)



A tartókonzol szintezése



- 1** Ellenőrizze, hogy szintben van-e a szekrény.
- 2** Ellenőrizze a szintezést egyik oldalról a másikra. A szintbeli helyzet kiigazításához helyezzen a készletből alátéteket a tartókonzol és a szekrény közé.



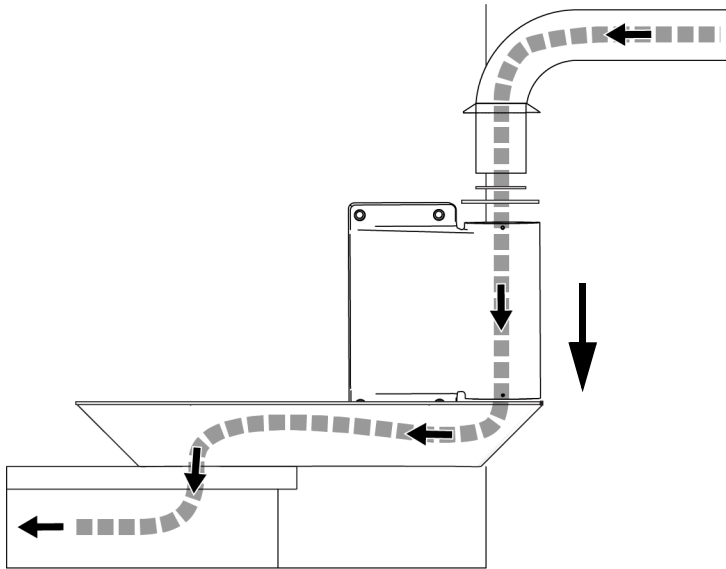
- 3** Ellenőrizze a szintezést előlről hátra. Lazítsa meg a tartókonzol csavarjait, mozgassa a konzolt a szintbeli helyzet eléréséig, majd húzza meg újra a csavarokat.

Az adagolórendszer üzembe helyezése

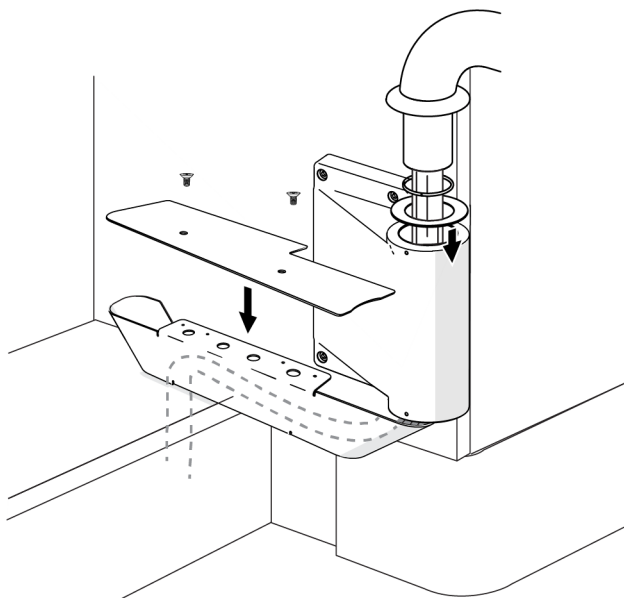
Hajtsa végre a konzol felszerelési helyének megfelelő útmutató lépéseit:

Az adagolórendszer felszerelése minden A-dec Inspire oldalszekrényre	11
Az adagolórendszer felszerelése A-dec Inspire és Preference középső szekrényekre, mosogató melletti Preference oldalszekrényekre és nem A-dec-gyártmányú szekrényekre	12
Az adagolórendszer felszerelése mosogatóval szembeni Preference oldalszekrényekre	13

Az adagolórendszer felszerelése minden A-dec Inspire oldalszekrényre



- 1** Vezesse le a kígyókábelt, a kábeleket és az adatvezetékét a merev karon, konzolon és (szekrényhez rögzített) csőházon át a szekrény alján lévő közművezetékéig.
- 2** Illessze a merev kart a tartókonzolba. Ügyeljen arra, hogy az alátétek a helyükön maradjanak a merev kar agyán.

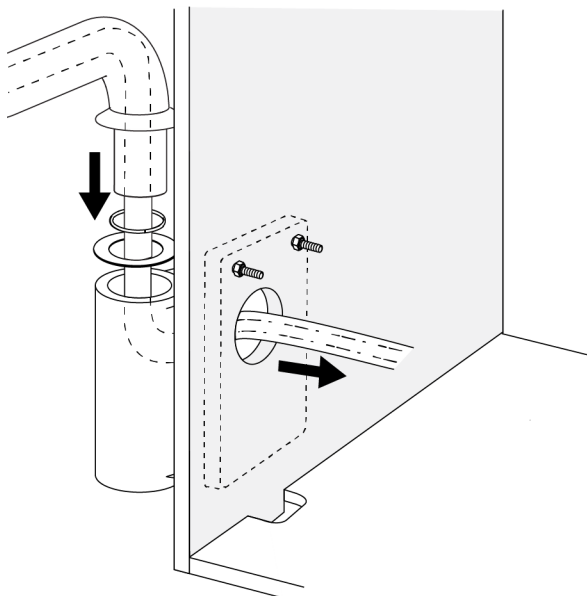


Csőházburkolat csavarja – tényleges méret

- 3** Csillagfejű csavarhúzó és két csavar segítségével szerelje fel a csőház burkolatát. A csőházburkolat és a csavarok a kiszállított Inspire 593 készletben találhatók.

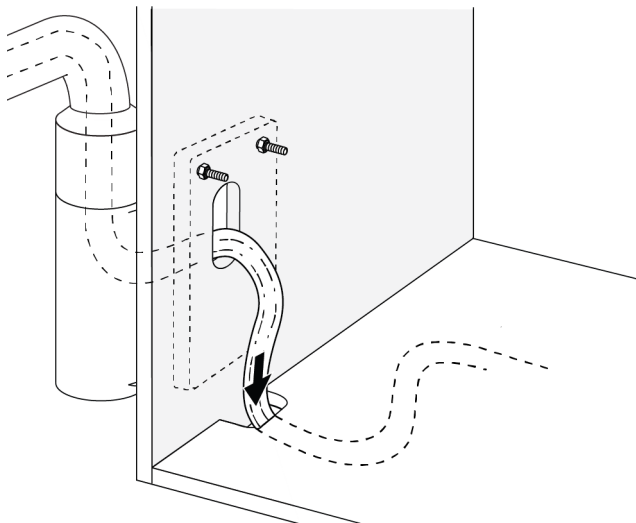
Következő lépés Lásd: „Az adagolórendszer üzembe helyezésének befejezése”, 22. oldal.

Az adagolórendszer felszerelése A-dec Inspire és Preference középső szekrényekre, mosogató melletti Preference oldalszekrényekre és nem A-dec-gyártmányú szekrényekre



- 1** Vezesse le a kígyókábelt, a kábeleket és az adatvezetékét a merev karon és a konzolon keresztül a szekrény/röntgen tartóoszlopába.
- 2** Illessze a merev kart a tartókonzolba. Ügyeljen arra, hogy az alátétek a helyükön maradjanak a merev kar agyán.

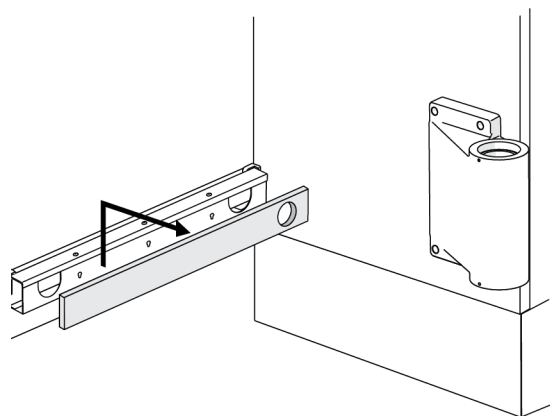
Mosogató melletti Preference oldalszekrény ábrázolása



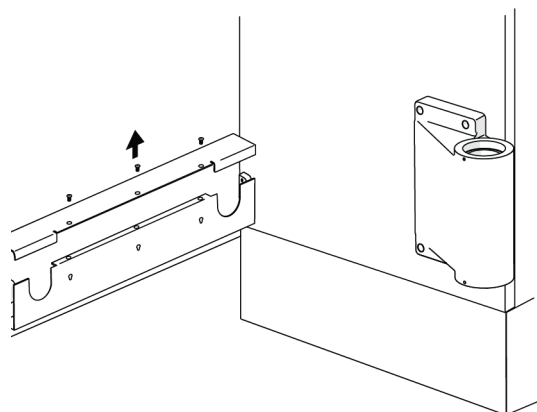
- 3** Vezesse át a kígyókábelt, a kábeleket és az adatvezetékét a szekrény alján a közművezetékig.

Következő lépés Lásd: „Az adagolórendszer üzembe helyezésének befejezése”, 22. oldal.

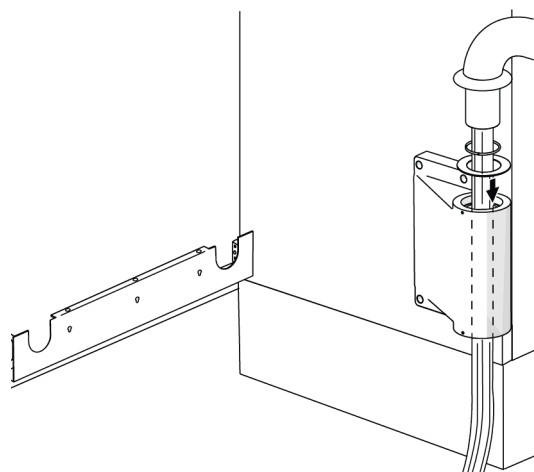
Az adagolórendszer felszerelése mosogatóval szembeni Preference oldalszekrényekre



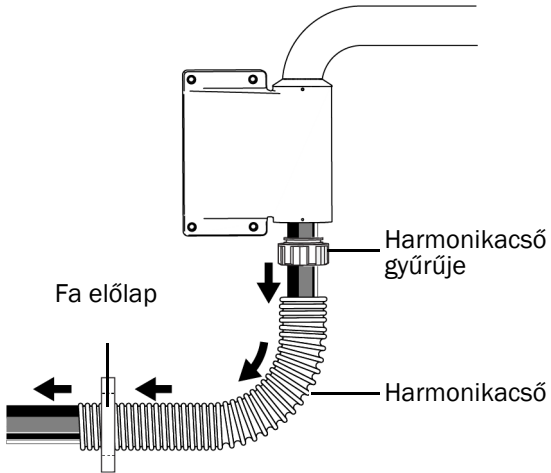
- 1** Csúsztassa fel a csőházon, majd vegye le róla a fa előlapot.



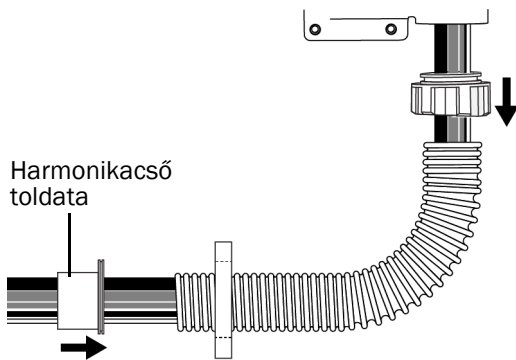
- 2** Csillagfejű csavarhúzóval szerelje ki a csőház burkolatát.



- 3** Vezesse le a kigyókábelt, a kábeleket és az adatvezetékét a merev karon és a konzolon keresztül.
- 4** Illessze a merev kart a tartókonzolba. Ügyeljen arra, hogy az alátétek a helyükön maradjanak a merev kar agyán.



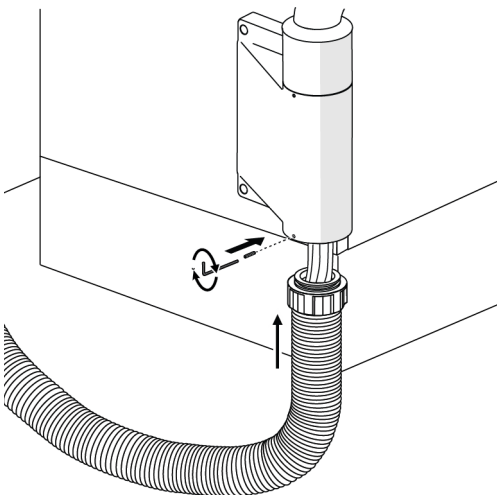
- 5** A harmonikacső gyűrűjének menete nézzen a harmonikacső felé – így vezesse át a kigyókábelt, a kábeleket és az adatvezetékét a harmonikacső gyűrűjén és magán a harmonikacsővön, majd vezesse át a harmonikacsövet a fa előlapon.



- 6** A harmonikacső toldatának menete nézzen a harmonikacső felé – így vezesse át a kigyókábelt a toldaton, majd csavarozza fel a harmonikacső toldatát és gyűrűjét a harmonikacsőre.



MEGJEGYZÉS A harmonikacső gyűrűje és toldata fordított menetesek.

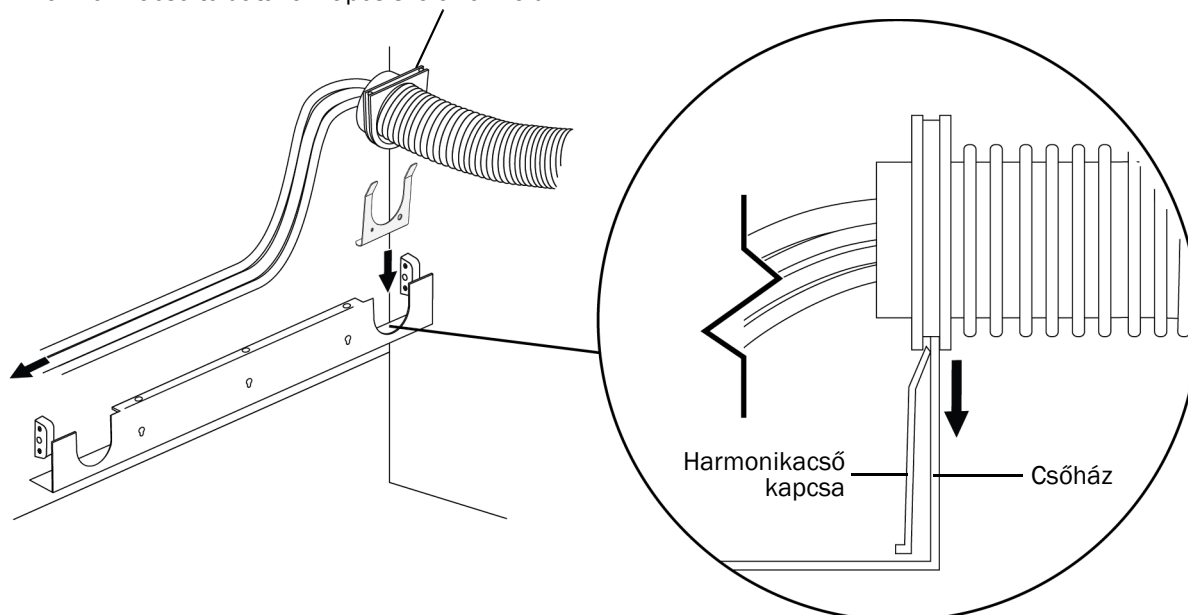


- 7** Nyomja a harmonikacső gyűrűjét a konzolba, majd 1/16"-os imbuszkulcs és egy állítócsavar segítségével erősítse a gyűrűt a konzolhoz.

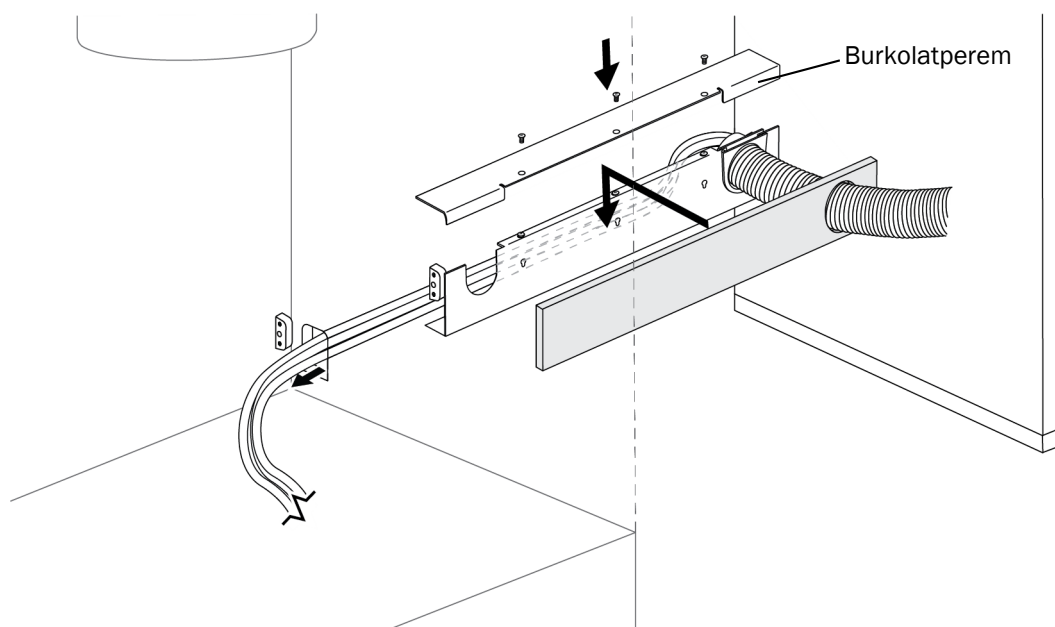


Állítócsavar – tényleges méret

A harmonikacső toldatának lapos széle van felül



- 8** Helyezze a harmonikacső kapcsát a csőházba a harmonikacső kivágásánál, majd csúsztassa a harmonikacső toldatát a kivágásba, miközben a csőház és a kapocs egyaránt becsúszik a saját nyílásába.



- 9** Vezesse át a kígyókábelt a csőházon a mosogatómodulba, majd a szekrény aljára. Helyezze vissza a burkolatot és az előlapot.



TIPP A burkolat két pereme a csőház elülső oldala mögé kerül.

Következő lépés Lásd: „Az adagolórendszer üzembe helyezésének befejezése”, 22. oldal.

Az adagolórendszer felszerelése falra

A hátlap felszerelése



FIGYELMEZTETÉS Ne használjon üreges fali rögzítőelemeket, amelyek nem szerkezeti elemekre támaszkodnak. Az A-dec nem vállal felelősséget az üreges fali rögzítőelemek használatából eredő károkért.



FIGYELMEZTETÉS A fémből készült vázszerkezetes vagy falazással készült falakra történő szereléssel kapcsolatban egyeztessen engedéllyel rendelkező építő- vagy építészmérnök szakemberrel. Ügyeljen arra, hogy minden szerelési munkát megfeleljen a helyi építési előírásoknak. A falaknak tervezésükből adódóan képesnek kell lenniük legalább 173 N (39 font) nyírési terhelés és 142 Nm (105 láb-font) minimális nyomaték elviselésére.

1 Határozza meg a hátlap felszerelési helyét.

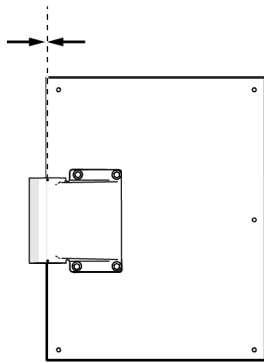
- A kar hátlaptól mért maximális kinyúlása 1530 mm (60-1/4").
- A hátlap aljától a padlóig mért ajánlott távolság 13 cm (5"). Helyzetét a rendelkezésre álló rendelői terület és az orvos preferenciái függvényében állítsa be.

A következő oldalon látható kép a fali hátlap és a tartókonzol elhelyezési lehetőségeit mutatja be.



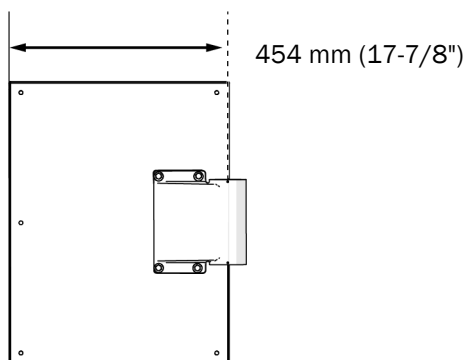
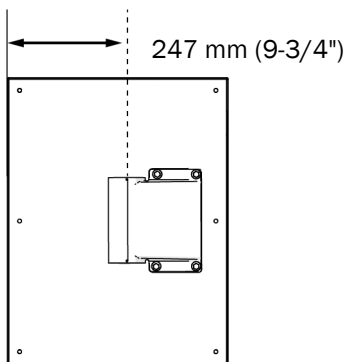
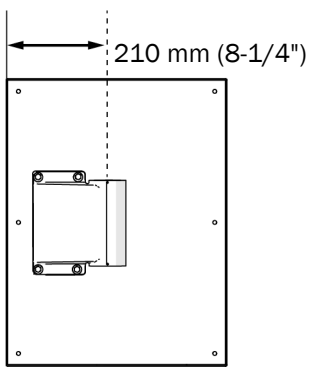
FONTOS Ha olyan sablont keres, amely segíti a hátlap elhelyezését, vagy további információkra van szüksége az A-dec 342pro/342 rendszerekkel kapcsolatban, tekintse meg az *A-dec 342pro/342 oldalsó adagolórendszer – falra szerelés hátlapsablonja* című dokumentumot (cikksz.: 85.0049.00).

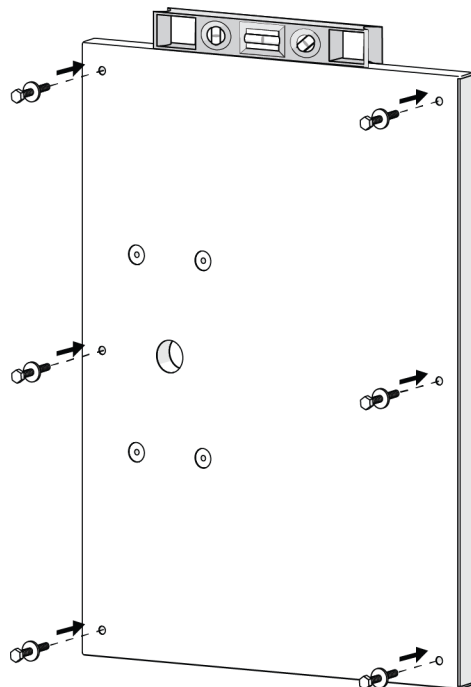
3 mm (1/8")



A hátlap és a konzol szerelési helyzetére vonatkozó lehetőségek

A távolságok a hátlap szélétől a tartókonzolban lévő merev kar helyzetének középpontjáig mért értékek.





- 2 Helyezze oda a hátlapot, ahová fel kívánja szerelni.
- 3 Győződjön meg arról, hogy a hátlap szintben van, majd jelölje be a hátlap hat szerelőfuratát.



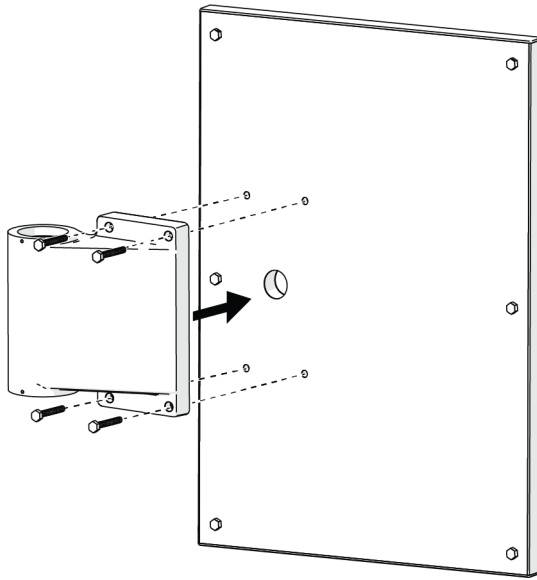
FIGYELMEZTETÉS Az alábbi útmutató kizárólag a hátlap fa vázszerkezetes falra történő rögzítésére vonatkozik. A fémből készült vázszerkezetes vagy falazással készült falakra történő szereléssel kapcsolatban egyeztessen engedéllyel rendelkező építő- vagy építészmérnök szakemberrel. Ügyeljen arra, hogy minden szerelési munkát megfeleljen a helyi építési szabvány előírásainak.

- 4 Készítse el a vázszerkezetbe kerülő szerelőfuratokat egy 3/16"-os fúrófejjel.
- 5 Helyezzen alátétet a hat síncsavarra.
- 6 Igazítsa össze a hátlapot a szerelőfuratokkal, majd 7/16"-os kilincsmű és dugókulcs segítségével lazán rögzítse a hátlapot a síncsavarokkal.
- 7 Ellenőrizze a szintbeli helyzetet, majd húzza meg teljesen a csavarokat.



Síncsavarok – tényleges méret

A tartókonzol felszerelése

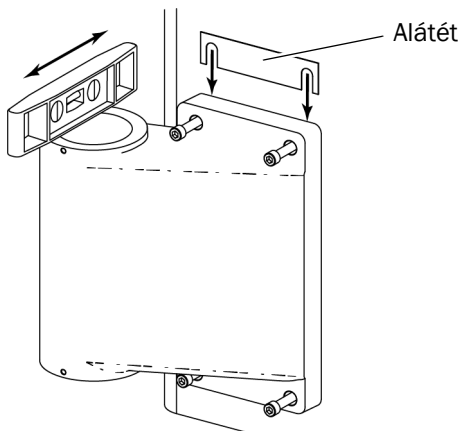


Bal oldali szerelési helyzet ábrázolása

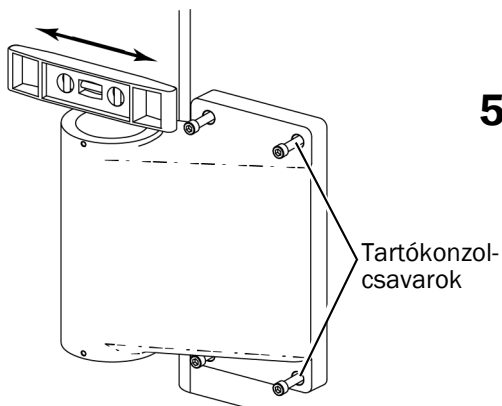
- 1** Igazítsa össze a konzol furatait a hátlapon lévő furatokkal.
- 2** 3/16"-os imbuszkulcs és négy csavar segítségével rögzítse a konzolt a hátlaphoz.



Rögzítőcsavar – tényleges méret

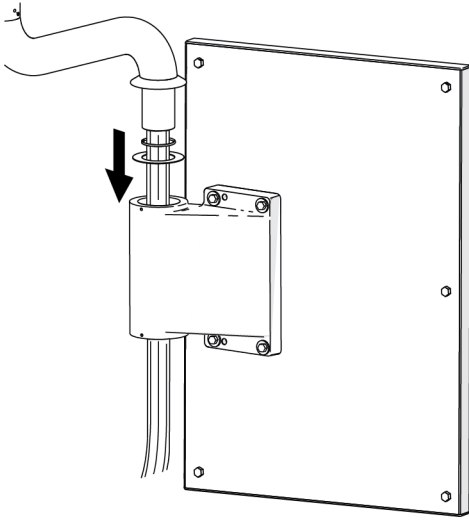


- 3** Ellenőrizze, hogy szintben van-e a hátlap.
- 4** Ellenőrizze a szintezést egyik oldalról a másikra. A szintbeli helyzet kiigazításához helyezzen a készletből alátéteket a tartókonzol és a szekrény közé.

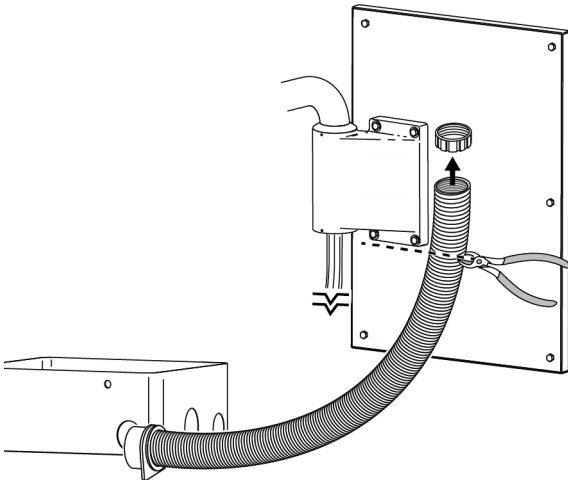


- 5** Ellenőrizze a szintezést előlről hátra. Lazítsa meg a tartókonzol csavarjait, mozgassa a konzolt a szintbeli helyzete eléréséig, majd húzza meg újra a csavarokat.

Az adagolórendszer üzembe helyezése



- 1** Vezesse le a kigyókábelt, a kábeleket és az adatvezetékét a merev karon és a konzolon keresztül.
- 2** Illessze a merev kart a tartókonzolba. Ügyeljen arra, hogy az alátétek a helyükön maradjanak a merev kar agyán.



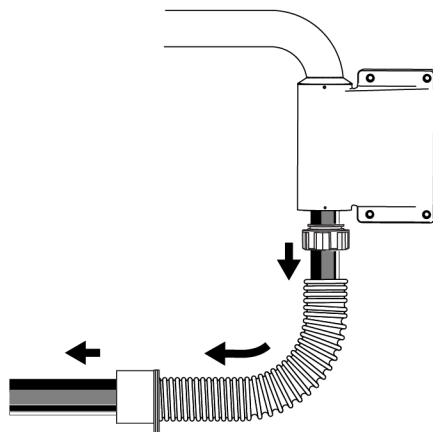
- 3** Vegye le a védőréteget a padlódobozról, majd helyezze a padlódobozt a közművezetékek köré.
- 4** Távolítsa el a harmonikacső gyűrűjét a harmonikacsőről.



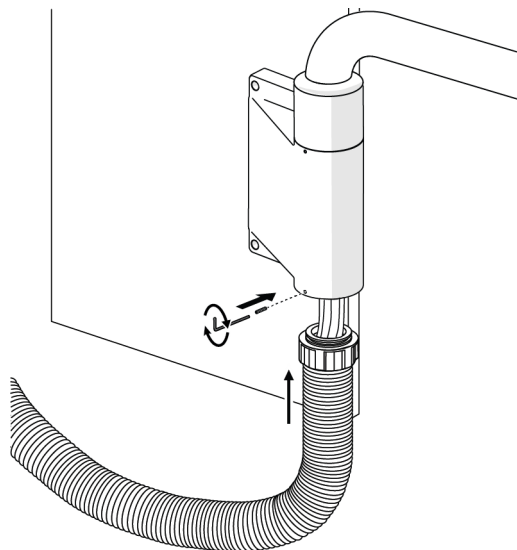
MEGJEGYZÉS A harmonikacső gyűrűje fordított menetes.



VIGYÁZAT Ne vágja le azt a kábel- és csőtöbbltet, ami a székhez való elvezetéshez áll rendelkezésre, mivel akkor a termék működésképtelenné válik.



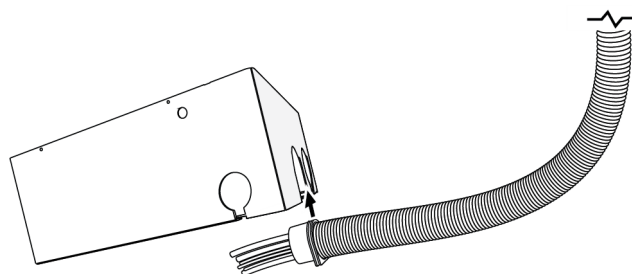
- 5** Mérje meg a konzol aljától a padlódobozig terjedő távolságot, és ennek megfelelően vágja méretre a harmonikacsövet.
- 6** Helyezze vissza a harmonikacső gyűrűjét, majd vezesse át a kigyókábelt, a kábeleket és az adatvezetékét a harmonikacsővön.



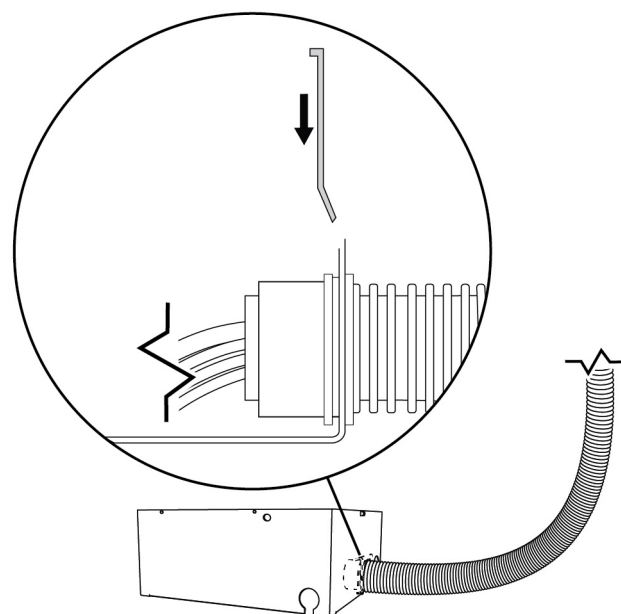
- 7** Nyomja a kígyókábel gyűrűjét a konzolba, majd 1/16"-os imbuszkulcs és egy állítócsavar segítségével erősítse a gyűrűt a konzolhoz.



Állítócsavar – tényleges méret



- 8** Csúsztassa a padlódoboz oldalán lévő ívet a harmonikacső toldatában található nyílásba.

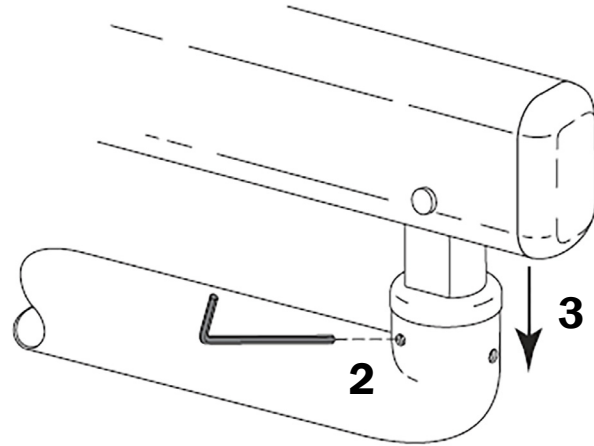


- 9** A harmonikacső padlódobozhoz rögzítéséhez csúsztassa a harmonikacső kapcsát a toldaton található nyílásba.

Az adagolórendszer üzembe helyezésének befejezése

A hajlékony kar felszerelése a merev karra

- 1 Távolítsa el a kék szalagot a merev karról.
- 2 Húzza meg lazán az állítócsavart. Ez megnyitja annyira a hasított gyűrűt, hogy a hajlékony kart teljesen be lehessen szerelni a merev karba.
- 3 Csúsztassa be a hajlékony kar csuklóját a merev kar agyába.



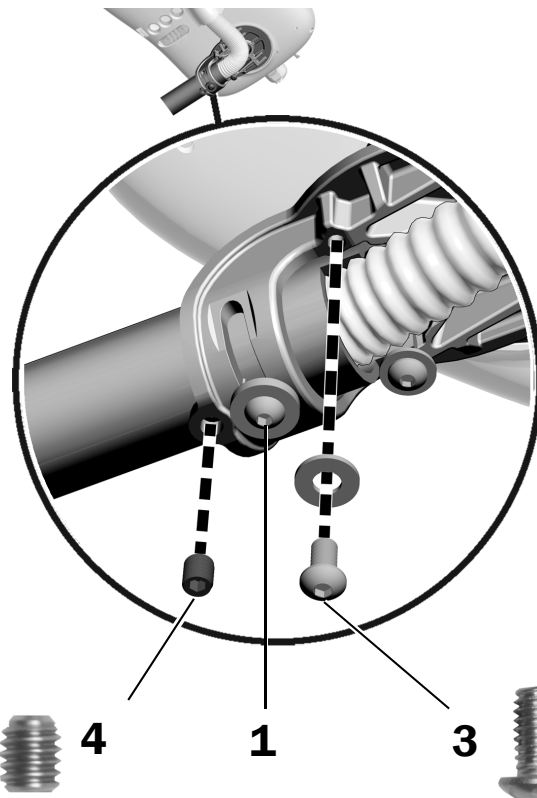
A vezérlőfej pozicionálása

- 1 Lazítsa meg a félgömbfejű csavart.



MEGJEGYZÉS Ne távolítsa el teljesen a félgömbfejű csavart. Csak annyira lazítsa meg, hogy mozgatni tudja a vezérlőfejet.

- 2 Fordítsa el a vezérlőfejet, hogy az a hiányzó szintezőcsavar furata fölé kerüljön.
- 3 Csavarja be és húzza meg az 1/4-20 x 1/2"-os szintezőcsavart és alátétjét.
- 4 Szerelje be a 3/8"-os állítócsavart.
- 5 Húzza meg a félgömbfejű csavart.



4 A 3/8"-os állítócsavar tényleges mérete

1 Félgömbfejű csavar

3 Az 1/2" szintezőcsavar tényleges mérete

A vizespalack üzembe helyezése

A távoli felszerelésű vizespalack üzembe helyezéséhez használja a vizespalackhoz mellékelt útmutatót (cikksz.: 86.0469.32).

A tálcátartó állvány beszerelése (elhagyható)

Ajánlott szerszám

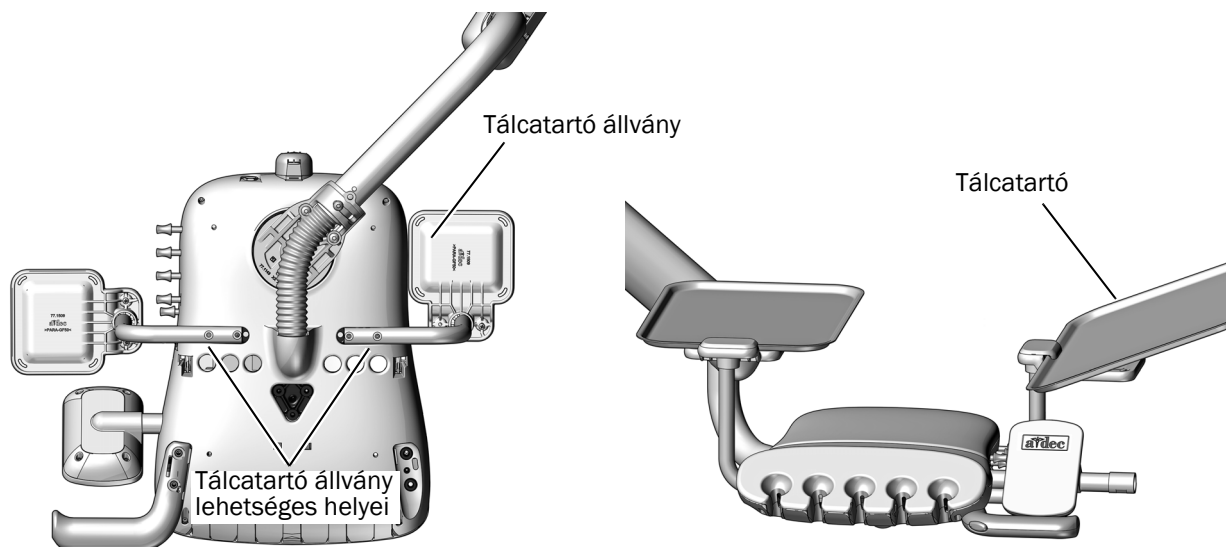
- 1/8" méretű imbuszkulcs

1. teendő

- 1** Két 10-32 x 1"-os félgömbfejű csavar segítségével rögzítse a tálcátartó állványt a vezérlőfej aljához.
- 2** Döntse felfelé a tálcátartó egyik végét, helyezze a tálcátartó peremét a tálcátartó állvány szélé alá, majd engedje le a helyére a tálcátartót.



TIPP Bár a tálcátartó állvány a vezérlőfej bármelyik oldalára felszerelhető, hasznos a beállítókulcsokkal ellentétes oldalra rögzíteni, hogy jobb hozzáférést biztosítson a kulcsokhoz.



Az 342pro modell ábrázolása

Az adatvezeték és a tápkábel csatlakoztatása a szekrényen

Az adatvezeték csatlakoztatása a szekrényen

A rendszer konfigurációjának megfelelően hajtsa végre az útmutató lépéseit:

Az A-dec 342pro rendszer adatvezetékének csatlakoztatása A-dec Inspire elosztódobozhoz	24
Az A-dec 342 rendszer adatvezetékének csatlakoztatása A-dec Inspire elosztódobozhoz	25
Az A-dec 342pro/342 rendszer adatvezetékének csatlakoztatása Preference szekrényhez	26

Az A-dec 342pro rendszer adatvezetékének csatlakoztatása A-dec Inspire elosztódobozhoz

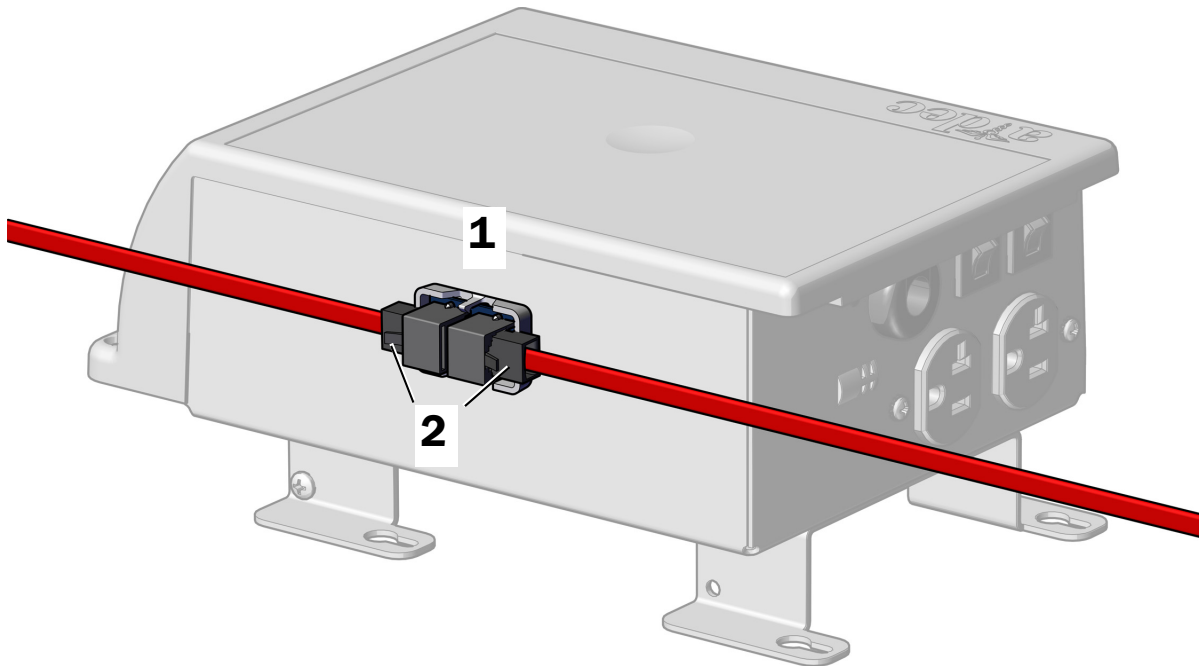


VIGYÁZAT A piros DCS2 adatvezeték nem csatlakoztatható közvetlenül az Inspire szekrény elosztódobozához. Emiatt csatolókártya használatára van szükség a szekrényből induló DCS2 adatvezeték és a szék áramköri kártyájának összekapcsolásához.



TIPP Az elosztódobozt helyezze a szekrény külső oldalához, hogy jobb hozzáférést biztosítson a csatlakoztatás elvégzéséhez.

1. Húzza le a hátsó papír védőréteget a csatolókártyaról, és erősítse fel az elosztódoboz oldalára.
2. Csatlakoztassa az adagolórendszerből induló piros DCS2 adatvezetékét a csatolókártya egyik, a 7,62 m-es (25 láb hosszú) piros DCS2 adatvezetékét pedig a másik végéhez.



3. Vezesse el a 7,62 m-es (25 láb hosszú) DCS2 adatvezetékét a fogászati szék tápegységéhez.

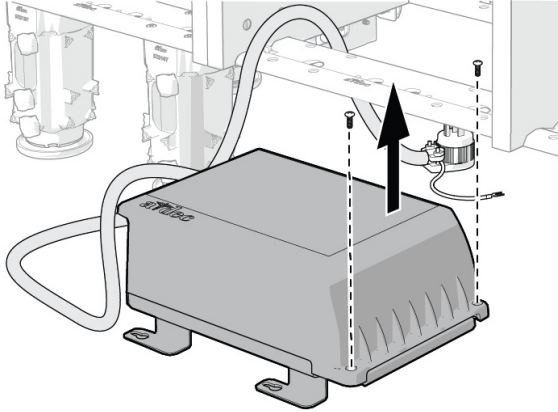
Következő lépés „Az adagolórendszer tápkábelének csatlakoztatása a szekrényen”, 27. oldal.

Az A-dec 342 rendszer adatvezetékének csatlakoztatása A-dec Inspire elosztódobozhoz

Ajánlott szerszám

- Csillagfejű csavarhúzó

1. Csillagfejű csavarhúzóval távolítsa el az elosztódoboz fedelét rögzítő két csavart.

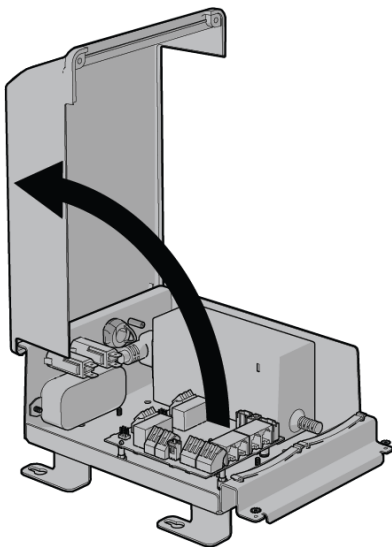


FIGYELEM Az áramköri kártyák érzékenyek a sztatikus elektromosságra. Elektrosztatikus kisülés (Electrostatic Discharge, ESD) elleni óvintézkedések szükségesek, amikor megérinti az áramköri kártyát, illetve összeköttetést létesít az áramköri kártyával. Az áramköri kártyákat kizárólag villanszerelő vagy képzett szervizmunkatárs üzemelhetheti be.

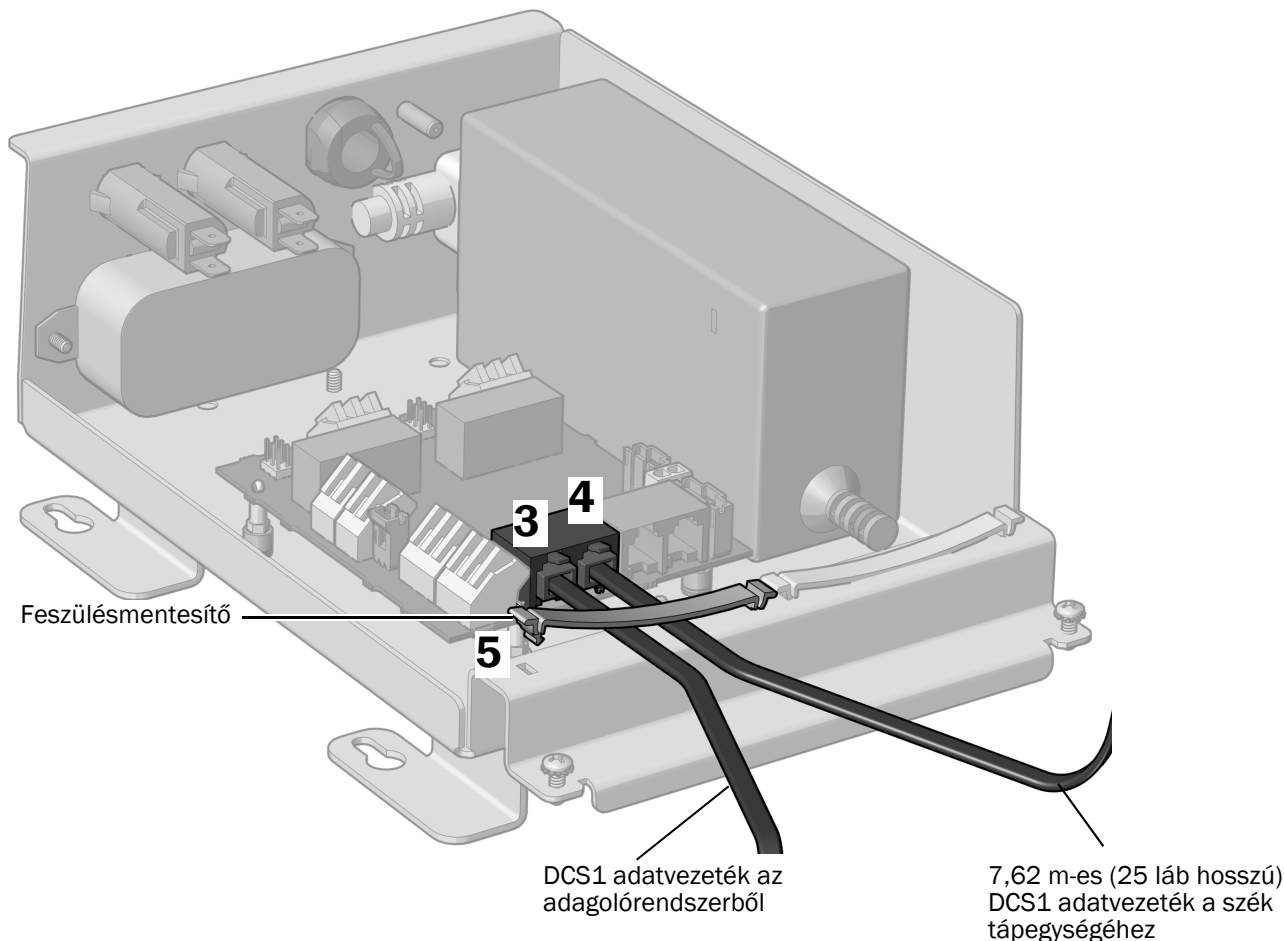


FIGYELMEZTETÉS Áramütésveszély. A burkolatok eltávolítása vagy cseréje közben ügyeljen arra, hogy ne sértse meg a vezetékeket vagy csöveket. A visszahelyezésük után győződjön meg a burkolatok rögzített voltáról.

2. Vegye le a burkolatot.



3. Csatlakoztassa az adagolórendszerből induló DCS1 adatvezetékét. Nem számít, hogy a vezeték melyik adatporthoz csatlakozik.
4. Csatlakoztassa a 7,62 m-es (25 láb hosszú) DCS1 adatvezetékét. Nem számít, hogy a 7,62 m-es (25 láb hosszú) vezeték melyik adatporthoz csatlakozik.



5. Rögzítse az adatvezetéseket a feszülésmentesítő alatt.
6. Vezesse el a 7,62 m-es (25 láb hosszú) adatvezetékét a fogászati szék tápegységéhez.

Következő lépés „Az adagolórendszer tápkábelének csatlakoztatása a szekrényen”, 27. oldal.

Az A-dec 342pro/342 rendszer adatvezetékének csatlakoztatása Preference szekrényhez

A rendszer konfigurációjának megfelelően hajtsa végre az útmutató lépéseit:

- **342pro:** A csatolókárttya segítségével csatlakoztassa az adagolórendszerből induló DCS2 adatvezetékét a 7,62 m-es (25 láb hosszú) DCS2 adatvezetékhez. A széken csatlakoztassa a 7,62 m-es (25 láb hosszú) DCS2 adatvezetékét az átalakítókárttya szürke portjához, az átalakítókárttya fekete portjáról pedig csatlakoztassa az egyik DCS1 adatvezetékét a székhez.
- **342:** Kábeelosztó segítségével csatlakoztassa az adagolórendszerből induló DCS1 adatvezetékét a 7,62 m-es (25 láb hosszú) DCS1 adatvezetékhez.

Az adagolórendszer tápkábelének csatlakoztatása a szekrényen

Folytassa a rendszer konfigurációjának megfelelő szakasz lépéseivel:

Az adagolórendszer tápkábelének csatlakoztatása 300 W-os önálló tápegységhez 27

Az adagolórendszer tápkábelének csatlakoztatása távoli tápkábelhez 28

Az adagolórendszer tápkábelének csatlakoztatása 300 W-os önálló tápegységhez

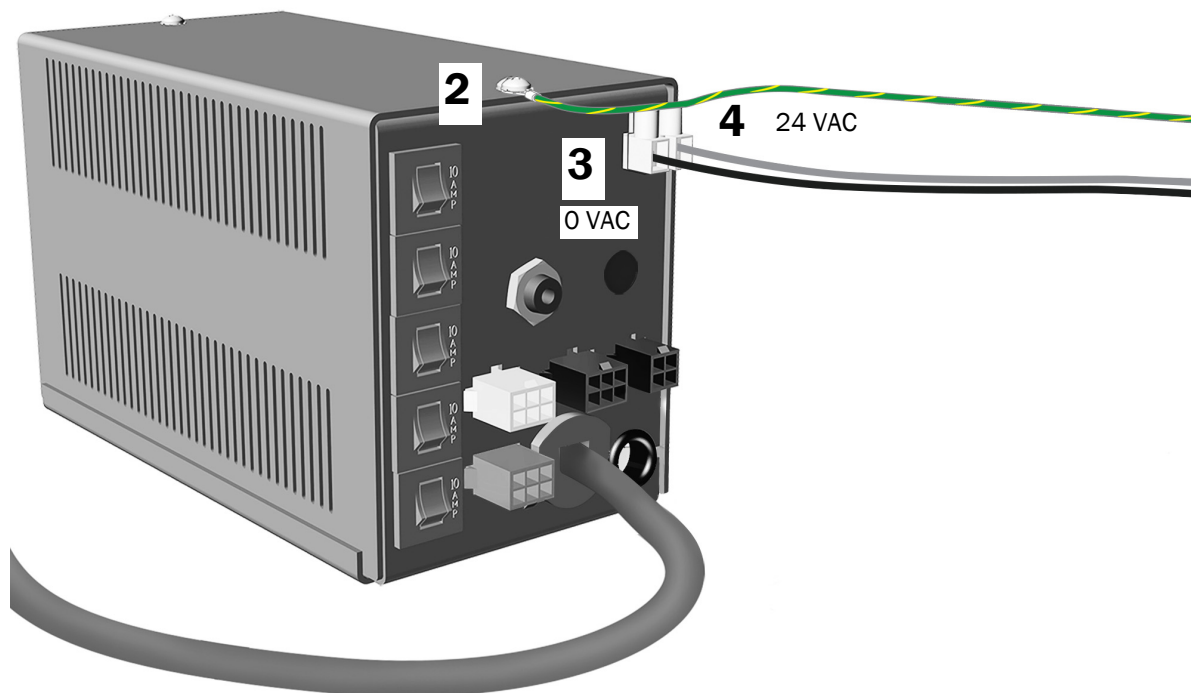
Ajánlott szerszám

Csillagfejű csavarhúzó



FIGYELMEZTETÉS A termék károsodását okozhatja, illetve súlyos vagy végzetes személyi sérüléshez vezethet, ha az eljárás megkezdése előtt elmulasztja kikapcsolni vagy leválasztani az áramellátást.

1. Kapcsolja ki a rendszer tápellátását.
2. Csatlakoztassa a testvezetékét a tápegység tetejéhez.
3. Kösse a fekete vezetékét a 0 VAC kivezetéshez.
4. Kösse a szürke vezetékét a 24 VAC kivezetéshez.



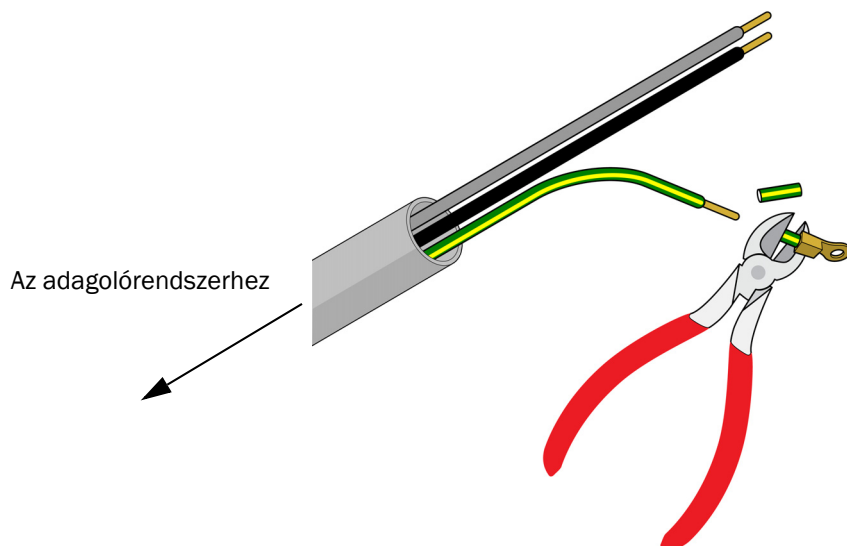
Következő lépés Lásd: „A távoli tápkábel és az adatvezeték csatlakoztatása a fogászati széken”, 29. oldal.

Az adagolórendszer tápkábelének csatlakoztatása távoli tápkábelhez

Ajánlott szerszámok

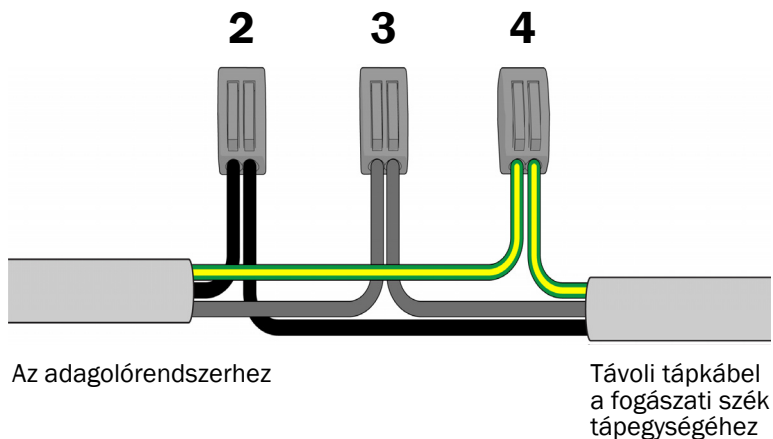
- Oldalcsípőfogó
- Kábelcsupaszító

1. Vágja le a fűzőlyukat az adagolórendszer tápkábelének zöld/sárga testvezetékéről, majd csupaszítsa le a vezetékeket 10 mm (3/8") hosszúságban.



2. Csatlakoztassa a fekete vezetékeket egy vezeték-összekötővel.
3. Csatlakoztassa a szürke vezetékeket egy vezeték-összekötővel.
4. Csatlakoztassa a testvezetékeket egy vezeték-összekötővel.

A szekrény alatt



5. Vezesse el a távoli tápkábelt a fogászati szék tápegységéhez.

A távoli tápkábel és az adatvezeték csatlakoztatása a fogászati széken



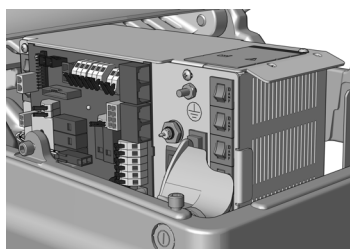
FIGYELEM Az áramköri kártyák érzékenyek a sztatikus elektromosságra. Elektrosztatikus kisülés (Electrostatic Discharge, ESD) elleni óvintézkedések szükségesek, amikor megérinti az áramköri kártyát, illetve összeköttetést létesít az áramköri kártyával. Az áramköri kártyákat kizárólag villanyszerelő vagy képzett szervizmunkatárs üzemelheti be.



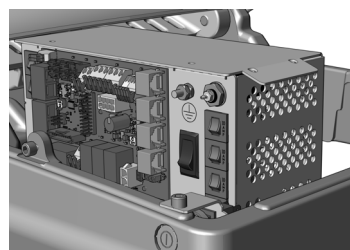
FIGYELMEZTETÉS A termék károsodását okozhatja, illetve súlyos vagy végzetes személyi sérüléshez vezethet, ha az eljárás megkezdése előtt elmulasztja kikapcsolni vagy leválasztani az áramellátást.

1. Kapcsolja ki a rendszer tápellátását.

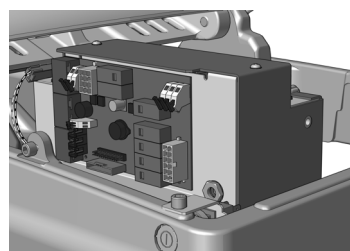
A rendszer konfigurációjának megfelelően hajtsa végre a szakasz lépéseit:



A távoli tápkábel és az adatvezeték csatlakoztatása 2023 júniusa után gyártott A-dec univerzális tápegységhez 30



A távoli tápkábel és az adatvezeték csatlakoztatása 2023 júniusa előtt gyártott A-dec 311/411 tápegységhez 36



A-dec 300 W-os önálló tápegységgel használt tápkábelek és adatvezeték csatlakoztatása 39



A-dec 300 W-os önálló tápegységgel használt tápkábelek és adatvezeték csatlakoztatása 39

A távoli tápkábel és az adatvezeték csatlakoztatása 2023 júniusa után gyártott A-dec univerzális tápegységhez

A rendszer konfigurációjának megfelelően hajtsa végre az útmutató lépéseit:

Az A-dec 342pro rendszer távoli tápkábelének és adatvezetékének csatlakoztatása A-dec univerzális tápegységhez	30
Az A-dec 342 rendszer távoli tápkábelének és adatvezetékének csatlakoztatása A-dec univerzális tápegységhez	31

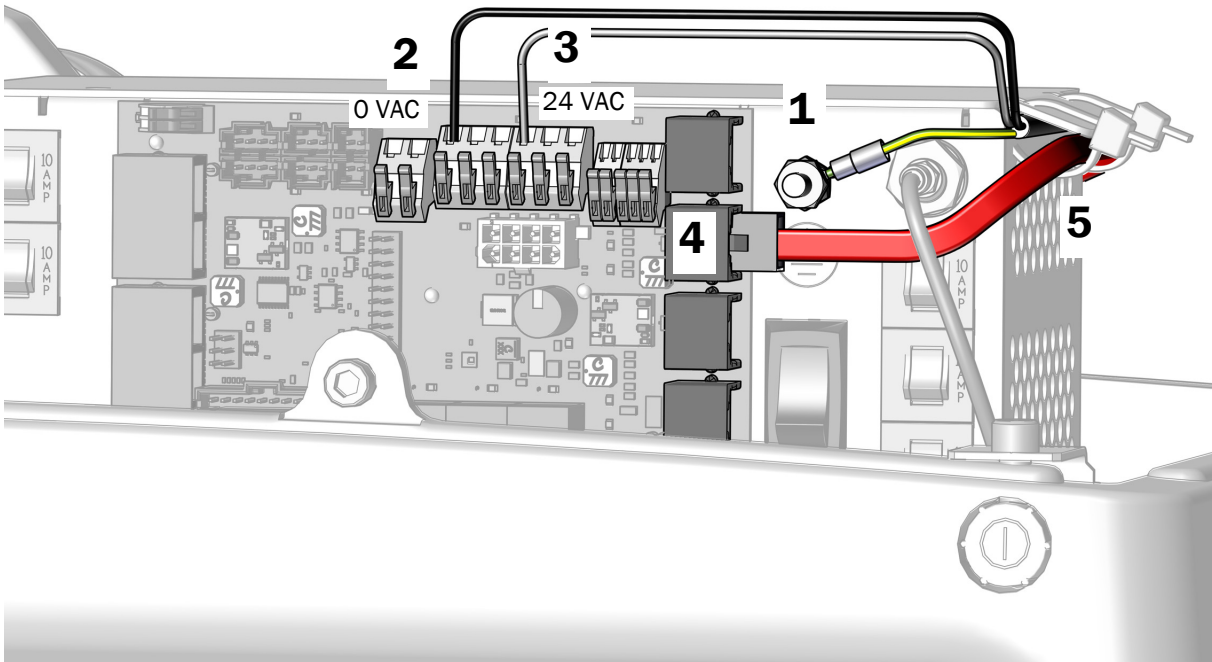
Az A-dec 342pro rendszer távoli tápkábelének és adatvezetékének csatlakoztatása A-dec univerzális tápegységhez

1. Csatlakoztassa az adagolórendszer testvezetékét.
2. Csatlakoztassa az adagolórendszer kábelének fekete vezetékét a 0 VAC vezeték-összekötőhöz.
3. Csatlakoztassa az adagolórendszer kábelének szürke vezetékét a 24 VAC vezeték-összekötőhöz.



MEGJEGYZÉS Szükség esetén több vezeték is csatlakoztathat egy kivezetéshez.

4. Csatlakoztassa a piros DCS2 adatvezetékét egy porthoz a szék lábrésze közelében.
5. A rendszermodulok minden elektromos csatlakoztatásának végrehajtása után rögzítse a kábeleket és a piros DCS2 adatvezetékét a tápegységen lévő perem alatt.



Következő lépés Lásd: „A csövek csatlakoztatása”, 40. oldal.

Az A-dec 342 rendszer távoli tápkábelének és adatvezetékének csatlakoztatása A-dec univerzális tápegységhez

1. Csatlakoztassa az adagolórendszer testvezetékét.
2. Csatlakoztassa az adagolórendszer kábelének fekete vezetékét a 0 VAC vezeték-összekötőhöz.
3. Csatlakoztassa az adagolórendszer kábelének szürke vezetékét a 24 VAC vezeték-összekötőhöz.

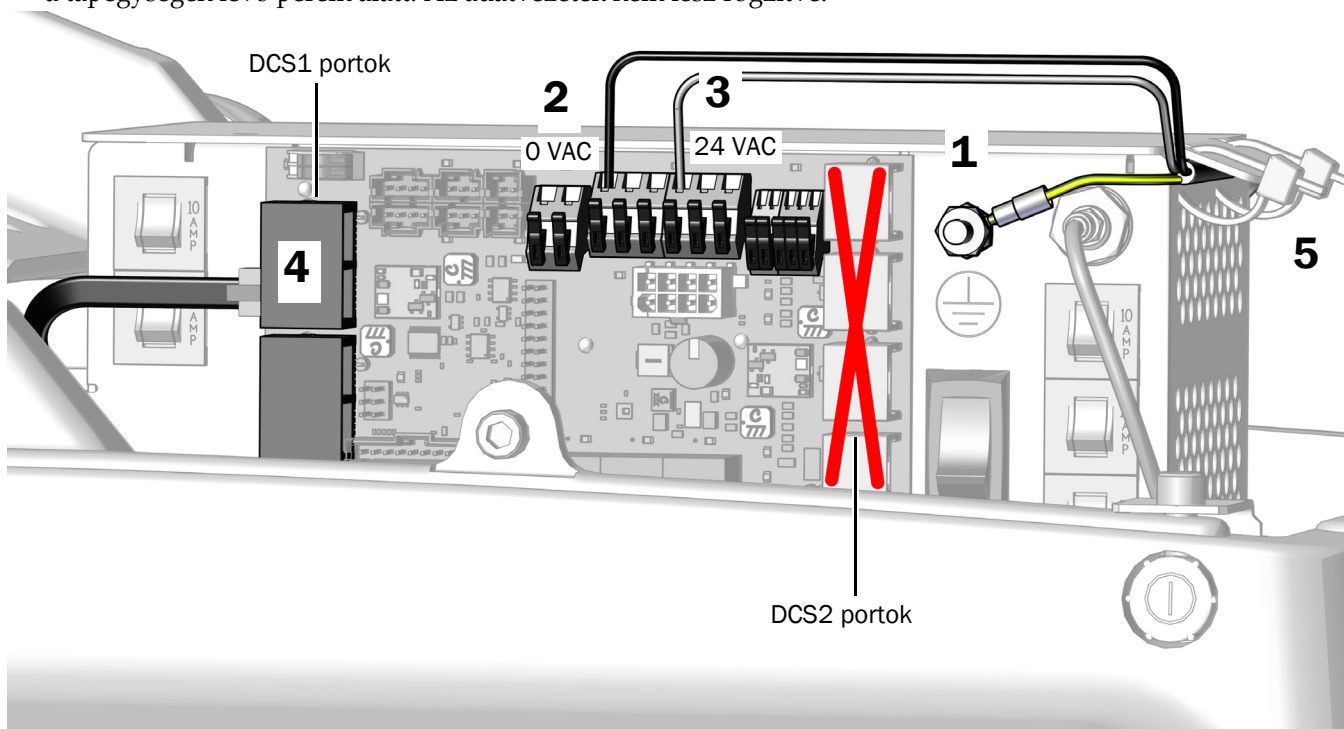


MEGJEGYZÉS Szükség esetén több vezeték is csatlakoztatható egy kivezetéshez.



VIGYÁZAT A fekete DCS1 adatvezetéknek a szék lábresze felé található DCS2 porthoz való csatlakoztatása károsíthatja a terméket.

4. Csatlakoztassa a fekete DCS1 adatvezetékét egy DCS1 porthoz a szék fejrésze közelében.
5. A rendszermodulok minden elektromos csatlakoztatásának végrehajtását követően rögzítse a kábeleket a tápegységen lévő perem alatt. Az adatvezeték nem lesz rögzítve.



Következő lépés Lásd: „A csövek csatlakoztatása”, 40. oldal.

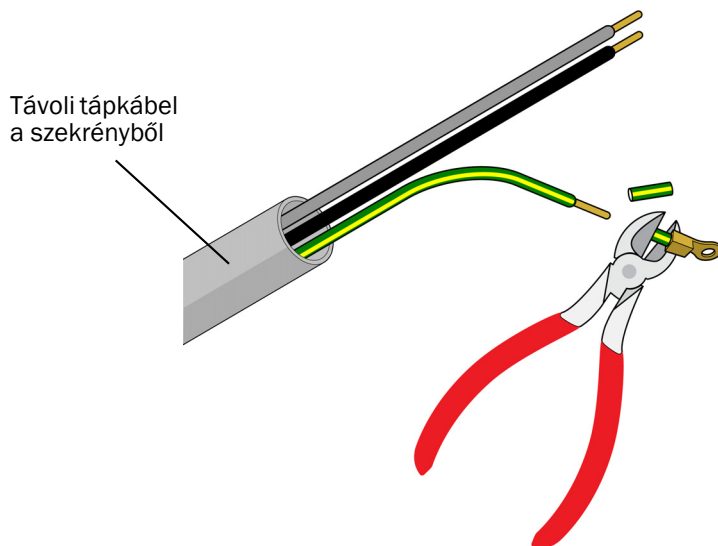
A távoli tápkábel és az adatvezeték csatlakoztatása 2023 júniusa előtt gyártott A-dec 511 tápegységhez

A távoli tápkábel csatlakoztatása 4 pozíciós tápadapterkábelhez

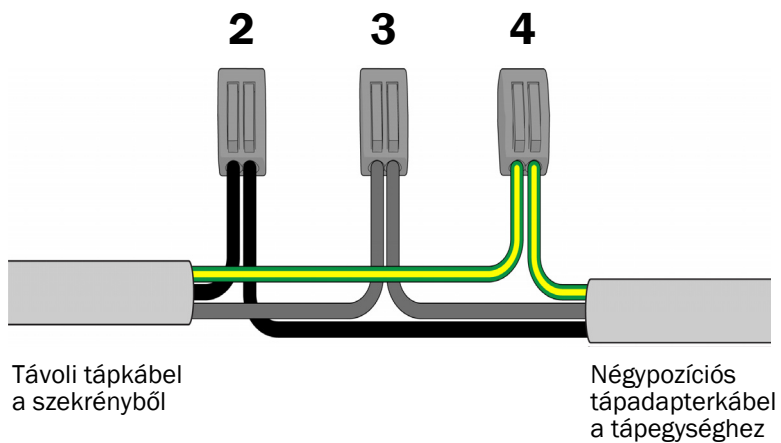
Ajánlott szerszámok

- Oldalcípőfogó
- Kábelcsupaszító

1. Vágja le a fűzőlyukat a távoli tápkábel zöld/sárga testvezetékéről, majd csupaszítsa le a vezetékeket 10 mm (3/8") hosszúságban.



2. Csatlakoztassa a fekete vezetékeket egy vezeték-összekötővel.
3. Csatlakoztassa a szürke vezetékeket egy vezeték-összekötővel.
4. Csatlakoztassa a testvezetékeket egy vezeték-összekötővel.



A 4 pozíciós tápadapterkábel és az adatvezeték csatlakoztatása A-dec 511 tápegységhez

A rendszer konfigurációjának megfelelően hajtsa végre az útmutató lépéseit:

Az A-dec 342pro rendszer tápadapterkábelének és adatvezetékének csatlakoztatása A-dec 511 tápegységhez . 33

Az A-dec 342 rendszer tápadapterkábelének és adatvezetékének csatlakoztatása A-dec 511 tápegységhez 35

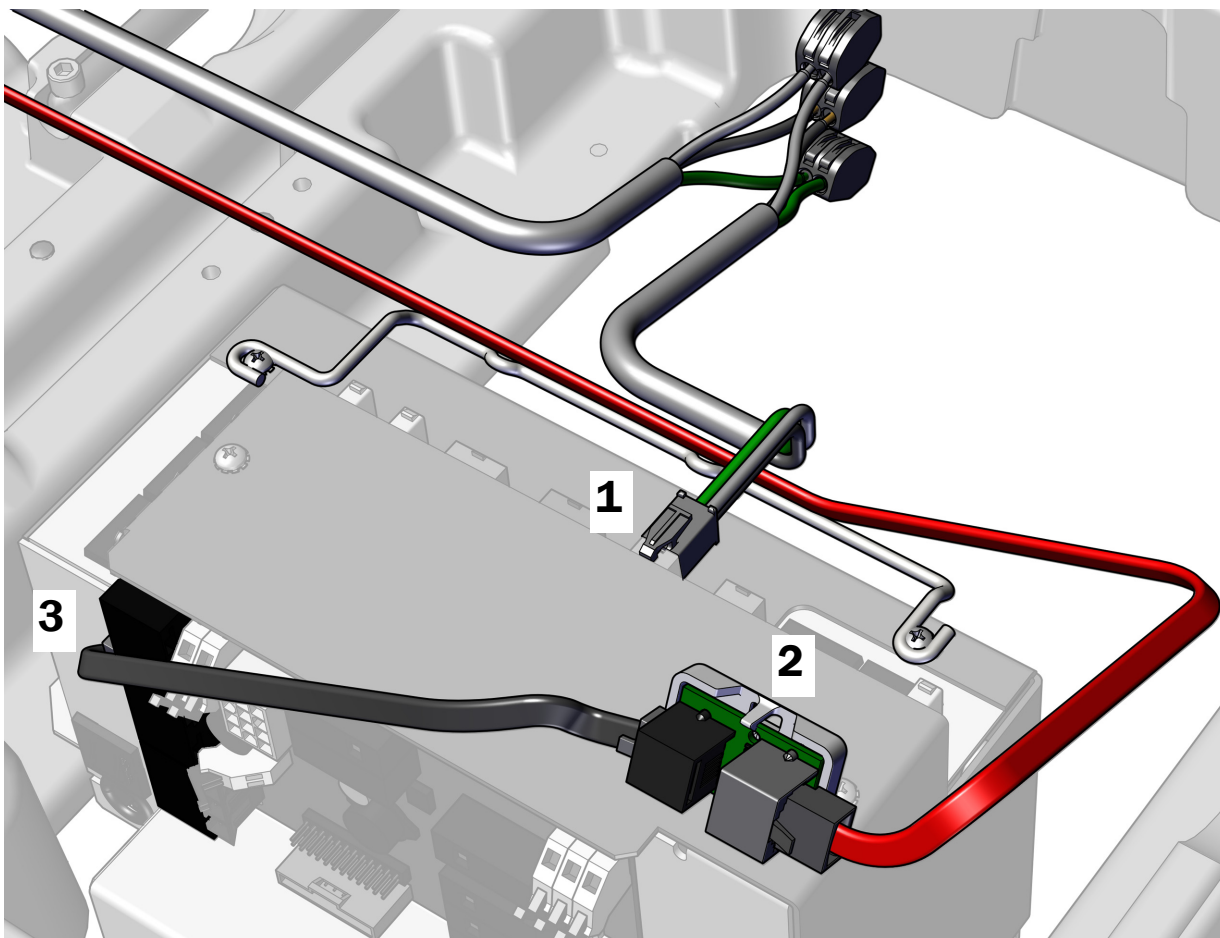
Az A-dec 342pro rendszer tápadapterkábelének és adatvezetékének csatlakoztatása A-dec 511 tápegységhez

Ajánlott szerszámok

- Csillagfejű csavarhúzó
- Oldalsípőfogó

1. teendő

1. Csatlakoztassa a 4 pozíciós tápadapter-csatlakozót.
2. Állítsa a szürke DCS2 porttal rendelkező átalakítókártyát a szék lábresze felé, csatlakoztassa a piros DCS2 adatvezetékét a szürke porthoz, majd a fekete DCS1 adatvezetékét a fekete porthoz.
3. Csatlakoztassa az átalakítókártyán lévő fekete porttól induló fekete DCS1 adatvezetékét a tápegység adatportjához.



2. teendő



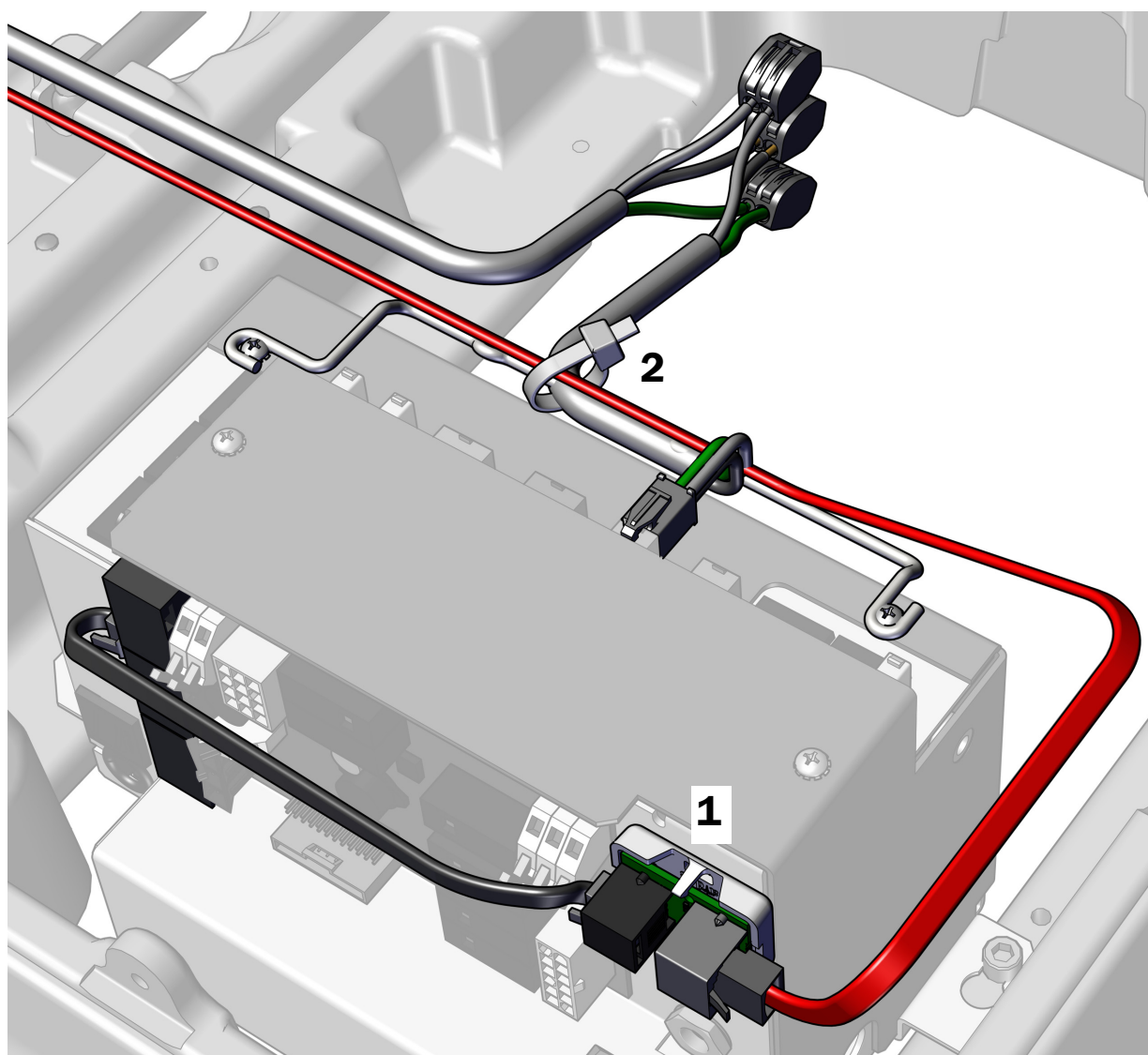
VIGYÁZAT Ne erősítse az átalakítókártyát a tápegység vázkeretének tetejéhez. A szivattyú burkolata nem fog elférni.

1. Húzza le a papír védőréteget az átalakítókártyáról. Erősítse az átalakítókártyát a tápegység elején a jobb felső sarokhoz.



MEGJEGYZÉS Ha már LED-fényhez tartozó adapterkártya van rögzítve a tápegységhez, helyezze alá az átalakítókártyát.

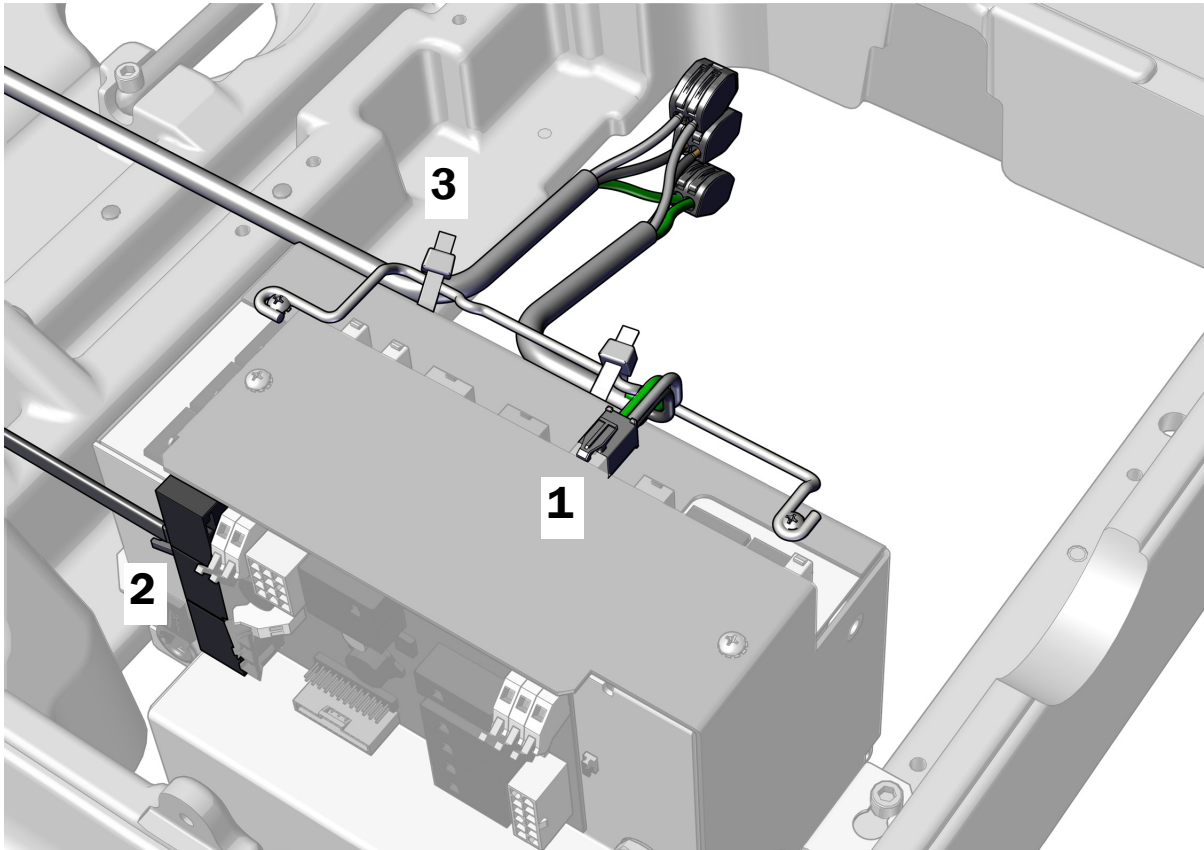
2. Ha már minden modult csatlakoztatott a tápegységhez, kötegelőkkel rögzítse a vezetékeket a fogantyúhoz.



Következő lépés Lásd: „A csövek csatlakoztatása”, 40. oldal.

Az A-dec 342 rendszer tápadapterkábelének és adatvezetékének csatlakoztatása A-dec 511 tápegységhez

1. Csatlakoztassa a 4 pozíciós tápadapter-csatlakozót.
2. Csatlakoztassa a DCS1 adatvezetékét bármely adatporthoz.
3. A rendszermodulok minden elektromos csatlakoztatásának végrehajtása után rögzítse a kábeleket a tápegységen lévő fogantyúhoz.



A távoli tápkábel és az adatvezeték csatlakoztatása 2023 júniusa előtt gyártott A-dec 311/411 tápegységhez

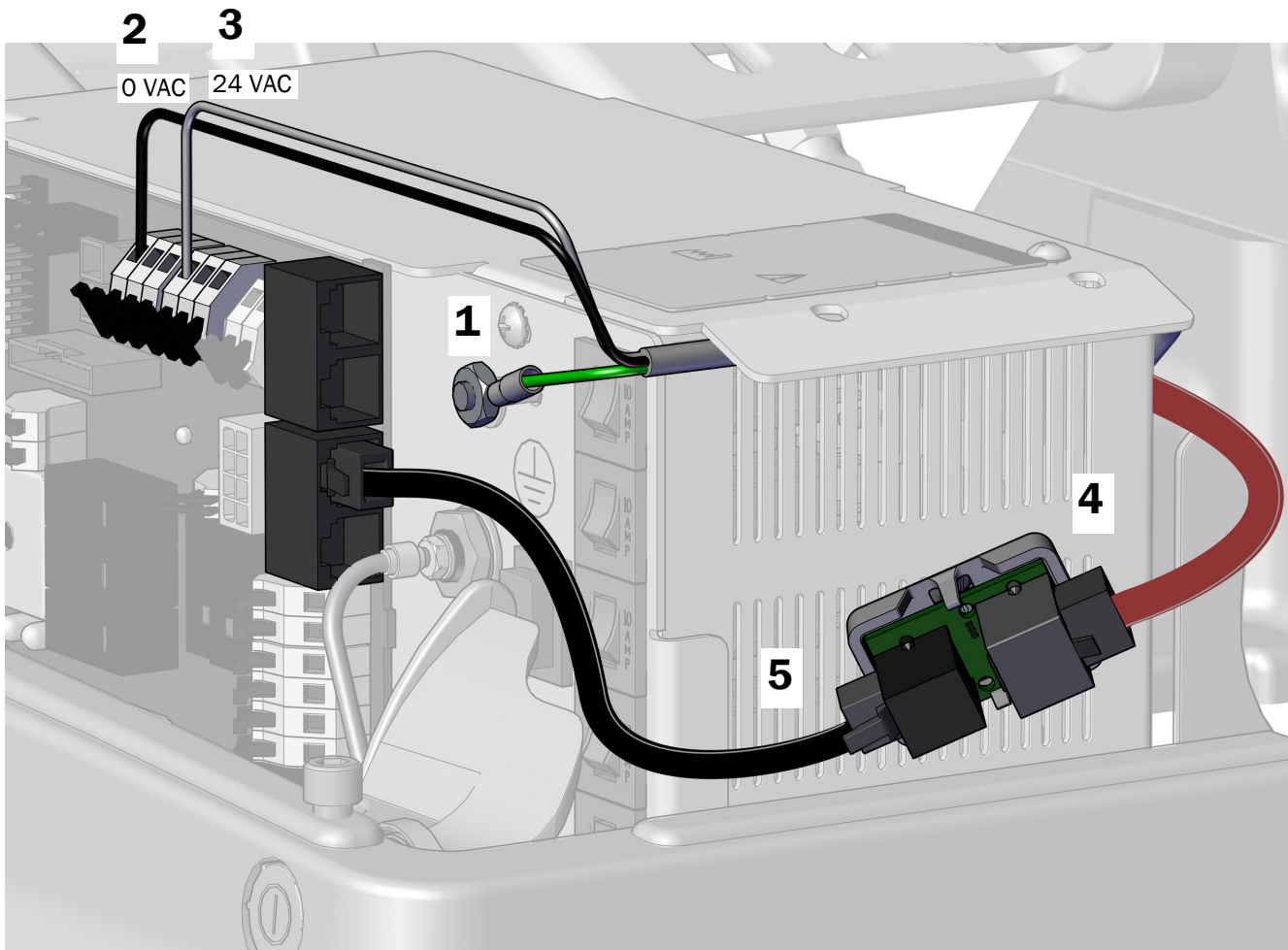
A rendszer konfigurációjának megfelelően hajtsa végre az útmutató lépéseit:

Az A-dec 342pro rendszer távoli tápkábelének és adatvezetékének csatlakoztatása A-dec 311/411 tápegységhez	36
Az A-dec 342 rendszer távoli tápkábelének és adatvezetékének csatlakoztatása A-dec 311/411 tápegységhez .	38

Az A-dec 342pro rendszer távoli tápkábelének és adatvezetékének csatlakoztatása A-dec 311/411 tápegységhez

1. teendő

1. Csatlakoztassa a testvezetékét a tápegységen lévő csaphoz.
2. Csatlakoztassa az adagolórendszer kábelének fekete vezetékét a 0 VAC vezeték-összekötőhöz.
3. Csatlakoztassa az adagolórendszer kábelének szürke vezetékét a 24 VAC vezeték-összekötőhöz.
4. Csatlakoztassa a tápegység hátoldalához helyezett átalakítókártyán lévő szürke porthoz a piros DCS2 adatvezetékét.
5. Csatlakoztassa az átalakítókártya fekete portjától induló fekete DCS1 adatvezetékét a tápegység bármely adatportjához.



2. teendő

1. Húzza le a papír védőréteget az átalakítókártyáról.



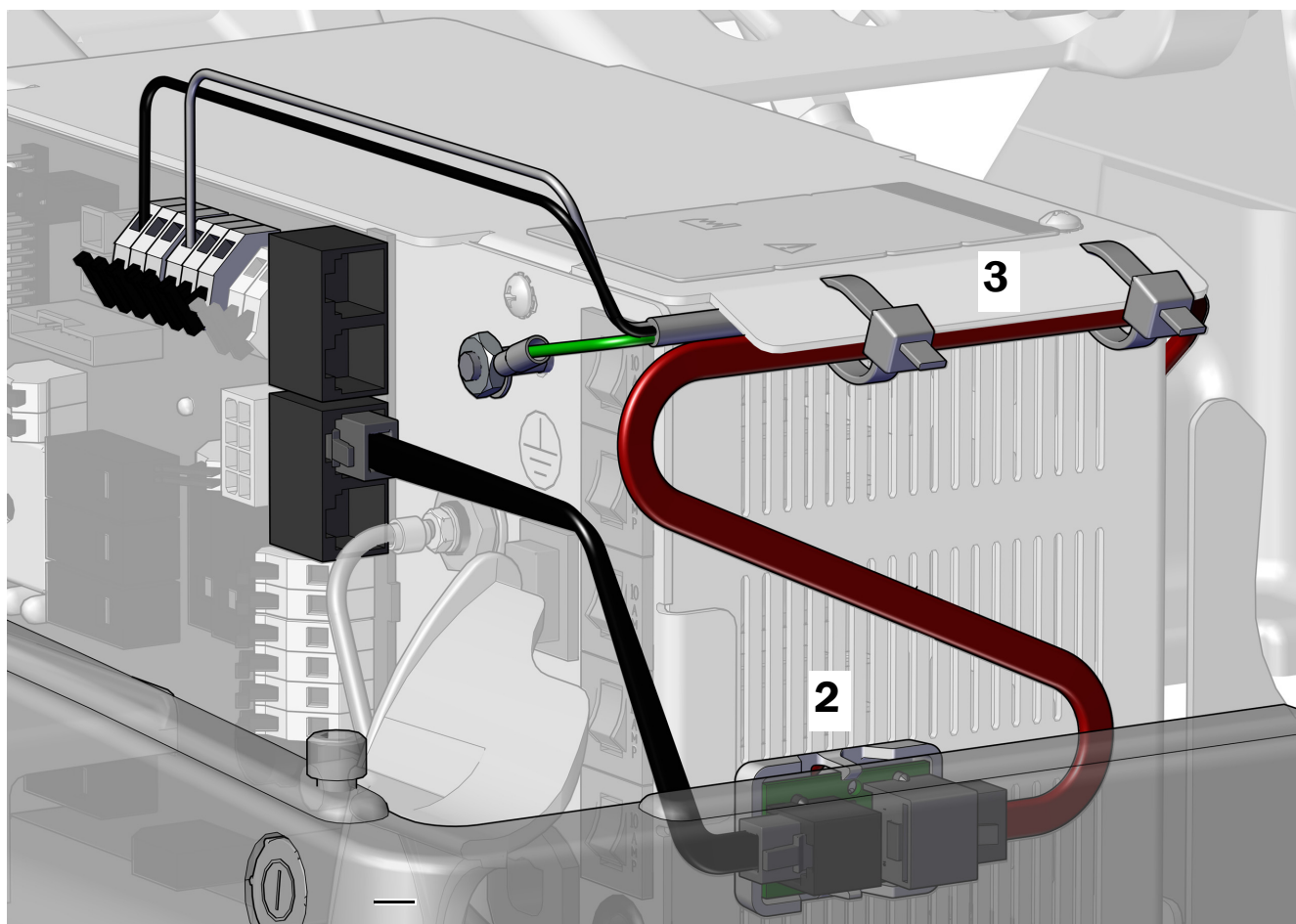
VIGYÁZAT A károsodás, illetve az egyéb berendezésekkel kialakuló interferencia megelőzése érdekében az átalakítókártyát ezen a pozíción kell rögzíteni.

2. Erősítse az átalakítókártyát a tápegység oldalához, a szék lábresze felé. Igazítsa a csonkhoz és a középső szellőzőnyílások aljához.



MEGJEGYZÉS Ha már LED-fényhez tartozó adapterkártya van rögzítve a tápegységhez, helyezze alá az átalakítókártyát.

3. Ha már minden modult csatlakoztatott a tápegységhez, rögzítse a vezetékeket a tápegységen lévő perem alatt.



Következő lépés Lásd: „A csövek csatlakoztatása”, 40. oldal.

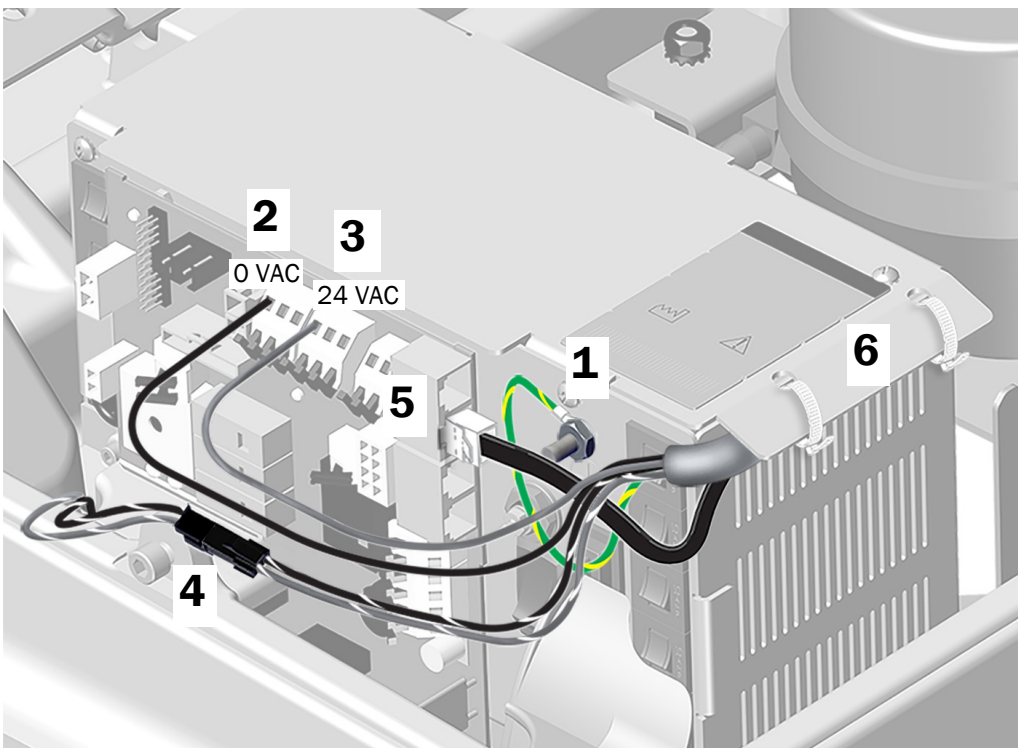
Az A-dec 342 rendszer távoli tápkábelének és adatvezetékének csatlakoztatása A-dec 311/411 tápegységhez

1. Rögzítse a zöld/sárga testvezetékét a tápegység burkolatán található testkivezetéshez.
2. Csatlakoztassa az adagolórendszer kábelének fekete vezetékét a 0 VAC vezeték-összekötőhöz.
3. Csatlakoztassa az adagolórendszer kábelének szürke vezetékét a 24 VAC vezeték-összekötőhöz.



MEGJEGYZÉS Szükség esetén több vezeték is csatlakoztathat egy kivezetéshez.

4. Csatlakoztassa a kétpozíciós csatlakozót a 24 VAC értékű elszigetelt vezetékhez, ha van ilyen.
5. Csatlakoztassa az adatvezetékét az egyik DCS1 adatporthoz. Nem számít, hogy a vezeték melyik porthoz csatlakozik.
6. Kötegelőkkel rögzítse a kábeleket és az adatvezetékét a perem alatt.



Következő lépés Lásd: „A csövek csatlakoztatása”, 40. oldal.

A-dec 300 W-os önálló tápegységgel használt tápkábelek és adatvezeték csatlakoztatása

A-dec 300 W-os önálló tápegységgel használt tápkábelek csatlakoztatása

Lásd: „Az adagolórendszer tápkábelének csatlakoztatása 300 W-os önálló tápegységhez”, 27. oldal.

A-dec 300 W-os önálló tápegységgel használt adatvezeték csatlakoztatása

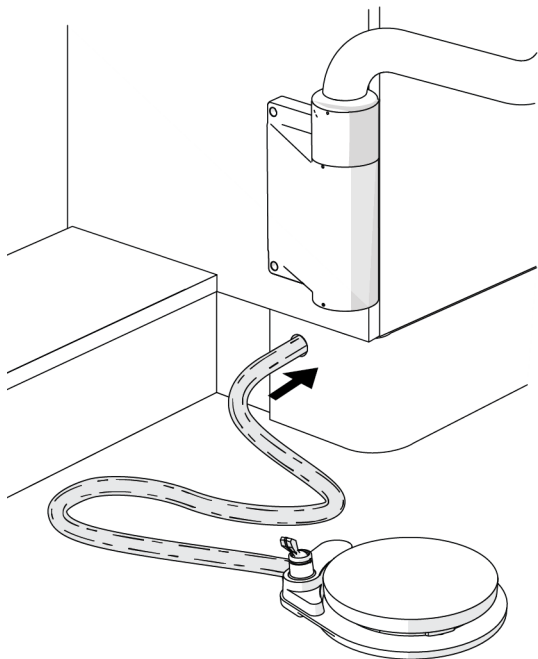
A széktől induló 7,62 m-es (25 láb hosszú) adatvezeték csatlakoztatásával kapcsolatos útmutatásért lásd a rendszer-konfigurációnak megfelelő szakaszt.

Az A-dec 342pro rendszer távoli tápkábelének és adatvezetékének csatlakoztatása A-dec univerzális tápegységhez	30
Az A-dec 342 rendszer távoli tápkábelének és adatvezetékének csatlakoztatása A-dec univerzális tápegységhez	31
Az A-dec 342pro rendszer tápadapterkábelének és adatvezetékének csatlakoztatása A-dec 511 tápegységhez .	33
Az A-dec 342 rendszer tápadapterkábelének és adatvezetékének csatlakoztatása A-dec 511 tápegységhez	35
Az A-dec 342pro rendszer távoli tápkábelének és adatvezetékének csatlakoztatása A-dec 311/411 tápegységhez	36
Az A-dec 342 rendszer távoli tápkábelének és adatvezetékének csatlakoztatása A-dec 311/411 tápegységhez .	38

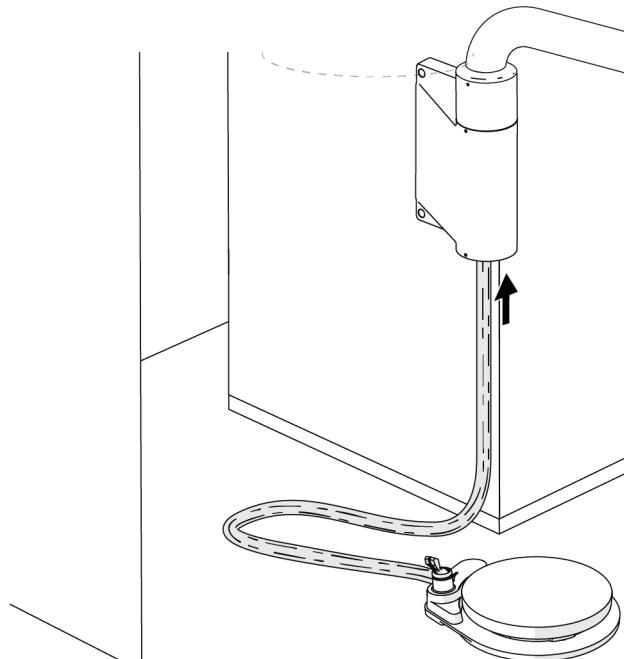
A csövek csatlakoztatása

A lábvezérlő beszerelése

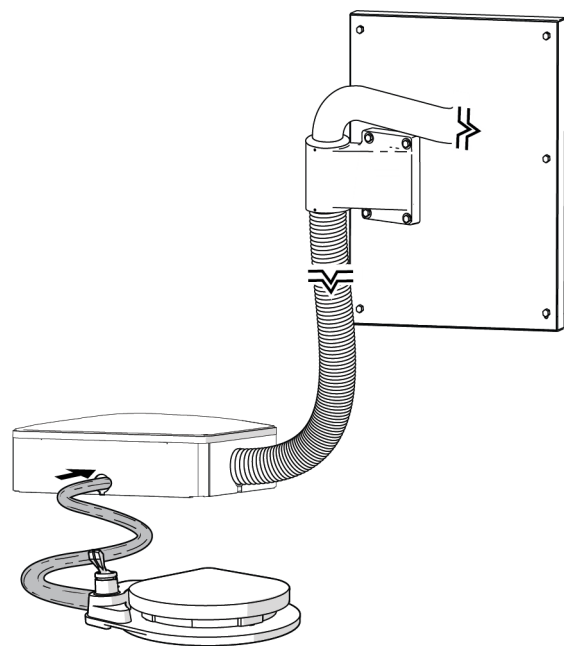
A kívánt beszerelési helyének megfelelően végezze el a lábvezérlő csövének elvezetését.



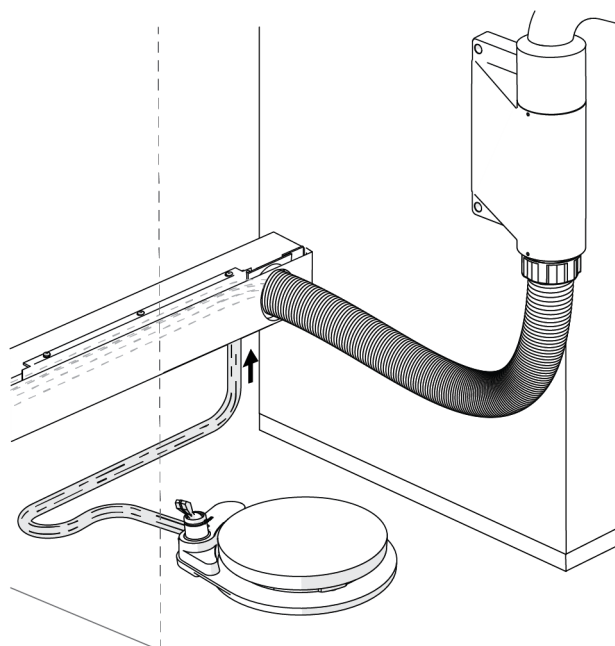
A-dec Inspire székrendek



Preference székrendek – mosogató mellett



Falra szerelt



Preference székrendek – mosogatóval szemben

A csövek csatlakoztatása

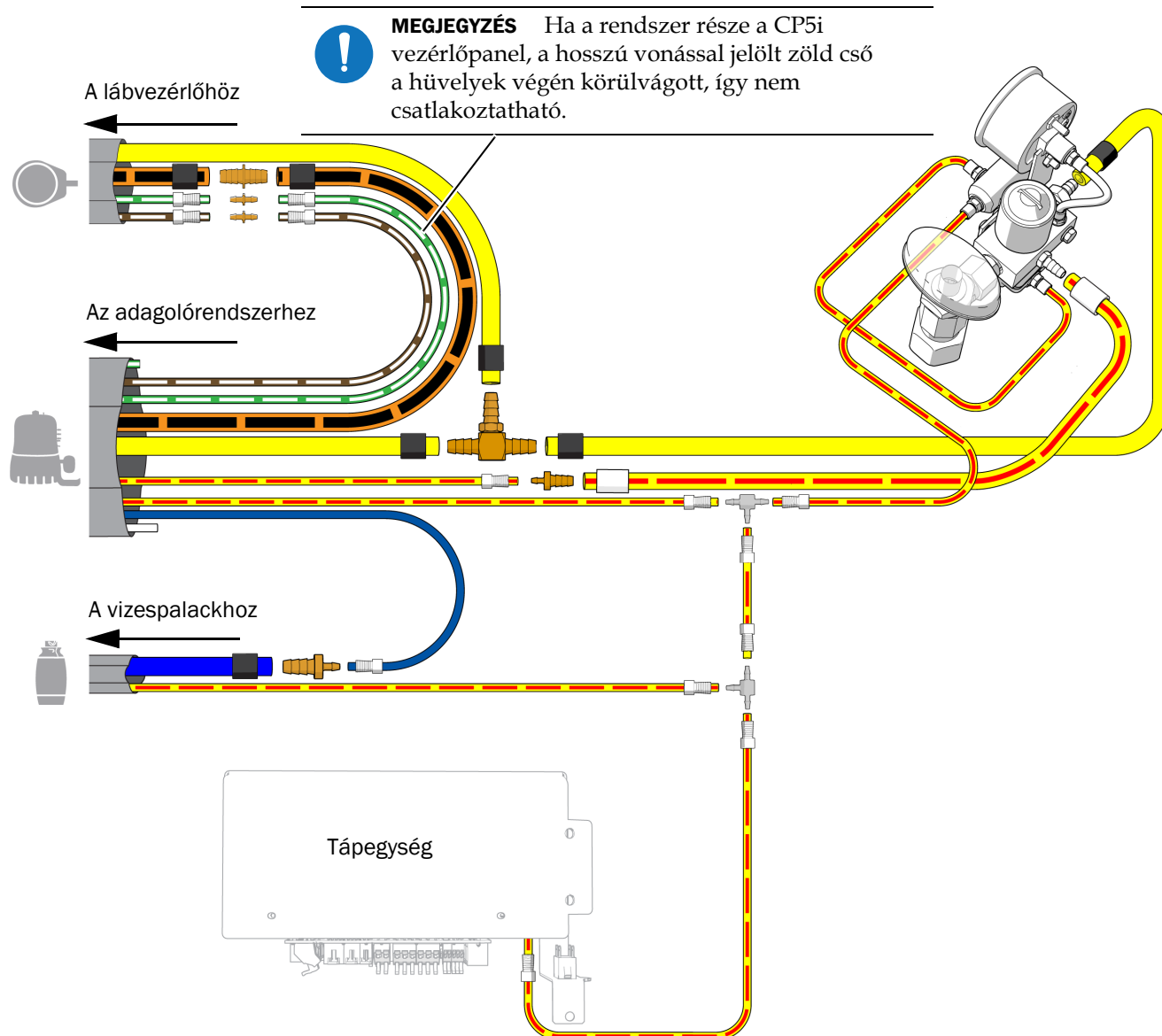
Az áramlási diagramnak megfelelően csatlakoztassa az egyes csöveket.



MEGJEGYZÉS Az A-dec 511 tápegységhez való csatlakoztatáshoz használja a készletben található gyorslekapcsolókat.



MEGJEGYZÉS A vezető levegőcső A-dec 311/411 fogászati székhez való csatlakoztatásával kapcsolatban lásd az *A-dec 341pro/341flt/342pro/342/541pro/541 adagolórendszer vagy A-dec 545sta/545 asszisztensi műszerkészlet vezető levegőcsövének csatlakoztatása A-dec 311/411 fogászati székhez – üzembehelyezési útmutató* című dokumentumot (cikksz.: 86.0160.32).

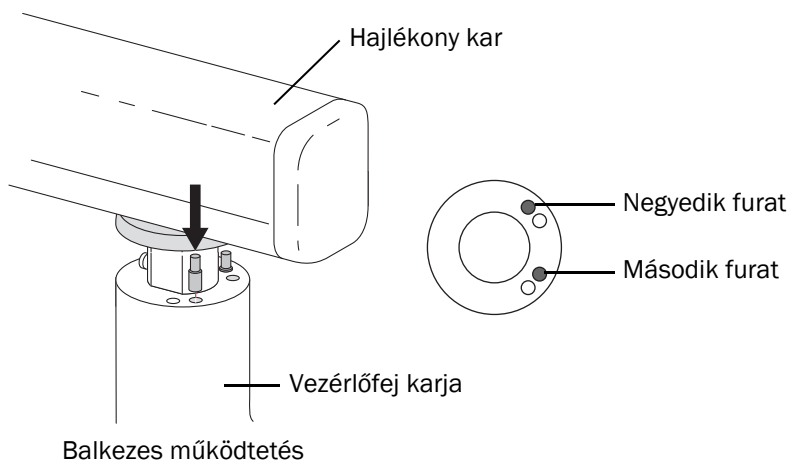


A rendszer beállítása

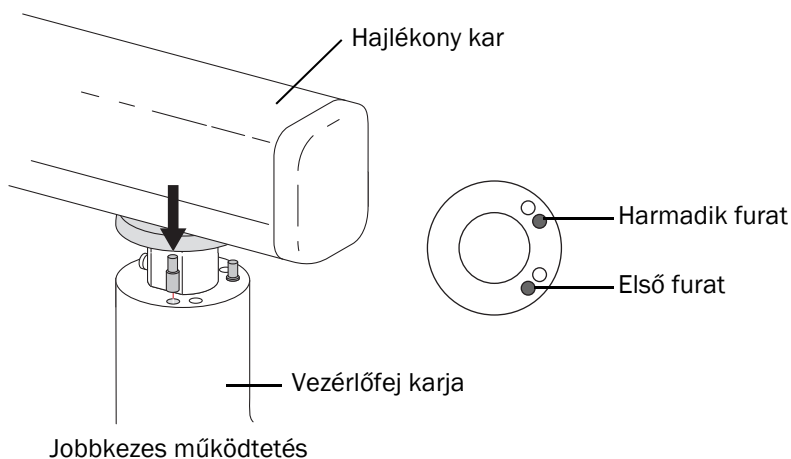
Az elfordulási ütközők beszerelése

1 Úgy illesse be az elfordulási ütközőcsapokat, hogy a nagy átmérőjű végük nézzen lefelé:

- **Balkezes működtetés:** Helyezze be a csapokat a második és negyedik furatba.

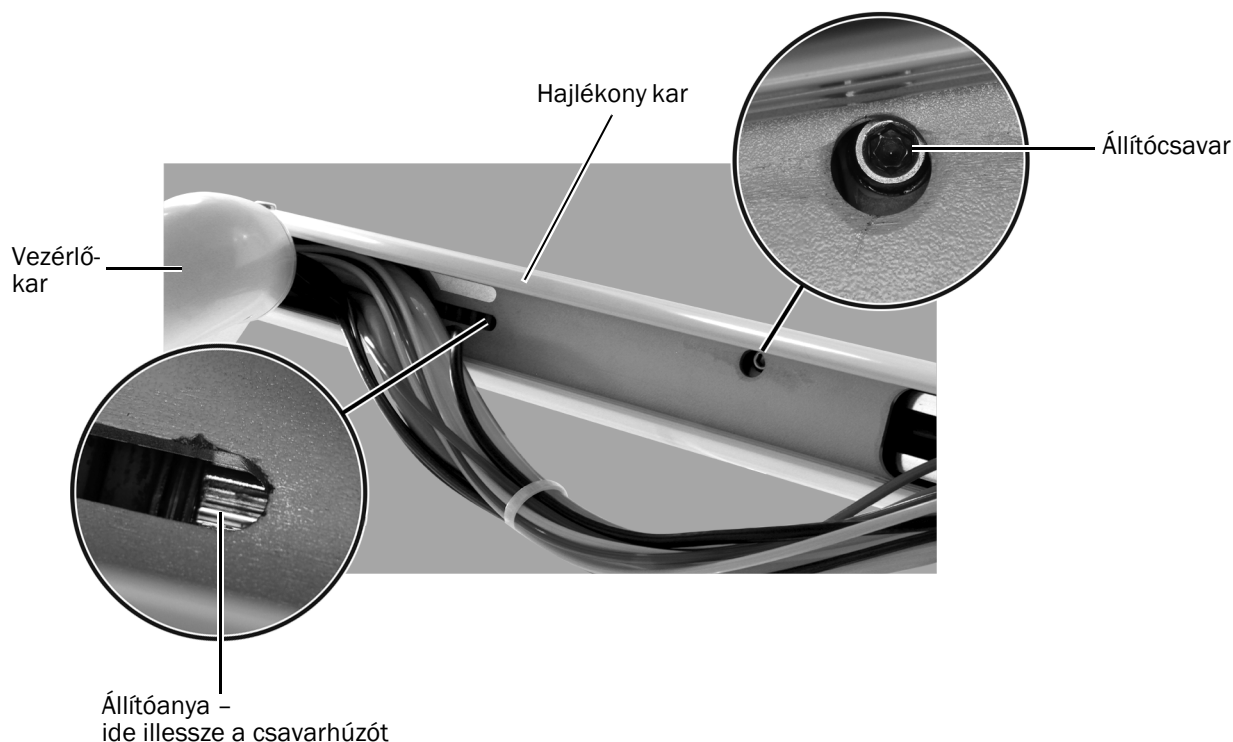


- **Jobbkezes működtetés:** Helyezze be a csapokat az első és harmadik furatba.



A hajlékony kar ellensúlyának beállítása

- 1** Terhelje meg a vezérlőfejet a normál használatnak megfelelően. Csatlakoztassa a kézidarabokat. Ha van tálcartartó, helyezze a műszerekkel teli tálcát a tálcartartóra.
- 2** Mozgassa a vezérlőfejet a legalacsonyabb helyzetbe.
- 3** Ellenőrizze, hogy eltérül-e a vezérlőfej.
- 4** Vegye le a burkolatot a hajlékony kar alatt.
- 5** Győződjön meg arról, hogy elegendő a csövek belógása ahhoz, hogy hozzáférjen a hajlékony kar alsó oldalához.
- 6** Emelje fel a hajlékony kart, hogy hozzáférjen a következőkhöz:
 - **Állítóanya:** Rugó, amely ellensúlyozza a vezérlőfej súlyát.
 - **Állítócsavar:** Súrlódási mechanizmus, amely fenntartja a vezérlőfej függőleges helyzetét.

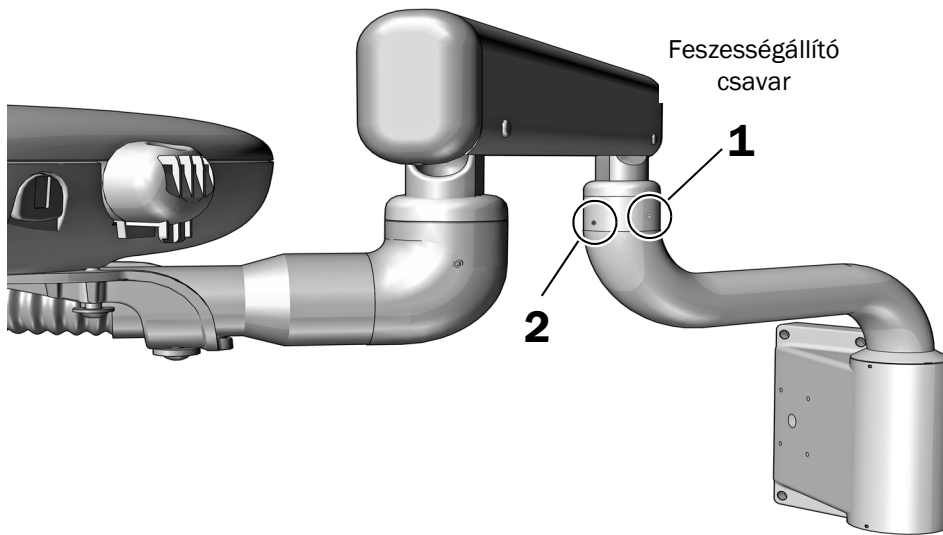


- 7** Az ellensúly beállításához illesszen egy normál csavarhúzót az állítóanyába:
 - Ha a vezérlőfej felfelé térül, a csavaranyát balra fordítsa el.
 - Ha a vezérlőfej lefelé térül, a csavaranyát jobbra fordítsa el.
- 8** Az ellensúly beállítását követően mozgassa a kart teljesen fenti és teljesen lenti helyzetbe, mindkét pozícióban kioldva a vezérlőfejet. Ha a hajlékony kar bármelyik helyzetben eltérül, 5/32"-os imbuszkulccsal húzza meg az állítócsavart.



VIGYÁZAT Ne húzza túl az állítócsavart, mivel azzal károsíthatja a súrlódási mechanizmust.

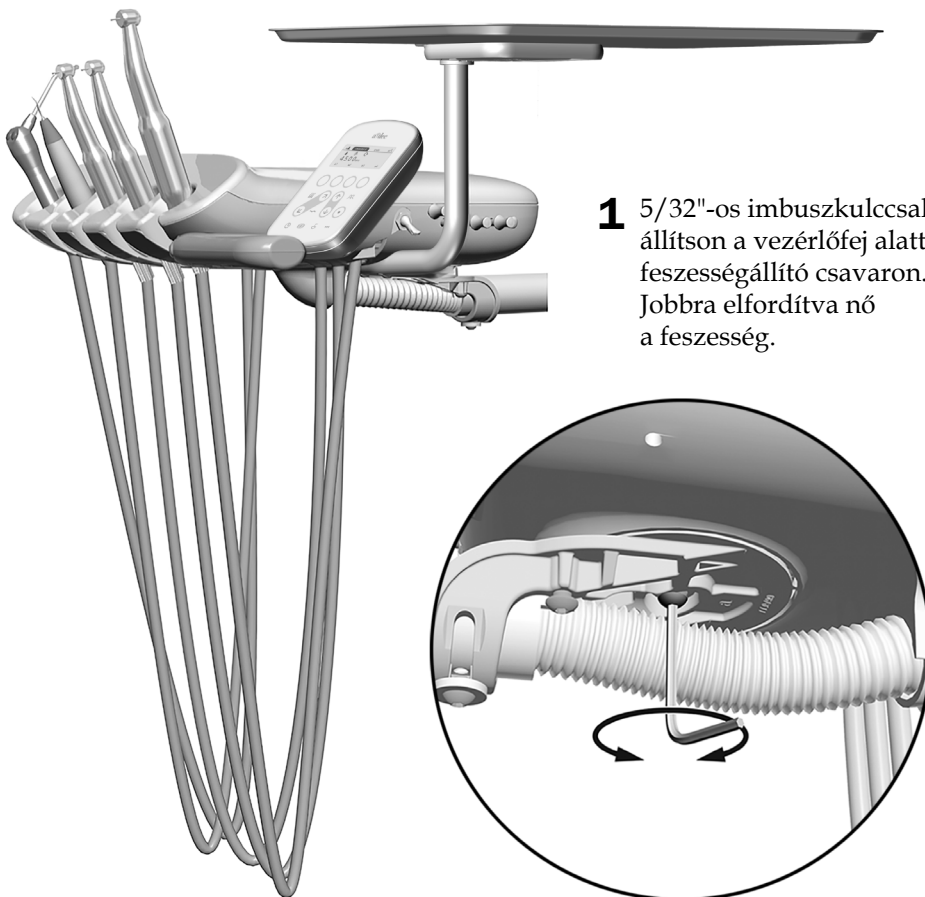
A hajlékony kar forgási feszesség beállítása



1 3/32"-os imbuszkulccsal igazítsa be az állítócsavar feszességét. Elég szorosnak kell lennie az eltérülés megakadályozásához, de nem annyira szorosnak, hogy megnehezítené a mozgást. Jobbra elfordítva nő a feszesség.

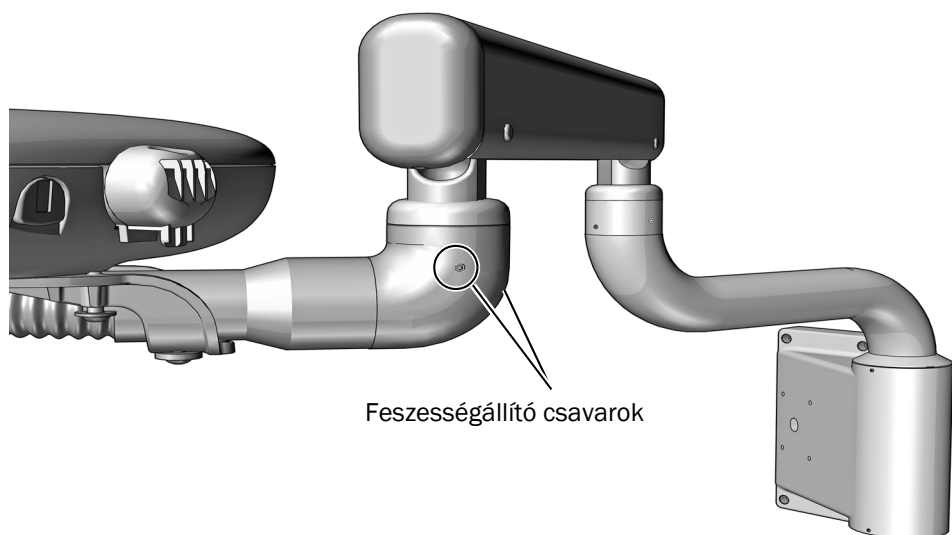
2 A feszesség beállítását követően ugyanazzal az imbuszkulccsal húzza meg a másik csavart is, amíg nem rögzül.

A vezérlőfej forgási feszességének beállítása



1 5/32"-os imbuszkulccsal állítson a vezérlőfej alatti feszességállító csavaron. Jobbra elfordítva nő a feszesség.

A vezérlőkar forgási feszességének beállítása



- 1** 3/32"-os imbuszkulccsal igazítsa be egyformán a két feszességállító csavart. Jobbra elfordítva nő a feszesség.

A tálcátartó állvány forgási feszességének beállítása



- 1** Csillagfejű csavarhúzóval szerelje ki a sapka csavarjait. Vegye le a sapkát.
- 2** Illesszen 7/32"-os imbuszkulcsot a feszítőcsavarba, majd azt jobbra elfordítva növelje a feszességet.
- 3** Helyezze vissza a sapkát, majd rögzítse a csavarokkal.

Az intraorális fényforrás beállítása

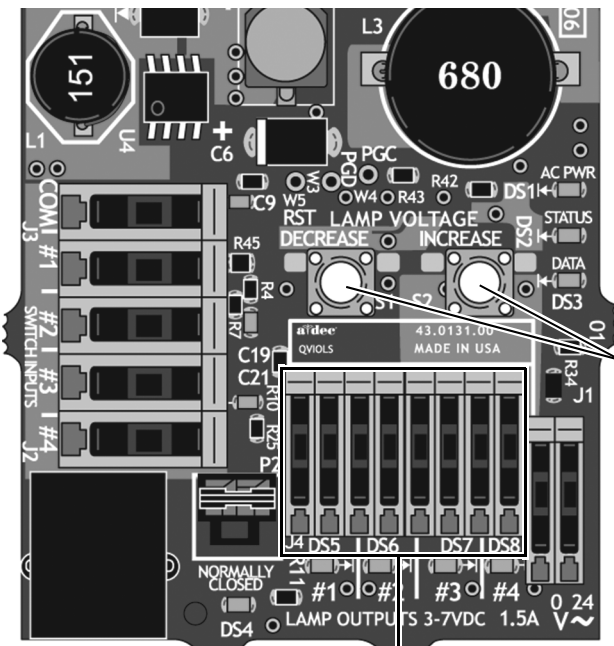
Ajánlott szerszámok

- 7/64" méretű imbuszkulcs
- Feszültségmérő



FIGYELEM Az áramköri kártyák érzékenyek a sztatikus elektromosságra. Elektrosztatikus kisülés (Electrostatic Discharge, ESD) elleni óvintézkedések szükségesek, amikor megérinti az áramköri kártyát, illetve összeköttetést létesít az áramköri kártyával. Az áramköri kártyákat kizárólag villanszerelő vagy képzett szervizmunkatárs üzemelheti be.

1. Imbuszkulccsal távolítsa el a vezérlőfej hátsó burkolatát.
2. Állítsa a feszültségmérőt egyenfeszültségre (DC), majd helyezze a szondáit az éppen beállítani kívánt kézidarab IOLS kimeneti kivezetéseire.



A feszültség beállításához használja a gombokat

IOLS kimeneti kivezetések

3. Emelje fel a kézidarabot a tartójáról, és kapcsolja be a fényt.
4. Használja a kivezetés mögötti gombokat a feszültség beállításához a következő oldalon lévő táblázat szerint.



VIGYÁZAT Az alábbi táblázatban szereplő értékek csak olyan száloptikákra érvényesek, amelyek 26 AWG vastagságú kábelekkel, 750 mA terheléssel és az ajánlott 3,2 VDC értékkel rendelkeznek az égőnél. Az olyan száloptikák esetében, amelyeket 26 AWG vastagságú kábelek látnak el árammal, illetve amelyek egyéb névleges értékekkel írhatók le, használja a következő egyenletet: $T = (Z \times 0,006 \times Y) + X$, ahol:

T = Sorkapocsléc feszültsége (VDC)

X = Kívánt feszültség az égőnél (VDC)

Y = Lámpa/terhelés névleges áramerőssége (A)

Z = A 26 AWG vastagságú kábel hosszúsága (hüvelykben) a sorkapocsléctől az égőig

A 26 AWG kábelvastagságtól eltérő értékkel rendelkező eszközök esetén vegye fel a kapcsolatot az A-dec ügyfélszolgálatával.

3,20 VDC névleges értékű égők hossz- és feszültségtáblázata

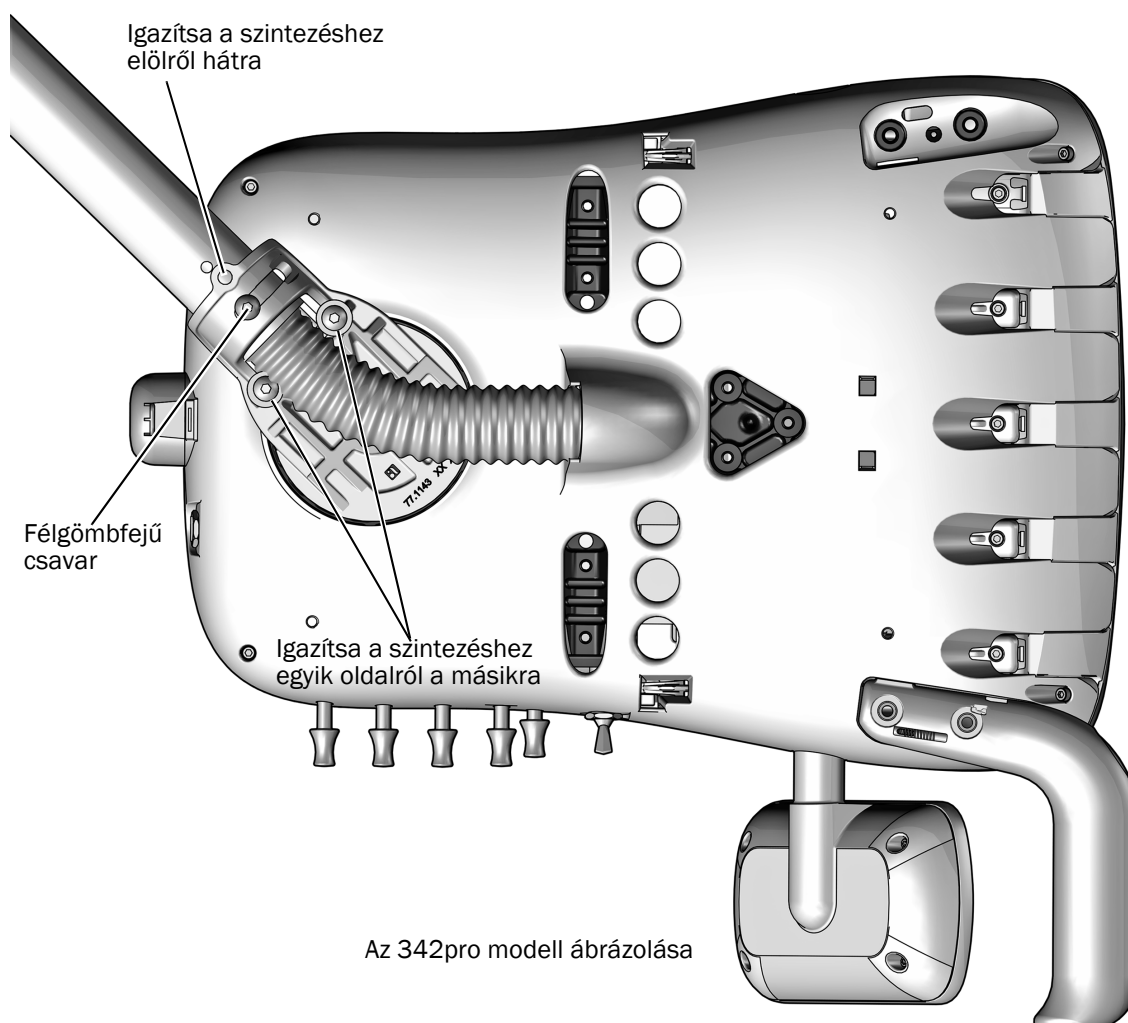
A-dec cső hossza		Feszültség a sorkapocslécen, amely az ajánlott 3,20 VDC +/- 0,03 égőfeszültséget eredményezi (bekapcsolt IOLS mellett mérve)		
(hüvelyk)	(cm)	0,200 A	0,380 A	0,750 A
50	127	3,37	3,52	3,84
64	163	3,42	3,61	4,02
85	216	3,49	3,75	4,28

Az adagolórendszer szintezése

Ajánlott szerszám

- 5/32" méretű imbuszkulcs

1. Mozgassa a vezérlőfejet a normál üzemi helyzetébe.
2. Helyezzen szintezőt a vezérlőfej tetejére.
3. Imbuszkulccsal enyhén lazítsa meg a vezérlőfejet a helyén tartó félgömbfejű csavart.
4. Végezze el az alábbi beállításokat a vezérlőfej szintezése érdekében. A beállítások végrehajtásakor az éppen állított csavarokkal igazítsa a szintezést.
 - Imbuszkulccsal szintezze be a vezérlőfejet egyik oldalról a másikra.
 - Imbuszkulccsal szintezze be a vezérlőfejet előlről hátra.
5. Húzza meg a félgömbfejű csavart, a helyén rögzítve ezzel a vezérlőfejet.



Az érintésvezérléses beállítások testreszabása



MEGJEGYZÉS Az érintésvezérlés szimbólumai és ikonjai az A-dec, Inc. tulajdonát képezik.

Tekintse meg a rendszerének megfelelő vezérlésfelület-típushoz tartozó szakaszt.

CP5 vezérlőpanel	49
A-dec 300 Deluxe érintőpárna	50
Normál érintőpárna	52

CP5 vezérlőpanel



Az érintőképernyő és a vezérlőpanel használatát illetően lásd: *A-dec DS76/CP5i/CP5 érintésvezérlők használati útmutatója* (cikksz.: 86.0857.32), weboldal: a-dec.com/touchscreen-manual.



A csatlakozási funkciók konfigurálásához lásd: *A-dec+™ szoftverplatform használati útmutatója* (cikksz.: 86.1030.32), weboldal: a-dec.com/connectivity-manual.



A-dec 300 Deluxe érintőpárna

Technikusi érintőpárna beállítása

A kézikönyv- és érintőpárna-beállítások felhasználói preferenciák szerinti megadásához egyszerre nyomja meg és tartsa lenyomva a **m** és **e** gombot. Amikor megjelenik a **System Setup** képernyő, nyomja meg a **►** gombot.

Példa az A-dec 300 Deluxe érintőpárna beállító képernyőjére



Navigálás az érintőpárna gombjaival

A székgombfunkciók beállítási üzemmódban navigációs gombokká változnak. Használja a támla fel **►**, támla le **◄**, alap fel **▲**, alap le **▼**, illetve a mínusz **—** és plusz **+** gombot a navigáláshoz, a beállítások módosításához és a lehetőségek kiválasztásához a beállítási képernyőkön.

Kontraszt/súgóüzenetek beállítása

Az érintőpárna képernyőkontrasztjának állítása, illetve a súgóüzenetek be-/kikapcsolása:

1. A deluxe érintőpárna fő képernyőjén egyszerre nyomja meg és tartsa lenyomva három másodpercig a **m** és **e** gombot, majd a kezdéshez nyomja meg a **►** gombot.
2. A **System Setup** képernyőn a **—** vagy **+** gomb megnyomásával válassza ki a **Touchpad** lehetőséget, majd a kezdéshez nyomja meg a **►** gombot.
3. A **Touchpad Setup** képernyőn nyomja addig a **—** vagy **+** gombot, amíg meg nem jelenik a **Contrast Adjust** vagy **Help Messages** lehetőség a képernyőn, majd a **►** gomb megnyomásával lépjen be a **Contrast Adjust Setup** vagy **Help Messages Setup** képernyőre.
 - A **Contrast Adjust Setup** képernyőn: A kontraszt módosításához nyomja meg a **—** vagy **+** gombot, majd a beállítás mentéséhez a **►** gombot. Három sipszó erősíti meg, hogy a beállítás mentése megtörtént.
 - A **Help Messages Setup** képernyőn: A **—** vagy **+** gomb megnyomásával kapcsolja **On** vagy **Off** értékre a súgóüzenetek megjelenítését, majd a **►** gomb megnyomásával mentse el a beállítást. Három sipszó erősíti meg, hogy a beállítás mentése megtörtént.
4. Amikor befejezte a módosítások végrehajtását az érintőpárna beállításain, nyomja addig a **◄** gombot, amíg meg nem jelenik az A-dec-embléma.



MEGJEGYZÉS A súgóüzenetek felsorolásáért lásd a *Szabályozási információk, műszaki adatok és jótállási tájékoztató* című dokumentumot (cikksz.: 86.0221.32), amely a Tájékoztatói központban érhető el: www.a-dec.com.

Kézidarabtartó beállítása

Beállíthatja, hogyan legyenek konfigurálva a kézidarabok az egyes kézidarabtartók esetében. A kézidarab típusok a következők: Alapvető levegő, Kamera, Elektromos, Egyéb, Ultrahangos, Vákuum és Turbina.

A kézidarabtartók beállítása:

1. Egyszerre nyomja meg és tartsa addig lenyomva a **m** és **e** gombot, amíg meg nem jelenik a **System Setup** képernyő, majd nyomja meg a **►** gombot.
2. A **System Setup** képernyőn a **—** vagy **+** gomb megnyomásával jelölje ki a **Handpieces** lehetőséget, majd nyomja meg a **►** gombot.
3. A **Handpiece Setup** képernyőn a **—** vagy **+** gomb megnyomásával jelölje ki a **Holder Setup** lehetőséget, majd nyomja meg a **►** gombot.
4. Emelje fel a kívánt kézidarabot a tartóról.
5. A **Holder Setup** képernyőn a **—** vagy **+** gomb megnyomásával válassza ki a kézidarab típusot, majd a kézidarab típusától függően végezze el az alábbi műveletek egyikét:
 - **Electric:** A beállítási útmutatóért tekintse meg a vezérlőmodulhoz mellékelt üzembehelyezési tájékoztatót.
 - **All other Types:** Nyomja meg a **►** gombot. Három sipszó erősíti meg, hogy a beállítás mentése megtörtént.
6. Tegye vissza a kézidarabot a tartóra.
7. Az egyes aktív kézidarabok beállításához ismétlje meg a 4-6. lépést.
8. Ha befejezte a kézidarabok beállítását, nyomja addig a **◀** gombot, amíg meg nem jelenik az A-dec-embléma.

Intraorális fényforrás beállítása



MEGJEGYZÉS A-dec 300 Deluxe érintőpárna esetén akkor van lehetősége az intraorális fényforrás különböző beállításainak megadására, ha négyfeszültségű intraorális fényforrás (QVIOLS) vagy beépített IOLS-vezérléssel rendelkező villanymotor-vezérlő üzemel a rendszerben.

Az alábbi beállítások állnak rendelkezésre:

- **On When Selected:** Megadhatja, hogy az intraorális fényforrás bekapcsol vagy kikapcsolt állapotban marad-e, amikor a kézidarabot leveszik a tartóról.
- **Auto Off Delay:** Meghatározza, hogy a fény mennyi ideig marad bekapcsolva a lábvezérlő felengedésekor. Ez az időtartam a hajtólevegő ismételt használatakor visszaáll az alapértékre.
- **On in Endo:** Meghatározza, hogy az intraorális fényforrás be- vagy kikapcsol-e Endodontikus üzemmódban. Mivel a legtöbb endodontikus kézidarab nem rendelkezik fénycsővel, ajánlott az Off lehetőséget választani, ami csökkenti a hőt és megnöveli az égő élettartamát.

Az intraorális fényforrás beállítása:

1. A deluxe érintőpárna fő képernyőjén egyszerre nyomja meg és tartsa lenyomva három másodpercig a **m** és **e** gombot, majd a kezdéshez nyomja meg a **▶** gombot.
2. A **System Setup** képernyőn a **—** vagy **+** gomb megnyomásával jelölje ki a **Handpieces** lehetőséget, majd nyomja meg a **▶** gombot.
3. A **Handpiece Setup** képernyőn a **—** vagy **+** gomb megnyomásával jelölje ki az **Intraoral Lt Source** lehetőséget, majd nyomja meg a **▶** gombot.
4. Emelje fel a kívánt kézidarabot a tartóról.
5. A **Light Source Setup** képernyőn a **—** vagy **+** gomb megnyomásával jelenítse meg a kívánt beállítást, majd nyomja meg a **▶** gombot.
6. A **—** vagy **+** gomb megnyomásával adja meg a kézidarab beállításait, és a **▶** gombbal váltson a képernyők között. Ha befejeződött a beállítás, három sípszó erősíti meg a beállítás megtörténtét.
7. Minden beállítás esetén ismétlje meg az 5. és 6. lépést.
8. Tegye vissza a kézidarabot a tartóra.
9. Az egyes kézidarabok konfigurálásához ismétlje meg a 3–8. lépést.
10. Ha befejezte a kézidarabok beállítását, nyomja addig a **◀** gombot, amíg meg nem jelenik az A-dec-embléma.

Normál érintőpárna

Nincs olyan adagolórendszer-kezelőszerv, amit normál érintőpárnával lehetne beállítani vagy testre szabni.

A rendszer tesztelése

Az üzembe helyezés végrehajtását követően az alábbi ellenőrzőlista segítségével tesztelje az adagolórendszert, majd az ügyféllel végezzen utánkövetést.

Adagolórendszer

- A kézidarabok megfelelően működnek, beállításuk pedig megfelelnek az orvos preferenciáinak:
 - Vízhűtés és léghűtés
 - Kézidarabcső-öblítés
 - Kézidarabtartó szelepei és kapcsolói
 - Kézidarab hajtólevegő-nyomása
- A vezérlőfej vízszintes helyzetben van a tálcán végzett ellenőrzés szerint
- A csuklós karok nem térülnek el
- A lábvezérlő megfelelően működik

Közművezetékek

- A szabályozott légnyomás 552 kPa (5,52 bar) értékű
- Ha a rendszerben padlódoboz is található, az levegő- és vízszivárgástól mentes
- A csövek és csatlakozások nincsenek összegubancolódva, továbbá levegő- és vízszivárgástól mentesek
- A felesleges cső- és kábelrészek tárolása feltekerve, a mozgó alkatrészekről félrehúzza történik

Szabályozási információk és jótállási tájékoztató

Az előírt szabályozási információkért és az A-dec jótállási tudnivalóiért lásd a *Szabályozási információk, műszaki adatok és jótállási tájékoztató* című dokumentumot (cikksz.: 86.0221.32), amely a Tájékoztatói központban érhető el: www.a-dec.com.



A dokumentum gyors internetes eléréséhez olvassa be, illetve koppintson vagy kattintson erre a QR-kódra, amely a következő webcímre mutat: a-dec.com/regulatory-guide.

A dokumentumban idézett minden védjegy az A-dec, Inc. bejegyzett védjegye vagy védjegye az Amerikai Egyesült Államokban, illetve védjegy vagy bejegyzett védjegy lehet más országokban is.



A-dec Központ

2601 Crestview Drive

Newberg, OR 97132 Amerikai Egyesült Államok

Tel.: 1 800 547 1883 az Amerikai Egyesült Államokban/Kanadában

Tel.: +1 503 538 7478 az Amerikai Egyesült Államokon/Kanadán kívül

www.a-dec.com

Az A-dec, Inc. nem vállal semmiféle garanciát a jelen dokumentum tartalmát illetően, többek között az értékesíthetőségre és az adott célra való alkalmasságra vonatkozó hallgatólagos jótállást is ideértve.