

# Bočna liječnička konzola A-dec® 342pro/342

## UPUTE ZA MONTAŽU

### Sadržaj

Prije početka .....	2
Montaža liječničke konzole .	3
Dovršenje montaže liječničke konzole .....	22
Montaža boce za vodu .....	23
Montaža nosača za držač plitice (neobavezno) .....	23
Povezivanje kabela za prijenos podataka i kabela za napajanje na strani ormarića .....	24
Povezivanje kabela za napajanje za udaljeni izvor i kabela za prijenos podataka na strani stomatološkog stolca .....	29
Povezivanje cjevčica .....	40
Prilagodba sustava .....	42
Prilagodba postavki dodirne kontrole .....	49
Regulatorne informacije i jamstvo .....	56



Liječnička konzola A-dec 342pro

#### Modeli i verzije proizvoda obuhvaćeni ovim dokumentom\*

Modeli	Verzije	Opis
342pro	nije primjenjivo	liječnička konzola
342	A	liječnička konzola
311/511	A/B	stomatološki stolac
311ft/511ft	nije primjenjivo	stomatološki stolac
411	A	stomatološki stolac
592/593/5531/5631/5543	A	stomatološka oprema

\*Pojedini modeli, verzije i dodatna oprema proizvoda iz ovog dokumenta možda neće biti dostupni u određenim regijama.

## Prije početka

---

- Preduvjete za montažu specifične za vašu lokaciju provjerite s lokalnim tijelima nadležnima za zgradu i propise.
- Provjerite je li montiran ventil za ručno isključivanje dovoda zraka.
- Informacije o dimenzijama, rasponu kretanja i razmještanju tehničkih elemenata potražite u ovim dokumentima:
  - Upute za pripremu montaže bočne liječničke konzole A-dec 342pro/342/542 (kat. br. 86.0035.38)
  - Upute za pripremu montaže stomatološkog namještaja Preference Collection® (kat. br. 86.0142.38)
  - Upute za pripremu montaže stomatološkog namještaja A-dec Inspire® (kat. br. 86.0528.38)



**UPOZORENJE** U vezi s montažom na metalni nosač ili nosive zidove obratite se ovlaštenom stručnjaku, tj. statičaru ili arhitektu. Pazite da sve instalacije udovoljavaju lokalnim propisima. Noseće strukture moraju se projektirati za minimalnu nosivost u pogledu smicanja od 445 N (100 lb) i minimalni moment sile od 152 Nm (112 ftlb).

---



**UPOZORENJE** Opasnost od strujnog udara. Prilikom skidanja i vraćanja poklopca na njihovo mjesto pripazite da ne oštetite žice ili cjevčice. Provjerite jesu li poklopci čvrsto postavljeni nakon što ih vratite na njihovo mjesto.

---

## Preporučeni alat

- antistatička traka za zglavak
- komplet imbus-ključeva
- prilagodljivi ključ
- križni i standardni odvijači
- kliješta s tankim vrhom
- obična kliješta
- dijagonalna kliješta za rezanje
- libela
- bušilica i svrdla
- sajla za sponu

## Vađenje liječničke konzole iz ambalaže

1. Izvadite sklop liječničke konzole iz kutije.
2. U slučaju montaže na ormarić uklonite vrata i ladice ormarića kako bi se omogućio neometan pristup.

## Montaža liječničke konzole

---

Slijedite upute za lokaciju na kojoj će se liječnička konzola montirati:

<b>Montaža liječničke konzole na ormarić</b> .....	<b>3</b>
<b>Zidna montaža liječničke konzole</b> .....	<b>16</b>

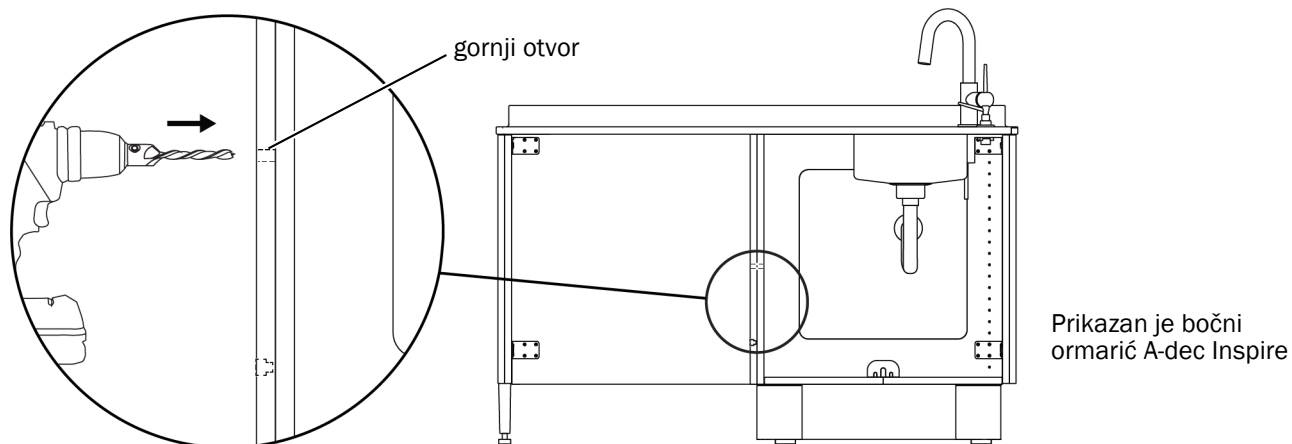
### Montaža liječničke konzole na ormarić

#### Ugradnja nosača za montažu

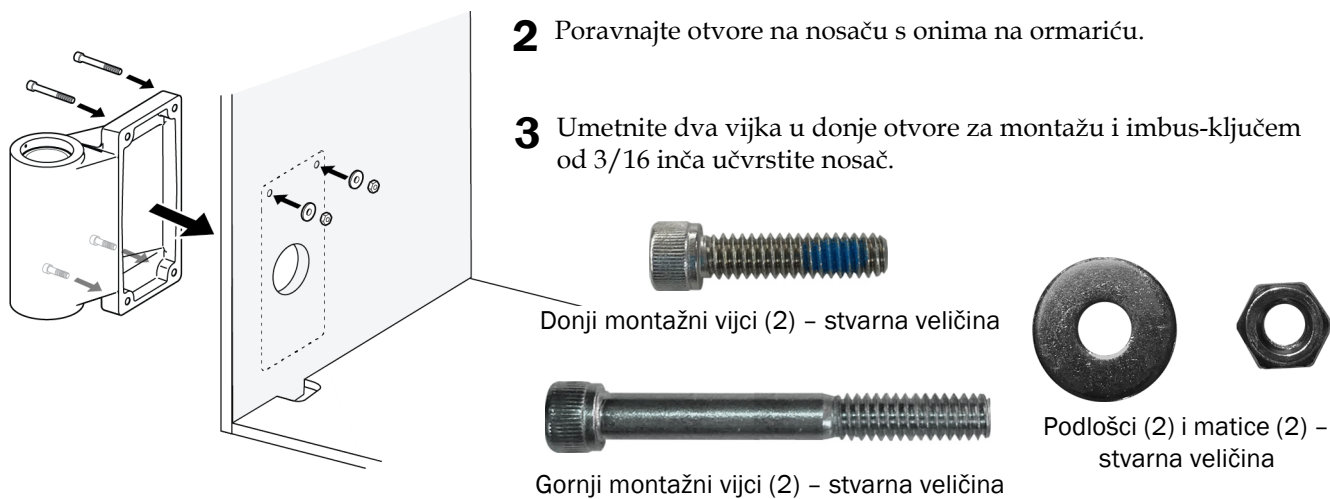
Slijedite upute za lokaciju na kojoj će se nosač montirati:

<b>Ugradnja nosača za montažu na ormariće A-dec Inspire i Preference</b> .....	<b>4</b>
<b>Ugradnja nosača za montažu na ormariće koje nije proizveo A-dec</b> .....	<b>5</b>

## Ugradnja nosača za montažu na ormariće A-dec Inspire i Preference



- 1 Svi bočni ormarići A-dec Inspire i Preference:** svrdlom od 5/16 inča na ormariću probušite dva gornja otvora za nosač.



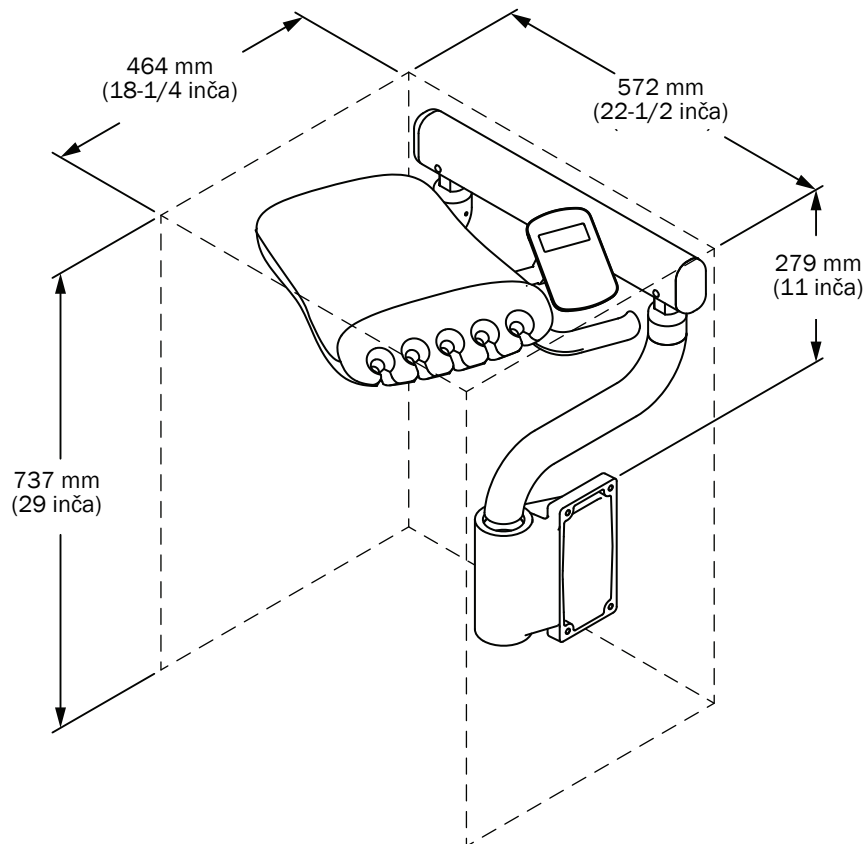
- 4** Umetnite dva vijka u gornje otvore za montažu te imbus-ključem od 3/16 inča i ključem od 7/16 inča labavo pričvrstite nosač koristeći podloške i matice.
- 5** Ako na ormariću postoji žlijeb, križnim odvijačem skinite njegov poklopac.

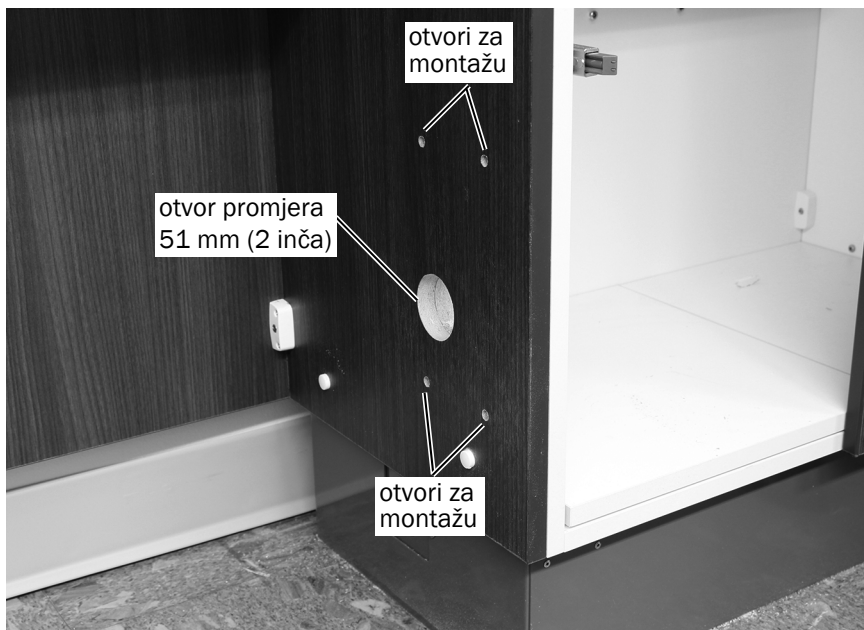
**Sljedeći korak** Pogledajte odjeljak „Niveliranje nosača za montažu” na str. 10.



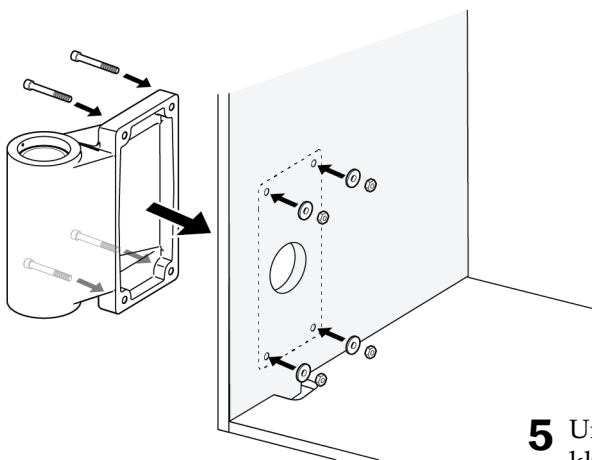
## Ugradnja nosača za montažu na ormariće koje nije proizveo A-dec

Za montažu sustava A-dec 342pro/342 u ormariću na mjestu montaže mora postojati minimalan prostor naveden u nastavku.





- 1** Istrgnite skicu nosača za montažu sa stranica 8 i 9. Poravnajte predložak s prednjim rubom ormarića. Pazite da skicu namjestite u odnosu na prednju stranu ormarića.
- 2** Označite 4 otvora za montažu i otvor od 51 mm (2 inča) za sponu.
- 3** Svrdlom od 5/16 inča probušite 4 otvora za montažu nosača.
- 4** Probušite otvor od 51 mm (2 inča) za sponu.



Montažni vijci (4) – stvarna veličina

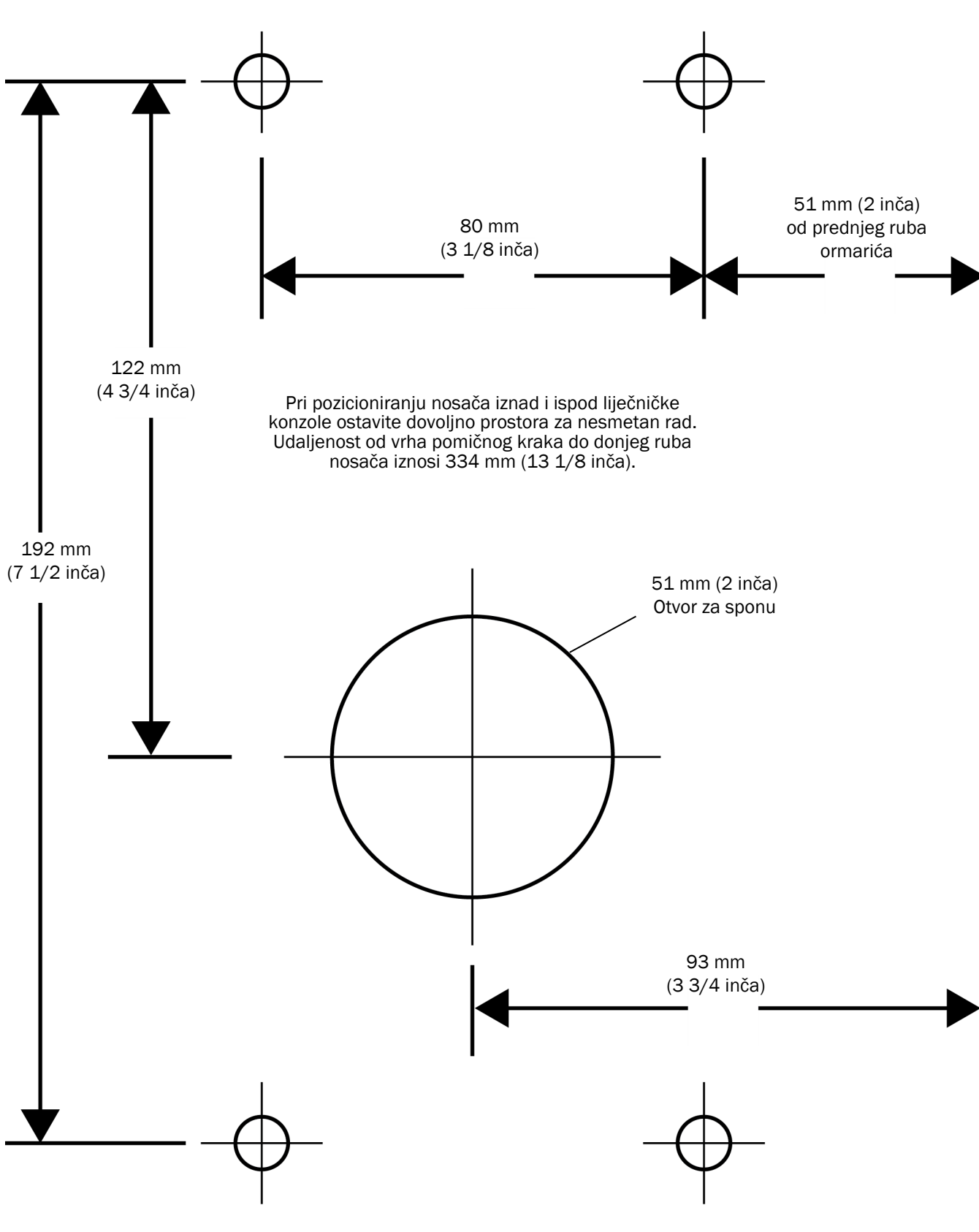


Podlošci (4) i matice (4) – stvarna veličina

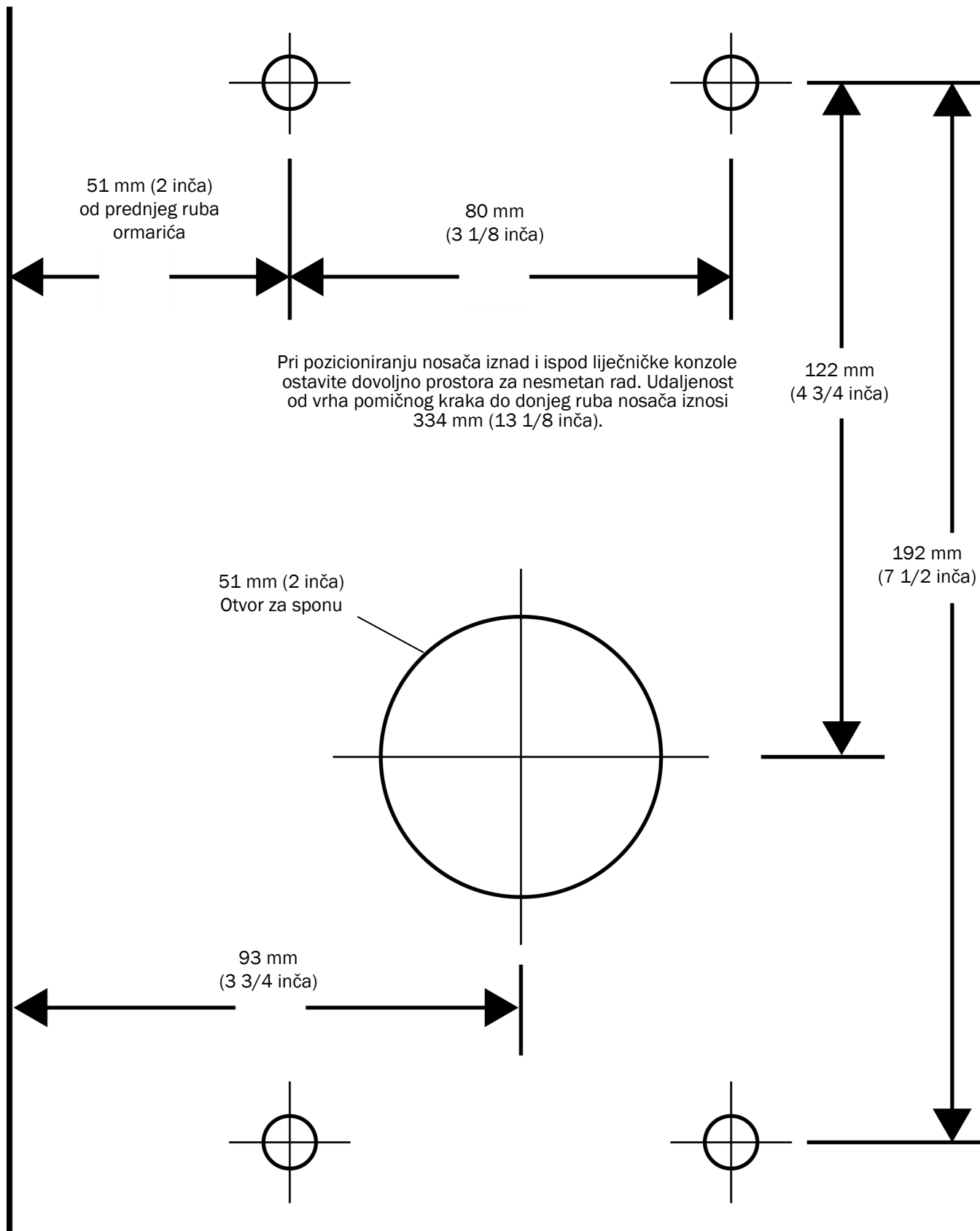
- 5** Umetnite četiri vijka u otvore za montažu te imbusključem od 3/16 inča i ključem od 7/16 inča labavo pričvrstite nosač koristeći podloške i matice.



### Skica nosača za montažu (postavljanje s desne strane)

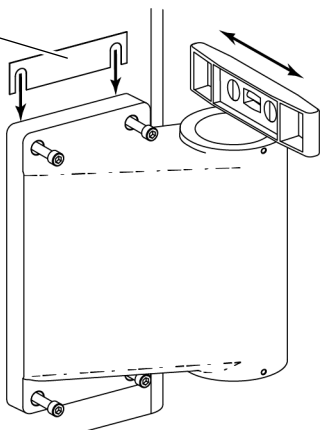


**Skica nosača za montažu (postavljanje s lijeve strane)**



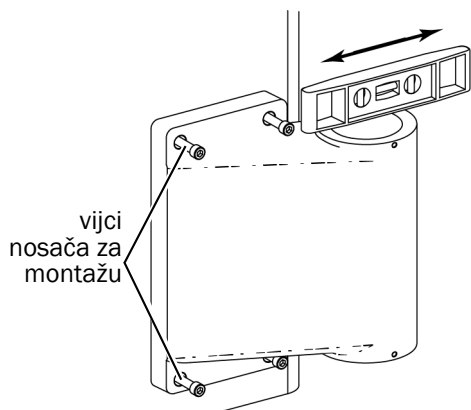
## Niveliranje nosača za montažu

podložak



**1** Uvjerite se da je ormarić niveliran.

**2** Provjerite nivelaciju u smjeru lijevo-desno. Da biste popravili nivelaciju, umećite podložke iz kompleta između nosača za montažu i ormarića.



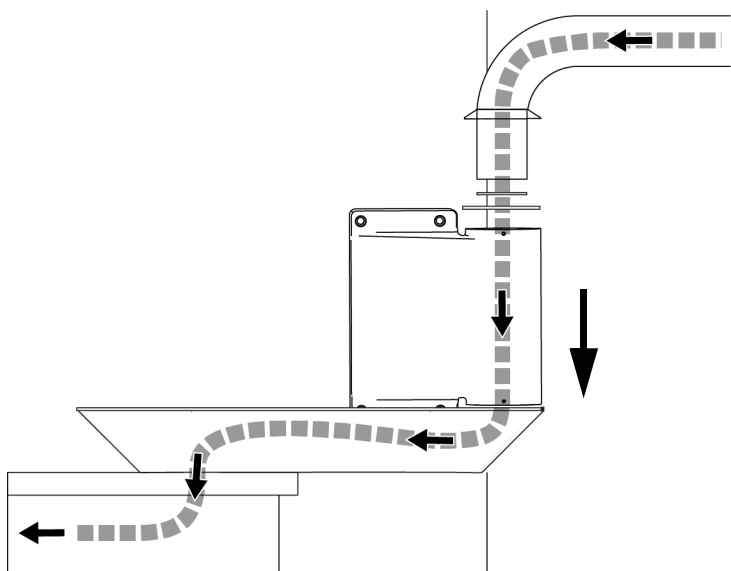
**3** Provjerite nivelaciju duž osi naprijed-natrag. Otpustite vijke nosača za montažu, pomikite nosač dok ne bude niveliran, a zatim ponovo zategnite vijke.

## Montaža liječničke konzole

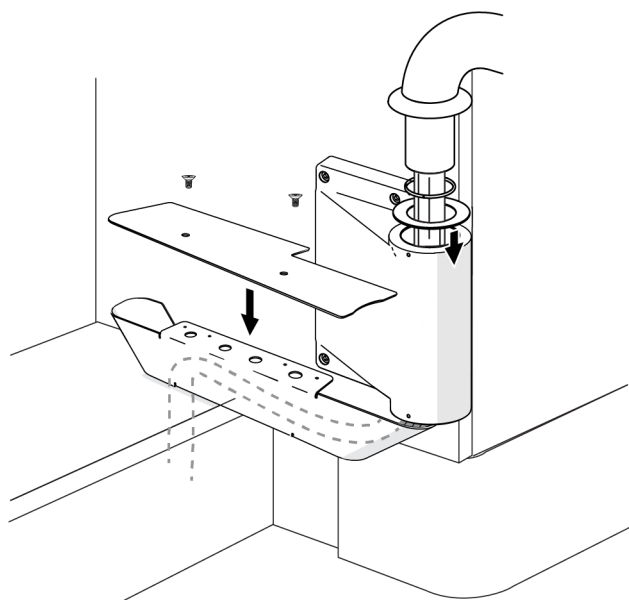
Slijedite upute za lokaciju na kojoj će se nosač montirati:

<b>Montaža liječničke konzole na sve bočne ormariće A-dec Inspire .....</b>	<b>11</b>
<b>Montaža liječničke konzole na središnje ormariće A-dec Inspire i Preference, bočne ormariće Preference smještene uz umivaonik i ormariće koje nije proizveo A-dec .....</b>	<b>12</b>
<b>Montaža liječničke konzole na bočne ormariće Preference smještene nasuprot umivaonika .....</b>	<b>13</b>

## Montaža liječničke konzole na sve bočne ormariće A-dec Inspire



- 1** Provucite sponu, žice i kabel za prijenos podataka kroz nepomični krak, nosač i žlijeb (montiran na ormarić) do tehničkih elemenata na dnu ormarića.
- 2** Umetnite nepomični krak u nosač za montažu. Pazite da podlošci na spojnici nepomičnog kraka ostanu na svojem mjestu.

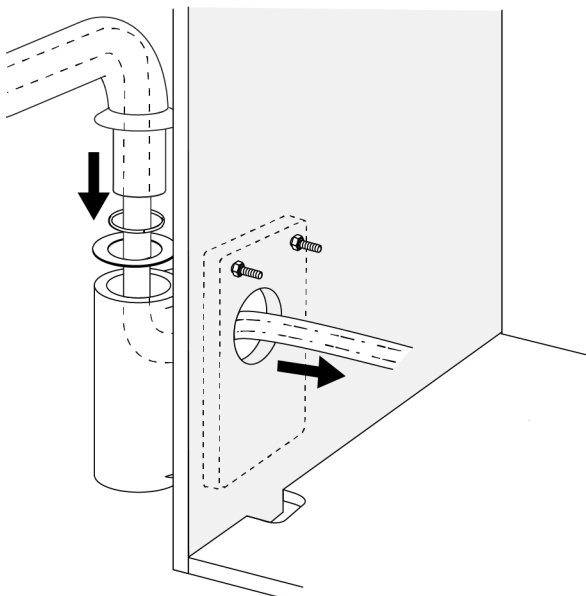


Vijak poklopca žlijeba – stvarna veličina

- 3** Uz pomoć križnog odvijača i dva vijka montirajte poklopac žlijeba. Poklopac i žlijeba i vijci dio su kompleta Inspire 593.

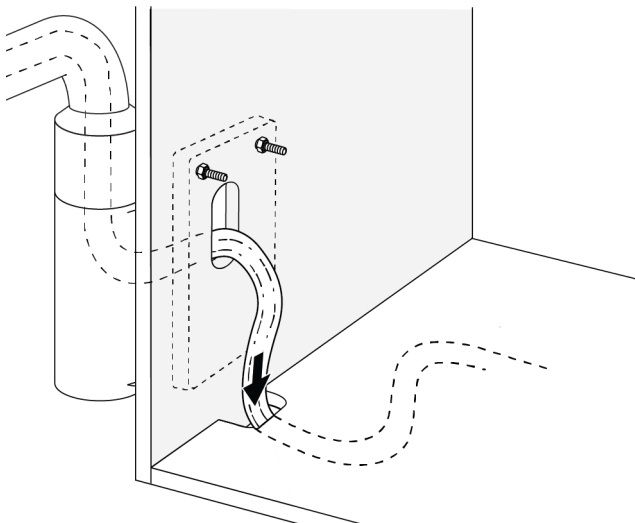
**Sljedeći korak** Pogledajte odjeljak „Dovršenje montaže liječničke konzole“ na str. 22.

## Montaža liječničke konzole na središnje ormariće A-dec Inspire i Preference, bočne ormariće Preference smještene uz umivaonik i ormariće koje nije proizveo A-dec



- 1** Provucite sponu, žice i kabel za prijenos podataka kroz nepomični krak i nosač te u ormarić / potporni stup rendgenskog uređaja.
- 2** Umetnite nepomični krak u nosač za montažu. Pazite da podlošci na spojnici nepomičnog kraka ostanu na svojem mjestu.

Prikazan je bočni ormarić Preference smješten uz umivaonik

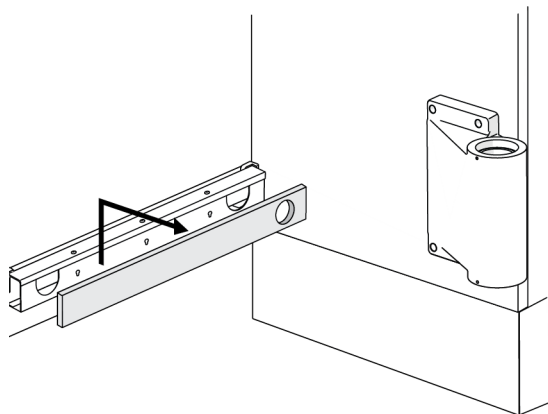


- 3** Provucite sponu, žice i kabel za prijenos podataka kroz dno ormarića do tehničkih elemenata.

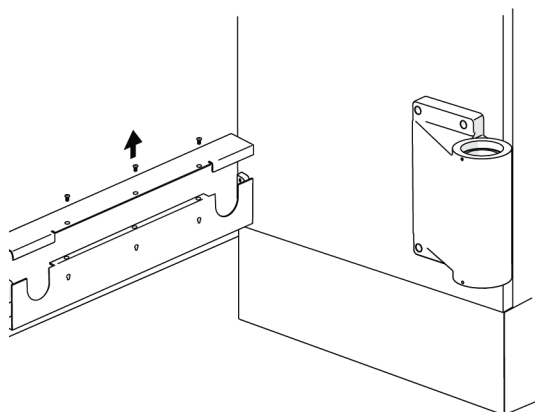
**Sljedeći korak** Pogledajte odjeljak „Dovršenje montaže liječničke konzole” na str. 22.



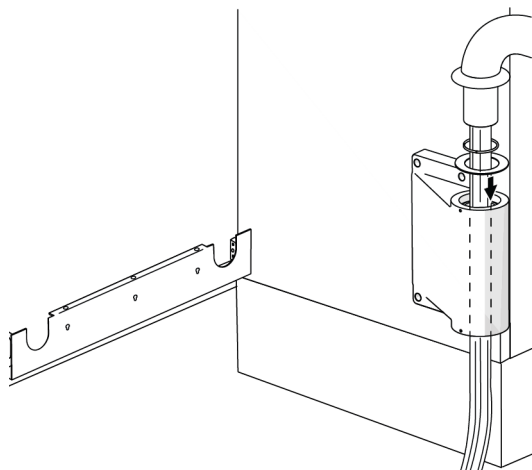
## Montaža liječničke konzole na bočne ormarice Preference smještene nasuprot umivaonika



**1** Povucite drvenu masku prema gore i skinite je sa žlijeba.

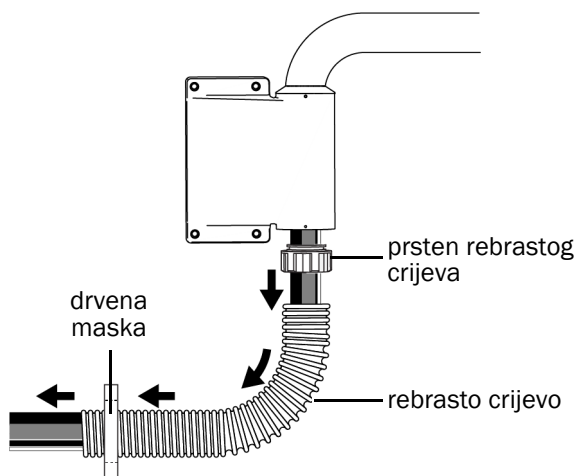


**2** Križnim odvijačem skinite gornji poklopac žlijeba.

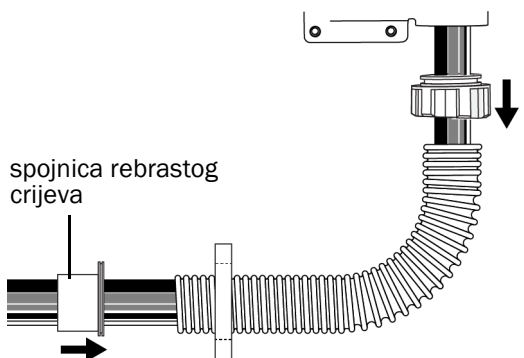


**3** Provucite sponu, žice i kabel za prijenos podataka kroz nepomični krak i nosač.

**4** Umetnite nepomični krak u nosač za montažu. Pazite da podlošci na spojnici nepomičnog kraka ostanu na svojem mjestu.



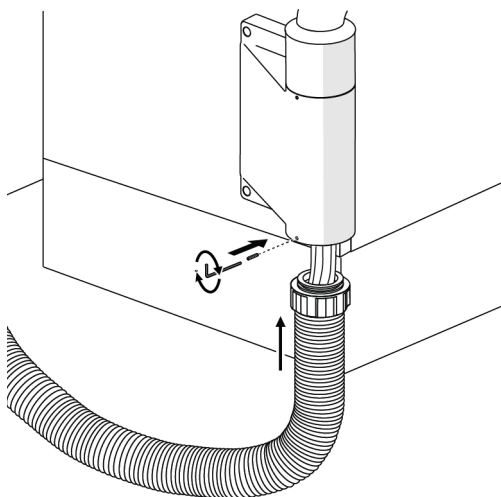
- 5** Uz navoj na prstenu rebrastog crijeva okrenut prema crijevu provucite sponu, žice i kabel za prijenos podataka kroz prsten i rebrasto crijevo te provucite rebrasto crijevo kroz drvenu masku.



- 6** Uz navoj na spojnici rebrastog crijeva okrenut prema crijevu provucite sponu kroz spojnicu, a zatim uz pomoć navoja spojite spojnicu i prsten rebrastog crijeva s crijevom.



**NAPOMENA** Navoji na spojnici i prstenu rebrastog crijeva suprotno su orijentirani.

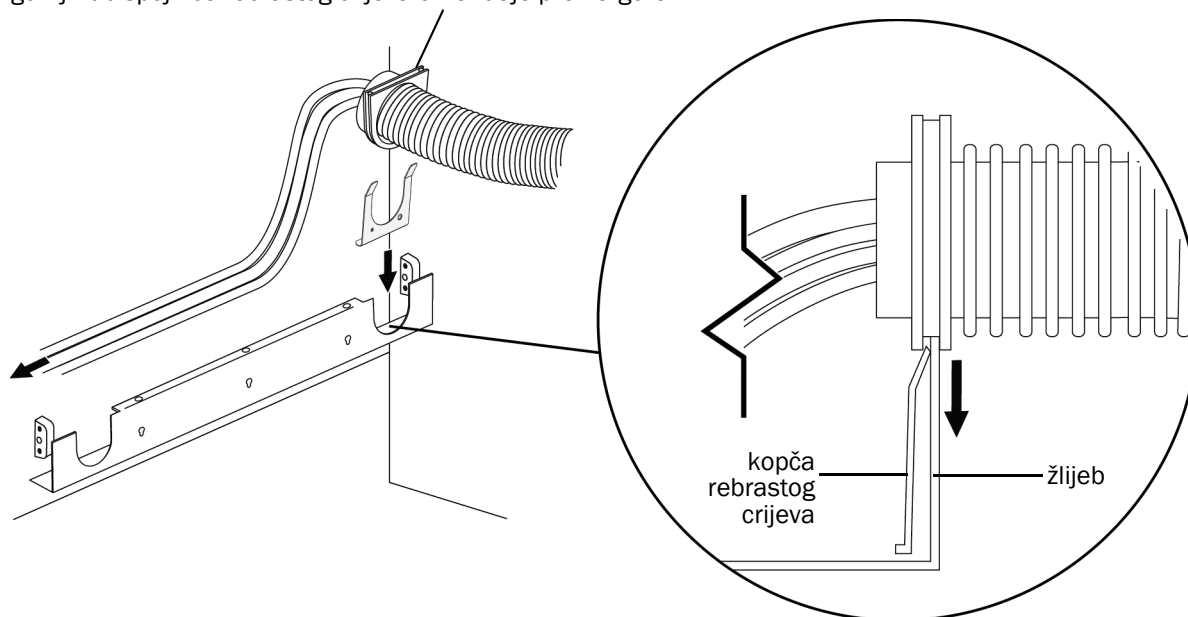


- 7** Pogurnite prsten rebrastog crijeva u nosač i uz pomoć imbus-ključa od 1/16 inča i zatičnog vijka pričvrstite prsten za nosač.

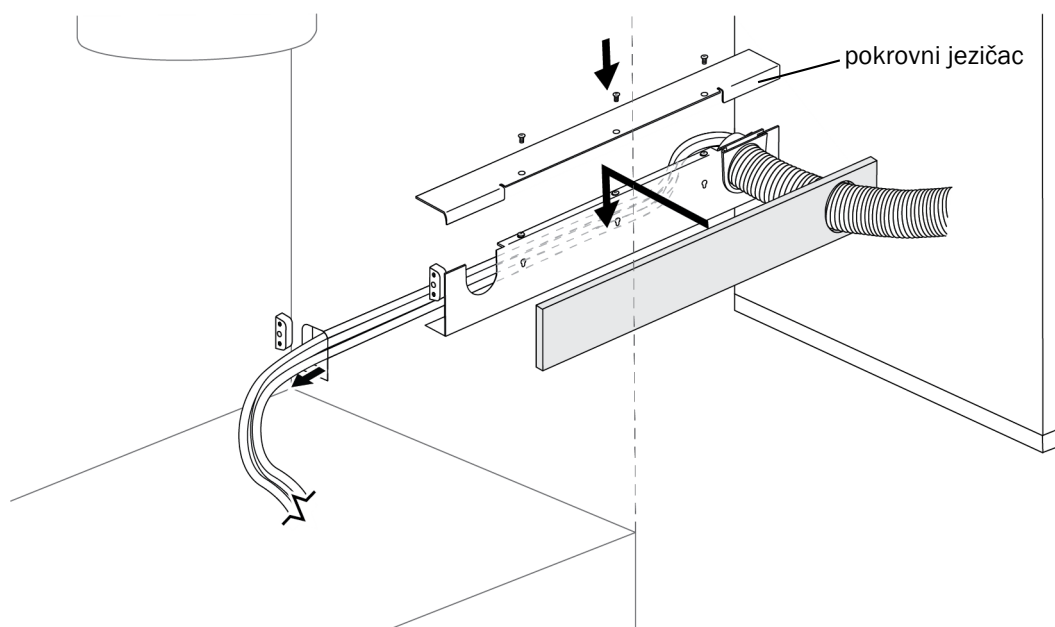


Zatični vijak – stvarna veličina

gornji rub spojnice rebrastog crijeva okrenut je prema gore



- 8** Prislonite kopču rebrastog crijeva na izrez za rebrasto crijevo te klizanjem spustite spojnicu rebrastog crijeva u izrez pazeći da i rub žlijeba i kopča kliznu u njezin utor.



- 9** Provućite sponu kroz žlijeb u modul umivaonika i do dna ormarića. Vratite poklopac i masku.



**SAVJET** Dva jezičca na poklopcu trebaju ući iza prednje strane žlijeba.

**Sljedeći korak** Pogledajte odjeljak „Dovršenje montaže liječničke konzole” na str. 22.

## Zidna montaža liječničke konzole

### Montaža nosive ploče



**UPOZORENJE** Ne upotrebljavajte vijke za šuplje zidove koji se oslanjaju na nestrukturane elemente. A-dec ne snosi odgovornost za bilo kakvu štetu nastalu zbog upotrebe vijaka za šuplje zidove.

---



**UPOZORENJE** U vezi s montažom na metalni nosač ili nosive zidove obratite se ovlaštenom stručnjaku, tj. statičaru ili arhitektu. Pazite da sve instalacije zadovoljavaju lokalne propise. Zidovi moraju biti projektirani za minimalnu nosivost u pogledu smicanja od 173 N (39 lb) i minimalni moment sile od 142 Nm (105 ftlb).

---

#### **1** Odredite mjesto za montažu nosive ploče.

- Maksimalan doseg kraka mjeren od nosive ploče iznosi 1530 mm (60 1/4 inča).
- Preporučena udaljenost od donjeg ruba nosive ploče do poda iznosi 13 cm (5 inča). Prilagodite njezin položaj u skladu s prostorom u ordinaciji i preferencijama stomatologa.

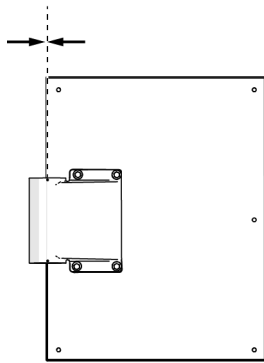
Na slikama na sljedećoj stranici prikazane su mogućnosti pozicioniranja zidne nosive ploče i nosača.



**VAŽNO** Skicu za lakše pozicioniranje nosive ploče i dodatne informacije o sustavu A-dec 342pro/342 potražite u dokumentu *Skica nosive ploče za zidnu montažu bočne liječničke konzole A-dec 342pro/342* (kat. br. 85.0049.00).

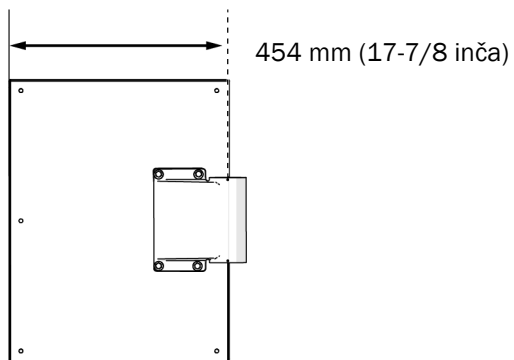
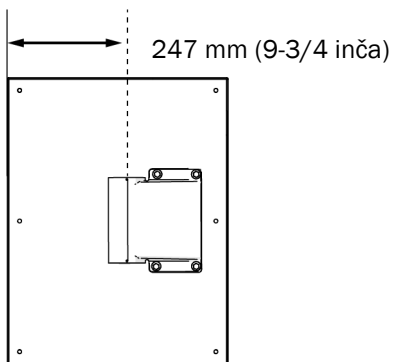
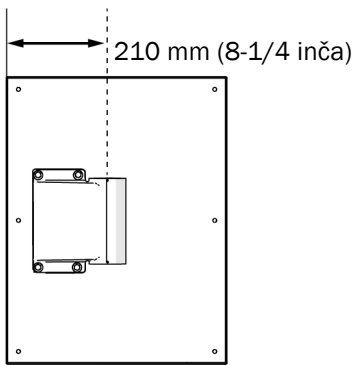
---

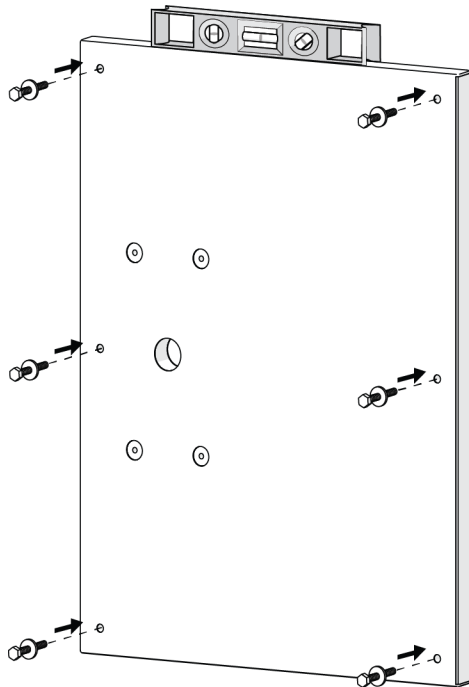
3 mm (1/8 inča)



Mogućnosti pozicioniranja zidne nosive ploče i nosača

Udaljenosti su mjerene od ruba nosive ploče do sredine položaja nepomičnog kraka na nosaču.





- 2 Namjestite nosivu ploču na mjesto na kojem ćete je montirati.
- 3 Pazeći da ploča bude nivelirana, označite šest rupa za montažu nosive ploče.



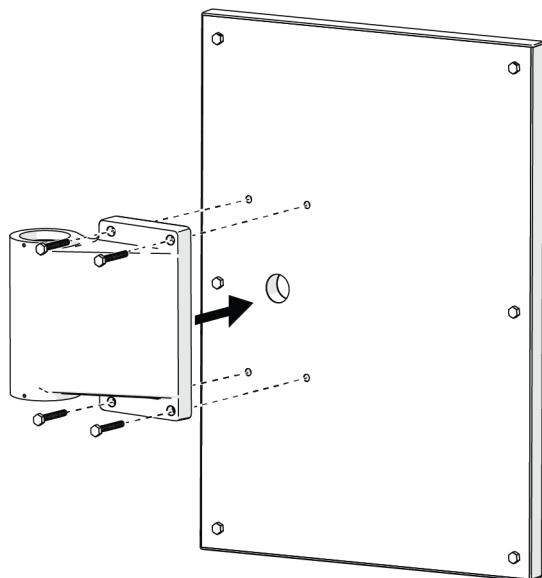
**UPOZORENJE** Upute u nastavku odnose se samo na pričvršćivanje nosive ploče na drvene grede. U vezi s montažom na metalne nosače ili nosivi zid obratite se ovlaštenom stručnjaku, poput statičara ili arhitekta. Pazite da sve instalacije udovoljavaju lokalnim propisima.

- 4 Svrdlom od 3/16 inča u gredama probušite rupe za montažu.
- 5 Stavite podloške na šest vijaka sa šesterokutnom glavom.
- 6 Poravnajte nosivu ploču s rupama za montažu i uz pomoć nasatka i nasadnog ključa veličine 7/16 inča labavo je pričvrstite vijcima sa šesterokutnom glavom.
- 7 Uvjerite se da je ploča nivelirana te do kraja pritegnite vijke.



Vijci sa šesterokutnom glavom – stvarna veličina

## Ugradnja nosača za montažu

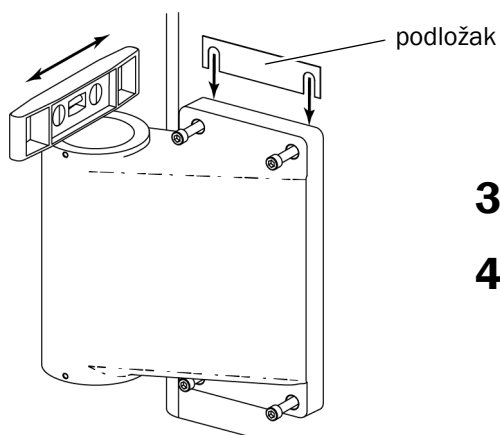


Prikazan je položaj za montažu s lijeve strane

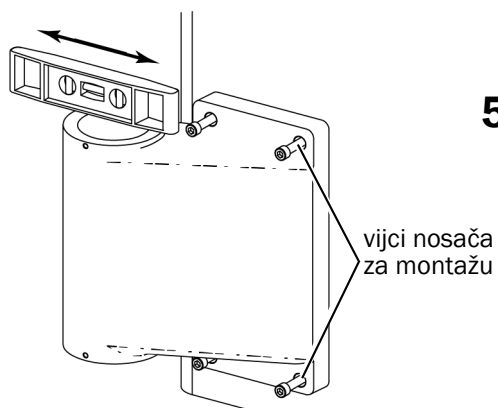
- 1** Poravnajte otvore na nosaču s onima na nosivoj ploči.
- 2** Uz pomoć imbus-ključa od 3/16 inča i četiri vijka pričvrstite nosač za nosivu ploču.



Montažni vijak – stvarna veličina

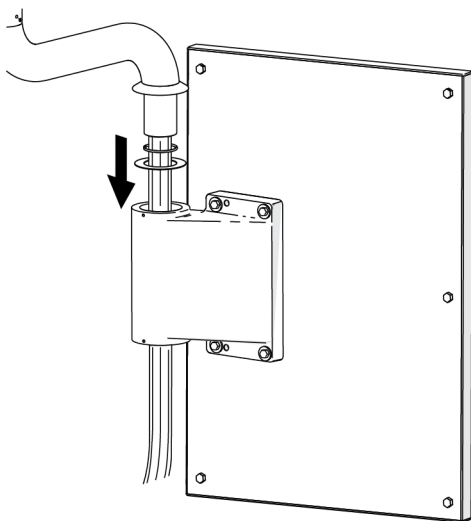


- 3** Provjerite je li nosiva ploča nivelirana.
- 4** Provjerite nivelaciju u smjeru lijevo-desno. Da biste popravili nivelaciju, umećite podložke iz kompleta između nosača za montažu i ormarića.

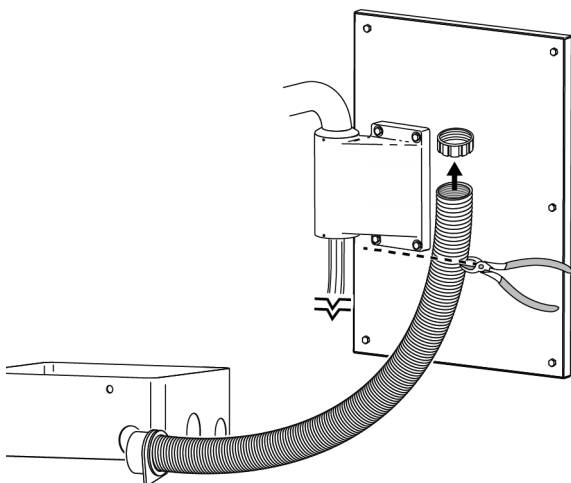


- 5** Provjerite nivelaciju duž osi naprijed-natrag. Otpustite vijke nosača za montažu, pomičite nosač dok ne bude niveliran, a zatim ponovo zategnite vijke.

## Montaža liječničke konzole



- 1** Provucite sponu, žice i kabel za prijenos podataka kroz nepomični krak i nosač.
- 2** Umetnite nepomični krak u nosač za montažu. Pazite da podlošci na spojnici nepomičnog kraka ostanu na svojem mjestu.



- 3** Skinite zaštitu s podnog kućišta i postavite kućište oko tehničkih elemenata.
- 4** Skinite prsten s rebrastog crijeva.

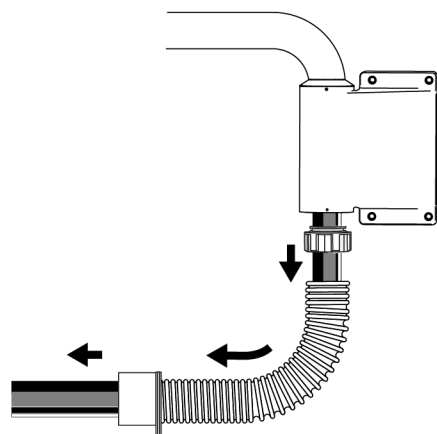


**NAPOMENA** Navoj na prstenu rebrastog crijeva je inverzan.



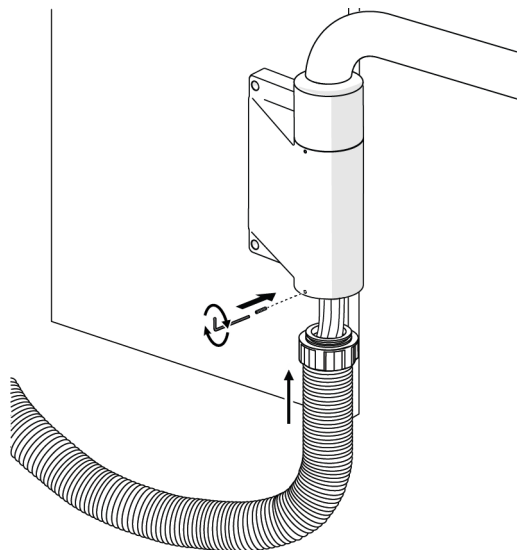
**OPREZ** Nemojte rezati dodatne žice i cjevčice koje treba provući do stolca jer proizvod neće funkcionirati.

- 5** Izmerite udaljenost od donjeg ruba nosača do podne kutije i odrežite rebrasto crijevo na tu mjeru.



- 6** Vratite prsten rebrastog crijeva i provucite sponu, žice i kabel za prijenos podataka kroz rebrasto crijevo.

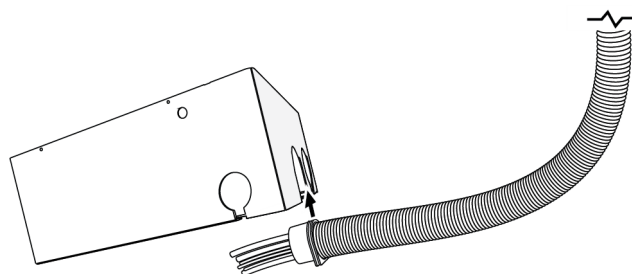




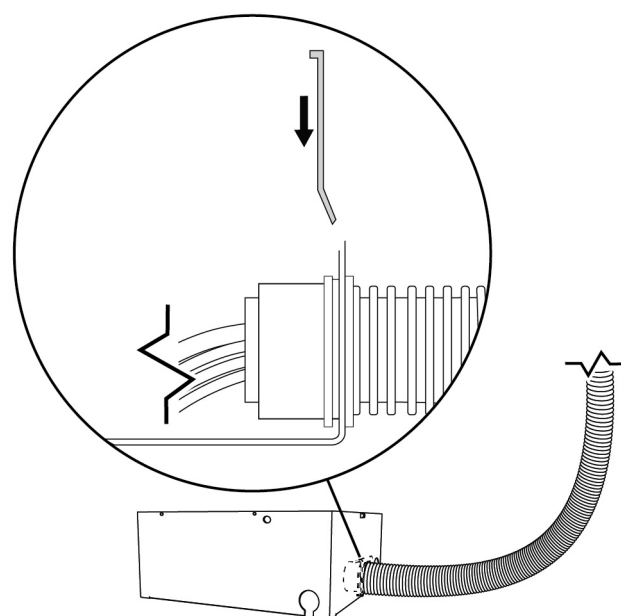
- 7** Pogurnite prsten spone u nosač i uz pomoć imbus-ključa od 1/16 inča i zatičnog vijka pričvrstite prsten za nosač.



Zatični vijak – stvarna veličina



- 8** Povucite lučni otvor na bočnoj strani podnog kućišta na utor na spojnici rebrastog crijeva.

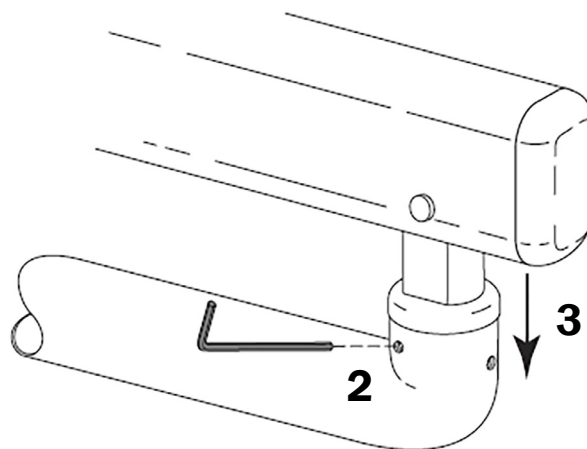


- 9** Da biste pričvrstili rebrasto crijevo za podno kućište, povucite kopču rebrastog crijeva u utor na spojnici.

## Dovršenje montaže liječničke konzole

### Montaža pomičnog na nepomični krak

- 1 Skinite plavu traku s nepomičnog kraka.
- 2 Blago zategnite zatični vijak. Time ćete otvoriti nepotpuni prsten dovoljno da pomični krak može do kraja ući u nepomični krak.
- 3 Povucite produžetak na pomičnom kraku u spojnicu nepomičnog kraka.



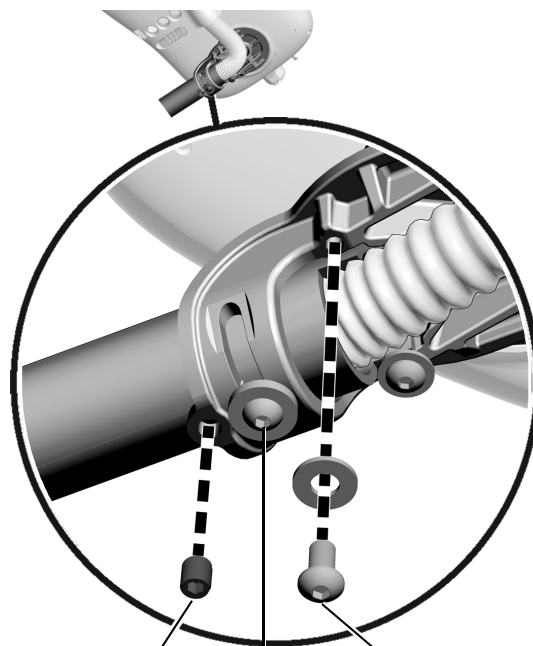
### Pozicioniranje upravljačke glave

- 1 Otpustite vijak sa zaobljenom glavom.



**NAPOMENA** Nemojte do kraja izvlačiti vijak sa zaobljenom glavom. Samo ga otpustite dovoljno za pomicanje upravljačke glave.

- 2 Zakrenite upravljačku glavu tako da se nalazi iznad otvora za nedostajući vijak za niveliranje.
- 3 Postavite i zategnite vijak za niveliranje od 1/4-20 x 1/2 inča i podložak.
- 4 Postavite zatični vijak od 3/8 inča.
- 5 Zategnite vijak za zaobljenom glavom.



Stvarna veličina zatičnog vijka od 3/8 inča

1

vijak sa zaobljenom glavom

3

Stvarna veličina vijka za niveliranje od 1/2 inča

## Montaža boce za vodu

Za montažu dislocirane boce za vodu poslužite se uputama koje se isporučuju uz bocu za vodu (kat. br. 86.0469.38).

## Montaža nosača za držač plitice (neobavezno)

### Preporučeni alat

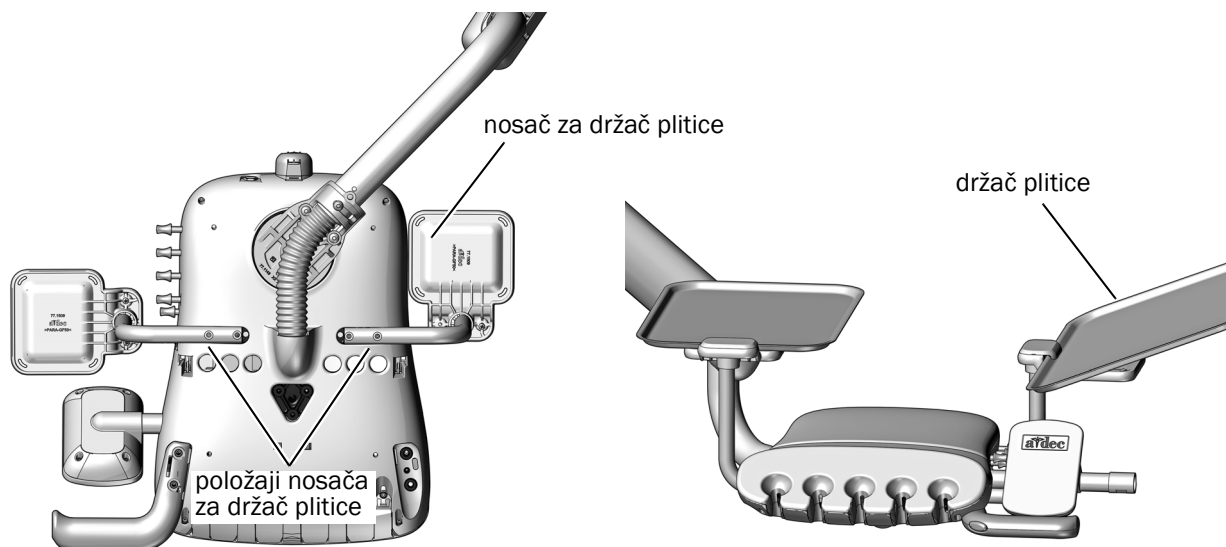
- imbus-ključ od 1/8 inča

### Zadatak 1.

- 1** Uz pomoć dva vijka sa zaobljenom glavom od 10-32 x 1 inč pričvrstite nosač držača plitice za donju stranu upravljačke glave.
- 2** Nagnite jedan kraj držača plitice prema gore i postavite rub držača plitice ispod nosača držača plitice te spustite držač plitice na njegovo mjesto.



**SAVJET** Premda se nosač držača plitice može postaviti na obje strane upravljačke glave, korisno je montirati ga na stranu nasuprot ključevima za prilagodbu da bi se omogućio pristup ključevima.



Na slici je prikazan 342pro

## Povezivanje kabela za prijenos podataka i kabela za napajanje na strani ormarića

### Povezivanje kabela za prijenos podataka na strani ormarića

Slijedite upute za pripadnu konfiguraciju sustava:

Povezivanje kabela za prijenos podataka iz sustava A-dec 342pro s razvodnom kutijom A-dec Inspire .....	24
Povezivanje kabela za prijenos podataka iz sustava A-dec 342 s razvodnom kutijom A-dec Inspire .....	25
Povezivanje kabela za prijenos podataka iz sustava A-dec 342pro/342 s ormarićem Preference .....	26

### Povezivanje kabela za prijenos podataka iz sustava A-dec 342pro s razvodnom kutijom A-dec Inspire

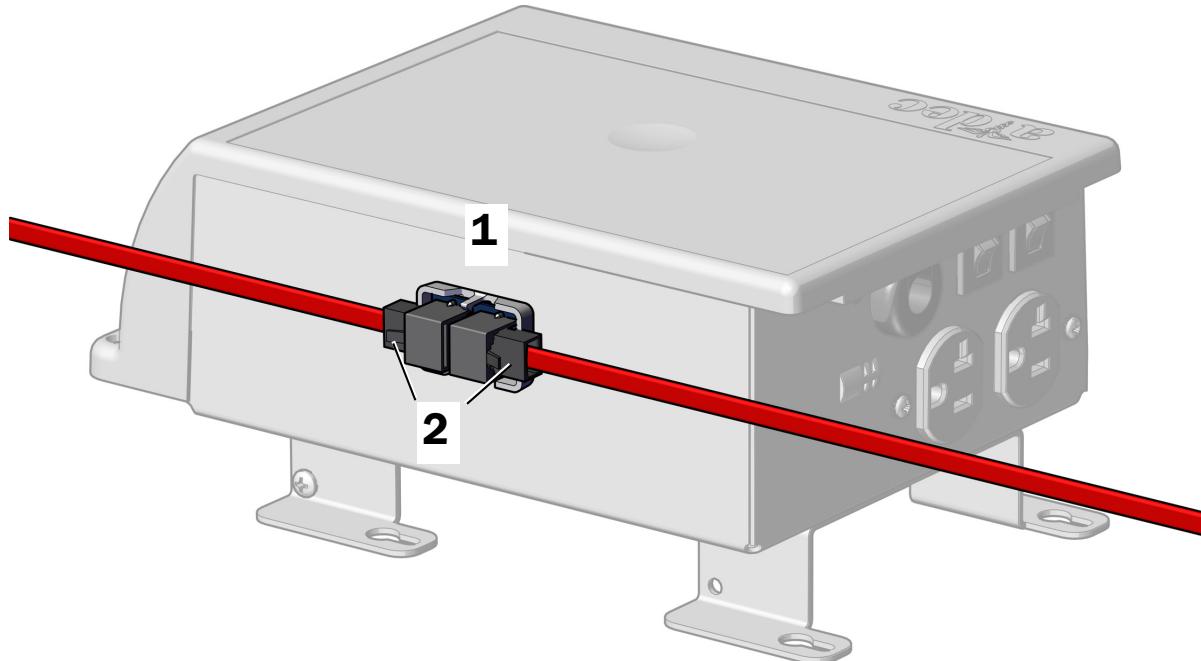


**OPREZ** Crveni DCS2 kabel za prijenos podataka ne može se priključiti na razvodnu kutiju ormarića Inspire. Za povezivanje DCS2 kabela za prijenos podataka iz ormarića s pločicom stolca mora se koristiti spojna pločica.



**SAVJET** Radi lakšeg pristupa i povezivanja razvodnu kutiju smjestite izvan ormarića.

1. Skinite papirnatu poleđinu sa spojne pločice i pričvrstite pločicu na bok razvodne kutije.
2. Povežite crveni DCS2 kabel za prijenos podataka iz liječničke konzole s jednim, a crveni DCS2 kabel za prijenos podataka od 7,62 m (25 stopa) s drugim krajem spojne pločice.



3. Povucite DCS2 kabel za prijenos podataka od 7,62 m (25 stopa) do napajanja stomatološkog stolca.

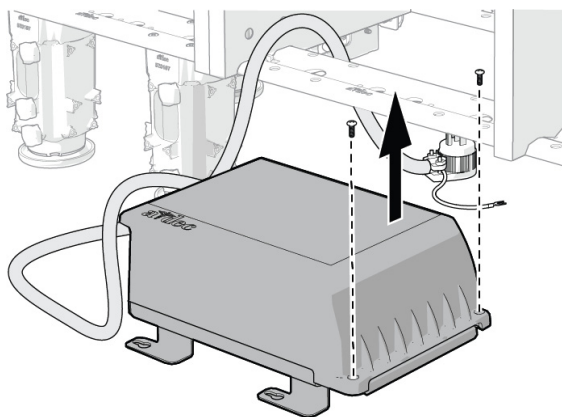
**Sljedeći korak** „Povezivanje kabela za napajanje liječničke konzole na strani ormarića“ na str. 27.

## Povezivanje kabela za prijenos podataka iz sustava A-dec 342 s razvodnom kutijom A-dec Inspire

### Preporučeni alat

- križni odvijač

1. Uz pomoć križnog odvijača izvadite dva vijka koji učvršćuju poklopac razvodne kutije.

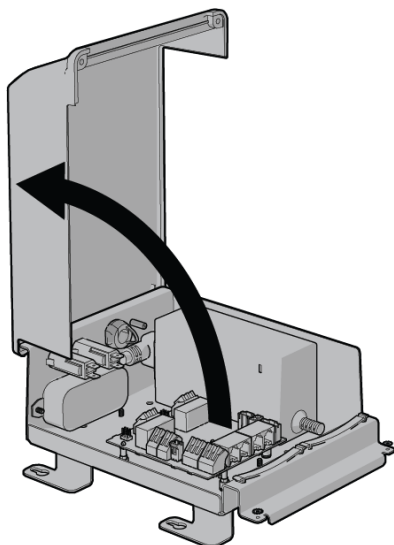


**POZOR** Tiskane pločice osjetljive su na statički elektricitet. Prilikom dodirivanja tiskanih pločica, priključivanja drugih komponenti na njih ili njihova priključivanja na druge komponente potrebno je poduzeti odgovarajuće mjere za zaštitu od elektrostatičkog izboja. Tiskane pločice smiju ugrađivati isključivo električari ili kvalificirani serviseri.

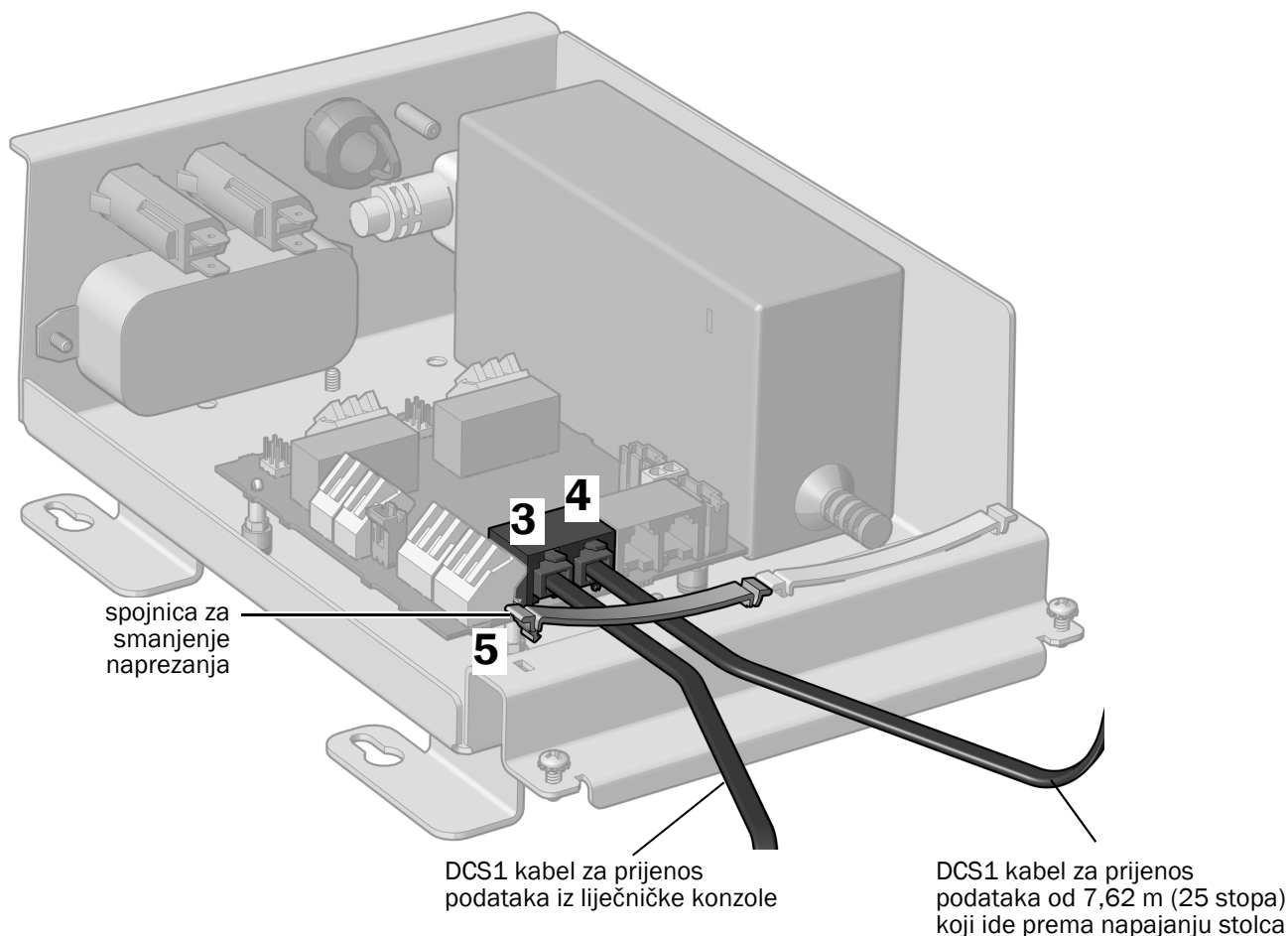


**UPOZORENJE** Opasnost od strujnog udara. Prilikom skidanja i vraćanja poklopca na njihovo mjesto pripremite da ne oštetite žice ili cjevčice. Provjerite jesu li poklopci čvrsto postavljeni nakon što ih vratite na njihovo mjesto.

2. Skinite poklopac.



3. Priključite DCS1 kabel za prijenos podataka iz liječničke konzole. Nije važno na koji se podatkovni priključak kabel spaja.
4. Priključite DCS1 kabel za prijenos podataka od 7,62 m (25 stopa). Nije važno na koji se podatkovni priključak kabel od 7,62 m (25 stopa) spaja.



5. Fiksirajte kabele za prijenos podataka ispod spojnice za smanjenje naprezanja.
6. Povucite kabel za prijenos podataka od 7,62 m (25 stopa) do napajanja stomatološkog stolca.

**Sljedeći korak** „Povezivanje kabela za napajanje liječničke konzole na strani ormarića“ na str. 27.

### Povezivanje kabela za prijenos podataka iz sustava A-dec 342pro/342 s ormarićem Preference

Slijedite upute za pripadnu konfiguraciju sustava:

- **342pro:** poslužite se spojnom pločicom da biste povezali DCS2 kabel za prijenos podataka iz liječničke konzole s DCS2 kabelom za prijenos podataka od 7,62 m (25 stopa). Na strani stolca povežite DCS2 kabel za prijenos podataka od 7,62 m (25 stopa) sa sivim priključkom na prevoditeljskoj pločici te povežite DCS1 kabel za prijenos podataka s crnog priključka na prevoditeljskoj pločici stolca.
- **342:** poslužite se razdjelnikom kabela da biste povezali DCS1 kabel za prijenos podataka iz liječničke konzole s DCS1 kabelom za prijenos podataka od 7,62 m (25 stopa).

## Povezivanje kabela za napajanje liječničke konzole na strani ormarića

Nastavite slijedeći odjeljak za pripadnu konfiguraciju sustava:

**Povezivanje kabela za napajanje liječničke konzole sa samostojećim napajanjem od 300 W ... 27**

**Povezivanje kabela za napajanje liječničke konzole s kabelom za napajanje za udaljeni izvor ... 28**

### Povezivanje kabela za napajanje liječničke konzole sa samostojećim napajanjem od 300 W

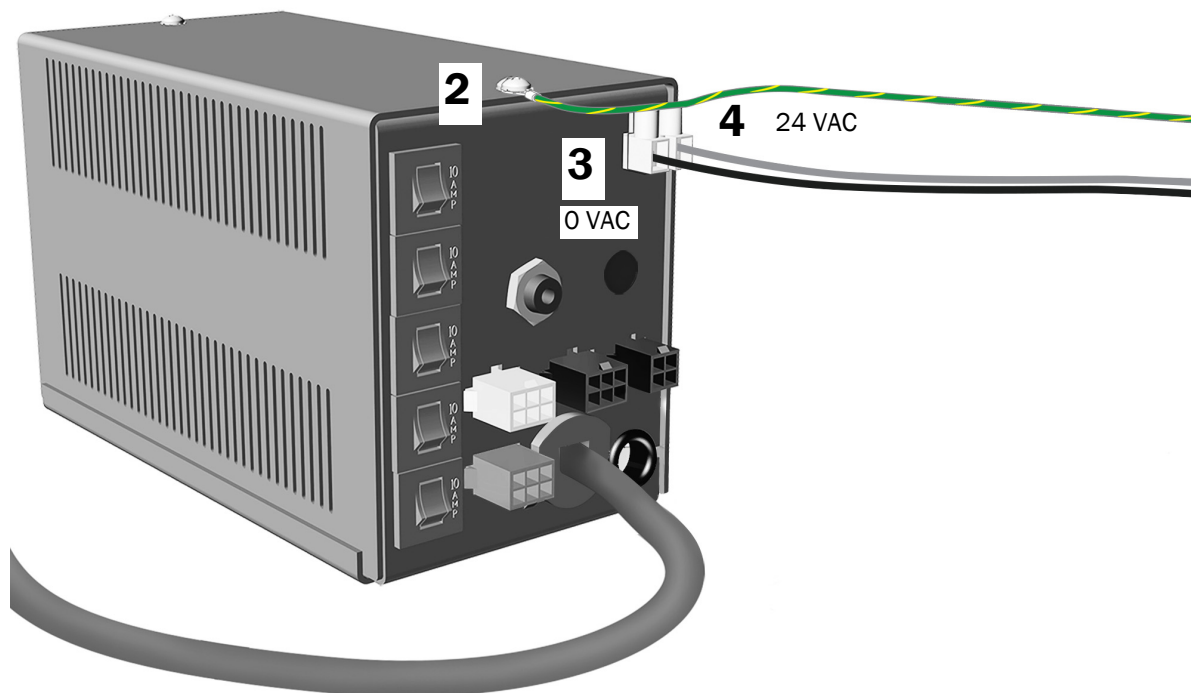
**Preporučeni alat**

križni odvijač



**UPOZORENJE** Prije ovog postupka obavezno isključite napajanje jer može doći do oštećenja proizvoda i teške ozljede ili smrti.

1. Isključite napajanje sustava.
2. Povežite žicu za uzemljenje s gornjom stranom napajanja.
3. Povežite crnu žicu s priključkom za 0 VAC.
4. Povežite sivu žicu s priključkom za 24 VAC.



#### Sljedeći korak

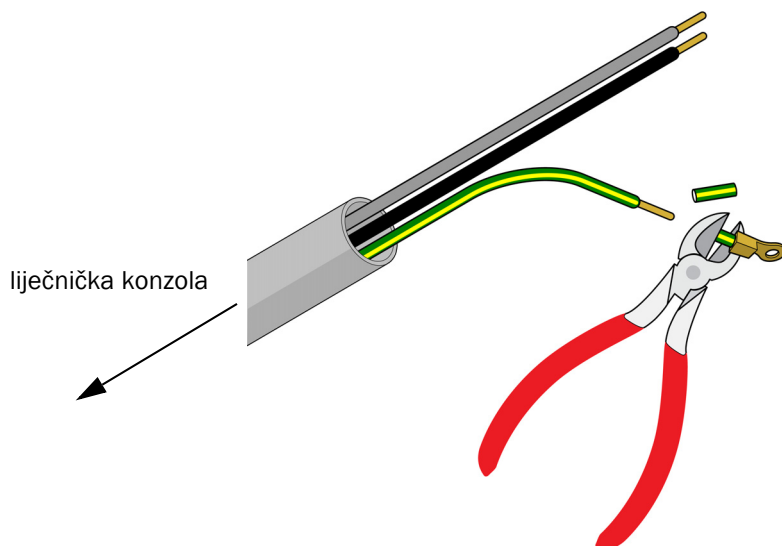
Pogledajte odjeljak „Povezivanje kabela za napajanje za udaljeni izvor i kabela za prijenos podataka na strani stomatološkog stolca” na str. 29.

## Povezivanje kabela za napajanje liječničke konzole s kablom za napajanje za udaljeni izvor

### Preporučeni alat

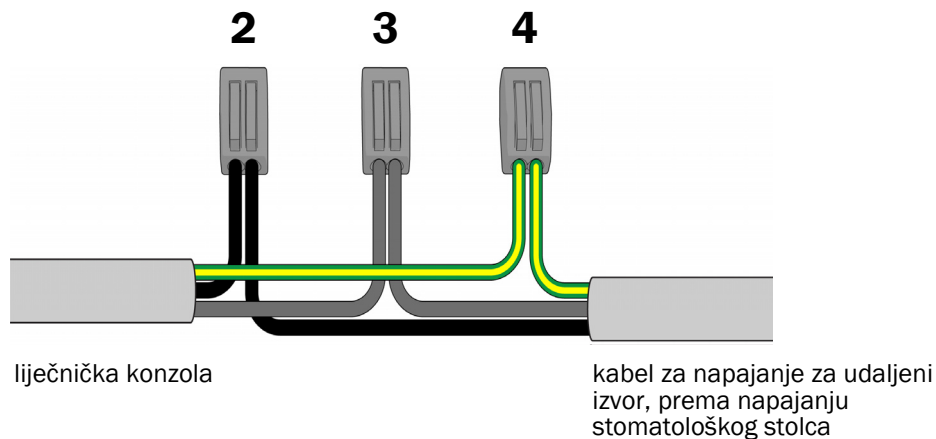
- dijagonalna kliješta za rezanje
- kliješta za skidanje izolacije

1. Odrežite završetke zelene/žute žice za uzemljenje kabela za napajanje liječničke konzole i skinite izolaciju u duljini od 10 mm (3/8 inča).



2. Povežite crne žice sa spojnicom za žice.
3. Povežite sive žice sa spojnicom za žice.
4. Povežite žice za uzemljenje sa spojnicom za žice.

Ispod ormarića



5. Povucite kabel za napajanje za udaljeni izvor do napajanja stomatološkog stolca.



# Povezivanje kabela za napajanje za udaljeni izvor i kabela za prijenos podataka na strani stomatološkog stolca



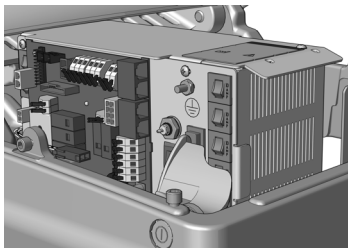
**POZOR** Tiskane pločice osjetljive su na statički elektricitet. Prilikom dodirivanja tiskanih pločica, priključivanja drugih komponenti na njih ili njihova priključivanja na druge komponente potrebno je poduzeti odgovarajuće mjere za zaštitu od elektrostatičkog izboja. Tiskane pločice smiju ugrađivati isključivo električari ili kvalificirani serviseri.



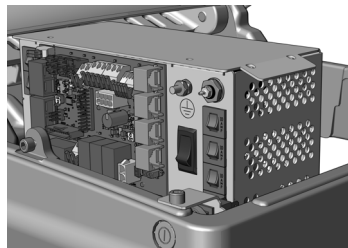
**UPOZORENJE** Prije ovog postupka obavezno isključite napajanje jer može doći do oštećenja proizvoda i teške ozljede ili smrti.

## 1. Isključite napajanje sustava.

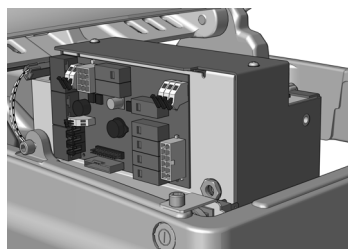
Slijedite upute iz odjeljka za pripadnu konfiguraciju sustava:



**Povezivanje kabela za napajanje za udaljeni izvor i kabela za prijenos podataka s univerzalnim napajanjem stolca A-dec proizvedenim nakon lipnja 2023. .... 30**



**Povezivanje kabela za napajanje za udaljeni izvor i kabela za prijenos podataka s napajanjem stolca A-dec 311/411 proizvedenim prije lipnja 2023. .... 36**



**Povezivanje kabela za napajanje i kabela za prijenos podataka koji se koriste sa samostojećim napajanjem stolca A-dec od 300 W ..... 39**



**Povezivanje kabela za napajanje i kabela za prijenos podataka koji se koriste sa samostojećim napajanjem stolca A-dec od 300 W ..... 39**

## Povezivanje kabela za napajanje za udaljeni izvor i kabela za prijenos podataka s univerzalnim napajanjem stolca A-dec proizvedenim nakon lipnja 2023.

Slijedite upute za pripadnu konfiguraciju sustava:

<b>Povezivanje kabela za napajanje za udaljeni izvor i kabela za prijenos podataka sustava A-dec 342pro s univerzalnim napajanjem stolca A-dec</b> .....	<b>30</b>
<b>Povezivanje kabela za napajanje za udaljeni izvor i kabela za prijenos podataka sustava A-dec 342 s univerzalnim napajanjem stolca A-dec</b> .....	<b>31</b>

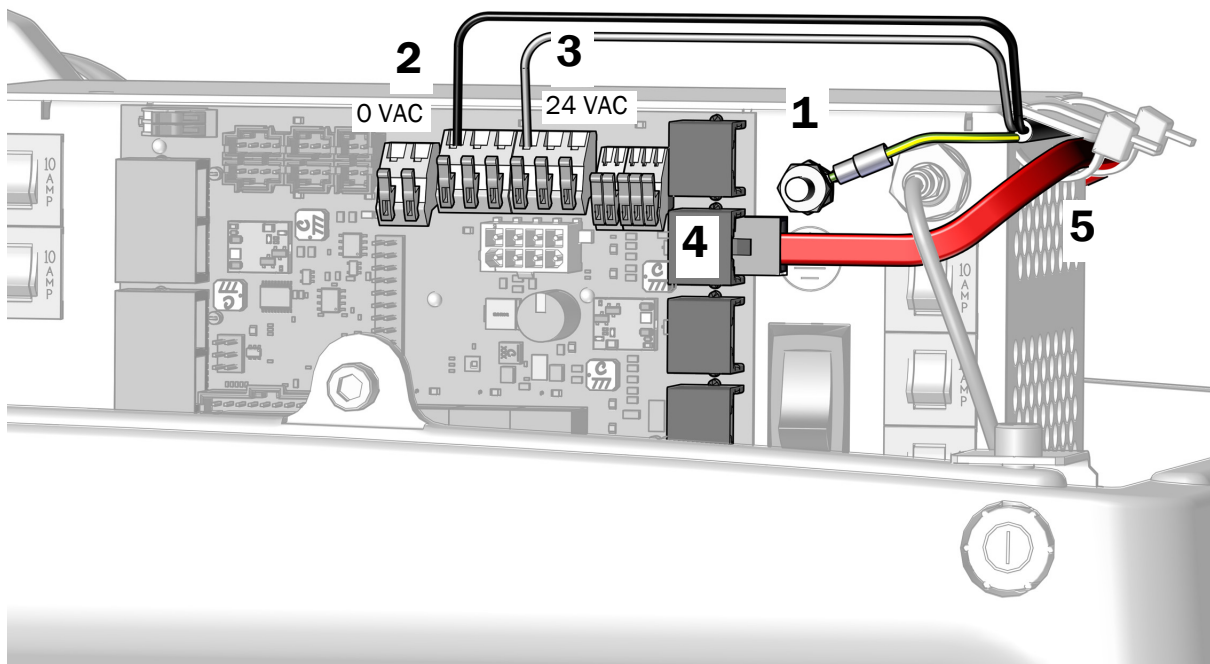
### Povezivanje kabela za napajanje za udaljeni izvor i kabela za prijenos podataka sustava A-dec 342pro s univerzalnim napajanjem stolca A-dec

1. Povežite žicu za uzemljenje liječničke konzole.
2. Povežite crnu žicu iz kabela liječničke konzole sa spojnicom za žice od 0 VAC.
3. Povežite sivu žicu iz kabela liječničke konzole sa spojnicom za žice od 24 VAC.



**NAPOMENA** Po potrebi možete više žica povezati s istim priključkom.

4. Povežite crveni DCS2 kabel za prijenos podataka s priključkom bližim prednjem donjem dijelu stolca.
5. Nakon postavljanja svih električnih priključaka za module sustava fiksirajte žice i crveni DCS2 kabel za prijenos podataka tako da ih pogurnete ispod jezičca na napajanju.



**Sljedeći korak** Pogledajte odjeljak „Povezivanje cjevčica” na str. 40.

## Povezivanje kabela za napajanje za udaljeni izvor i kabela za prijenos podataka sustava A-dec 342 s univerzalnim napajanjem stolca A-dec

1. Povežite žicu za uzemljenje liječničke konzole.
2. Povežite crnu žicu iz kabela liječničke konzole sa spojnicom za žice od 0 VAC.
3. Povežite sivu žicu iz kabela liječničke konzole sa spojnicom za žice od 24 VAC.

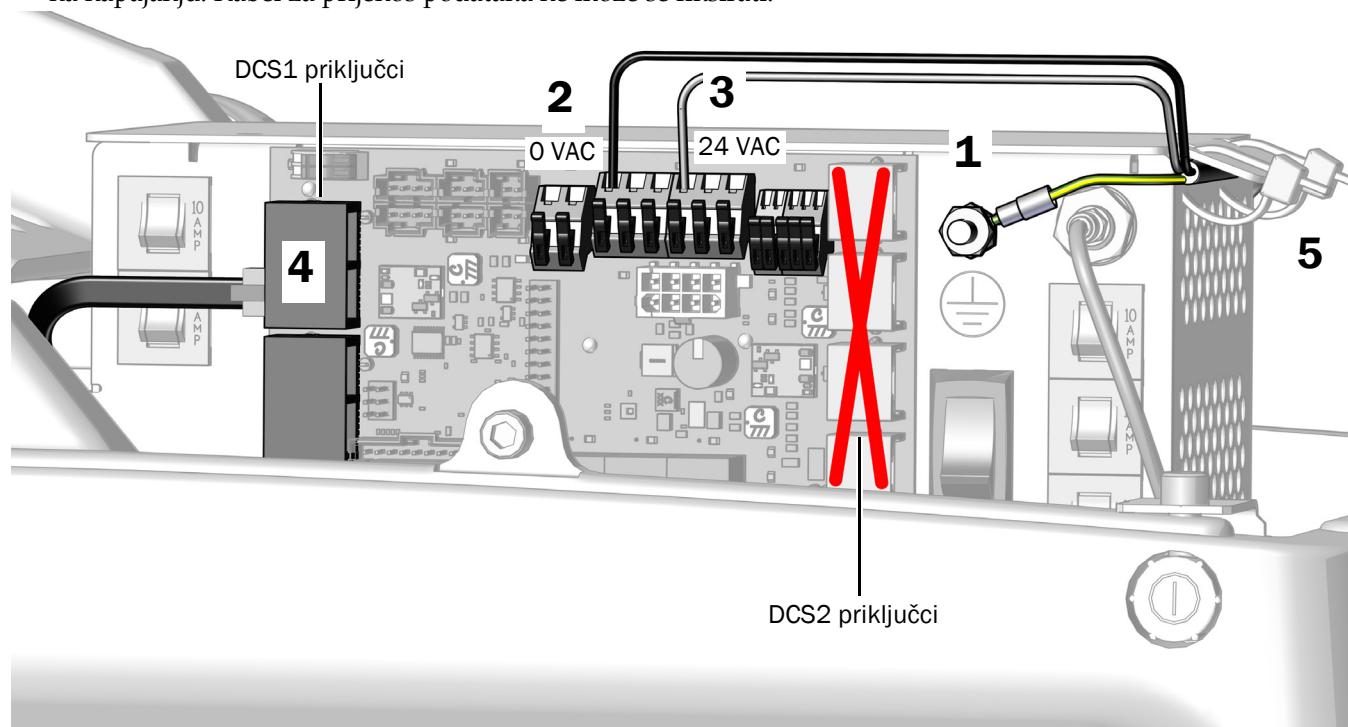


**NAPOMENA** Po potrebi možete više žica povezati s istim priključkom.



**OPREZ** Povezivanje crnog DCS1 kabela za prijenos podataka s DCS2 priključkom bližim prednjem donjem dijelu stolca može dovesti do oštećenja proizvoda.

4. Povežite crni DCS1 kabel za prijenos podataka s DCS1 priključkom bližim gornjem dijelu stolca.
5. Nakon uspostavljanja svih električnih veza za module sustava fiksirajte žice tako da ih pogurnete ispod jezičca na napajanju. Kabel za prijenos podataka ne može se fiksirati.



**Sljedeći korak** Pogledajte odjeljak „Povezivanje cjevčica” na str. 40.

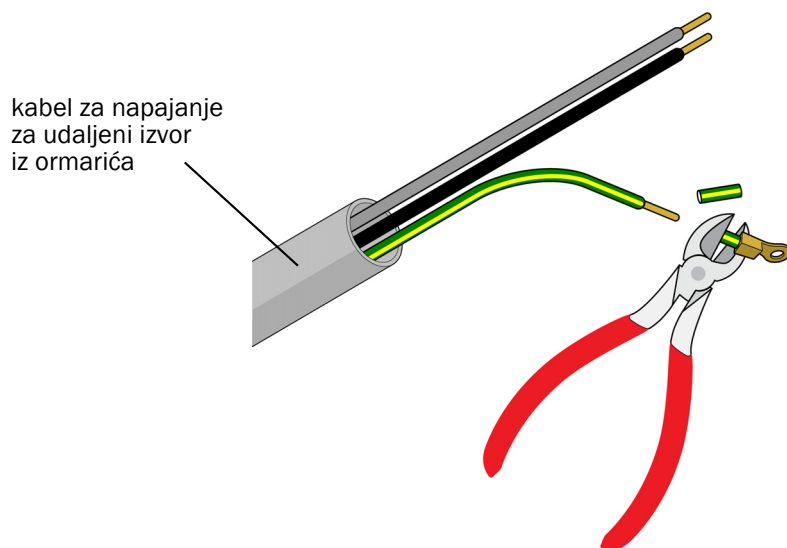
## Povezivanje kabela za napajanje za udaljeni izvor i kabela za prijenos podataka s napajanjem stolca A-dec 511 proizvedenim prije lipnja 2023.

### Povezivanje kabela za napajanje za udaljeni izvor s 4-žilnim kabelom prilagodnika napajanja

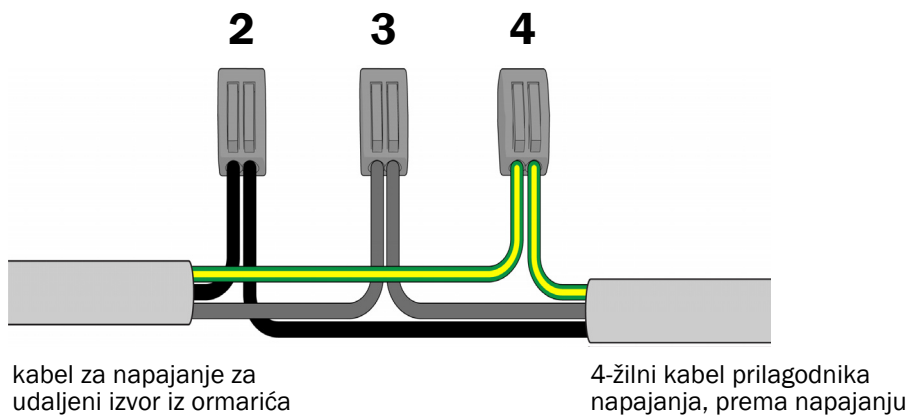
#### Preporučeni alat

- dijagonalna kliješta za rezanje
- kliješta za skidanje izolacije

1. Odrežite završetak zelene/ žute žice za uzemljenje kabela za napajanje za udaljeni izvor i skinite izolaciju u duljini od 10 mm (3/8 inča).



2. Povežite crne žice sa spojnicom za žice.
3. Povežite sive žice sa spojnicom za žice.
4. Povežite žice za uzemljenje sa spojnicom za žice.



## Povezivanje 4-žilnog kabela prilagodnika napajanja i kabela za prijenos podataka s napajanjem stolca A-dec 511

Slijedite upute za pripadnu konfiguraciju sustava:

<b>Povezivanje kabela prilagodnika napajanja i kabela za prijenos podataka sustava A-dec 342pro s napajanjem stolca A-dec 511</b> .....	<b>33</b>
<b>Povezivanje kabela prilagodnika napajanja i kabela za prijenos podataka sustava A-dec 342 s napajanjem stolca A-dec 511</b> .....	<b>35</b>

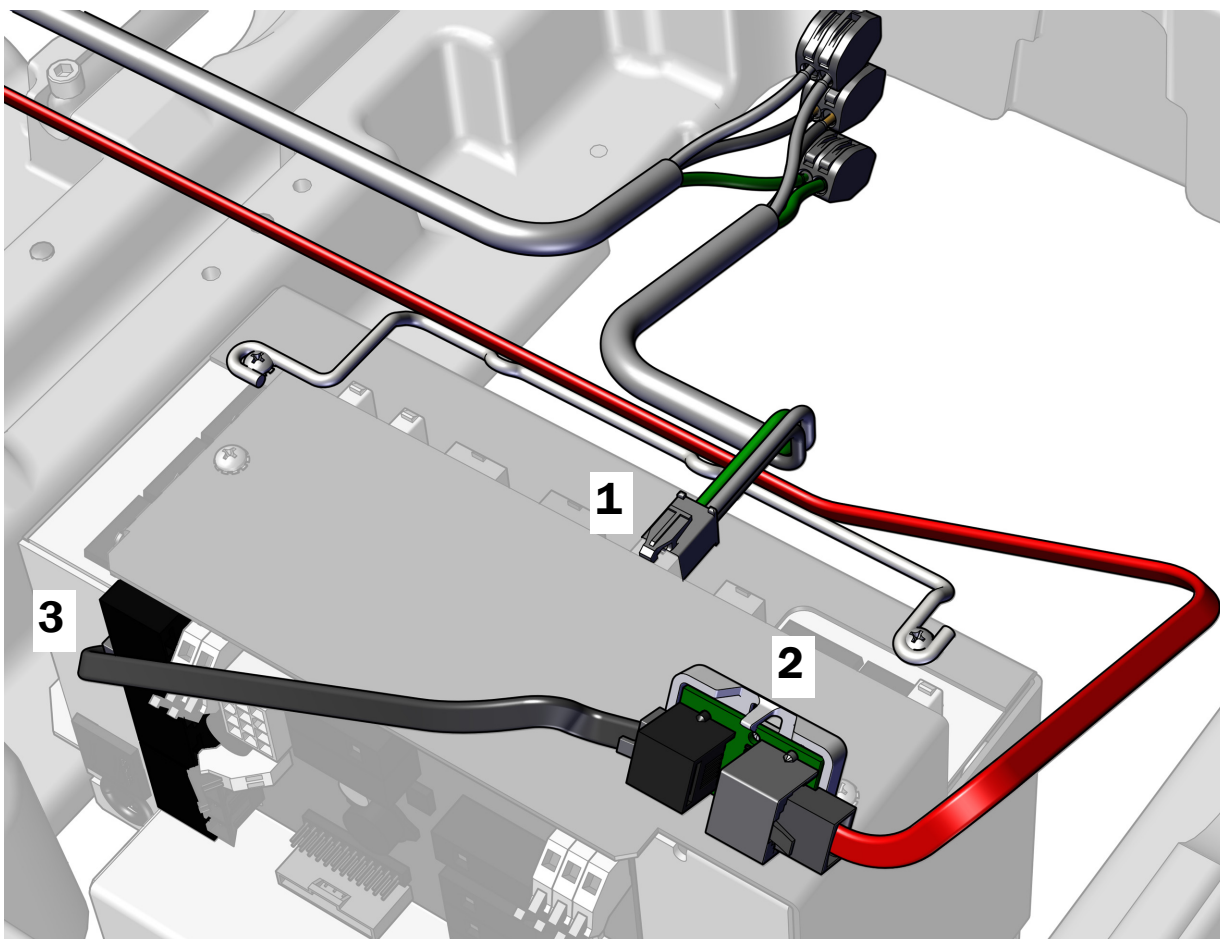
## Povezivanje kabela prilagodnika napajanja i kabela za prijenos podataka sustava A-dec 342pro s napajanjem stolca A-dec 511

### Preporučeni alat

- križni odvijač
- dijagonalna kliješta za rezanje

### Zadatak 1.

1. Priključite 4-polni priključak prilagodnika napajanja.
2. Namjestite prevoditeljsku pločicu tako da njezin sivi DCS2 priključak bude okrenut prema prednjem donjem dijelu stolca, povežite crveni DCS2 kabel za prijenos podataka sa sivim priključkom te crni DCS1 kabel za prijenos podataka s crnim priključkom.
3. Crni DCS1 kabel za prijenos podataka s crnog priključka na prevoditeljskoj pločici povežite s priključkom na napajanju.



## Zadatak 2.



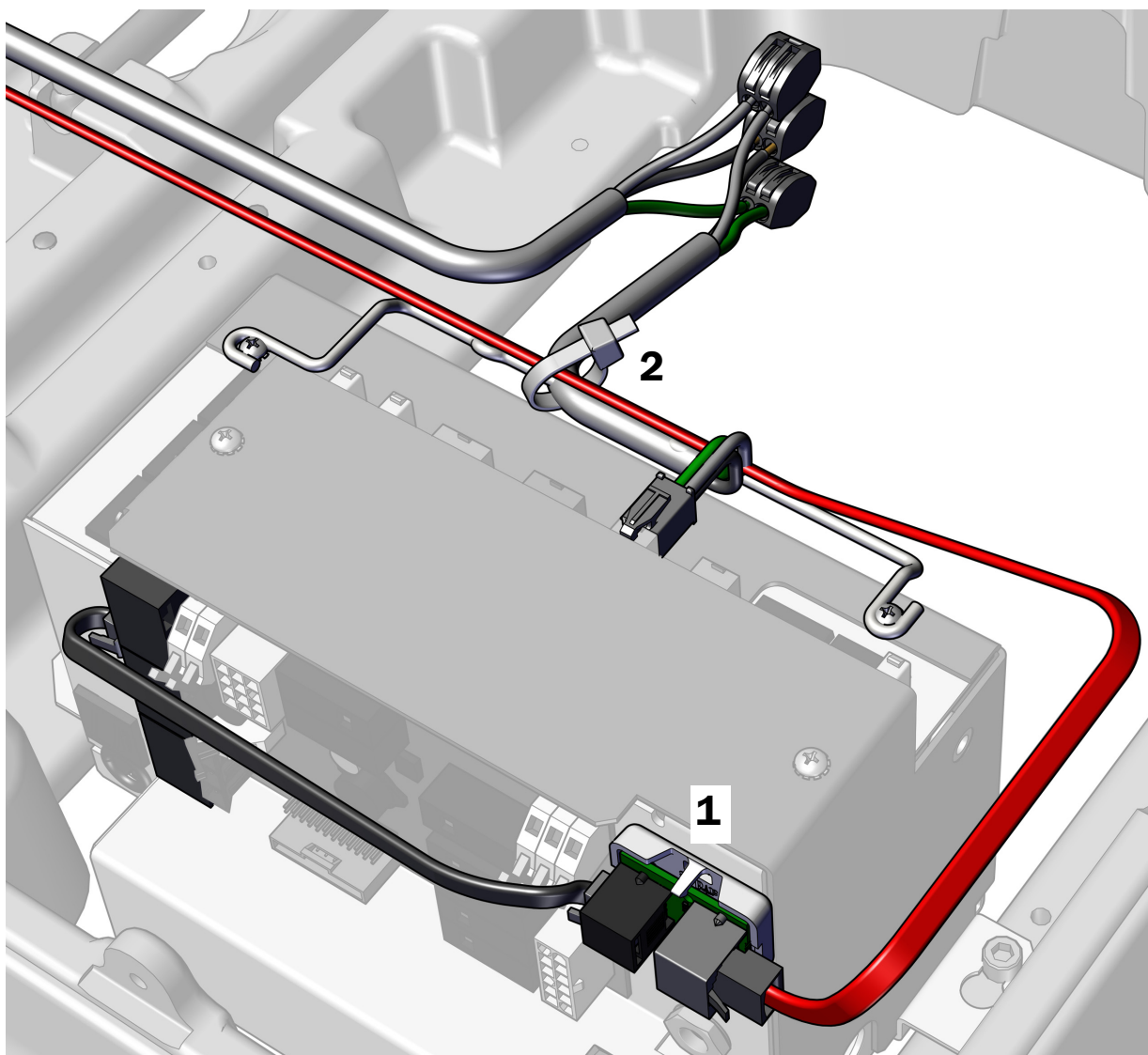
**OPREZ** Ne pričvršćujte prevoditeljsku pločicu na gornju stranu kućišta napajanja. Neće biti mjesta za poklopac pumpe.

1. Skinite zaštitni papir s prevoditeljske pločice. Pričvrstite prevoditeljsku pločicu u gornjem desnom kutu prednje strane napajanja.



**NAPOMENA** Ako je na napajanje već pričvršćena prilagodbena pločica za LED lampu, prevoditeljsku pločicu smjestite ispod nje.

2. Nakon povezivanja svih modula s napajanjem fiksirajte žice za držač vezicom za kabele.

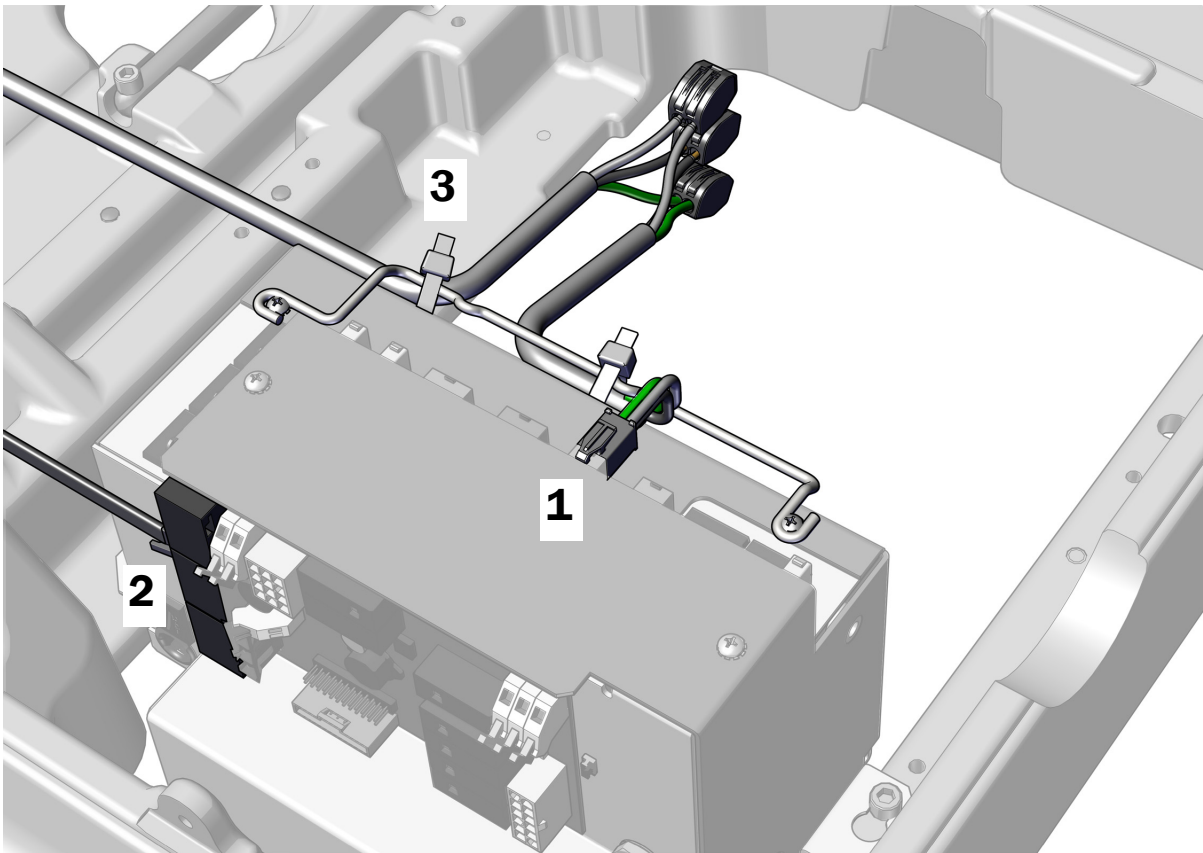


**Sljedeći korak** Pogledajte odjeljak „Povezivanje cjevčica” na str. 40.



### Povezivanje kabela prilagodnika napajanja i kabela za prijenos podataka sustava A-dec 342 s napajanjem stolca A-dec 511

1. Priključite 4-polni priključak prilagodnika napajanja.
2. Priključite DCS1 kabel za prijenos podataka na bilo koji priključak za prijenos podataka.
3. Nakon uspostavljanja svih električnih veza za module sustava fiksirajte žice za držač na napajanju.



## Povezivanje kabela za napajanje za udaljeni izvor i kabela za prijenos podataka s napajanjem stolca A-dec 311/411 proizvedenim prije lipnja 2023.

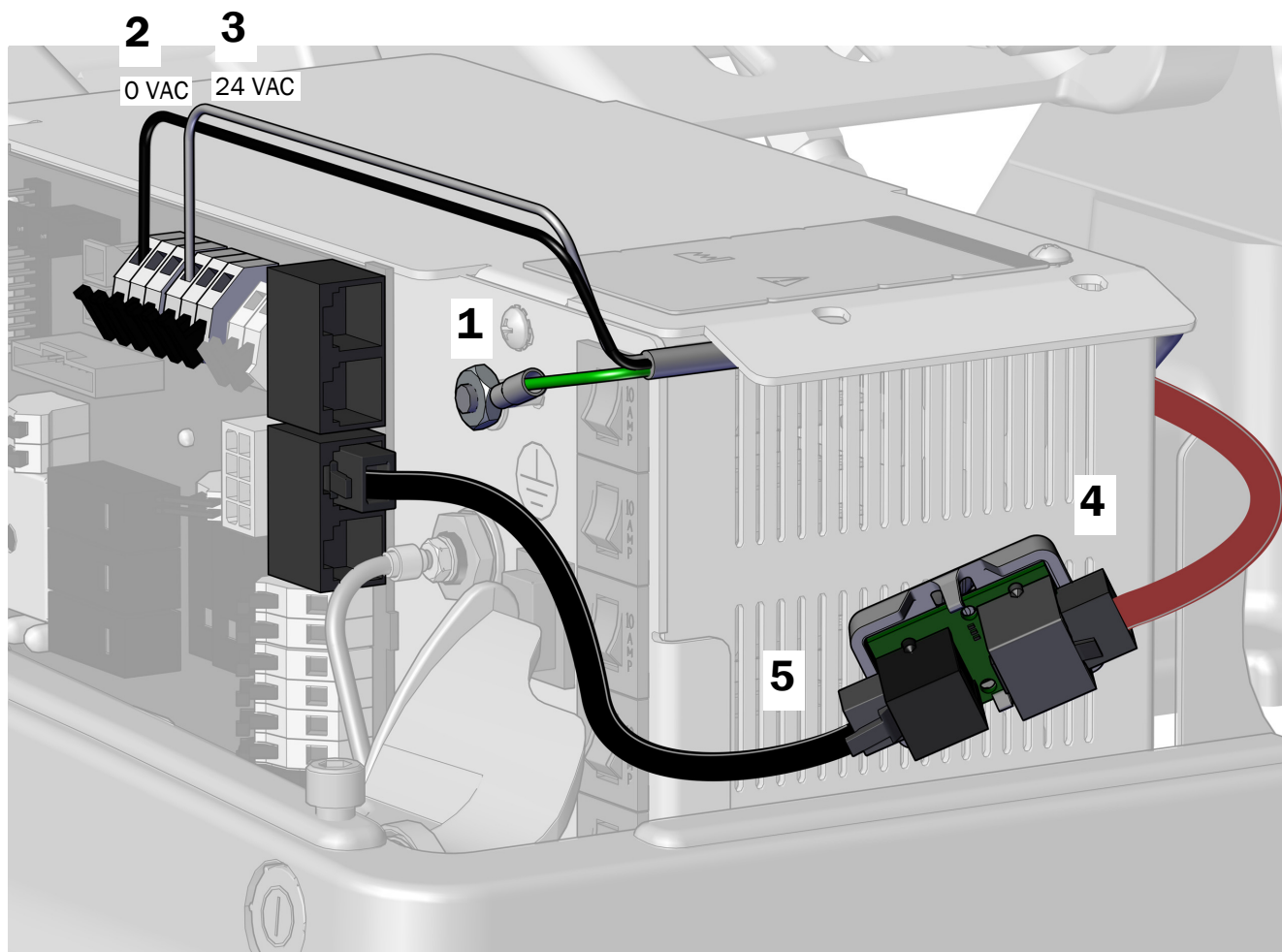
Slijedite upute za pripadnu konfiguraciju sustava:

Povezivanje kabela za napajanje za udaljeni izvor i kabela za prijenos podataka sustava A-dec 342pro s napajanjem stolca A-dec 311/411 .....	36
Povezivanje kabela za napajanje za udaljeni izvor i kabela za prijenos podataka sustava A-dec 342 s napajanjem stolca A-dec 311/411 .....	38

## Povezivanje kabela za napajanje za udaljeni izvor i kabela za prijenos podataka sustava A-dec 342pro s napajanjem stolca A-dec 311/411

### Zadatak 1.

1. Pričvrstite žicu za uzemljenje za stup na napajanju.
2. Povežite crnu žicu iz kabela liječničke konzole sa spojnicom za žice od 0 VAC.
3. Povežite sivu žicu iz kabela liječničke konzole sa spojnicom za žice od 24 VAC.
4. Uz sivi priključak na prevoditeljskoj pločici okrenut prema stražnjoj strani napajanja povežite crveni DCS2 kabel za prijenos podataka sa sivim priključkom.
5. Crni DCS1 kabel za prijenos podataka s crnog priključka na prevoditeljskoj pločici povežite s bilo kojim priključkom za prijenos podataka na napajanju.





## Zadatak 2.

1. Skinite zaštitni papir s prevoditeljske pločice.



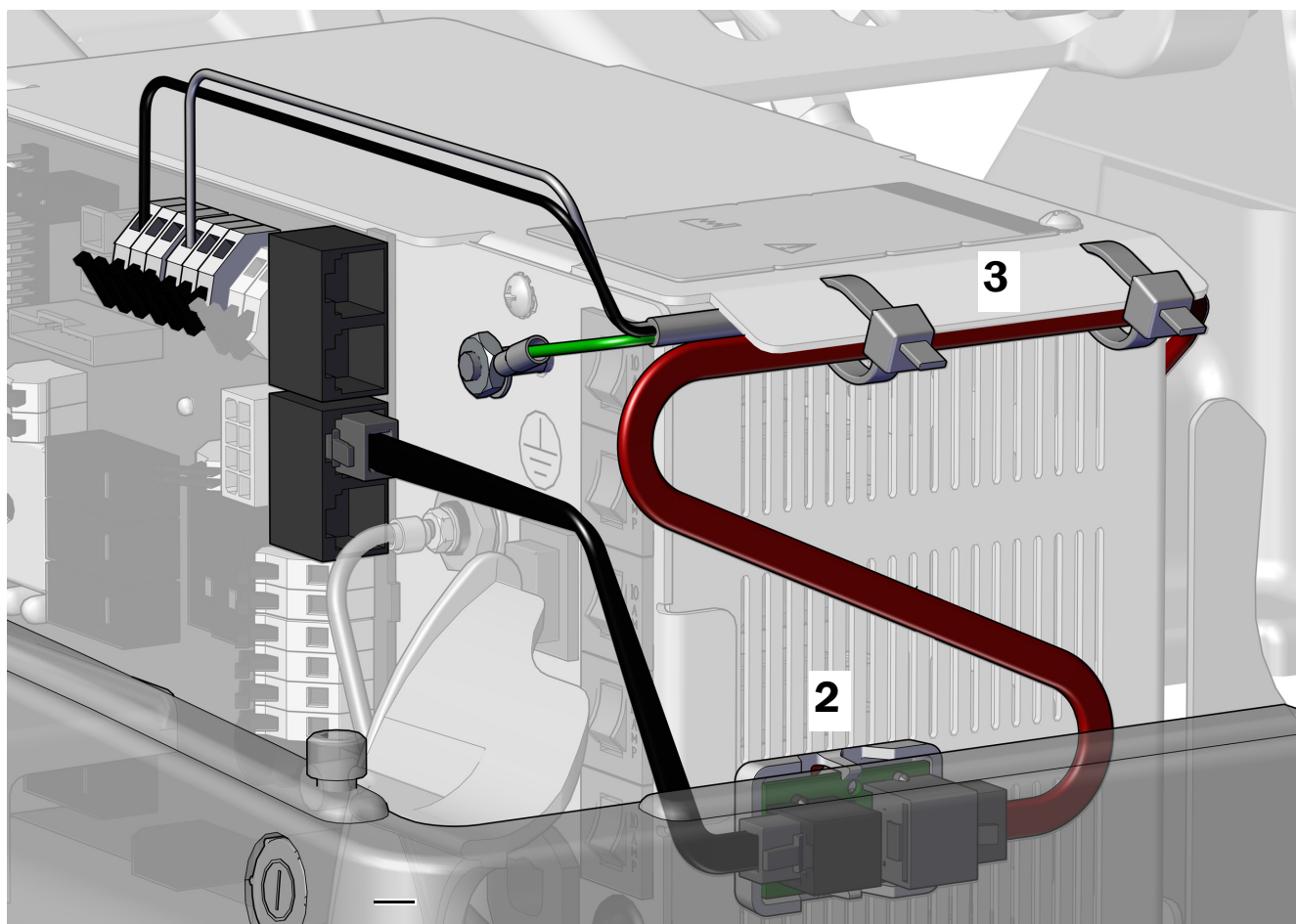
**OPREZ** Prevoditeljska pločica mora se pričvrstiti na tom mjestu da bi se izbjeglo oštećenje ili smetnje u radu druge opreme.

2. Pričvrstite prevoditeljsku pločicu na bočnu stranu napajanja bliže prednjem donjem dijelu stolca. Poravnajte je s ispuhčenjem i donjim rubom središnjih otvora za prozračivanje.



**NAPOMENA** Ako je na napajanje već pričvršćena prilagodbena pločica za LED lampu, prevoditeljsku pločicu smjestite ispod nje.

3. Nakon priključivanja svih modula na napajanje fiksirajte žice ispod jezičca na napajanju.



**Sljedeći korak** Pogledajte „Povezivanje cjevčica” na str. 40.

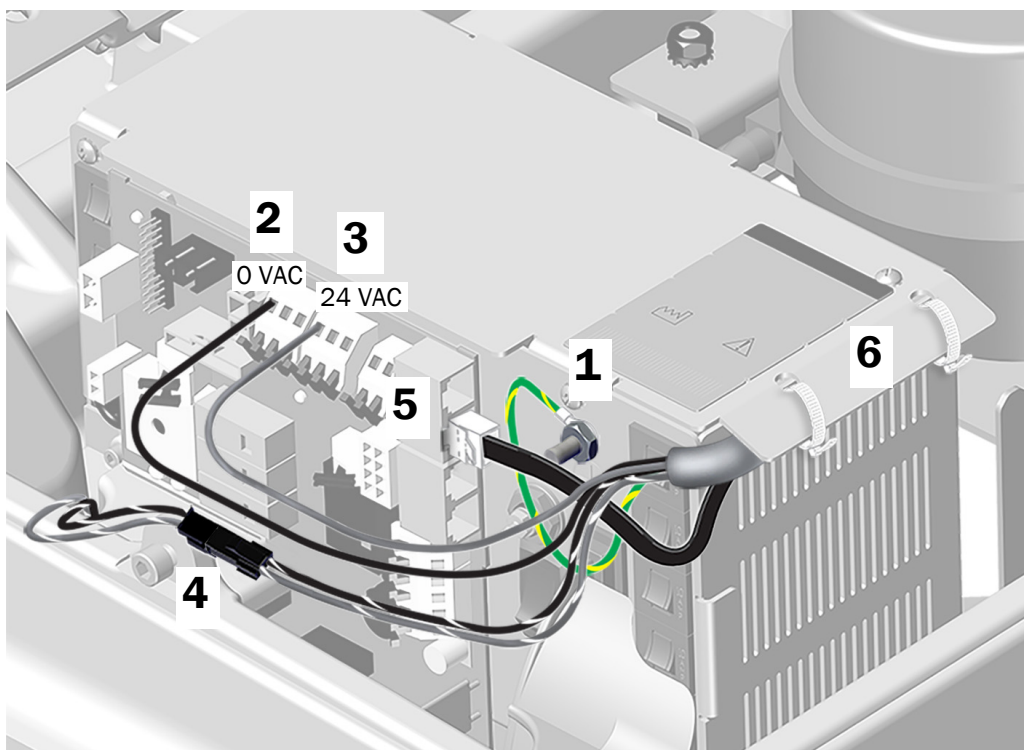
## Povezivanje kabela za napajanje za udaljeni izvor i kabela za prijenos podataka sustava A-dec 342 s napajanjem stolca A-dec 311/411

1. Povežite žutu/zelenu žicu za uzemljenje sa završetkom za uzemljenje na kućištu napajanja.
2. Povežite crnu žicu iz kabela liječničke konzole sa spojnicom za žice od 0 VAC.
3. Povežite sivu žicu iz kabela liječničke konzole sa spojnicom za žice od 24 VAC.



**NAPOMENA** Po potrebi možete više žica povezati s istim priključkom.

4. Povežite dvopolni priključak s izoliranim završetkom voda od 24 VAC ako takav postoji.
5. Priključite kabel za prijenos podataka u jedan od DCS1 priključaka za prijenos podataka. Nije važno na koji se priključak kabel spaja.
6. Vezičom za kabele fiksirajte žice i kabel za prijenos podataka ispod jezička.



**Sljedeći korak** Pogledajte odjeljak „Povezivanje cjevčica” na str. 40.

## **Povezivanje kabela za napajanje i kabela za prijenos podataka koji se koriste sa samostojećim napajanjem stolca A-dec od 300 W**

### **Povezivanje kabela za napajanje koji se koriste sa samostojećim napajanjem stolca A-dec od 300 W**

Pogledajte odjeljak „Povezivanje kabela za napajanje liječničke konzole sa samostojećim napajanjem od 300 W” na str. 27.

### **Povezivanje kabela za prijenos podataka koji se koristi sa samostojećim napajanjem stolca A-dec od 300 W**

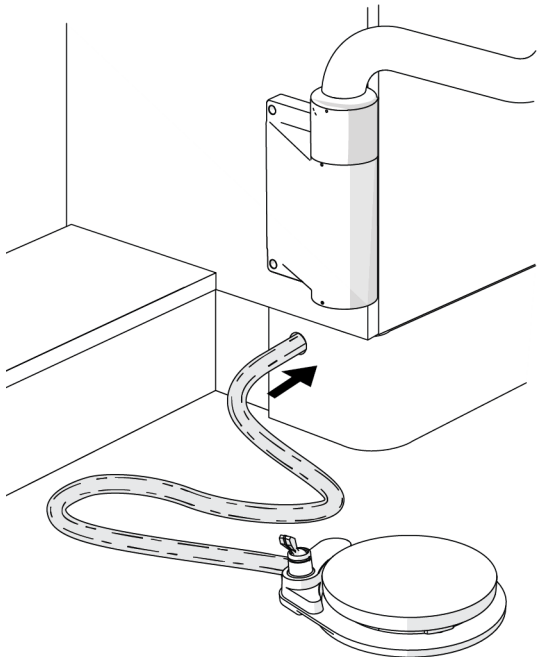
Za upute za priključivanje kabela za prijenos podataka od 7,62 m (25 stopa) iz ormarića pogledajte odjeljak za pripadnu konfiguraciju sustava.

<b>Povezivanje kabela za napajanje za udaljeni izvor i kabela za prijenos podataka sustava A-dec 342pro s univerzalnim napajanjem stolca A-dec</b> .....	<b>30</b>
<b>Povezivanje kabela za napajanje za udaljeni izvor i kabela za prijenos podataka sustava A-dec 342 s univerzalnim napajanjem stolca A-dec</b> .....	<b>31</b>
<b>Povezivanje kabela prilagodnika napajanja i kabela za prijenos podataka sustava A-dec 342pro s napajanjem stolca A-dec 511</b> .....	<b>33</b>
<b>Povezivanje kabela prilagodnika napajanja i kabela za prijenos podataka sustava A-dec 342 s napajanjem stolca A-dec 511</b> .....	<b>35</b>
<b>Povezivanje kabela za napajanje za udaljeni izvor i kabela za prijenos podataka sustava A-dec 342pro s napajanjem stolca A-dec 311/411</b> .....	<b>36</b>
<b>Povezivanje kabela za napajanje za udaljeni izvor i kabela za prijenos podataka sustava A-dec 342 s napajanjem stolca A-dec 311/411</b> .....	<b>38</b>

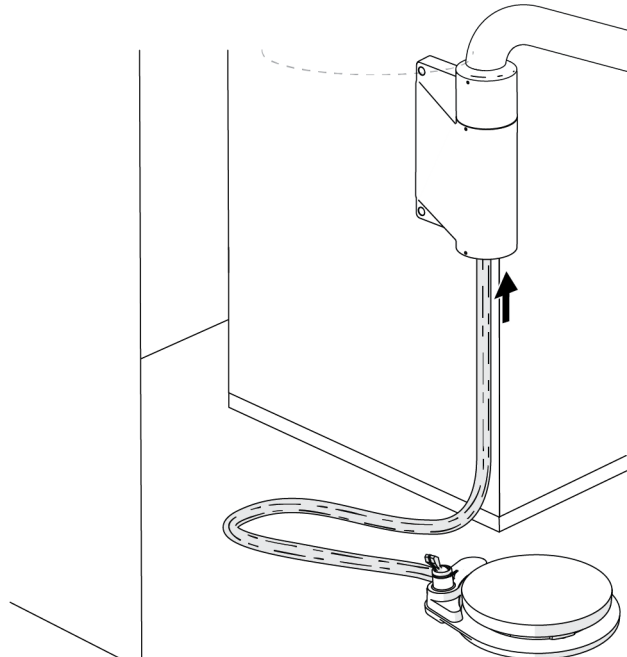
## Povezivanje cjevčica

### Montaža pedale

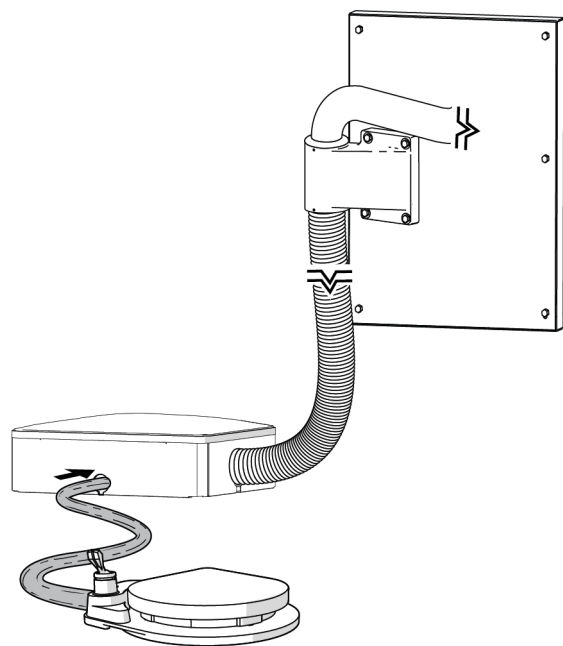
Provucite cjevčicu pedale u skladu s mjestom na kojem ćete je montirati.



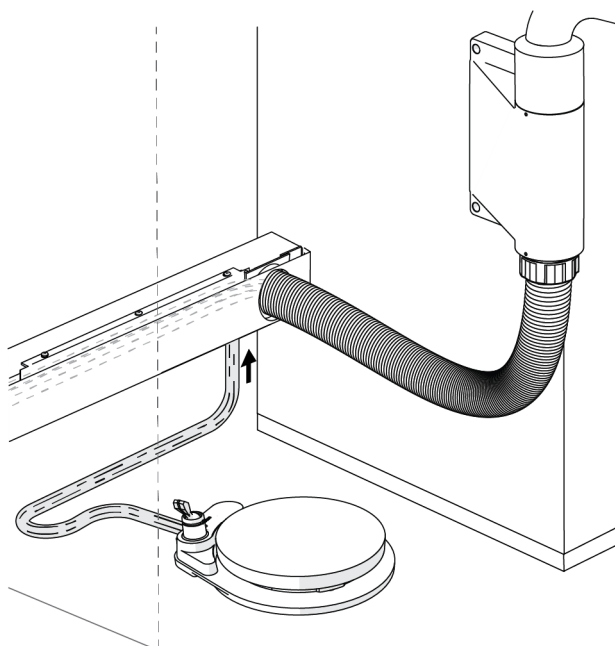
Ormarici A-dec Inspire



Ormarici Preference – pokraj umivaonika



Zidna montaža



Ormarici Preference – nasuprot umivaonika

## Povezivanje cjevčica

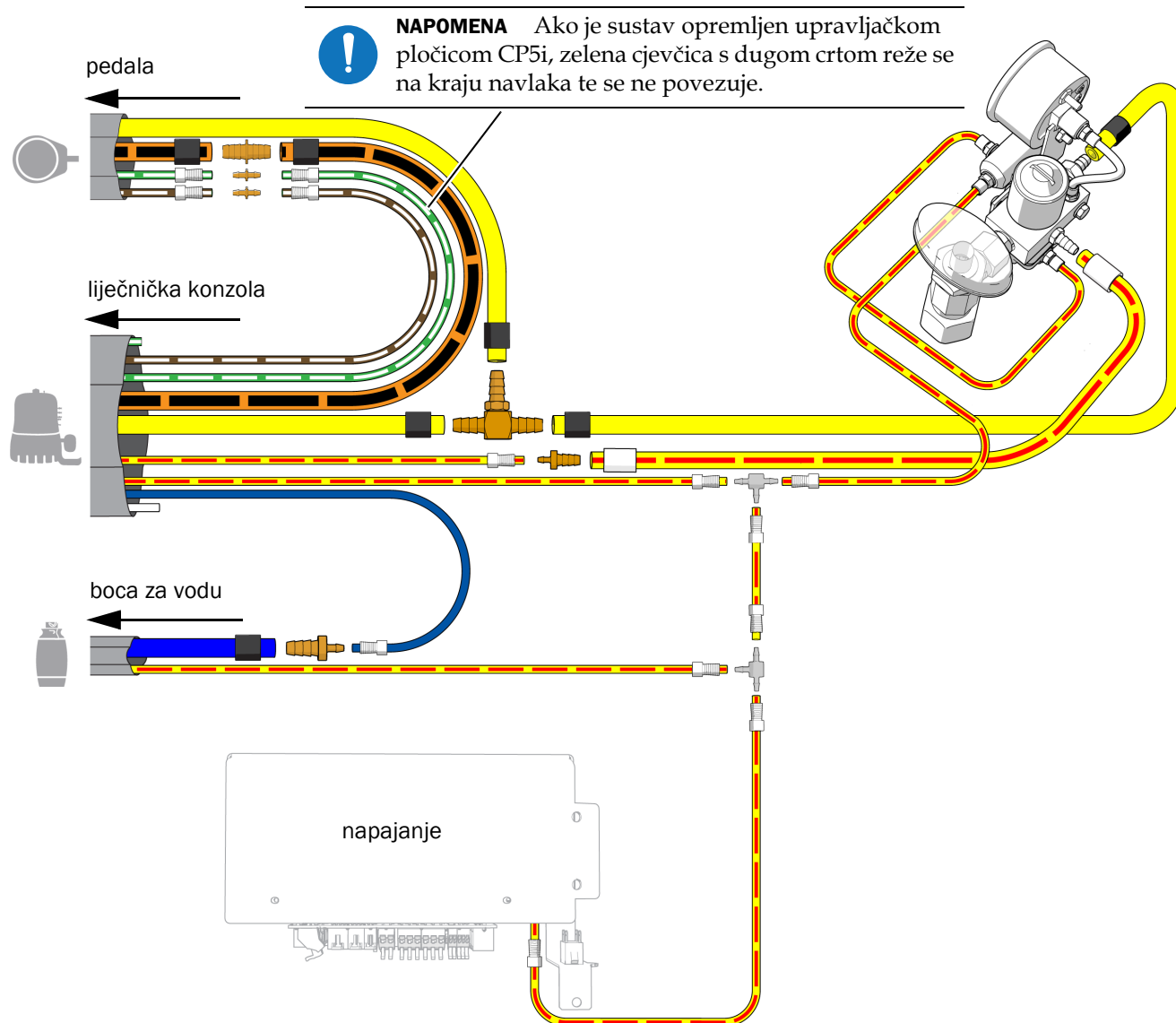
Cjevčice povežite u skladu sa sljedećim dijagramom protoka.



**NAPOMENA** Za povezivanje s napajanjem stolca A-dec 511 poslužite se priključcima za brzo odvajanje iz kompleta.



**NAPOMENA** Upute o povezivanju cjevčice zraka za upravljanje sa stomatološkim stolcem A-dec 311/411 potražite u dokumentu *Upute za povezivanje cjevčice zraka za upravljanje iz liječničke konzole A-dec 341pro/341flt/342pro/342/541pro/541 ili asistentskih jedinica A-dec 545sta/545 sa stomatološkim stolcem A-dec 311/411* (kat. br. 86.0160.38).

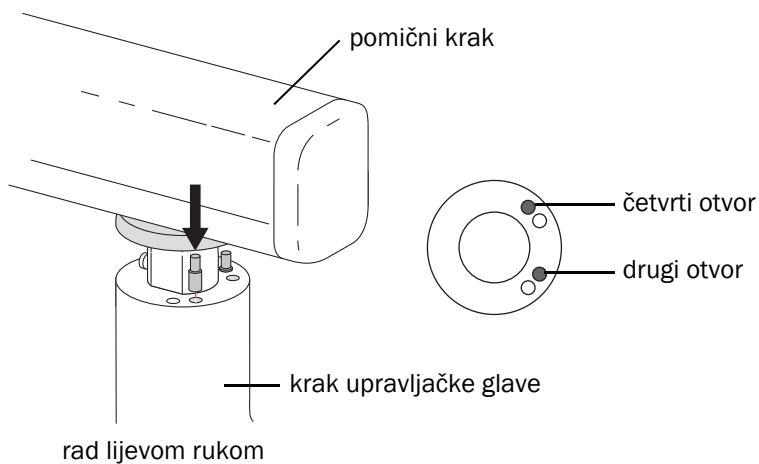


## Prilagodba sustava

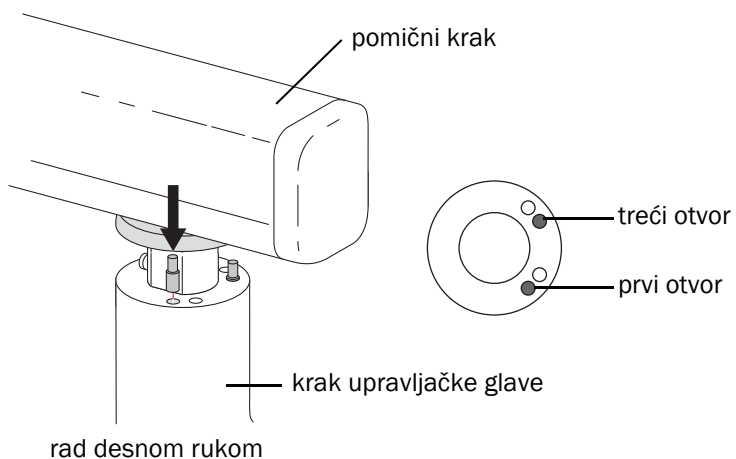
### Umetanje graničnika zakretanja

**1** Klinove za ograničenje zakretanja umećite tako da kraj većeg promjera bude okrenut prema dolje:

- **Rad lijevom rukom:** Klinove umetnite u drugi i četvrti otvor.

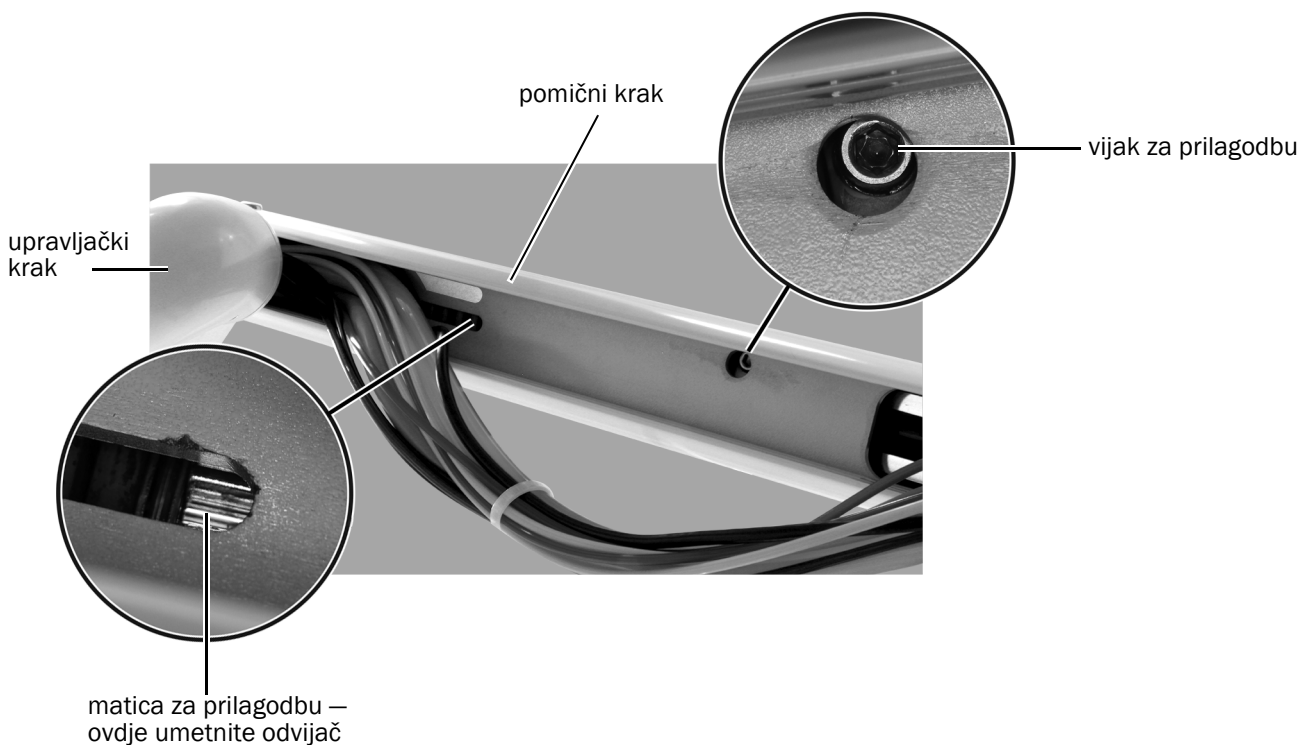


- **Rad desnom rukom:** Klinove umetnite u prvi i treći otvor.



## Prilagodba ravnoteže pomičnog kraka

- 1** Opteretite upravljačku glavu za normalnu upotrebu. Pričvrstite ručne nastavke. Ako se koristi držač plitice, postavite pliticu s instrumentima na držač plitice.
- 2** Pomaknite upravljačku glavu u najniži položaj.
- 3** Provjerite dolazi li do otklona upravljačke glave.
- 4** Skinite poklopac s donje strane pomičnog kraka.
- 5** Pazite da cjevčice budu dovoljno dugačke da se omogući pristup donjoj strani pomičnog kraka.
- 6** Podignite pomični krak da biste došli do sljedećeg:
  - **Matica za prilagodbu:** opruga koja djeluje kao protuteža težini upravljačke glave.
  - **Vijak za prilagodbu:** mehanizam na načelu trenja koji održava okomit položaj upravljačke glave.

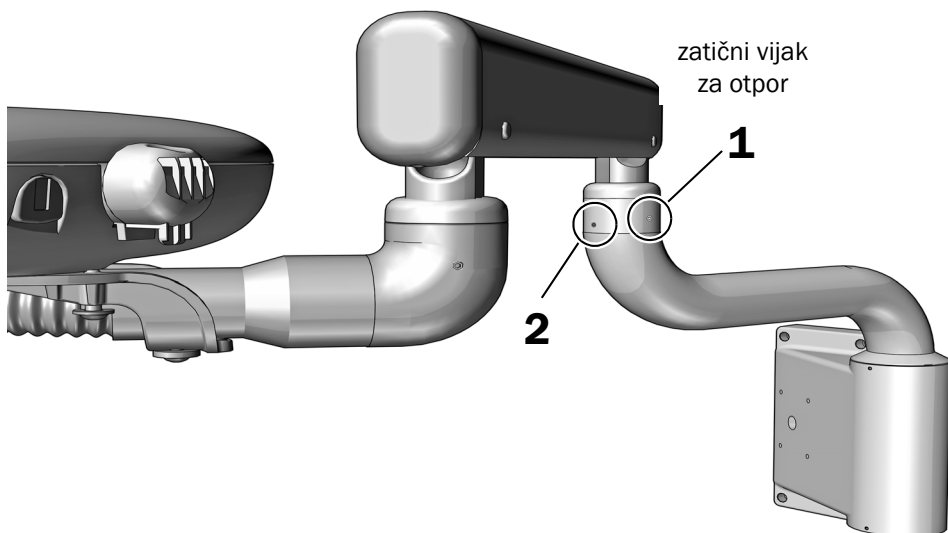


- 7** Da biste prilagodili protutežu, umetnite obični odvijač u maticu za prilagodbu:
  - Ako upravljačka glava pokazuje otklon prema gore, okrenite maticu u smjeru suprotnom kretanju kazaljki na satu.
  - Ako upravljačka glava pokazuje otklon prema dolje, okrenite maticu u smjeru kretanja kazaljki na satu.
- 8** Nakon prilagodbe protuteže pomaknite krak u krajnji gornji i donji položaj te pustite upravljačku glavu u svakom od tih položaja. Ako u bilo kojem od položaja dolazi do otklona pomičnog kraka, uz pomoć imbus-ključa od 5/32 inča zategnite vijak za prilagodbu.



**OPREZ** Nemojte pretjerano zatezati vijak za prilagodbu jer biste mogli oštetiti mehanizam na načelu trenja.

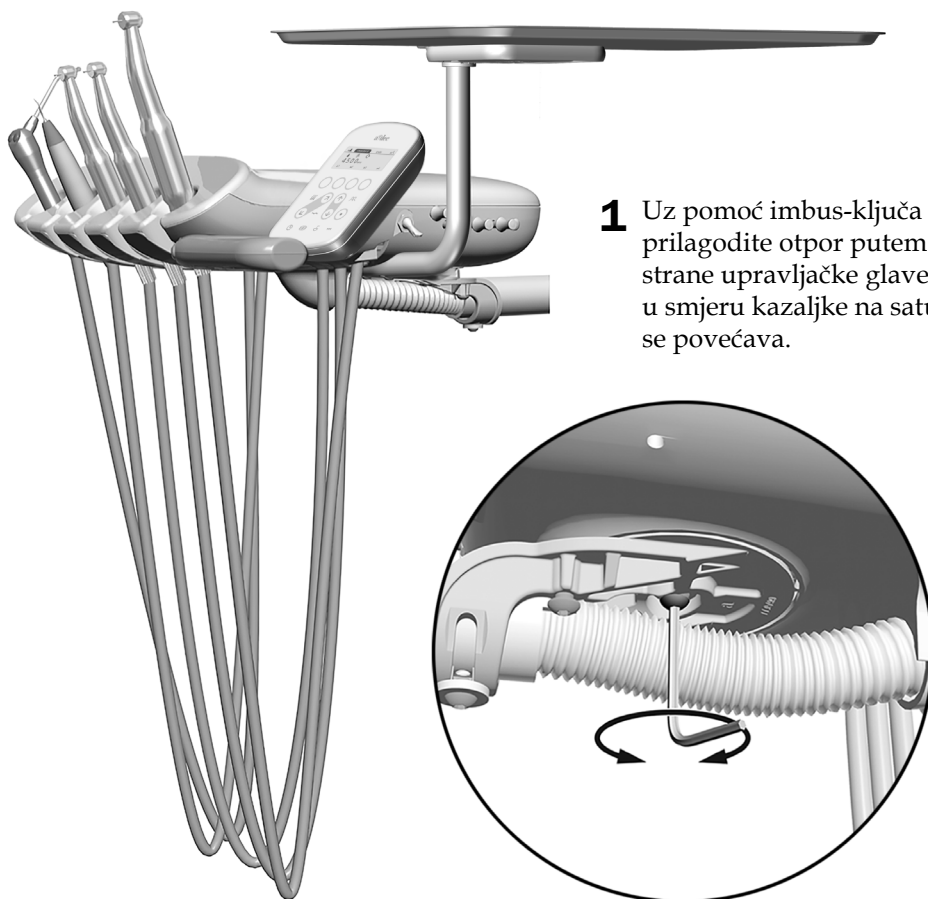
## Prilagodba otpora zakretanja pomičnog kraka



**1** Uz pomoć imbus-ključa od 3/32 inča prilagodite otpor zatičnog vijka. On treba biti dovoljno velik da ne dolazi do otklona, ali ne toliko jak da kretanje kraka bude otežano. Zakretanjem u smjeru kazaljke na satu otpor se povećava.

**2** Nakon prilagodbe otpora istim imbus-ključem dobro zategnite drugi vijak.

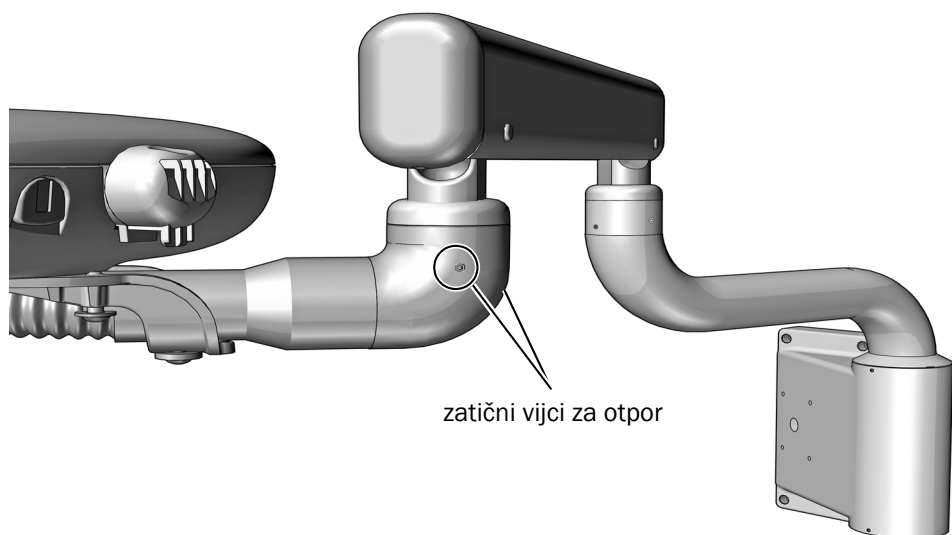
## Prilagodba otpora zakretanja upravljačke glave



**1** Uz pomoć imbus-ključa od 5/32 inča prilagodite otpor putem vijka s donje strane upravljačke glave. Zakretanjem u smjeru kazaljke na satu otpor se povećava.



## Prilagodba otpora zakretanja upravljačkog kraka



- 1** Uz pomoć imbus-ključa od 3/32 inča jednako prilagodite otpor na dva zatična vijka. Zakretanjem u smjeru kazaljke na satu otpor se povećava.

## Prilagodba otpora zakretanja nosača držača plitice



- 1** Križnim odvijačem izvadite vijke poklopcu. Skinite poklopac.
- 2** Umetnite imbus-ključ od 7/32 inča u vijak za otpor i zakrenite ga u smjeru kazaljke na satu da biste povećali otpor.
- 3** Vratite kapicu i učvrstite je vijcima.

## Prilagodba izvora intraoralnog svjetla

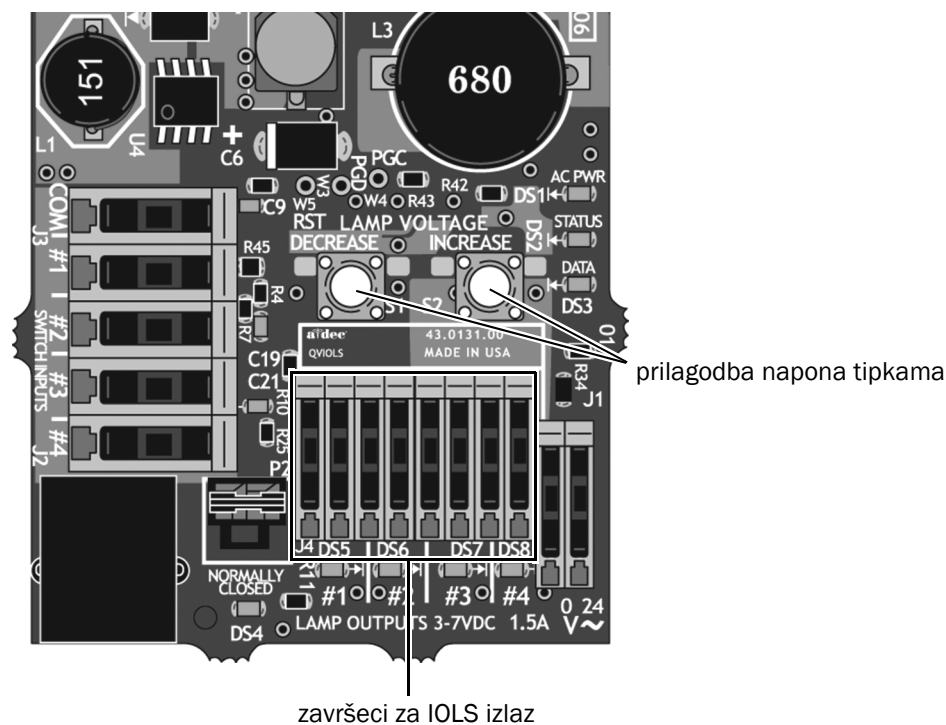
### Preporučeni alat

- imbus-ključ od 7/64 inča
- voltmetar



**POZOR** Tiskane pločice osjetljive su na statički elektricitet. Prilikom dodirivanja tiskanih pločica, priključivanja drugih komponenti na njih ili njihova priključivanja na druge komponente potrebno je poduzeti odgovarajuće mjere za zaštitu od elektrostatičkog izboja. Tiskane pločice smiju ugrađivati isključivo električari ili kvalificirani serviseri.

1. Uz pomoć imbus-ključa skinite stražnji poklopac upravljačke glave.
2. Postavite voltmetar na istosmjerni napon i smjestite njegove sonde na završetke za IOLS izlaz za ručni nastavak koji prilagođavate.



3. Podignite ručni nastavak s držača i uključite svjetlo.
4. Tipkama iza završetaka prilagodite napon u skladu s tablicom na sljedećoj stranici.



**OPREZ** Vrijednosti u tablici u nastavku vrijede samo za optička vlakna s vodovima 26 AWG, opterećenja do 750 mA i preporučenih 3,2 VDC na žaruljici. Za optička vlakna s vodovima 26 AWG i drukčijim nazivnim podacima poslužite se formulom  $T = (Z \times 0,006 \times Y) + X$ , pri čemu je:

**T** = napon trake završetaka (VDC)

**X** = željeni napon na žarulji (VDC)

**Y** = nazivna struja svjetiljke/opterećenja (u amperima)

**Z** = duljina vodova 26 AWG (u inčima) od trake završetaka do žarulje

Za uređaje čiji vodovi ne odgovaraju mjeri 26 AWG obratite se službi za korisnike tvrtke A-dec.

**Tablica duljina i napona za žarulje nazivnog napona 3,20 VDC**

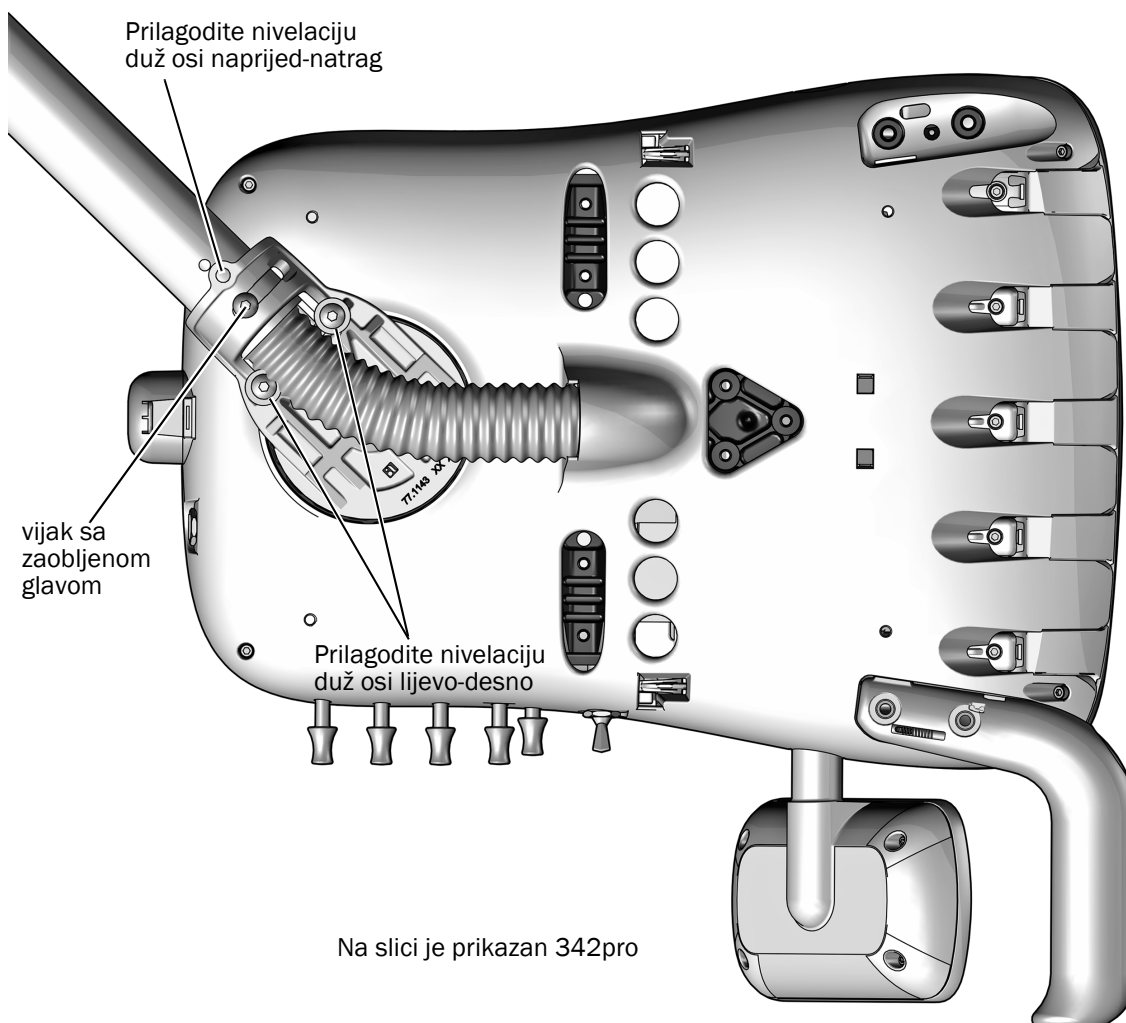
Duljina A-dec cjevčice		Napon na traci završetaka koji daje preporučeni napon od 3,20 VDC +/- 0,03 na žarulji (mjerite uz uključen IOLS)		
(inči)	(cm)	0,200 A	0,380 A	0,750 A
50	127	3,37	3,52	3,84
64	163	3,42	3,61	4,02
85	216	3,49	3,75	4,28

## Niveliranje liječničke konzole

### Preporučeni alat

- imbus-ključ od 5/32 inča

1. Pomaknite upravljačku glavu u normalni radni položaj.
2. Postavite libelu na upravljačku glavu.
3. Imbus-ključem blago otpustite vijak sa zaobljenom glavom držeći upravljačku glavu na mjestu.
4. Nivelirajte upravljačku glavu na sljedeće načine. Prilikom prilagodbe poravnajte libelu s vijcima koje prilagođavate.
  - Uz pomoć imbus-ključa nivelirajte upravljačku glavu duž osi lijevo-desno.
  - Uz pomoć imbus-ključa nivelirajte upravljačku glavu duž osi naprijed-natrag.
5. Zategnite vijak za zaobljenom glavom da biste upravljačku glavu zadržali u trenutačnom položaju.



## Prilagodba postavki dodirne kontrole

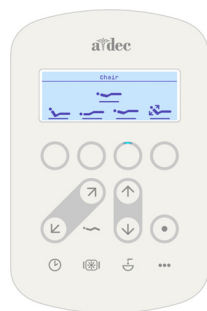


**NAPOMENA** Simboli i ikone na dodirnoj kontroli vlasništvo su tvrtke A-dec, Inc.

Pogledajte odjeljak za onu vrstu upravljačkog sučelja koja se koristi u vašem sustavu.

<b>Upravljačka pločica CP5</b> .....	<b>49</b>
<b>Dodirna pločica A-dec 300 Deluxe</b> .....	<b>50</b>
<b>Standardna dodirna pločica</b> .....	<b>52</b>

### Upravljačka pločica CP5



Upute o dodirnom zaslonu i upravljačkoj pločici potražite u dokumentu *Upute za upotrebu dodirnih kontrola A-dec DS76/CP5i/CP5* (kat. br. 86.0857.38) na stranici [a-dec.com/touchscreen-manual](http://a-dec.com/touchscreen-manual).



Za konfiguriranje značajki koje se odnose na povezivanje pogledajte *Upute za upotrebu softverske platforme A-dec+™* (kat. br. 86.1030.38) na stranici [a-dec.com/connectivity-manual](http://a-dec.com/connectivity-manual).



## Dodirna pločica A-dec 300 Deluxe

### Tehničarsko postavljanje dodirne pločice

Da biste prilagodili postavke ručnog nastavka i dodirne pločice korisnikovim preferencijama, istodobno pritisnite i držite **m** i **e**. Kad se pojavi zaslon **System Setup**, pritisnite **►**.

### Primjer zaslona za postavljanje dodirne pločice na sustavu A-dec 300 Deluxe



### Kretanje uz pomoć tipki dodirne pločice

Funkcije tipki stolca postaju navigacijske tipke dok ste u načinu rada za postavljanje. Za kretanje i prilagodbe ili odabire na zaslonima za postavljanje upotrebljavajte tipke natrag gore **►**, natrag dolje **◄**, do kraja gore **▲**, do kraja dolje **▼** te tipke minus **—** i plus **+**.

### Postavljanje kontrasta / poruka pomoći

Da biste prilagodili kontrast zaslona dodirne pločice ili uključili/isključili poruke pomoći:

1. Na glavnom zaslonu dodirne pločice Deluxe istodobno pritisnite i tri sekunde držite **m** i **e**, a zatim pritisnite **►** da biste počeli.
2. Na zaslonu **System Setup** pritisnite **—** ili **+** da biste odabrali **Touchpad**, a zatim pritisnite **►** da biste počeli.
3. Na zaslonu **Touchpad Setup** pritišćite **—** ili **+** dok se na zaslonu ne pojavi **Contrast Adjust** ili **Help Messages**; a potom pritisnite **►** da biste prešli na zaslon **Contrast Adjust Setup** ili **Help Messages Setup**.
  - Na zaslonu **Contrast Adjust Setup**: pritisnite **—** ili **+** da biste prilagodili kontrast, a zatim **►** da biste spremili postavku. Tri zvučna signala potvrđuju spremanje postavke.
  - Na zaslonu **Help Messages Setup**: pritisnite **—** ili **+** da biste poruke pomoći postavili na **On** ili **Off**, a zatim pritisnite **►** da biste spremili postavku. Tri zvučna signala potvrđuju spremanje postavke.
4. Kad ste završili s prilagođavanjem postavki dodirne pločice, pritišćite **◄** dok se ne prikaže logotip tvrtke A-dec.



**NAPOMENA** Popis poruka pomoći potražite u dokumentu *Regulatorne informacije, specifikacije i jamstvo* (kat. br. 86.0221.38) u Centru za resurse na adresi [www.a-dec.com](http://www.a-dec.com).

## Postavljanje držača ručnog nastavka

Možete postaviti način konfiguriranja svakog od držača ručnih nastavaka. U vrste ručnih nastavaka ubrajaju se osnovni zrak, kamera, električni, ostali, ultrazvučni i vakuumski nastavci te turbina.

Da biste postavili držače ručnih nastavaka:

1. Istodobno pritisnite i držite **m** i **E** dok se ne pojavi zaslon **System Setup**, a zatim pritisnite **►**.
2. Na zaslonu **System Setup** pritisnite **—** ili **+** da bi se istaknula stavka **Handpieces**, a zatim pritisnite **►**.
3. Na zaslonu **Handpiece Setup** pritisnite **—** ili **+** da bi se istaknula stavka **Holder Setup**, a zatim pritisnite **►**.
4. Podignite željeni ručni nastavak s držača.
5. Na zaslonu **Holder Setup** pritisnite **—** ili **+** da biste odabrali vrstu ručnog nastavka, a zatim učinite jedno od sljedećeg, ovisno o vrsti ručnog nastavka:
  - **Electric:** upute za postavljanje potražite u informacijama o montaži koje se isporučuju iz kontrolni modul.
  - **All other Types:** pritisnite **►**. Tri zvučna signala potvrđuju spremanje postavke.
6. Vratite ručni nastavak na držač.
7. Ponovite korake od 4. do 6. da biste postavili sve aktivne ručne nastavke.
8. Kada završite s postavljanjem ručnih nastavaka, pritišćite **◀** dok se ne pojavi logotip tvrtke A-dec.

## Postavljanje izvora intraoralnog svjetla



**NAPOMENA** Putem dodirne pločice sustava A-dec 300 Deluxe možete postaviti razne postavke izvora intraoralnog svjetla ako je montiran četveronaponski izvor intraoralnog svjetla (QVIOLS) ili kontroler za električni motor s ugrađenom IOLS kontrolom.

Dostupne su sljedeće postavke:

- **On When Selected:** navedite uključuje li se izvor intraoralnog svjetla ili ostaje isključen kada se ručni nastavak ukloni s držača.
- **Auto Off Delay:** odredite koliko dugo svjetlo ostaje uključeno nakon puštanja pedale. To se vrijeme počinje iznova mjeriti nakon ponovne upotrebe potisnog zraka.
- **On in Endo:** navedite uključuje li se ili isključuje izvor intraoralnog svjetla u načinu rada za endodontiku. Budući da većina ručnih nastavaka za endodontiku nema svjetlosne vodove, preporučuje se da odaberete Off kako biste smanjili proizvodnju topline i produljili vijek žarulje.

Da biste postavili izvor intraoralnog svjetla:

1. Na glavnom zaslonu deluxe dodirne pločice istodobno pritisnite i tri sekunde držite **m** i **e** zatim pritisnite ► da biste počeli.
2. Na zaslonu **System Setup** pritisnite — ili + da bi se istaknula stavka **Handpieces**, a zatim pritisnite ►.
3. Na zaslonu **Handpiece Setup** pritisnite — ili + da bi se istaknula stavka **Intraoral Lt Source**, a zatim pritisnite ►.
4. Podignite željeni ručni nastavak s držača.
5. Na zaslonu **Light Source Setup** pritisnite — ili + da bi se prikazala željena postavka, a zatim pritisnite ►.
6. Definirajte postavku za ručni nastavak pritišćući — ili + i ► da biste se kretali kroz zaslone. Kada završite s postavljanjem, tri zvučna signala potvrđuju postavku.
7. Ponovite 5. i 6. korak za svaku stavku.
8. Vratite ručni nastavak na držač.
9. Ponovite korake od 3. do 8. da biste konfigurirali svaki od ručnih nastavaka.
10. Kada završite s postavljanjem ručnih nastavaka, pritišćite ◀ dok se ne pojavi logotip tvrtke A-dec.

## Standardna dodirna pločica

Nema kontrola liječničke konzole koje bi trebalo postaviti ili prilagoditi za upotrebu sa standardnom dodirnom pločicom.



## Testiranje sustava

---

Po dovršenju montaže prođite kroz sljedeći popis za provjeru da biste testirali liječničku konzolu, a zatim ga prođite i s kupcem.

### Liječnička konzola

- Ručni nastavci pravilno funkcioniraju i postavljeni su u skladu s preferencijama stomatologa:
  - sredstvo za hlađenje vode i sredstvo za hlađenje zraka
  - ispiranje cjevčica ručnih nastavaka
  - ventili i prekidači držača ručnih nastavaka
  - tlak potisnog zraka ručnih nastavaka
- Upravljačka je glava nivelirana prilikom provjere na plitici.
- Zglobni se krakovi ne otklanjaju.
- Pedala funkcionira pravilno.

### Tehnički elementi

- Tlak zraka reguliran je na 552 kPa (5,52 bara).
- Ako sustav obuhvaća podno kućište, u njemu nema zraka ni curenja vode.
- Cjevčice i spojevi nisu presavijeni te u njima nema zraka ni curenja vode.
- Višak cjevčica i žica namotan je i odložen podalje od pokretnih dijelova.





## Regulatorne informacije i jamstvo

---

Propisane regulatorne informacije i jamstvo tvrtke A-dec potražite u dokumentu *Regulatorne informacije, specifikacije i jamstvo* (kat. br. 86.0221.38), koji je dostupan u Centru za resurse na adresi [www.a-dec.com](http://www.a-dec.com).



Za brz pristup ovom dokumentu putem interneta skenirajte, dodirnite ili kliknite ovaj QR kod, koji vodi na stranicu [a-dec.com/regulatory-guide](http://a-dec.com/regulatory-guide).

Svi ovdje navedeni žigovi registrirani su žigovi ili žigovi tvrtke A-dec, Inc. u Sjedinjenim Američkim Državama te mogu biti žigovi ili registrirani žigovi i u drugim zemljama.



### Sjedište tvrtke A-dec

2601 Crestview Drive  
Newberg, OR 97132 SAD  
Tel.: 1 800 547 1883 u Sjedinjenim Američkim Državama i Kanadi  
Tel.: +1 503 538 7478 izvan Sjedinjenih Američkih Država i Kanade  
[www.a-dec.com](http://www.a-dec.com)

*A-dec, Inc. ne daje nikakvo jamstvo bilo koje vrste u vezi sa sadržajem u ovom dokumentu, uključujući uz ostalo podrazumijevana jamstva za prodaju i prikladnost za određenu svrhu.*