

A-dec® 342pro/342 側面牙科治療台 安裝指南



目錄

開始之前	2
安裝牙科治療台	3
完成牙科治療台安裝	22
安裝水瓶	23
安裝托盤托架固定架 (可選)	23
在機櫃連接數據線與電源線	24
在牙科治療椅連接遠端電源線與 數據線	29
連接導管	40
調節系統	42
自訂觸控板設定值	49
法規資訊和產品保固	56



A-dec 342pro 型牙科治療台

本文件涵蓋的產品型號和版本 *

型號	版本	說明
342pro	不適用	牙科治療台
342	A	牙科治療台
311/511	A/B	牙科治療椅
311flt/511flt	不適用	牙科治療椅
411	A	牙科治療椅
592/593/5531/5631/5543	A	牙科用傢俱

* 本文件中列示的部分產品型號、版本與選件可能未在某些地區提供。

開始之前

- 請諮詢當地建築與法規機構瞭解您當地特定的安裝要求。
- 檢查是否安裝手動空氣截止閥。
- 關於尺寸、可移動範圍以及水電和氣體設施的放置，請參閱以下內容：
 - *A-dec 342pro/342/542 側面牙科治療台安裝前指南* (零件編號 86.0035.07)
 - *Preference Collection® 牙科用傢俱安裝前指南* (零件編號 86.0142.07)
 - *A-dec Inspire® 牙科用傢俱安裝前指南* (零件編號 86.0528.07)



警告 安裝到金屬柱或砌體牆上時，請諮詢持有執照之專業人士，即結構或建築工程師。確保所有安裝符合當地規範要求。安裝結構的設計必須能夠承受 445 牛頓（100 磅）的最小剪切載荷和 152 牛頓 · 公尺（112 英呎 - 磅）的最小力矩。



警告 電擊危險。當拆卸或蓋回罩蓋時，應小心提防損壞電線或管道。更換完成後，應檢查罩蓋是否穩固。

建議工具

- 防靜電腕帶
- 組合六角扳手
- 活動扳手
- 十字頭螺絲起子和標準螺絲起子
- 尖嘴鉗
- 標準鉗
- 斜嘴鉗
- 水平儀
- 鑽子和鑽頭
- 蛇狀條臍帶

拆封牙科治療台

1. 從箱中取出牙科治療台組件。
2. 若安裝在機櫃上，請拆除機櫃門與抽屜以便取用。

安裝牙科治療台

按照牙科治療台安裝位置的相關說明，完成操作：

在機櫃上安裝牙科治療台組件	3
在牆壁上安裝牙科治療台組件	16

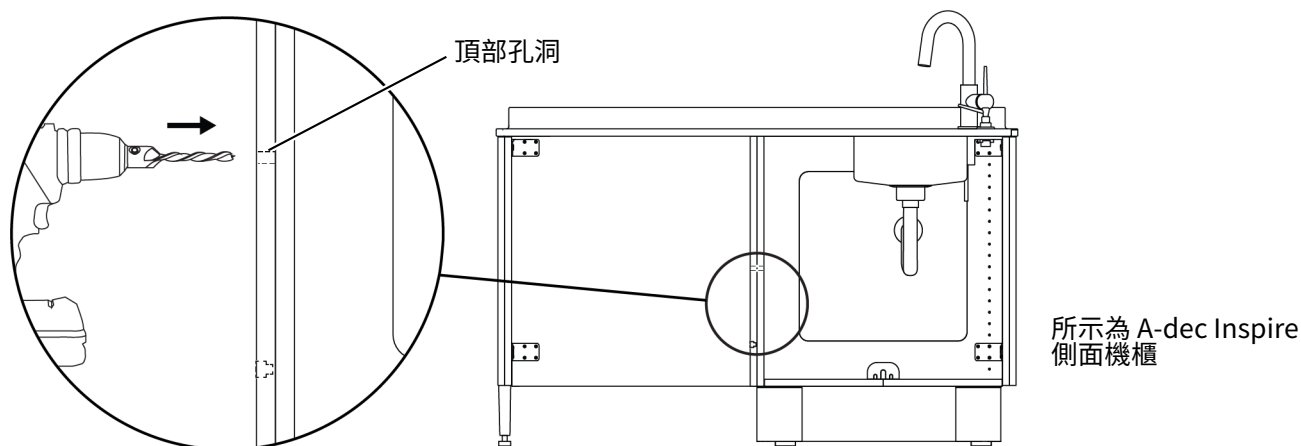
在機櫃上安裝牙科治療台組件

裝設安裝支架

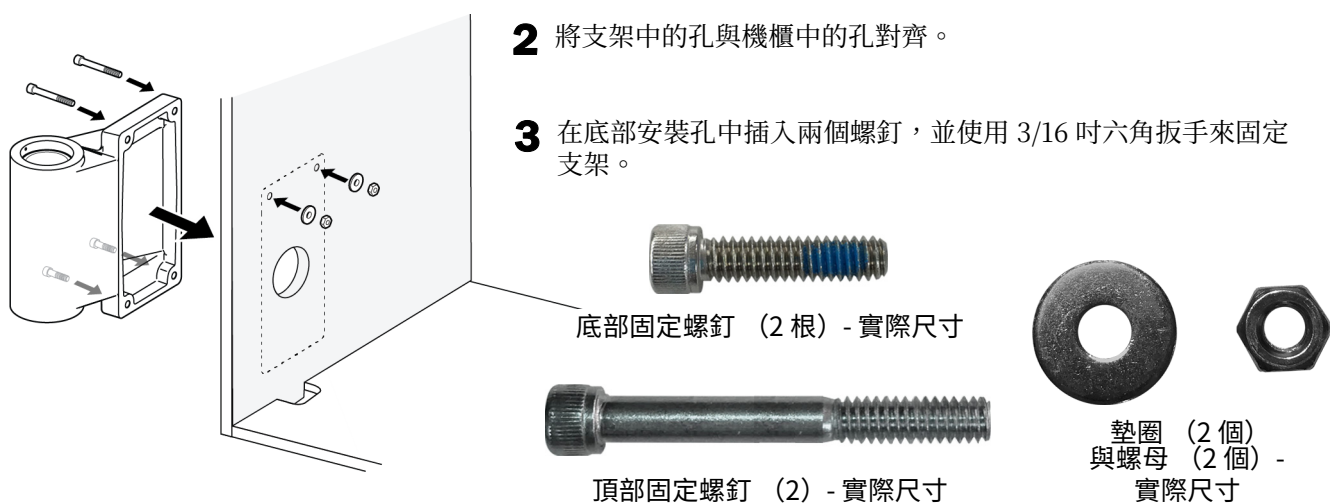
按支架安裝位置的相關說明，完成操作。

在 A-dec Inspire 及 Preference 機櫃上裝設安裝支架	4
在非 A-dec 機櫃上裝設安裝支架	5

在 A-dec Inspire 及 Preference 機櫃上裝設安裝支架



- 1** 所有 A-dec Inspire 側面機櫃與 Preference 側面機櫃 - 使用 5/16 吋鑽頭，將頂部的兩個安裝孔延伸穿過機櫃。



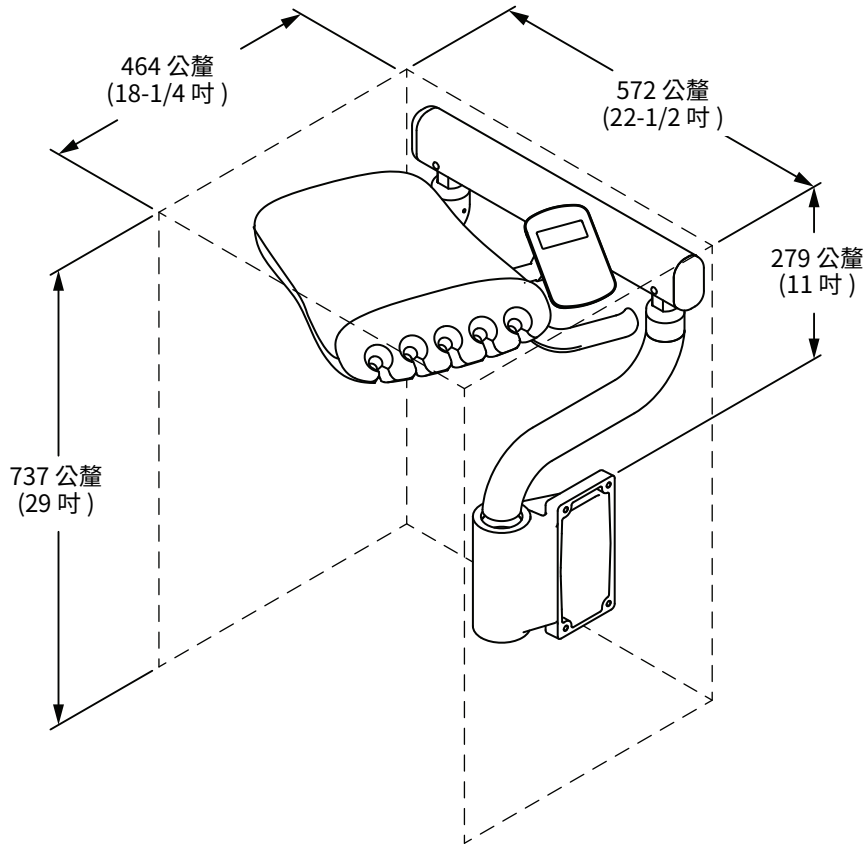
- 4** 在頂部安裝孔中插入兩個螺釘，並使用 3/16 吋六角扳手及 7/16 吋扳手搭配墊圈和螺母來固定支架，但不要擰緊。

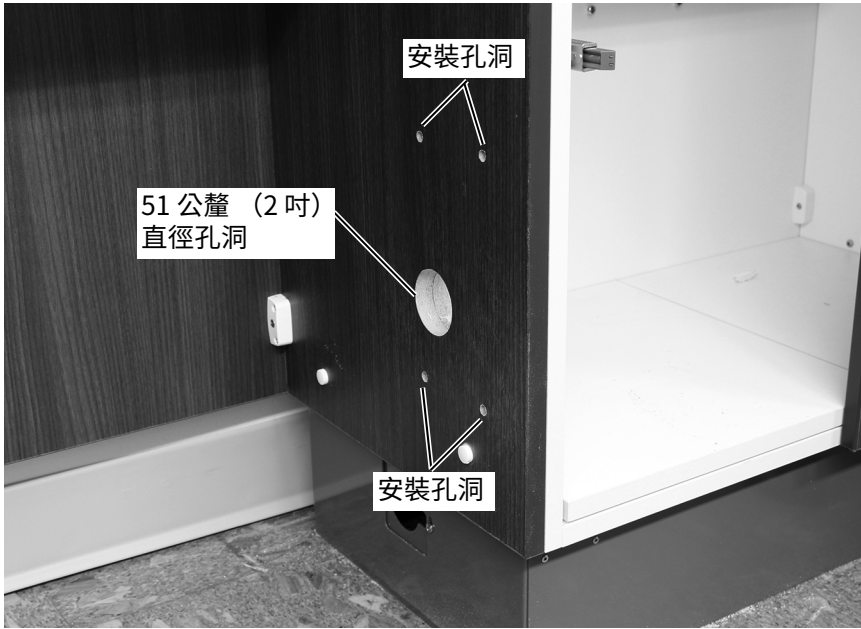
- 5** 如果機櫃上有安裝溝槽，請使用十字頭螺絲起子拆除溝槽蓋。

下一步 請參閱 10 頁的「調平安裝支架」。

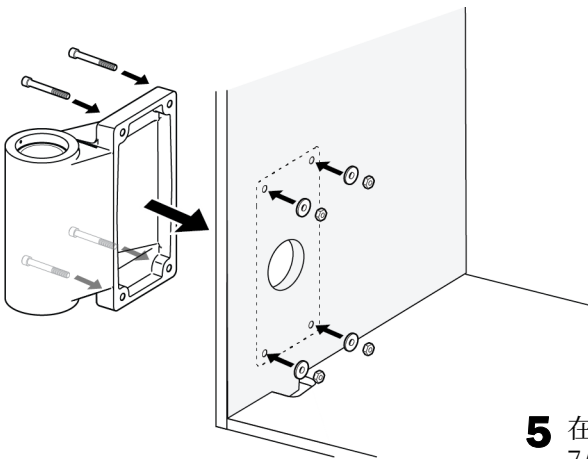
在非 A-dec 機櫃上裝設安裝支架

機櫃安裝空間必須至少有以下間隙才能安裝 A-dec 342pro/342 。





- 1** 撕下 8 和 9 頁的安裝支架模板。將模板與機櫃前緣對齊。模板方位務必以機櫃正面為準。
- 2** 標示 4 個安裝孔洞與 51 公釐 (2 吋) 管線孔洞。
- 3** 使用 5/16 吋鑽頭鑽出 4 個支架安裝孔。
- 4** 切割出 51 公釐 (2 吋) 管線孔洞。



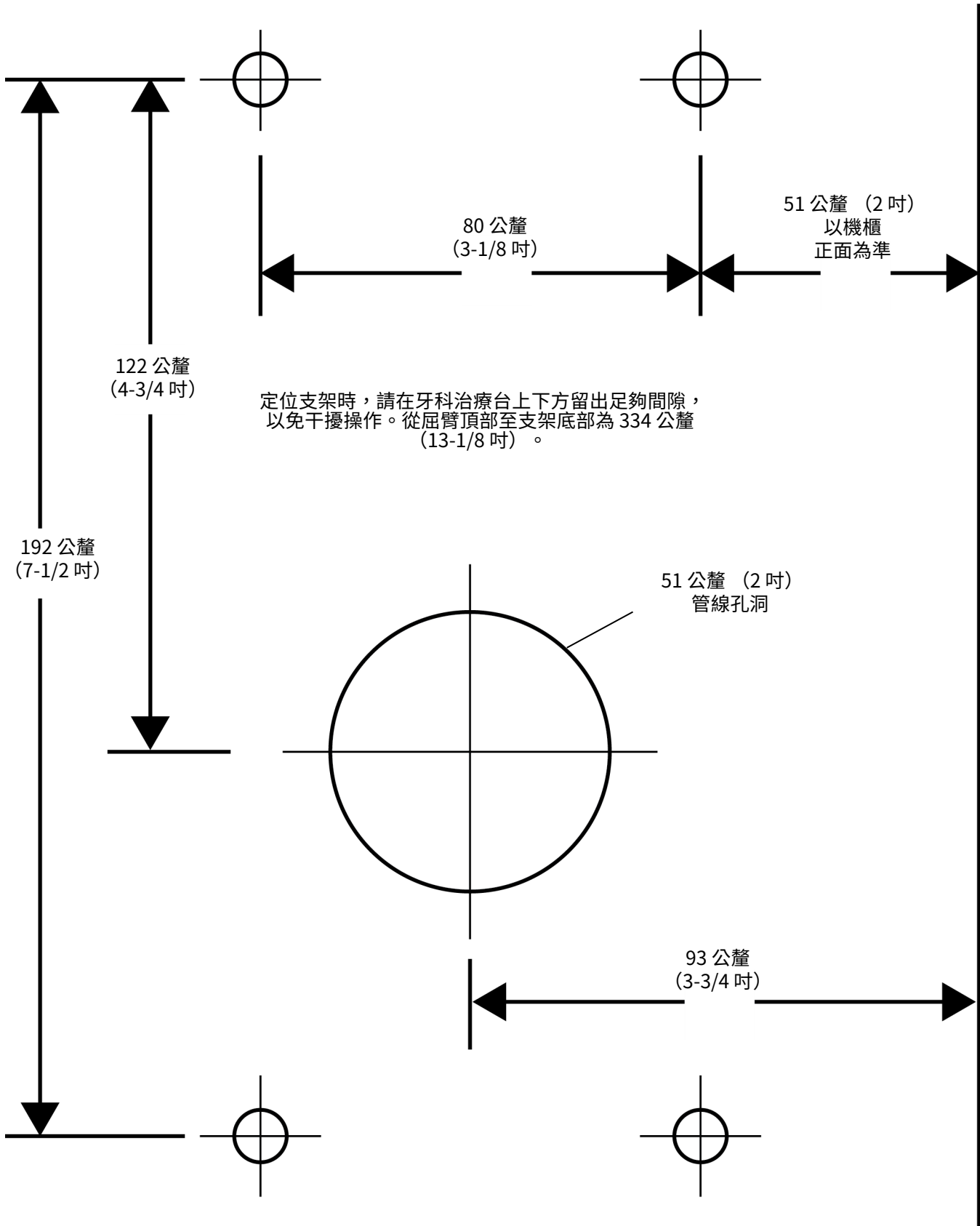
安裝螺釘 (4 根) - 實際尺寸



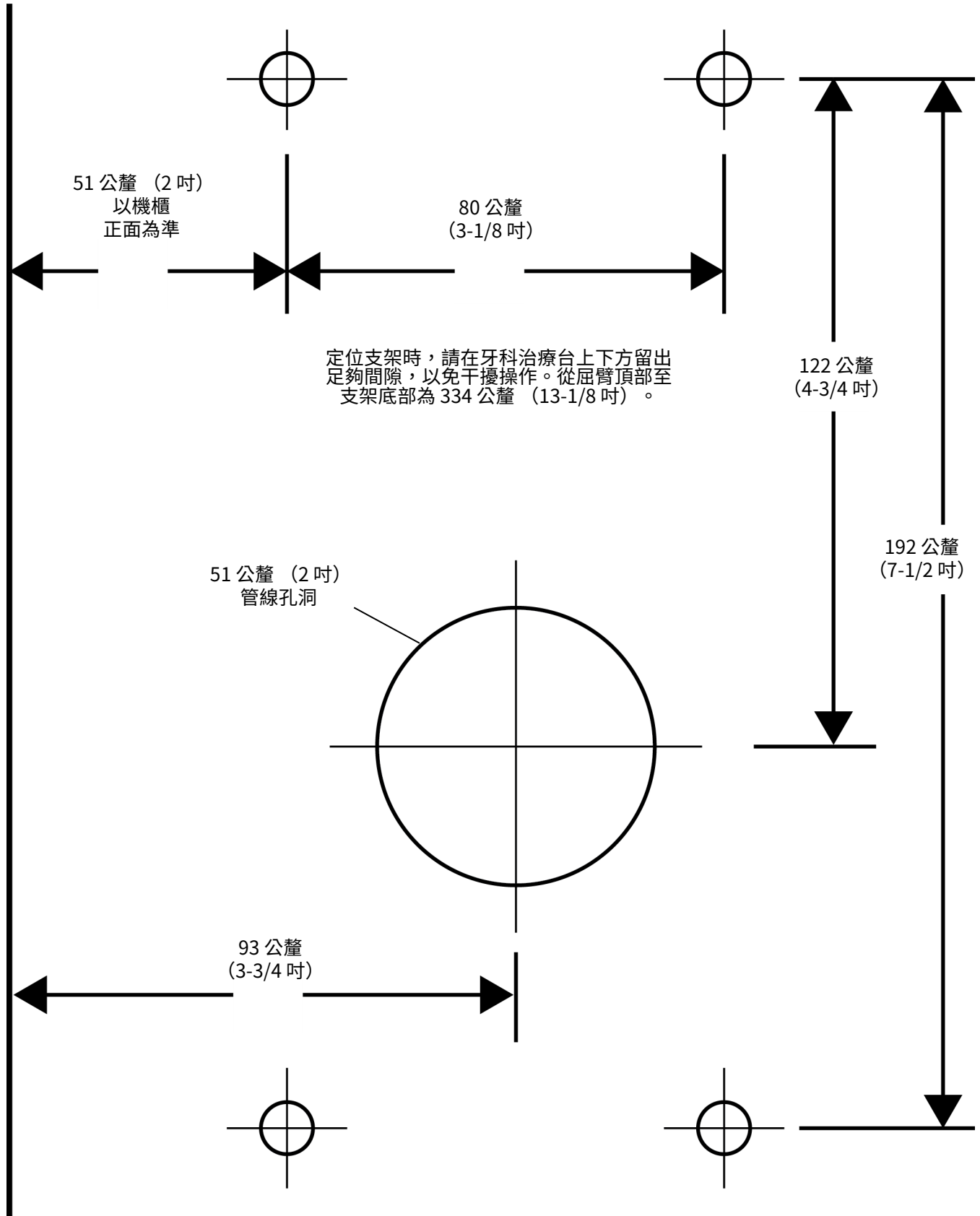
墊圈 (4 個) 與螺母 (4 個) - 實際尺寸

- 5** 在安裝孔中插入四個螺釘，並使用 3/16 吋六角扳手及 7/16 吋扳手搭配墊圈和螺母來固定支架，但不要擰緊。

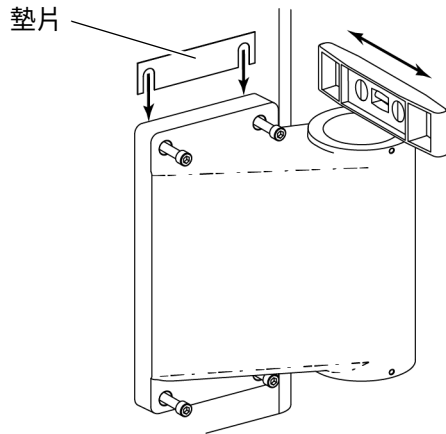
安裝支架模板 (右手操作設置)



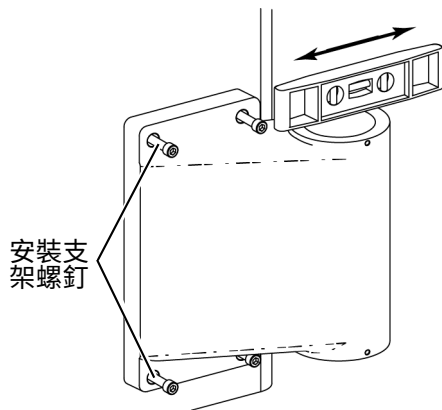
安裝支架模板 (左手操作設置)



調平安裝支架



- 1** 檢查機櫃是否處於水平狀態。
- 2** 檢查左右水平狀態。在安裝支架與機櫃之間，插入套組隨附的墊片來調整水平。



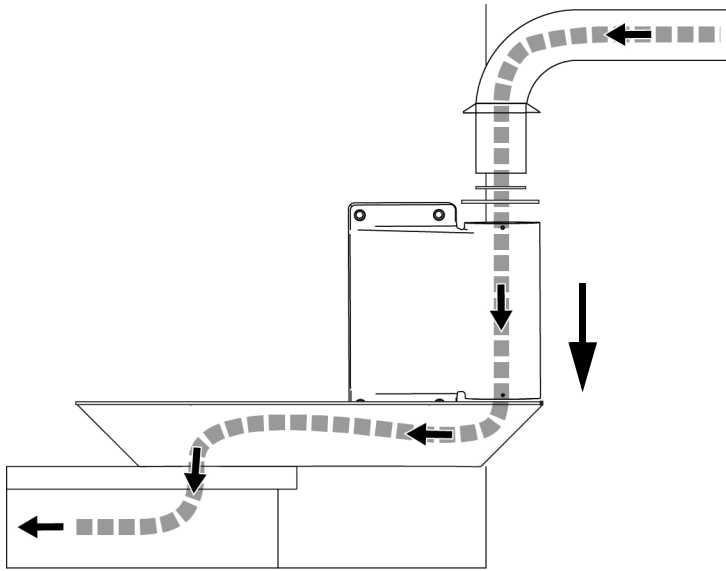
- 3** 檢查前後水平狀態。鬆開安裝支架螺釘，移動支架直到水平，接著重新鎖緊螺釘。

安裝牙科治療台

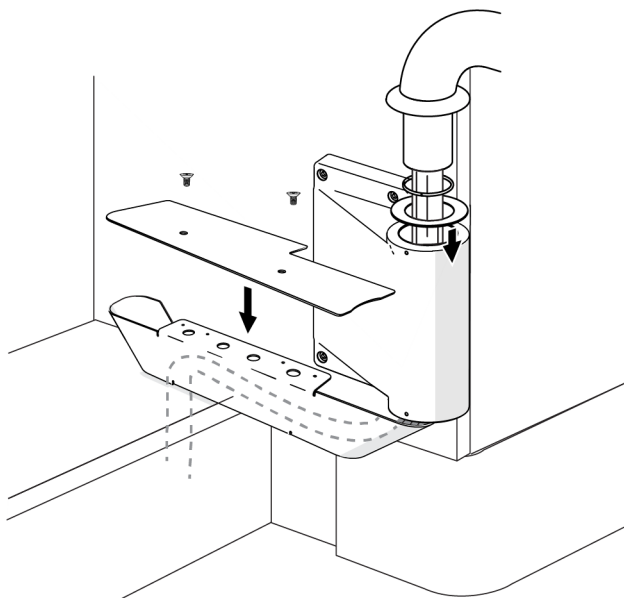
按支架安裝位置的相關說明，完成操作。

將牙科治療台安裝於所有 A-dec Inspire 側面機櫃	11
將牙科治療台安裝於 A-dec Inspire 與 Preference 中央機櫃、Preference 水槽旁的側面機櫃、以及非 A-dec 機櫃	12
將牙科治療台安裝於 Preference 水槽對向的側面機櫃	13

將牙科治療台安裝於所有 A-dec Inspire 側面機櫃



- 1** 將管線、電線與數據線往下穿過剛性支撐臂、支架與溝槽（固定至機櫃），到達機櫃底部的水電和氣體設施。
- 2** 將剛性支撐臂穿入安裝支架。
確保墊圈維持在剛性支撐臂輪轂的位置。

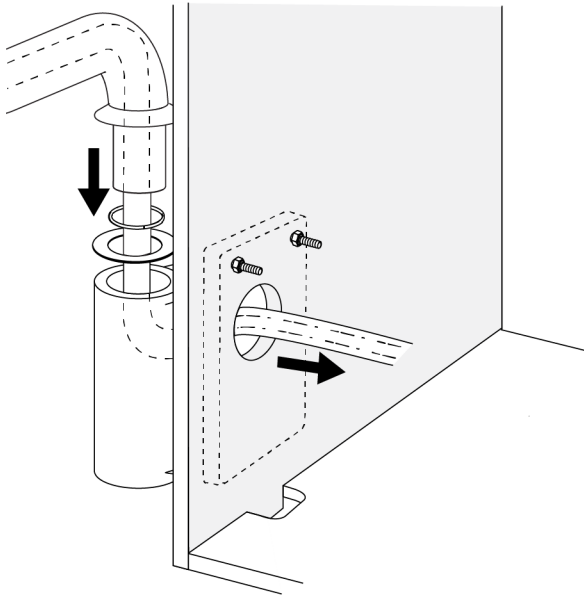


溝槽蓋螺釘 - 實際尺寸

- 3** 使用十字頭螺絲起子與兩根螺釘安裝溝槽蓋。
溝槽蓋與螺釘收納於 Inspire 593 隨附套組中。

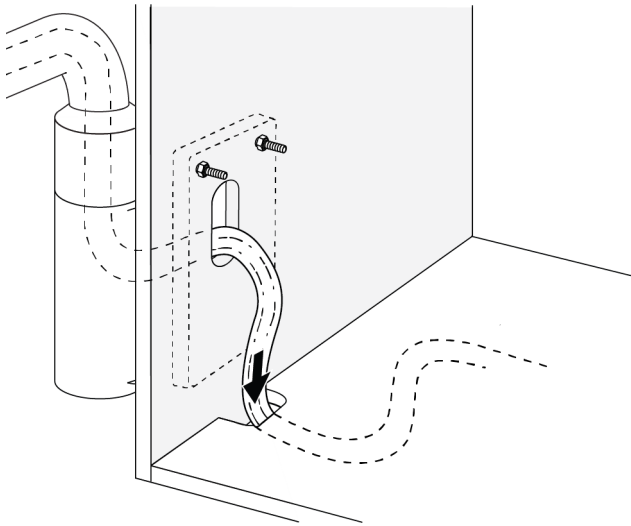
下一步 請參閱 22 頁的「完成牙科治療台安裝」。

將牙科治療台安裝於 A-dec Inspire 與 Preference 中央機櫃、Preference 水槽旁的側面機櫃、以及非 A-dec 機櫃



- 1** 將管線、電線與數據線往下穿過剛性支撐臂與支架，進入機櫃 /X 光照射支撐柱。
- 2** 將剛性支撐臂穿入安裝支架。確保墊圈維持在剛性支撐臂輪轂的位置。

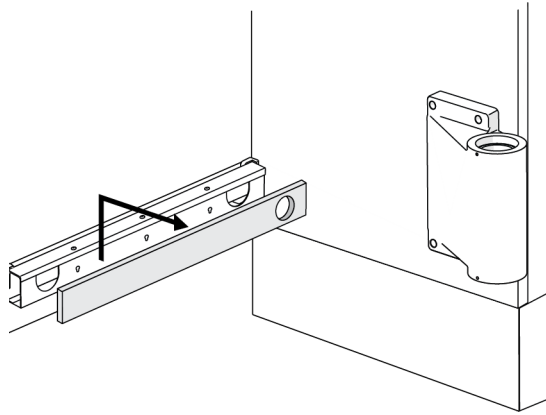
所示為 Preference 水槽旁的側面機櫃



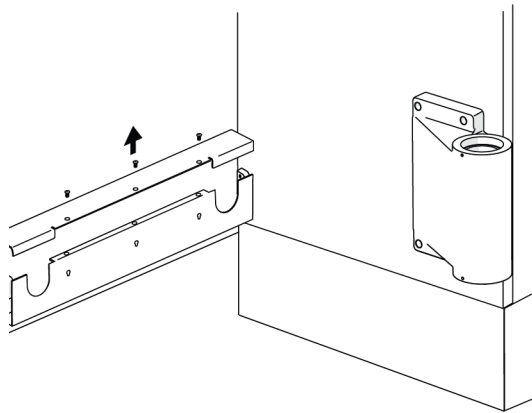
- 3** 將管線、電線與數據線穿過機櫃底部到達水電和氣體設施。

下一步 請參閱 22 頁的「完成牙科治療台安裝」。

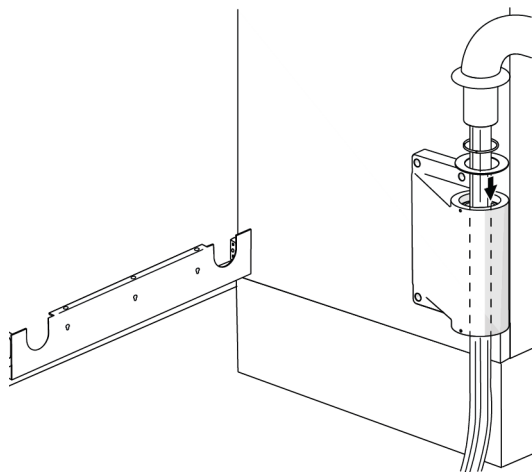
將牙科治療台安裝於 Preference 水槽對向的側面機櫃



1 將木質面板往上滑出溝槽。

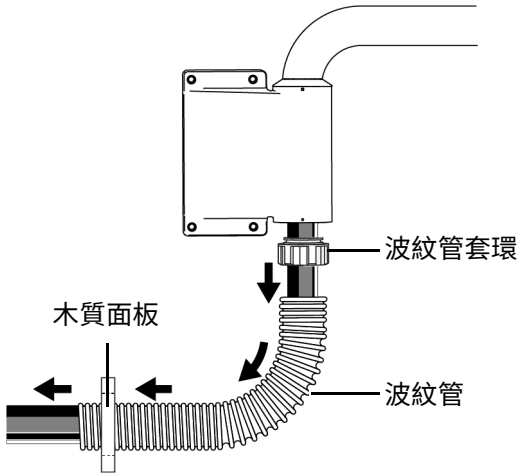


2 使用十字頭螺絲起子拆除溝槽頂蓋。

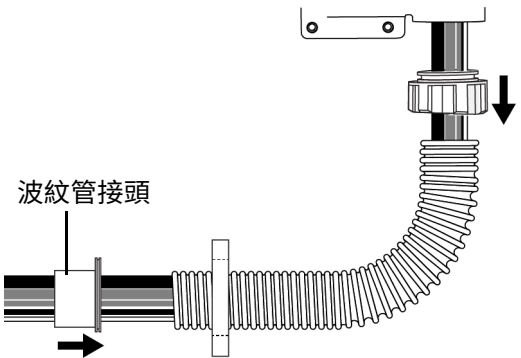


3 將管線、電線與數據線往下穿過剛性支撐臂與支架。

4 將剛性支撐臂穿入安裝支架。確保墊圈維持在剛性支撐臂輪轂的位置。



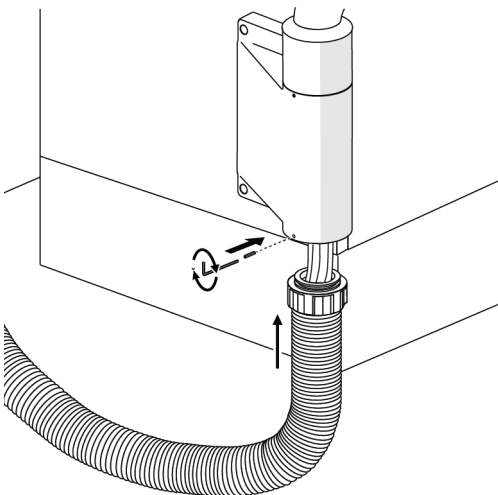
- 5** 將波紋管套環的螺紋面向波紋管，並將管線、電線與數據線穿過波紋管套環與波紋管，然後將波紋管穿過木頭面板。



- 6** 將波紋管接頭的螺紋面向波紋管，並將管線穿過接頭，然後將波紋管接頭與波紋管套環旋緊至波紋管上。



注意 波紋管套環與波紋管接頭為反向螺紋。

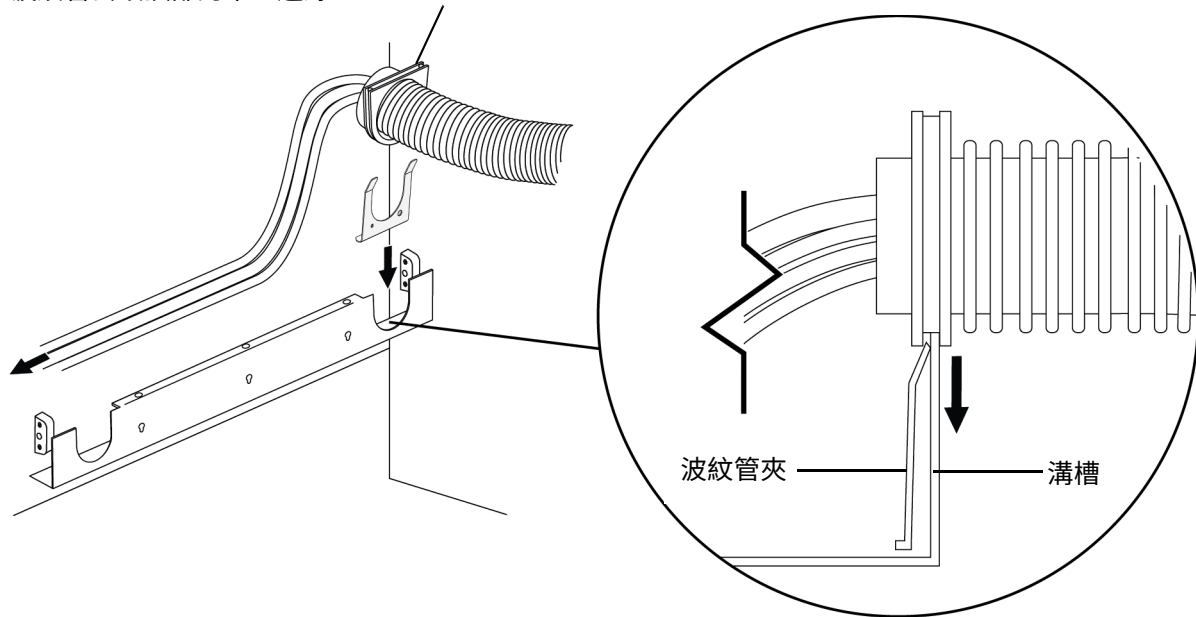


- 7** 將波紋管套環推入支架，使用 1/16 吋六角扳手與固定螺釘將套環固定到支架上。

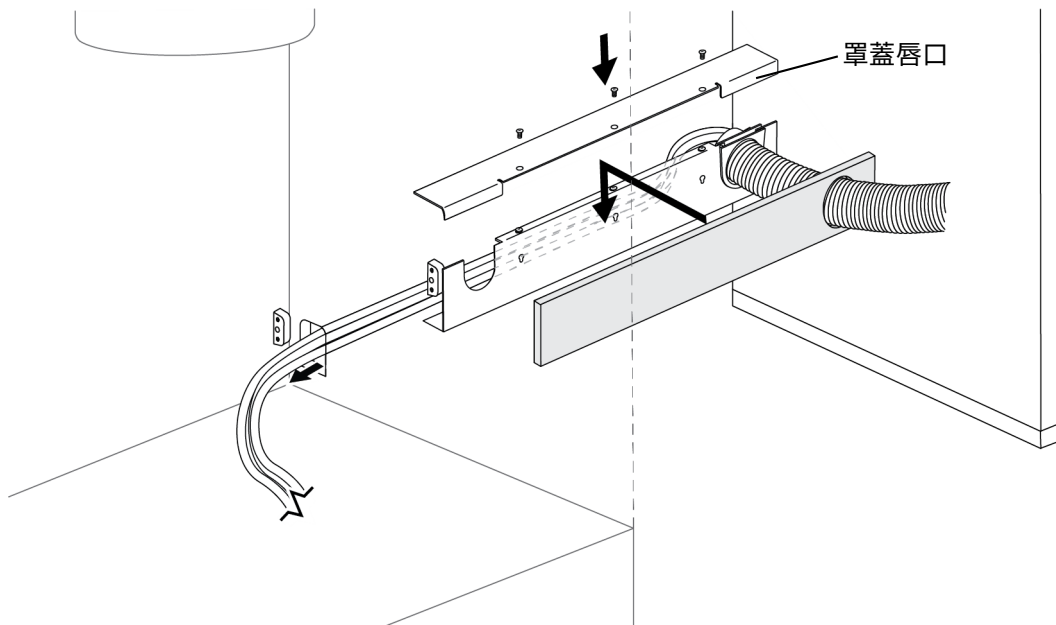


固定螺釘 - 實際尺寸

波紋管套環頂部的平坦邊緣



- 8** 將波紋管夾放入溝槽，緊靠波紋管切口，接著將波紋管接頭滑入切口，並將溝槽和夾具滑入其插槽。



- 9** 將管線穿過溝槽進入水槽模組，並到達機櫃底部。蓋回罩蓋與面板。



提示 罩蓋的兩個唇口位在溝槽正面後方。

下一步 請參閱 22 頁的「完成牙科治療台安裝」。

在牆壁上安裝牙科治療台組件 安裝背板



警告 請勿使用依賴於非結構元件的空心牆緊固件。A-dec 對使用空心牆緊固件造成的任何損壞概不負責。



警告 安裝到金屬柱或砌體牆上時，請諮詢持有執照之專業人士，即結構或建築工程師。確保所有安裝符合當地規範。牆壁的設計必須能夠承受 173 牛頓（39 磅）的最小剪切載荷和 142 牛頓·公尺（105 英呎·磅）的最小力矩。

1 確認背板安裝位置。

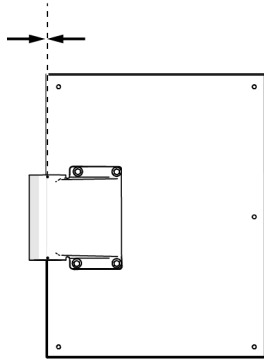
- 從背板測量的最大伸展臂距為 1530 公釐（60-1/4 吋）。
- 從背板底部至地板的建議距離為 13 公分（5 吋）。依據診所空間與醫師喜好調整位置。

下一頁圖片顯示壁掛式背板與安裝支架定位選項。



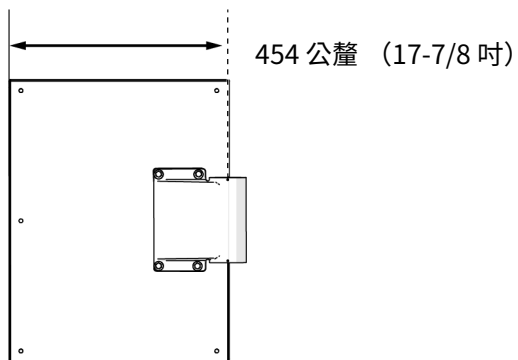
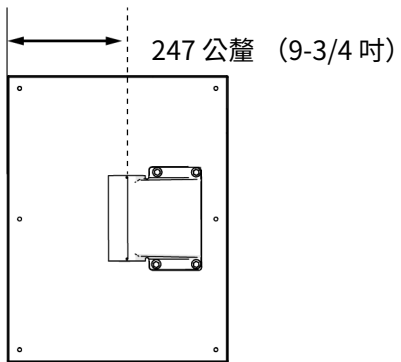
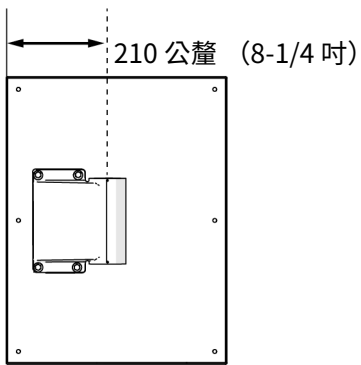
重要事項 輔助放置背板的模板及其他 A-dec 342pro/342 資訊，請參閱 *A-dec 342pro/342 側面牙科治療台壁掛式背板模板*（零件編號 85.0049.00）。

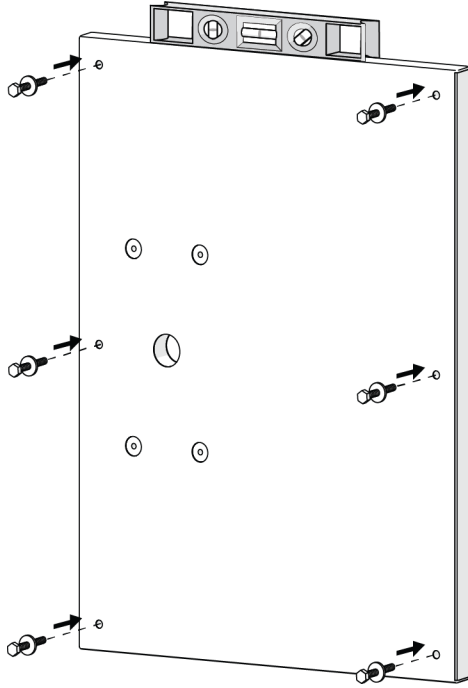
3 公釐 (1/8 吋)



背板與安裝支架定位選項

測量從背板邊緣到安裝支架中剛性支撐臂位置中心的距離。





2 將背板放在預定安裝位置。

3 確保背板水平，並標記六個背板安裝孔。



警告 以下說明僅適用於將背板固定於木柱。
安裝到金屬柱或砌體牆上時，請諮詢持有執照之專業人士，即結構或建築工程師等。
確保所有安裝符合當地規範要求。

4 使用 3/16 吋鑽頭在柱上鑽出安裝孔。

5 將墊圈安裝到六個方頭螺釘上。

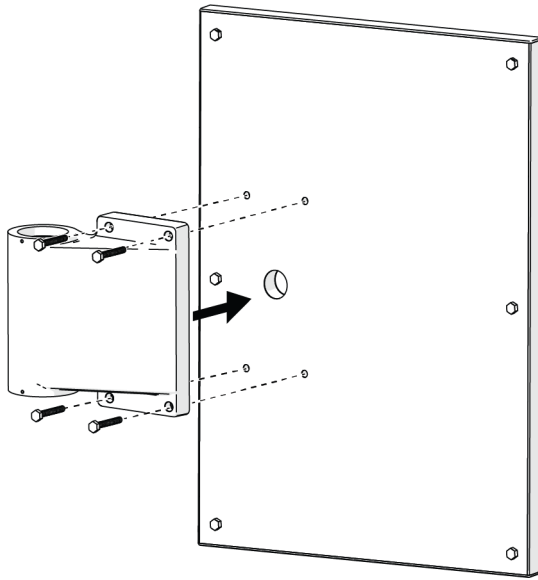
6 將背板與安裝孔對齊，並使用 7/16 吋套管和棘輪扳手搭配方頭螺釘固定背板，但不要擰緊。

7 檢查是否水平，接著鎖緊螺釘。



方頭螺釘 - 實際尺寸

裝設安裝支架

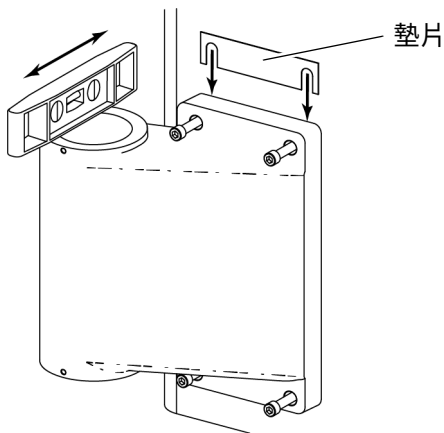


所示為左側安裝位置

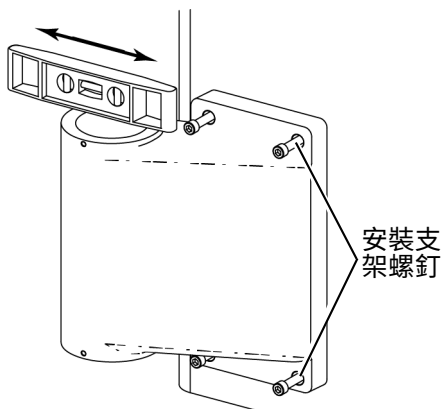
- 1** 將支架中的孔與背板中的孔對齊。
- 2** 使用 3/16 吋六角扳手和四顆螺釘，將支架固定到背板。



安裝螺釘 - 實際尺寸

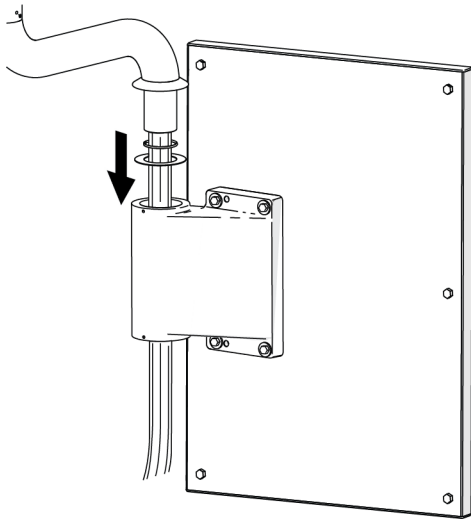


- 3** 檢查背板是否處於水平狀態。
- 4** 檢查左右水平狀態。在安裝支架與機櫃之間，插入套組隨附的墊片來調整水平。

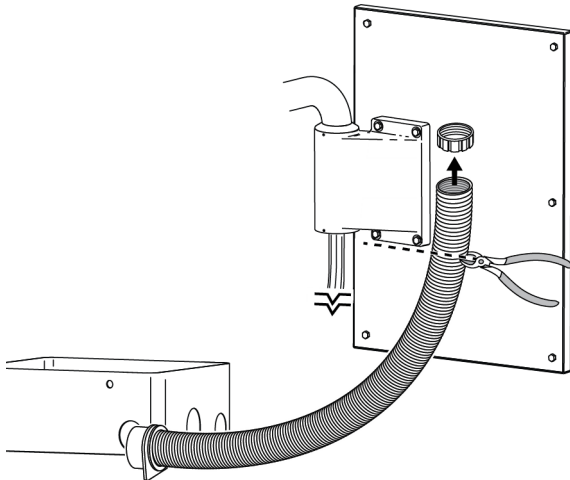


- 5** 檢查前後水平狀態。鬆開安裝支架螺釘，移動支架直到水平，接著重新鎖緊螺釘。

安裝牙科治療台



- 1 將管線、電線與數據線往下穿過剛性支撐臂與支架。
- 2 將剛性支撐臂穿入安裝支架。
確保墊圈維持在剛性支撐臂輪轂的位置。



- 3 拆除地箱的保護層，並將地箱放置在水電和氣體設施周圍。
- 4 拆除波紋管上的波紋管套環。

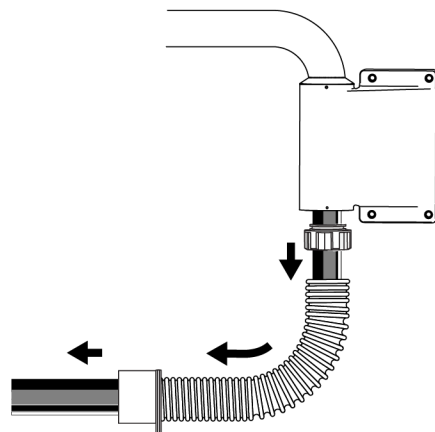


注意 波紋管套環為反向螺紋。

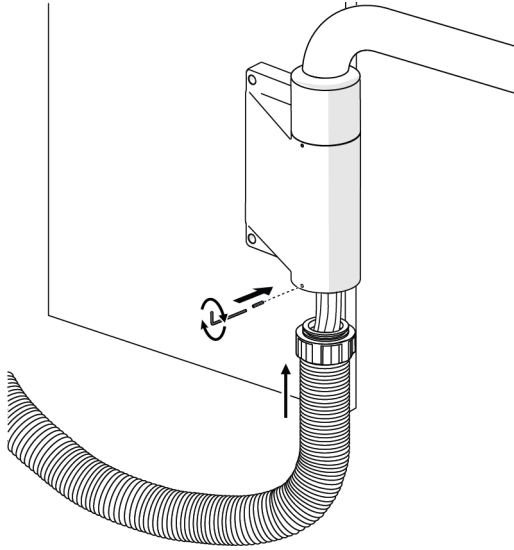


告誡 請勿切斷連接至治療椅的額外電線和導管，否則產品將無法正常運作。

- 5 測量從支架底部到地箱的距離，並切割波紋管以符合該距離。



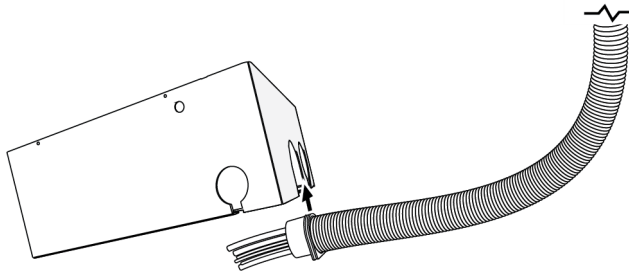
- 6 重新安裝波紋管套環，接著將管線、電線與數據線穿過波紋管。



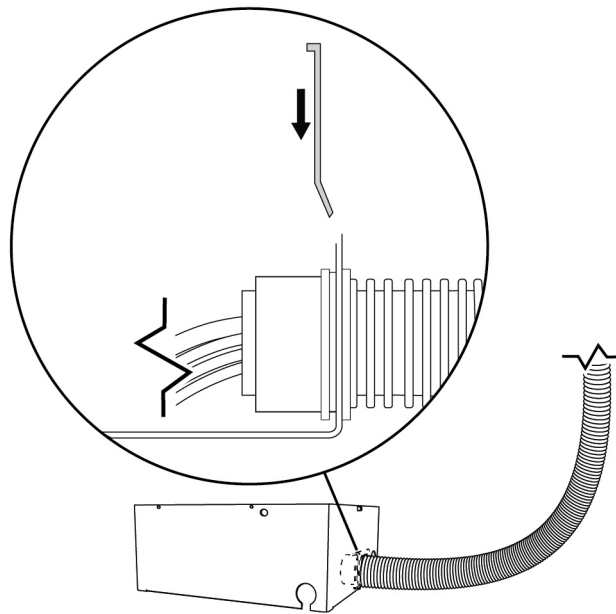
- 7** 將管線套環推入支架，使用 1/16 吋六角扳手與固定螺釘將套環固定到支架上。



固定螺釘 - 實際尺寸



- 8** 將地箱側面的拱形處滑入波紋管接頭中的凹槽。

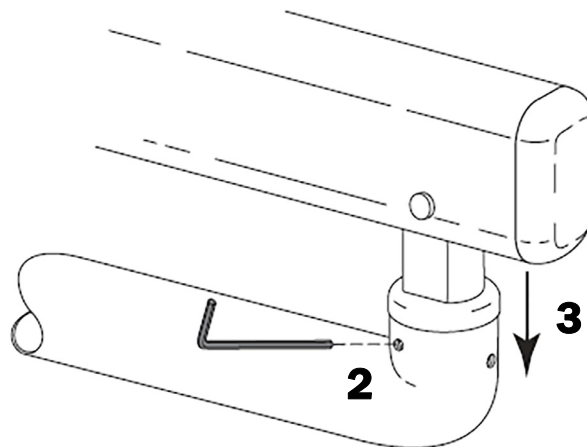


- 9** 將波紋管夾滑入接頭中的凹槽，以將波紋管固定至地箱。

完成牙科治療台安裝

將屈臂安裝到剛性支撐臂

- 1 移除剛性支撐臂上的藍色膠帶。
- 2 稍微擰緊固定螺釘。此操作可開啟開口環，使屈臂完全安裝入剛性臂。
- 3 將屈臂關節滑入剛性支撐臂輪轂。



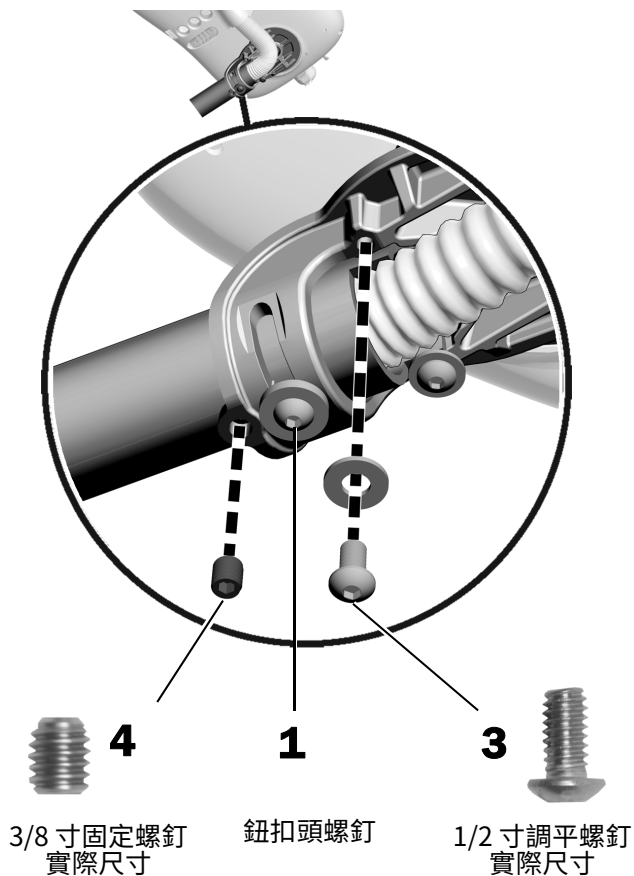
定位控制端

- 1 鬆開鈕扣頭螺釘。



注意 請勿將鈕扣頭螺釘完全旋出。只要鬆開到可以移動控制端的程度。

- 2 旋轉控制端，使其位於尚未裝上調平螺釘的孔洞上方。
- 3 安裝並鎖緊 1/4-20 x 1/2 吋調平螺釘與墊圈。
- 4 安裝 3/8 吋固定螺釘。
- 5 鎖緊鈕扣頭螺釘。



安裝水瓶

請參照水瓶隨附的說明（零件編號 86.0469.07）來安裝遠端水瓶。

安裝托盤托架固定架（可選）

建議工具

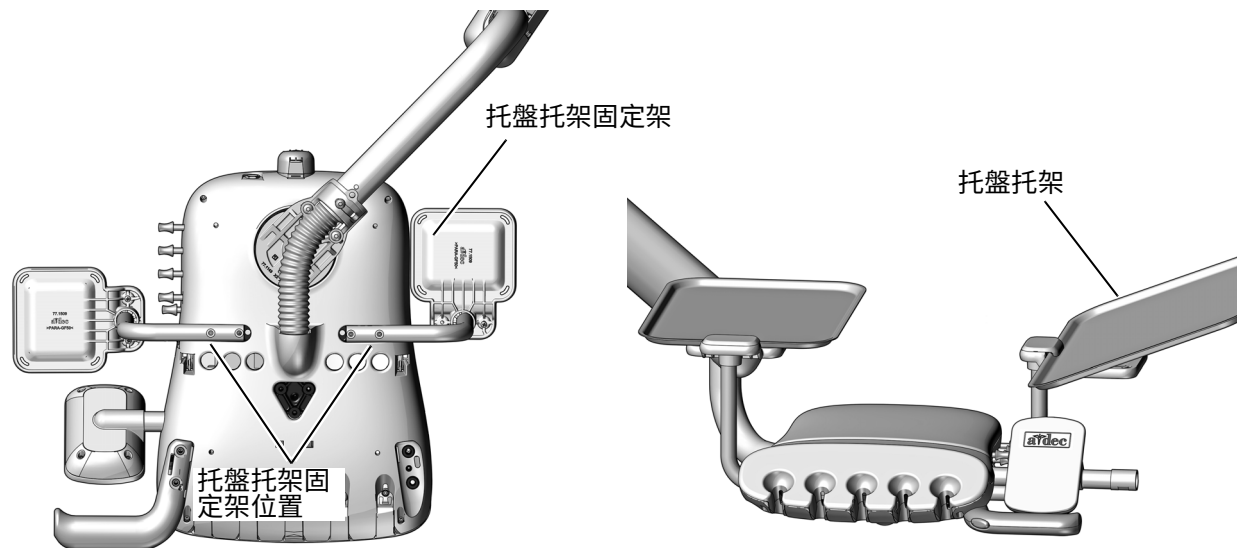
- 1/8 吋六角扳手

工作 1.

- 1** 使用兩顆 10-32 x 1 吋鈕扣頭螺釘，將托盤托架固定架固定在控制端底部。
- 2** 將托盤托架其中一端向上傾斜，將唇口置於托盤托架固定架邊緣下方，之後將托盤托架降至定位。



提示 雖然托盤托架固定架可以安裝在控制端任一側，但建議安裝在調節扳手對面，如此較方便操作扳手。



所示為 342pro

在機櫃連接數據線與電源線

在機櫃連接數據線

按系統配置說明完成操作：

將數據線從 A-dec 342pro 連接至 A-dec Inspire 配電箱	24
將數據線從 A-dec 342 連接至 A-dec Inspire 配電箱	25
將數據線從 A-dec 342pro/342 連接至 Preference 機櫃	26

將數據線從 A-dec 342pro 連接至 A-dec Inspire 配電箱

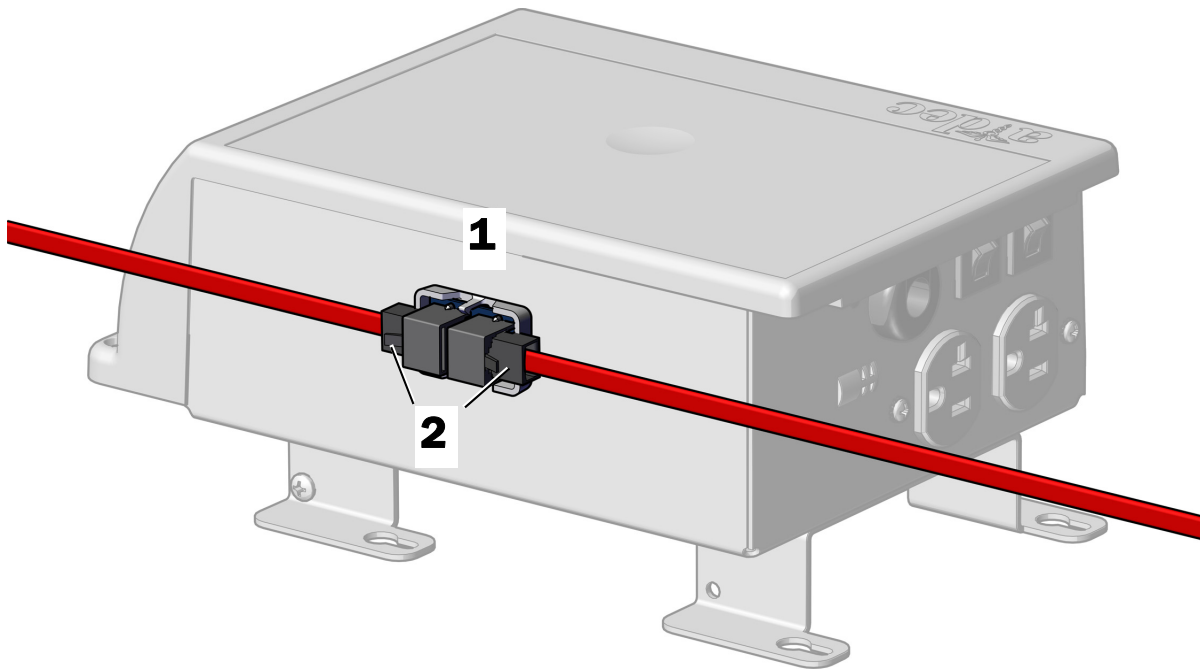


告誡 紅色 DCS2 數據線無法插入 Inspire 機櫃配電箱。必須使用耦合器板，將 DCS2 數據線從機櫃連接到治療椅電路板。



提示 為方便連接，請將配電箱置於機櫃外側

1. 撕去耦合器板的紙襯，並將耦合器板貼在配電箱側面。
2. 將 DCS2 數據線從牙科治療台連接至耦合器板的一端，並將 7.62 公尺（25 英尺）紅色 DCS2 數據線連接至耦合器板另一端。



3. 將 7.62 公尺（25 英尺）DCS2 數據線佈設至牙科治療椅電源。

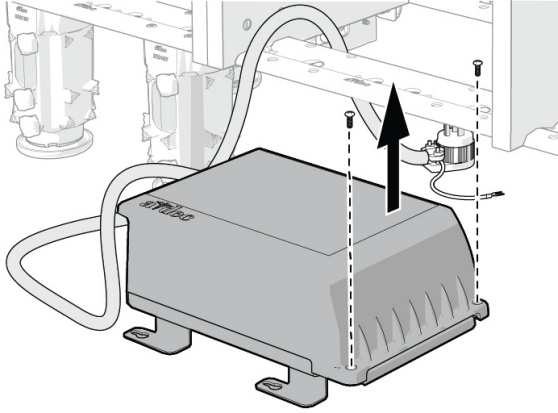
下一步 27 頁的「在機櫃連接牙科治療台線材」。

將數據線從 A-dec 342 連接至 A-dec Inspire 配電箱

建議工具

- 十字頭螺絲起子

1. 使用十字頭螺絲起子拆除配電箱罩蓋上的兩顆固定螺釘。

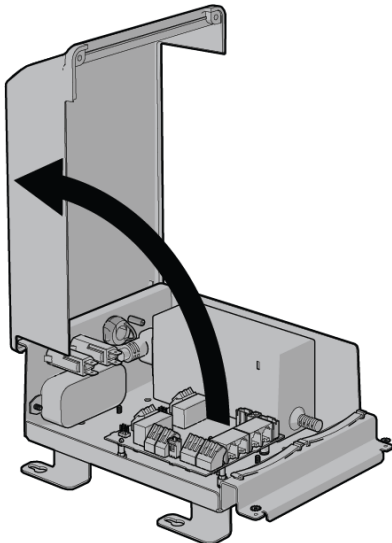


注意 電路板對靜電較為敏感。接觸電路板或與電路板進行連接時，需要做好靜電放電 (ESD) 預防措施。電路板應僅由技師或合格的維修人員安裝。

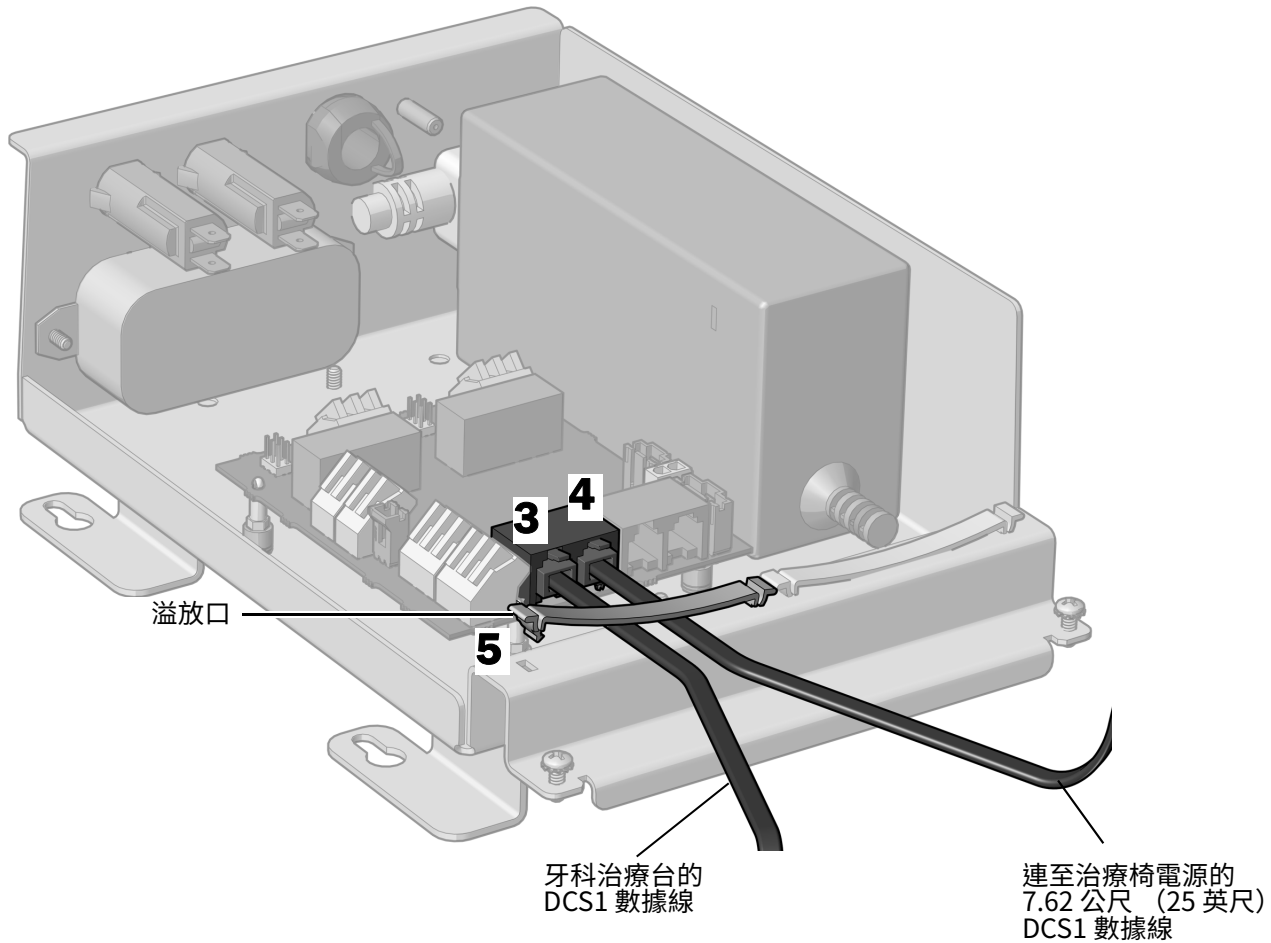


警告 電擊危險。當拆卸或蓋回罩蓋時，應小心提防損壞電線或管道。更換完成後，應檢查罩蓋是否穩固。

2. 取下罩蓋。



3. 插入牙科治療台的 DCS1 數據線。線路插入哪一個數據連接埠並無差異。
4. 插入 7.62 公尺（25 英尺） DCS1 數據線。7.62 公尺（25 英尺）數據線插入哪一個數據連接埠並無差異。



5. 將數據線固定在溢放口下方。
6. 將 7.62 公尺（25 英尺）數據線佈設至牙科治療椅電源。

下一步 27 頁的「在機櫃連接牙科治療台線材」。

將數據線從 A-dec 342pro/342 連接至 Preference 機櫃

按系統配置說明完成操作：

- 342pro：使用耦合器板，將牙科治療台的 DCS2 數據線連接至 7.62 公尺（25 英尺）DCS2 數據線。在治療椅上將 7.62 公尺（25 英尺）DCS2 數據線連接至轉換器板上的灰色連接埠，並將 DCS1 數據線從轉換器板上的黑色連接埠連接至治療椅。
- 342：使用線材分接器，將牙科治療台的 DCS1 數據線連接至 7.62 公尺（25 英尺）DCS1 數據線。

在機櫃連接牙科治療台線材

請繼續進行系統配置部分：

將牙科治療台電源線連接至 300 W 獨立電源 27

將牙科治療台電源線連接至遠端電源線 28

將牙科治療台電源線連接至 300 W 獨立電源

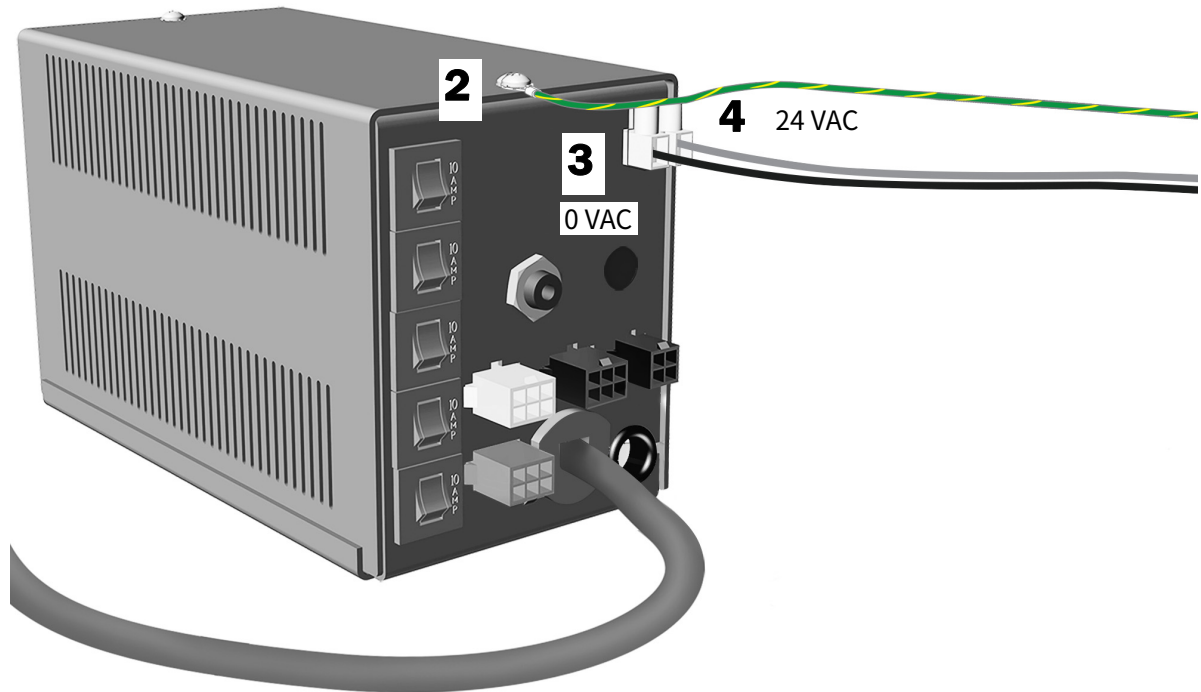
建議工具

十字頭螺絲起子



警告 若未在開始此項程序之前關閉或斷開電源，會導致產品損壞，並造成嚴重人身傷害甚或死亡。

1. 關閉系統電源。
2. 將接地線連接至電源頂部。
3. 將黑色電線連接到 0 VAC。
4. 將灰色電線連接到 24 VAC。



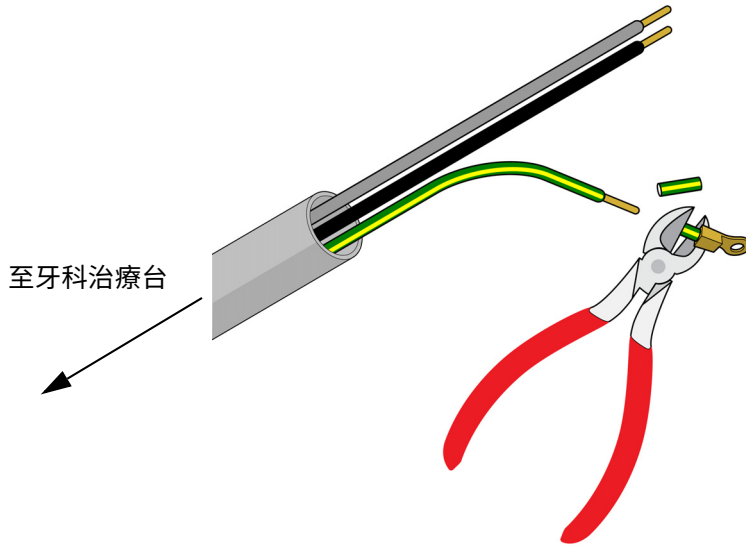
下一步 請參閱 29 頁的「在牙科治療椅連接遠端電源線與數據線」。

將牙科治療台電源線連接至遠端電源線

建議工具

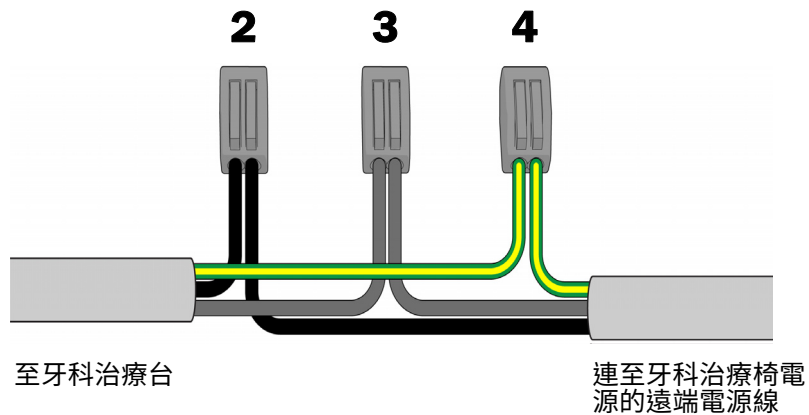
- 斜嘴鉗
- 剝線鉗

1. 剪去牙科治療台電源線的綠色 / 黃色接地線孔眼，並將電線回剝 10 公釐 (3/8 吋)。



2. 將黑色電線連接電線接頭。
3. 將灰色電線連接電線接頭。
4. 將接地線連接電線接頭。

機櫃下方



5. 將遠端電源線佈設至牙科治療椅電源。

在牙科治療椅連接遠端電源線與數據線



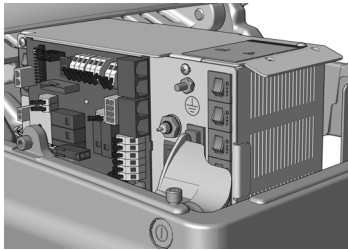
注意 電路板對靜電較為敏感。接觸電路板或與電路板進行連接時，需要做好靜電放電 (ESD) 預防措施。電路板應僅由技師或合格的維修人員安裝。



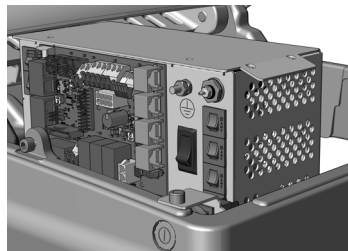
警告 若未在開始此項程序之前關閉或斷開電源，會導致產品損壞，並造成嚴重人身傷害甚或死亡。

1. 關閉系統電源。

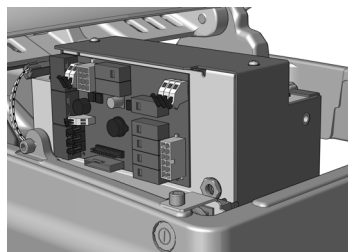
完成系統配置部分：



將遠端電源線和數據線連接到 2023 年 6 月之後生產的
A-dec 通用電源 30



將遠端電源線和數據線連接到 2023 年 6 月之前生產的
A-dec 311/411 電源 36



將所使用的電源線與數據線連接至 A-dec 300 W 獨立電源39



將所使用的電源線與數據線連接至 A-dec 300 W 獨立電源 39

將遠端電源線和數據線連接到 2023 年 6 月之後生產的 A-dec 通用電源

按系統配置說明完成操作：

將遠端電源線和數據線從 A-dec 342pro 連接到 A-dec 通用電源	30
將遠端電源線和數據線從 A-dec 342 連接到 A-dec 通用電源	31

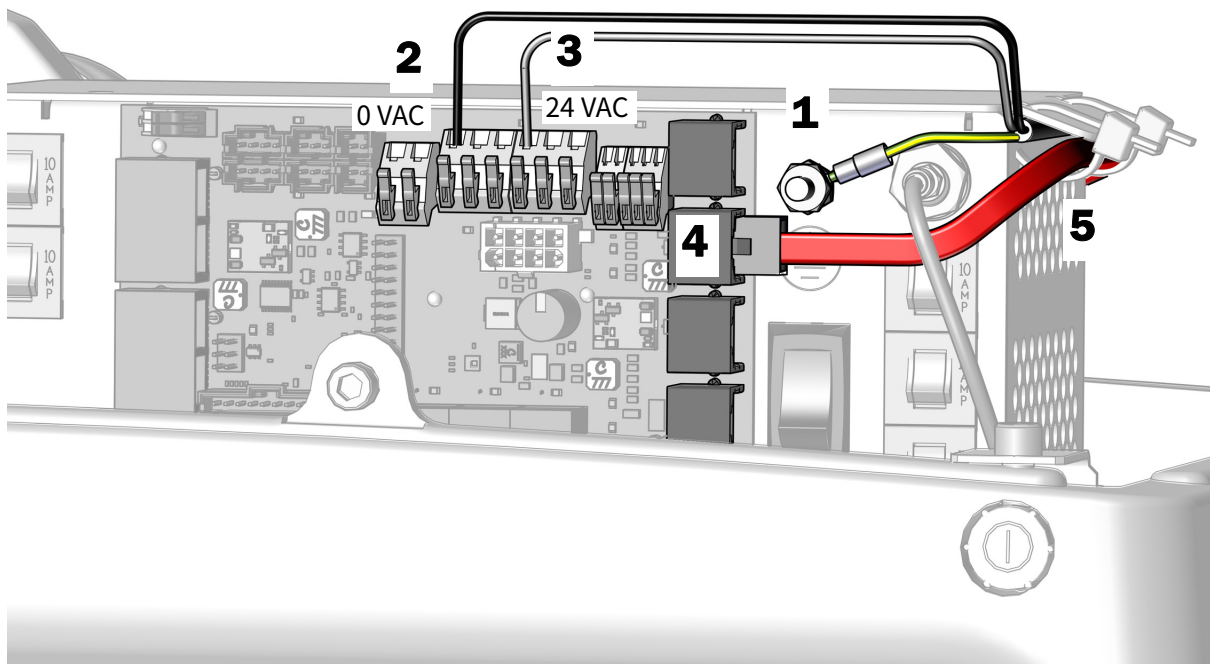
將遠端電源線和數據線從 A-dec 342pro 連接到 A-dec 通用電源

1. 安裝牙科治療台的接地線。
2. 將牙科治療台線材中的黑色電線連接至 0 VAC 電線接頭。
3. 將牙科治療台線材中的灰色電線連接至 24 VAC 電線接頭。



注意 必要時可將多條電線連接至單一終端。

4. 將紅色 DCS2 數據線接至朝向治療椅腳端的連接埠。
5. 完成所有系統模組的電力連接後，將電線與紅色 DCS2 數據線固定在電源唇口的下方。



下一步 請參閱 40 頁的「連接導管」。

將遠端電源線和數據線從 A-dec 342 連接到 A-dec 通用電源

1. 安裝牙科治療台的接地線。
2. 將牙科治療台線材中的黑色電線連接至 0 VAC 電線接頭。
3. 將牙科治療台線材中的灰色電線連接至 24 VAC 電線接頭。

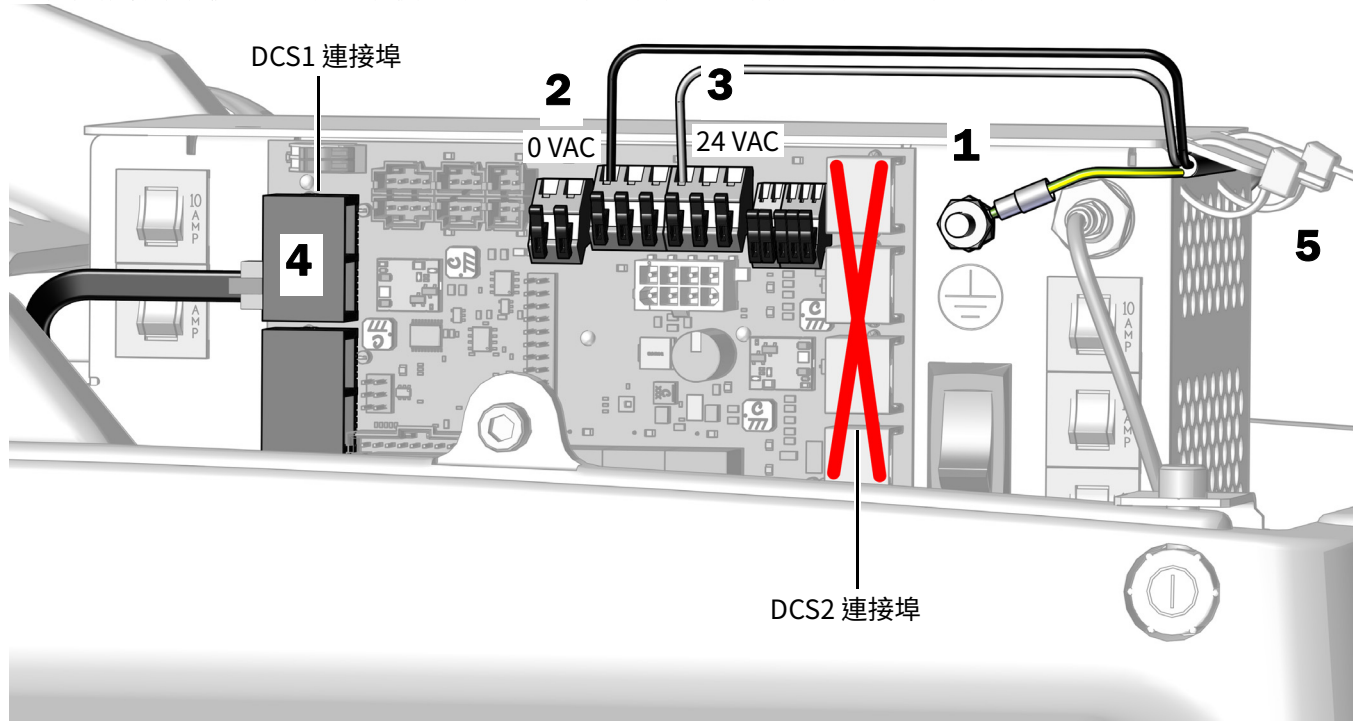


注意 必要時可將多條電線連接至單一終端。



告誡 若將黑色 DCS1 數據線接至朝向治療椅腳端的 DCS2 連接埠，可能會損壞產品。

4. 將黑色 DCS1 數據線接至朝向治療椅頭枕部的 DCS1 連接埠。
5. 完成所有系統模組的電力連接後，將電線固定在電源唇口的下方。數據線不會固定。



下一步 請參閱 40 頁的「連接導管」。

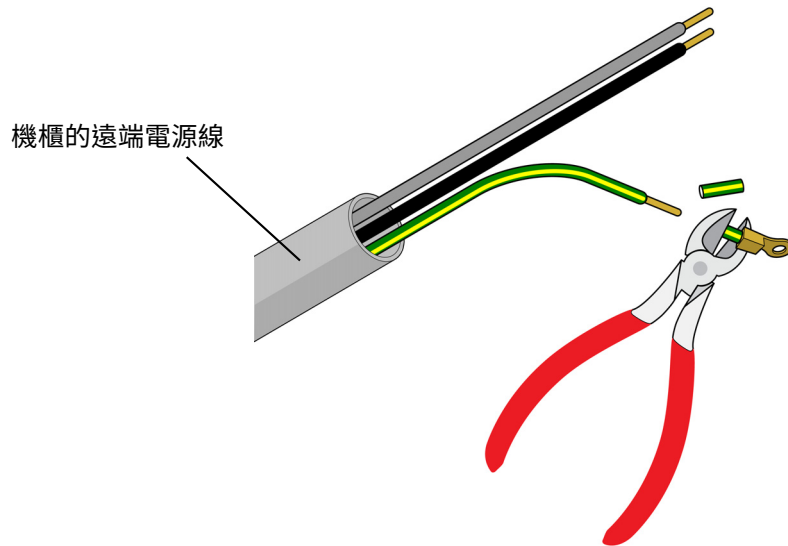
將遠端電源線和數據線連接到 2023 年 6 月之前生產的 A-dec 511 電源

將遠端電源線連接至 4 位電源轉接器

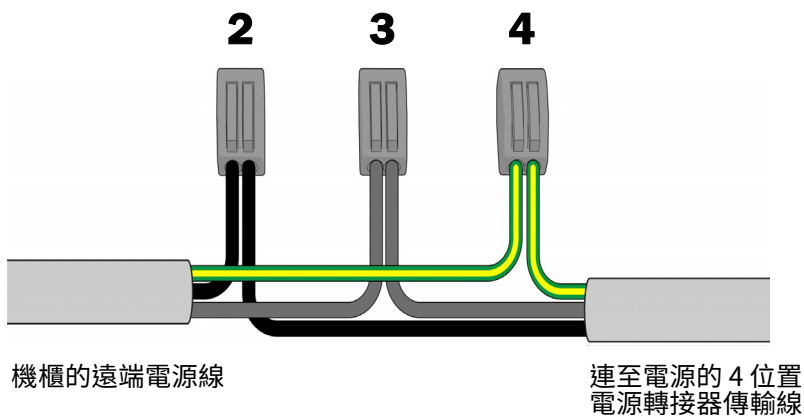
建議工具

- 斜嘴鉗
- 剝線鉗

1. 剪去遠端電源線的綠色 / 黃色接地線孔眼，並將電線回剝 10 公釐 (3/8 吋)。



2. 將黑色電線連接電線接頭。
3. 將灰色電線連接電線接頭。
4. 將接地線連接電線接頭。



將 4 位置電源轉接器傳輸線和數據線連接到 A-dec 511 電源

按系統配置說明完成操作：

將電源轉接器傳輸線和數據線從 A-dec 342pro 連接到 A-dec 511 電源	33
將電源轉接器傳輸線和數據線從 A-dec 342 連接到 A-dec 511 電源	35

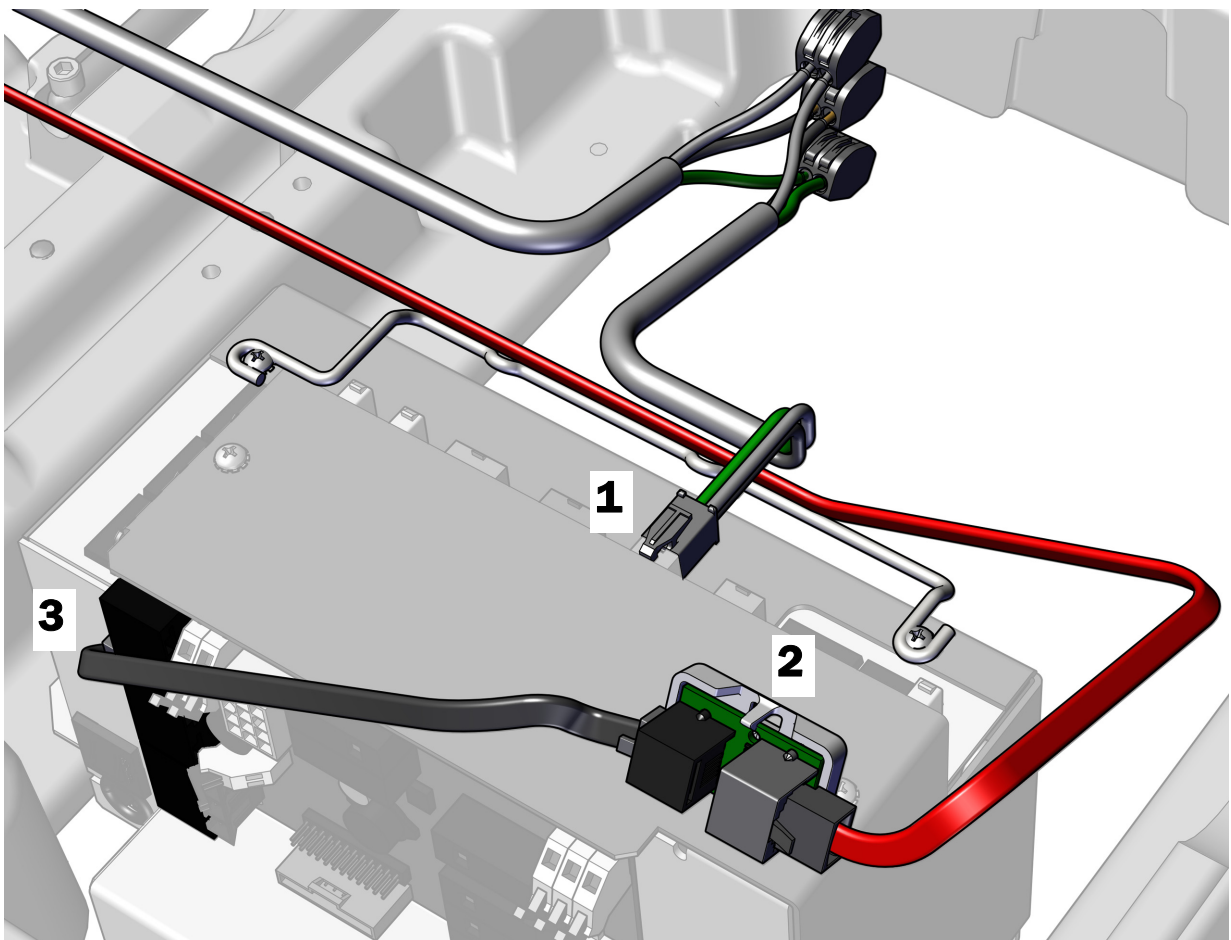
將電源轉接器傳輸線和數據線從 A-dec 342pro 連接到 A-dec 511 電源

建議工具

- 十字頭螺絲起子
- 斜嘴鉗

工作 1.

1. 插入 4 位置電源轉接器接頭。
2. 將附有灰色 DCS2 連接埠的轉換器板定位朝向治療椅腳端，並將紅色 DCS2 數據線連接至灰色連接埠，再將黑色 DCS1 數據線連接至黑色連接埠。
3. 將黑色 DCS1 數據線從轉換器板上的黑色連接埠連接至電源上的連接埠。



工作 2.



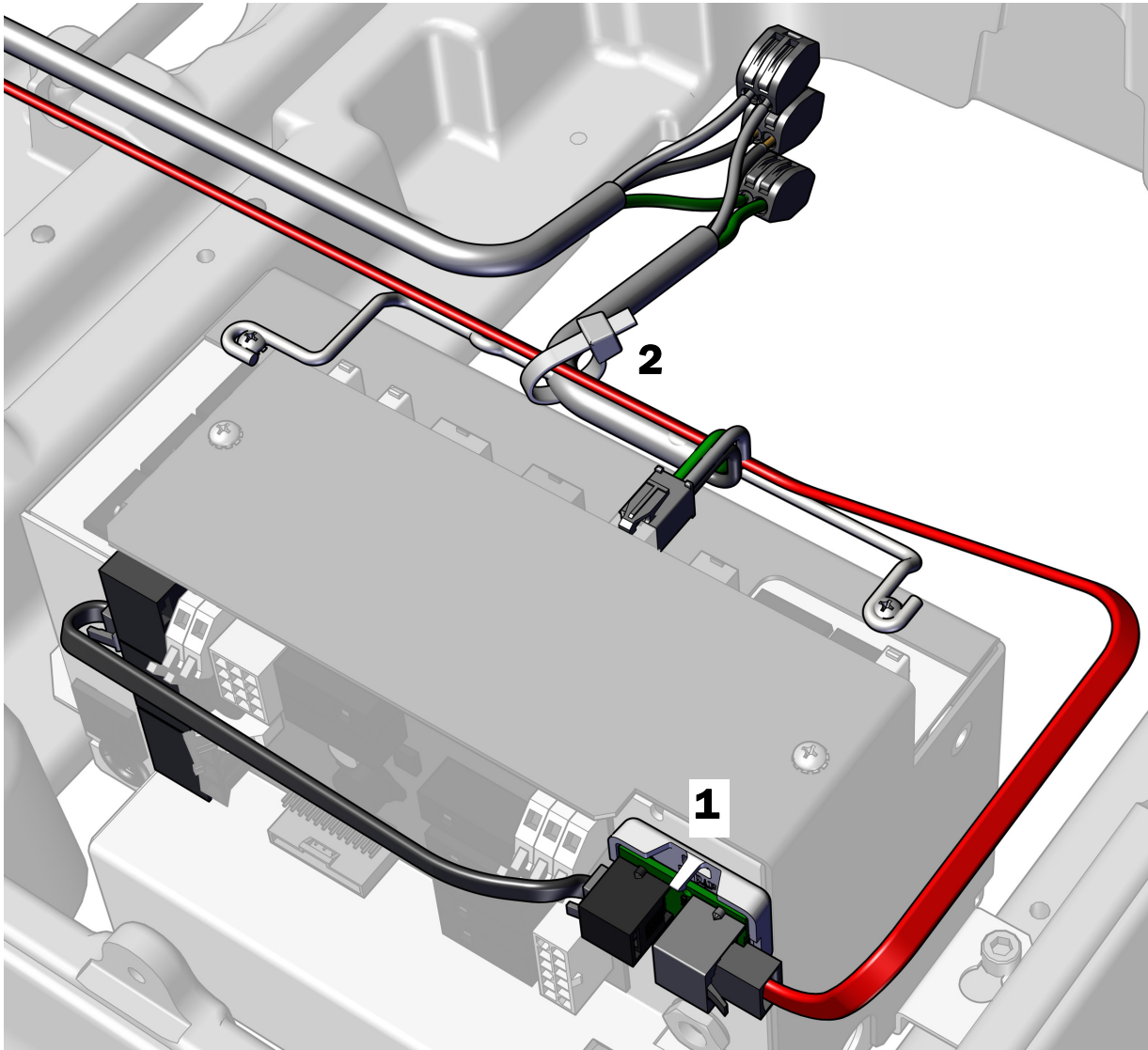
告誡 請勿將轉換器板連接到電源箱的頂部，否則泵罩蓋會無法闔起。

1. 從轉換器板上撕下保護紙。將轉換器板安裝到右上角的電源正面。



注意 如果電源上已安裝了 LED 燈的轉接器板，請將轉換器板堆疊在其下方。

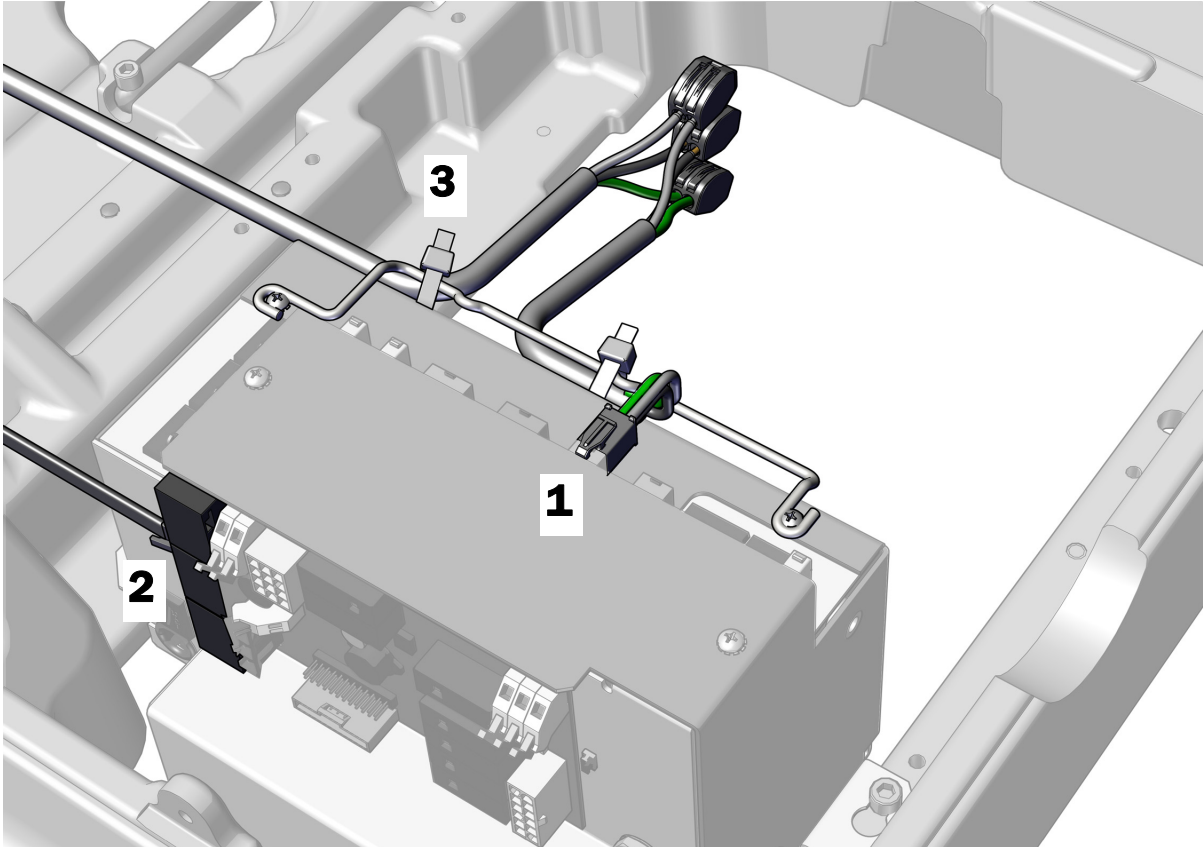
2. 當所有模組都已連接到電源時，用束線帶將電線固定到提環上。



下一步 請參閱 40 頁的「連接導管」。

將電源轉接器傳輸線和數據線從 A-dec 342 連接到 A-dec 511 電源

1. 插入 4 位置電源轉接器接頭。
2. 將 DCS1 數據線插入任何數據連接埠。
3. 完成所有系統模組的電力連接後，將電線固定在電源上的提環。



將遠端電源線和數據線連接到 2023 年 6 月之前生產的 A-dec 311/411 電源

按系統配置說明完成操作：

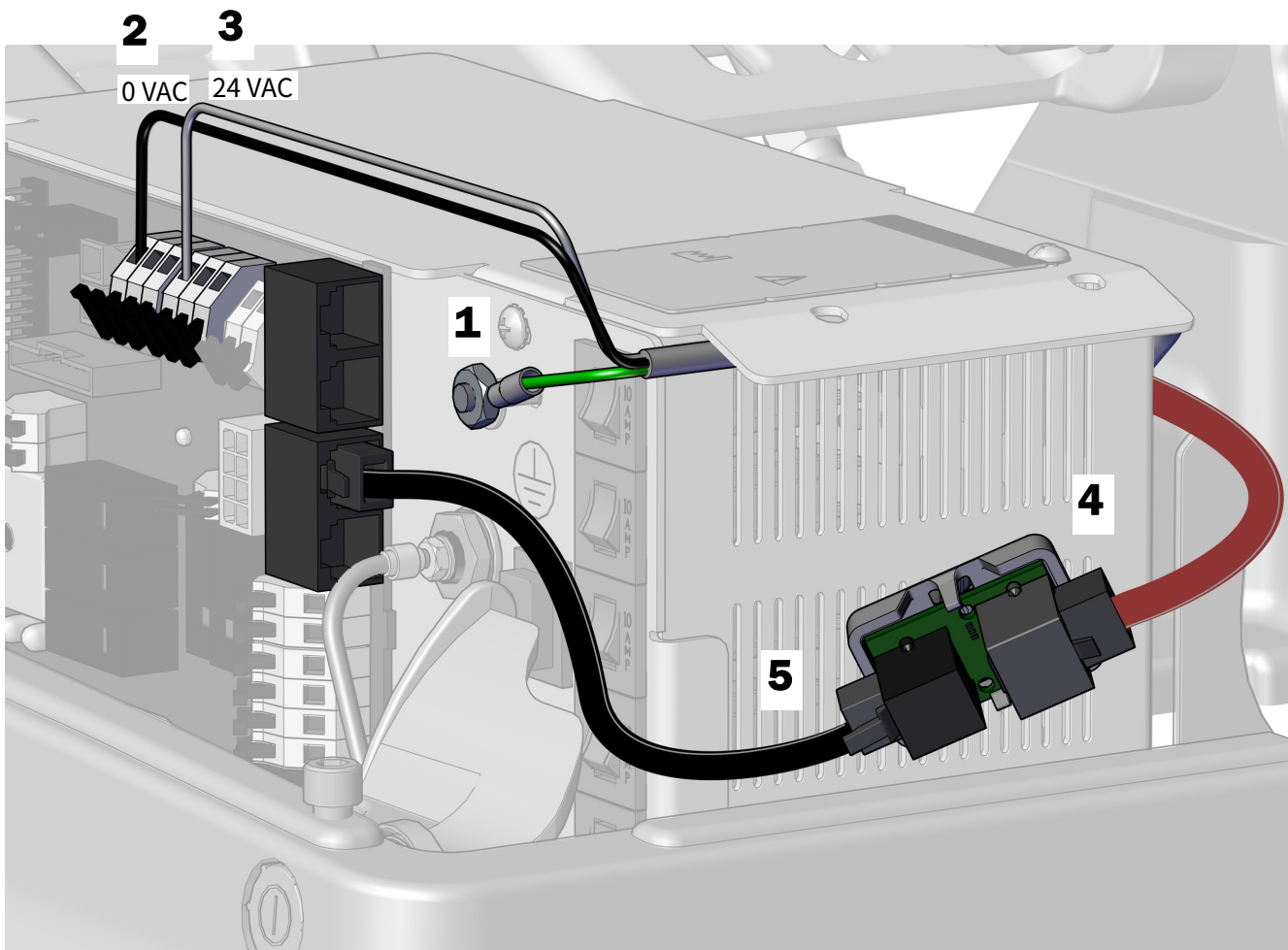
將遠端電源線和數據線從 A-dec 342pro 連接到 A-dec 311/411 電源36

將遠端電源線與數據線從 A-dec 342 連接至 A-dec 311/411 電源38

將遠端電源線和數據線從 A-dec 342pro 連接到 A-dec 311/411 電源

工作 1.

1. 將接地線固定在電源上的接地螺絲上。
2. 將牙科治療台線材中的黑色電線連接至 0 VAC 電線接頭。
3. 將牙科治療台線材中的灰色電線連接至 24 VAC 電線接頭。
4. 將紅色 DCS2 數據線連接至位於電源背後轉換器板上的灰色連接埠。
5. 將黑色 DCS1 數據線從轉換器板的黑色連接埠連接至電源上的任何數據連接埠。



工作 2.

1. 從轉換器板上撕下保護紙。



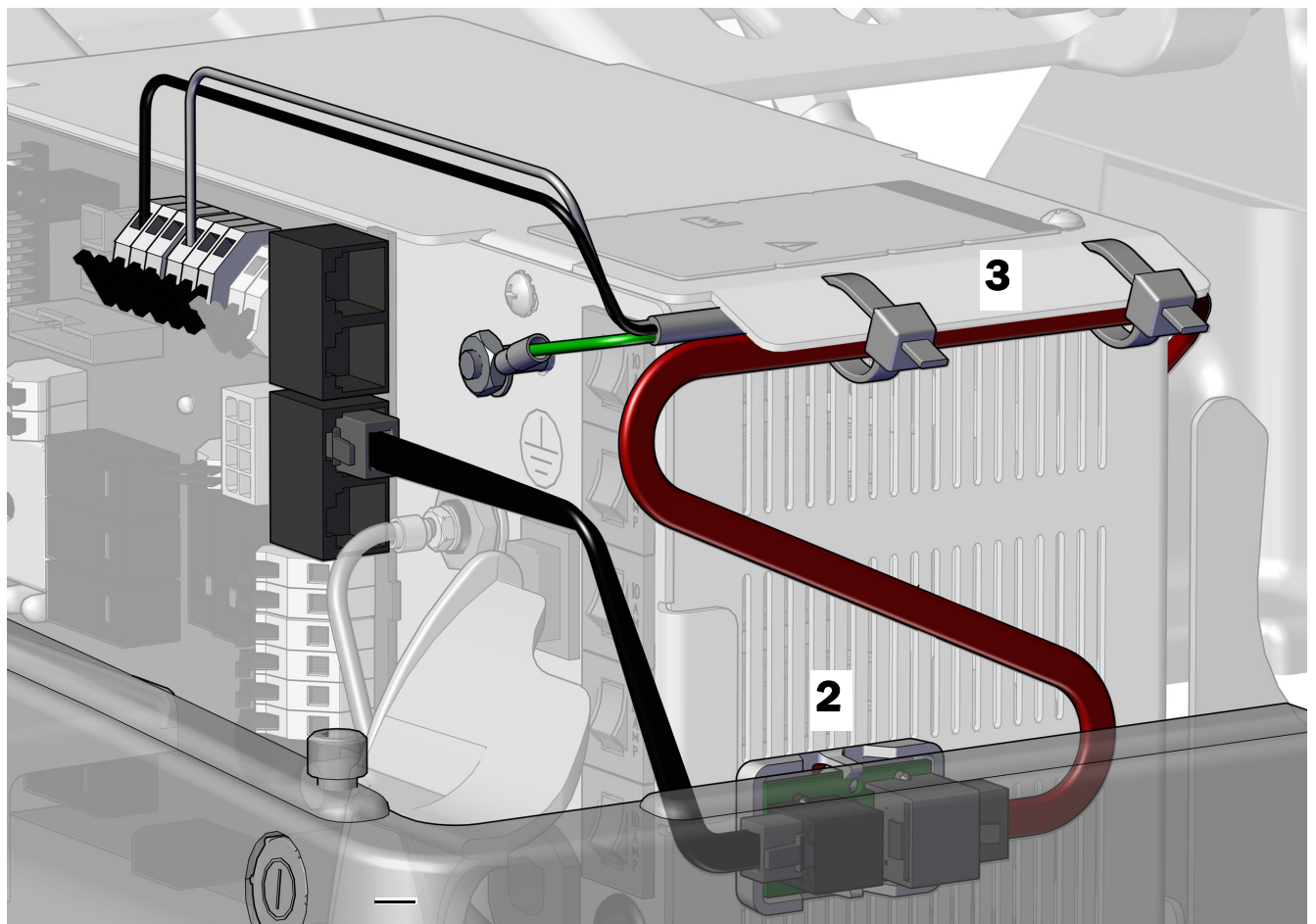
告誡 轉換器板必須安裝在此位置，以防止損壞或干擾其他裝置。

2. 將轉換器板安裝到朝向治療椅腳端的電源側，使其對齊短管及中間通風口的底部。



注意 如果電源上已安裝了 LED 燈的轉接器板，請將轉換器板堆疊在其下方。

3. 當所有模組都已連接到電源時，將電線固定在電源唇口的下方。



下一步 請參閱 40 頁的「連接導管」。

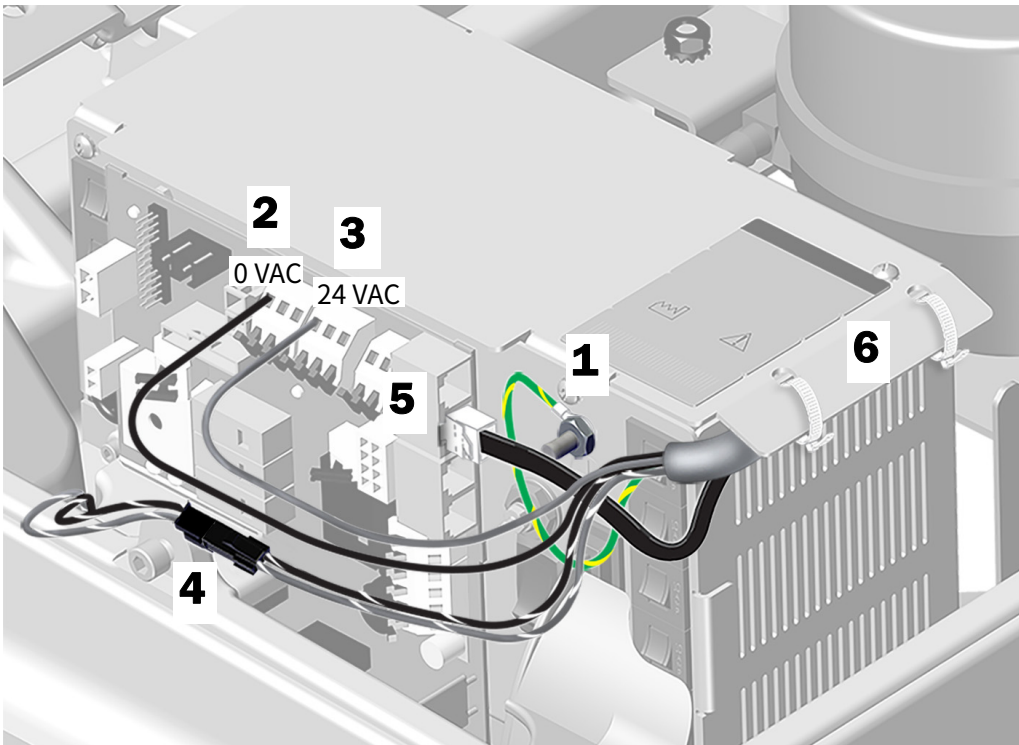
將遠端電源線與數據線從 A-dec 342 連接至 A-dec 311/411 電源

1. 將綠色 / 黃色接地線連接至電源外殼的接地終端。
2. 將牙科治療台線材中的黑色電線連接至 0 VAC 電線接頭。
3. 將牙科治療台線材中的灰色電線連接至 24 VAC 電線接頭。



注意 必要時可將多條電線連接至單一終端。

4. 將雙位接頭連接至 24 VAC 隔離引線（若有）。
5. 將數據線接至其中一個 DCS1 數據連接埠。數據線連接到哪一個連接埠並無差異。
6. 使用束線帶將電線與數據線固定在唇口下方。



下一步 請參閱 40 頁的「連接導管」。

將所使用的電源線與數據線連接至 A-dec 300 W 獨立電源

將所使用的電源線連接至 A-dec 300 W 獨立電源

請參閱 27 頁的「將牙科治療台電源線連接至 300 W 獨立電源」。

將所使用的數據線連接至 A-dec 300 W 獨立電源

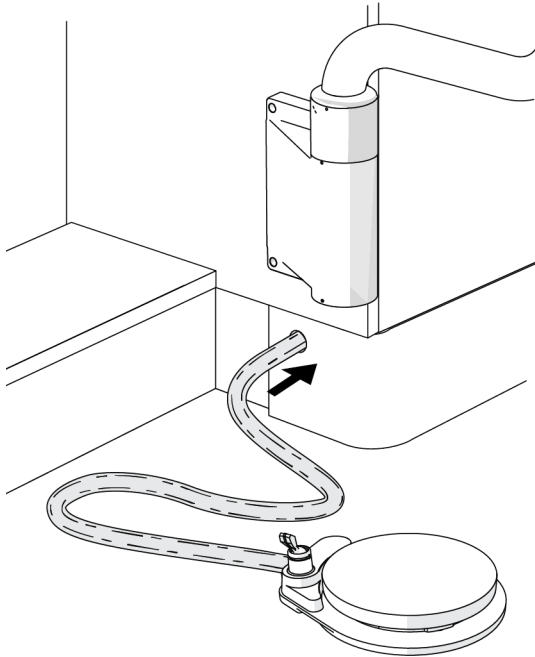
有關如何從機櫃連接 7.62 公尺（25 英尺）的數據線，請參閱系統配置部分。

將遠端電源線和數據線從 A-dec 342pro 連接到 A-dec 通用電源	30
將遠端電源線和數據線從 A-dec 342 連接到 A-dec 通用電源	31
將電源轉接器傳輸線和數據線從 A-dec 342pro 連接到 A-dec 511 電源	33
將電源轉接器傳輸線和數據線從 A-dec 342 連接到 A-dec 511 電源	35
將遠端電源線和數據線從 A-dec 342pro 連接到 A-dec 311/411 電源	36
將遠端電源線與數據線從 A-dec 342 連接至 A-dec 311/411 電源	38

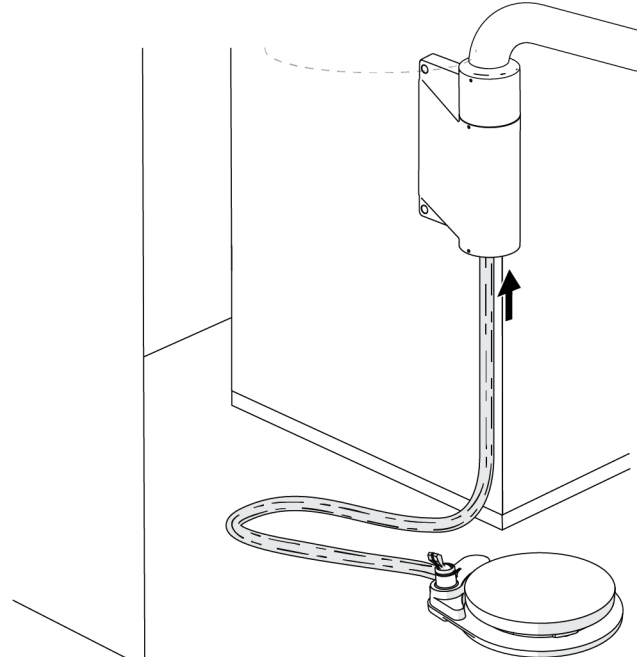
連接導管

安裝腳踏控制板

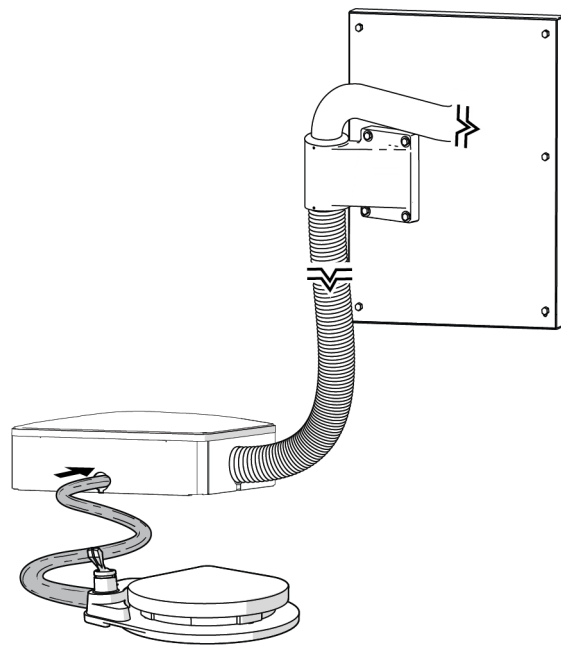
依據安裝位置來佈設腳踏控制板導管。



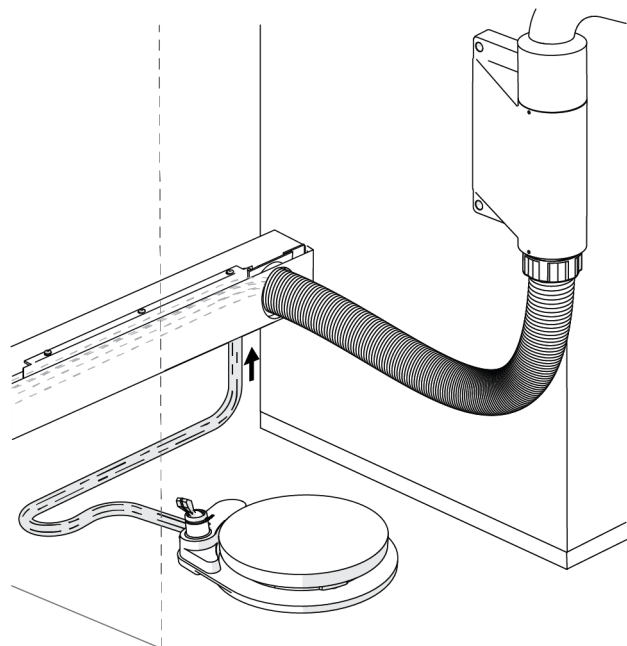
A-dec Inspire 機櫃



Preference 機櫃 - 在水槽旁邊



壁掛式



Preference 機櫃 - 在水槽對面

連接導管

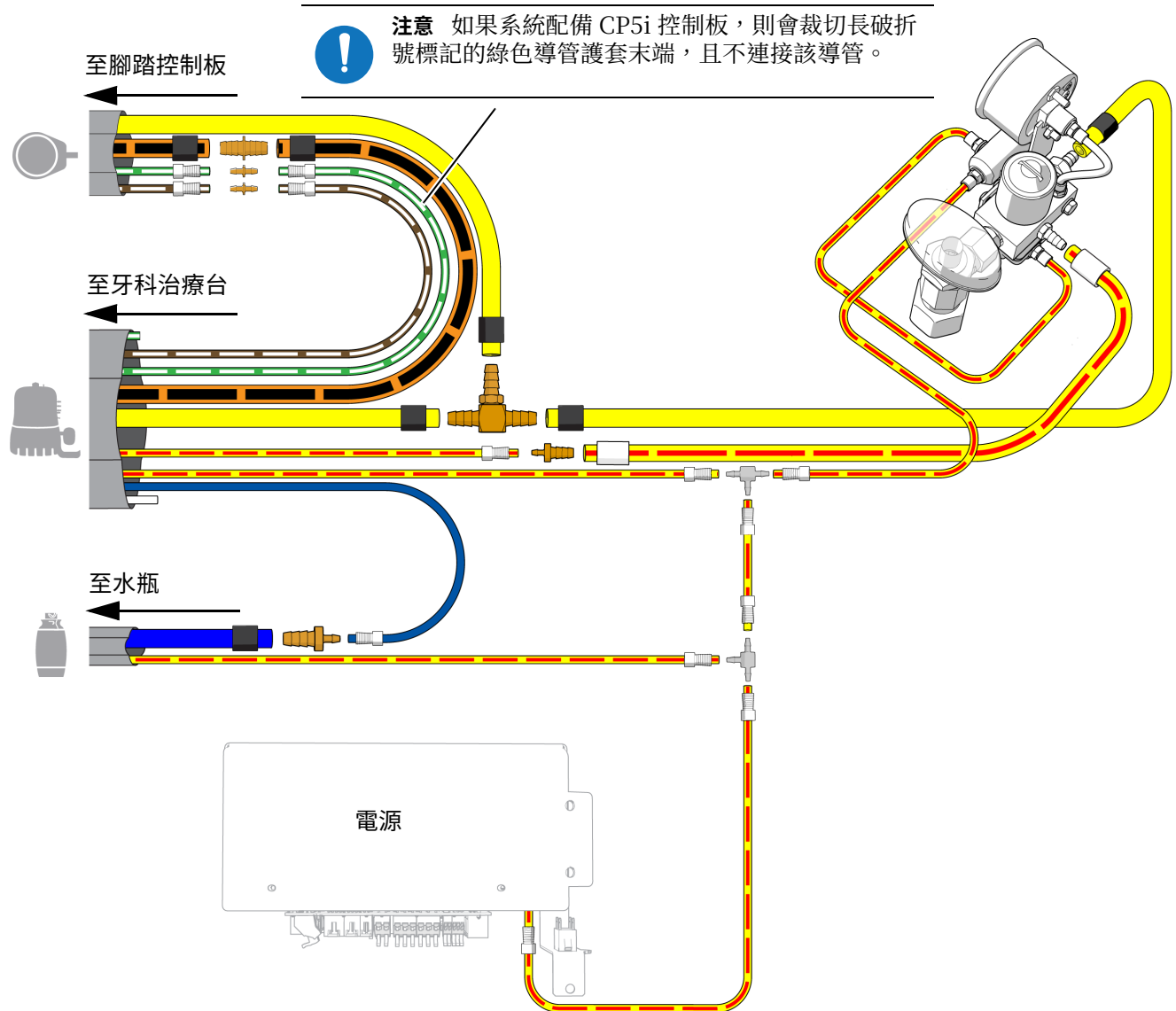
按照以下流程圖連接管線。



注意 使用套組的快速斷離裝置連接至 A-dec 511 電源。



注意 若要將空氣引導管連接至 A-dec 311/411 牙科治療椅，請參閱將空氣引導管從 A-dec 341pro/341flt/342pro/342/541pro/541 牙科治療台或 A-dec 545sta/545 牙醫助理器械連接至 A-dec 311/411 牙科治療椅的安裝指南（零件編號 86.0160.07）。

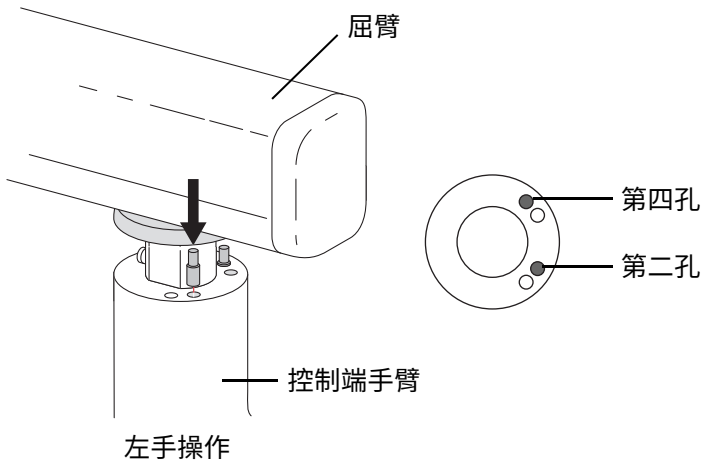


調節系統

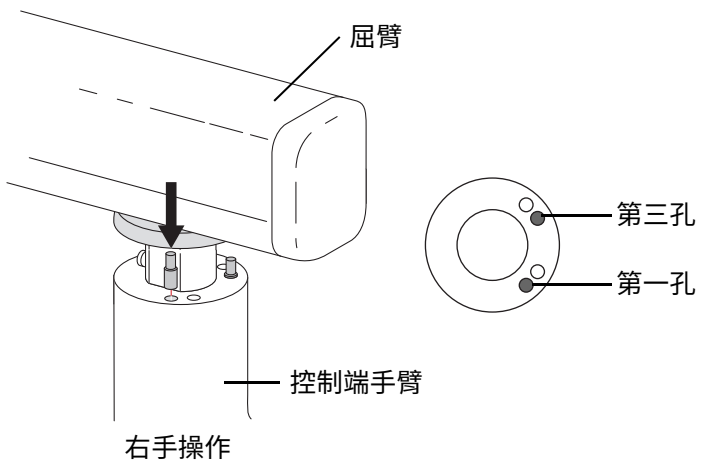
插入旋轉止動銷

1 插入旋轉止動銷，使直徑較大一端朝下：

- 左手操作：在第二孔與第四孔插入止動銷。

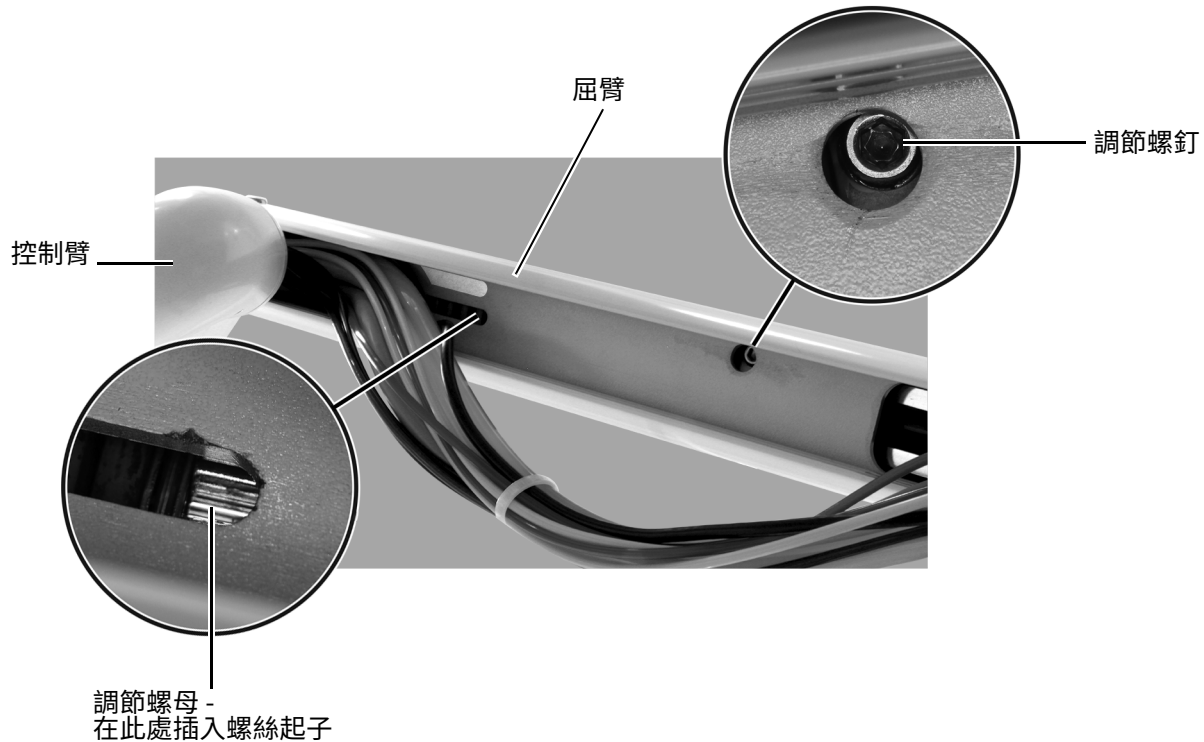


- 右手操作：在第一孔與第三孔插入止動銷。



調整屈臂配重

- 1 裝上控制端以供正常使用。連接上牙科手機。如果有托盤托架，請將裝有器械的托盤放在托盤托架上。
- 2 將控制端移動到最低位置上。
- 3 檢查控制端是否漂移。
- 4 取下屈臂下的護蓋。
- 5 確保導管有充分餘裕，足以觸及屈臂下側。
- 6 向上抬起屈臂以接觸以下部件：
 - **調節螺母**：平衡控制端重量的彈簧。
 - **調節螺釘**：一種保持控制端垂直位置的摩擦機構。

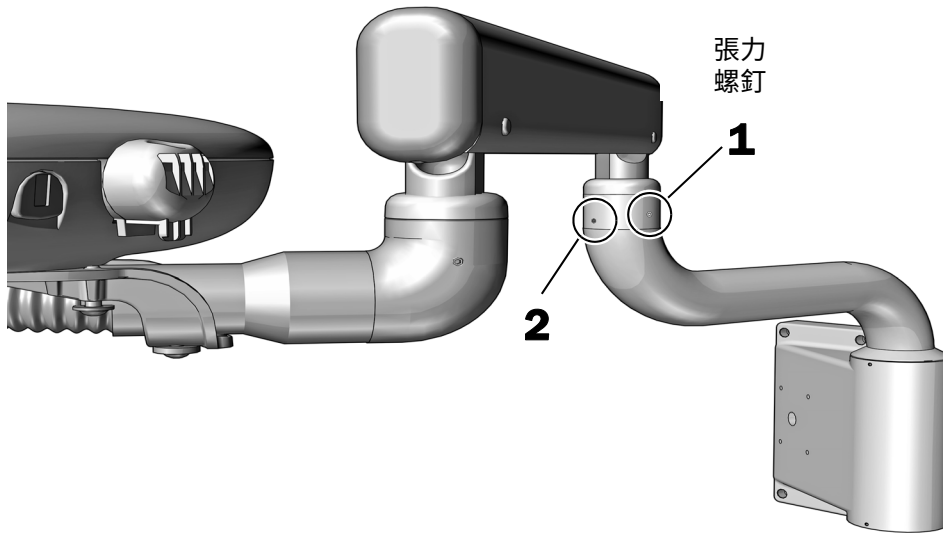


- 7 若要調節平衡塊，請將標準螺絲起子插入調節螺母：
 - 如果控制端向上偏移，將螺母往逆時針方向轉動。
 - 如果控制端向下偏移，將螺母往順時針方向轉動。
- 8 調節平衡塊後，將屈臂移至完全向上和完全向下位置，在每個位置鬆開控制端。如果屈臂在任一位置偏移，請使用 5/32 吋六角扳手擰緊調節螺釘。



告誡 不要將調節螺釘擰得過緊，否則可能會損壞摩擦機構。

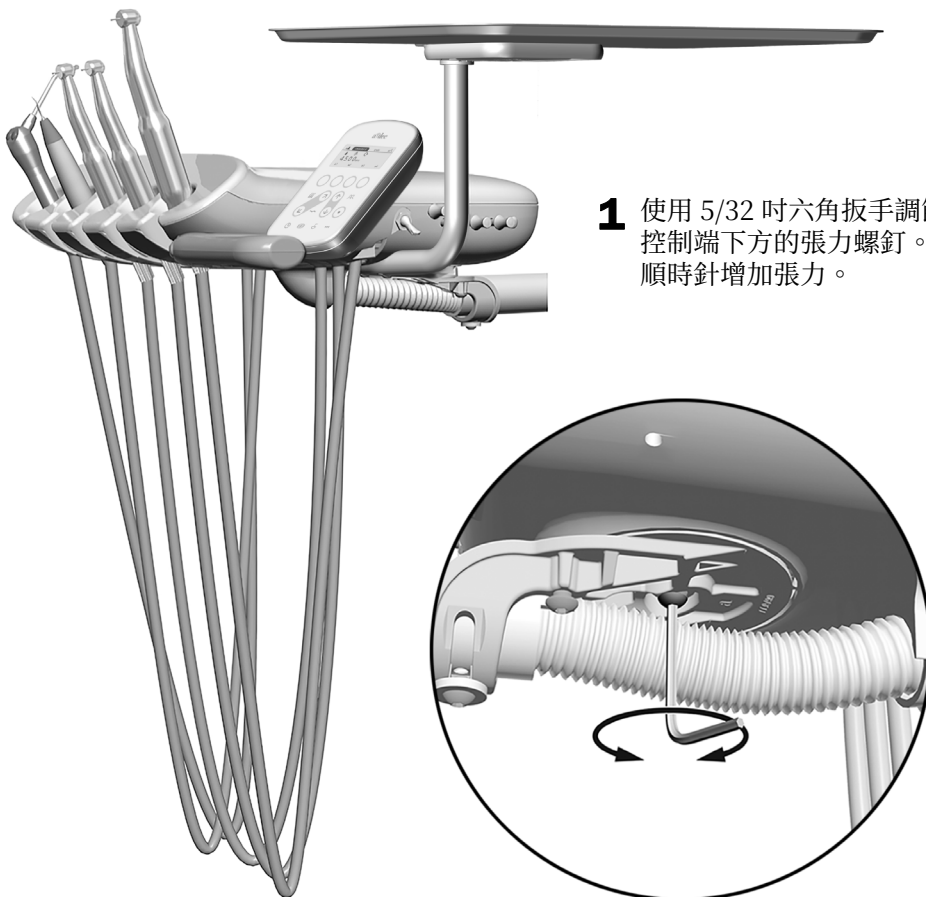
調整屈臂旋轉張力



1 使用 3/32 吋六角扳手調節螺釘張力。旋緊程度應足以防止偏移，但請勿過緊，否則難以移動。順時針增加張力。

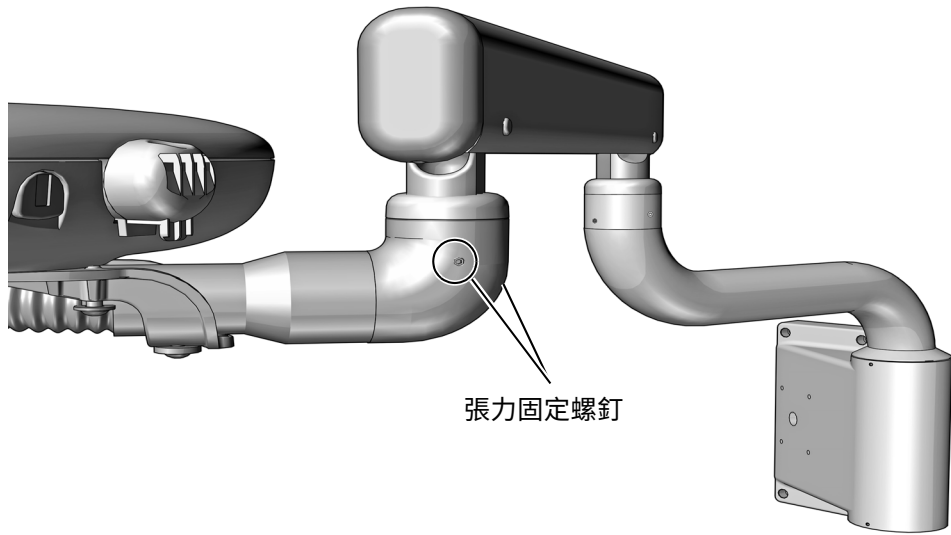
2 調節張力後，使用相同的六角扳手擰緊另一個螺釘，直至緊固。

調節控制端旋轉張力



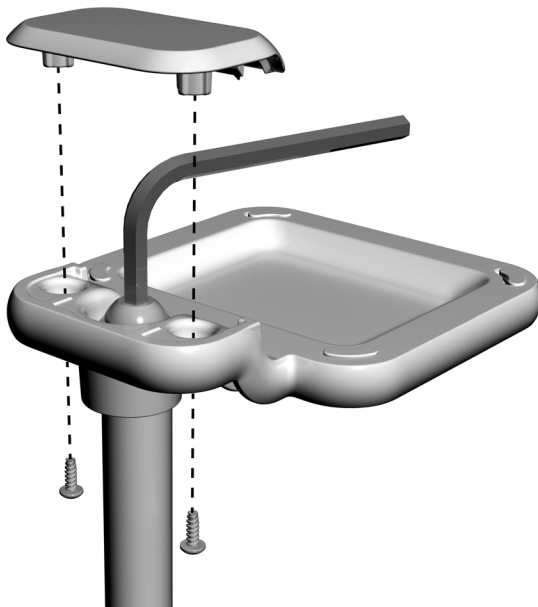
1 使用 5/32 吋六角扳手調節控制端下方的張力螺釘。順時針增加張力。

調節控制手臂旋轉張力



- 1** 使用 3/32 吋六角扳手，將兩個螺釘的張力調節到相同大小。順時針增加張力。

調整托盤托架固定架旋轉張力



- 1** 使用十字頭螺絲起子拆除罩蓋上的螺釘。取下罩蓋。
- 2** 將 7/32 吋六角扳手插入張力螺栓，並順時針旋轉以增加張力。
- 3** 蓋上罩蓋並以螺釘固定。

調節內窺光源

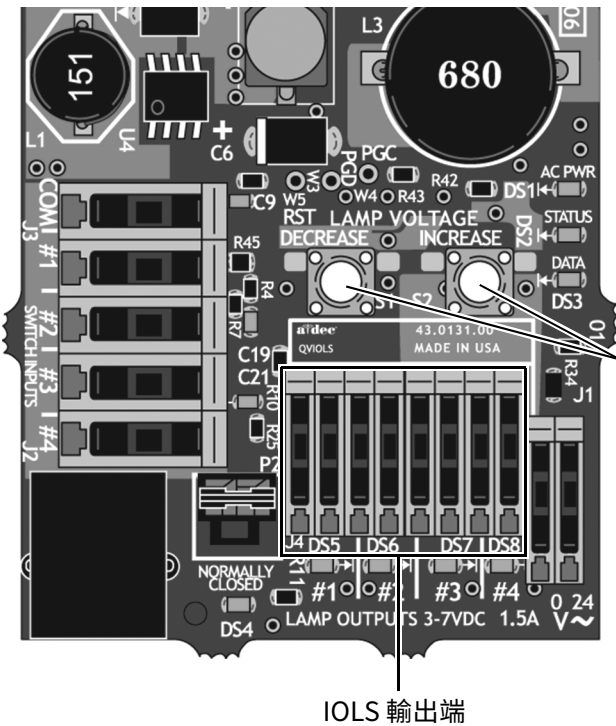
建議工具

- 7/64 吋六角扳手
- 電壓表



注意 電路板對靜電較為敏感。接觸電路板或與電路板進行連接時，需要做好靜電放電 (ESD) 預防措施。電路板應僅由技師或合格的維修人員安裝。

1. 使用六角扳手拆除控制端背蓋。
2. 將電壓表設定為 DC 電壓，然後將其表筆置於正在調整之牙科手機的 IOLS 輸出端上。



使用這些按鈕調整電壓

IOLS 輸出端

3. 將牙科手機從其托架上取下並開啟照明。
4. 按照下一頁的表格，使用端子背面的按鈕調整電壓。



告誡 以下表格中的值僅適用於使用 26 AWG 電線、750 mA 負荷以及建議的 3.2 VDC 燈泡的光纖。
對於使用 26 AWG 電線和其它額定功率的光纖，應使用等式 $T = (Z \times 0.006 \times Y) + X$ ，其中：

T = 接線板電壓 (VDC)

X = 燈泡所需的電壓 (VDC)

Y = 額定燈泡 / 負荷電流 (安培)

Z = 從接線板至燈泡的 26 AWG 電線的長度 (吋)

對於使用 26 AWG 以外線規的裝置，請聯絡 A-dec 客戶服務部。

適用於額定電壓為 3.20 VDC 的燈泡的長度和電壓表格

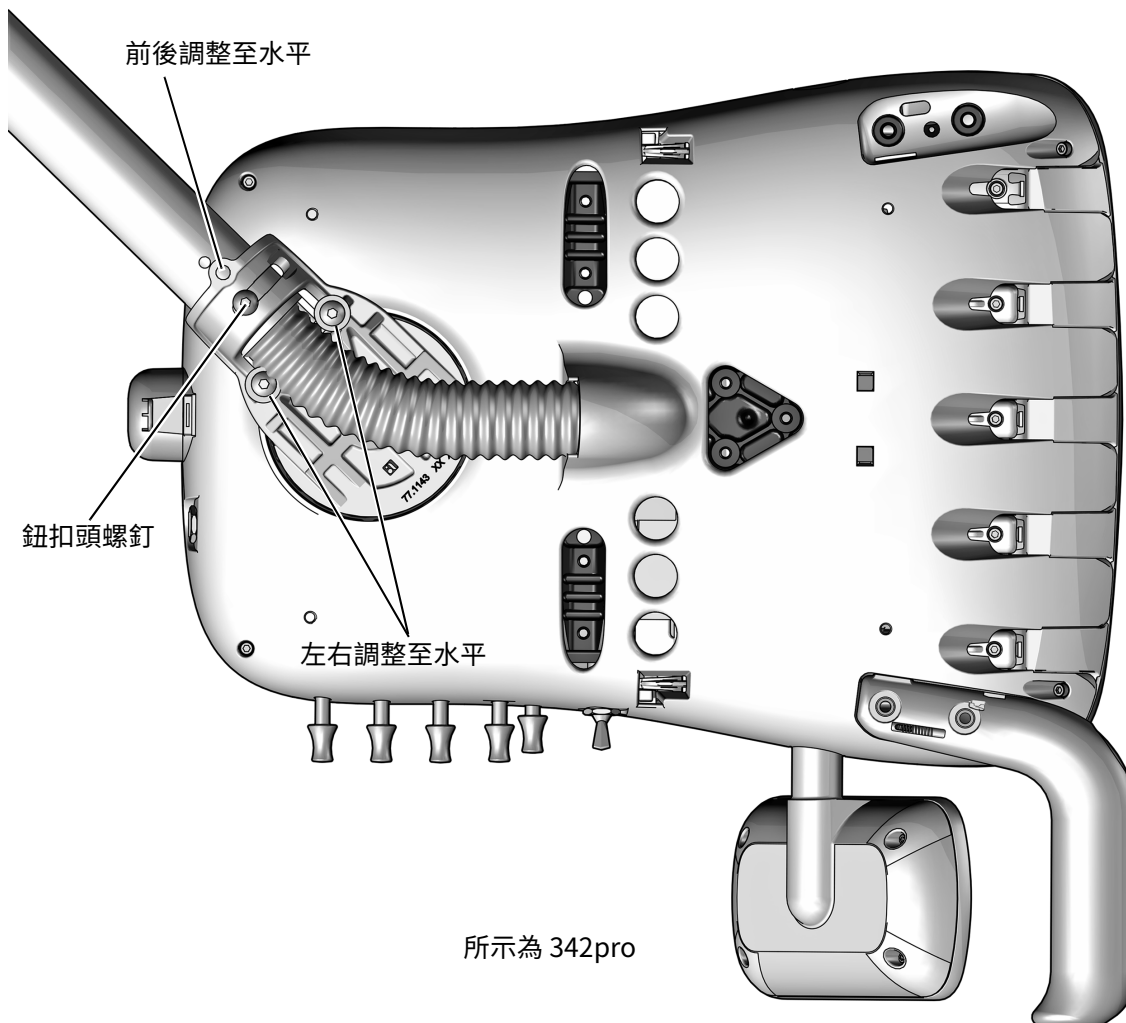
A-dec 導管長度		在建議的 3.20 VDC +/- 0.03 燈泡電壓下產生的接線板電壓 (在 IOLS 開啟的狀態下測量)		
(吋)	(公分)	0.200 安培	0.380 安培	0.750 安培
50	127	3.37	3.52	3.84
64	163	3.42	3.61	4.02
85	216	3.49	3.75	4.28

調平牙科治療台

建議工具

- 5/32 吋六角扳手

1. 將控制端移動到正常工作位置。
2. 將水平儀放在控制端頂部。
3. 使用六角扳手稍微鬆開用於固定控制端的鈕扣頭螺釘。
4. 執行下列調整步驟以調平控制端。進行調整時，將水平儀與您調整的螺釘對齊。
 - 使用六角扳手由左至右調平控制端。
 - 使用六角扳手由前至後調平控制端。
5. 鎖緊鈕扣頭螺釘以固定控制端位置。



自訂觸控板設定值

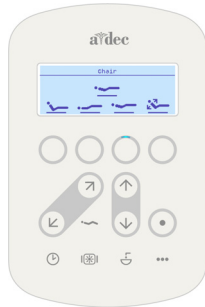


注意 觸控符號和圖示屬於 A-dec, Inc. 公司之專有財產。

請參閱系統控制介面類型部分。

CP5 觸控板	49
A-dec 300 Deluxe 觸控板	50
標準觸控板	52

CP5 觸控板



有關觸控螢幕和控制板的使用，請參閱以下網址的 *A-dec DS76/CP5i/CP5 觸控板使用說明*（零件編號 86.0857.07）：
a-dec.com/touchscreen-manual。



有關配置連接功能，請參閱 *A-dec+™ 軟體平台使用說明*（零件編號 86.1030.07），網址為
a-dec.com/connectivity-manual。



A-dec 300 Deluxe 觸控板

技術人員觸控板設定

若需依使用者偏好調整牙科手機與觸控板設定，請同時持續按住 **m** 與 **e**。System Setup 畫面出現後請按 **▶**。

A-dec 300 Deluxe 觸控板設定畫面範例



使用觸控板按鈕巡覽

在設定模式下，治療椅按鈕功能變為巡覽按鈕。使用椅背上升 **▶**、椅背下降 **◀**、椅座上升 **▲**、椅座下降 **▼**、以及減號 **—** 與加號 **+** 按鈕來巡覽，並在設定畫面上調整與選取。

對比度 / 說明訊息設定

調整觸控板畫面對比度，或開啟 / 關閉說明訊息：

1. 從 deluxe 觸控板主畫面中，同時按住 **m** 和 **e** 三秒鐘，然後按下 **▶** 以開始。
2. 從 System Setup 畫面中，按下 **—** 或 **+** 以選取 Touchpad，然後按下 **▶** 以開始。
3. 從 Touchpad Setup 畫面按下 **—** 或 **+** 直到畫面上顯示 Contrast Adjust 或 Help Messages:，接著按下 **▶** 進入 Contrast Adjust Setup 或 Help Messages Setup 畫面。
 - 在 Contrast Adjust Setup 畫面中：按下 **—** 或 **+** 調整對比度，接著按下 **▶** 儲存設定。三聲嗶聲表示已儲存設定。
 - 在 Help Messages Setup 畫面中：按下 **—** 或 **+** 以將說明訊息切換為 On 或 Off，接著按下 **▶** 儲存設定。三聲嗶聲表示已儲存設定。
4. 完成觸控板設定調整後，按下 **◀** 直到顯示 A-dec 標誌。



注意 如需說明訊息清單，請參閱 www.a-dec.com 文件庫中的《法規資訊、規格和產品保固》文件（零件編號 86.0221.07）。

牙科手機托架設定

每個牙科手機托架皆可設定牙科手機類型。牙科手機類型包含基本空氣操作、內窺鏡、電動、其他、超音波、真空以及渦輪。

要設定牙科手機托架：

1. 同時持續按住 **m** 與 **e**，直到出現 **System Setup** 畫面，按下 **▶**。
2. 從 **System Setup** 畫面中，按下 **—** 或 **+** 以亮顯 **Handpieces**，然後按下 **▶**。
3. 從 **Handpiece Setup** 畫面中，按下 **—** 或 **+** 以亮顯 **Holder Setup**，然後按下 **▶**。
4. 從托架上拿起相應的牙科手機。
5. 在 **Holder Setup** 畫面中，按下 **—** 或 **+** 選擇牙科手機類型，接著依據牙科手機類型進行以下其中一項步驟：
 - **Electric**：設定說明請參閱控制模組隨附的安裝資訊。
 - **All other Types**：按下 **▶**。三聲嗶聲表示已儲存設定。
6. 將牙科手機放回托架。
7. 對每個啟動中的牙科手機重複步驟 4 至 6 進行設定。
8. 完成牙科手機設定後，按下 **◀** 直至出現 A-dec 標誌。

內窺光源設定



注意 如果安裝了四組輸出電壓內窺光源 (QVIOLS) 或內建 IOLS 控制的電動馬達控制器，則利用 A-dec 300 Deluxe 觸控板可以設定多項內窺光源設定。

可進行以下設定：

- **On When Selected**：指定從托架取下牙科手機時，內窺光源是否要開啟或保持關閉。
- **Auto Off Delay**：決定在放開腳踏控制板後，光源保持開啟的時長。您再次使用驅動氣壓時，系統會重設此時間。
- **On in Endo**：指定在牙根管治療模式下是否開啟或關閉內窺光源。由於大多數牙根管治療手機並無光管，因此建議選擇 Off，以減少熱量並延長燈泡的使用壽命。

若要設定內窺光源：

1. 從 deluxe 觸控板主畫面中，同時按住 **m** 和 **e** 三秒鐘，然後按下 **▶** 以開始。
2. 從 **System Setup** 畫面中，按下 **—** 或 **+** 以亮顯 **Handpieces**，然後按下 **▶**。
3. 從 **Handpiece Setup** 畫面中，按下 **—** 或 **+** 以亮顯 **Intraoral Lt Source**，然後按下 **▶**。
4. 從托架上拿起相應的牙科手機。
5. 從 **Light Source Setup** 畫面中，按下 **—** 或 **+** 以顯示所需的設定，然後按下 **▶**。
6. 按下 **—** 或 **+** 和 **▶** 在畫面之間移動，以指定牙科手機的相應設定。設定完成後，三聲蜂鳴表示確認設定成功。
7. 對每項設定重複步驟 5 和 6。
8. 將牙科手機放回托架。
9. 重複步驟 3 至 8 以設定每個牙科手機。
10. 完成牙科手機設定後，按下 **◀** 直至出現 A-dec 標誌。

標準觸控板

標準觸控板無法設定或自訂任何牙科治療台控制功能。

測試系統

完成安裝後，請使用以下核對清單測試牙科治療台；並追蹤客戶後續使用情況。

牙科治療台

- 牙科手機運作正常，並已按照醫生的偏好設定：
 - 冷卻水與冷卻空氣
 - 牙科手機導管沖洗系統
 - 牙科手機托架閥及開關
 - 牙科手機驅動氣壓
- 在托盤上檢查時控制端為水平狀態
- 關節臂不會偏移
- 腳踏控制板運作正常

水電和氣體設施

- 調節氣壓為 552 千帕（5.52 巴）
- 若系統配備地箱，其無漏氣或漏水跡象
- 管線和接頭無扭結，且不漏氣、不漏水
- 多餘導管及線材已捲起，並存放在遠離移動零件的位置

法規資訊和產品保固

欲知所需的法規資訊及 A-dec 產品保固，請參閱 www.a-dec.com 「資源中心」中的《法規資訊、規格和產品保固》文件（零件編號 86.0221.07）。



若要在線上快速存取本文件，
請掃描、輕觸或點擊此 QR 碼前往：
a-dec.com/regulatory-guide。

此處引用的所有商標均為 A-dec, Inc. 在美國或其他國家 / 地區的商標或註冊商標。

 **A-dec 總公司**
2601 Crestview Drive

Newberg, OR 97132 美國
電話：1.800.547.1883 美國 / 加拿大境內
電話：+1.503.538.7478 美國 / 加拿大境外
www.a-dec.com

A-dec, Inc. 公司對本文件的內容不作任何保證，包括但
不限於相關適銷性與特殊目的適用性的隱含保證。