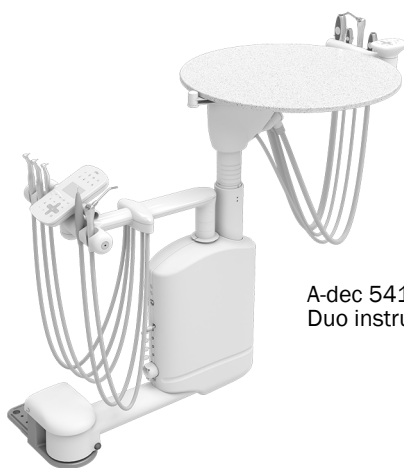


A-dec® 541 Duo instrumentenbrug en 545 assistenteninstrumentarium

INSTALLATIEHANDLEIDING

Inhoud

Voordat u begint	2
De instrumentenbrug installeren	3
De waterfles installeren	6
Het indicatorlampje installeren (alleen bij 300 W stroomvoorziening)	7
De datalijn en de stroomkabels aansluiten bij de kast	8
De externe stroomkabels en de datalijn aansluiten bij de behandelstoel	13
De leidingen aansluiten ...	23
Het ronde werkoppervlak bevestigen en waterpas stellen	29
De bevestiging van de werkbladhouder installeren (optioneel)	32
De installatie voltooien	34
Het systeem aanpassen ...	35
Instellingen bedieningspaneel handstuk aanpassen	41
Het systeem testen	43
De afdekking van de bevestigingsnaaf en de kastdeuren bevestigen	44
Wettelijke informatie en garantie	48



A-dec 541 12 O'Clock
Duo instrumentenbrug



A-dec 545 12 O'Clock
assistenteninstrumentarium

Productmodellen en -versies die in dit document worden behandeld*

Modellen	Versies	Beschrijving
545	A	Assistenteninstrumentarium
541	B	Instrumentenbrug
411	A	Behandelstoel
311/511	A/B	Behandelstoel
311ft/511ft	n.v.t.	Behandelstoel
391/591/5562/5580/5662	A	Tandartsmeubilair

*Sommige productmodellen, versies en opties in dit document zijn mogelijk niet beschikbaar in bepaalde regio's.

Voordat u begint

De instructies voor het installeren van de A-dec 541 Duo instrumentenbrug en het A-dec 545 assistenteninstrumentarium zijn bijna hetzelfde. De minieme verschillen zijn gemarkeerd in de instructies.

Voorafgaand aan de installatie:

- Neem contact op met de lokale instanties voor bouwvoorschriften over specifieke installatievereisten voor uw locatie.
- Controleer of de handmatige afsluitklep voor lucht is geïnstalleerd.
- Voor meer informatie over afmetingen, bewegingsbereik en de plaatsing van de nutsvoorzieningen raadpleegt u de volgende handleidingen:
 - *A-dec 541 Duo instrumentenbrug en 545 assistenteninstrumentarium Installatiehandleiding* (onderdeelnummer 86.0034.14)
 - *A-dec Inspire® tandartsmeubilair Pre-installatiehandleiding* (onderdeelnummer 86.0528.14)
 - *Preference Collection® tandartsmeubilair Pre-installatiehandleiding* (onderdeelnummer 86.0142.14)

Aanbevolen gereedschappen

- | | | |
|------------------------|----------------------------|--|
| • Diagonale snijkoppen | • Antistatische polsband | • Punttang |
| • Inbussleutelset | • Kruiskopschroevendraaier | • Inbussleutel van 3/4 inch (diepwel) met uitbreiding van 6 inch |
| • Torpedo-waterpas | • Boormachine en boortjes | • Voltmeter |

De instrumentenbrug installeren

De bevestiging van de instrumentenbrug installeren

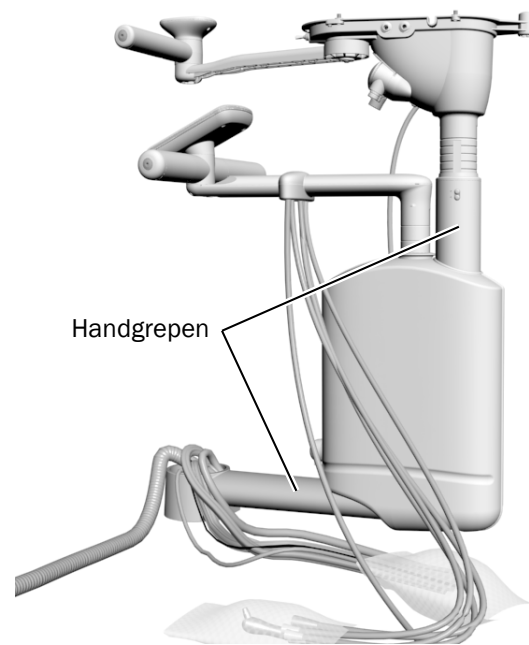
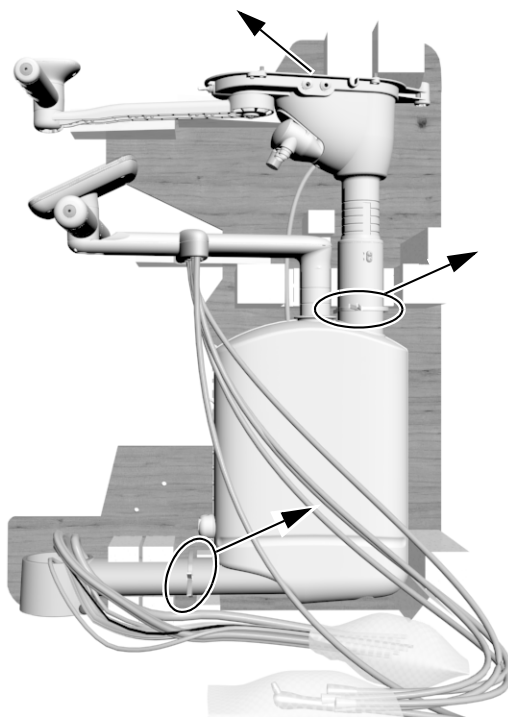
Als u de bevestiging van instrumentenbrug 541/545 wilt installeren, raadpleegt u de *A-dec 541/545 bevestiging instrumentenbrug Installatiehandleiding* (onderdeelnummer 86.0003.14) die met de bevestiging wordt geleverd.

De instrumentenbrug uitpakken

Aanbevolen gereedschap

- Diagonale snijkoppen

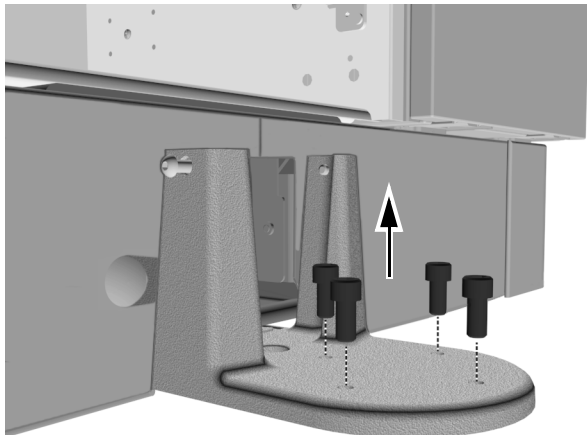
- 1** Als de instrumentenbrug op een kast wordt bevestigd, zorg dan dat de deuren zijn verwijderd voor goede toegang.
- 2** Snijd de kabelbinders door en verwijder de assemblage van de pallet en uit de doos.



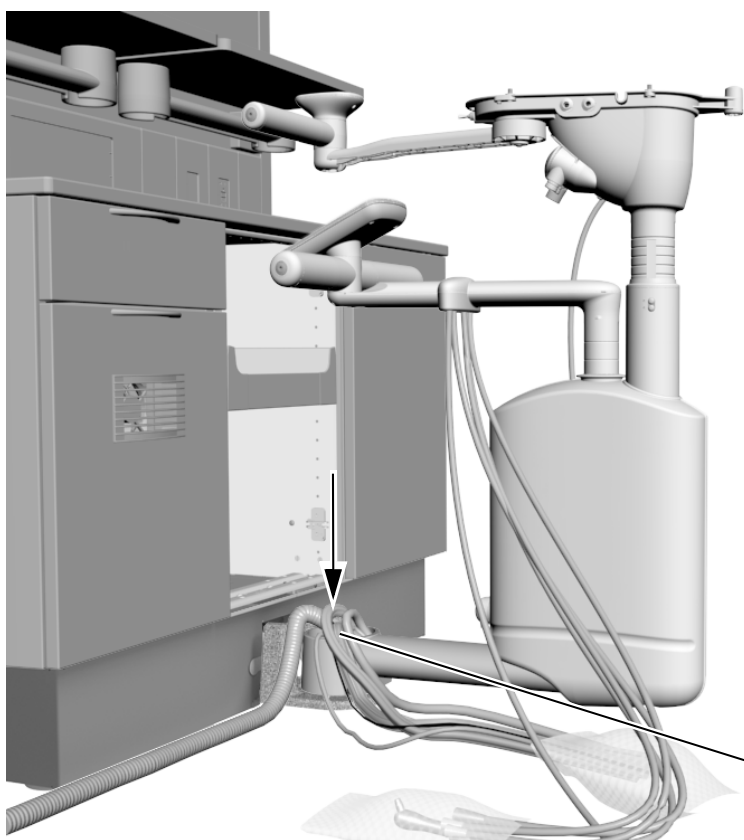
De armassemblage installeren en waterpas stellen

Aanbevolen gereedschappen

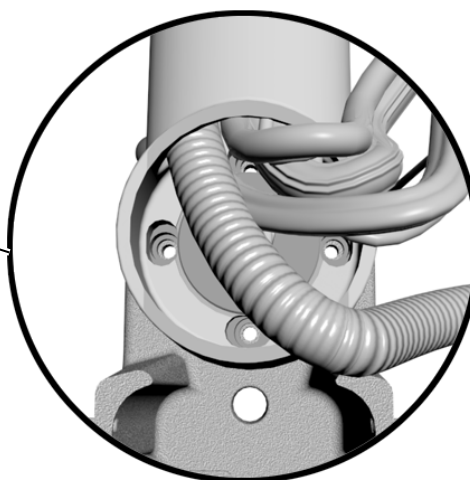
- Inbussleutel 5/16 inch
- Torpedo-waterpas



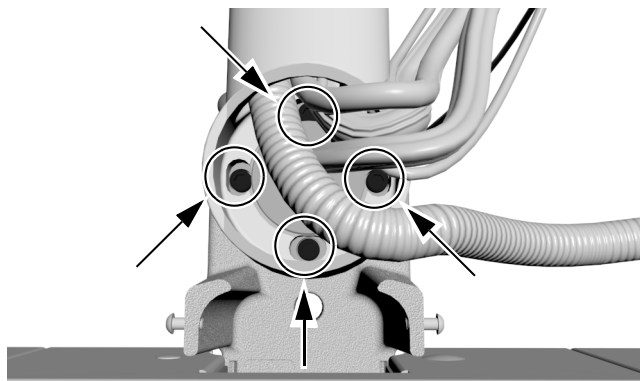
- 1** Gebruik een inbussleutel van 5/16 inch om de vier schroeven te verwijderen van de bevestiging. Bewaar de schroeven om de armassemblage te installeren.



- 2** Plaats de armassemblage op de bevestiging. Zorg dat u toegang hebt tot alle montagegaten.



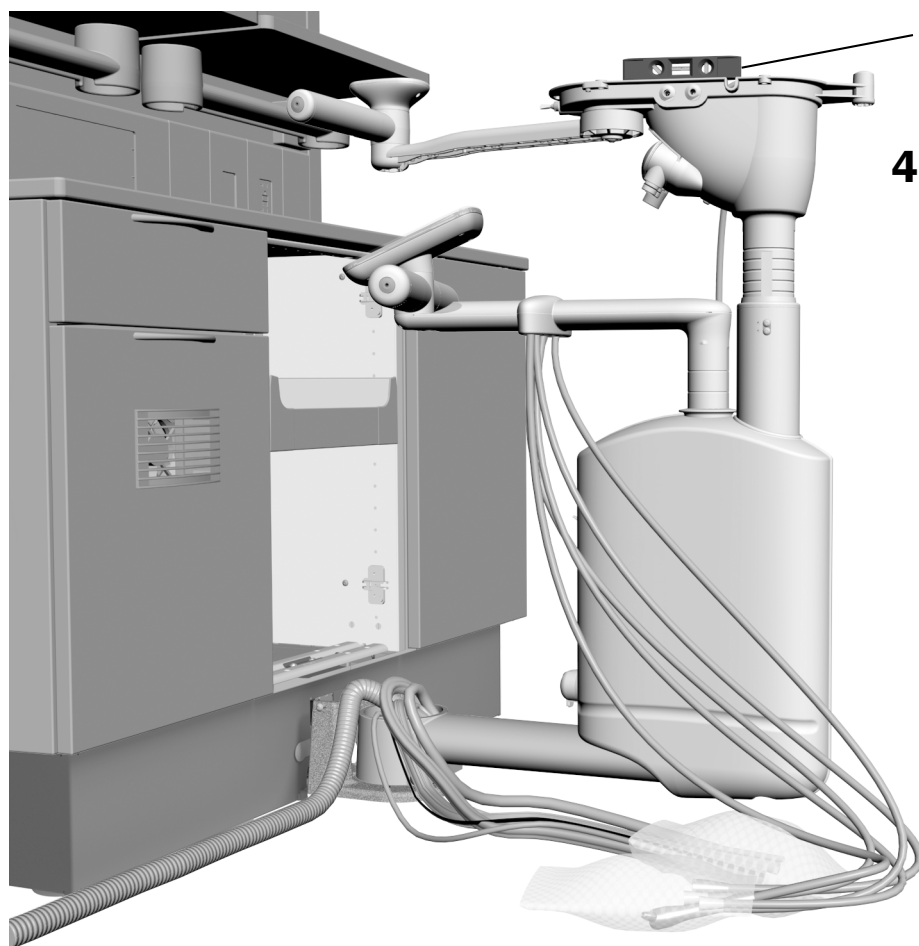
Afgebeeld is A-dec Inspire-kast



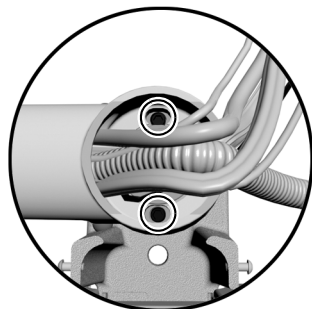
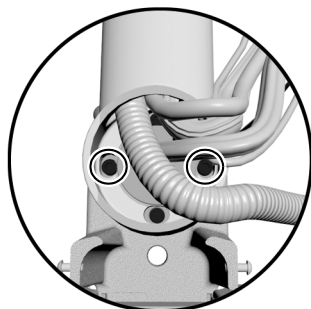
- 3** Gebruik een inbusleutel van 5/16 inch om de vier schroeven die u in stap 1 hebt verwijderd losjes vast te zetten in de montagegaten.



TIP Mogelijk moet u de assemblage draaien om alle schroeven te kunnen bereiken.



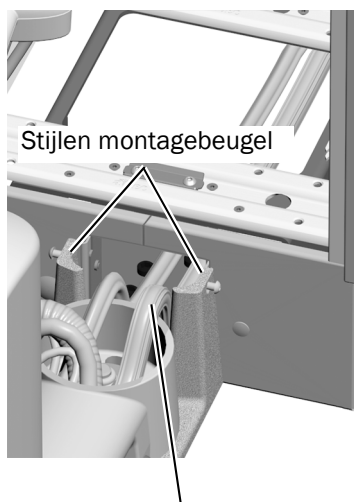
- 4** Plaats een waterpas op het gegoten werkoppervlak.



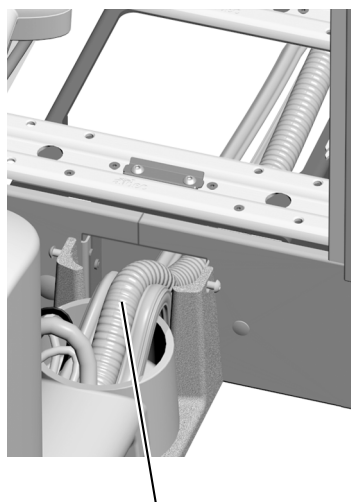
- 5** Stel de naaf waterpas door de montageschroeven aan beide zijden los en vast te schroeven.

Draai de assemblage en controleer of deze waterpas staat. Draai de montageschroeven aan de voor- en achterzijde los en vast.

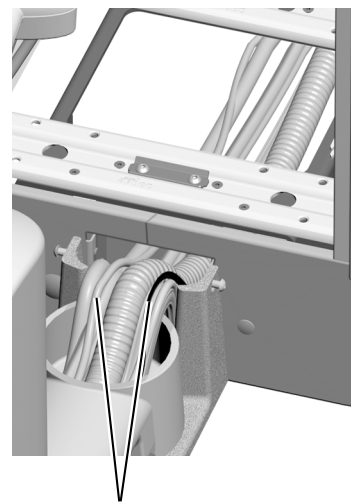
De kabels en leidingen van de instrumentenbrug leiden



- 1** Leid de kabel van de voorregelaar tussen de stijlen van de montagebeugel door de kast in.



- 2** Leid vervolgens de vacuümlijn.

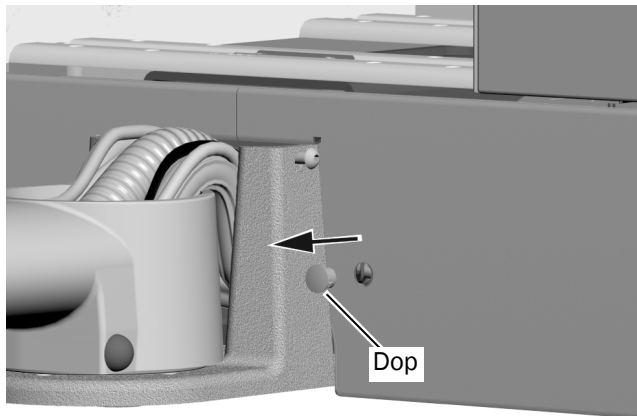


- 3** Leid de rest van de kabels. Zorg dat alle leidingen en kabels volledig tussen de stijlen zijn opgeborgen en dat ze recht liggen en niet gekruist.

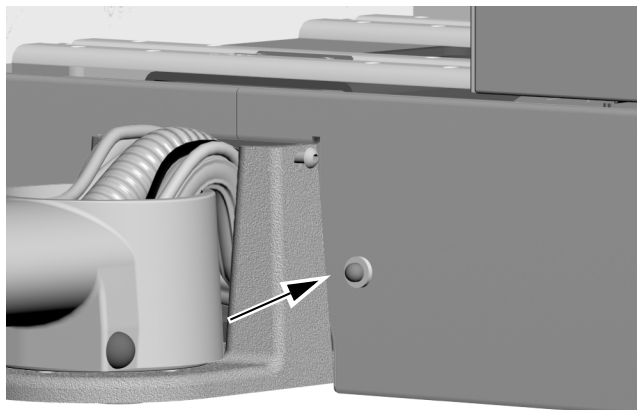
De waterfles installeren

Als u de externe bevestiging voor de waterfles wilt installeren, raadpleegt u de instructies die bij de waterfles worden geleverd.

Het indicatorlampje installeren (alleen bij 300 W stroomvoorziening)



- 1** Verwijder de kap van de opening van het indicatorlampje in de kast.



- 2** Plaats het indicatorlampje in de opening.

De datalijn en de stroomkabels aansluiten bij de kast

De datalijn aansluiten bij een kast

Volg de instructies voor de configuratie van uw systeem:

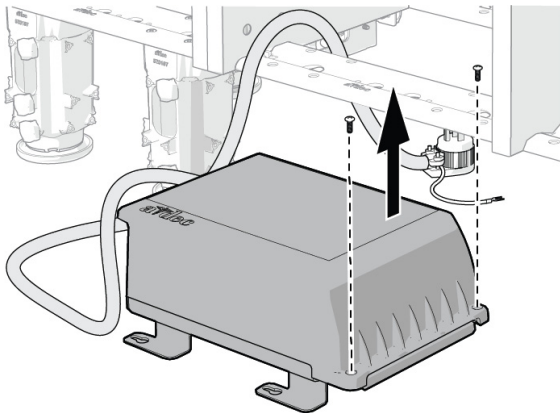
De datalijn van een A-dec 541/545 aansluiten op een A-dec Inspire verdeelkast	8
De datalijn van een A-dec 541/545 aansluiten op een Preference-kast of een niet-A-dec-kast/-behandelstoel	9

De datalijn van een A-dec 541/545 aansluiten op een A-dec Inspire verdeelkast

Aanbevolen gereedschap

- Kruiskopschroevendraaier

1. Gebruik een kruiskopschroevendraaier om de twee schroeven te verwijderen waarmee de deksel van de verdeelkast is bevestigd.

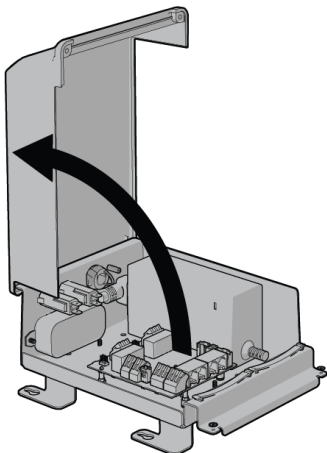


OPGELET Printplaten zijn gevoelig voor statische elektriciteit. Neem steeds de nodige voorzorgsmaatregelen om elektrostatische ontladingen te voorkomen wanneer u een printplaat aanraakt of verbindingen van of naar de printplaat maakt. Printplaten mogen alleen worden geïnstalleerd door een elektricien of door gekwalificeerd onderhoudspersoneel.

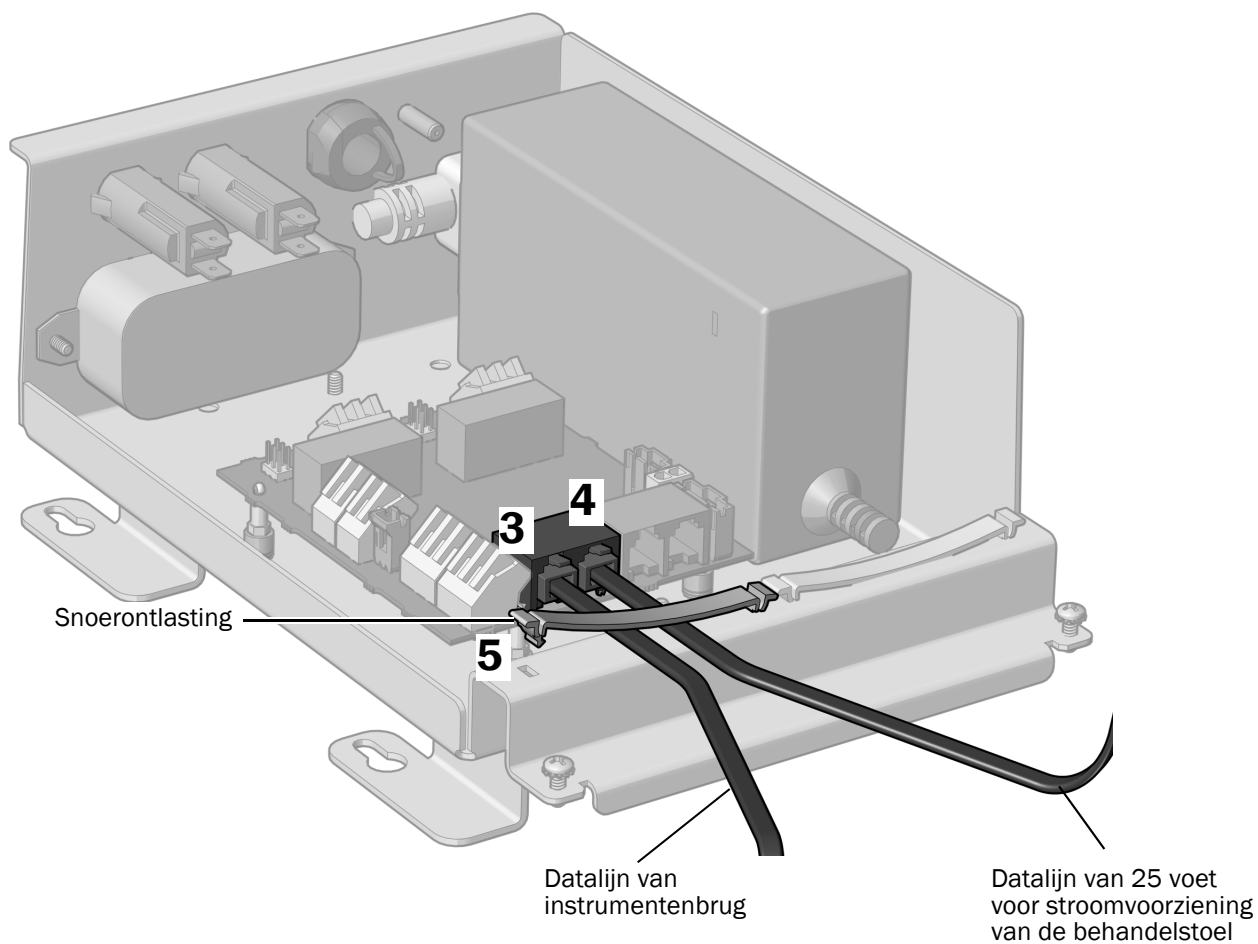


WAARSCHUWING Gevaar voor elektrische schok. Zorg er bij het verwijderen of terugplaatsen van de afdekplaten voor dat u geen draden of leidingen beschadigt. Controleer of de afdekplaten goed vastzitten nadat u ze hebt teruggeplaatst.

2. Verwijder de afdekplaat.



3. Sluit de datalijn van de instrumentenbrug aan. Het maakt niet uit op welke datapoort de lijn wordt aangesloten.
4. Sluit de datalijn van 25 voet aan. Het maakt niet uit op welke datapoort de lijn van 25 voet wordt aangesloten.



5. Bevestig de datalijnen onder de snoerontlasting.
6. Leid de datalijn van 25 voet naar de stroomvoorziening van de behandelstoel.

Volgende stap Zie 'De stroomkabels aansluiten bij een kast' op pagina 10.

De datalijn van een A-dec 541/545 aansluiten op een Preference-kast of een niet-A-dec-kast/-behandelstoel

Gebruik een kabelsplitter om de datalijn van de instrumentenbrug te verbinden met de datalijn van 25 voet uit de kit.

De stroomkabels aansluiten bij een kast



WAARSCHUWING Nalaten de stroom uit te schakelen voordat u met deze procedure begint, kan leiden tot schade aan het product en ernstig letsel of overlijden tot gevolg hebben.

1. Schakel de stroom naar het systeem uit.

Volg de instructies voor de configuratie van uw systeem:

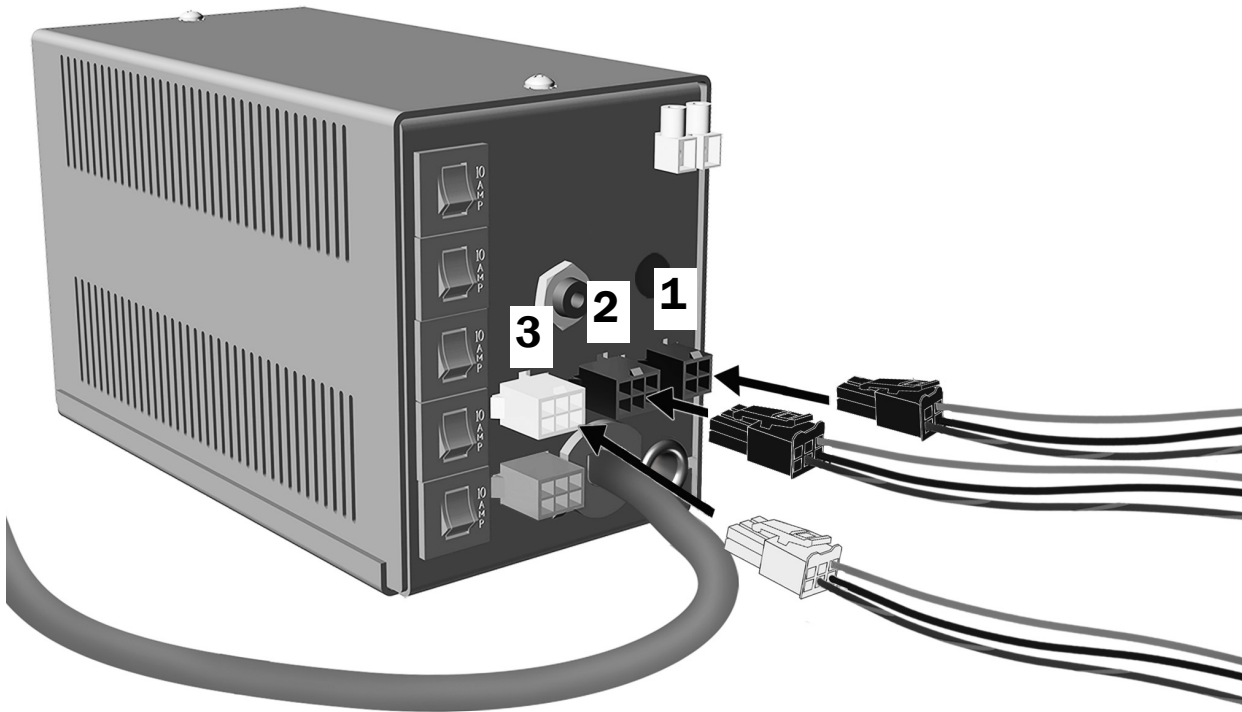
De stroomkabels aansluiten op een A-dec standalone stroomvoorziening van 300 W	10
De stroomkabel aansluiten op een externe stroomkabel	12

De stroomkabels aansluiten op een A-dec standalone stroomvoorziening van 300 W

Voer de instructies uit voor het product dat u installeert:

De stroomkabels aansluiten van A-dec 541 op een A-dec standalone stroomvoorziening van 300 W	10
De stroomkabels aansluiten van A-dec 545 op een A-dec standalone stroomvoorziening van 300 W	11

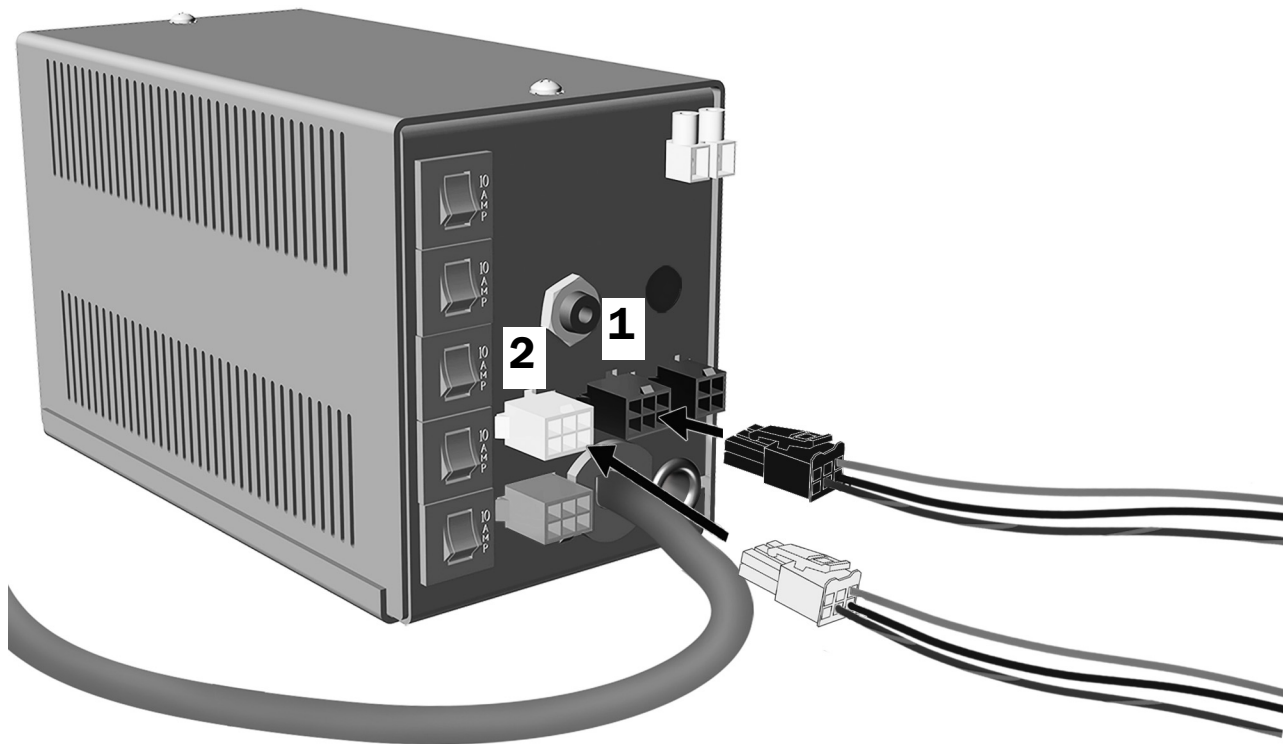
De stroomkabels aansluiten van A-dec 541 op een A-dec standalone stroomvoorziening van 300 W



1. Sluit de connector met 4 standen van de instrumentenbrug aan op de stroomvoorziening.
2. Sluit de connector met 6 standen van het assistenteninstrumentarium aan op de stroomvoorziening.
3. Sluit de connector van het indicatorlampje aan op de stroomvoorziening.

Volgende stap Zie 'De externe stroomkabels en de datalijn aansluiten bij de behandelstoel' op pagina 13.

De stroomkabels aansluiten van A-dec 545 op een A-dec standalone stroomvoorziening van 300 W



1. Sluit de connector met 6 standen van het assistenteninstrumentarium aan op de stroomvoorziening.
2. Sluit de connector van het indicatorlampje aan op de stroomvoorziening.

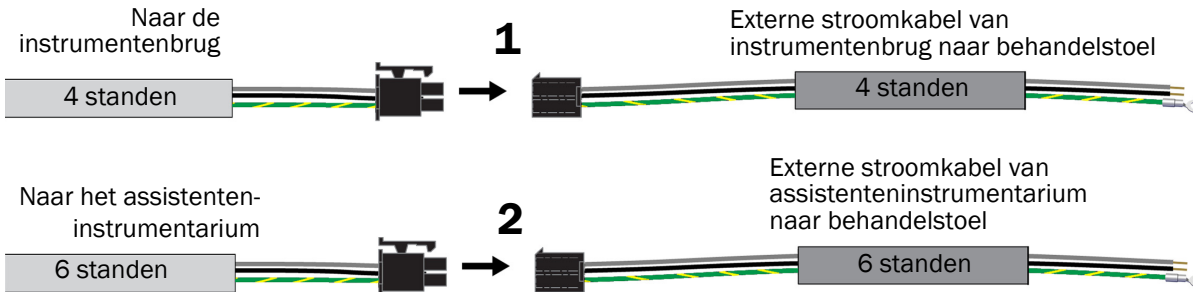
Volgende stap Zie 'De externe stroomkabels en de datalijn aansluiten bij de behandelstoel' op pagina 13.

De stroomkabel aansluiten op een externe stroomkabel

Voer de instructies uit voor het product dat u installeert:

De A-dec 541 stroomkabels aansluiten op externe stroomkabels	12
De A-dec 545 stroomkabel aansluiten op een externe stroomkabel	12

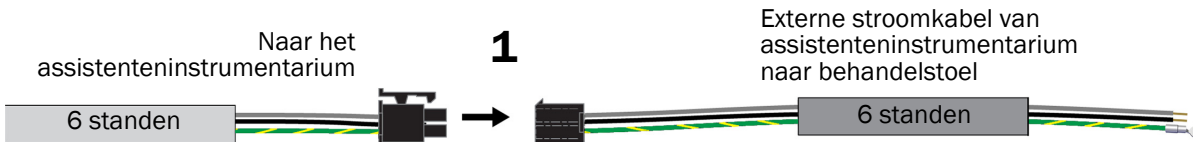
De A-dec 541 stroomkabels aansluiten op externe stroomkabels



1. Sluit de connector met 4 standen van de instrumentenbrug aan op de connector van de externe stroomkabel van de instrumentenbrug.
2. Sluit de connector met 6 standen van het assistenteninstrumentarium aan op de connector van de externe stroomkabel van het assistenteninstrumentarium.
3. Leid de externe stroomkabels naar de stroomvoorziening van de behandelstoel.

Volgende stap Zie 'De externe stroomkabels en de datalijn aansluiten bij de behandelstoel' op pagina 13.

De A-dec 545 stroomkabel aansluiten op een externe stroomkabel



1. Sluit de connector met 6 standen van het assistenteninstrumentarium aan op de connector van de externe stroomkabel van het assistenteninstrumentarium.
2. Leid de externe stroomkabel naar de stroomvoorziening van de behandelstoel.

De externe stroomkabels en de datalijn aansluiten bij de behandelstoel



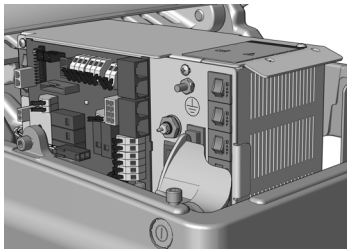
OPGELET Printplaten zijn gevoelig voor statische elektriciteit. Neem steeds de nodige voorzorgsmaatregelen om elektrostatische ontladingen te voorkomen wanneer u een printplaat aanraakt of verbindingen van of naar de printplaat maakt. Printplaten mogen alleen worden geïnstalleerd door een elektricien of door gekwalificeerd onderhoudspersoneel.



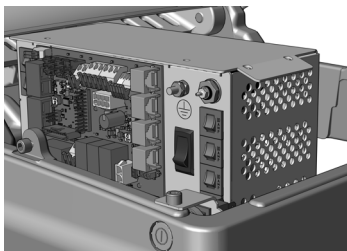
WAARSCHUWING Nalaten de stroom uit te schakelen voordat u met deze procedure begint, kan leiden tot schade aan het product en ernstig letsel of overlijden tot gevolg hebben.

1. Schakel de stroom naar de behandelstoel uit.

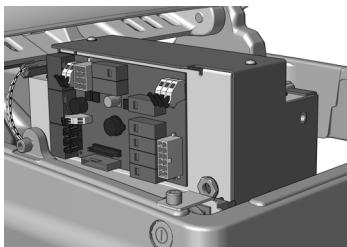
Volg de instructies voor de configuratie van uw systeem:



De externe stroomkabels en datalijn aansluiten op een universele A-dec stroomvoorziening geproduceerd na juni 2023 14



De externe stroomkabels en datalijn aansluiten op een A-dec 311/411 stroomvoorziening geproduceerd vóór juni 2023 16



De externe stroomkabels en datalijn aansluiten op een A-dec 511 stroomvoorziening geproduceerd vóór juni 2023 18



De stroomkabels en de datalijn aansluiten die worden gebruikt met een A-dec standalone stroomvoorziening van 300 W 22

De externe stroomkabels en datalijn aansluiten op een universele A-dec stroomvoorziening geproduceerd na juni 2023

Aanbevolen gereedschap

- Combinatiesleutel 3/8 inch

Voer de instructies uit voor het product dat u installeert:

De externe stroomkabels en datalijn van een A-dec 541 aansluiten op een A-dec universele stroomvoorziening 14

De externe stroomkabel en datalijn van een A-dec 545 aansluiten op een A-dec universele stroomvoorziening 15

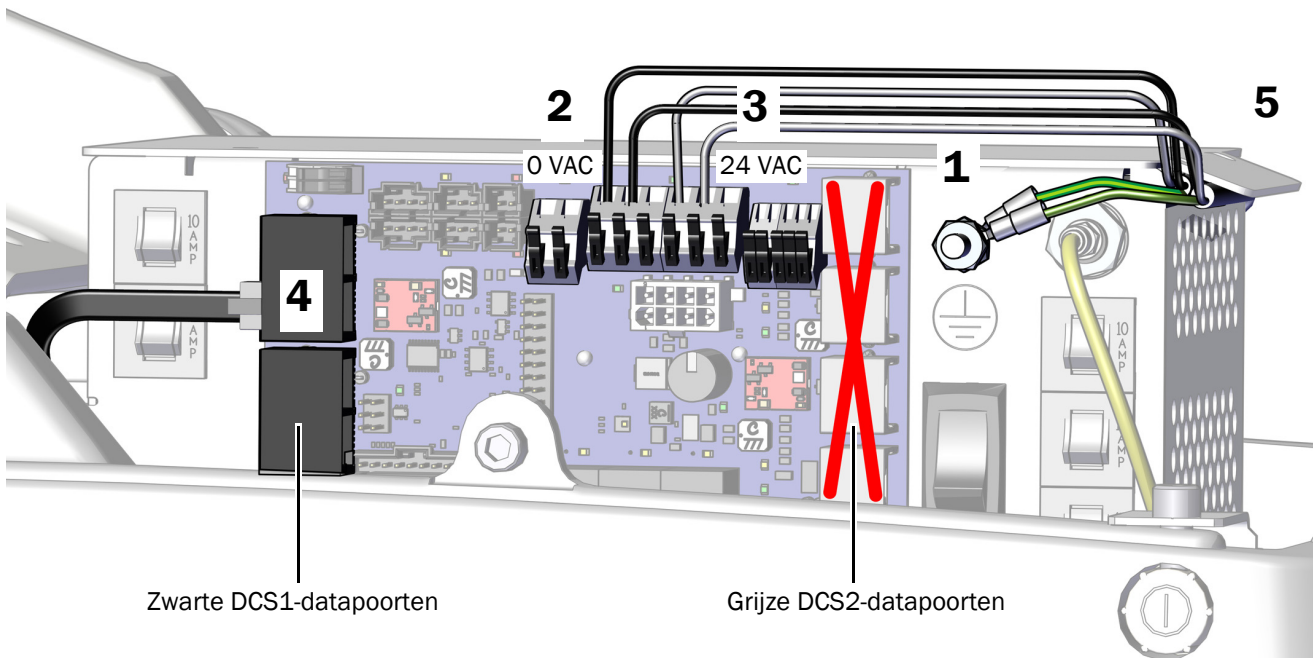
De externe stroomkabels en datalijn van een A-dec 541 aansluiten op een A-dec universele stroomvoorziening

1. Sluit de groen/gele aardekabels van de externe stroomkabels aan op het aardecontact op de behuizing van de stroomvoorziening.
2. Sluit de zwarte draden van de externe stroomkabels aan op 0 VAC.
3. Sluit de grijze draden van de externe stroomkabels aan op 24 VAC.



LET OP Het aansluiten van de zwarte datalijn op een DCS2-poort richting het voeteneinde van de behandelstoel kan het product beschadigen.

4. Sluit de zwarte datalijn van de instrumentenbrug aan op een willekeurige zwarte DCS1-datapoort richting het voeteneinde van de behandelstoel.
5. Zodra alle elektrische verbindingen voor de systeemmodules zijn gemaakt, zet u de draden en de rode datalijn vast onder het lipje van de stroomvoorziening.



Volgende stap Zie 'De leidingen aansluiten' op pagina 23.

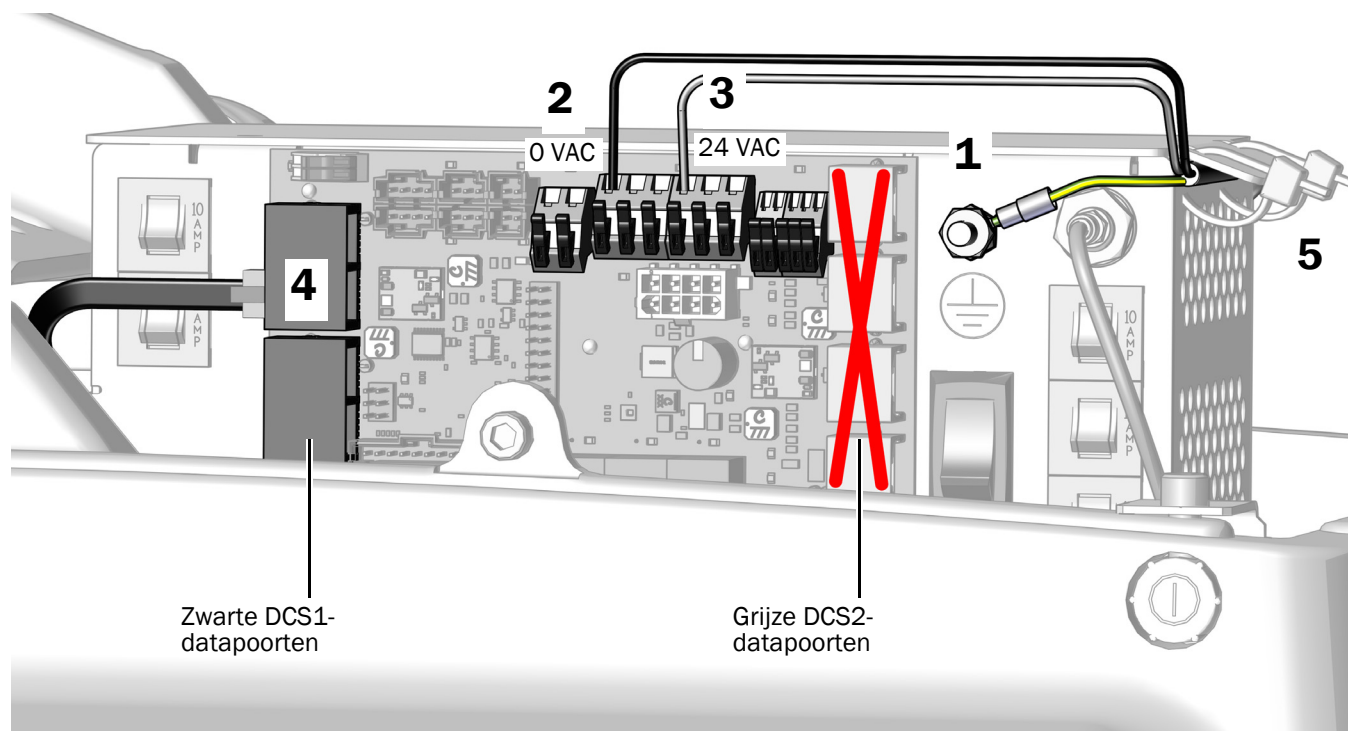
De externe stroomkabel en datalijn van een A-dec 545 aansluiten op een A-dec universele stroomvoorziening

1. Sluit de groen/gele aardekabel van de externe stroomkabel aan op het aardecontact op de behuizing van de stroomvoorziening.
2. Sluit de zwarte draad van de externe stroomkabel aan op het kroonsteentje van de 0 VAC.
3. Sluit de grijze draad van de externe stroomkabel aan op het kroonsteentje van de 24 VAC.



LET OP Het aansluiten van de zwarte datalijn op een DCS2-poort richting het voeteneinde van de behandelstoel kan het product beschadigen.

4. Sluit de datalijn aan op een zwarte DCS1-datapoort richting het hoofdeinde van de behandelstoel.
5. Nadat alle elektrische verbindingen voor de systemmodules zijn gemaakt, zet u de draden vast onder het lipje van de stroomvoorziening. De datalijn wordt niet vastgezet.



Volgende stap Zie 'De leidingen aansluiten' op pagina 23.

De externe stroomkabels en datalijn aansluiten op een A-dec 311/411 stroomvoorziening geproduceerd vóór juni 2023

Aanbevolen gereedschap

- Combinatiesleutel 3/8 inch

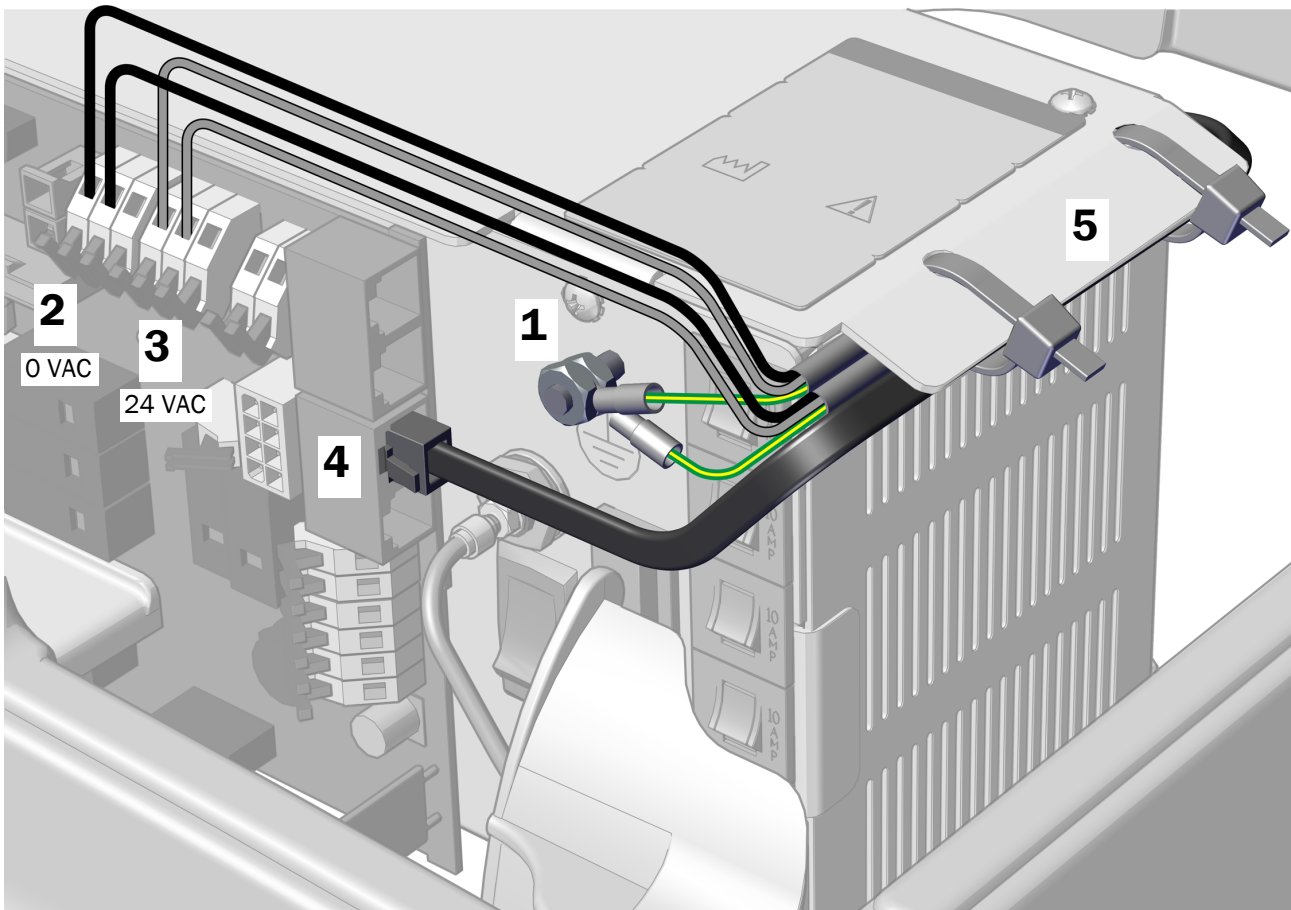
Voer de instructies uit voor het product dat u installeert:

De externe stroomkabels en datalijn van een A-dec 541 aansluiten op een A-dec 311/411 stroomvoorziening 16

De externe stroomkabel en datalijn van een A-dec 545 aansluiten op een A-dec universele stroomvoorziening 15

De externe stroomkabels en datalijn van een A-dec 541 aansluiten op een A-dec 311/411 stroomvoorziening

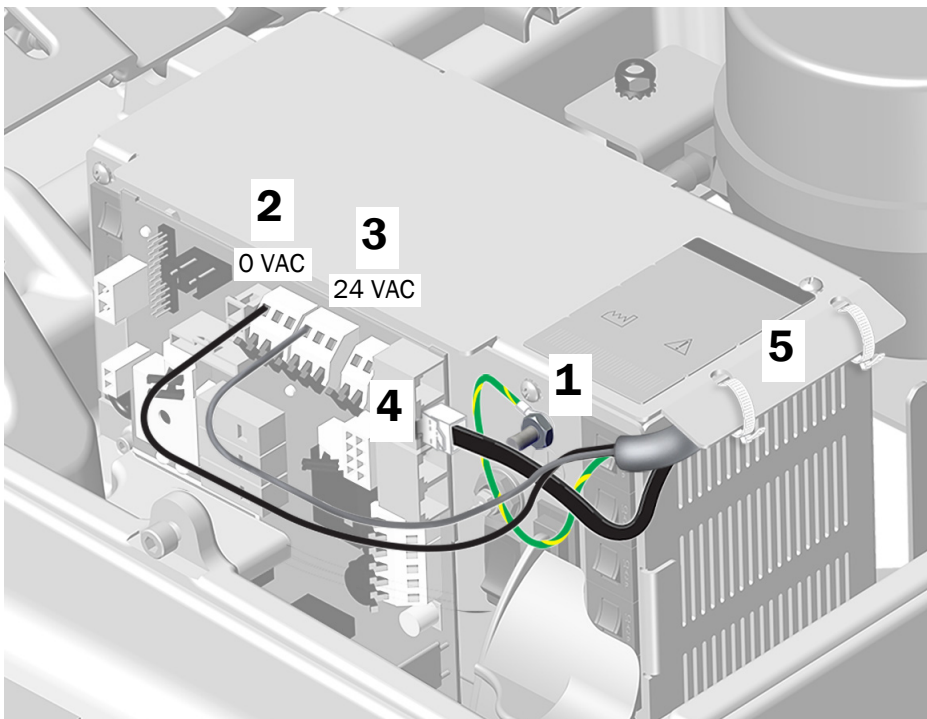
1. Sluit de groen/gele aardekabels van de externe stroomkabels aan op het aardecontact op de behuizing van de stroomvoorziening.
2. Sluit de zwarte draden van de externe stroomkabels aan op 0 VAC.
3. Sluit de grijze draden van de externe stroomkabels aan op 24 VAC.
4. Sluit de datalijn aan op een willekeurige datapoort.
5. Nadat alle elektrische verbindingen voor de systemmodules zijn gemaakt, zet u de draden vast onder het lipje van de stroomvoorziening.



Volgende stap Zie 'De leidingen aansluiten' op pagina 23.

De externe stroomkabels en datalijn van een A-dec 545 aansluiten op een A-dec 311/411 stroomvoorziening

1. Sluit de groen/gele aardekabel van de externe stroomkabel aan op het aardecontact op de behuizing van de stroomvoorziening.
2. Sluit de zwarte draden van de externe stroomkabel aan op 0 VAC.
3. Sluit de grijze draden van de externe stroomkabel aan op 24 VAC.
4. Sluit de datalijn aan op een willekeurige datapoort.
5. Nadat alle elektrische verbindingen voor de systeemmodules zijn gemaakt, zet u de draden vast onder het lipje van de stroomvoorziening.



Volgende stap Zie 'De leidingen aansluiten' op pagina 23.

De externe stroomkabels en datalijn aansluiten op een A-dec 511 stroomvoorziening geproduceerd vóór juni 2023

Voer de instructies uit voor het product dat u installeert:

De externe stroomkabels en datalijn van een A-dec 541 aansluiten op een A-dec 511 stroomvoorziening	18
De externe stroomkabels en datalijn van een A-dec 545 aansluiten op een A-dec 511 stroomvoorziening	20

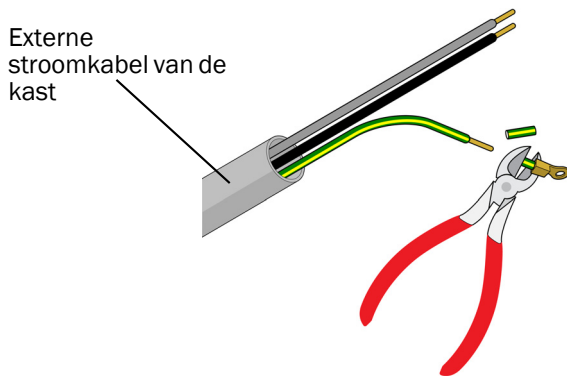
De externe stroomkabels en datalijn van een A-dec 541 aansluiten op een A-dec 511 stroomvoorziening

Taak 1.

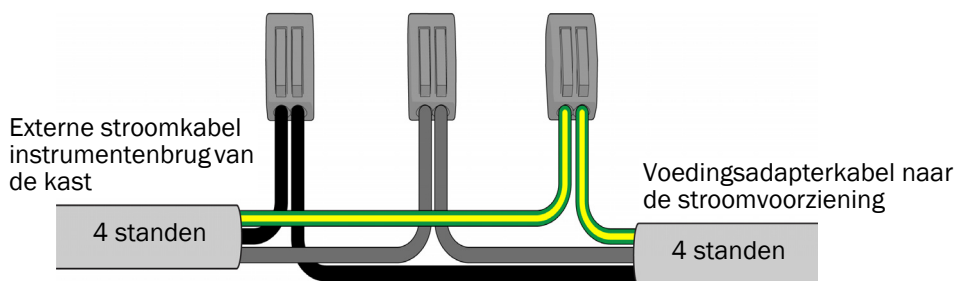
Aanbevolen gereedschappen

- Diagonale snijkoppen
- Draadstrippers

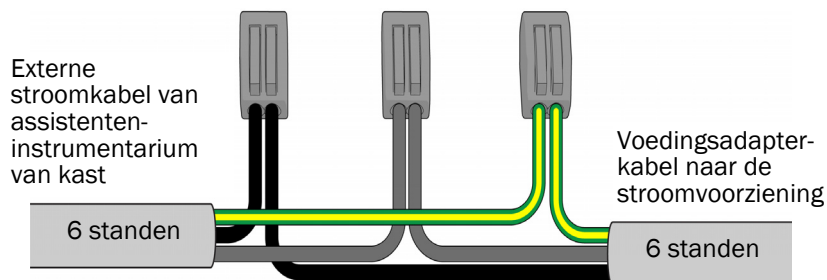
1. Snijd het oogje van de groen/gele aardekabel van de externe stroomkabel van de instrumentenbrug en het assistenteninstrumentarium en strip de draden 10 mm (3/8 inch) terug.



2. Gebruik draadconnectors om de zwarte draden, de grijze draden en de aardekabels van de externe stroomkabel van de instrumentenbrug aan te sluiten op een stroomadapterkabel met 4 standen en zorg dat de kleuren van de draad op elkaar aansluiten.

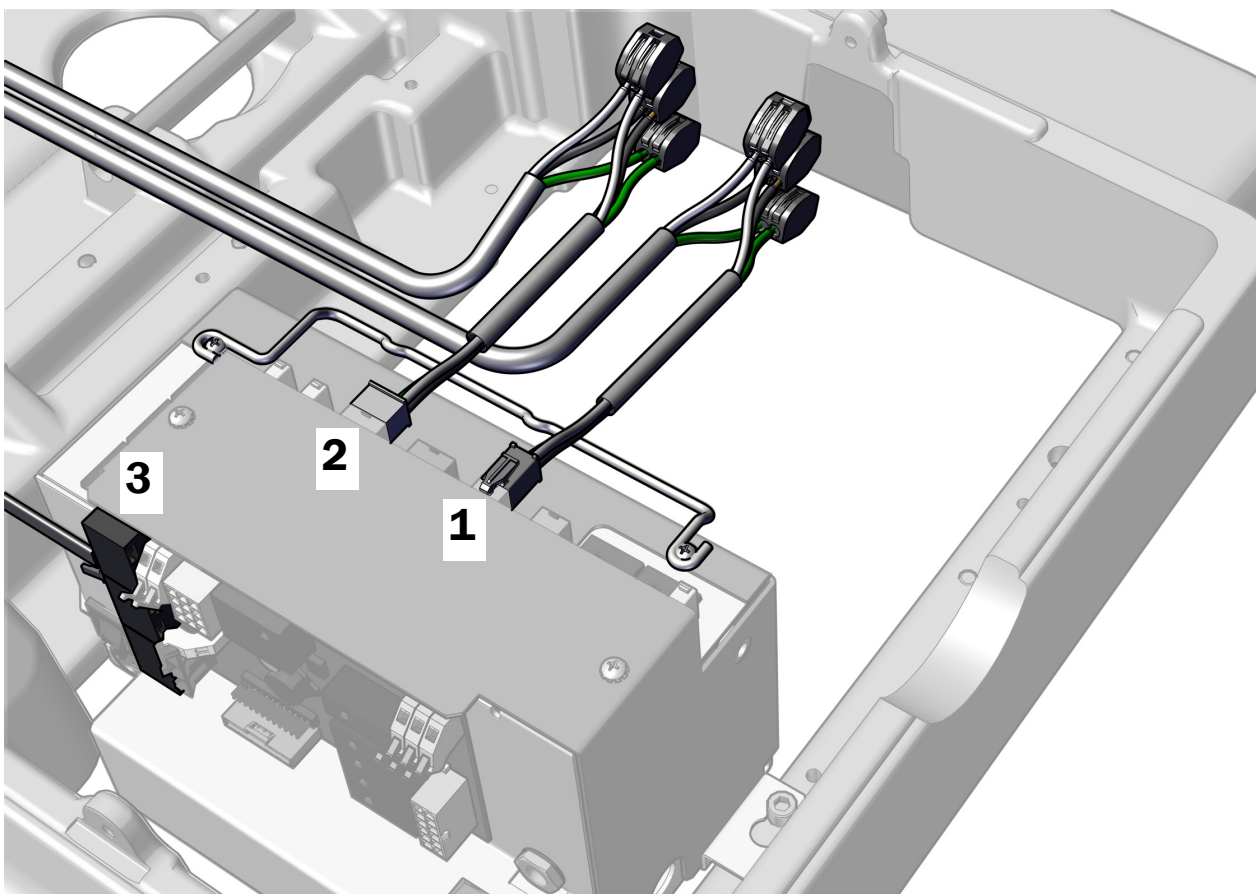


3. Gebruik draadconnectors om de zwarte draden, de grijze draden en de aardekabels van de externe stroomkabel van het assistenteninstrumentarium aan te sluiten op een stroomconnectorkabel met 6 standen en zorg dat de kleuren van de draad op elkaar aansluiten.



Taak 2.

1. Sluit de voedingsadapterkabel met 4 standen aan.
2. Sluit de voedingsadapterkabel met 6 standen aan.
3. Sluit de datalijn aan op een willekeurige datapoort op de stroomvoorziening.



Volgende stap Zie 'De leidingen aansluiten' op pagina 23.

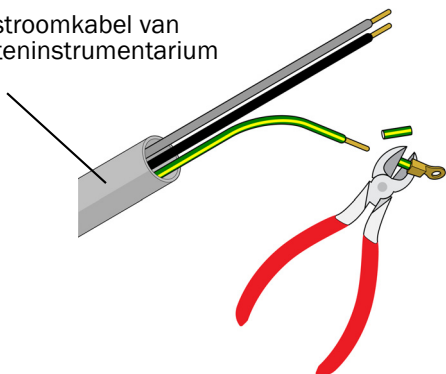
De externe stroomkabels en datalijn van een A-dec 545 aansluiten op een A-dec 511 stroomvoorziening Taak 1.

Aanbevolen gereedschappen

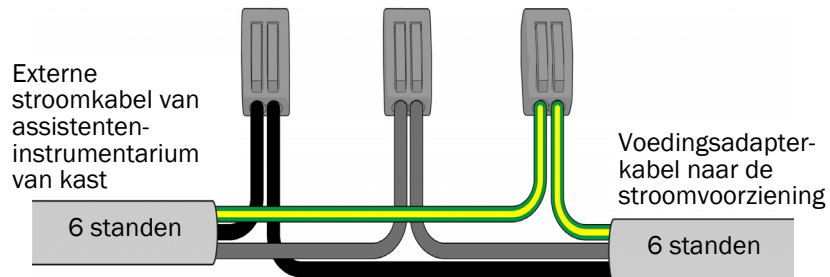
- Diagonale snijkoppen
- Draadstrippers

1. Snijd het oogje van de groen/gele aardekabel van de externe stroomkabel van het assistenteninstrumentarium en strip de draden 10 mm (3/8 inch) terug.

Externe stroomkabel van
assistenteninstrumentarium
van kast

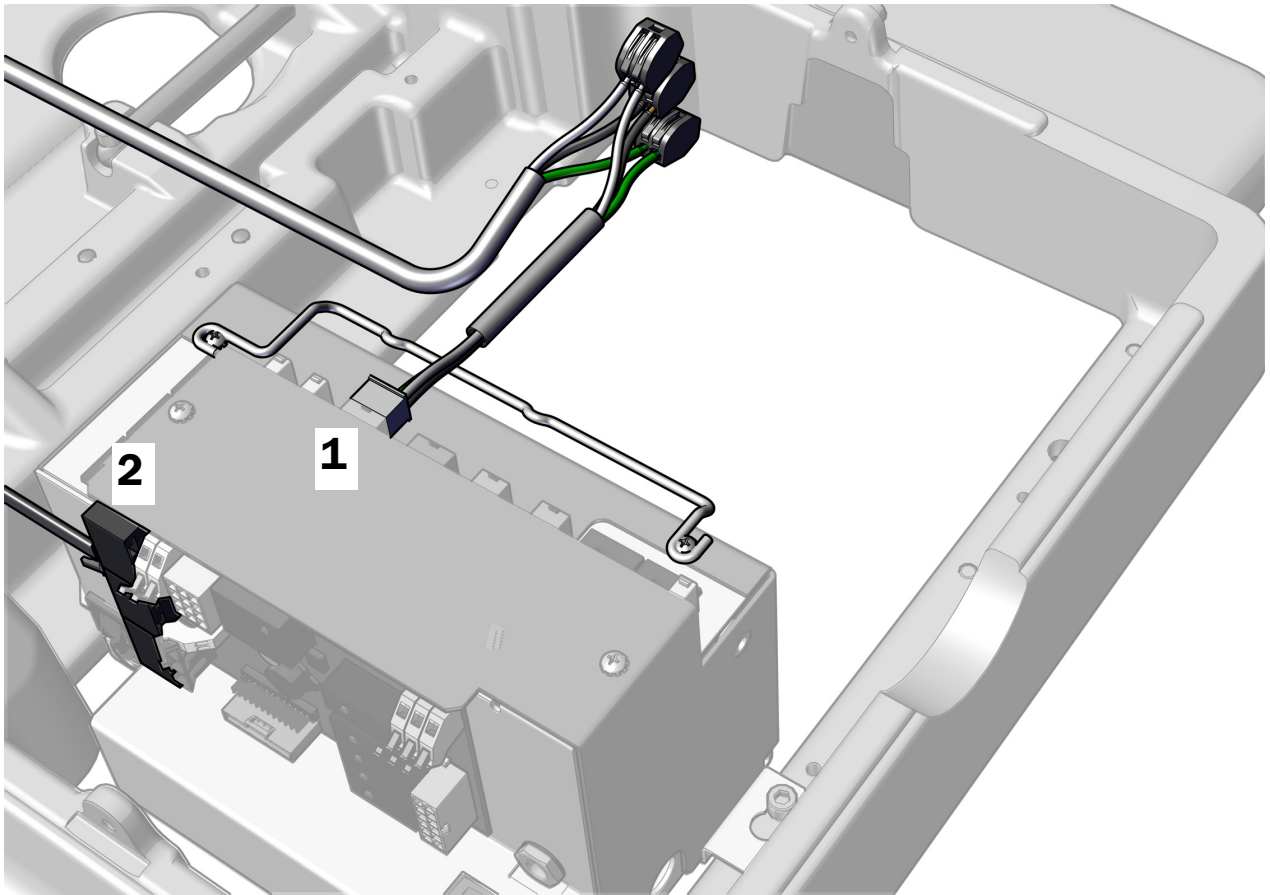


2. Gebruik draadconnectors om de zwarte draden, de grijze draden en de aardekabels van de externe stroomkabel van het assistenteninstrumentarium aan te sluiten op een stroomadapterkabel met 6 standen en zorg dat de kleuren van de draad op elkaar aansluiten.



Taak 2.

1. Sluit de voedingsadapterkabel met 6 standen aan.
2. Sluit de datalijn aan op een willekeurige datapoort op de stroomvoorziening.



Volgende stap Zie 'De leidingen aansluiten' op pagina 23.

De stroomkabels en de datalijn aansluiten die worden gebruikt met een A-dec standalone stroomvoorziening van 300 W

De stroomkabels aansluiten die worden gebruikt met een A-dec standalone stroomvoorziening van 300 W

Zie 'De stroomkabels aansluiten op een A-dec standalone stroomvoorziening van 300 W' op pagina 10.

De datalijn aansluiten die wordt gebruikt met een A-dec standalone stroomvoorziening van 300 W

Raadpleeg voor instructies over het aansluiten van de datalijn van 25 voet van de kast de sectie voor de systeemconfiguratie.

De externe stroomkabels en datalijn van een A-dec 541 aansluiten op een A-dec universele stroomvoorziening ...	14
De externe stroomkabel en datalijn van een A-dec 545 aansluiten op een A-dec universele stroomvoorziening	15
De externe stroomkabels en datalijn van een A-dec 541 aansluiten op een A-dec 311/411 stroomvoorziening	16
De externe stroomkabels en datalijn van een A-dec 545 aansluiten op een A-dec 311/411 stroomvoorziening	17
De externe stroomkabels en datalijn van een A-dec 541 aansluiten op een A-dec 511 stroomvoorziening	18
De externe stroomkabels en datalijn van een A-dec 545 aansluiten op een A-dec 511 stroomvoorziening	20

De leidingen aansluiten

Het voetpedaal installeren (alleen 541)

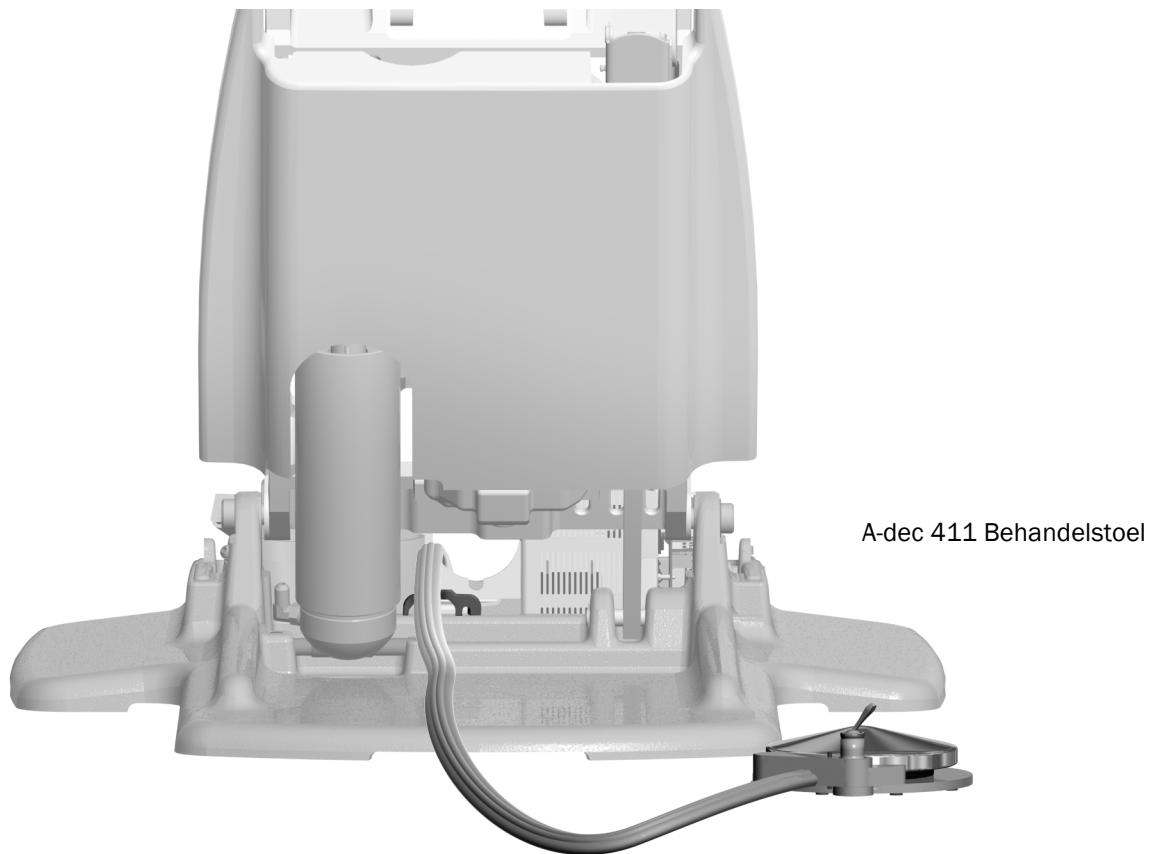


OPMERKING De installatieprocedure voor een voetpedaalschijf en voetpedaalhendel is hetzelfde.

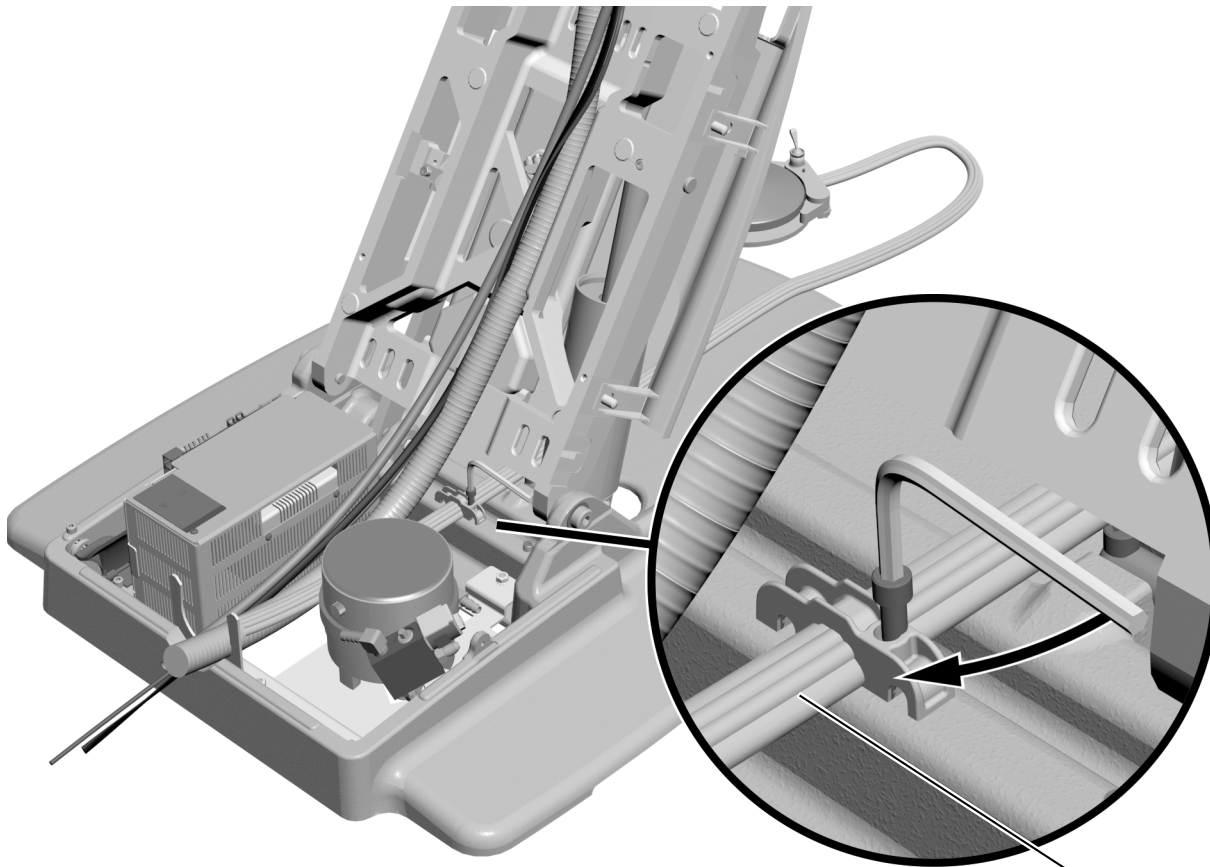
Het voetpedaal installeren op een behandelstoel

Aanbevolen gereedschap

- Inbussleutel 3/16 inch



- 1** Leid vanaf de achterzijde van de behandelstoel de leidingen van het voetpedaal over de snoerontlasting en achter de stroomvoorziening.

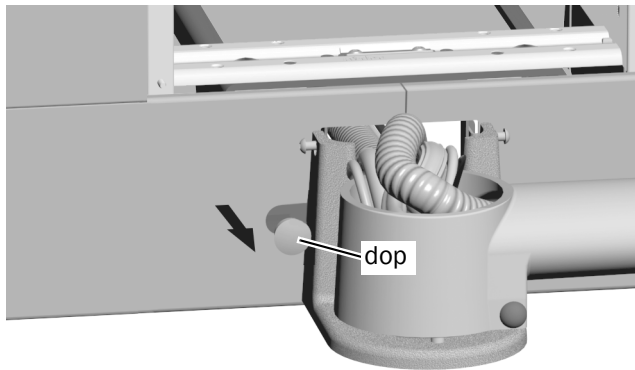


- 2** Gebruik een inbussleutel van 3/16 inch om de leidingen van het voetpedaal aan de basis van de behandelstoel te bevestigen in de snoerontlasting.

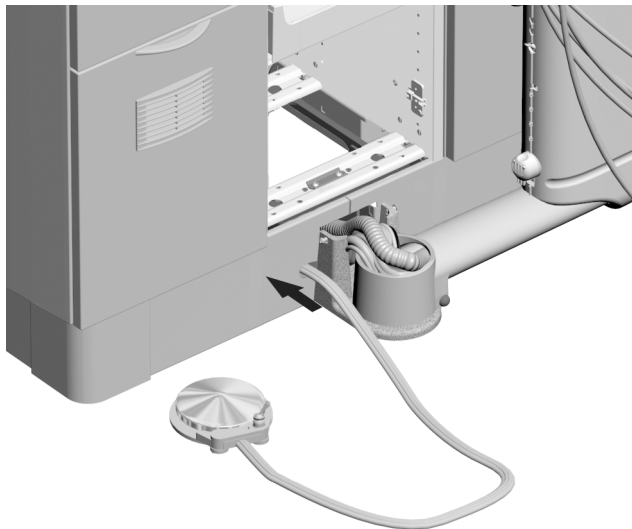


OPMERKING Voor de juiste plaatsing moeten de ribbels op de leidingen van het voetpedaal omhoog wijzen om in de groeven van de snoerontlasting te passen.

Het voetpedaal installeren op een kast



- 1** Verwijder de dop van de opening van het voetpedaal in de kast.



- 2** Leid de leidingen van het voetpedaal door de subbasis.



OPMERKING A-dec biedt leidingen van voldoende lengte voor een extern bevestigd voetpedaal, maar mogelijk is een verlengkabel nodig.

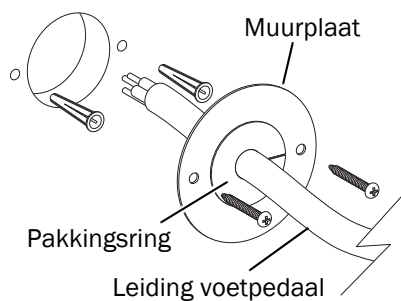
Het voetpedaal installeren op een muur

Aanbevolen gereedschappen

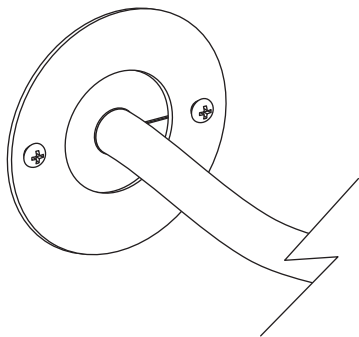
- Boormachine en boortjes
- Kruiskopschroevendraaier

Gebruik de muurplaatsjabloon voor het voetpedaal, beschikbaar in *Sjabloon standaloneapplicatie 541/545 instrumentenbruggen* (onderdeelnummer 85.0050.14).

- 1** Boor een gat van 54 mm (2-1/8 inch) en twee gaten van 7 mm (1/4 inch) zoals aangegeven in de muurplaatsjabloon voor het voetpedaal.
- 2** Steek de leiding door de pakkingring. Duw de pakkingring en de leiding door de muurplaat.



- 3** Gebruik een kruiskopschroevendraaier en de meegeleverde schroeven uit de kit voor de muurplaat om de afdekplaat aan de muur te bevestigen.



De leidingen aansluiten - 541

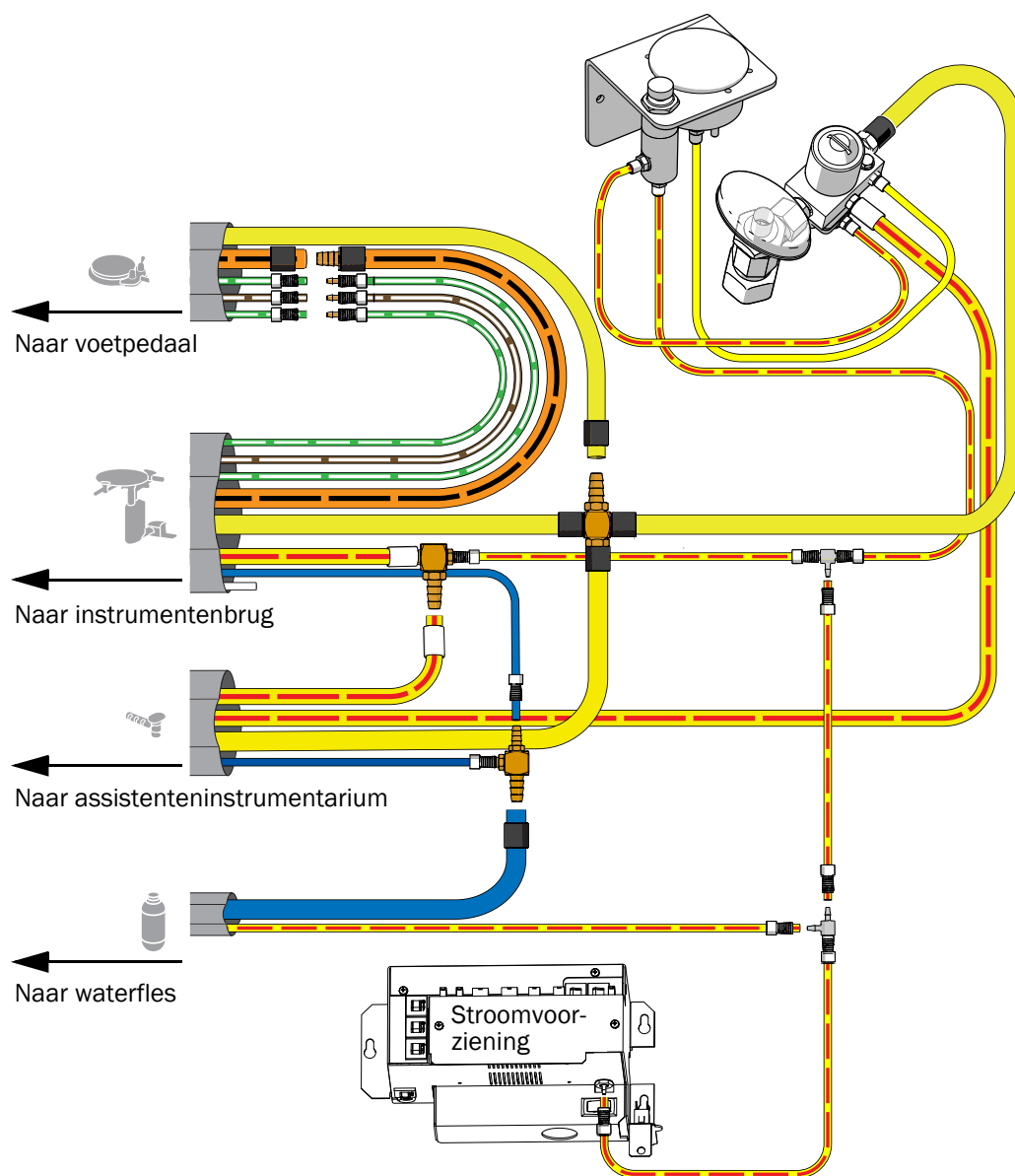
Sluit de leidingen aan volgens het volgende stroomdiagram.



OPMERKING Gebruik de snelkoppelingen uit de kit om een A-dec 511 stroomvoorziening aan te sluiten.



OPMERKING Als u de luchtleiding wilt aansluiten op een A-dec 311/411 behandelstoel, raadpleegt u *Luchtleiding aansluiten vanaf een A-dec 341pro/341flt/342pro/342/541pro/541 instrumentenbrug of A-dec 545sta/545 assistenteninstrumentarium op een A-dec 311/411 behandelstoel Installatiehandleiding* (onderdeelnummer 86.0160.14).



De leidingen aansluiten - 545

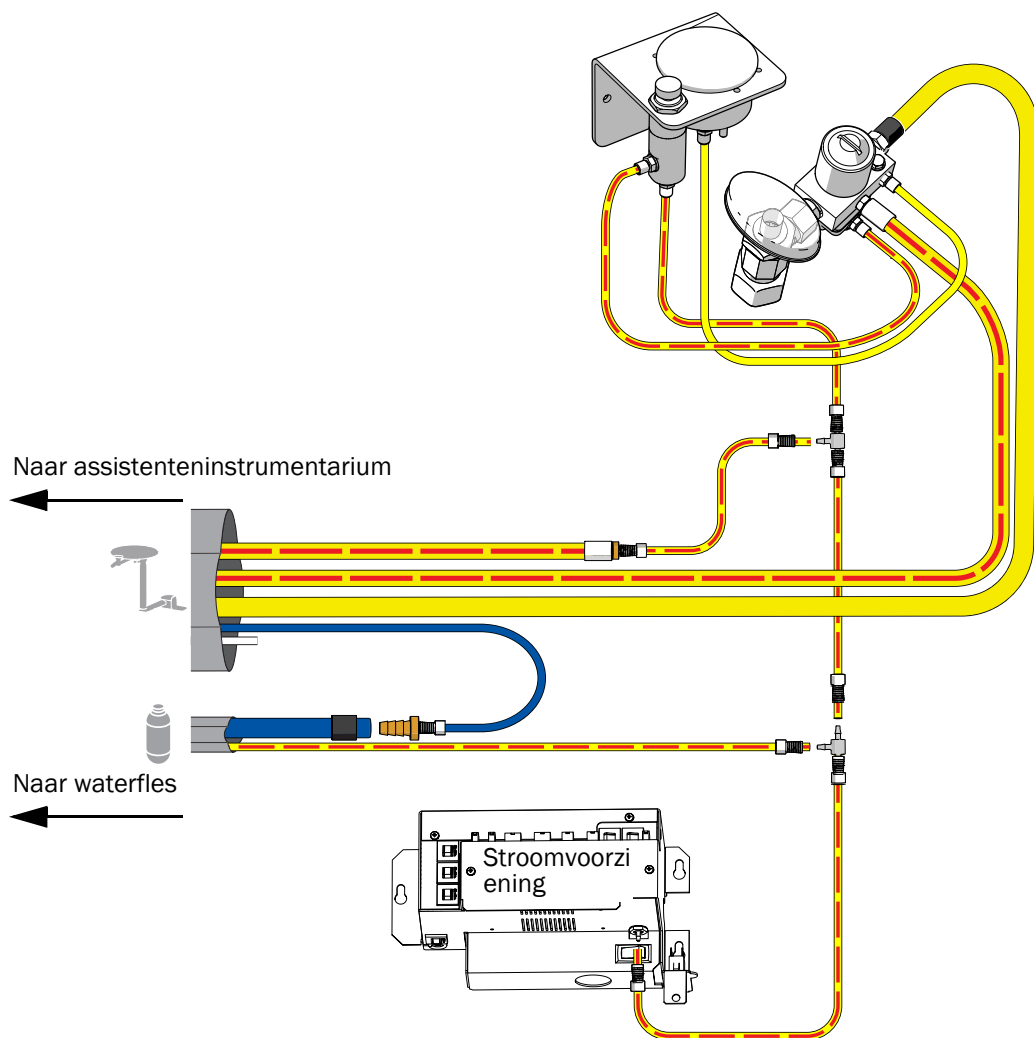
Sluit de leidingen aan volgens het volgende stroomdiagram.



OPMERKING Gebruik de snelkoppelingen uit de kit om een A-dec 511 stroomvoorziening aan te sluiten.



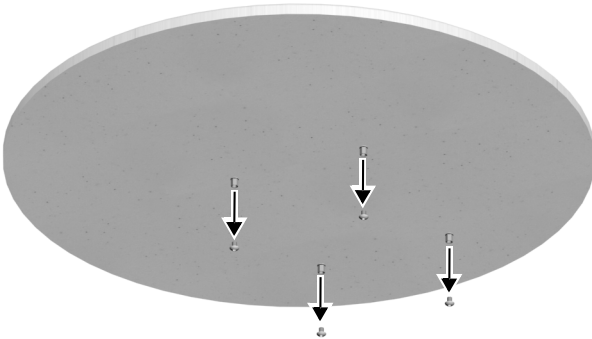
OPMERKING Als u de luchtleiding wilt aansluiten op een A-dec 311/411 behandelstoel, raadpleegt u *Luchtleiding aansluiten vanaf een A-dec 341pro/341flt/342pro/342/541pro/541 instrumentenbrug of A-dec 545sta/545 assistenteninstrumentarium op een A-dec 311/411 behandelstoel Installatiehandleiding* (onderdeelnummer 86.0160.14).



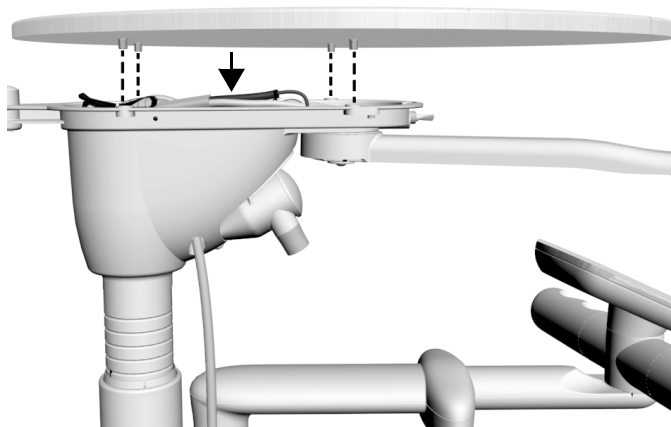
Het ronde werkoppervlak bevestigen en waterpas stellen

Aanbevolen gereedschap

- Inbussleutel 1/8 inch



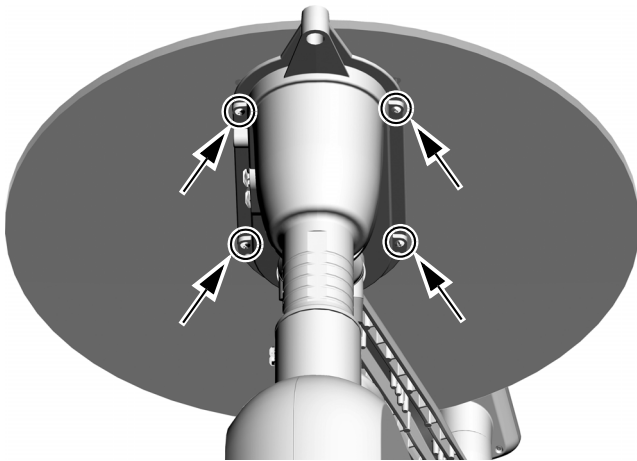
- 1** Verwijder de schroeven uit de afstandhouders met schroefdraad onder het werkoppervlak.



- 2** Plaats het werkoppervlak op de ondersteuningsbehuizing van het werkoppervlak. Lijn de gaten in de ondersteuningsbehuizing uit met de afstandhouders met schroefdraad onderop het werkoppervlak.



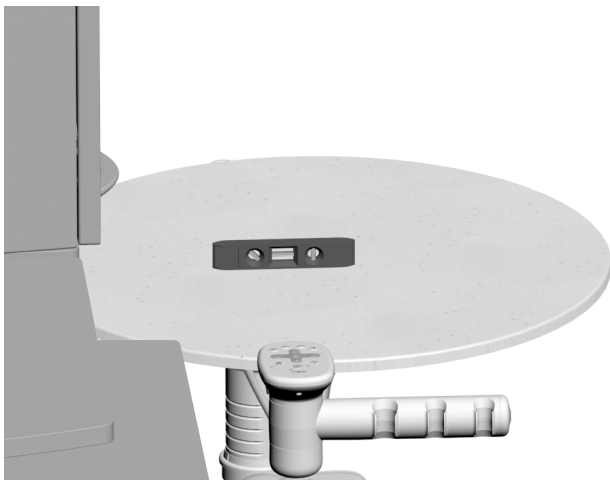
OPMERKING Houd de leidingen uit de weg zodat deze niet geknakt raken.



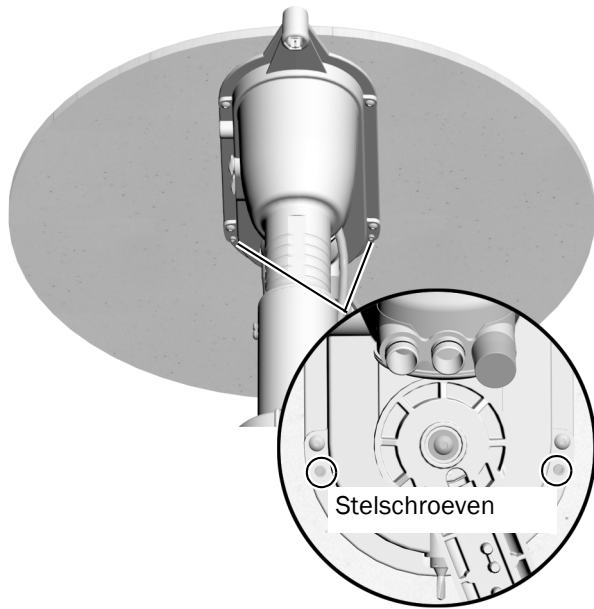
- 3** Plaats de vier werkoppervlakschroeven die u in stap 1 hebt verwijderd. Gebruik een inbussleutel van 1/8 inch om de schroeven losjes te installeren, maar draai de werkoppervlakschroeven niet stevig aan.



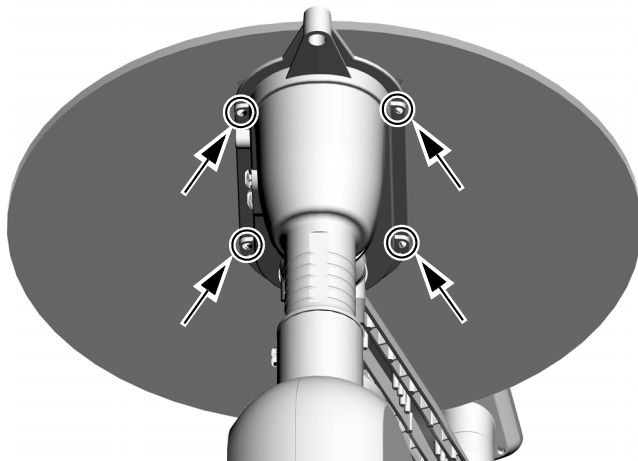
OPMERKING Door de schroeven los te houden, kunt u goed waterpas stellen en voorkomt u schade in de volgende stappen.



- 4** Plaats de arm van het werkoppervlak in een specifieke werkhouding en plaats een waterpas in het midden van het ronde werkoppervlak boven de ondersteuningsbehuizing.



- 5** Gebruik een inbussleutel van 1/8 inch om de twee stelschroeven in de ondersteuningsbehuizing van het werkoppervlak aan te passen tot het oppervlak waterpas staat.

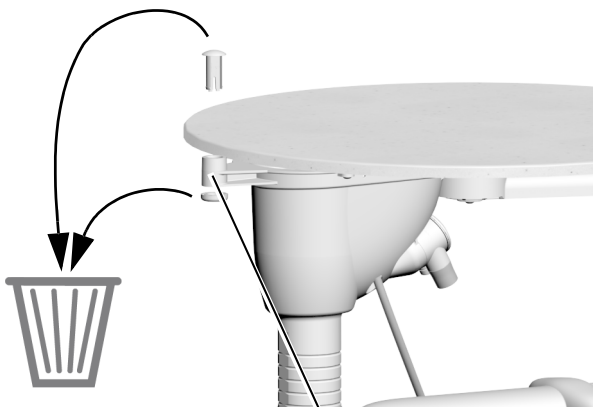


- 6** Gebruik een inbussleutel van 1/8 inch om de vier schroeven van het werkoppervlak aan te draaien.

De bevestiging van de werkbladhouder installeren (optioneel)

Aanbevolen gereedschappen

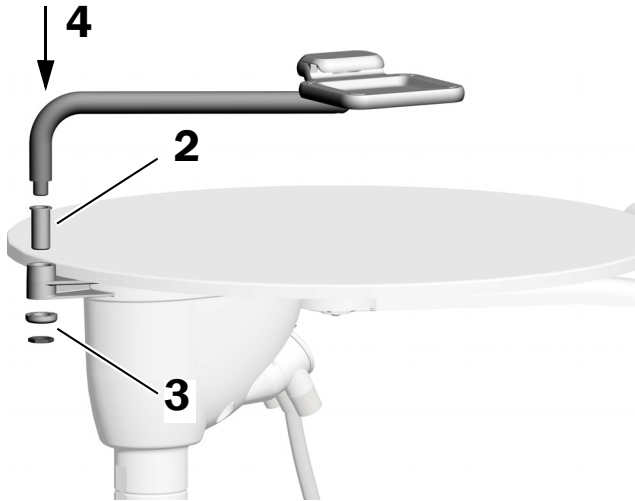
- Inbussleutel 3/16 inch
- Punttang



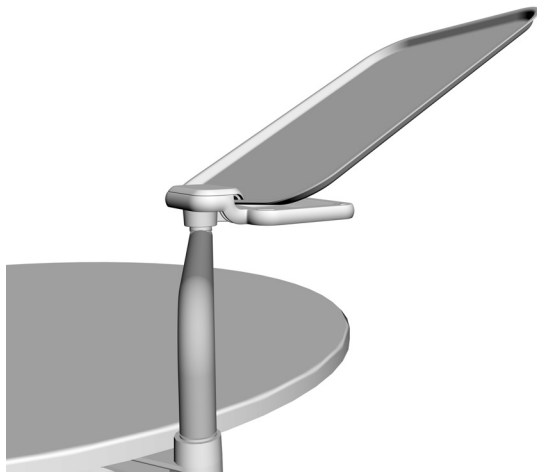
- 1** Verwijder de tape van de werkbladhouder en verwijder vervolgens de stekker en de kraag.



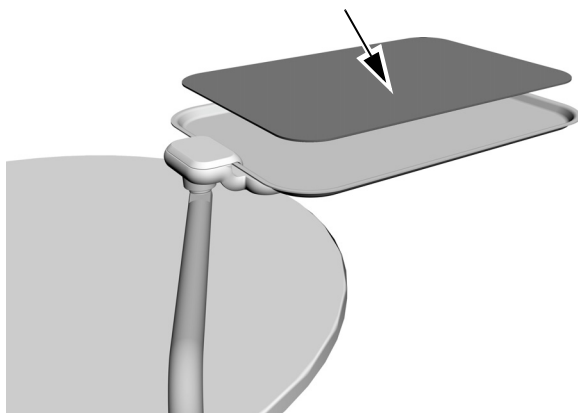
TIP Mogelijk moet u de punttang gebruiken om in de onderkant van de stekker te knijpen om deze te verwijderen.



- 2** Plaats de mof in de ondersteuning voor het werkopervlak.
- 3** Zet de mof vast door de sluitring en moer in de schroefdraden aan de onderkant van de mof te bevestigen.
- 4** Plaats de bevestiging van de werkbladhouder in de mof.

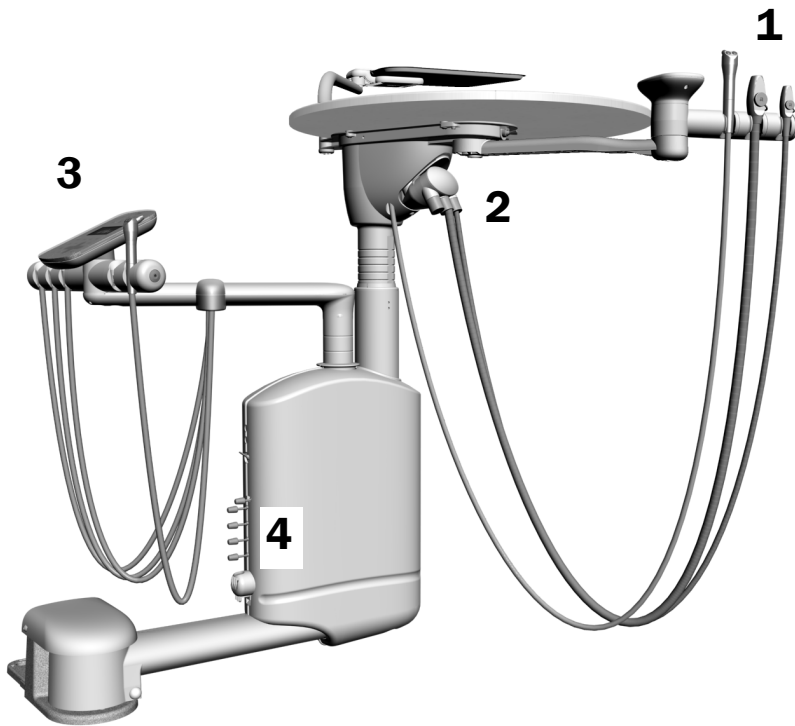


- 5** Plaats de werkbladhouder in de bevestiging van de werkbladhouder.



- 6** Plaats het paneel in de werkbladhouder.

De installatie voltooiën



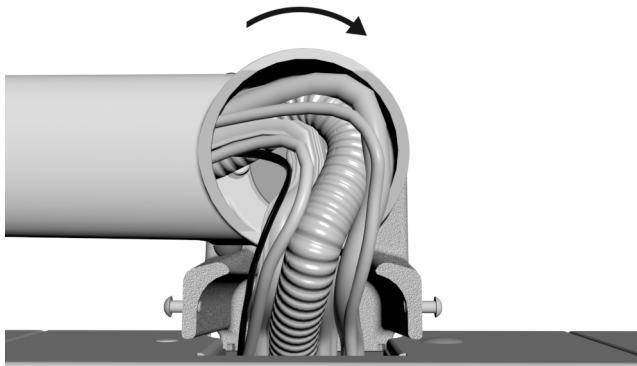
- 1** Plaats het assistenteninstrumentarium in de houder voor de assistent(e).
- 2** Bevestig de leidingen van het assistenteninstrumentarium aan het afzuigfilter.
- 3** Alleen 541: Plaats de spuit en de leiding van het handstuk in de houder voor de arts.
- 4** Alleen 541: Installeer de stelknoppen.

Het systeem aanpassen

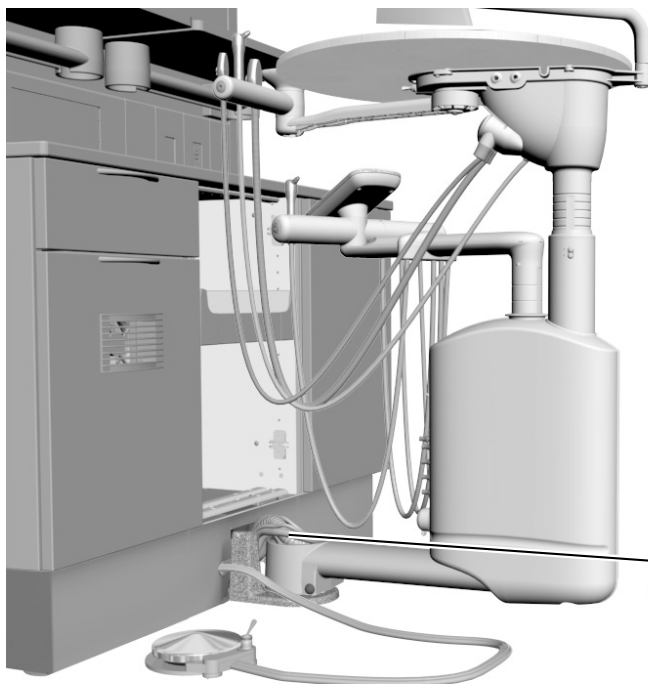
De rotatiespanning afstellen

Aanbevolen gereedschap

- Inbussleutel van 3/4 inch (diepwel) met uitbreiding van 6 inch



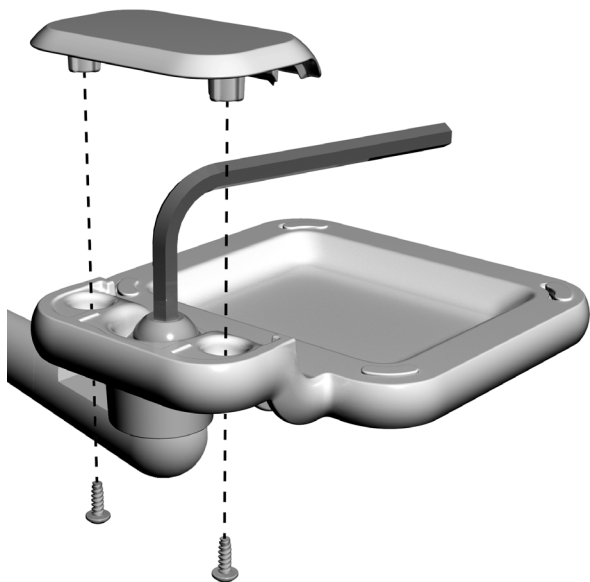
- 1** Zorg dat de leidingen voldoende speling hebben om de assemblage te draaien.



- 2** Als u de arm draait, moet u een lichte weerstand voelen en de arm mag niet bewegen. Als de arm beweegt, draait u de borgmoer van de naaf aan met een inbussleutel en ratelsleutel van 3/4 inch.

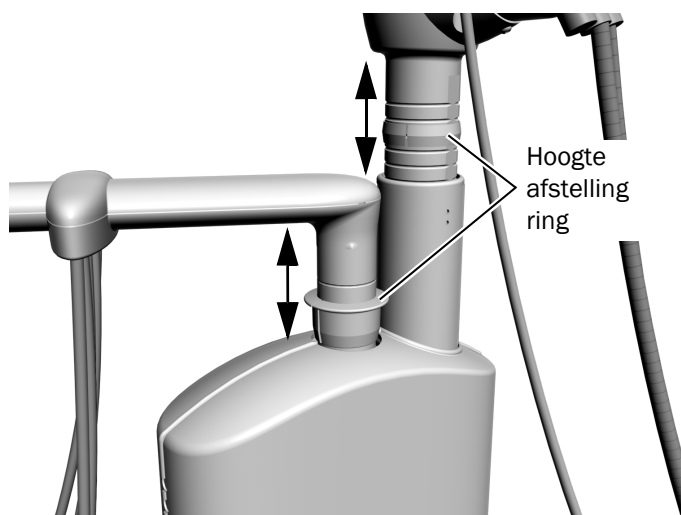
Borgmoer naaf

De rotatiespanning van de bevestiging van de werkbladhouder afstellen



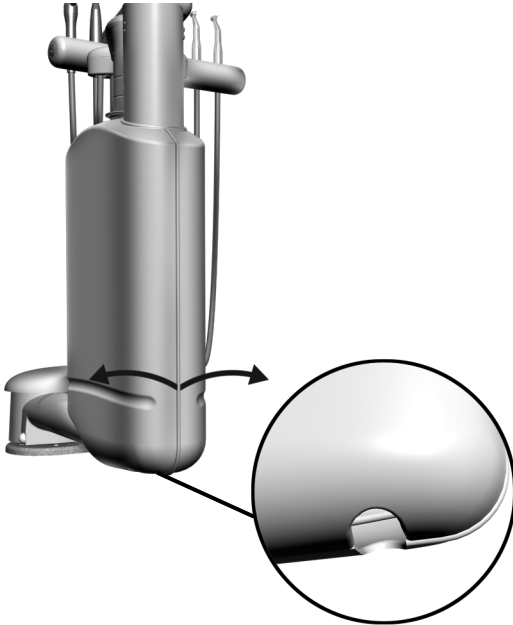
- 1** Gebruik een kruiskopschroevendraaier om de tapbouten te verwijderen. Verwijder de dop.
- 2** Plaats een inbussleutel van 7/32 inch op de stelbout en draai in de richting van de wijzers van de klok om de spanning te verhogen.
- 3** Vervang de kap en zet deze vast met schroeven.

De hoogte van het werkkoppervlak en de instrumentenarm afstellen



- 1** Til het bovenste deel van de verticale stijl op.
- 2** Schuif de stelring voor de hoogte in op de gewenste hoogte.
- 3** Breng de verticale stijl omlaag naar de ring.

De aandrijfvluchtdruk van de handstukken aanpassen (alleen 541)



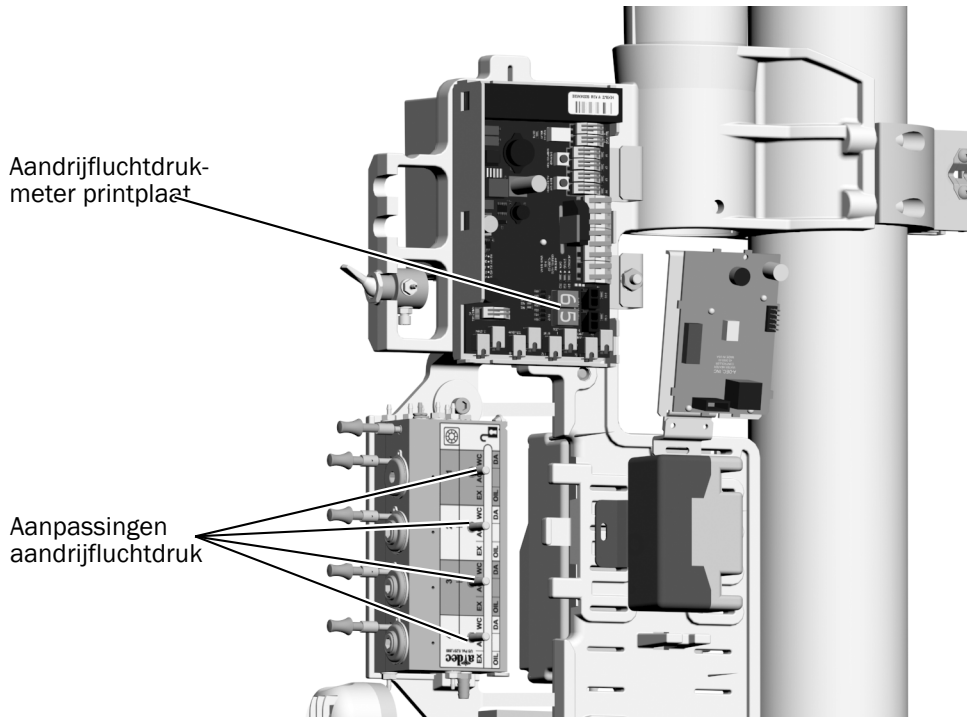
LET OP Wanneer u de afdekplaten verwijdert of terugplaatst, moet u ervoor zorgen dat u de bedrading of de leidingen niet beschadigt. Controleer na het vervangen van de afdekplaten of deze goed vastzitten.

- 1** Zoek het gat direct onder de behandelunit en trek de afdekking uit elkaar om deze te verwijderen.
- 2** Haal het handstuk uit de houder. Er moet een handstuk zijn aangesloten op de leidingen om de druk af te lezen.
- 3** Zorg dat de waterkoeling is uitgeschakeld.

4 Controleer terwijl het handstuk in bedrijf is de meter van de aandrijfluchtdruk op de printplaat.



OPMERKING De druk kan ook worden gemeten met een handmatige drukmeter of met een Deluxe-bedieningspaneel of een Deluxe Plus-bedieningspaneel. Als u de druk meet via het bedieningspaneel, houdt u — en + tegelijkertijd vast terwijl u de aanpassingen doet.



LET OP Draai de steel van de afstelling van de aandrijflucht niet te ver. Hierdoor zou de steel er helemaal uit kunnen komen.

5 Pas de aandrijfluchtdruk voor het geactiveerde handstuk aan conform de specificaties van de fabrikant. Draai de steel in de richting van de wijzers van de klok om de druk te verlagen.

De meter op de behandelunit geeft de aandrijfluchtdruk aan in psi (14,5 psi is 1 bar).



OPMERKING Als u de aandrijfluchtdruk afstelt, houd dan rekening met de plek waar deze wordt gemeten. De druk is hoger bij de behandelunit, zoals gelezen op de behandelunitmeter of het bedieningspaneel, dan bij het handstuk.

De intraorale lichtbron aanpassen (alleen 541)

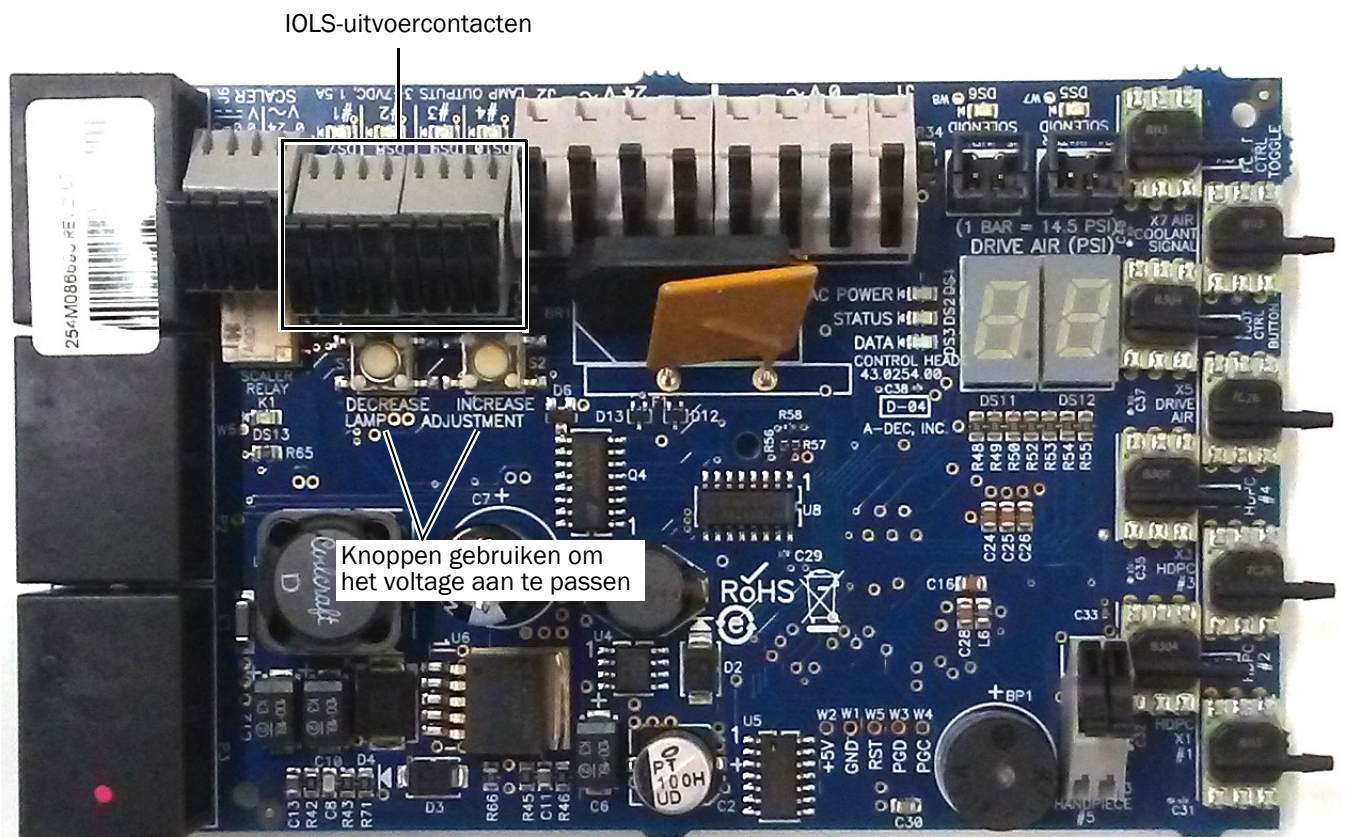
Aanbevolen gereedschap

- Voltmeter



OPGELET Printplaten zijn gevoelig voor statische elektriciteit. Neem steeds de nodige voorzorgsmaatregelen om elektrostatische ontladingen te voorkomen wanneer u een printplaat aanraakt of verbindingen van of naar de printplaat maakt. Printplaten mogen alleen worden geïnstalleerd door een elektricien of door gekwalificeerd onderhoudspersoneel.

- 1 Verwijder de afdekplaten. Raadpleeg stap 1 op pagina 37 voor meer details.
- 2 Stel de voltmeter in op een DC-voltage en plaatst de meetkoppen op de IOLS-uitvoercontacten voor het handstuk dat u aanpast.



- 2 Haal het handstuk uit de houder en doe het licht aan.
- 3 Gebruik de knoppen achter het contact om het voltage aan te passen op basis van de volgende tabel.



LET OP De waarden in de volgende tabel zijn alleen bedoeld voor fiber-optic kabels met 26 AWG-draden, een belasting van 750 mA en de aanbevolen 3,2 VDC bij het lampje. Gebruik voor fiber-optic kabels met 26 AWG-draden en andere classificaties de vergelijking $T = (Z \times 0,006 \times Y) + X$, waarbij:

T = voltage contactstrip (VDC)

X = gewenste voltage bij lampje (VDC)

Y = nominale lamp/laststroom (in A)

Z = lengte van 26 AWG-draad (in inch) van de contactstrip tot het lampje

Voor apparaten met een draaddikte die anders is dan 26 AWG, neemt u contact op met de klantenservice van A-dec.

Lengte en voltage voor lampjes met een nominale spanning van 3,20 VDC

Lengte leiding A-dec		Voltage bij contactstrip resulteert in aanbevolen lampvoltage van 3,20 VDC +/- 0,03 (meten met IOLS ingeschakeld)		
(in)	(cm)	0,200 A	0,380 A	0,750 A
50	127	3,37	3,52	3,84
64	163	3,42	3,61	4,02
85	216	3,49	3,75	4,28

Instellingen bedieningspaneel handstuk aanpassen



OPMERKING De symbolen voor de aanraakgevoelige bediening en de pictogrammen zijn eigendom van A-dec, Inc.



Deluxe Plus-bedieningspaneel

Handstuk instellen



1. Houd en tegelijkertijd ingedrukt totdat een scherm **System Setup** wordt weergegeven.
2. Druk op .
3. Druk nogmaals op om **Handpieces** te selecteren.
4. Druk op in het scherm **Handpiece Setup** om **Holder Setup** te selecteren.
5. Haal het desbetreffende handstuk uit de houder.
6. Druk op of om het type handstuk te selecteren op het scherm **Holder Setup**.
7. Voer een van de volgende handelingen uit afhankelijk van het type handstuk:
 - **Electric:** Raadpleeg voor instructies voor het instellen de informatie over montage die bij de besturingsmodule wordt geleverd.
 - **All other Types:** Druk op . Met drie pieptonen wordt de instelling van het handstuk bevestigd.
8. Plaats het handstuk weer in de houder.
9. Herhaal stap 4 t/m 8 om elk actief handstuk in te stellen.
10. Als u klaar bent met het instellen van de handstukken, drukt u op totdat u het A-dec-logo ziet.

Intraorale lichtbron instellen

De volgende instellingen zijn beschikbaar:

- **On When Selected:** Indien ingeschakeld, geeft deze optie aan of de intraorale lichtbron gaat branden of uit blijft als het handstuk uit de houder wordt gehaald. Als deze functie is uitgeschakeld, wordt de intraorale lichtbron nog altijd ingeschakeld wanneer u op het voetpedaal drukt.
- **Auto Off Delay:** Bepaalt hoe lang het lichtje blijft branden als het voetpedaal wordt losgelaten. Deze tijd wordt opnieuw ingesteld wanneer u de aandrijfvlucht weer gebruikt.
- **On in Endo:** Geeft aan of de intraorale lichtbron wordt in- of uitgeschakeld in de Endomodus (endodontie).



De intraorale lichtbron instellen:

1. Houd  en  tegelijkertijd ingedrukt totdat een scherm **System Setup** wordt weergegeven.
2. Druk op \rightarrow .
3. Druk nogmaals op \rightarrow om **Handpieces** te selecteren.
4. Druk op \downarrow om **Intraoral Lt Source** te selecteren en druk vervolgens op \rightarrow op het scherm **Handpiece Setup**.
5. Haal het desbetreffende handstuk uit de houder.
6. Druk op \uparrow of \downarrow om naar de gewenste instelling in het scherm **Light Source Setup** te gaan. Druk terwijl de instelling is gemarkeerd op $-$ of $+$ om de instelling op te geven en druk vervolgens op \rightarrow . Drie pieptonen bevestigen de instelling.
7. Plaats het handstuk weer in de houder.
8. Herhaal stap 5 t/m 7 om elke instelling op te geven voor elk handstuk.
9. Als u klaar bent met het instellen van de handstukken, drukt u op \leftarrow totdat u het A-dec-logo ziet.

Instellingen contrast/Help-berichten

Gebruik de instellingen van het bedieningspaneel om het contrast van het bedieningspaneel te wijzigen en om op te geven of Help-berichten moeten worden weergegeven.

Ga als volgt te werk om de instellingen van het bedieningspaneel te configureren:

1. Houd  en  tegelijkertijd ingedrukt totdat een scherm **System Setup** wordt weergegeven.
2. Druk op \rightarrow .
3. Druk op \downarrow om **Touchpad** te selecteren en druk vervolgens op \rightarrow .
4. Druk op \uparrow of \downarrow om **Contrast Adjust** of **Help Messages** te selecteren op het scherm **Touchpad Setup** en druk vervolgens op \rightarrow :
 - **Contrast Adjust:** Druk op $-$ of $+$ om het contrast aan te passen. Druk op \rightarrow om de instelling op te slaan. Drie pieptonen bevestigen de instelling.
 - **Help Messages:** Druk op $-$ of $+$ om de Help-berichten in (**On**) of uit (**Off**) te schakelen. Druk op \rightarrow om de instelling op te slaan. Drie pieptonen bevestigen de instelling.
5. Als u klaar bent met het instellen, drukt u op \leftarrow totdat u het A-dec-logo ziet.



OPMERKING Raadpleeg voor een lijst met Help-berichten het document *Wettelijke informatie, specificaties en garantie* (onderdeelnummer 86.0221.14) in het resourcecentrum op www.a-dec.com.

Het systeem testen

Nadat u de installatie hebt voltooid, gebruikt u de volgende checklist om de instrumentenbrug te testen. Breng vervolgens de klant op de hoogte.

Instrumentenbrug

- De handstukken werken correct en zijn ingesteld volgens de wensen van de arts:
 - Waterkoeling, luchtkoeling en spray.
 - Spoelaansluiting van leidingen van het handstuk.
 - Kleppen en schakelaars van instrumentenhouder.
 - Aandrijf luchtdruk van de handstukken.
- Voetpedaal werkt correct.

Nutsvoorzieningen

- De gereguleerde luchtdruk naar de instrumentenbrug is 552 kPa (80 psi).
- Als het systeem beschikt over een vloerdoos lekt deze geen lucht of water.
- Leidingen en verbindingen zijn niet geknakt en lekken geen lucht of water.
- Te lange leidingen en draden zijn opgerold en opgeborgen uit de buurt van bewegende delen.

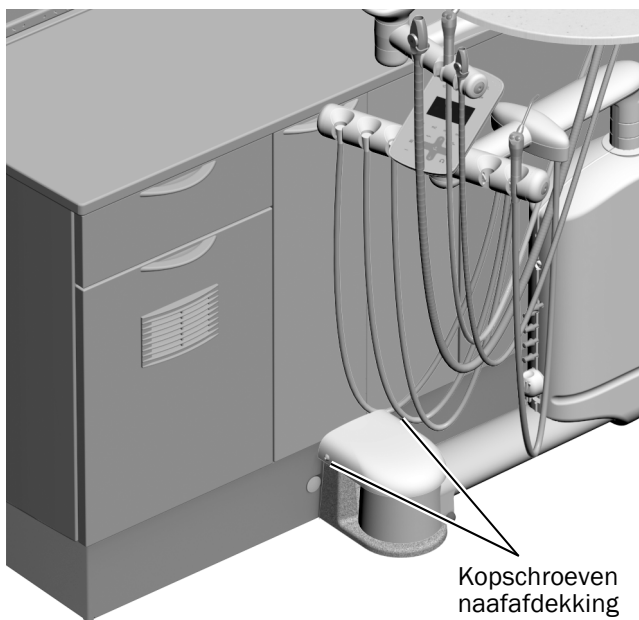
De afdekking van de bevestigingsnaaf en de kastdeuren bevestigen

Aanbevolen gereedschap

- Inbussleutel van 5/32 inch



LET OP Wanneer u de afdekplaten verwijdert of terugplaatst, moet u ervoor zorgen dat u de bedrading of de leidingen niet beschadigt. Controleer na het vervangen van de afdekplaten of deze goed vastzitten.



- 1** Verwijder de kopschroeven van de zijkanten van de naaf.
- 2** Gebruik de kopschroeven en een inbussleutel van 5/32 inch om de afdekking op de naafbevestiging vast te zetten.
- 3** Plaats de kastdeuren terug.

Wettelijke informatie en garantie

Raadpleeg voor de vereiste wettelijke informatie en de garantie van A-dec het document *Wettelijke informatie, specificaties en garantie* (onderdeelnummer 86.0221.14). Dit document is beschikbaar in het resourcecentrum op www.a-dec.com.



Voor snelle online toegang tot dit document kunt u deze QR-code scannen, erop tikken of deze aanklikken; u wordt dan doorgeleid naar a-dec.com/regulatory-guide.

Alle handelsmerken die in dit document worden genoemd zijn geregistreerde handelsmerken of handelsmerken van A-dec, Inc. in de Verenigde Staten en kunnen ook handelsmerken of gedeponeerde handelsmerken zijn in andere landen.



Hoofdkwartier A-dec

2601 Crestview Drive
Newberg, OR 97132 VS
Tel: 1.800.547.1883 binnen VS/Canada
Tel: +1.503.538.7478 buiten VS/Canada
www.a-dec.com

A-dec, Inc. geeft geen garantie van welke aard dan ook met betrekking tot de inhoud van dit document, inclusief maar niet beperkt tot, de impliciete garanties van verkoopbaarheid en geschiktheid voor een bepaald doeleinde.