



A-dec® 372L/572L arbeidslampe for tannbehandling på A-dec 511-tannlegestol

INSTALLASJONSVEILEDNING

Innhold

| | |
|--|----|
| Før du begynner | 2 |
| Fjerne eksisterende deksler og polstring | 3 |
| Installere arbeidslampen for tannbehandling | 4 |
| Koble til ledningene og datakabelen | 20 |
| Klargjøre og justere lampen | 23 |
| Teste lampen | 28 |
| Installere dekslene | 32 |
| Juridisk informasjon og garanti | 36 |



Produktmodeller og -versjoner som dette dokumentet dekker

| Modeller | Versjoner | Beskrivelse |
|-----------|-----------|---------------------------------|
| 372L/572L | A | Arbeidslampe for tannbehandling |
| 511 | B | Tannlegestol |

Før du begynner



MERK Informasjon som er avgjørende for en vellykket installasjon, er mørktonet som denne merknaden i hele veiledningen.



ADVARSEL Fare for støt. Når du fjerner eller setter dekslene tilbake på plass, må du passe på at du ikke skader ledninger eller rør. Bekreft at dekslene sitter godt fast når du har satt dem tilbake på plass.



OBS! Kretskort er følsomme for statisk elektrisitet. Ta forholdsregler mot elektrostatisk utladning (ESD) før du tar på et kretskort eller kobler kretskortet til eller fra. Kretskort skal bare installeres av en elektriker eller utdannet serviceperson.



MERK Installasjonsinstruksjonene for å installere en stiv arm for monitorfester er de samme som for å installere en stiv arm for lamper.



MERK Instruksjonene i denne installasjonsveiledningen gjelder både for A-dec 372L og 572L arbeidslampe for tannbehandling med mindre annet er angitt.

Anbefalte verktøy

- Kontrollkabel
- 5/8" og 15/16" pipe og skraller
- Momentnøkkel med 5/8" åpen adapter
- 1/2" kombinasjonsnøkkel
- Stjerneskrutrekker
- Momentnøkkel med 3/16" unbrakonøkkel
- Unbrakonøkkelsett
- Diagonalavbiter
- Trekloss

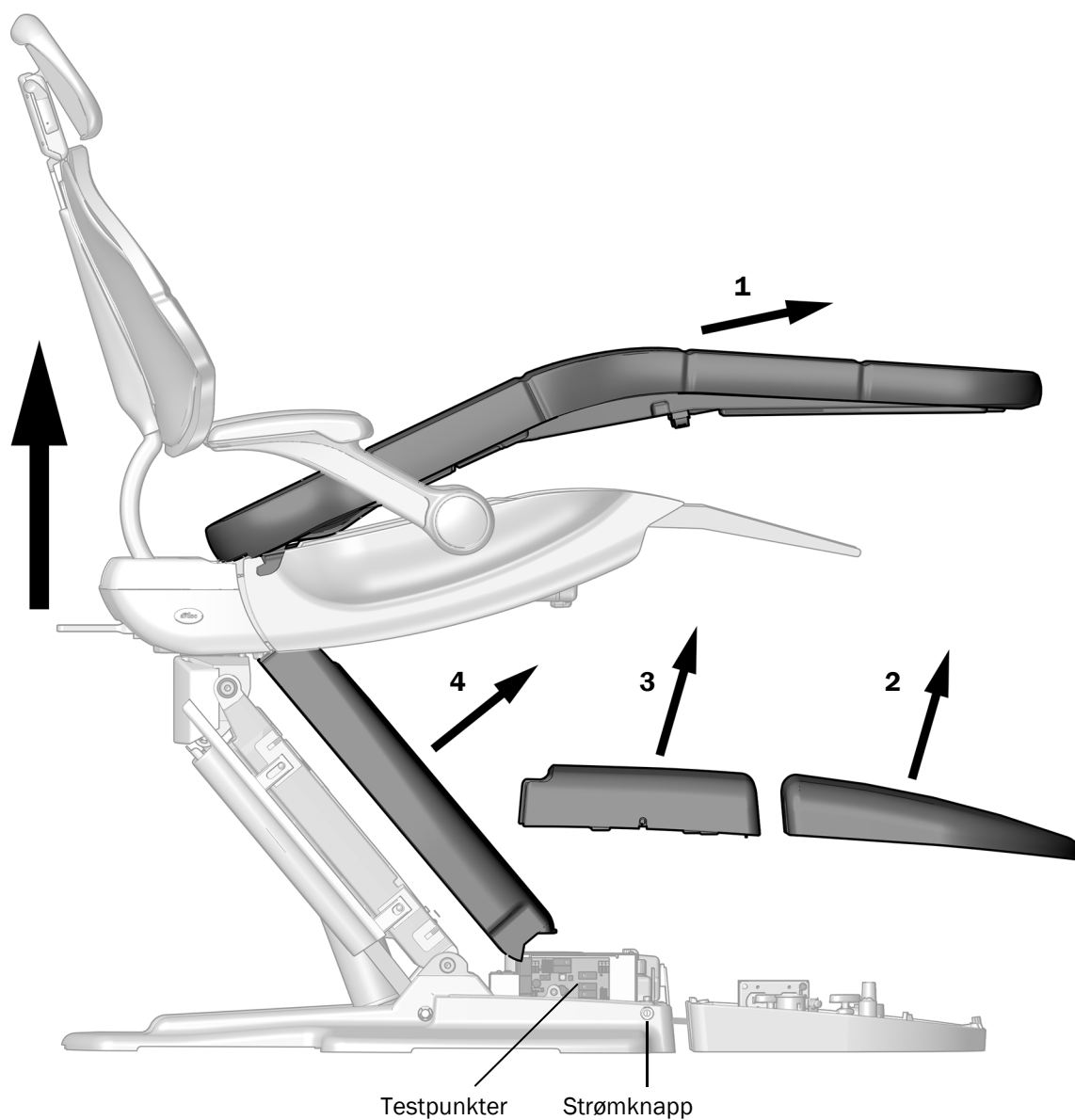
Fjerne eksisterende deksler og polstring

Anbefalt verktøy

- 3/16" unbrakonøkkel

Oppgave 1.

- 1** Slå på strømmen til stolen.
- 2** Bruk Deluxe Plus-styreplaten eller testpunktene til å rette stolsokkelen og ryggstøt helt opp.
- 3** Fjern polstringen og dekslene i rekkefølgen som vises.



Installere arbeidslampen for tannbehandling

Fullfør instruksjonene for systemets konfigurasjon.

| | |
|---|-----------|
| Installere en A-dec 572L på et tandemfrontfeste | 4 |
| Installere en A-dec 372L/572L på et konsentrisk frontfeste | 13 |

Installere en A-dec 572L på et tandemfrontfeste



MERK A-dec 372L støttes ikke på et tandemfrontfestet, bare A-dec 572L.

Installere tandemfrontfestet

Fullfør instruksjonene for systemets tandemfestekonfigurasjon.

| | |
|---|----------|
| Installere tandemfrontfestet bare for en A-dec 572L-lampe | 5 |
| Installere tandemfrontfestet for en A-dec 572L med A-dec 532pro/533pro/532B/533B | 8 |

Installere tandemfrontfestet bare for en A-dec 572L-lampe

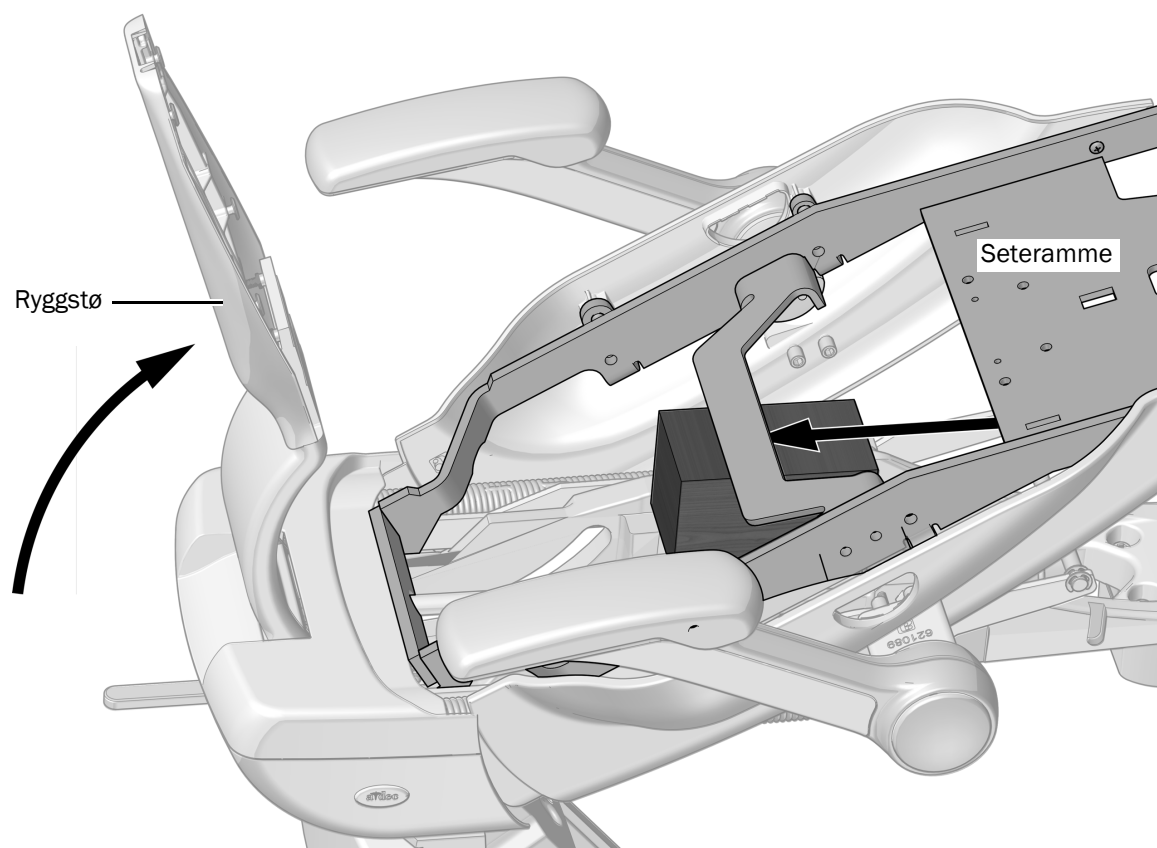
Anbefalte verktøy

- Trekloss
- 5/8" pipe og skralle
- Momentnøkkel med 5/8" åpen adapter

Oppgave 1.



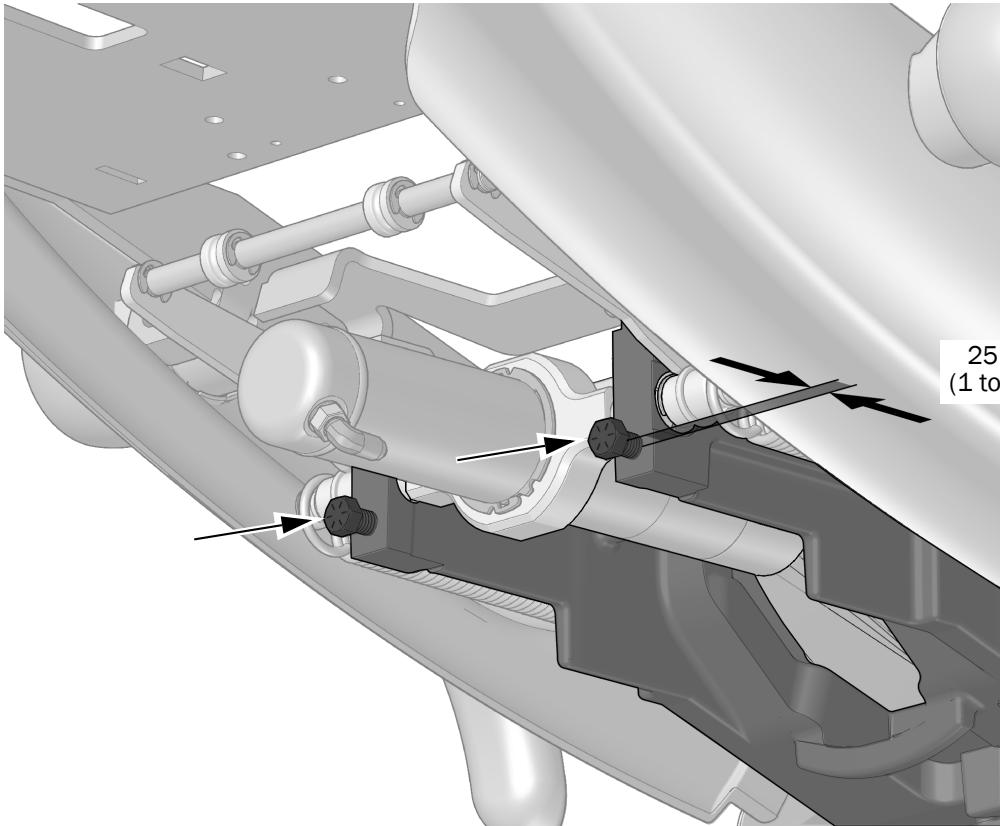
LES DETTE! Hvis systemet omfatter utstyr montert på et frontfeste, må modulene og frontfestet demonteres før du gjennomfører denne fremgangsmåten.



- 1** Rett ryggstøet helt opp.
- 2** Løft opp seterammen, og plasser en trekloss mellom seterammen og den øvre strukturen. Dette gir bedre tilgang til forsiden av den øvre strukturen når du skal feste de stive armene.

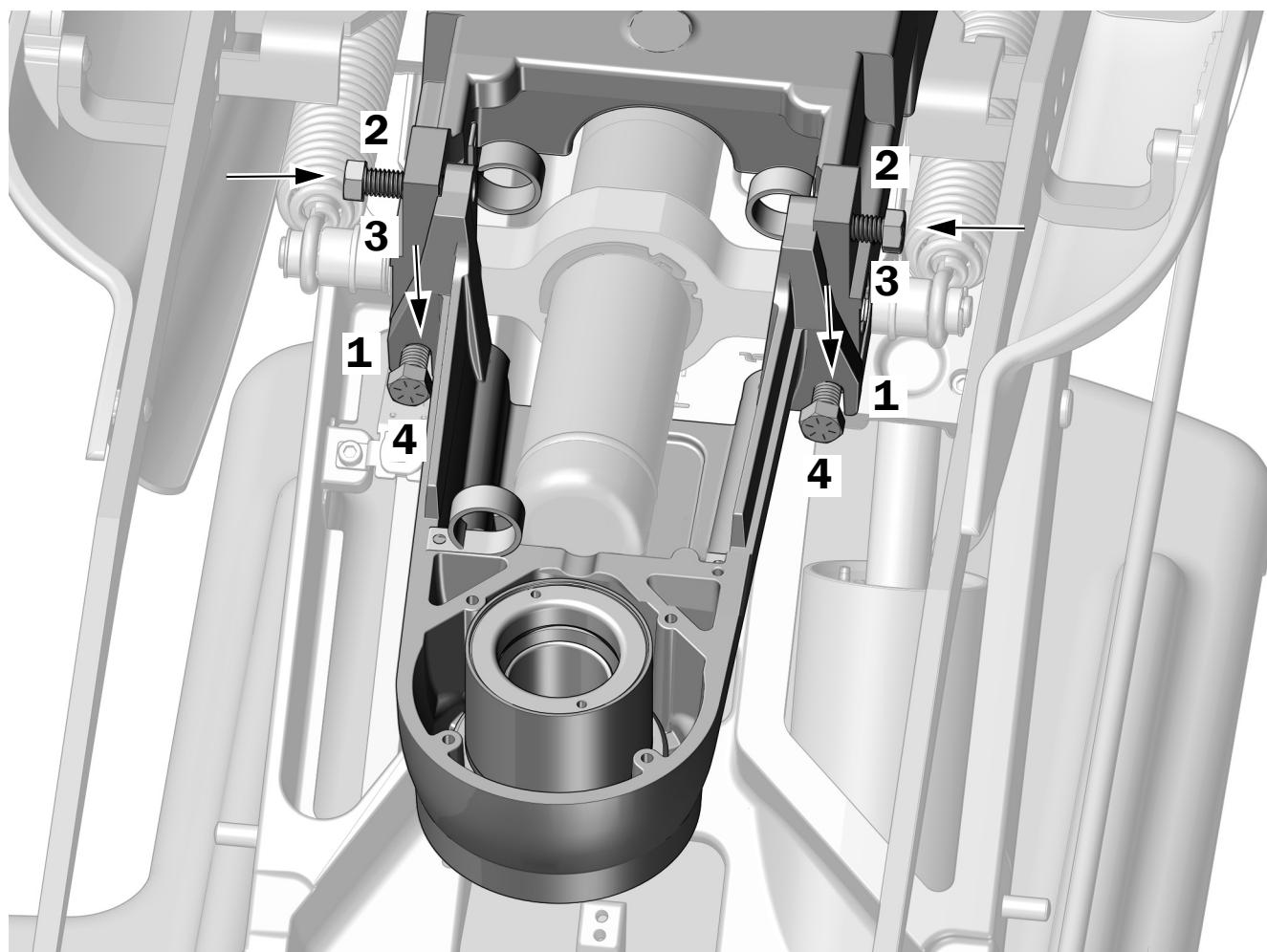
Oppgave 2.

- 1 Skru to 7/16-14 x 1-1/2" bolter inn i den øvre strukturen til hodet på boltene er ca. 25 mm (1 tomme) fra den øvre strukturen.



Faktisk størrelse

Oppgave 3.



- 1** Sett frontfestet på de to boltene på forsiden av den øvre strukturen.
- 2** Innrett hullene i toppen av frontfestet med hullene i den øvre strukturen, og bruk en 5/8" pipe og skralle for å installere to 7/16-14 x 1-1/2" bolter gjennom hullene.
- 3** Bruk en momentnøkkel med 5/8" åpen adapter for å trekke de to toppboltene godt til 47 Nm (35 fot-pund).
- 4** Bruk en momentnøkkel med 5/8" åpen adapter for å trekke de to bunnboltene godt til med et moment på 47 Nm (35 fot-pund).

Neste trinn Se "Installere den stiliserte stive armen på et tandemfrontfeste" på side 8.

Installere tandemfrontfestet for en A-dec 572L med A-dec 532pro/533pro/532B/533B

På systemer som inkluderer en A-dec 572L arbeidslampe for tannbehandling og et A-dec 532pro-/533pro-/532B-/533B-leveringssystem, installerer du leveringssystemet, som omfatter tandemfrontfestet, før du fortsetter med lampeinstallasjonen. Du finner instruksjoner om installasjon av leveringssystemet i instruksjonene som følger med leveringssystemet.

Installere den stiliserte stive armen på et tandemfrontfeste



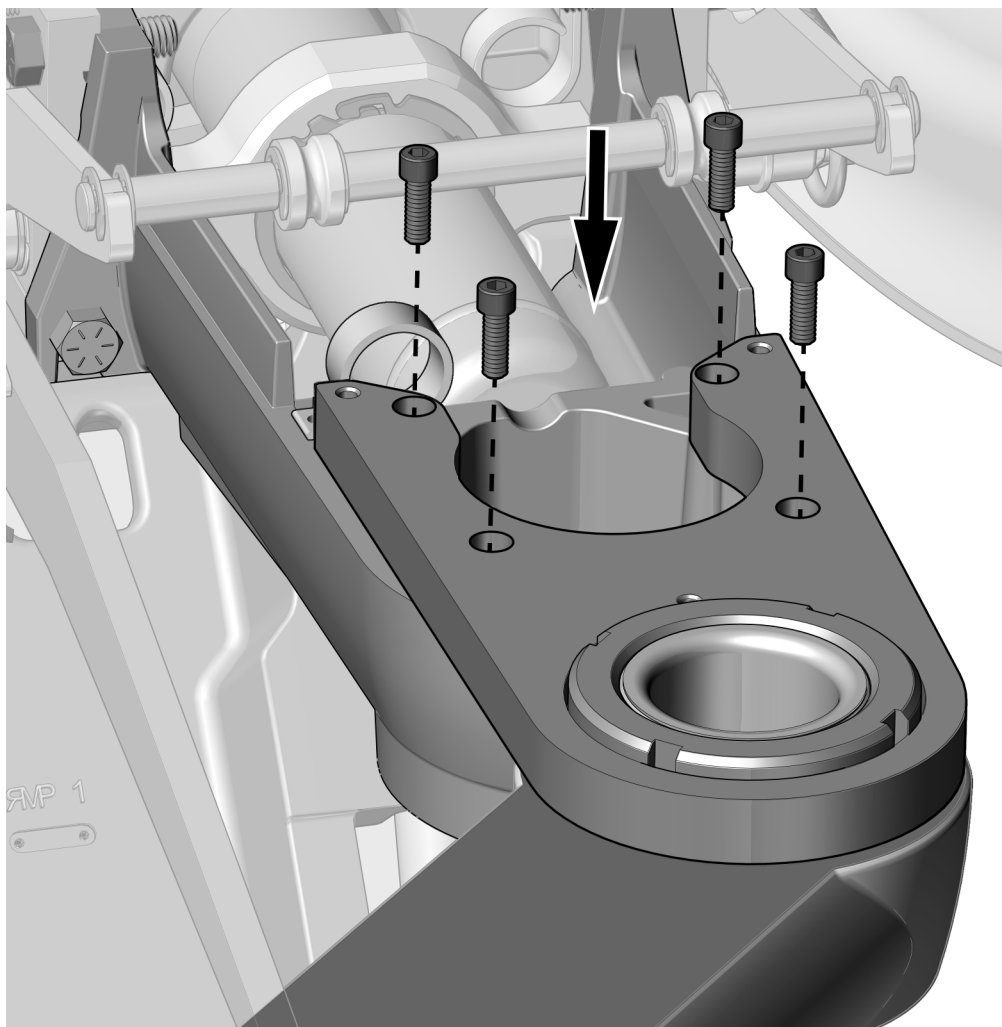
MERK Fremgangsmåten for å installere lampen er den samme enten systemets konfigurasjon omfatter et leveringssystem eller ikke. Disse instruksjonene viser en installasjon med bare lampe.

Anbefalt verktøy

- Momentnøkkel med 3/16" unbrakonøkkel

Oppgave 1.

- 1 Bruk en momentnøkkel med 3/16" unbrakonøkkel og fire skruer for å feste lampens stive arm til frontfestet med et moment på 7 Nm (65 tommer-pund).



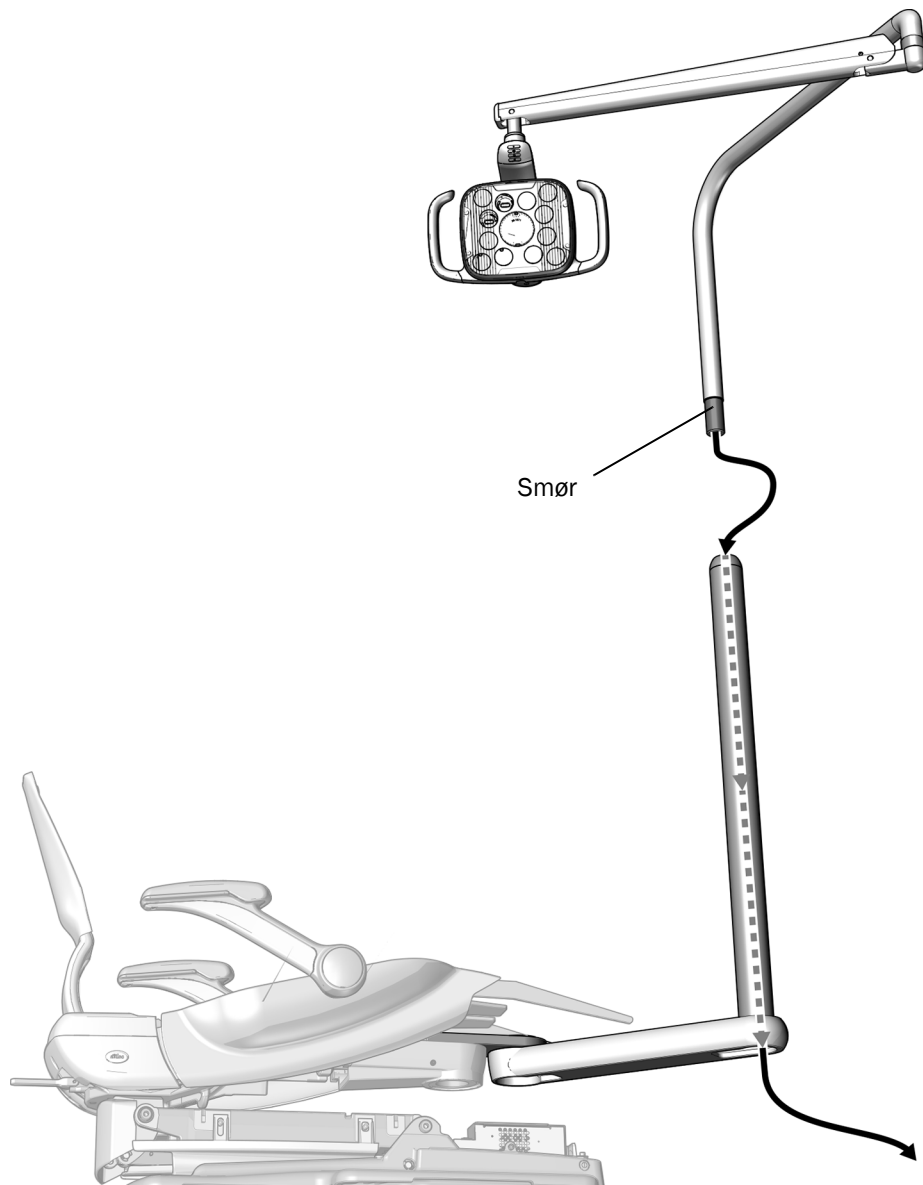
Faktisk størrelse

Installere komponentene til arbeidslampen for tannbehandling på et tandemfeste

Anbefalt verktøy

- Kontrollkabel

Oppgave 1.



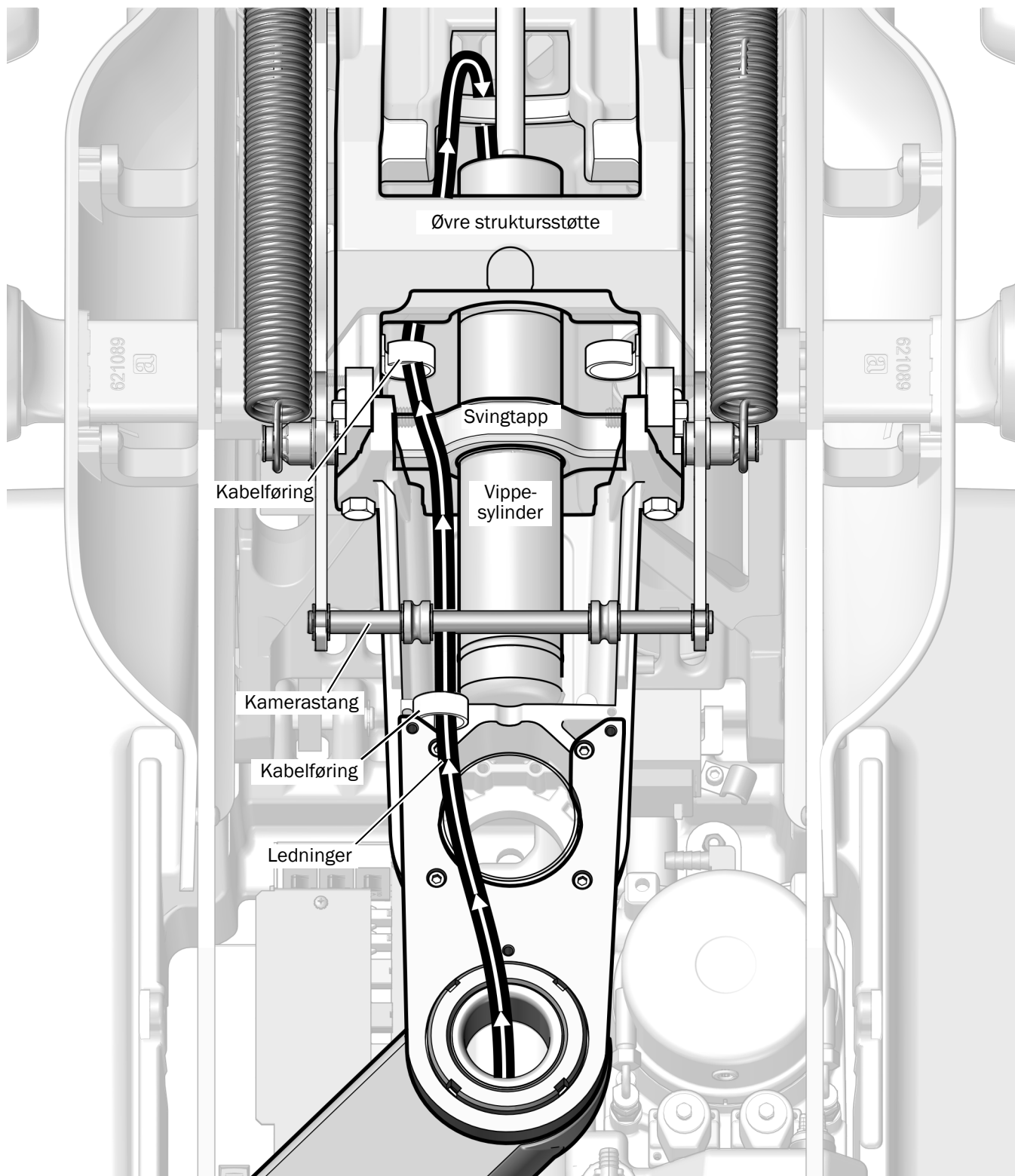
- 1** Senk stolsokkelen helt ned.
- 2** Smør enden på den øvre stive armen.
- 3** Trekk lampekabelen gjennom den nedre stive armen.
- 4** Før den øvre stive armen inn i den nedre stive armen til den sitter på plass.

Oppgave 2.



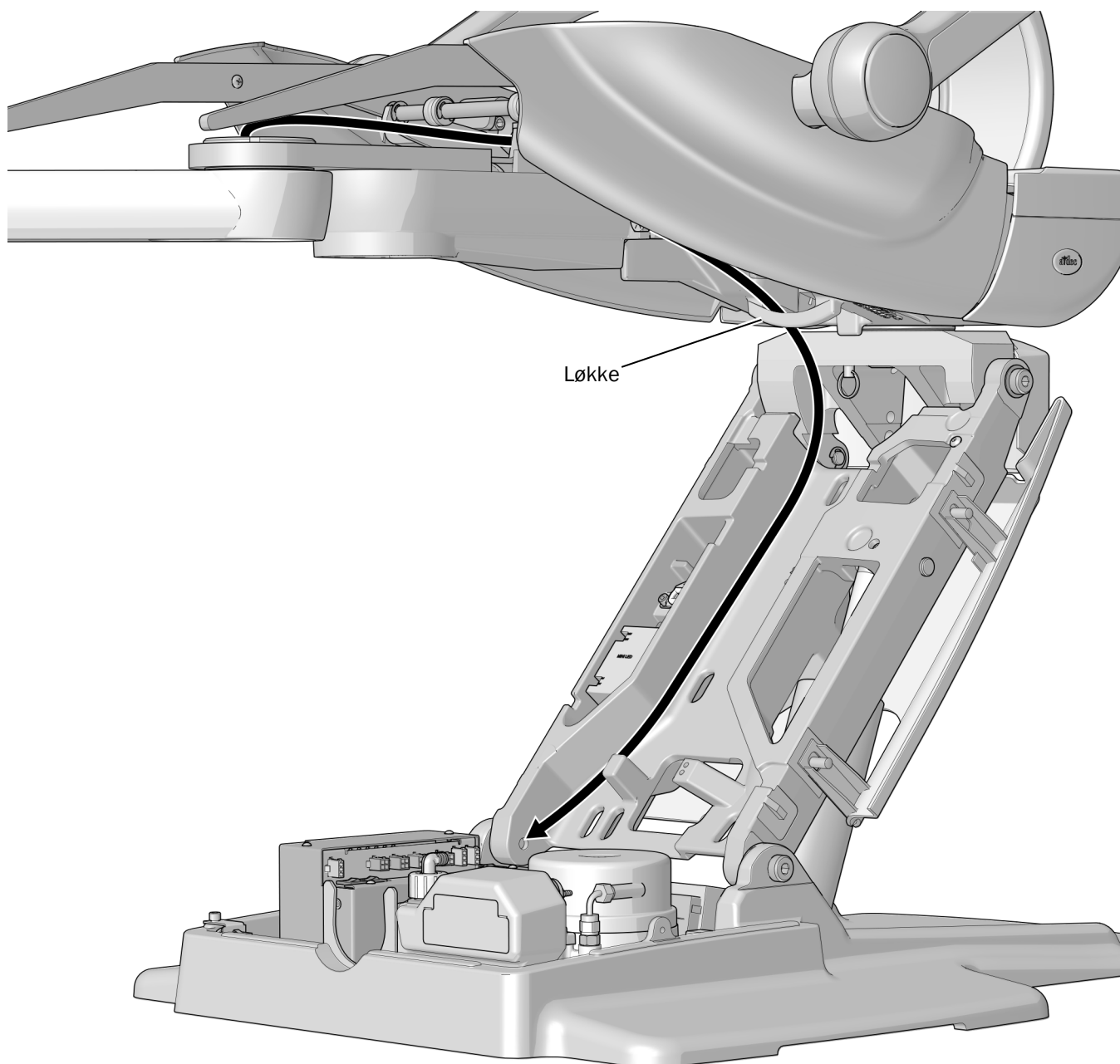
- 1** Trekk ledningene gjennom den stive armen og opp gjennom hullet i frontfestet.

Oppgave 3.



- 1** Trekk ledningene som vist til venstre, gjennom kabelføringene og under den øvre strukturen.

Oppgave 4.



- 1** Trekk ledningene bak løkken, og forsett nedover løftearmen. Hold ledningene til venstre for armen.

Neste trinn Se "Koble til ledningene og datakabelen" på side 20.

Installere en A-dec 372L/572L på et konsentrisk frontfeste

Installere det konsentriske frontfestet

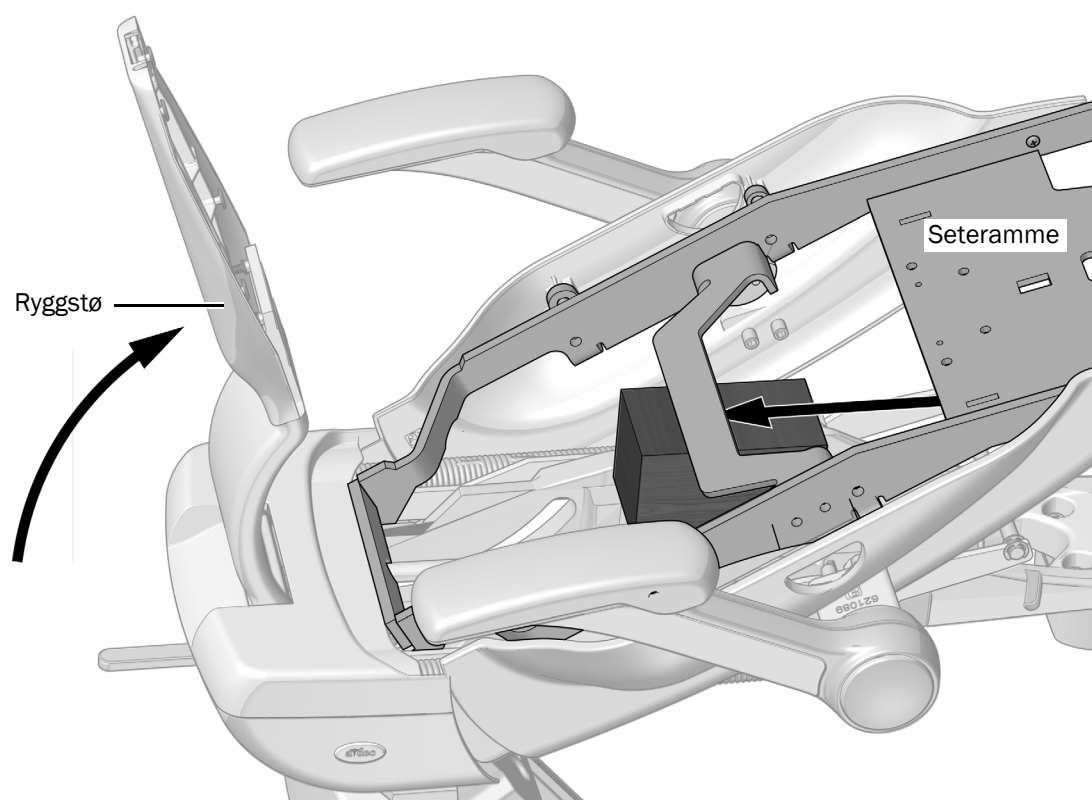
Anbefalte verktøy

- Trekloss
- 5/8" pipe og skralle
- Momentnøkkel med 5/8" åpen adapter

Oppgave 1.



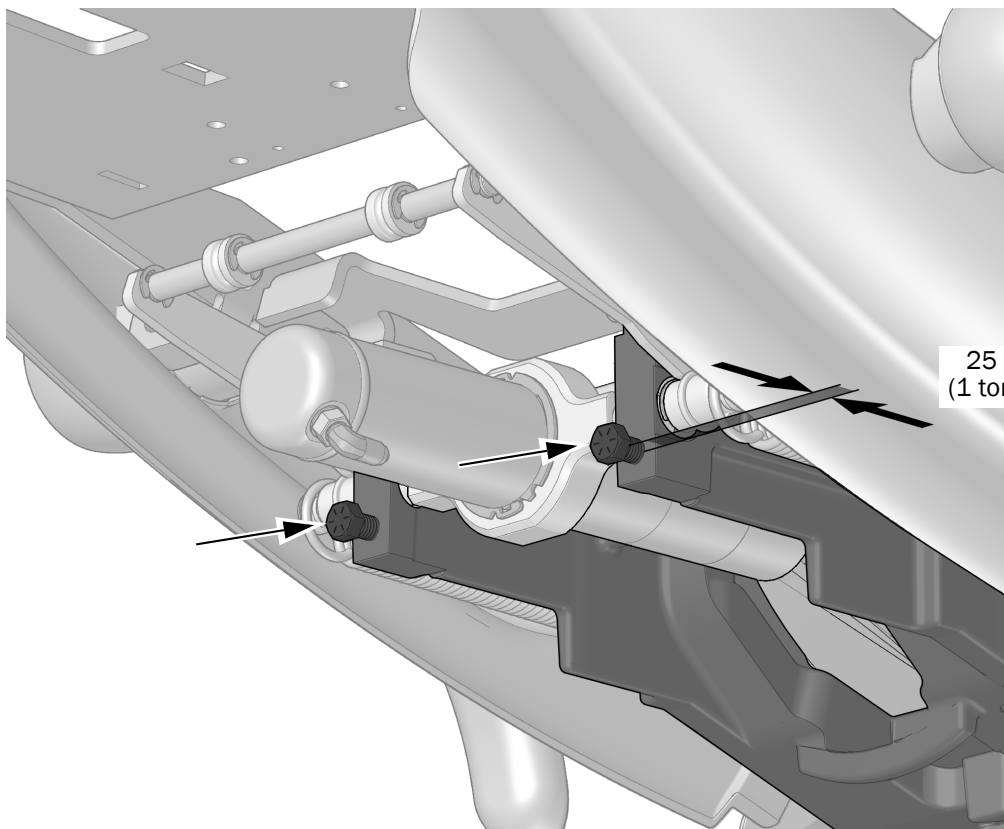
LES DETTE! Hvis systemet omfatter utstyr montert på et frontfeste, må modulene og frontfestet demonteres før du gjennomfører denne fremgangsmåten.



- 1** Slå på strøm til stolen.
- 2** Rett ryggstøet helt opp.
- 3** Løft opp seterammen, og plasser en trekloss mellom seterammen og den øvre strukturen. Dette gir bedre tilgang til forsiden av den øvre strukturen når du skal feste de stive armene.

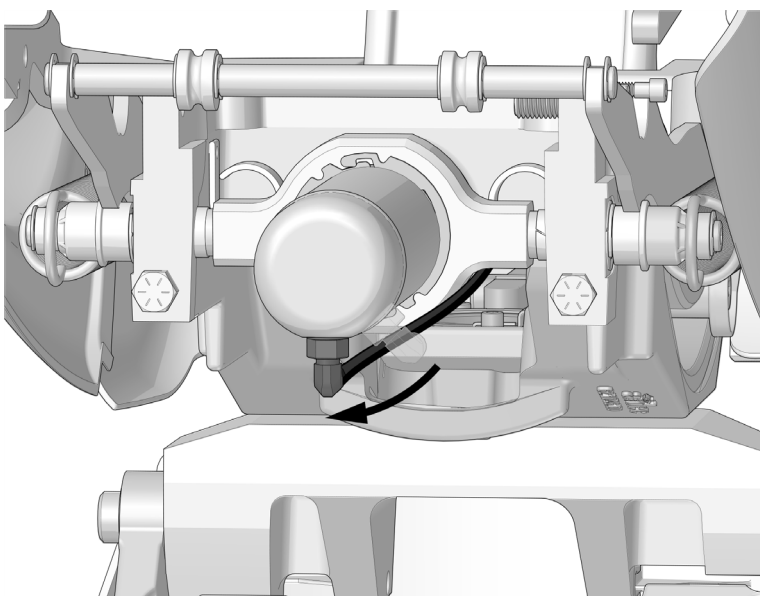
Oppgave 2.

- 1 Skru to 7/16-14 x 1-1/2" bolter inn i den øvre strukturen til hodet på boltene er ca. 25 mm (1 tomme) fra den øvre strukturen.

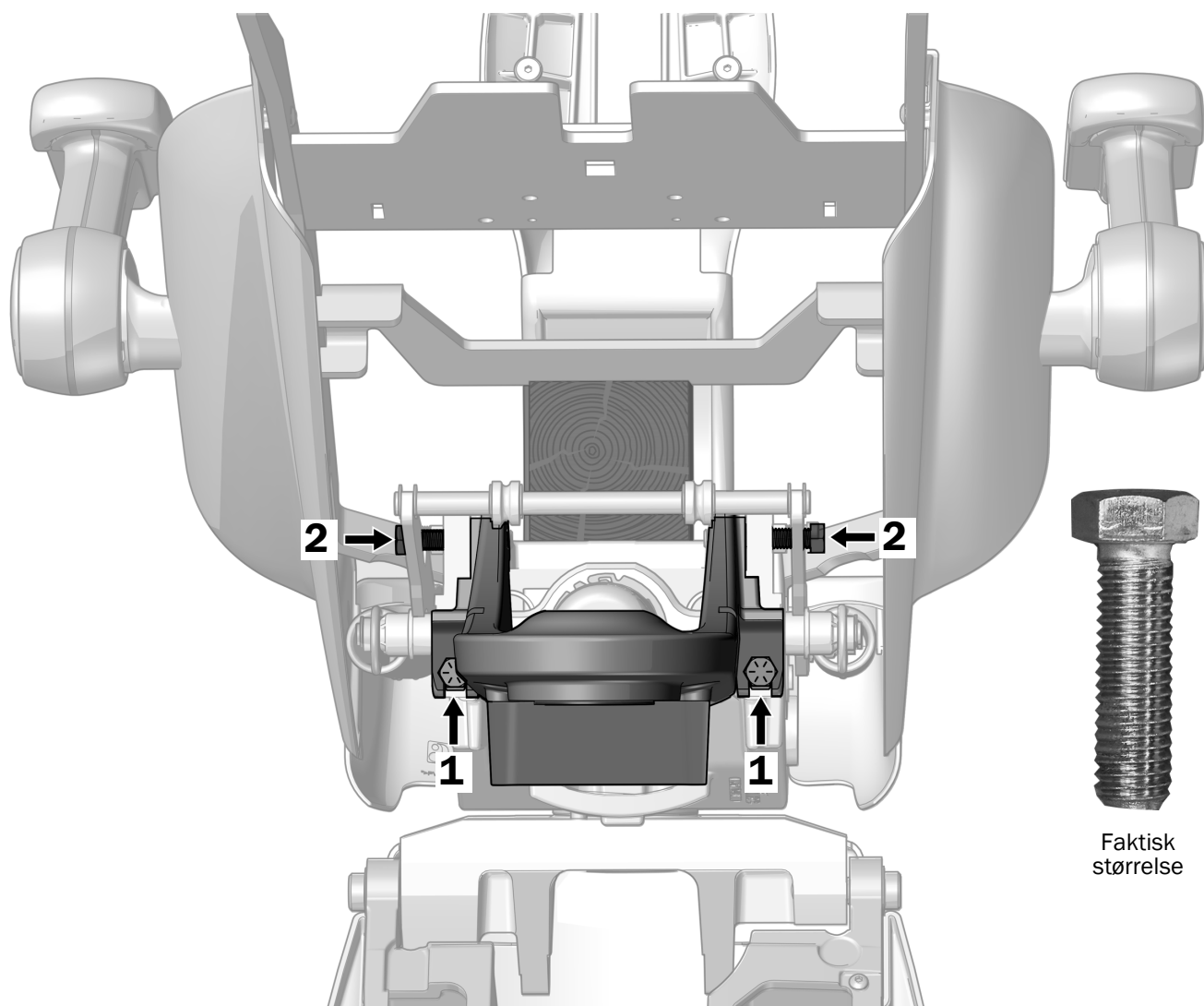


Faktisk størrelse

- 2 Roter hydraulikksylinderen slik at den hydrauliske koblingen er i stillingen klokken 6.



Oppgave 3.



- 1** Sett frontfesteenheten på de to boltene på forsiden av den øvre strukturen.
- 2** Innrett hullene i toppen av frontfestet med hullene i den øvre strukturen, og bruk en 5/8" pipe og skralle for å installere to 7/16-14 x 1-1/2" bolter gjennom hullene.
- 3** Bruk en momentnøkkel med 5/8" åpen adapter for å trekke alle fire bolter godt til med et moment på 68 Nm (50 fot-pund).
- 4** Roter hydraulikksylinderen tilbake til opprinnelig stilling.

Installere den runde stive armen på et konsentrisk frontfeste



LES DETTE!

- Hvis systemet omfatter et 332-/333-/336-leveringssystem, må du ikke bruke instruksjonene i dette avsnittet til å installere den stive armen. Du finner instruksjoner om hvordan du installerer doble stive armer i installasjonsveiledningen som fulgte med leveringssystemet.
- Hvis systemet ikke omfatter et 332-/333-/336-leveringssystem og omfatter et støttesenter, må du ikke bruke instruksjonene i dette avsnittet til å installere den stive armen. Du vil trenge et spesialsett, delenr. 90.1422.00, som inneholder de riktige instruksjonene for den konfigurasjonen.

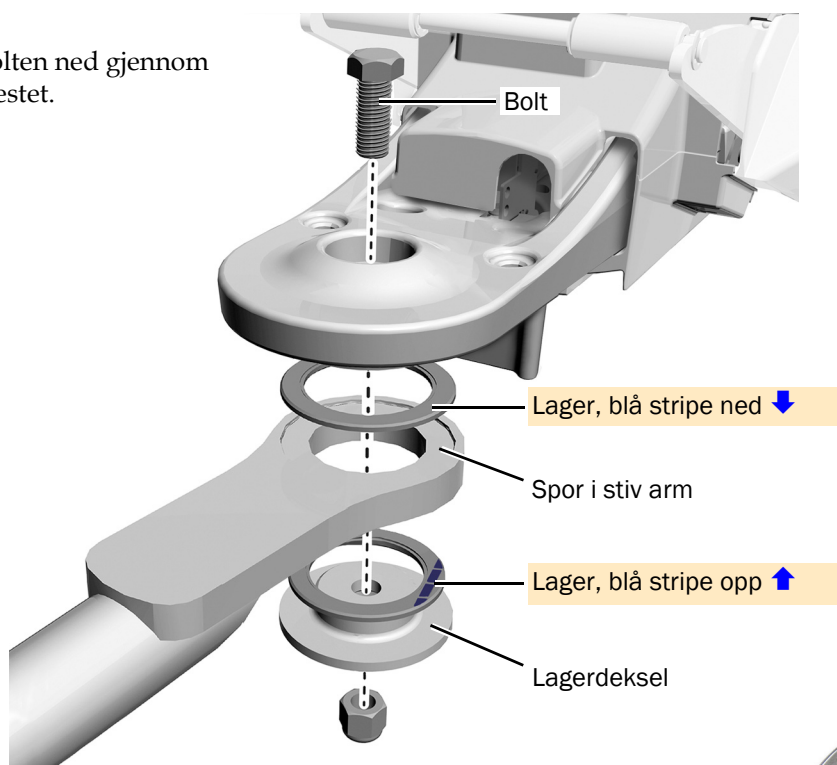
Når du har installert den stive armen, går du tilbake til denne veiledningen og leser "Installere komponentene til arbeidslampen for tannbehandling på et konsentrisk frontfeste" på side 18.

Anbefalte verktøy

- 15/16" pipe og skralle (2)

Oppgave 1.

- 1 Før boltene ned gjennom frontfestet.



FORSIKTIG Hvis armen skal kunne rotere på riktig måte, må lagrene sitte godt i sporene i armen med den blå stripen i riktig stilling. Vær forsiktig, da lagrene kan flytte på seg under tiltrekking

- 2 Installer lagrene, den stive armen og lagerdekslet på boltene.

Oppgave 2.



- 1** Trekk til mutteren til armen kan bevege seg problemfritt, men det ikke er slark i den.

Installere komponentene til arbeidslampen for tannbehandling på et konsentrisk frontfeste

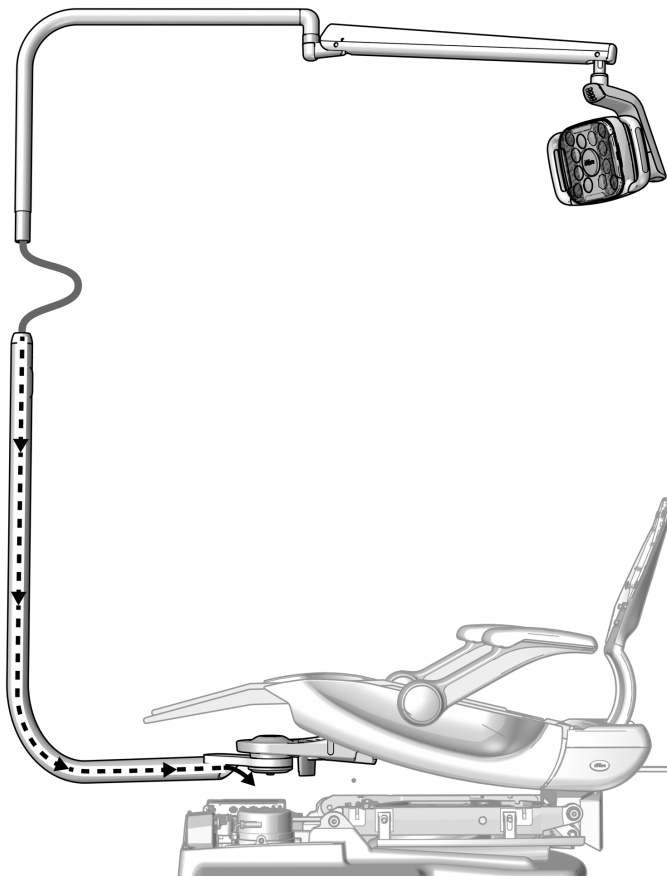
Anbefalt verktøy

- Kontrollkabel

Oppgave 1.

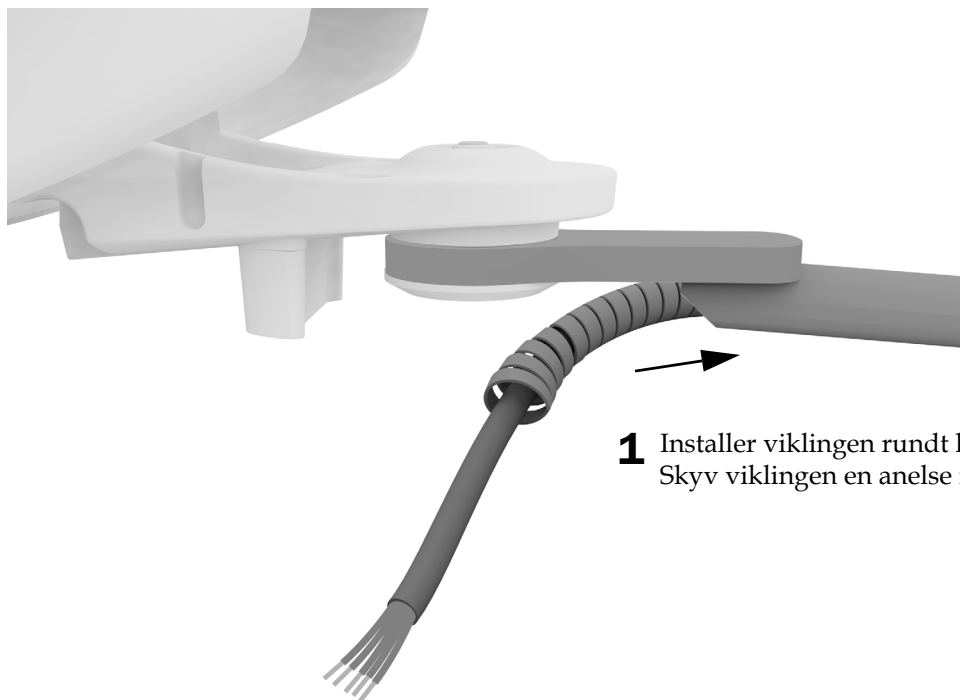


OBS! Kretskort er følsomme for statisk elektrisitet. Ta forholdsregler mot elektrostatisk utladning (ESD) før du tar på et kretskort eller kobler kretskortet til eller fra. Kretskort skal bare installeres av en elektriker eller utdannet serviceperson.



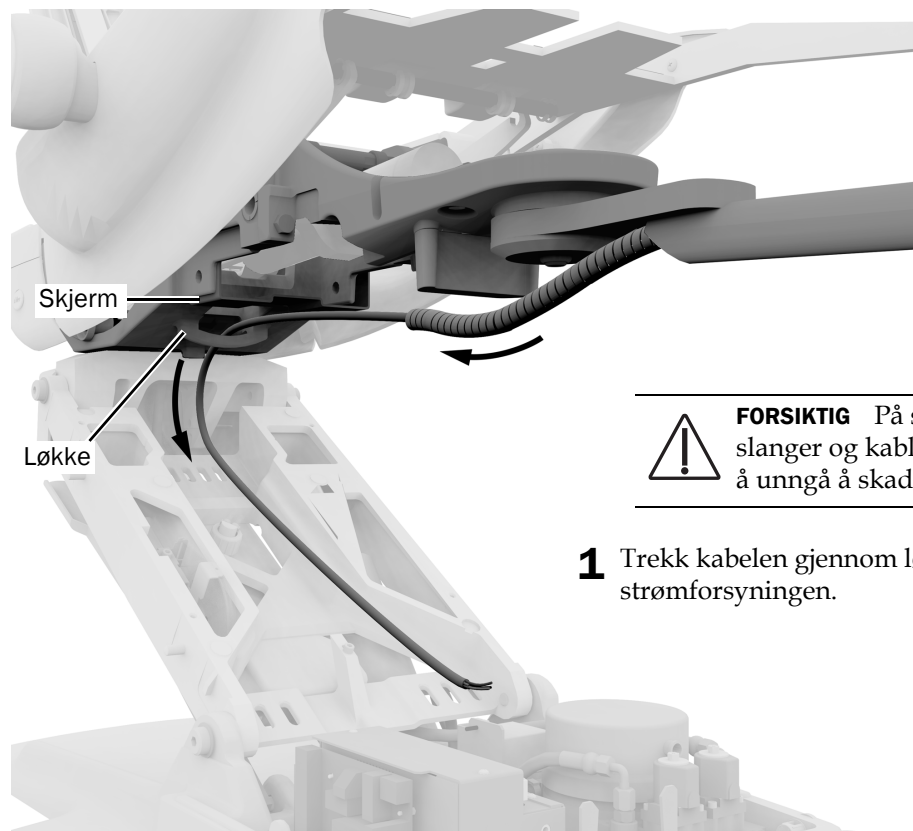
- 1** Bruk støtstangen til å senke stolsokkelen helt ned.
- 2** Smør enden på den øvre stive armen.
- 3** Trekk lampekabelen gjennom den nedre stive armen.
- 4** Før den øvre stive armen inn i den nedre stive armen til den sitter på plass.
- 5** Hev stolen.

Oppgave 2.



- 1** Installer viklingen rundt kabelen.
Skyv viklingen en anelse inn i den stive armen.

Oppgave 3.



FORSIKTIG På stoler med skjerm trekkes alle slanger og kabler under skjermen for å unngå å skade slanger og kabler.

- 1** Trekk kabelen gjennom løkken og ned løftearmen til strømforsyningen.

Koble til ledningene og datakabelen



OBS! Kretskort er følsomme for statisk elektrisitet. Ta forholdsregler mot elektrostatisk utladning (ESD) før du tar på et kretskort eller kobler kretskortet til eller fra. Kretskort skal bare installeres av en elektriker eller utdannet serviceperson.



ADVARSEL Hvis ikke du slår av eller kobler fra strømmen før du begynner, kan produktet bli skadet, og det kan føre til alvorlige personskader eller død.



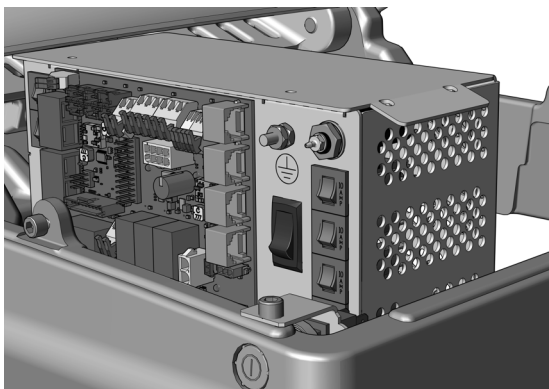
FORSIKTIG Unngå å skade eller koble fra ledninger og slanger ved å vente med å koble til noe før alle systemmodulene er installert.



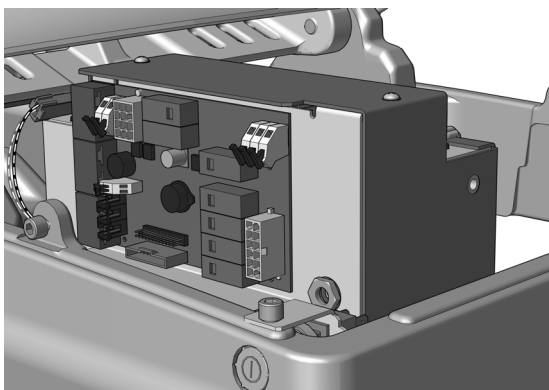
MERK Oppå strømforsyningen er det et skjema over de elektriske tilkoblingene for stolens kretskort.

1. Slå av strømmen til stolen.

Fullfør følgende avsnitt i henhold til hvilken strømforsyning systemet har.



Koble ledningene til en A-dec-universalstrømforsyning produsert etter juni 2023 21



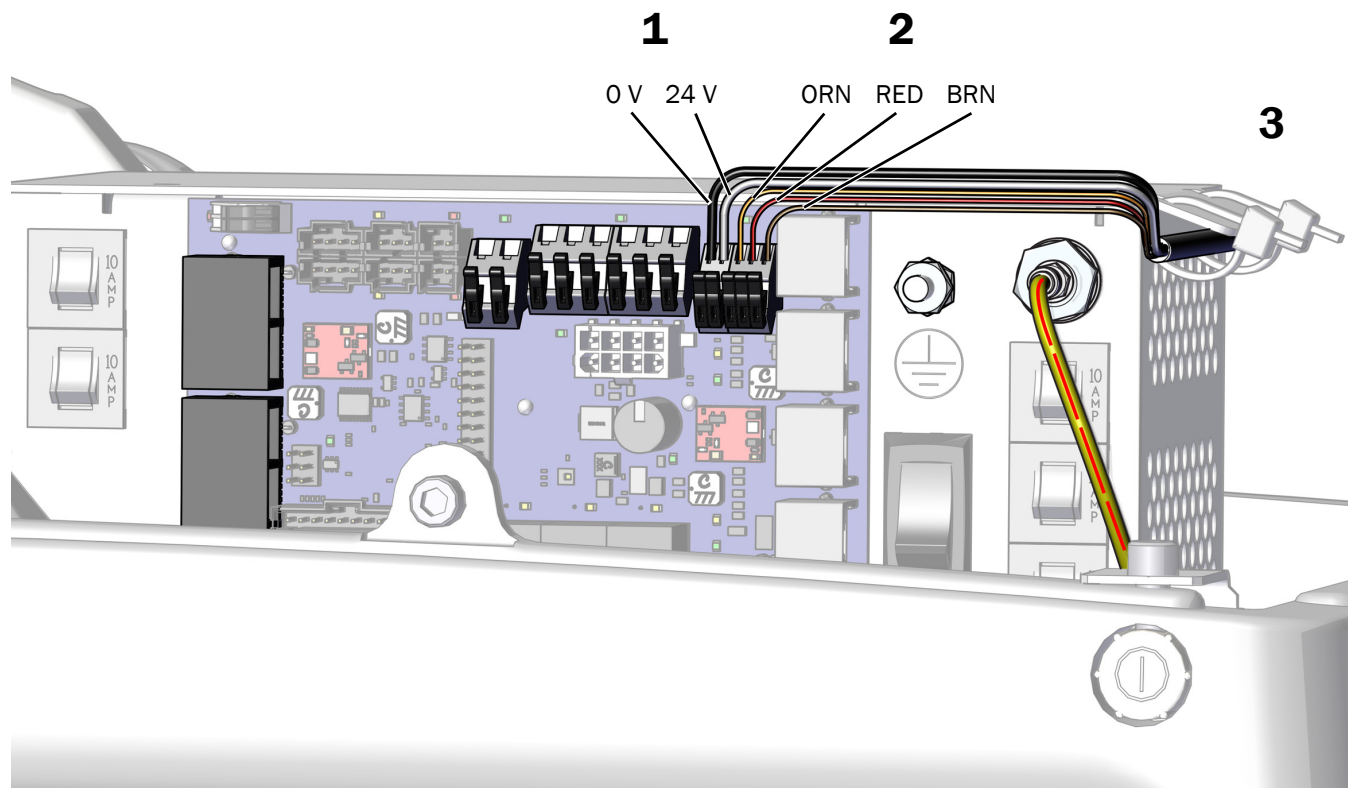
Koble ledningene og datakabelen til en A-dec 511-strømforsyning produsert før juni 2023 22

Koble ledningene til en A-dec-universalstrømforsyning produsert etter juni 2023

Anbefalt verktøy

- Diagonalavbiter

1. Koble den svarte ledningen til 0 V og den grå ledningen til 24 V.
2. Koble den oransje ledningen til ORN, den røde ledningen til RED og den brune ledningen til BRN.
3. Når alle moduler er koblet til strømforsyningen, fester du ledningene under fremspringet på strømforsyningen.



Neste trinn Se "Klargjøre og justere lampen" på side 23.

Klargjøre og justere lampen

Justere motvekten til svanehalen på arbeidslampe for tannbehandling

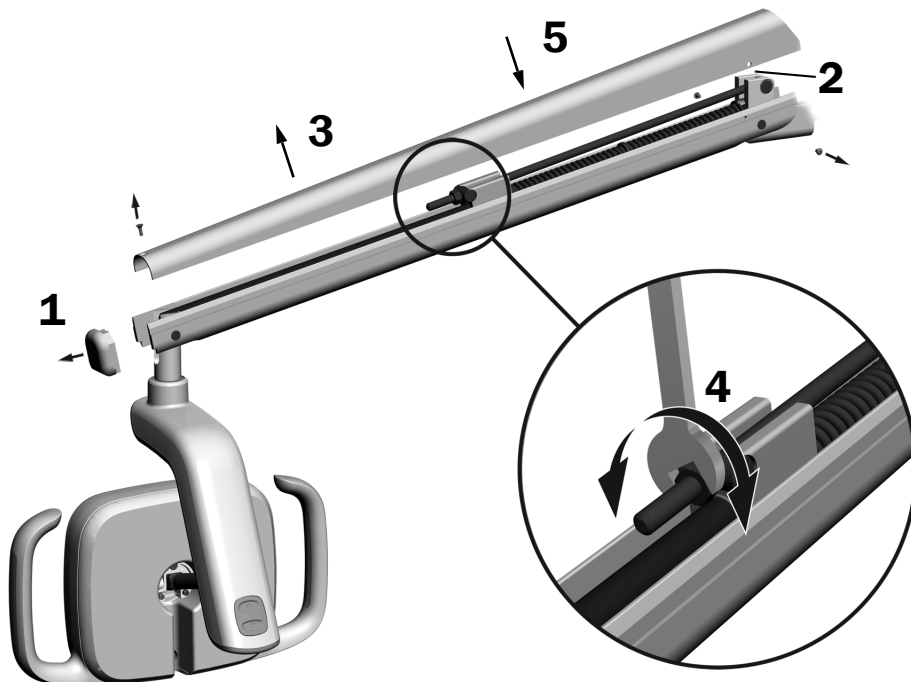
Anbefalte verktøy

- Stjerneskrutrekker
- 5/64" unbrakonøkkel
- 1/2" kombinasjonsnøkkel



MERK Utfør denne prosedyren for å minimere mengden utilsiktet bevegelse av svanehalen på arbeidslampe for tannbehandling når du justerer posisjonen til lampen.

1. Ta av endedekelet fra svanehalen.
2. Fjern de to skruene som holder dekelet på plass.
3. Ta av dekelet.
4. Juster mutteren i enden av fjæren.
Hvis det er slark i arbeidslampe for tannbehandling oppover, vrir du mutteren mot klokken.
Hvis det er slark i arbeidslampe for tannbehandling nedover, vrir du mutteren med klokken.
5. Sett dekelet tilbake på svanehalen (men ikke fest det enda). Kontroller med tanke på slark.
6. Gjenta trinn 4 og 5 til all slark er borte.
7. Sett tilbake skruene som holder dekelet på plass, og sett på endedekelet igjen.



MERK Et valgfritt sett med endestopp (delenr. 90.1044.00) kan installeres for å begrense svanehalsens bevegelse oppover og nedover.

Justere spenningen til den stive armen (bare konsentrisk feste)

Anbefalte verktøy

- 15/16" pipe og skraller (2)



MERK Utfør denne prosedyren for å minimere mengden utilsiktet bevegelse av den stive armen på arbeidslampen for tannbehandling når du justerer posisjonen til lampen.

1 Plasser arbeidslampen for tannbehandling i arbeidsstilling.

2 Trekk til den nedre mutteren.



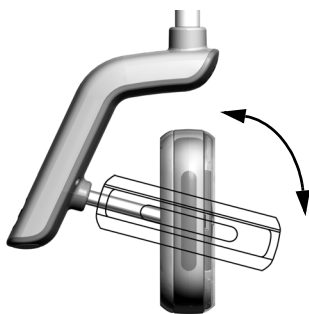
Justere innstillingene for rotasjonsspenning

Anbefalt verktøy

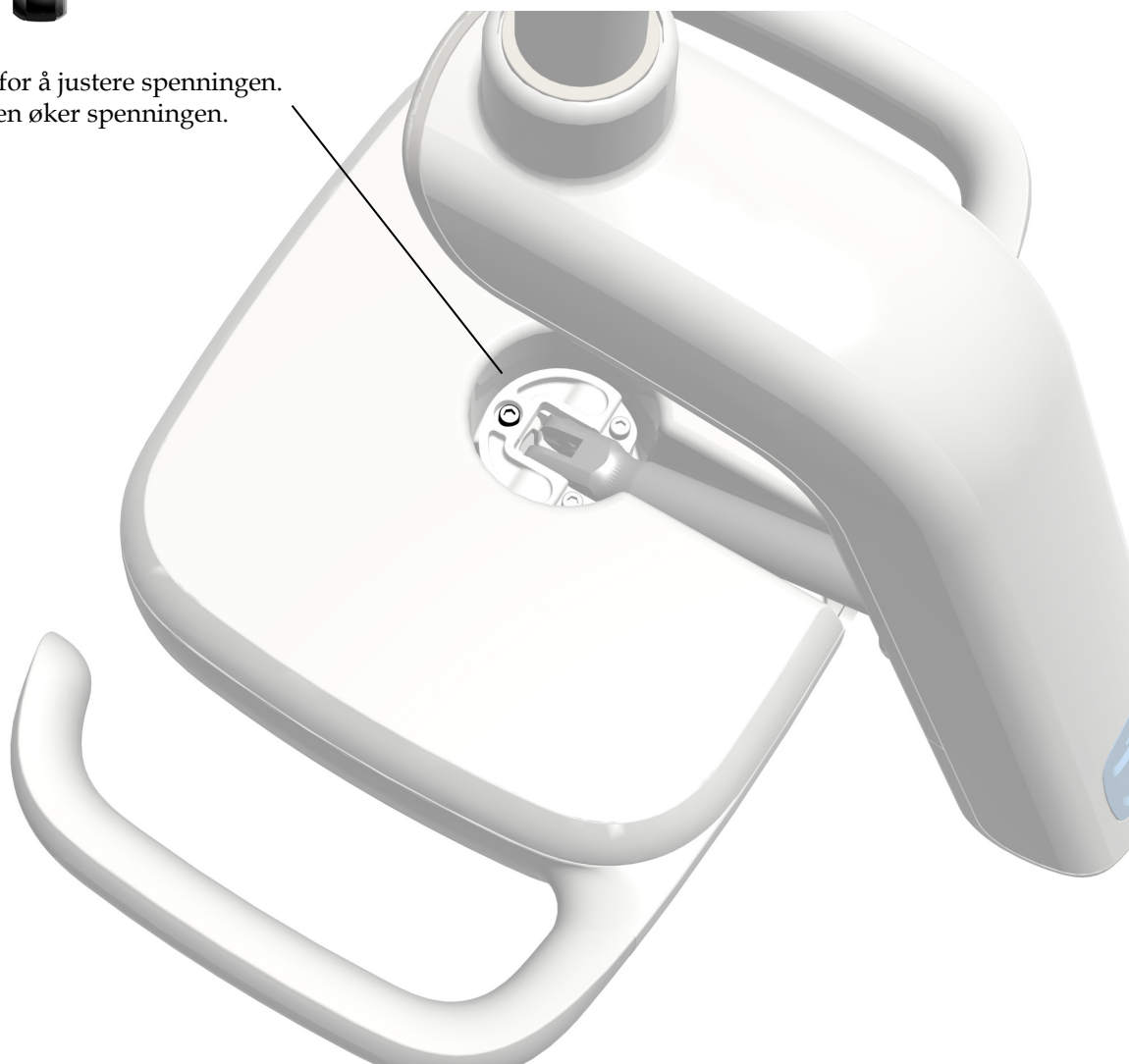
- 7/64" unbrakonøkkel

Test lampehodets rotasjonsspenning. Hvis den må justeres, følger du instruksjonene for typen spenning du skal justere.

Justere den vertikale spenningen



- 1** Vri skruen for å justere spenningen. Med klokken øker spenningen.



Justere den horisontale og diagonale spenningen

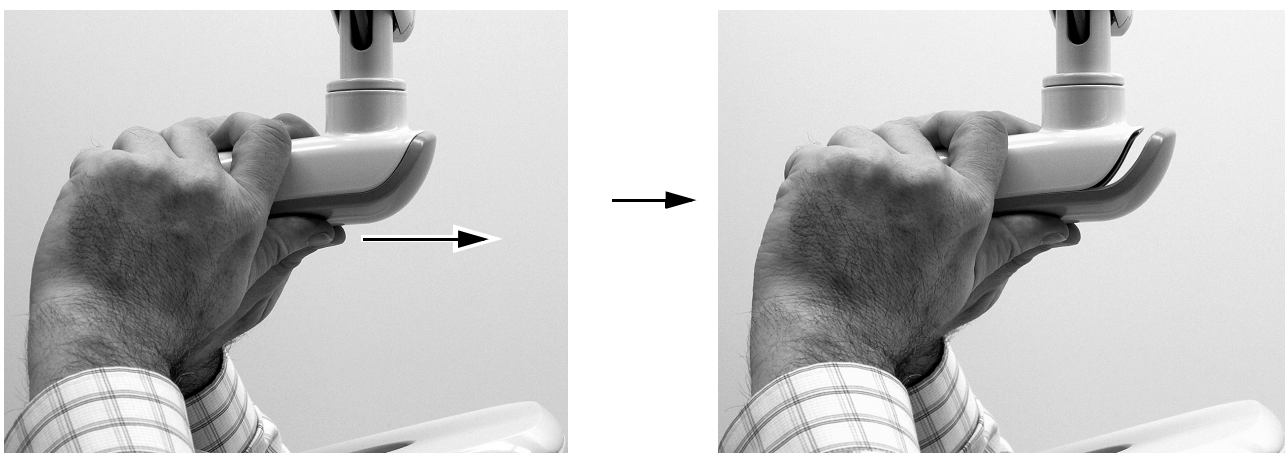
Oppgave 1.

- 1 Fjern de to skruene som fester dekselet til driverhuset.



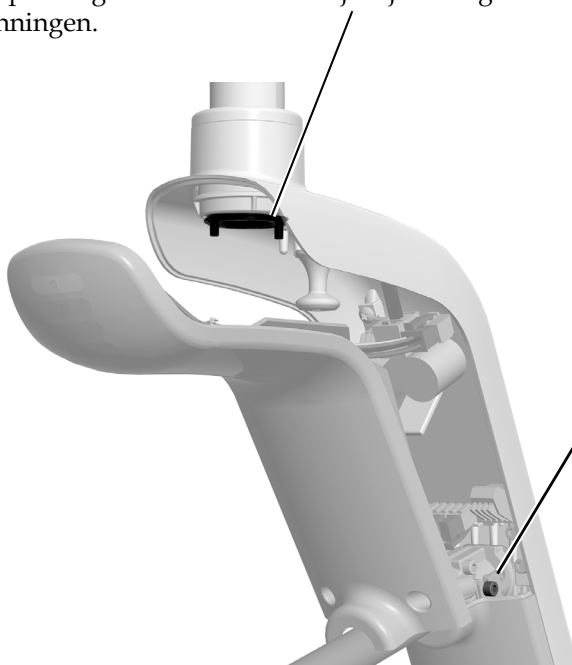
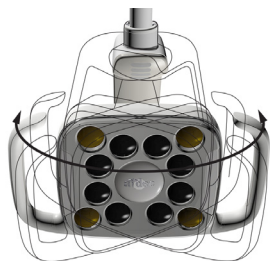
Oppgave 2.

- 1 Ta tak i driverhuset, og bruk tomlene til å skyve dekselet til driverhuset bort fra driverhuset.

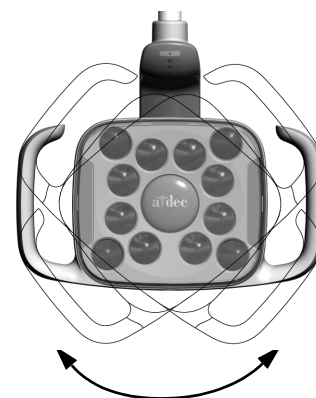


Oppgave 3.

- 1** Juster den horisontale spenningen ved å rotere friksjonsjusteringen.
Med klokken øker spenningen.



- 2** Vri settskruen for å justere den diagonale spenningen.
Med klokken øker spenningen.



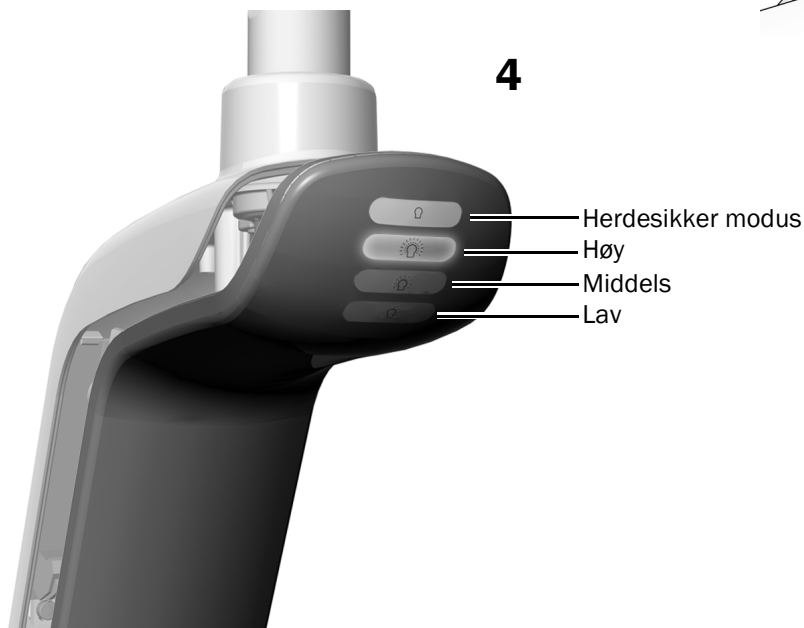
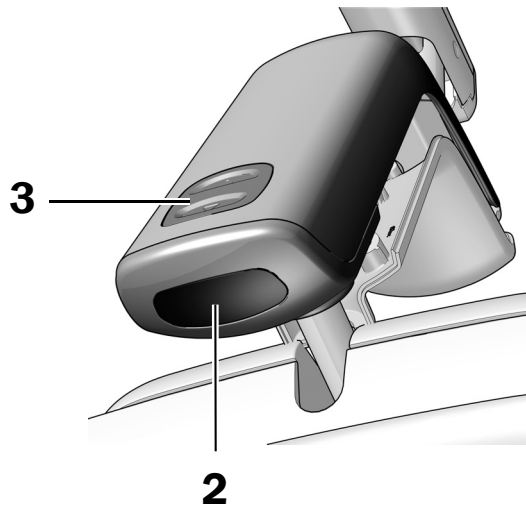
Teste lampen

Utfør fremgangsmåten for systemets konfigurasjon.

| | |
|--------------------------------------|----|
| Teste fra A-dec 572L | 28 |
| Teste fra A-dec 372L | 29 |
| Teste fra berøringskontrollene | 30 |

Teste fra A-dec 572L

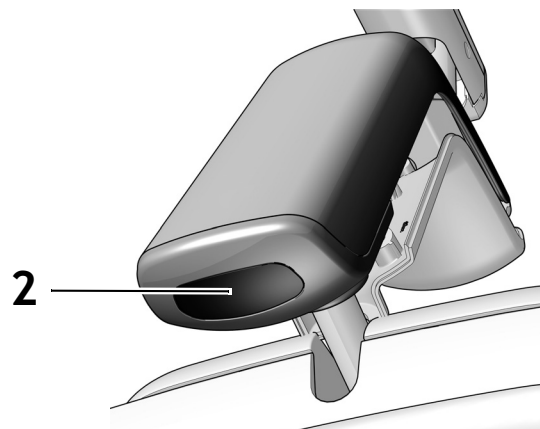
1. Slå på strømmen til systemet.
2. Hold hånden innenfor 76 mm (3 tommer) fra den berøringsfrie av/på-sensoren for å slå på lampen.
3. Trykk på modusknappen for å teste lampen i hver modus.
4. For hver modus bekrefter du at riktig lyskilde på dekselet til driverhuset tennes.
5. Hvis lampen ikke fungerer som den skal, kontrollerer du ledningstilkoblingene.



Neste trinn Se "Teste fra berøringskontrollene" på side 30.

Teste fra A-dec 372L

1. Slå på strømmen til systemet.
2. Teste lampen:
 - **Lamper med styreplate** – Hold hånden innenfor 76 mm (3 tommer) fra den berøringsfrie av/på-sensoren flere ganger for å bekrefte at lampen veksler mellom av og på.
 - **Lamper uten styreplate** – Hold hånden innenfor 76 mm (3 tommer) fra den berøringsfrie av/på-sensoren, og bekreft at lampen går gjennom syklusen høy-lav-av.
3. Hvis lampen ikke fungerer som den skal, kontrollerer du kabeltilkoblingene.



Teste fra berøringskontrollene

Se avsnittet for typen kontrollgrensesnitt på systemet ditt.



MERK Berøringskontrollens symboler og ikoner er patenterte av A-dec, Inc.

DS7-/CP5i-/CP5-berøringskontroller



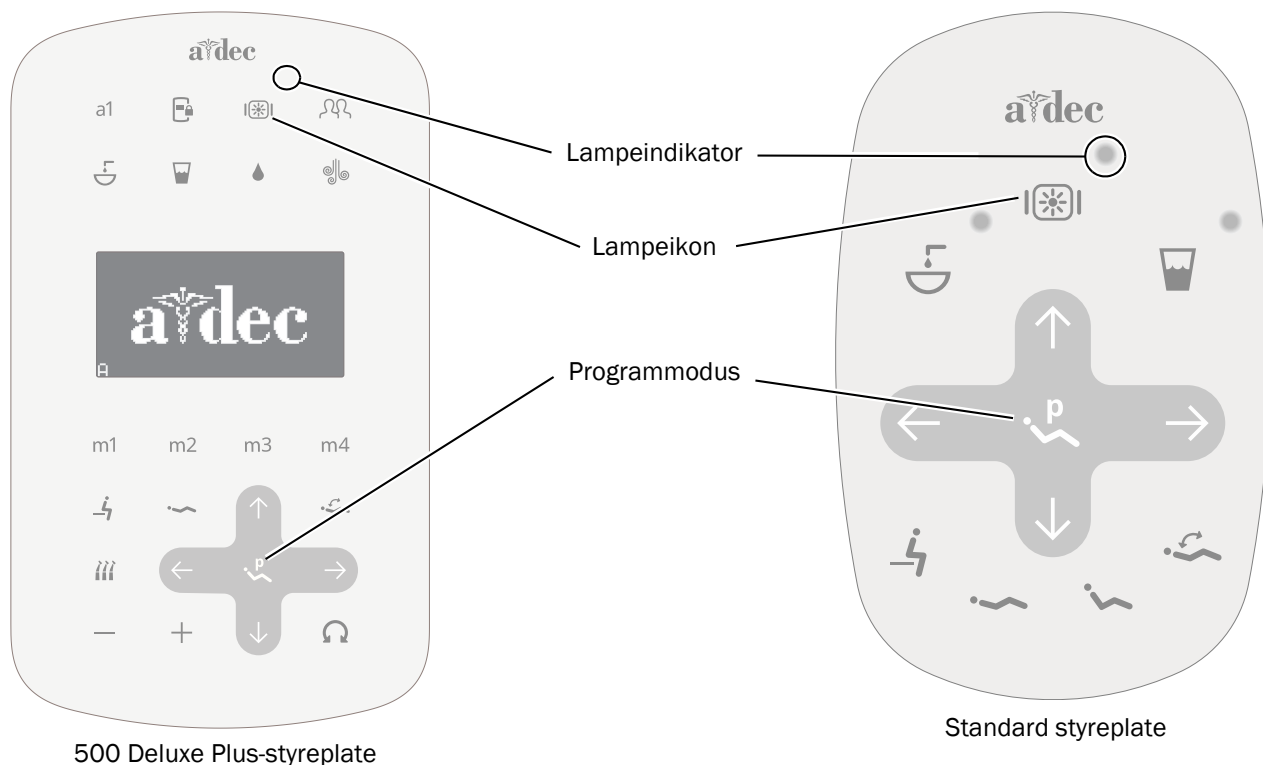
Du finner informasjon om hvordan du bruker berørings skjermer og kontrollplater i *Bruksanvisning for A-dec -berørings skjermer og -kontrollplater* (delenr. 86.0857.33) på a-dec.com/touchscreen-manual.



Du finner informasjon om hvordan du konfigurerer tilkoblingsfunksjoner i *Bruksanvisning for A-dec+™* (delenr. 86.1030.33) på a-dec.com/connectivity-manual.



Deluxe Plus-styreplate / A-dec 300 Deluxe-styreplate / standard styreplate



1 Slå på strømmen til systemet.

2 Fullfør trinnet i henhold til systemets leveringssystemtype:

- **A-dec 532B/533B**
Trykk på og slipp gjentatte ganger for å bekrefte at lampen slår seg på og veksler mellom intensitetsmodusene: høy, middels, lav og herdesikker modus.
- **A-dec 332/333/336 (standard styreplater og A-dec 300 Deluxe-styreplater fungerer på samme måte)**
Trykk på og hold inne for å bekrefte at lampen slår seg på og veksler mellom intensitetsmodusene: høy, middels, lav og herdesikker modus (572L) eller høy og kompositt/lav modus (372L).



MERK Når 372L er i kompositt/lav modus eller 572L er i herdesikker modus, blinker lampeindikatoren på styreplaten.

3 Trykk på og hold inne for å slå av lampen.

4 Trykk på og hold inne og samtidig til systemet avgir lydsignaler for å deaktivere eller aktivere funksjonen automatisk av/på.

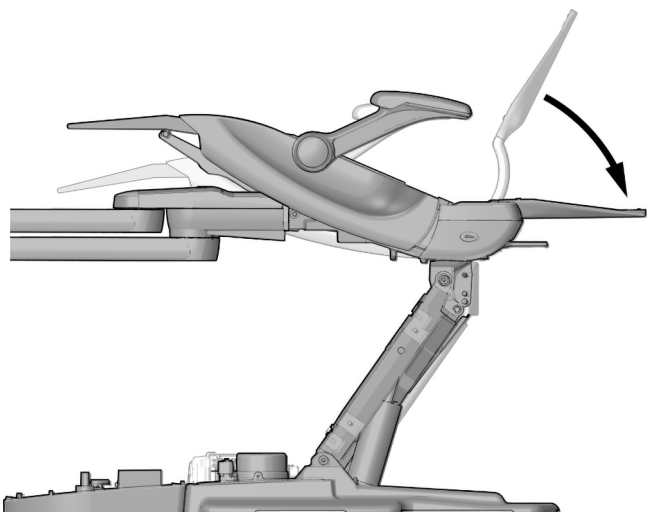
- **Ett lydsignal** indikerer at denne funksjonen er av.
- **Tre lydsignaler** indikerer at denne funksjonen er på.

Installere dekslene

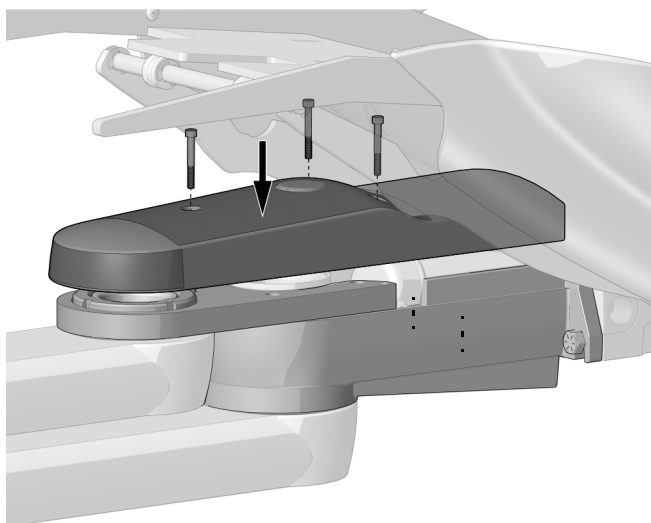


ADVARSEL Fare for støt. Når du fjerner eller setter dekslene tilbake på plass, må du passe på at du ikke skader ledninger eller rør. Bekreft at dekslene sitter godt fast når du har satt dem tilbake på plass.

Installere frontfestedekselet (bare tandemfeste)



1 Senk ryggstøet helt ned.



2 Innrett hullene i frontfestedekselet med hullene i frontfestet.

3 Bruk en unbrakonøkkel og skruer fra settet til å feste dekselet.



Faktisk størrelse

Deksel for leveringssystem og arbeidslampe for tannbehandling eller bare arbeidslampe for tannbehandling – 3 skruer

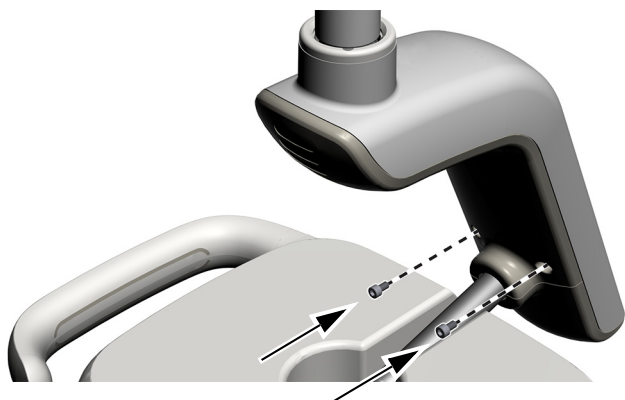
Sette dekselet til driverhuset tilbake på plass

Anbefalt verktøy

- 7/64" unbrakonøkkel



- 1** Plasser dekselet til driverhuset slik at nøkkelhullet passer rundt stolpen, og deretter skyver du dekselet til driverhuset på plass med håndflaten.



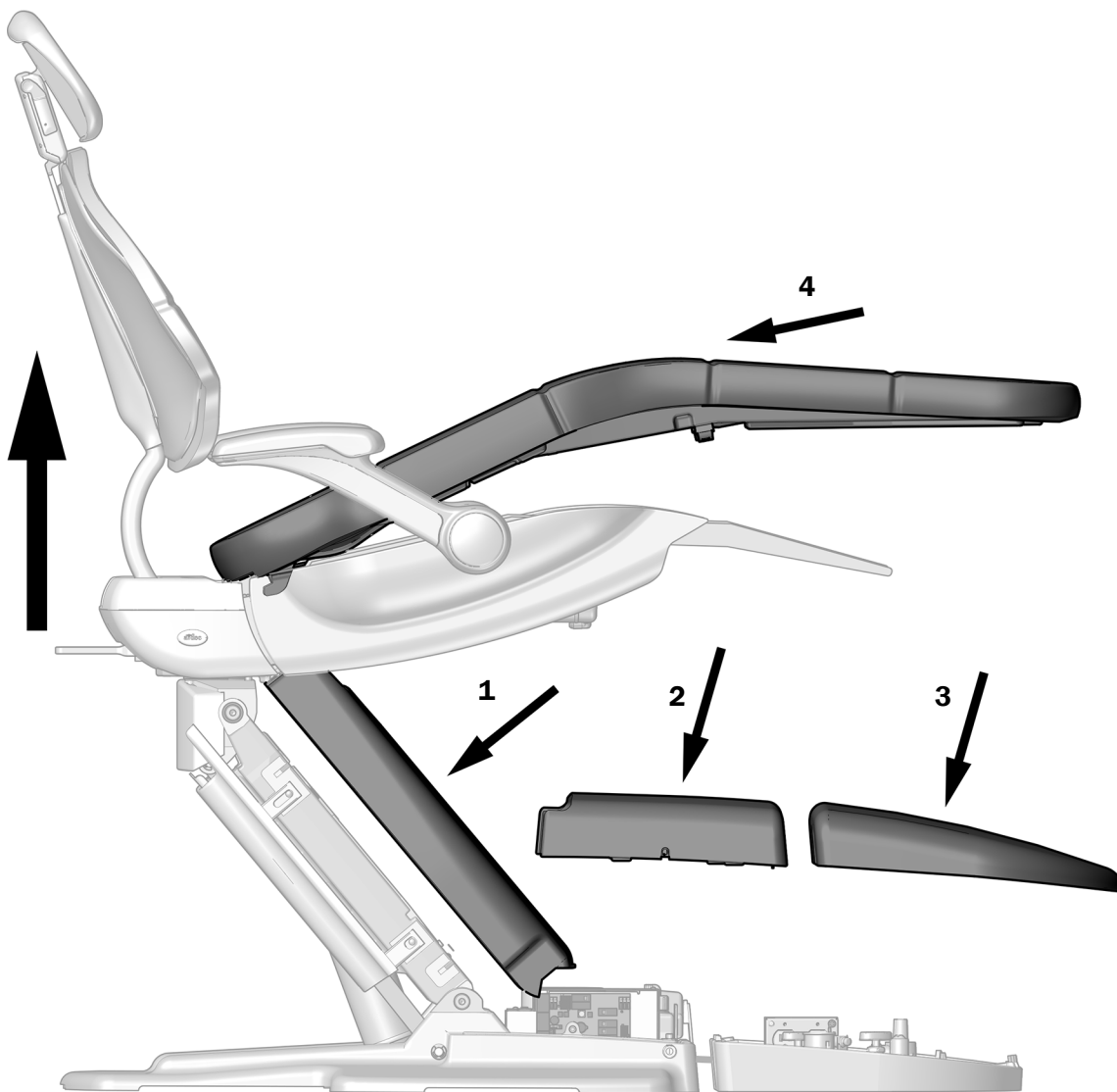
- 2** Bruk en 7/64" unbrakonøkkel og to skruer til å feste dekselet.

Sette stoldekslene og polstringen tilbake på plass

Anbefalt verktøy

- 3/16" unbrakonøkkel

- 1** Hev stolsokkelen og ryggstøet helt opp.
- 2** Sett dekslene og polstringen tilbake på plass i rekkefølgen som vises.



Juridisk informasjon og garanti

Du finner obligatorisk juridisk informasjon og A-dec-garantien i dokumentet *Juridisk informasjon, spesifikasjoner og garanti* (delenr. 86.0221.33), som er tilgjengelig i ressurscenteret på www.a-dec.com.



Du får raskt tilgang til dette dokumentet på nettet ved å skanne, trykke eller klikke på denne QR-koden, som sender deg til a-dec.com/regulatory-guide.

Alle varemerker som er nevnt i dette dokumentet, tilhører deres respektive eiere.



A-decs hovedkontor

2601 Crestview Drive
Newberg, OR 97132 USA
Tlf.: 1.800.547.1883 i USA/CAN
Tlf.: +1.503.538.7478 utenfor USA/CAN
www.a-dec.com

A-dec, Inc. gir ingen garantier av noe slag med hensyn til innholdet i dette dokumentet, inkludert, men ikke begrenset til, de underforståtte garantiene for salgbarhet og egnethet for et bestemt formål.