



Behandellamp A-dec® 372L/572L op behandelstoel A-dec 511

INSTALLATIEHANDLEIDING

Inhoud

Voordat u begint	2
Bestaande afdekplaten en bekleding verwijderen	3
De behandellamp installeren	4
Bedrading en datalijn aansluiten	20
De lamp voorbereiden en afstellen	23
De lamp testen	28
De afdekplaten installeren	32
Wettelijke informatie en garantie	36



Productmodellen en -versies die in dit document worden behandeld

Modellen	Versies	Beschrijving
372L/572L	A	Behandellamp
511	B	Behandelstoel

Voordat u begint



OPMERKING Informatie die van cruciaal belang is voor een succesvolle installatie wordt in de handleiding gearceerd net zoals deze opmerking.



WAARSCHUWING Gevaar voor elektrische schok. Zorg er bij het verwijderen of terugplaatsen van de afdekplaten voor dat u geen draden of leidingen beschadigt. Controleer of de afdekplaten goed vastzitten nadat u ze hebt teruggeplaatst.



OPGELET Printplaten zijn gevoelig voor statische elektriciteit. Neem steeds de nodige voorzorgsmaatregelen om elektrostatische ontladingen te voorkomen wanneer u een printplaat aanraakt of verbindingen van of naar de printplaat maakt. Printplaten mogen alleen worden geïnstalleerd door een elektricien of door gekwalificeerd onderhoudspersoneel.



OPMERKING De installatie-instructies voor de installatie van een starre arm met monitorbevestiging zijn dezelfde als voor de installatie van een starre arm met lamp.



OPMERKING De instructies in deze installatiehandleiding gelden voor behandellamp A-dec 372L en 572L, tenzij anders vermeld.

Aanbevolen gereedschappen

- Kabelgootveer
- Combinatiesleutel 1/2"
- Inbussleutelset
- Ratelsleutel met doppen 5/8" en 15/16"
- Phillips kruiskopschroevendraaier
- Zijknijptang
- Momentsleutel met 5/8" steeksleutel
- Momentsleutel met inbussleutel 3/16"
- Houten blok

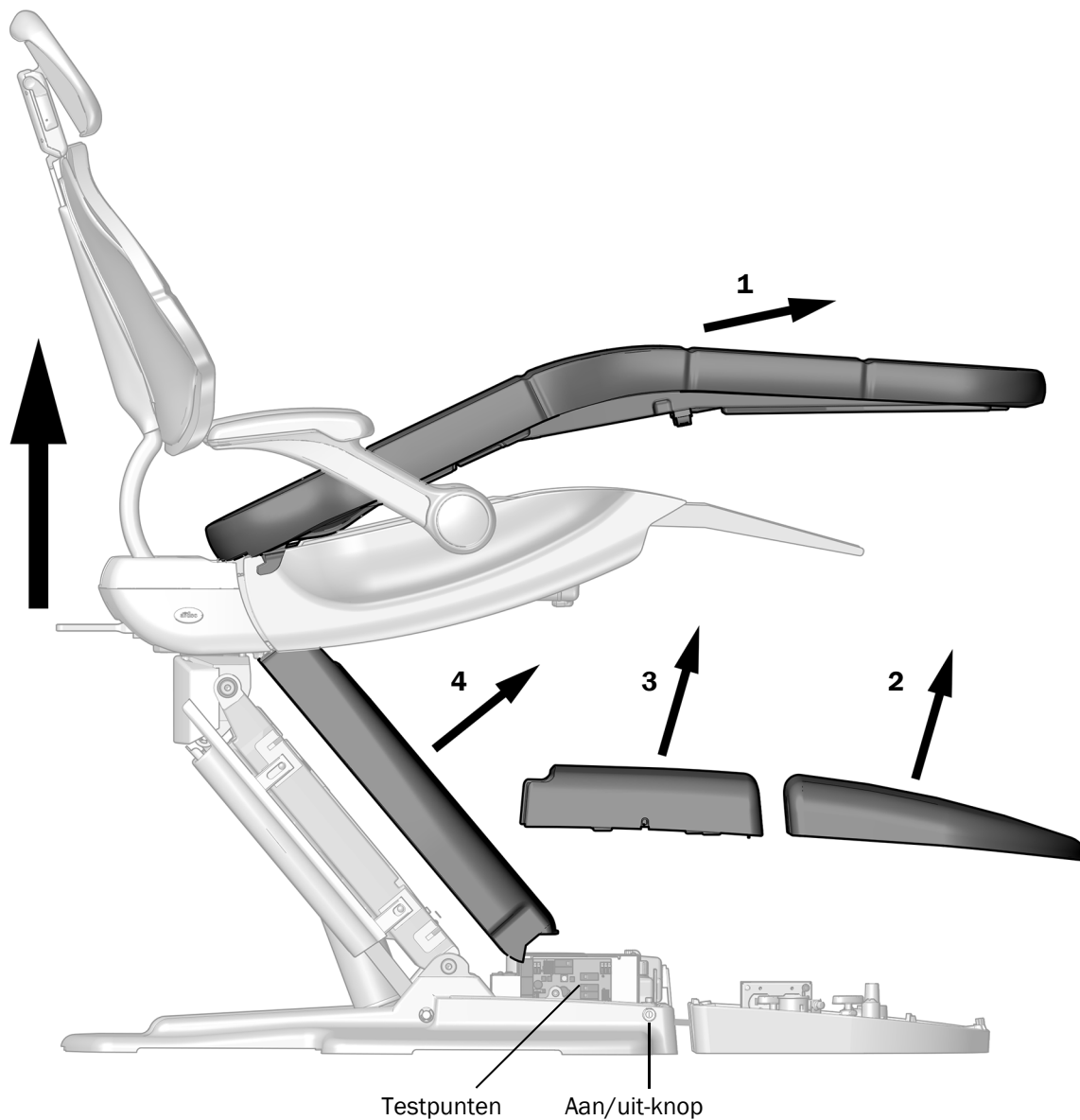
Bestaande afdekplaten en bekleding verwijderen

Aanbevolen gereedschap

- Inbussleutel 3/16"

Taak 1.

- 1** Schakel de stroom naar de behandelstoel in.
- 2** Gebruik het Deluxe Plus-bedieningspaneel of de testpunten om het zitvlak en de rugleuning van de stoel helemaal omhoog te brengen.
- 3** Verwijder de bekleding en afdekplaten in de afgebeelde volgorde.



De behandellamp installeren

Volg de instructies voor de configuratie van uw systeem.

Een A-dec 572L installeren op een Tandem-voorzijdebevestiging	4
Een A-dec 372L/572L installeren op een concentrische voorzijdebevestiging	13

Een A-dec 572L installeren op een Tandem-voorzijdebevestiging



OPMERKING De A-dec 372L wordt niet ondersteund op een Tandem-voorzijdebevestiging, alleen de A-dec 572L.

De Tandem-voorzijdebevestiging installeren

Volg de instructies voor de configuratie van de Tandem-voorzijdebevestiging van uw systeem.

De Tandem-voorzijdebevestiging installeren, alleen voor een A-dec 572L-lamp	5
De tandem-voorzijdebevestiging installeren voor een A-dec 572L met A-dec 532pro/533pro/532B/533B	8

De Tandem-voorzijdebevestiging installeren, alleen voor een A-dec 572L-lamp

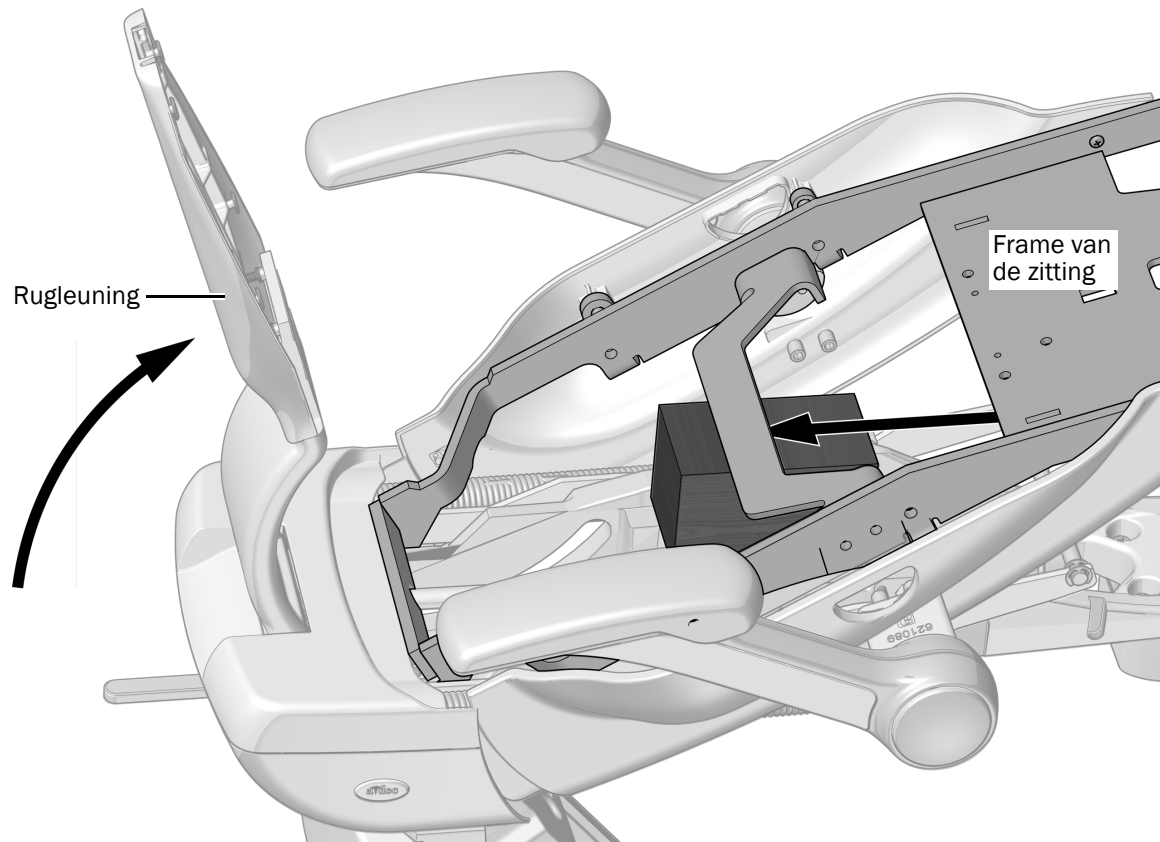
Aanbevolen gereedschappen

- Houten blok
- Ratelsleutel met dop 5/8"
- Momentsleutel met 5/8" steeksleutel

Taak 1.



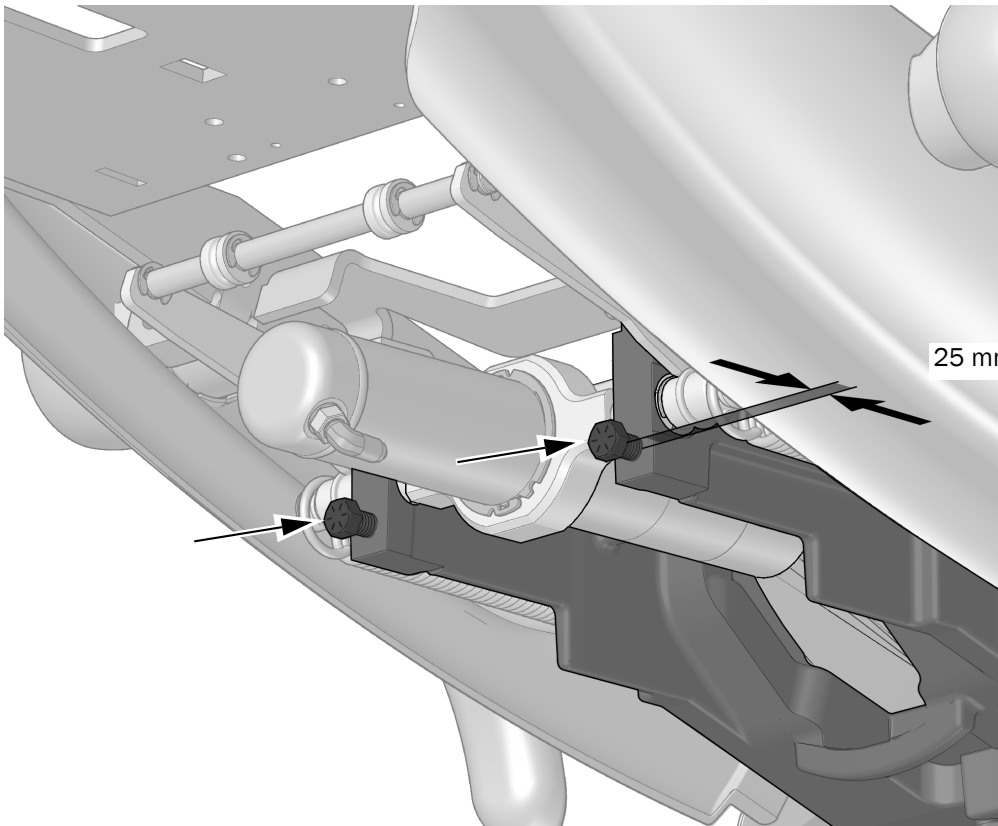
LEES DIT! Als het systeem apparaat bevat die op een voorzijdebevestiging is gemonteerd, moeten de modules en de voorzijdebevestiging eerst worden gedemonteerd voordat deze procedure kan worden afgerond.



- 1** Zet de rugleuning helemaal rechtop.
- 2** Til het frame van de zitting op en plaats een houten blok tussen het frame van de zitting en de bovenste constructie. Dit zorgt voor een betere toegang tot de voorzijde van de bovenste constructie voor het bevestigen van de starre armen.

Taak 2.

- 1 Schroef twee bouten 7/16-14 x 1-1/2" in de bovenste constructie totdat de kop van de bouten ongeveer 25 mm (1 in) boven de bovenste constructie uitsteekt.

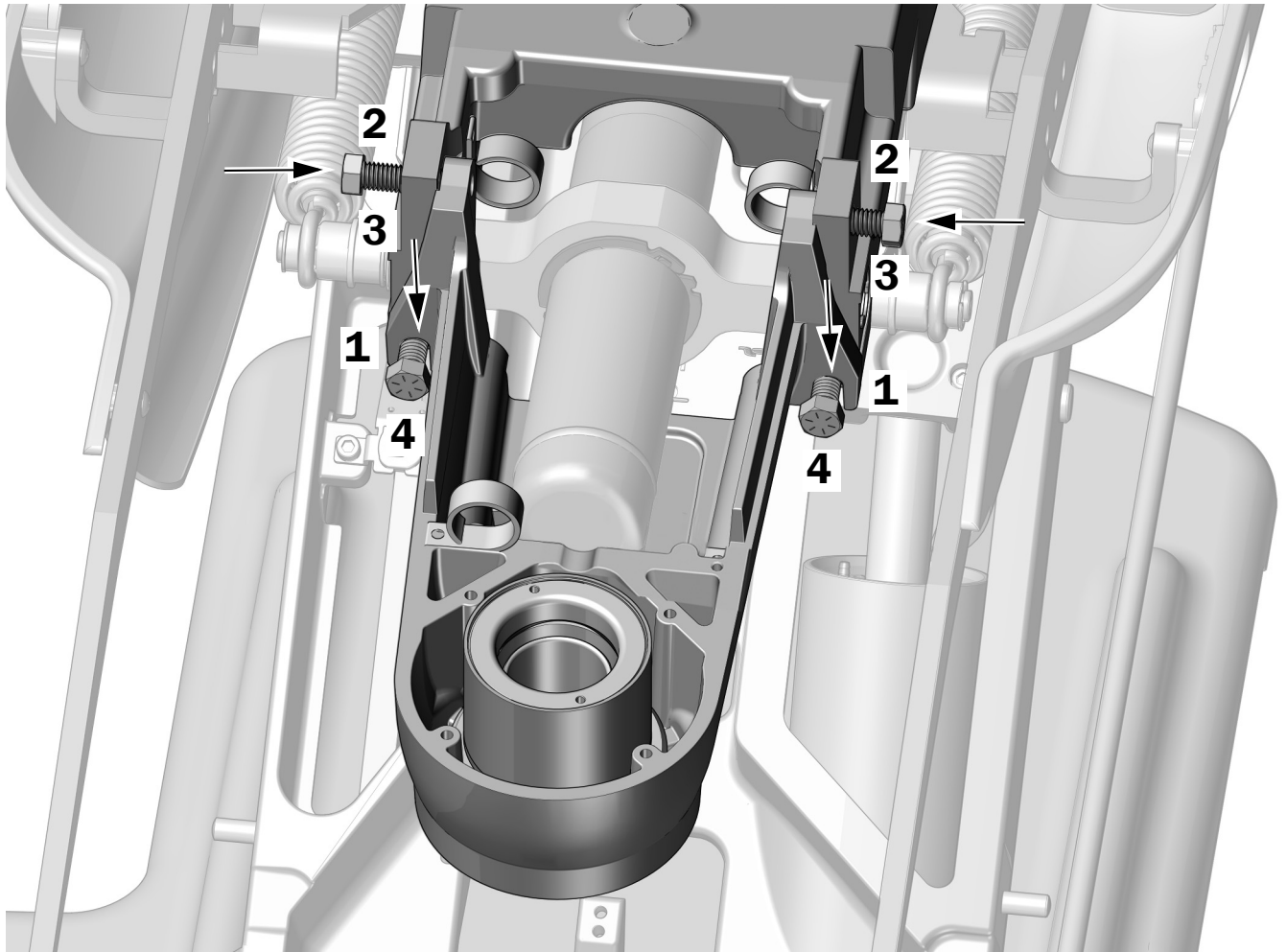


25 mm (1 in)



Ware
grootte

Taak 3.



- 1** Plaats de voorzijdebevestiging op de twee bouten in de voorzijde van de bovenste constructie.
- 2** Lijn de gaten in de bovenkant van de voorzijdebevestiging uit met de gaten in de bovenste constructie en gebruik een ratelsleutel met een dop van 5/8" om twee bouten 7/16-14 x 1-1/2" door de gaten te installeren.
- 3** Gebruik een momentsleutel met 5/8" steeksleutel om de twee onderste bouten stevig vast te draaien tot een aanhaalmoment van 47 Nm (35 ft lb).
- 4** Gebruik een momentsleutel met 5/8" steeksleutel om de twee onderste bouten stevig vast te draaien tot een aanhaalmoment van 47 Nm (35 ft lb).

Volgende stap Zie 'De gestileerde starre arm installeren op een tandem-voorzijdebevestiging' op pagina 8.

De tandem-voorzijdebevestiging installeren voor een A-dec 572L met A-dec 532pro/533pro/532B/533B

Voor systemen met een behandellamp A-dec 572L en instrumentenbrug A-dec 532pro/533pro/532B/533B geldt dat de instrumentenbrug, die de tandem-voorzijdebevestiging bevat, moet worden geïnstalleerd voordat wordt begonnen met de installatie van de behandellamp. Voor instructies met betrekking tot het installeren van de instrumentenbrug raadpleegt u de instructies die met de instrumentenbrug worden meegeleverd.

De gestileerde starre arm installeren op een tandem-voorzijdebevestiging



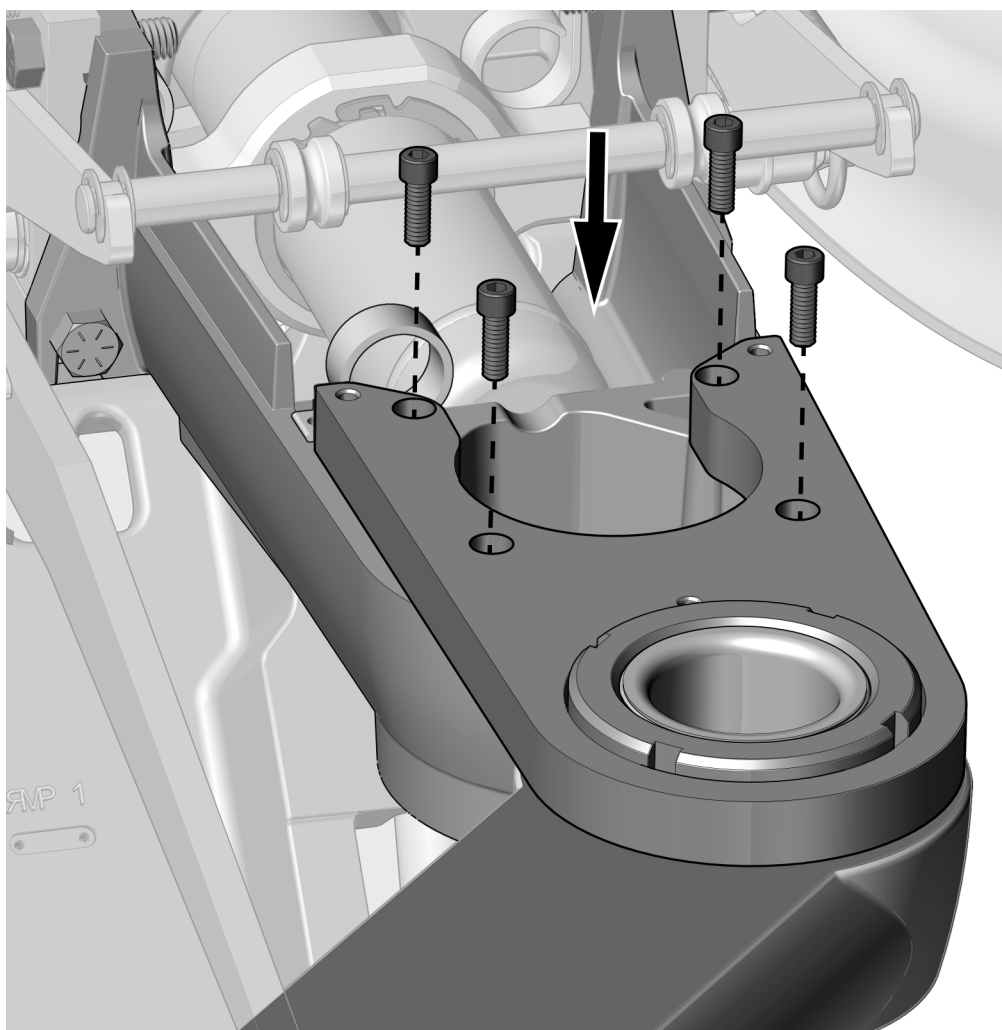
OPMERKING De procedure van de installatie van de behandellamp is gelijk, ongeacht of de systeemconfiguratie een instrumentenbrug bevat of niet. Deze instructies hebben betrekking op een installatie van alleen de behandellamp.

Aanbevolen gereedschap

- Momentsleutel met inbussleutel 3/16"

Taak 1.

- 1 Gebruik een momentsleutel met een inbussleutel van 3/16" en vier schroeven om de starre arm van de behandellamp op de voorzijdebevestiging te bevestigen met een aanhaalmoment van 7 Nm (65 in lb).



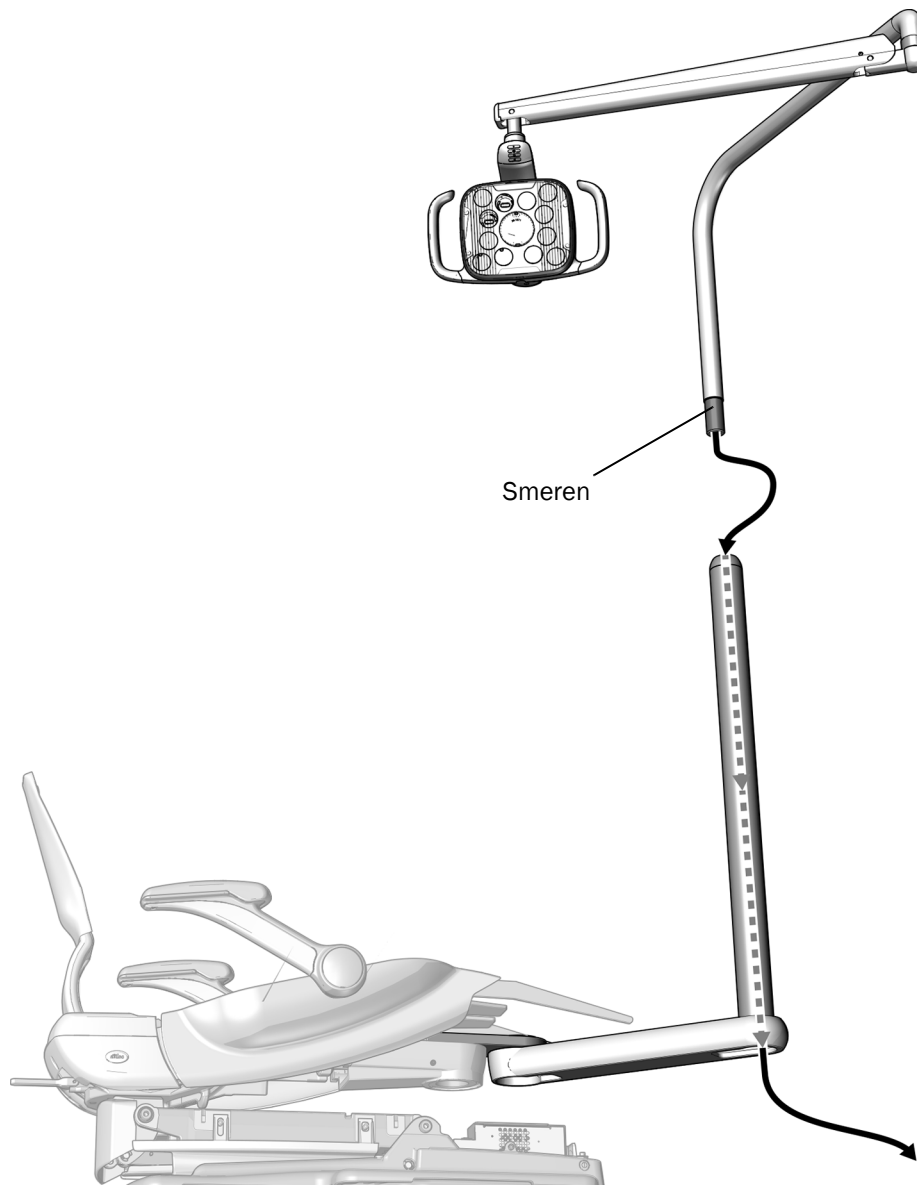
Ware grootte

De componenten van de behandellamp installeren op een tandem-bevestiging

Aanbevolen gereedschap

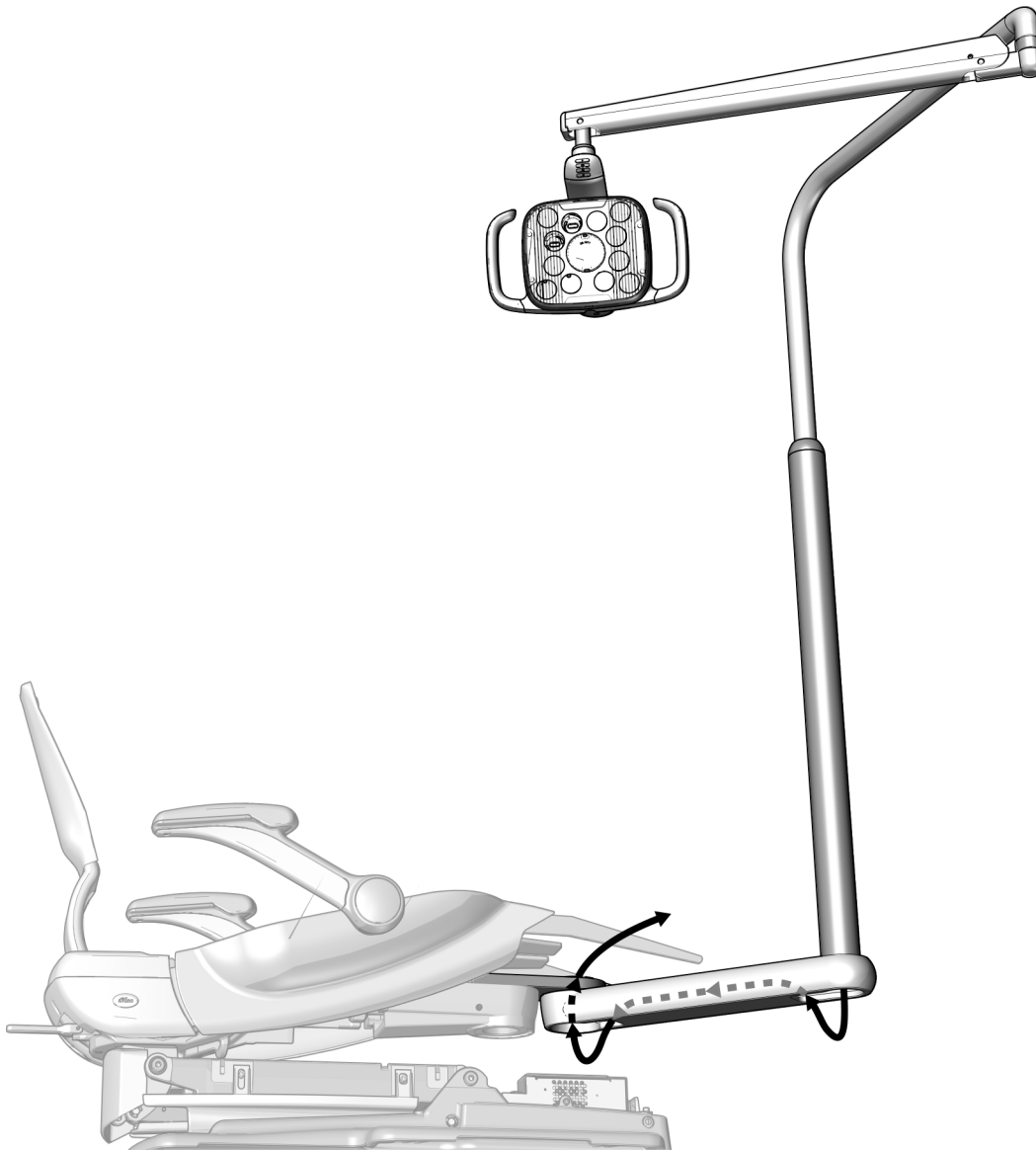
- Kabelgootveer

Taak 1.



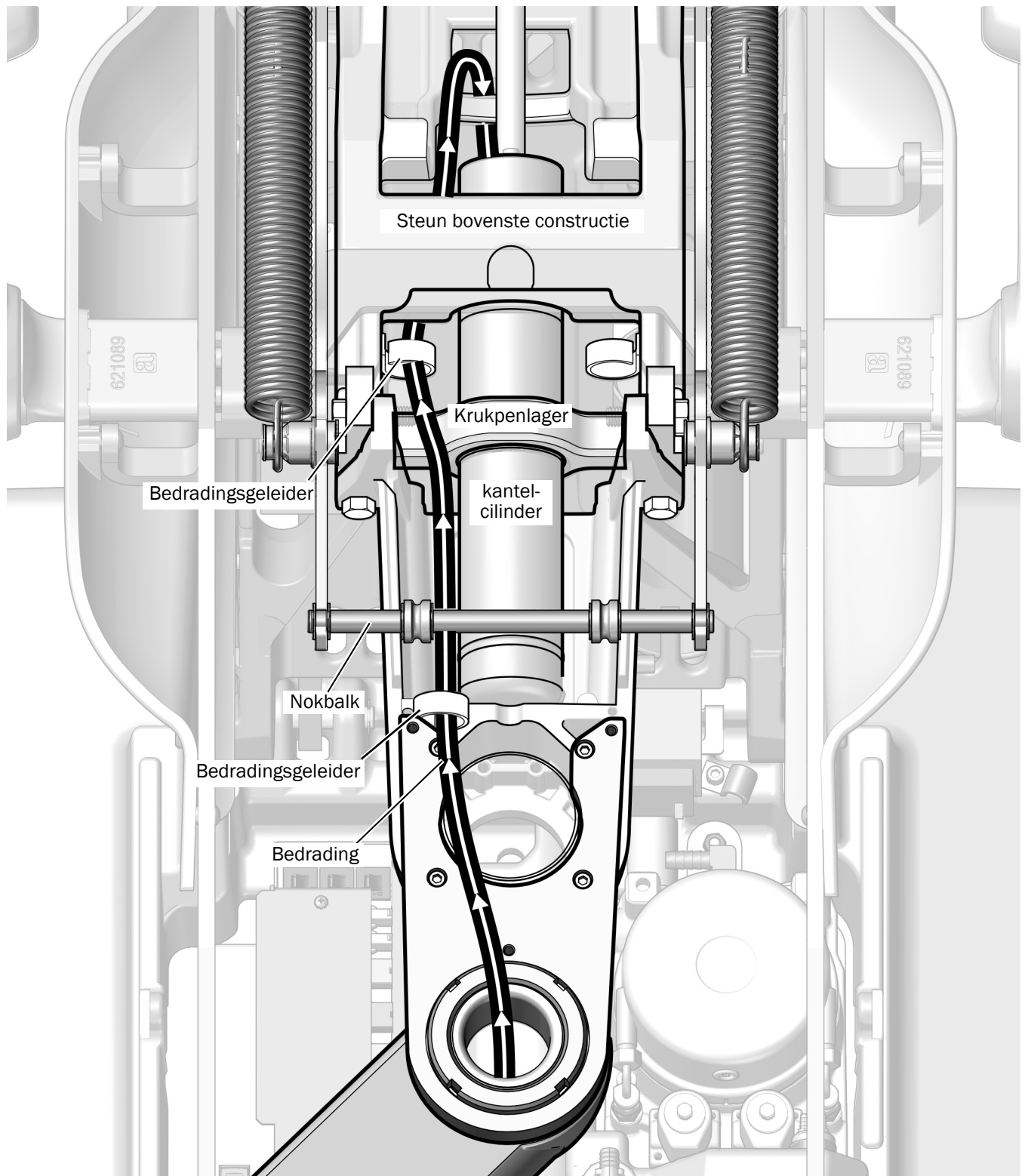
- 1** Laat het zitvlak van de behandelstoel helemaal zakken.
- 2** Smeer het uiteinde van de bovenste starre arm.
- 3** Voer de lichtkabel door de onderste starre arm.
- 4** Steek de bovenste starre arm in de onderste starre arm totdat deze helemaal op zijn plek zit.

Taak 2.



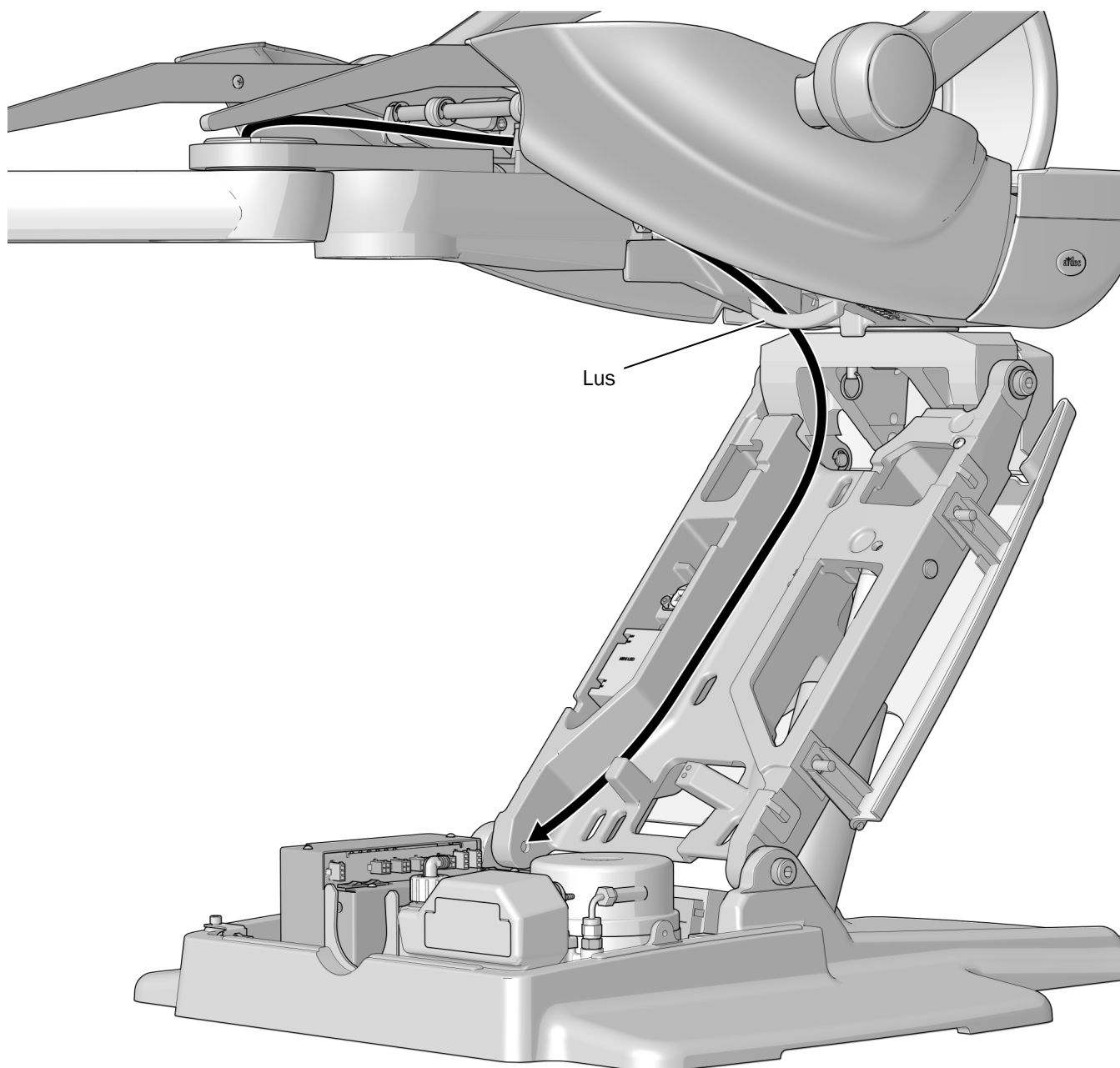
- 1** Voer de draden door de starre arm en omhoog door het gat in de voorzijdebevestiging.

Taak 3.



- 1** Voer de draden zoals links aangegeven door de bedradingsgeleiders en onder de bovenste constructie.

Taak 4.



- 1** Voer de draden achter de lus en verder omlaag langs de hefarm.
Houd de draden aan de linkerkant van de arm.

Volgende stap Zie 'Bedrading en datalijn aansluiten' op pagina 20.

Een A-dec 372L/572L installeren op een concentrische voorzijdebevestiging

De concentrische voorzijdebevestiging installeren

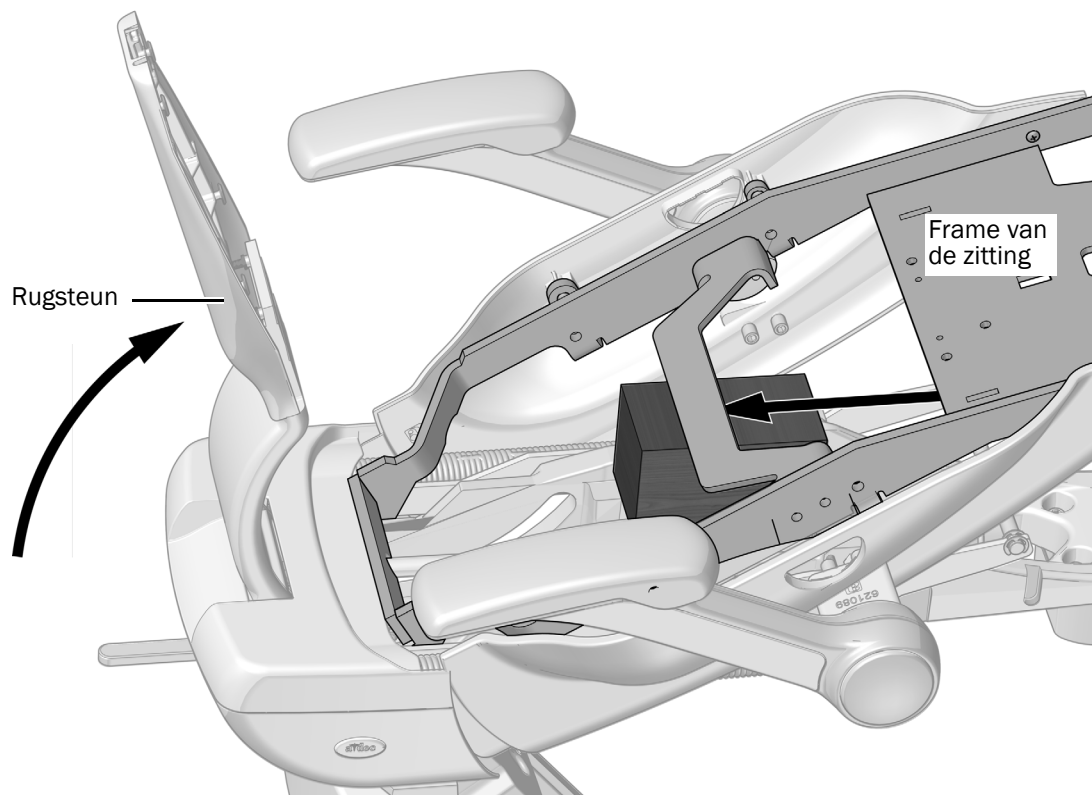
Aanbevolen gereedschappen

- Houten blok
- Ratelsleutel met dop 5/8"
- Momentsleutel met 5/8" steeksleutel

Taak 1.



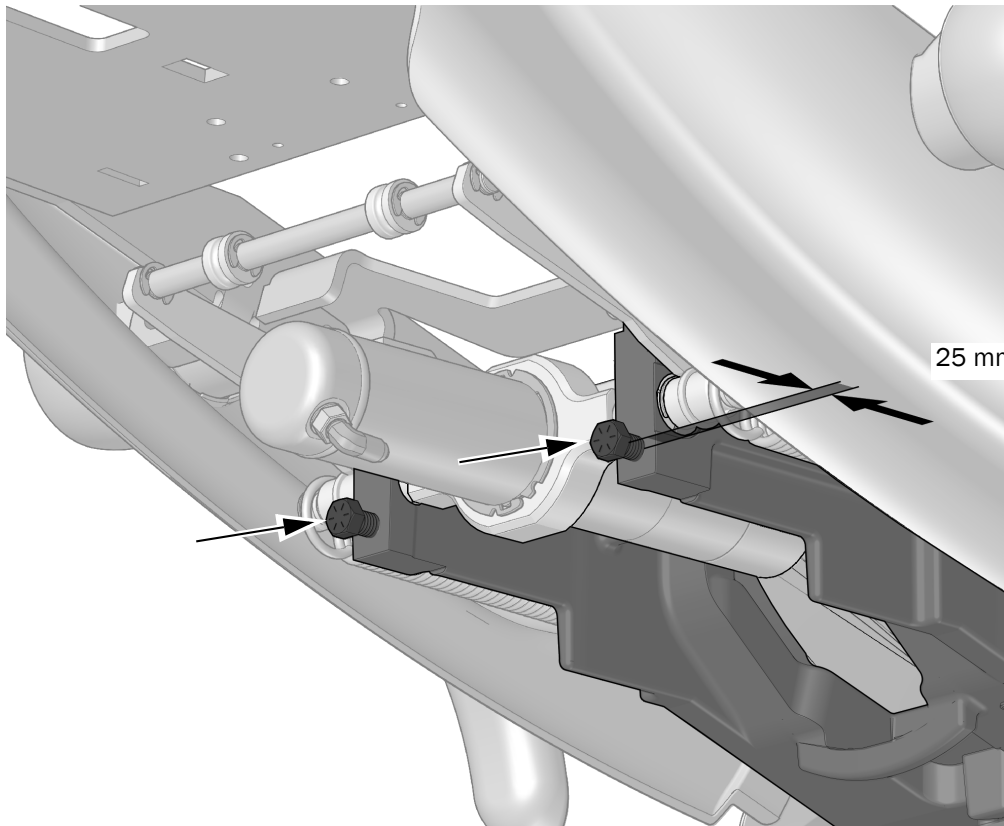
LEES DIT! Als het systeem apparaatuur bevat die op een voorzijdebevestiging is gemonteerd, moeten de modules en de voorzijdebevestiging eerst worden gedemonteerd voordat deze procedure kan worden afgerond.



- 1** Schakel de stroom naar de behandelstoel in.
- 2** Zet de rugleuning helemaal rechtop.
- 3** Til het frame van de zitting op en plaats een houten blok tussen het frame van de zitting en de bovenste constructie. Dit zorgt voor een betere toegang tot de voorzijde van de bovenste constructie voor het bevestigen van de starre armen.

Taak 2.

- 1 Schroef twee bouten 7/16-14 x 1-1/2" in de bovenste constructie totdat de kop van de bouten ongeveer 25 mm (1 in) boven de bovenste constructie uitsteekt.

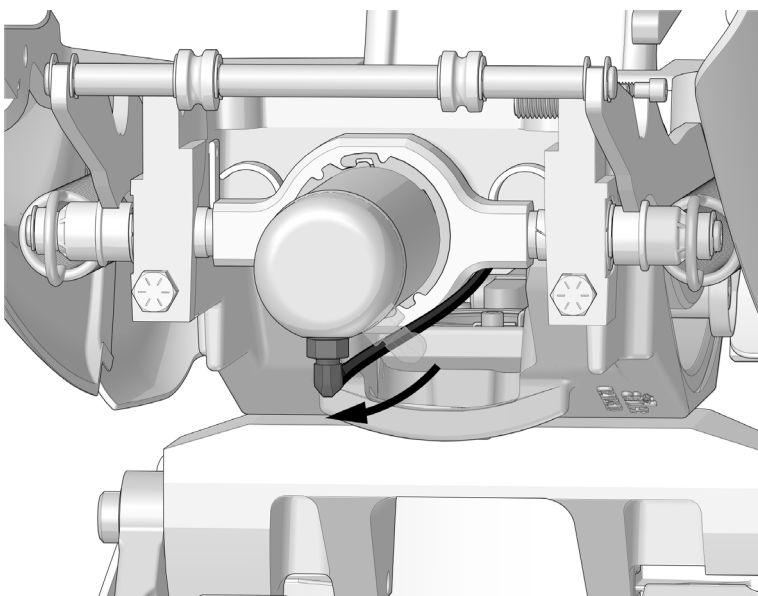


25 mm (1 in)

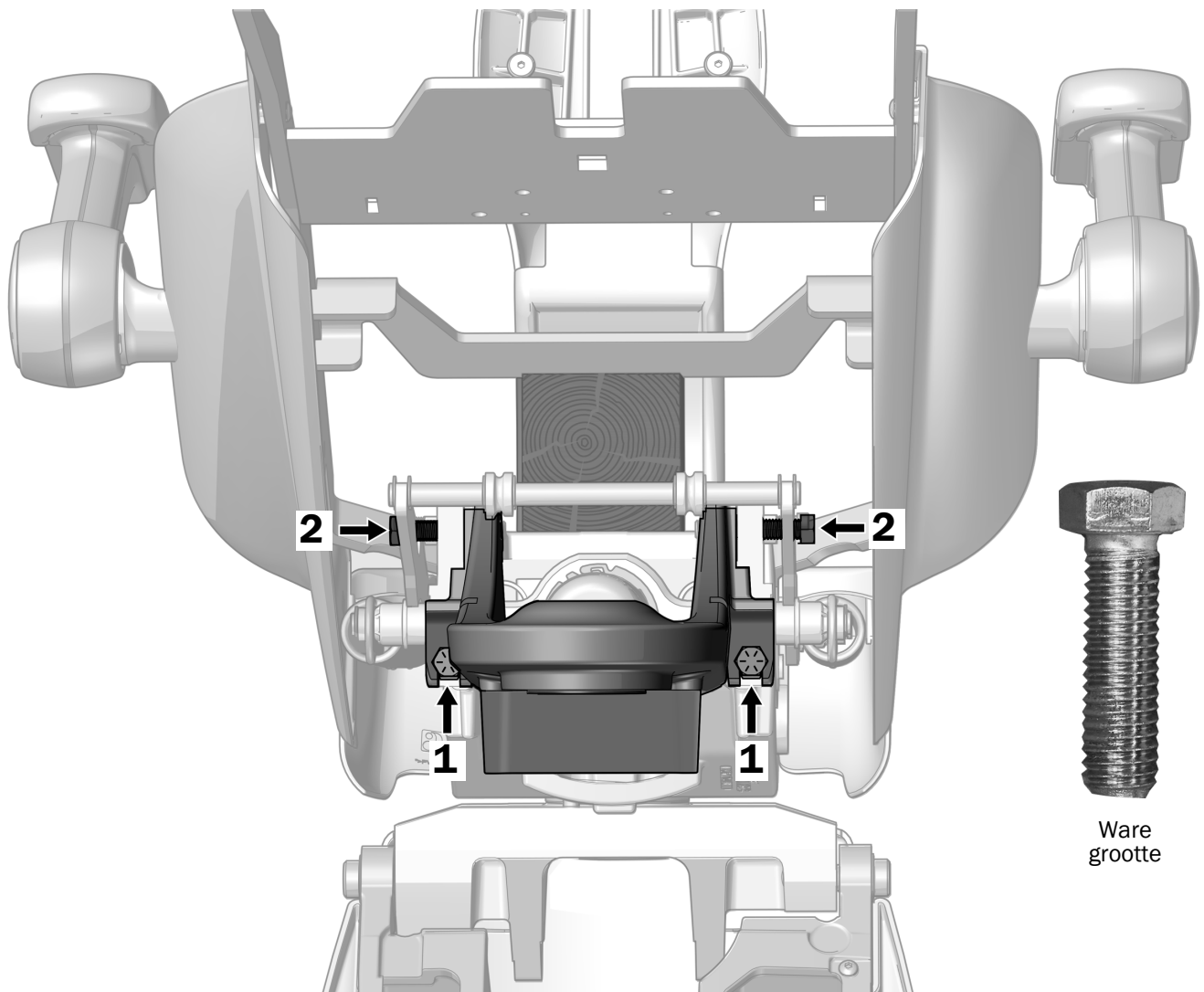


Ware
grootte

- 2 Roteer de hydraulische cilinder zodanig dat de hydraulische fitting in de stand '6 uur' staat.



Taak 3.



- 1** Plaats de gemonteerde voorzijdebevestiging op de twee bouten aan de voorzijde van de bovenste constructie.
- 2** Lijn de gaten in de bovenkant van de voorzijdebevestiging uit met de gaten in de bovenste constructie en gebruik een ratelsleutel met een dop van 5/8" om twee bouten 7/16-14 x 1-1/2" door de gaten te installeren.
- 3** Gebruik een momentsleutel met 5/8" steeksleutel om alle vier de bouten stevig vast te draaien tot een aanhaalmoment van 68 Nm (50 ft lb).
- 4** Roteer de hydraulische cilinder terug naar de oorspronkelijke stand.

De ronde starre arm installeren op een concentrische voorzijdebevestiging



LEES DIT!

- Als het systeem een instrumentenbrug 332/333/336 bevat, gebruik dan niet deze instructies. Raadpleeg de installatiehandleiding die met uw instrumentenbrug is meegeleverd voor instructies voor de montage van dubbele starre armen.
- Als het systeem geen instrumentenbrug 332/333/336 en wel een watereenheid bevat, gebruik dan niet deze instructies. U hebt een speciale set nodig, onderdeelnr. 90.1422.00, die de juiste instructies voor de betreffende configuratie bevat.

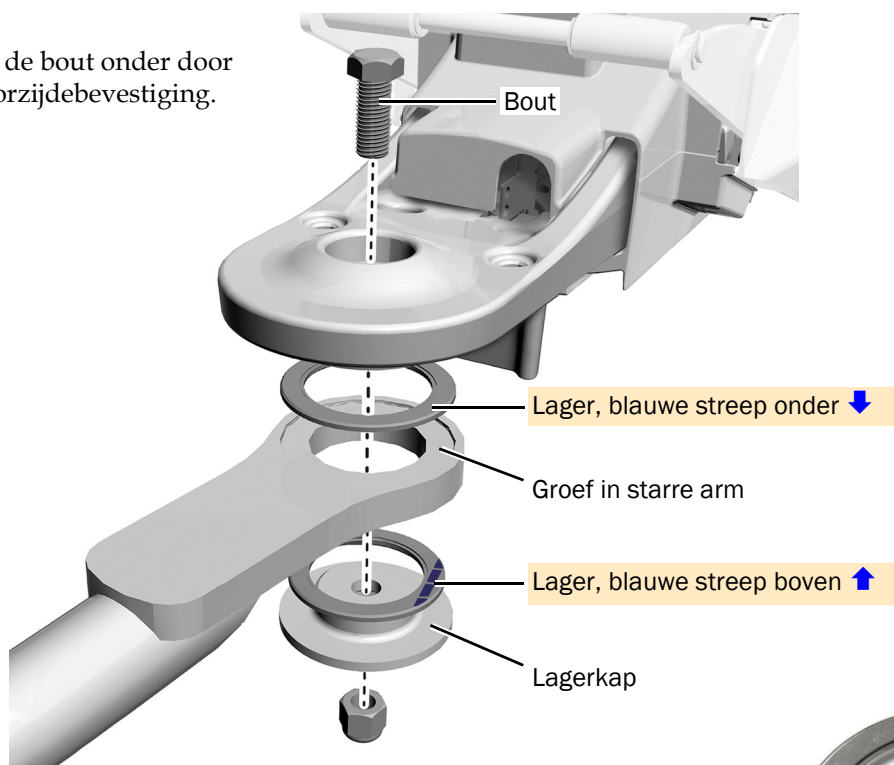
Ga na installatie van de starre arm terug naar deze handleiding en raadpleeg 'De componenten van de behandellamp installeren op een concentrische voorzijdebevestiging' op pagina 18.

Aanbevolen gereedschappen

- Ratelsleutel met dop 15/16" (2)

Taak 1.

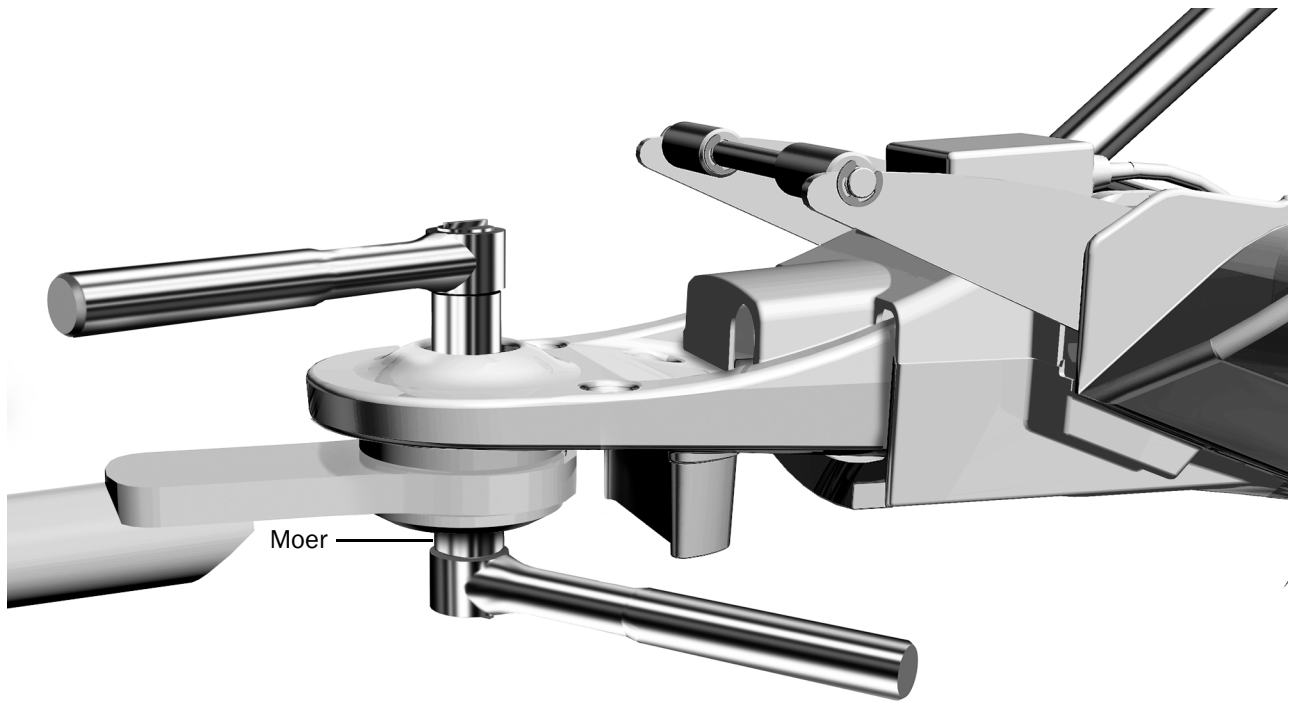
- 1 Plaats de bout onder door de voorzijdebevestiging.



LET OP De lagers moeten volledig in de groeven in de arm zitten, met de blauwe streep in de juiste positie; anders kan de arm niet goed roteren. Ga voorzichtig te werk; de lagers kunnen tijdens het aanhalen verschuiven

- 2 Monteer de lagers, de starre arm en de lagerkap op de bout.

Taak 2.



- 1** Draai de moer aan totdat de arm soepel kan bewegen maar niet vanzelf verschuift.

De componenten van de behandellamp installeren op een concentrische voorzijdebevestiging

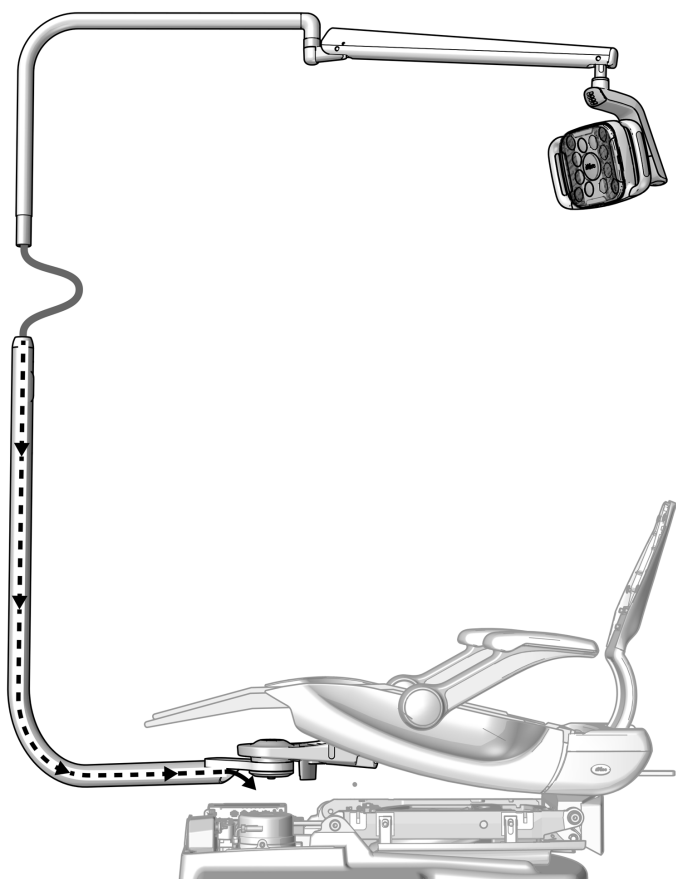
Aanbevolen gereedschap

- Kabelgootveer

Taak 1.

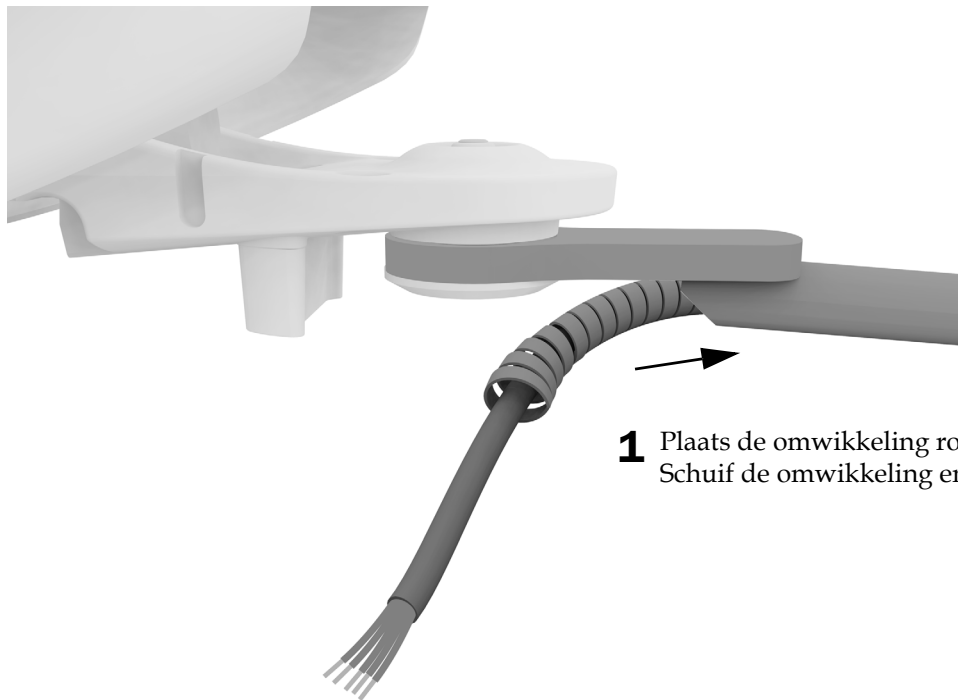


OPGELET Printplaten zijn gevoelig voor statische elektriciteit. Neem steeds de nodige voorzorgsmaatregelen om elektrostatische ontladingen te voorkomen wanneer u een printplaat aanraakt of verbindingen van of naar de printplaat maakt. Printplaten mogen alleen worden geïnstalleerd door een elektricien of door gekwalificeerd onderhoudspersoneel.



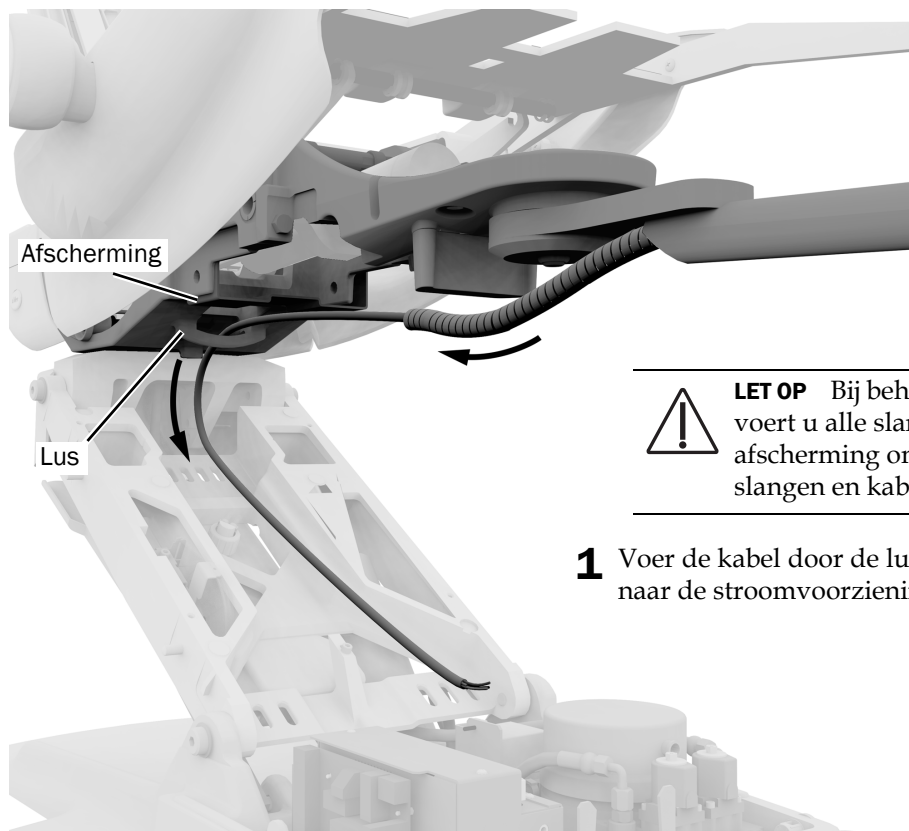
- 1** Gebruik de jumper om het zitvlak van de behandelstoel helemaal omlaag te brengen.
- 2** Smeer het uiteinde van de bovenste starre arm.
- 3** Voer de lichtkabel door de onderste starre arm.
- 4** Steek de bovenste starre arm in de onderste starre arm totdat deze helemaal op zijn plek zit.
- 5** Laat de behandelstoel omhoog komen.

Taak 2.



- 1** Plaats de omwikkeling rond de kabel.
Schuif de omwikkeling enigszins in de starre arm.

Taak 3.



LET OP Bij behandelstoelen met afscherming voert u alle slangen en kabels onder de afscherming om te voorkomen dat de slangen en kabels beschadigd raken.

- 1** Voer de kabel door de lus en langs de hefarm omlaag naar de stroomvoorziening.

Bedrading en datalijn aansluiten



OPGELET Printplaten zijn gevoelig voor statische elektriciteit. Neem steeds de nodige voorzorgsmaatregelen om elektrostatische ontladingen te voorkomen wanneer u een printplaat aanraakt of verbindingen van of naar de printplaat maakt. Printplaten mogen alleen worden geïnstalleerd door een elektricien of door gekwalificeerd onderhoudspersoneel.



WAARSCHUWING Als u de stroom niet uitschakelt of loskoppelt voordat u met deze procedure begint, kan dit leiden tot schade aan het product en ernstig letsel of overlijden tot gevolg hebben.



LET OP Om te voorkomen dat draden beschadigd of los raken, sluit u nog niks aan totdat alle systeemmodules zijn gemonteerd.



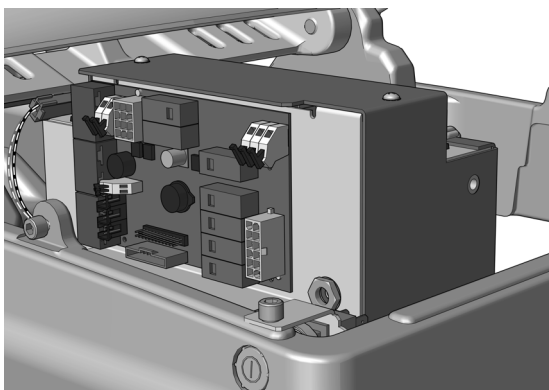
OPMERKING De bovenkant van de stroomvoorziening bevat een schema van de elektrische aansluitingen op de printplaat van de behandelstoel.

1. Schakel de stroom naar de behandelstoel uit.

Volg de instructies van het volgende deel op basis van de stroomvoorziening van uw systeem.



De bedrading aansluiten op een universele stroomvoorziening A-dec, geproduceerd na juni 2023 21

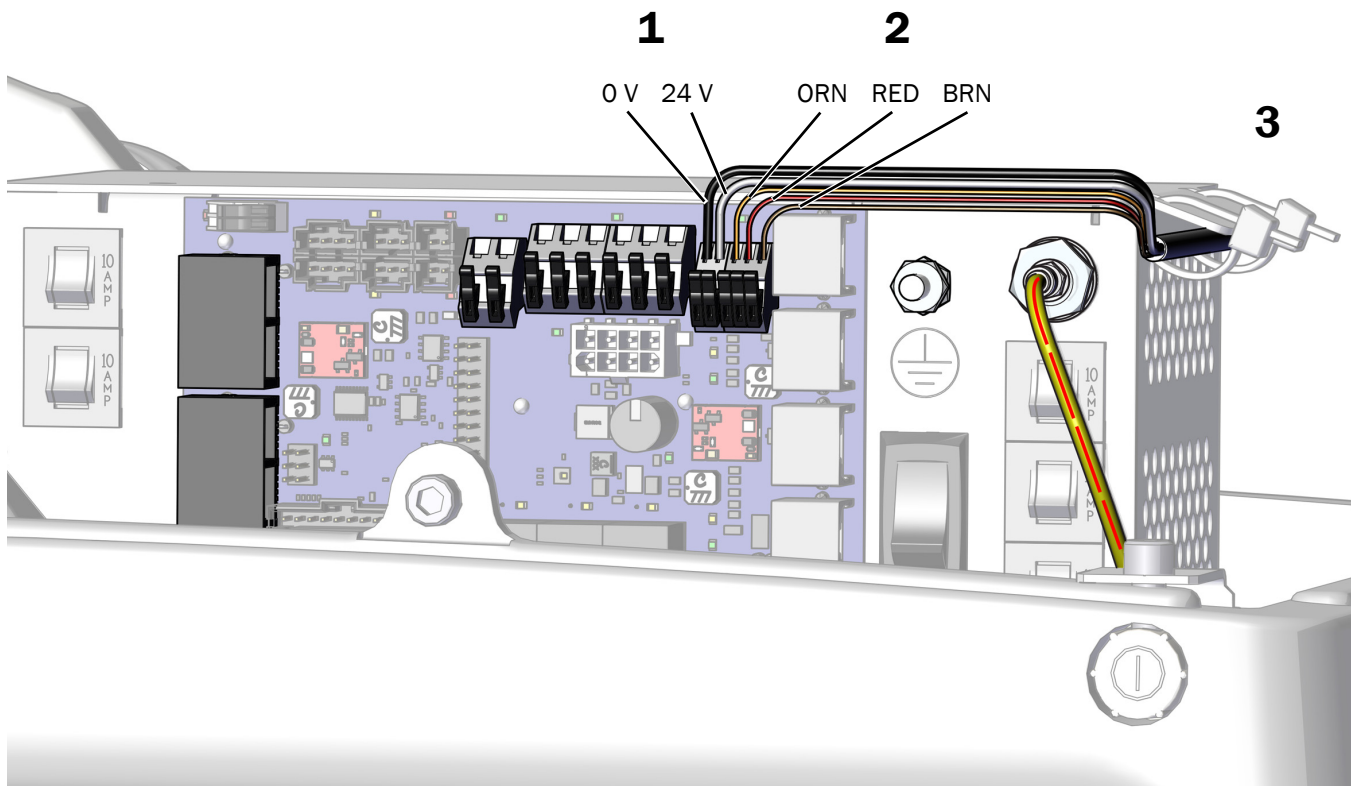


De bedrading en datalijn aansluiten op een stroomvoorziening A-dec 511 geproduceerd vóór juni 2023 22

De bedrading aansluiten op een universele stroomvoorziening A-dec, geproduceerd na juni 2023

Aanbevolen gereedschap

- Zijknijptang
1. Sluit de zwarte draad aan op 0 V en de grijze draad op 24 V.
 2. Sluit de oranje draad aan op ORN, de rode draad op RED en de bruine draad op BRN.
 3. Als alle modules op de stroomvoorziening zijn aangesloten, zet u de draden onder de lip op de stroomvoorziening vast.



Volgende stap Zie 'De lamp voorbereiden en afstellen' op pagina 23.

De bedrading en datalijn aansluiten op een stroomvoorziening A-dec 511 geproduceerd vóór juni 2023

Aanbevolen gereedschap

- Zijknijptang



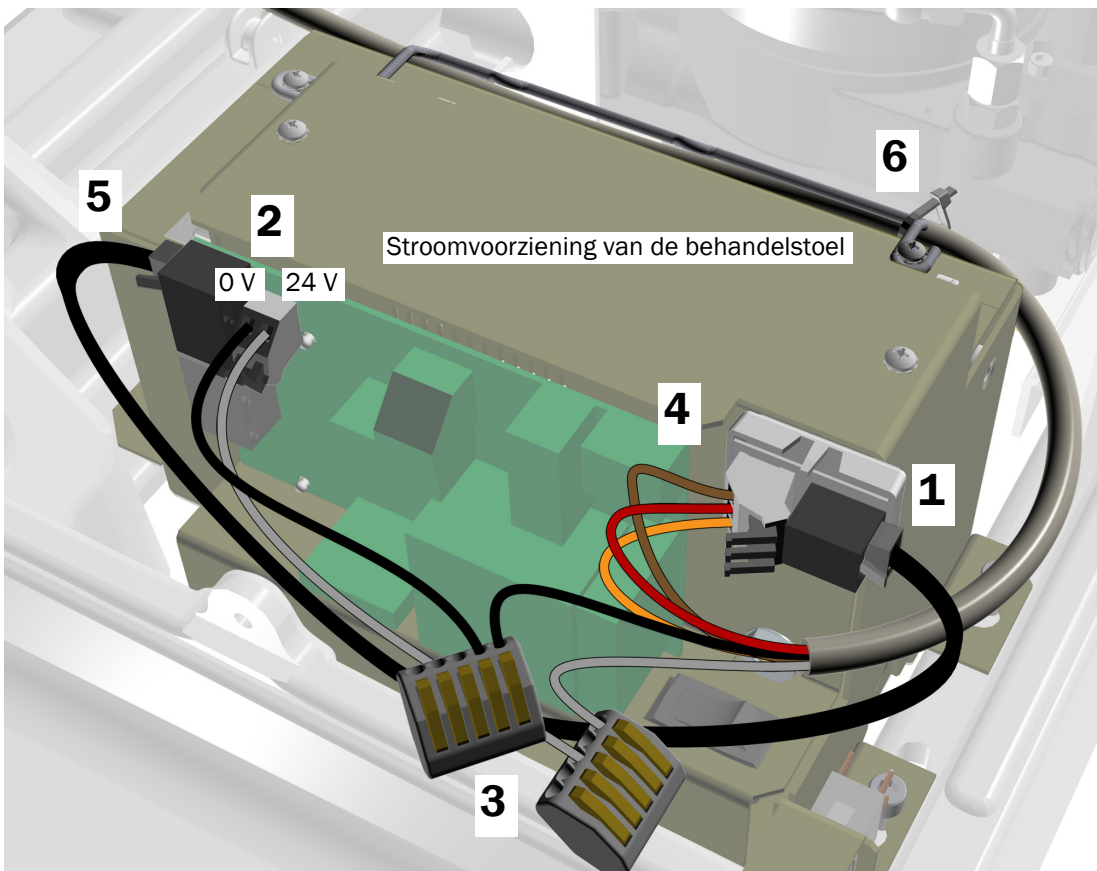
LET OP Bevestig de adapterplaat niet op de bovenkant van het chassis van de stroomvoorziening. Anders past de afdekplaat van de pomp niet.

1. Trek het beschermende papier van de adapterplaat. Bevestig de adapterplaat in de rechterbovenhoek op de voorkant van de stroomvoorziening.



OPMERKING Als er reeds een transformatorplaat voor een instrumentenbrug op de stroomvoorziening is aangesloten, plaats u de adapterplaat eronder.

2. Sluit de zwarte jumperdraad uit de set aan op 0 V. Sluit de grijze jumperdraad uit de set aan op 24 V.
3. Gebruik een kroonsteentje om de zwarte jumperdraad met de zwarte draad van de kabel te verbinden. Gebruik een kroonsteentje om de grijze jumperdraad met de grijze draad van de kabel te verbinden.
4. Sluit de draden zoals aangegeven aan op de posities op de adapterplaat: bruin op BRN, rood op RED en oranje op ORN.
5. Sluit de datalijn vanaf de adapterplaat aan op een datapoort.
6. Bevestig de kabel met een kabelbinder aan de bevestiging.



De lamp voorbereiden en afstellen

Het contragewicht van de flexarm van de behandellamp afstellen

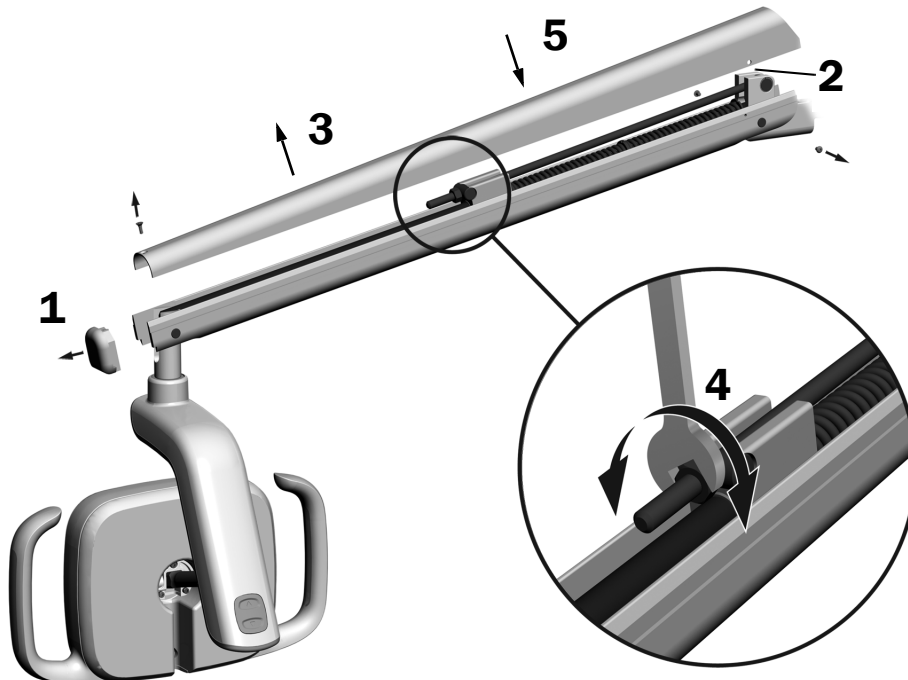
Aanbevolen gereedschappen

- Kruiskopschroevendraaier
- Inbussleutel 5/64"
- Combinatiesleutel 1/2"



OPMERKING Zorg er bij deze procedure voor dat de onbedoelde beweging van de flexarm van de behandellamp wordt geminimaliseerd wanneer u de positie van de lamp afstelt.

1. Verwijder de afsluitdop van de flexarm.
2. Verwijder de twee schroeven waarmee de afdekplaat vastzit.
3. Verwijder de afdekplaat.
4. Stel de moer aan het uiteinde van de veer af.
Als de behandellamp vanzelf omhoog gaat, draait u de moer linksom.
Als de behandellamp vanzelf omlaag gaat, draait u de moer rechtsom.
5. Plaats de afdekplaat terug op de flexarm (maar zet hem nog niet vast). Controleer of de arm vanzelf beweegt.
6. Herhaal stap 4 en 5 totdat u geen verplaatsing meer constateert.
7. Plaats de schroeven ter bevestiging van de afdekplaat terug en monteer de afsluitdop opnieuw.



OPMERKING Om de opwaartse en neerwaartse beweging van de flexarm te beperken kan optioneel een bewegingsbegrenzer (onderdeelnr. 90.1044.00) worden geïnstalleerd.

De spanning van de starre arm afstellen (alleen concentrische bevestiging)

Aanbevolen gereedschappen

- Ratelsleutel met doppen 15/16" (2)



OPMERKING Zorg er bij deze procedure voor dat de onbedoelde beweging van de starre arm van de behandellamp wordt geminimaliseerd wanneer u de positie van de lamp afstelt.

1 Plaats de behandellamp in de werkpositie.

2 Draai de onderste moer vast.



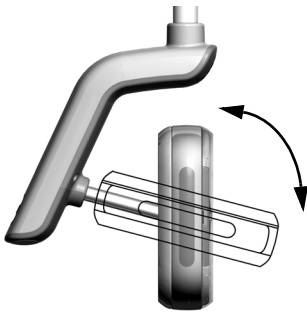
De instellingen van de rotatiespanning afstellen

Aanbevolen gereedschap

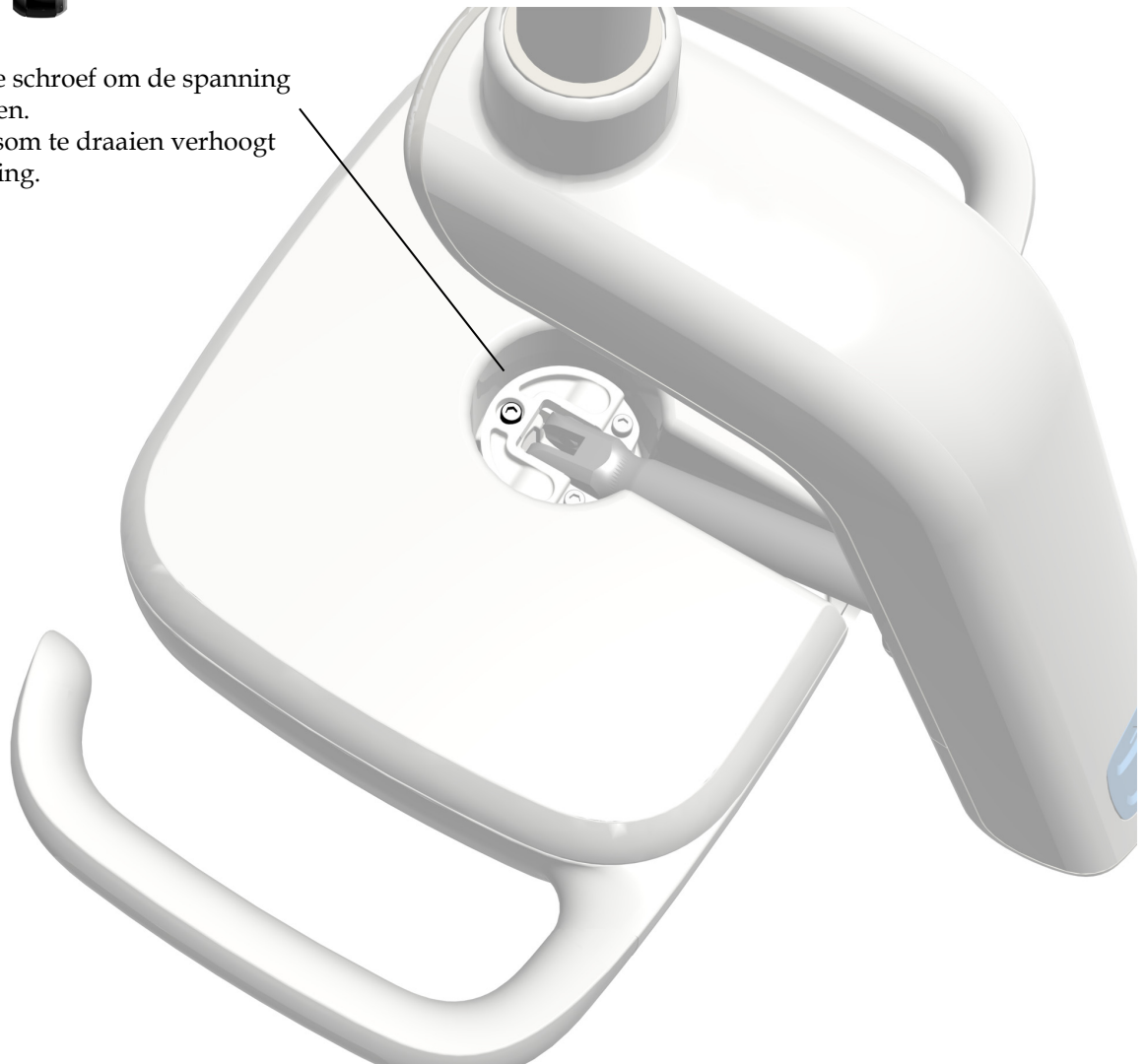
- Inbussleutel 7/64"

Test de rotatiespanning van de lampkop. Als de rotatiespanning moet worden aangepast, volgt u de aanwijzingen voor het soort spanning dat u gaat wijzigen.

De verticale spanning afstellen



- 1** Verdraai de schroef om de spanning aan te passen.
Door rechtsom te draaien verhoogt u de spanning.



De horizontale en diagonale spanning afstellen

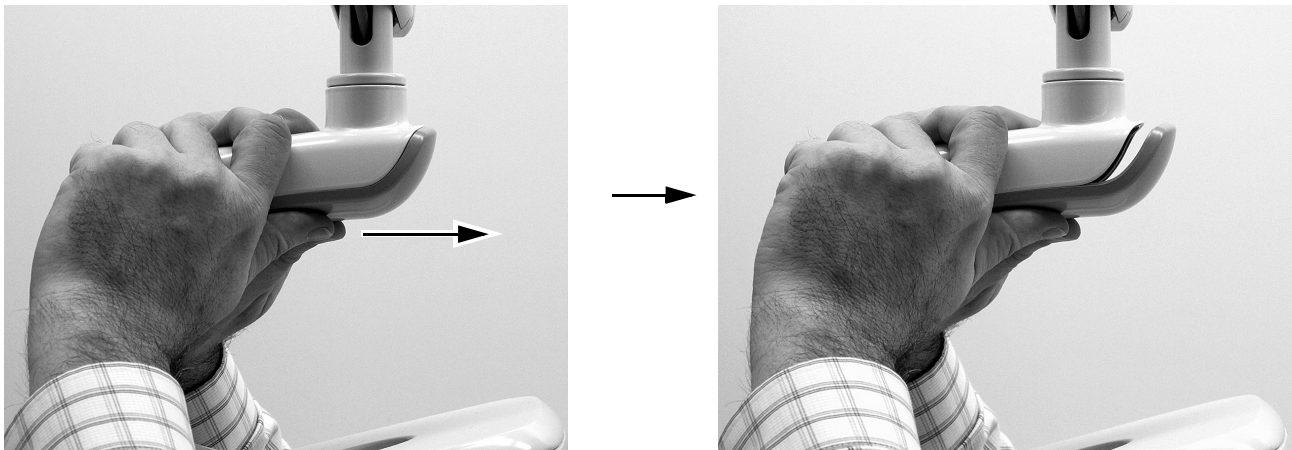
Taak 1.

- 1 Verwijder de twee schroeven waarmee de afdekplaat van de behuizing van de aandrijving vastzit.



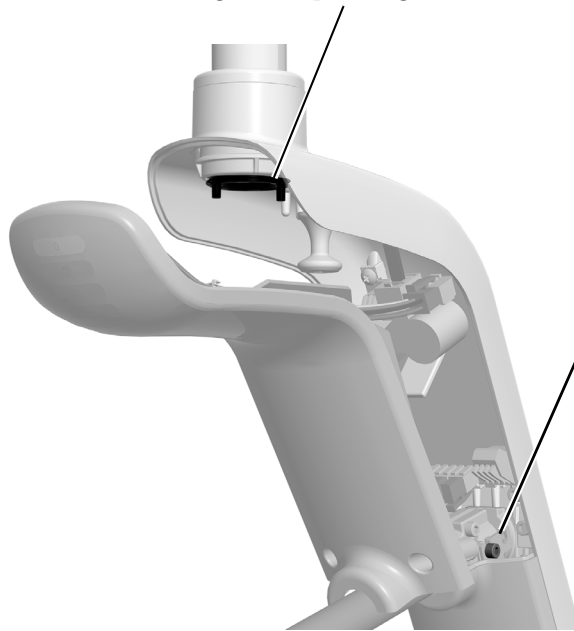
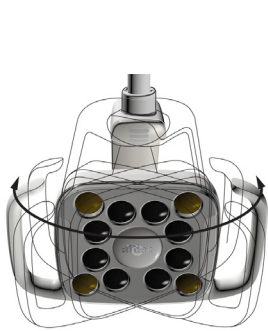
Taak 2.

- 1 Pak de behuizing van de aandrijving vast en duw met uw duimen de afdekplaat weg van de behuizing.

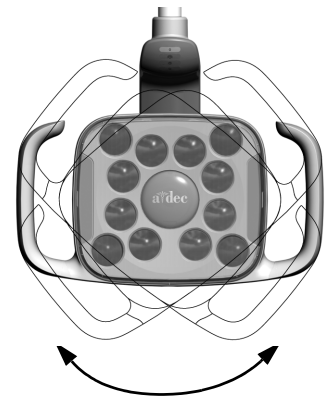


Taak 3.

- 1** Roteer de frictieafstelling om de horizontale spanning af te stellen. Door rechtsom te draaien verhoogt u de spanning.



- 2** Verdraai de bevestigingsschroef om de diagonale spanning af te stellen. Door rechtsom te draaien verhoogt u de spanning.



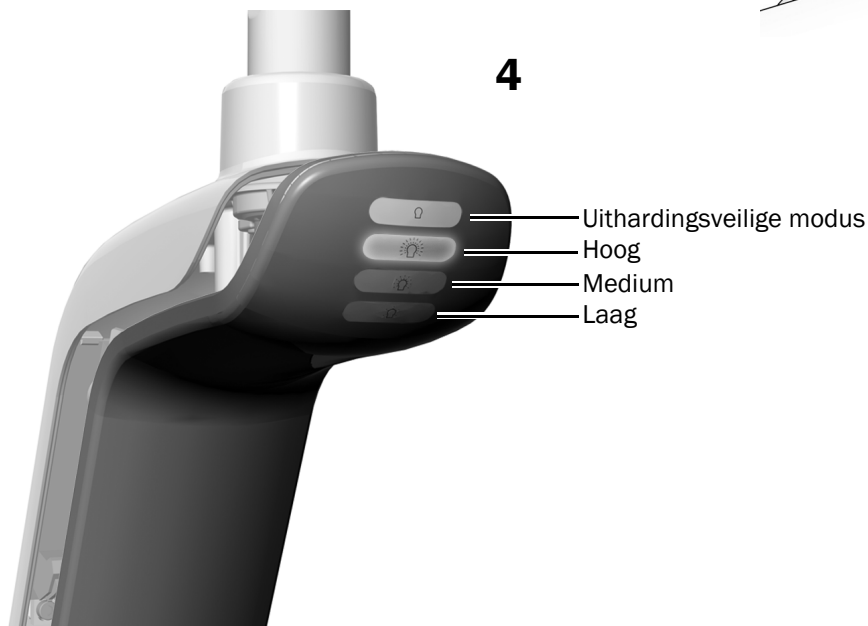
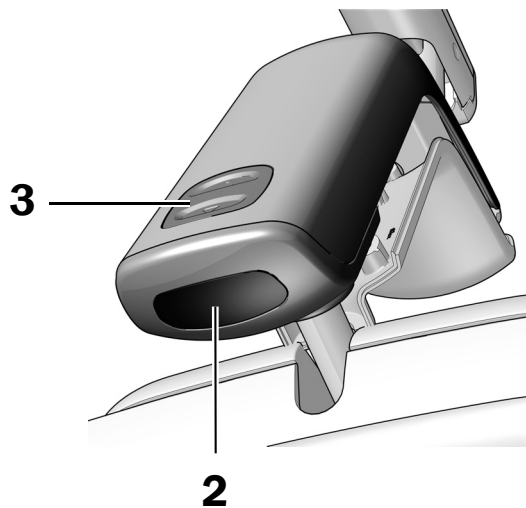
De lamp testen

Volg de instructies in het deel voor de configuratie van uw systeem.

Testen vanaf de A-dec 572L	28
Testen vanaf de A-dec 372L	29
Testen vanaf de aanraakgevoelige bediening	30

Testen vanaf de A-dec 572L

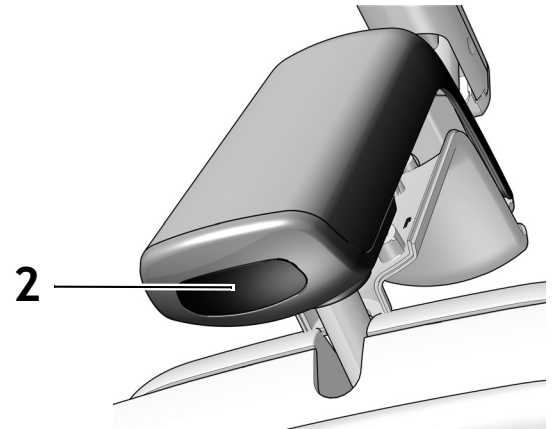
1. Schakel de stroom van het systeem in.
2. Beweeg uw hand binnen 76 mm (3 in) van de contactloze aan/uit-sensor om de lamp in te schakelen.
3. Druk op de modusknop om de lamp in elke modus te testen.
4. Controleer voor elke modus of het correcte lampje op de afdekplaat van de behuizing van de aandrijving brandt.
5. Controleer de aansluitingen van de bedrading als dit niet juist werkt.



Volgende stap Zie 'Testen vanaf de aanraakgevoelige bediening' op pagina 30.

Testen vanaf de A-dec 372L

1. Schakel de stroom van het systeem in.
2. Test de lamp:
 - **Lampen met touchpad-functie** - Beweeg uw hand meerdere malen binnen 76 mm (3 in) van de contactloze aan/uit-sensor en controleer of het licht aan- en uitschakelt.
 - **Lampen zonder touchpad-functie** - Beweeg uw hand binnen 76 mm (3 in) van de contactloze aan/uit-sensor en controleer of de lamp wisselt tussen de standen hoog-laag-uit.
3. Controleer de aansluitingen van de bedrading als dit niet juist werkt.



Testen vanaf de aanraakgevoelige bediening

Raadpleeg de paragraaf over het type bedieningsinterface van uw systeem.



OPMERKING De symbolen voor de aanraakgevoelige bediening en de pictogrammen zijn eigendom van A-dec, Inc.

Aanraakgevoelige bediening DS7/CP5i/CP5



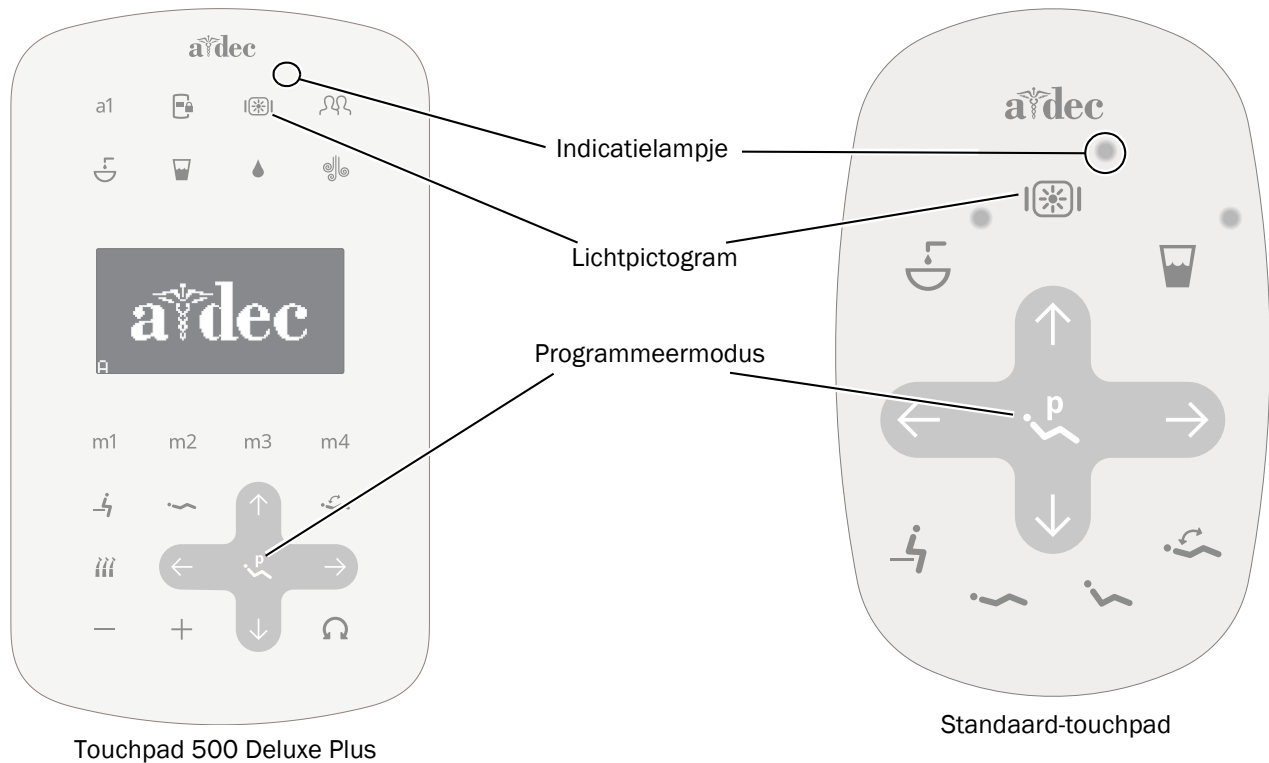
Voor gebruik van het aanraakscherm en bedieningspaneel raadpleegt u de *Gebruiksaanwijzing voor aanraakschermen en bedieningspanelen van A-dec* (onderdeelnr. 86.0857.14) op a-dec.com/touchscreen-manual.



Voor het configureren van connectiviteitsfuncties raadpleegt u de *Gebruiksaanwijzing van de A-dec+™* (onderdeelnr. 86.1030.14) op a-dec.com/connectivity-manual.



Deluxe Plus touchpad/A-dec 300 Deluxe touchpad/Standaard touchpad



1 Schakel de stroom van het systeem in.

2 Rond deze stap af volgens de instrumentenbrug van uw systeem:

- **A-dec 532B/533B**
Druk herhaaldelijk op om te controleren of de lamp aangaat en wisselt tussen de intensiteitsmodi: hoog, medium, laag en uithardingsveilige modus.
- **A-dec 332/333/336 (standaard-touchpad en touchpad A-dec 300 Deluxe functioneren op dezelfde wijze)** Druk op en houd deze ingedrukt om te controleren of de lamp aangaat en wisselt tussen de verschillende intensiteitsmodi: hoog, medium, laag en uithardingsveilige modus (572L) of de modi hoog en composiet/laag (372L).



OPMERKING Als de 372L is ingesteld op de modus composiet/laag of als de 572L is ingesteld op de uithardingsveilige modus, knippert het indicatielampje op het touchpad.

3 Houd ingedrukt om de lamp uit te schakelen.

4 Druk tegelijkertijd op en en houd deze ingedrukt totdat het systeem piept om de automatische aan/ uit-functie in of uit te schakelen.

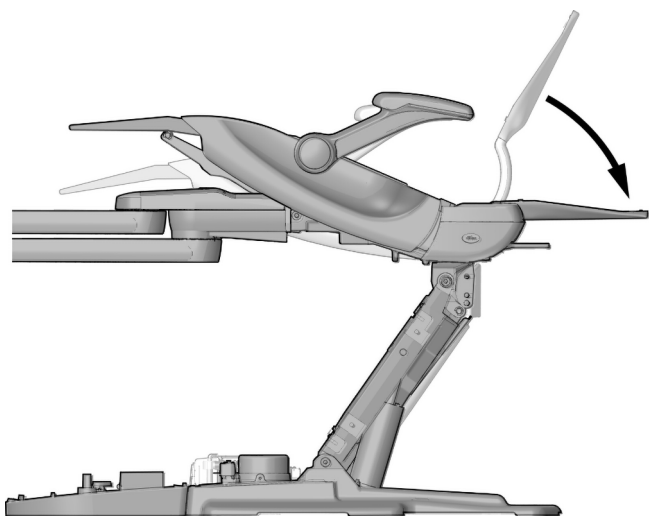
- **Eén pieptoon** geeft aan dat de functie is uitgeschakeld.
- **Drie pieptonen** geven aan dat de functie is ingeschakeld.

De afdekplaten installeren

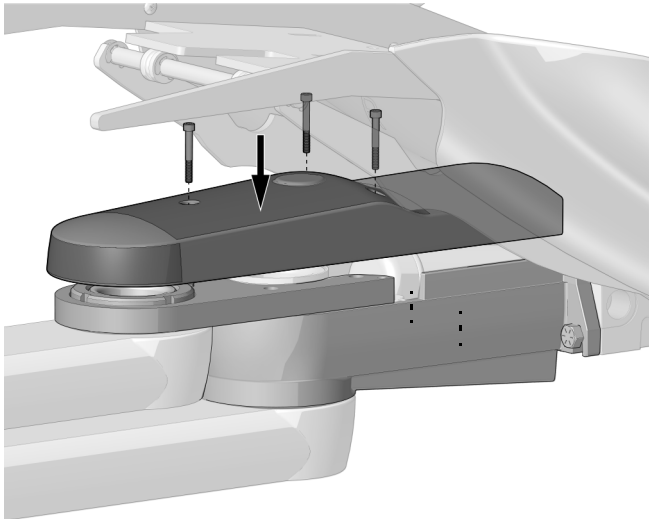


WAARSCHUWING Gevaar voor elektrische schok. Zorg er bij het verwijderen of terugplaatsen van de afdekplaten voor dat u geen draden of leidingen beschadigt. Controleer of de afdekplaten goed vastzitten nadat u ze hebt teruggeplaatst.

De voorzijdebevestiging installeren (alleen tandem-bevestiging)



- 1** Leg de rugleuning helemaal plat.



- 2** Lijn de gaten in de afdekplaat van de voorzijdebevestiging uit met de gaten in de voorzijdebevestiging.
- 3** Gebruik een inbussleutel en schroeven uit de set om de afdekplaat vast te zetten.



Ware grootte

Afdekplaat voor instrumentenbrug en behandellamp of
alleen voor behandellamp - 3 schroeven

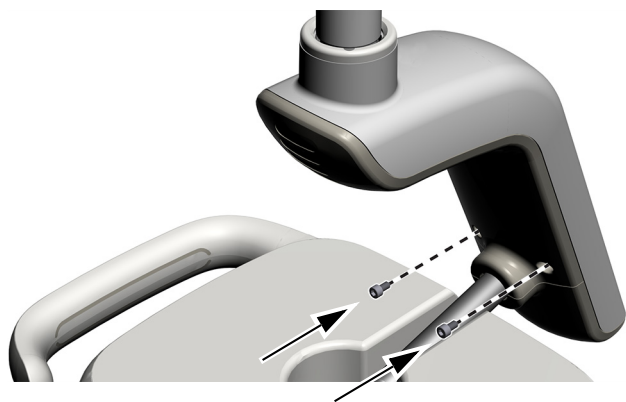
Afdekplaat van de behuizing van de aandrijving terugplaatsen

Aanbevolen gereedschap

- Inbussleutel 7/64"



- 1** Plaats de afdekplaat van de behuizing van de aandrijving zodanig dat de opening rond de stijl past; druk vervolgens met uw palm de afdekplaat van de behuizing van de aandrijving op zijn plek.



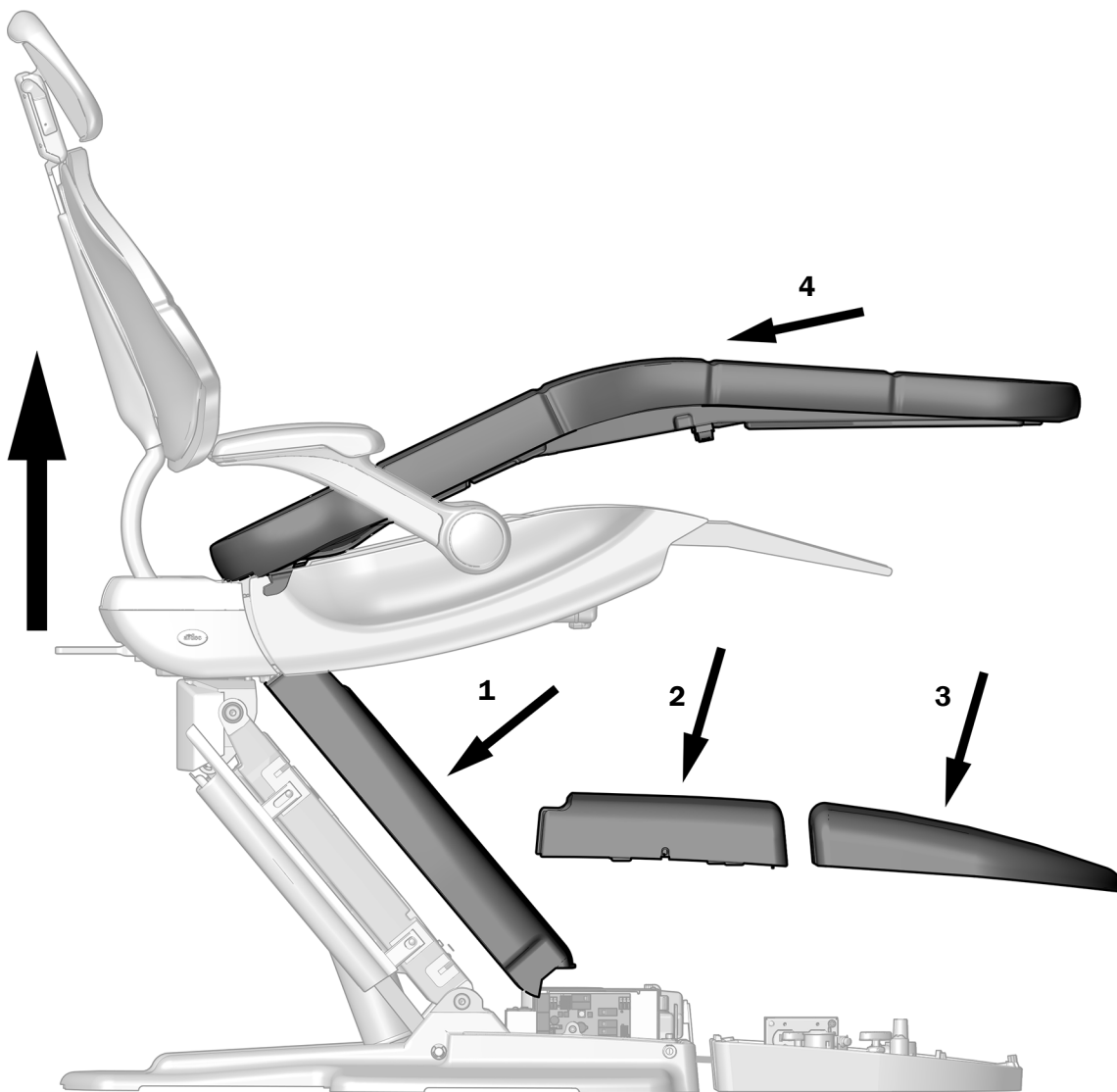
- 2** Gebruik een inbussleutel 7/64" en twee schroeven om de afdekplaat te bevestigen.

De afdekplaten en bekleding van de behandelstoel terugplaatsen

Aanbevolen gereedschap

- Inbussleutel 3/16"

- 1** Zet het zitvlak en de rugleuning van de behandelstoel helemaal omhoog.
- 2** Bevestig de afdekplaten en bekleding weer in de afgebeelde volgorde.



Wettelijke informatie en garantie

Raadpleeg voor de vereiste wettelijke informatie en de garantie van A-dec het document *Wettelijke informatie, specificaties en garantie* (onderdeelnr. 86.0221.14). Dit document is beschikbaar in het Resource Center op www.a-dec.com.



Voor snelle online toegang tot dit document, kunt u deze QR-code scannen, erop tikken of aanklikken; u wordt dan doorgeleid naar a-dec.com/regulatory-guide.

Alle handelsmerken in dit document zijn het eigendom van hun respectieve eigenaren.



Hoofdkwartier A-dec

2601 Crestview Drive
Newberg, OR 97132 VS
Tel.: 1.800.547.1883 binnen VS/Canada
Tel.: +1.503.538.7478 buiten VS/Canada
www.a-dec.com

A-dec, Inc. geeft geen garantie van welke aard dan ook met betrekking tot de inhoud van dit document, inclusief maar niet beperkt tot, de impliciete garanties van verkoopbaarheid en geschiktheid voor een bepaald doel.