

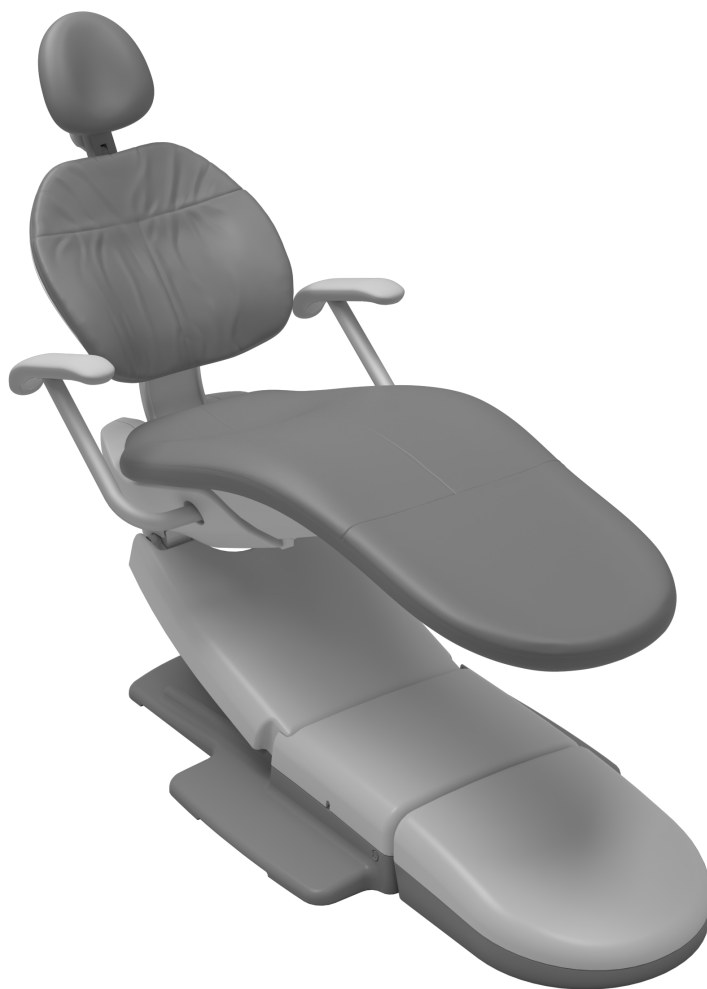
# Zubařské křeslo A-dec 311

## INSTALAČNÍ PŘÍRUČKA



### Obsah

Než začnete .....	2
Instalace křesla .....	3
Instalace rozvodné krabice na podlaze .....	10
Instalace čalounění .....	12
Příprava a seřízení systému ....	15
Přizpůsobení nastavení ovládacího panelu .....	19
Přizpůsobení nastavení na ovládacím panelu zubařského křesla .....	20
Test systému .....	21
Instalace krytů .....	22
Povinné informace a záruka ....	28



#### Modely a verze produktů popsané v tomto dokumentu

Model	Verze	Popis
311	B	Zubařské křeslo

## Než začnete

---



**POZOR:** Obvodové desky jsou citlivé na statickou elektřinu. Pokud se dotýkáte obvodové desky nebo ji zapojujete, je třeba, abyste dodržovali bezpečnostní opatření týkající se elektrostatických výbojů (ESD). Obvodové desky by měli instalovat výhradně elektrikáři nebo kvalifikovaní servisní technici.

---



**UPOZORNĚNÍ:** Při snímání nebo nasazování krytů je nutno dávat pozor, aby nedošlo k poškození vodičů a hadiček. Po nasazení krytů ověřte, zda jsou dobře upevněny.

---



**POZNÁMKA:** Informace, které jsou důležité pro úspěšnou instalaci, jsou označeny stínováním jako tato poznámka.

---

- Odstraňte z místnosti veškeré nečistoty a důkladně očistěte podlahy.
- Ověřte, že jsou nainstalovány ruční uzavírací ventily přívodu vzduchu a vody.
- Pročistěte vzduchové a vodní potrubí a poté obě uzavřete.
- Konkrétní požadavky na instalaci ve vaší lokalitě ověřte u místně příslušného stavebního úřadu.

## Doporučené nástroje

- |  |                            |                     |
|--|----------------------------|---------------------|
| • Kombinované klíče: 3/8 palce, 1/2 palce          | • Sada šestihranných klíčů | • Vrtačka           |
| • Ráčna a nastavné klíče: 5/16, 9/16, 3/4 palce    | • Křížový šroubovák        | • Měřicí pásmo      |
| • Vrtáky: 9,5 mm (3/8 palce) a 12,5 mm (1/2 palce) | • Vrtačka s příklepem      | • Diagonální kleště |
| • Antistatický zápěstní řemínek                    |                            |                     |

## Instalace křesla

### Umístění křesla

#### Doporučené nástroje

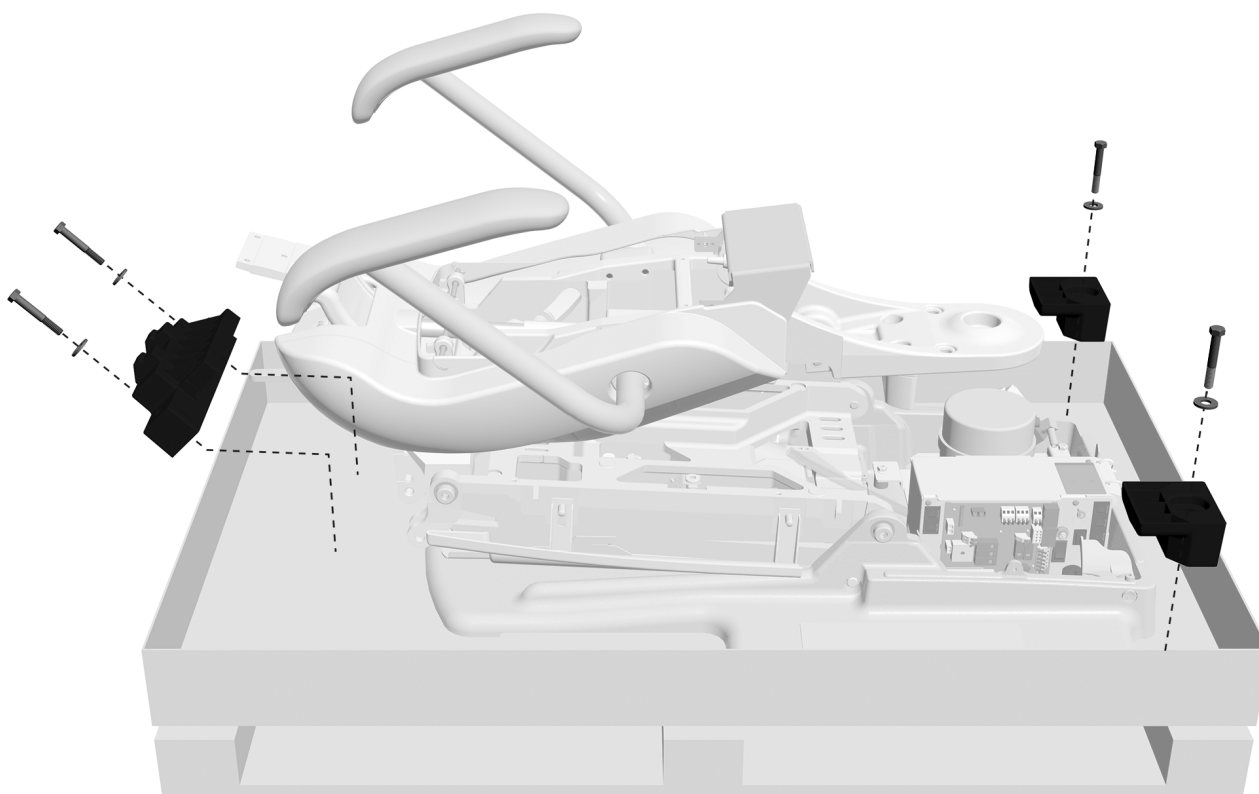
- Šestihranný klíč o velikosti 3/16 palce
- Ráčna a nastavný klíč o velikosti 9/16 palce

**Úkol 1.** Odstraňte obalový materiál a veškeré volné předměty z okolí křesla.



**POZNÁMKA:** Připravte si veškeré přiložené soupravy a příručky, které jsou určeny lékaři (například dokument *Zubařské křeslo A-dec 311 a A-dec 411 – návod k použití*, číslo součásti 86.0546.11).

**Úkol 2.**



**1** Pomocí nastavného klíče o velikosti 9/16 palce a ráčny odstraňte šrouby a vzpěry upevňující křeslo k paletě.

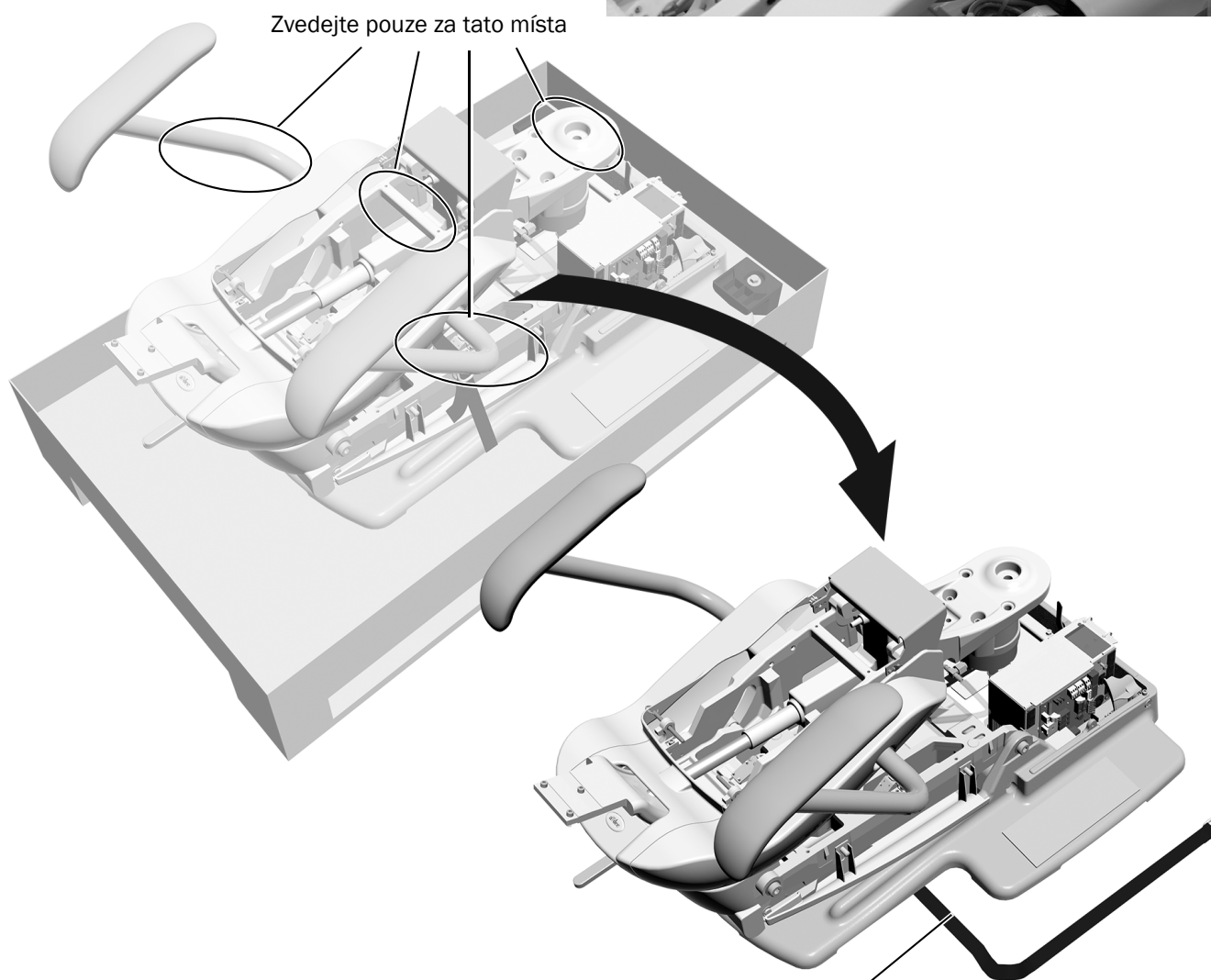
### Úkol 3.



**UPOZORNĚNÍ:** Abyste křeslo nepoškodili, nestahujte ho z palety za opěradlo.

- 1** Pokud má křeslo opěrky rukou, uchopte křeslo za opěrku a přední konzolu, zvedněte ho z palety a postavte ho na podlahu ordinace.

Pokud křeslo nemá opěrky rukou, použijte ke zvednutí křesla a jeho umístění na podlahu rám sedáku a přední konzolu.

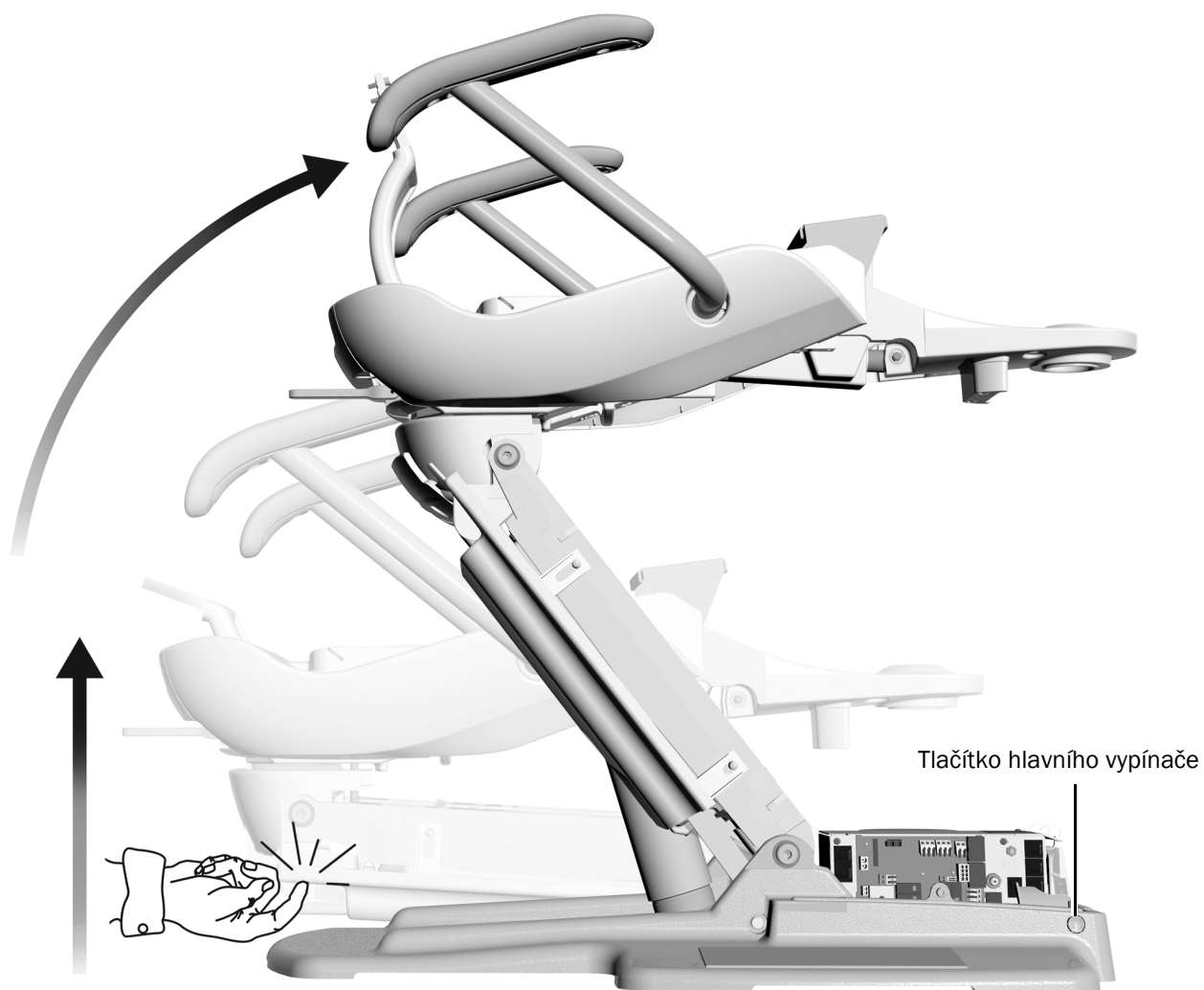


- 2** Odstraňte přepravní popruh.



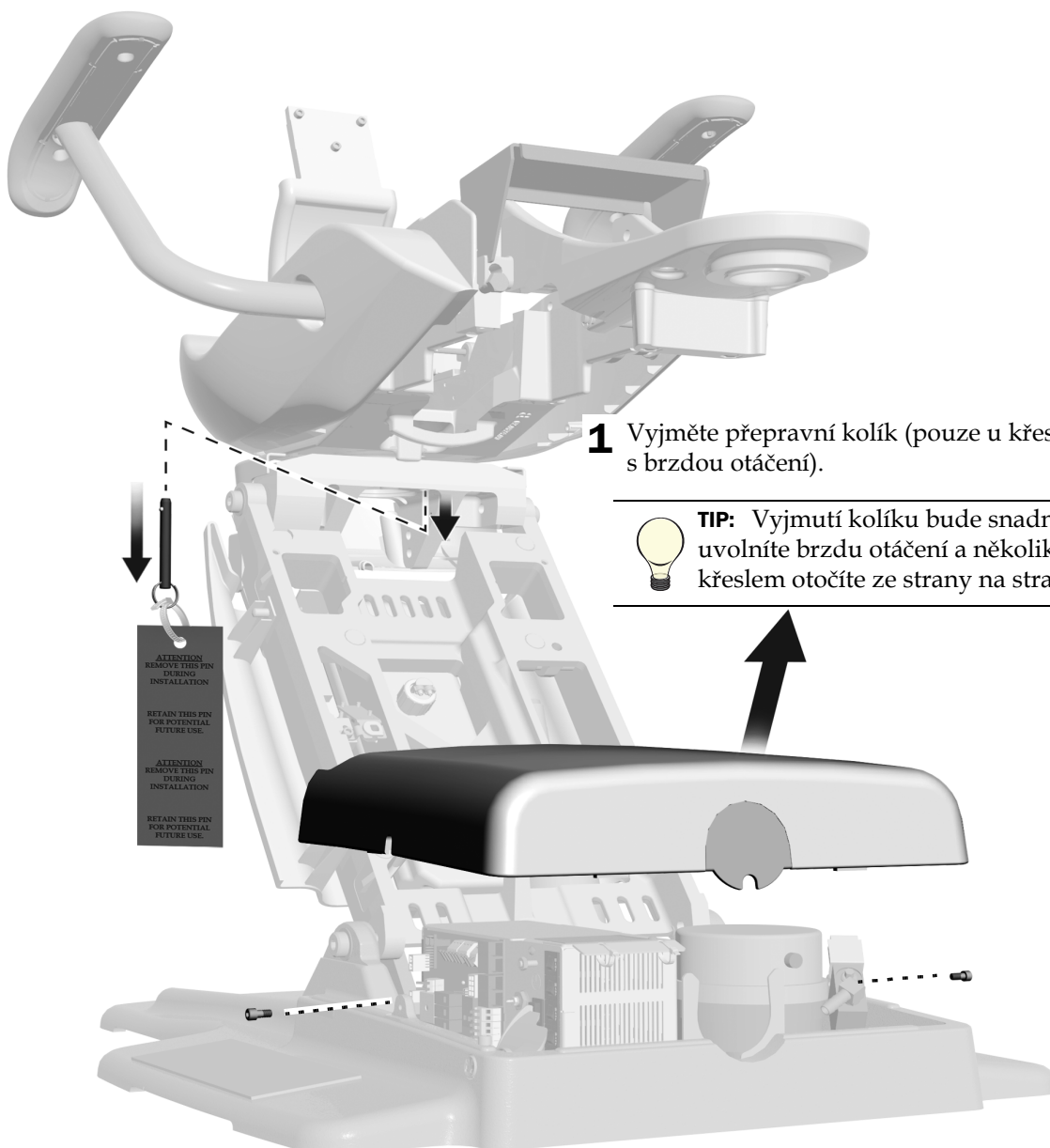
**Úkol 4.**

- 1** Připojte křeslo k napájení a zapněte ho.
- 2** Tříkrát klepněte na zarážku křesla tak, aby se základna a opěradlo křesla zvedly. Při třetím klepnutí zarážku podržte, dokud se základna i opěradlo křesla nezvednou do nejvyšší polohy.



**POZNÁMKA:** Pokud se křeslo při třetím klepnutí nezvedne, vypněte napájení, vyčkejte 10 sekund a napájení znovu zapněte. Po zapnutí křesla několik sekund vyčkejte a celý postup opakujte. Nezapomeňte zarážku při třetím klepnutí podržet.

## Úkol 5.



## Ukotvení křesla



**VAROVÁNÍ:** Ukotvení křesla k podlaze je nutné k zajištění mechanické stability. Pokud není křeslo správně ukotveno, může dojít k jeho poškození nebo k vážnému či smrtelnému zranění.



**UPOZORNĚNÍ:** Zkontrolujte materiál podlahové krytiny a rámové konstrukce v místě předpokládaného ukotvení křesla. Nemá-li podklad tloušťku alespoň 82 mm (3-1/4 palce), obraťte se na odbornou stavební firmu s dotazem na možnost vyztužení podlahy.

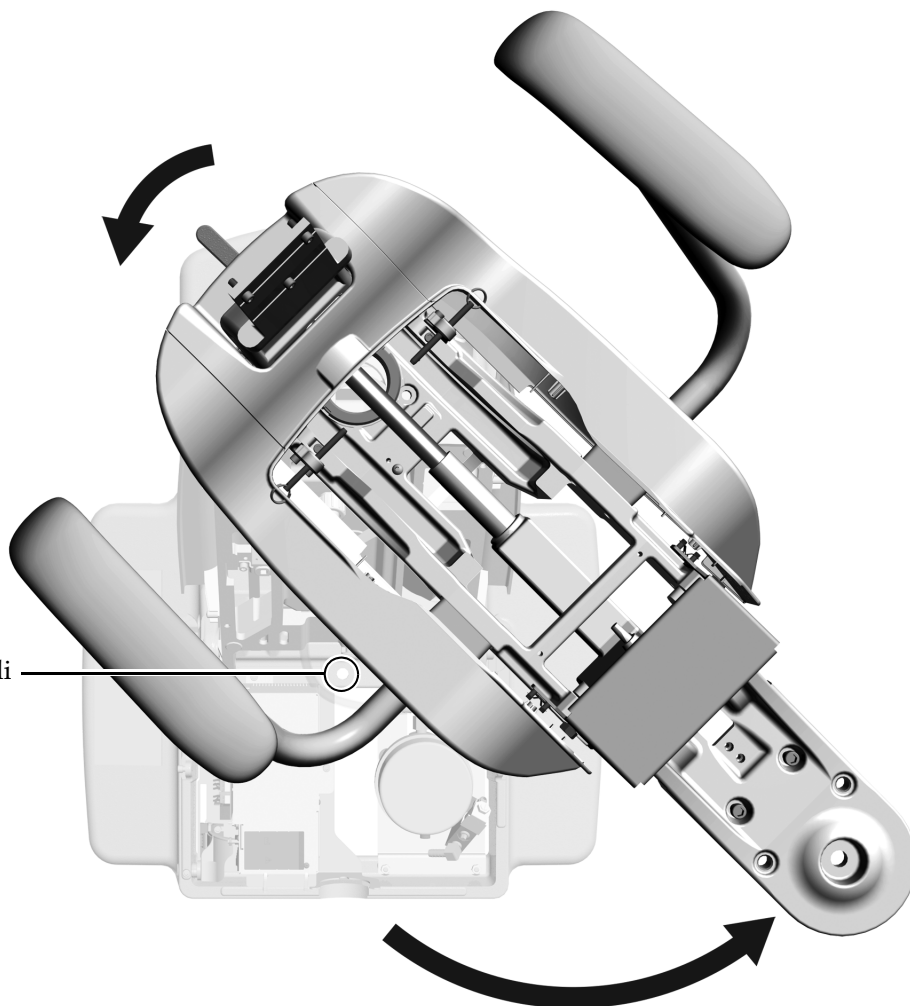
### Doporučené nástroje

- Vrtačka
- Vrtačka s příklepem
- **Betonová podlaha:** vrták o velikosti 12,5 mm (1/2 palce) a nastavný klíč o velikosti 9/16 palce a ráčna
- **Dřevěná podlaha:** vrták o velikosti 9,5 mm (3/8 palce) a nastavný klíč o velikosti 3/4 palce a ráčna

**Úkol 1.** Pokud má křeslo brzdu otáčení:

**1** Uvolněte brzdou otáčení.

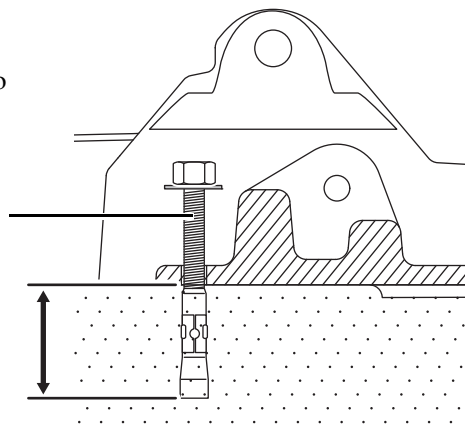
**2** Otočte křeslo tak, abyste získali přístup k otvoru pro ukotvení v základní desce.



**Úkol 2.** Dokončete postup pro příslušný typ podlahy v ordinaci.

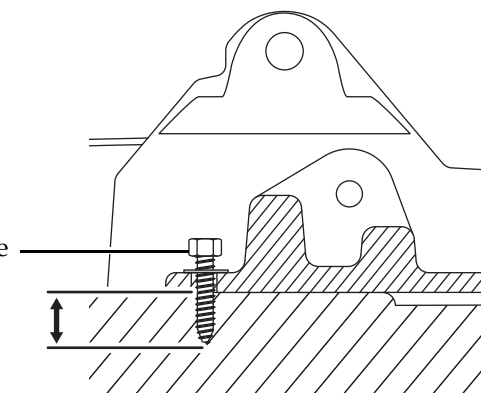
#### Ukotvení křesla k betonové podlaze

- 1** Elektropneumatickým kladivem s vrtákem o velikosti 12,5 mm (1/2 palce) vyvrtejte otvor hluboký 101 mm (4 palce) skrz otvor pro ukotvení v základní desce.
- 2** Odstraňte všechny nečistoty.
- 3** Do otvoru zašroubujte ukotvovací šroub. Hlava šroubu musí dosedat na základní desku.
- 4** Nastavným klíčem o velikosti 9/16 palce a ráčnou bezpečně utáhněte šroub proti podložce, aby pevně upínal základní desku k podlaze.



#### Ukotvení křesla k dřevěné podlaze

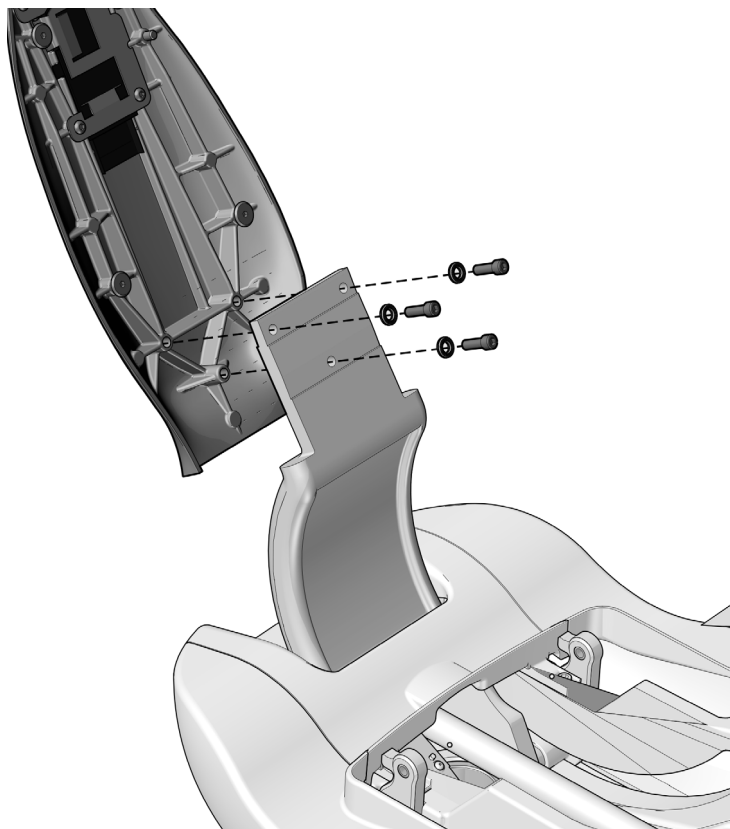
- 1** Vrtákem o velikosti 9,5 mm (3/8 palce) vyvrtejte otvor hluboký 50 mm (2 palce) skrz otvor pro ukotvení v základní desce.
- 2** Odstraňte všechny nečistoty.
- 3** Nastavným klíčem o velikosti 3/4 palce a ráčnou bezpečně utáhněte šroub proti podložce, aby pevně upínal základní desku k podlaze.



## Instalace podpory opěradla

### Doporučený nástroj

- Šestihranný klíč o velikosti 3/16 palce



- 1** Demontujte tři upevňovací šrouby a pojistné podložky z podpory opěradla.



**UPOZORNĚNÍ:** Šrouby je třeba pevně utáhnout, aby se opěradlo během používání neuvolnilo.

- 2** Pomocí upevňovacích šroubů a pojistných podložek upevněte podporu opěradla k opěradlu křesla.



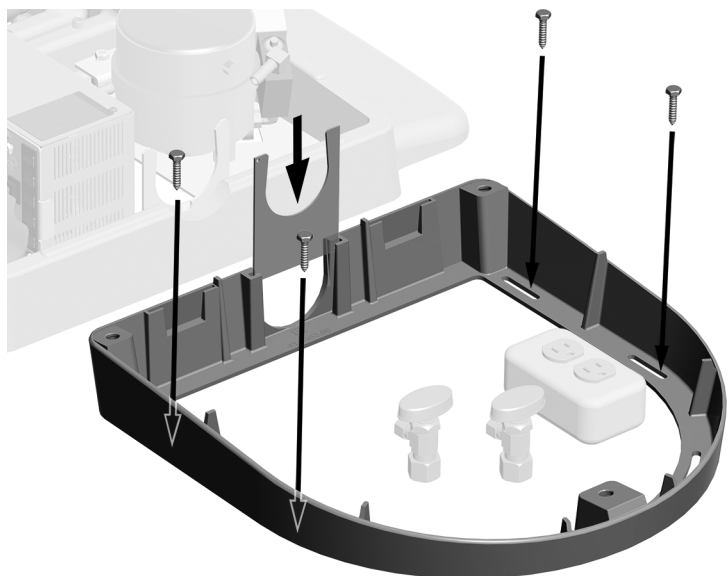
**TIP:** Před utažením nejprve všechny tři šrouby částečně zašroubujte.

## Instalace rozvodné krabice na podlaze

### Doporučené nástroje

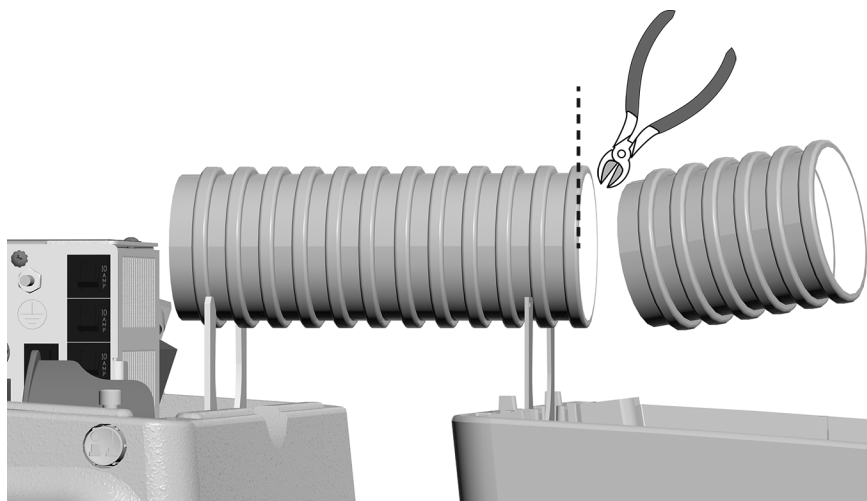
- Křížový šroubovák
- Diagonální kleště
- Měřicí pásmo

### Úkol 1.



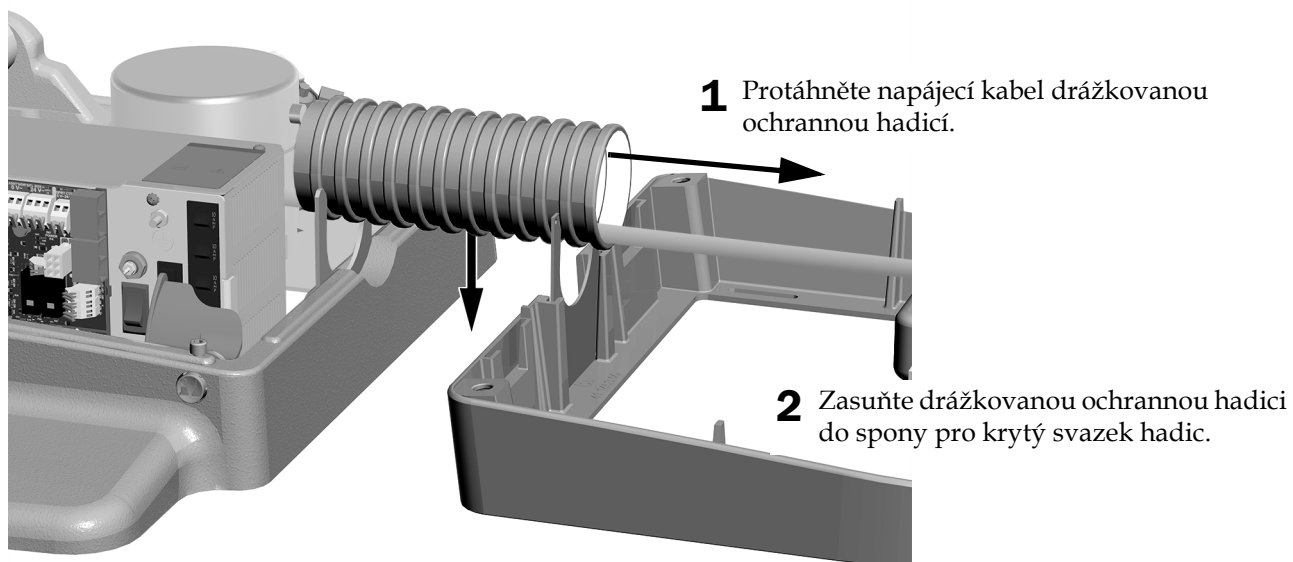
- 1** Rám rozvodné krabice na podlaze umístěte tak, aby přívody byly uvnitř.
- 2** Pomocí čtyř následujících dílů připevněte rám k podlaze:
  - **Dřevěné podlahy:** šrouby o velikosti 1-1/4 palce
  - **Betonové podlahy:** ukotvovací šrouby o velikosti 2 palce
- 3** Nasuňte sponu pro krytý svazek hadic do výřezu v rámu.

### Úkol 2.



- 1** Změřte vzdálenost mezi křeslem a rozvodnou krabicí na podlaze.
- 2** Odřízněte přebytečnou délku drážkované ochranné hadice.

### Úkol 3.



**POZNÁMKA:** Ujistěte se, že spodní část drážkované ochranné hadice zcela dosedá do spony, takže bude možné správně nainstalovat kryty.

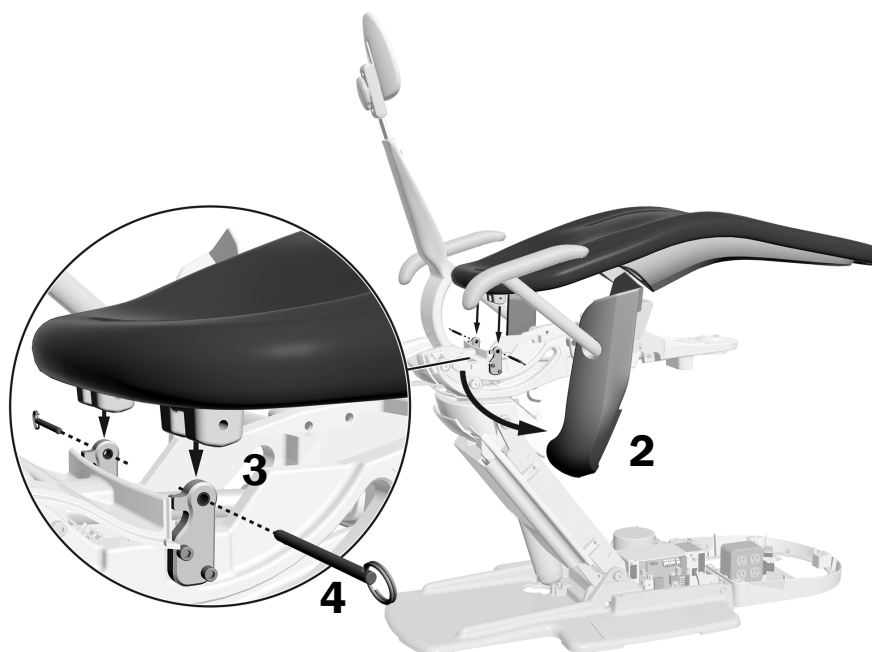
## Instalace čalounění

Čalounění pro zubařské křeslo A-dec 311 zahrnuje sedák, opěradlo a opěrku hlavy.



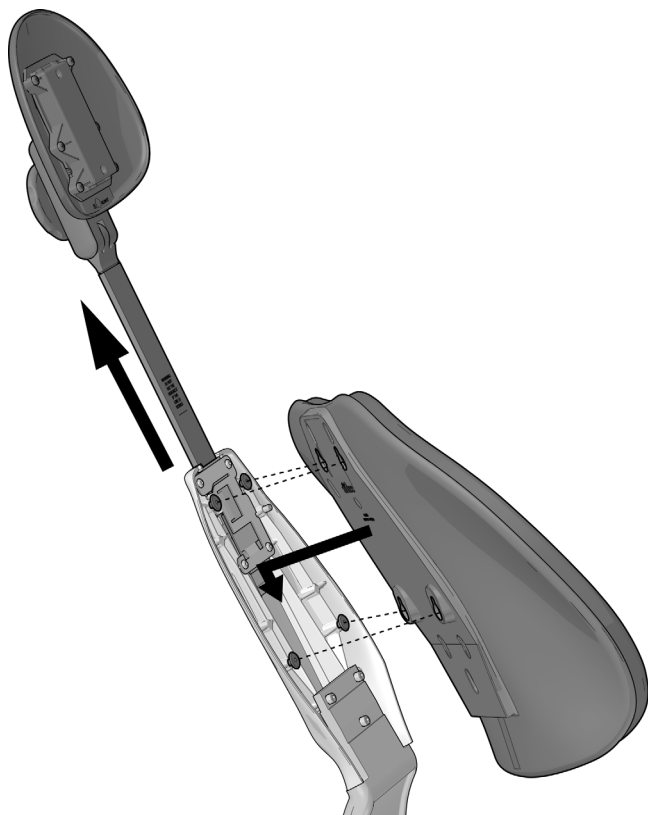
### Instalace čalounění sedáku

- 1** Zvedněte křeslo.
- 2** Vytáhněte boční kryty.
- 3** Zarovnejte otvory v čalounění sedáku s otvory v rámu křesla.
- 4** Prostrčte kolíky čalouněním sedáku a rámem křesla tak, aby se kroužky dotýkaly sedáku.
- 5** Nasad'te zpět boční kryty.





## Instalace čalounění opěradla



**1** Ujistěte se, že je opěradlo křesla v nejvyšší poloze a základna křesla v nejnižší poloze.

**2** Odmontujte opěrku hlavy.



**POZNÁMKA:** Pokud je nainstalována opěrka hlavy, čalounění opěradla nelze nainstalovat.

**3** Dírky v čalounění opěradla umístěte přes upevňovací spojky na opěradle křesla.

**4** Zatlačte dolů, dokud nebude horní okraj čalounění opěradla zarovnan s opěradlem křesla.



**5** Znovu nainstalujte opěrku hlavy.

## Instalace čalounění opěrky hlavy

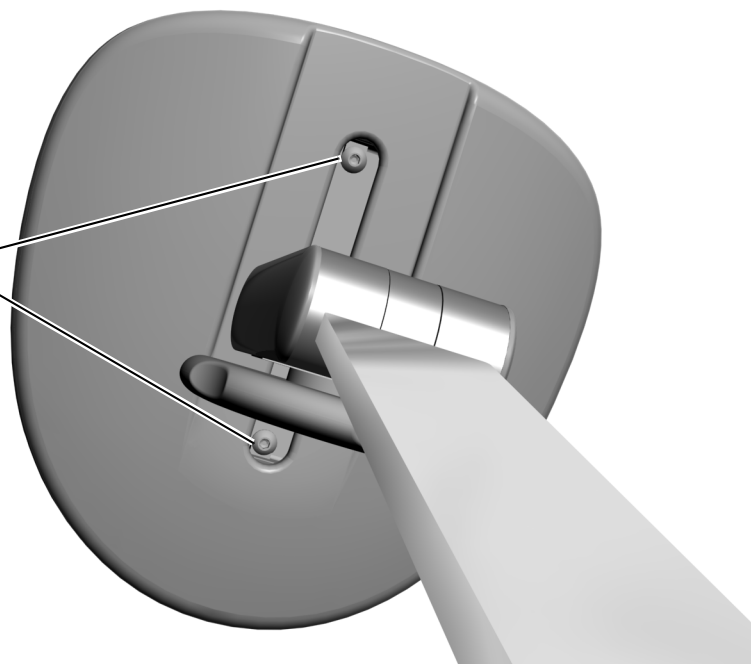
Pomocí následujícího postupu nainstalujte čalounění opěrky hlavy.

### Doporučený nástroj

- **Uzamykací otočný ovladač:** šestihranný klíč o velikosti 1/8 palce
- **Uvolnění pomocí páčky:** šestihranný klíč o velikosti 7/64 palce

### Úkol 1.

- 1** Zarovnejte otvory v čalounění opěrky hlavy s otvory v krytu opěrky hlavy.
- 2** Vložte upevňovací šrouby a utáhněte je.



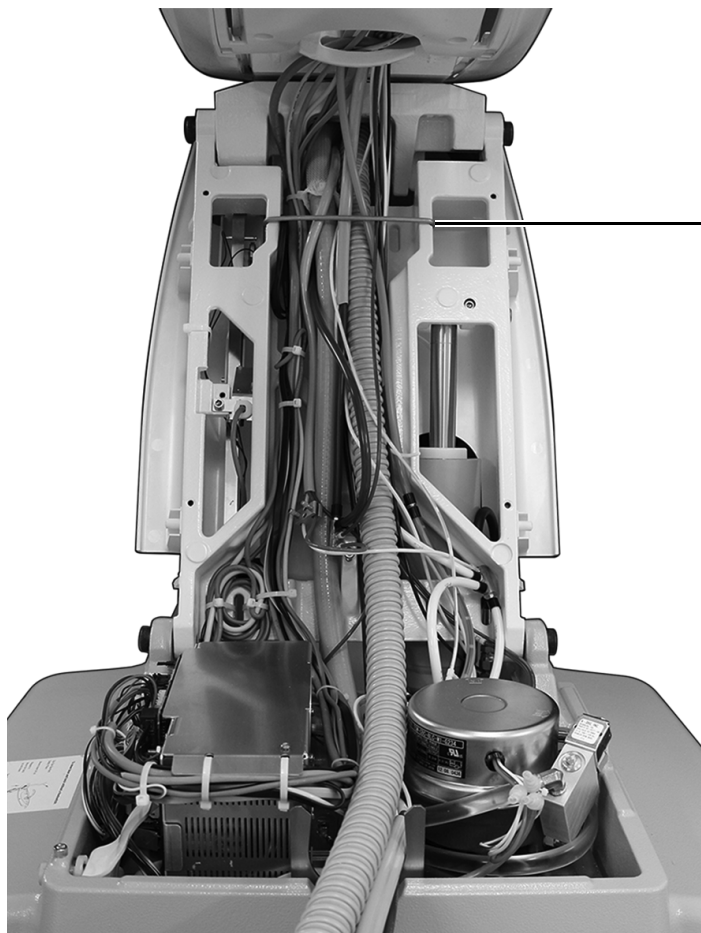
Zobrazení opěrky hlavy s uzamykacím otočným ovladačem

## Příprava a seřízení systému

### Zajištění vodičů a hadiček

#### Doporučený nástroj

- Diagonální kleště



- 1** Nainstalujte závěs. Je dodáván se sadou rozvodné krabice na podlaze.



Závěs



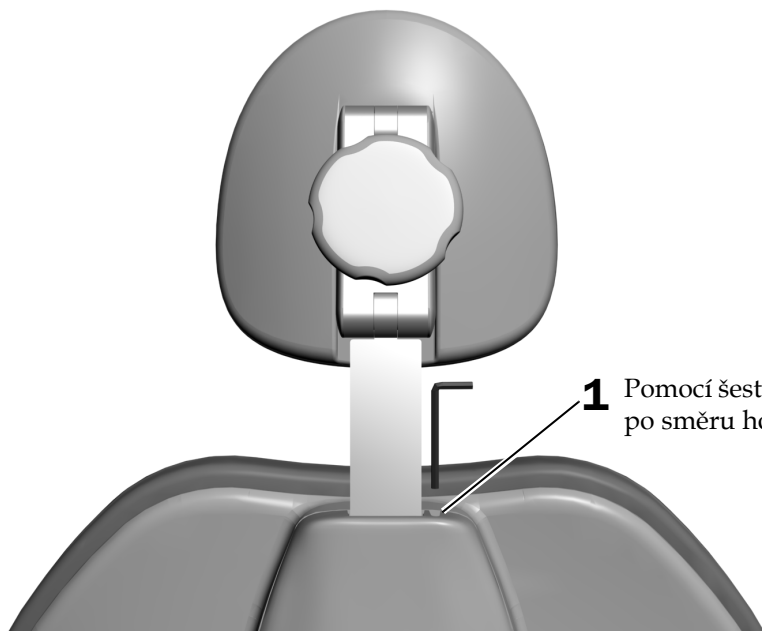
**UPOZORNĚNÍ:** Neupevňujte hadičky k páce nastavení. Hadičky se musí při pohybu křesla volně pohybovat.

- 2** Hadičky a vodiče úhledně seskupte pomocí upevnění kabelů.

## Seřízení napětí výsuvné tyče

### Doporučený nástroj

- Šestihranný klíč o velikosti 1/8 palce

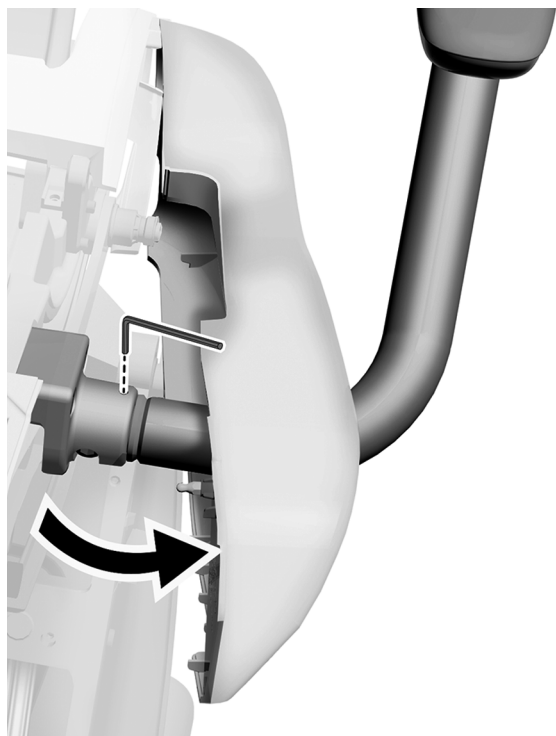


- 1** Pomocí šestihranného klíče seřídíte napětí. Otáčením po směru hodinových ručiček se napětí zvýší.

## Seřízení napětí opěrky ruky

### Doporučený nástroj

- Šestihranný klíč o velikosti 5/32 palce



- 1** Vytáhněte boční kryt.
- 2** Zvedněte čalounění sedáku.
- 3** Pomocí šestihranného klíče seřídíte napětí. Otáčením po směru hodinových ručiček se napětí zvýší.
- 4** Nasadíte zpět boční kryt.

## Seřízení napětí brzdy otáčení

### Doporučený nástroj

- Šestihranný klíč o velikosti 7/64 palce



- 1** Posuňte páčku brzdy otáčení doprava.



**POZNÁMKA:** Pokud je součástí křesla modul zadní konzoly, otočte křeslem tak, abyste měli přístup ke stavěcímu šroubu.

- 2** Pomocí šestihranného klíče o velikosti 7/64 palce seříd'te napětí. Otáčením po směru hodinových ručiček se napětí zvýší.



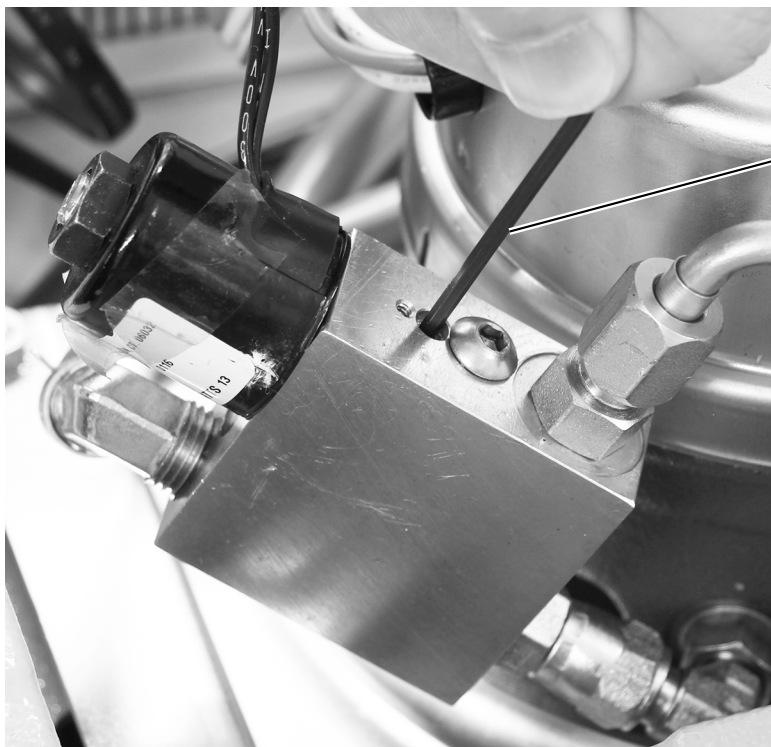
**POZNÁMKA:** I malá úprava napětí významně zvýší nebo sníží.

## Seřízení rychlosti snížení základny

### Doporučený nástroj

- Šestihranný klíč o velikosti 3/32 palce

Otáčením stavěcího šroubu na dřívku regulace průtoku hydraulického potrubí upravte rychlost spouštění křesla do dolní polohy.



**1** Pomocí šestihranného klíče o velikosti 3/32 palce otáčejte stavěcím šroubem na dřívku regulace průtoku.

Otáčením stavěcího šroubu po směru hodinových ručiček se rychlost spouštění základny křesla sníží.



**POZNÁMKA:** Pokud dosažení nejnižší polohy trvá déle než 45 sekund, může platnost některých naprogramovaných poloh vypršet a křeslo nemusí správně fungovat.

## Přizpůsobení nastavení ovládacího panelu



**POZNÁMKA:** Symboly a ikony na ovládacím panelu jsou chráněny patentem společnosti A-dec Inc.

### Nastavení ovládacího panelu pro technika

Ovládací panel Deluxe umožňuje servisnímu technikovi upravit nastavení ovládacího panelu podle preferencí uživatele. Chcete-li vstoupit do režimu nastavení, současně stiskněte a podržte tlačítka **m** a **e**, dokud se nezobrazí obrazovka **System Setup**. Poté stiskněte ►.

#### Příklad obrazovky nastavení ovládacího panelu Deluxe A-dec 300



### Navigace pomocí tlačítek na ovládacím panelu

Tlačítka funkcí křesla se v režimu nastavení změni na navigační tlačítka. K procházení, úpravám a výběrům použijte tlačítka pro napřímení ►, sklopení ◀, zvýšení základny ▲, snížení základny ▼ a minus – a plus +.

### Nastavení kontrastu / zpráv nápovědy

Úprava kontrastu obrazovky ovládacího panelu nebo zapnutí/vypnutí zpráv nápovědy:

1. Na hlavní obrazovce ovládacího panelu Deluxe současně stiskněte a po dobu tří sekund podržte tlačítka **m** a **e** a stisknutím tlačítka ► začněte.
2. Na obrazovce **System Setup** stisknutím tlačítka – nebo + vyberte položku **Touchpad** a stisknutím tlačítka ► začněte.
3. Na obrazovce **Touchpad Setup** opakovaně stiskněte tlačítko – nebo +, dokud se na obrazovce nezobrazí nabídka **Contrast Adjust** nebo **Help Messages**. Poté stisknutím tlačítka ► otevřete obrazovku **Contrast Adjust Setup** nebo **Help Messages Setup**.
  - Na obrazovce **Contrast Adjust Setup**: Stisknutím tlačítka – nebo + upravte kontrast a poté stisknutím tlačítka ► uložte nastavení. Tři pípnutí potvrdí uložení nastavení.
  - Na obrazovce **Help Messages Setup**: Stisknutím tlačítka – nebo + zapnete (**On**) nebo vypnete (**Off**) zprávy nápovědy a poté stisknutím tlačítka ► uložíte nastavení. Tři pípnutí potvrdí uložení nastavení.
4. Po dokončení úprav nastavení ovládacího panelu opakovaně stiskněte tlačítko ◀, dokud se nezobrazí logo A-dec.



**POZNÁMKA:** Seznam zpráv nápovědy naleznete v dokumentu *Povinné informace, technické údaje a záruka* (číslo součásti 86.0221.11) v Centru zdrojů na adrese [www.a-dec.com](http://www.a-dec.com).

## Přizpůsobení nastavení na ovládacím panelu zubařského křesla




**POZNÁMKA:** Symboly na ovládacím panelu jsou chráněny patentem společnosti A-dec, Inc.

Ovládací panel slouží k programování často používaných nastavení systému. Tabulka 1 uvádí přednastavené polohy křesla.

### Přizpůsobení přednastavených poloh křesla



Postup při programování tlačítek pro nastavování polohy pro usazení do křesla / opuštění křesla a zákrokových poloh 1 a 2:

1. Posuňte křeslo do požadované polohy.
2. Stiskněte a uvolněte tlačítko . Uslyšíte krátký zvukový signál označující režim programování.
3. Stiskněte tlačítko, které chcete naprogramovat. Tři pípnutí potvrdí uložení nastavení.

### Přizpůsobení tlačítka rentgenování/vyplachování

Tlačítko rentgenování/vyplachování přepíná křeslo mezi aktuální polohou a polohou pro rentgenování/vyplachování. Lze ho rovněž naprogramovat pro třetí přednastavenou polohu křesla (zárok 3).

Konfigurace tlačítka rentgenování/vyplachování pro třetí přednastavenou polohu křesla:

1. Stiskněte současně tlačítka  a  a držte je po dobu tří sekund.
  - Jedno pípnutí signalizuje, že tlačítko bylo nakonfigurováno jako tlačítko pro zárok 3.
  - Tři pípnutí signalizují, že tlačítko je nakonfigurováno jako předvolba pro rentgenování/vyplachování.

2. Je-li tlačítko nakonfigurováno jako přednastavení polohy pro zárok 3, upravte polohu křesla podle pokynů v předchozí části, „Přizpůsobení přednastavených poloh křesla“.







**TIP:** Je-li tlačítko rentgenování/vyplachování nakonfigurováno jako přednastavení zákroku 3, funguje stejně jako pro zákroky 1 a 2.

### Standardní ovládací panel a ovládací panel Deluxe



Tabulka 1. Přednastavené polohy křesla

Tlačítko	Nastavení výrobce
	<b>Nasednutí/sesednutí:</b> Nastaví křeslo do polohy pro usednutí/sesednutí pacienta a vypne operační světlo.
	<b>Zárok 1:</b> Sníží polohu základny a opěradla křesla a zapne operační světlo.
	<b>Zárok 2 (pouze standardní ovládací panel):</b> Nastaví polohu základny a opěradla křesla a zapne operační světlo.
	<b>Rentgenování/vyplachování:</b> Přepíná mezi aktuální polohou a polohou pro rentgenování/vyplachování. Po nastavení křesla do polohy pro rentgenování/vyplachování operační světlo zhasne a po návratu křesla do předchozí polohy se rozsvítí.



**POZNÁMKA:** Křeslo můžete kdykoli zastavit stisknutím jakéhokoli tlačítka pro polohování křesla na nožním spínači nebo ovládacím panelu.



## Test systému

---

Proveďte kontrolu podle následujícího kontrolního seznamu, abyste systém vyzkoušeli, a poté pokračujte instrukcemi zákazníka.

### Zubařské křeslo

- Zubařské křeslo je bezpečně ukotveno k podlaze
- Křeslo řádně funguje, včetně funkcí zvedání a náklonu a programovatelných funkcí ovládaných pomocí dotykové obrazovky a nožního spínače
- Opěrky rukou fungují správně
- Brzda otáčení funguje správně
- Opěrka hlavy řádně funguje
- Čalounění je bezpečně nainstalováno

### Přívody

- Nastavená hodnota regulovaného tlaku je 80 psi
- V rozvodné krabici na podlaze nedochází k únikům vzduchu a vody
- Vodiče jsou svinuty a uloženy tak, aby nemohly přijít do styku s pohyblivými součástmi

## Instalace krytů



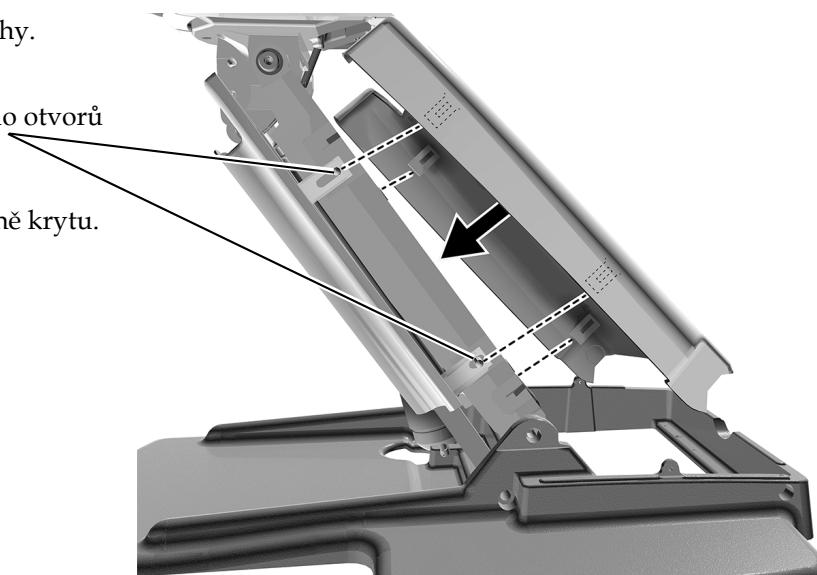
**POZNÁMKA:** Před instalací krytů nezapomeňte systém seřídít a otestovat.



**UPOZORNĚNÍ:** Při snímání nebo nasazování krytů je nutno dávat pozor, aby nedošlo k poškození vodičů a hadiček. Po nasazení krytů ověřte, zda jsou dobře upevněny.

### Instalace krytu páky nastavení

- 1** Nastavte křeslo do napůl zvednuté polohy.
- 2** Vložte spojky na páce nastavení křesla do otvorů na jedné straně krytu.
- 3** Zasuňte spojky do otvorů na druhé straně krytu.



## Instalace krytů čerpadla a rozvodné krabice na podlaze

### Doporučený nástroj

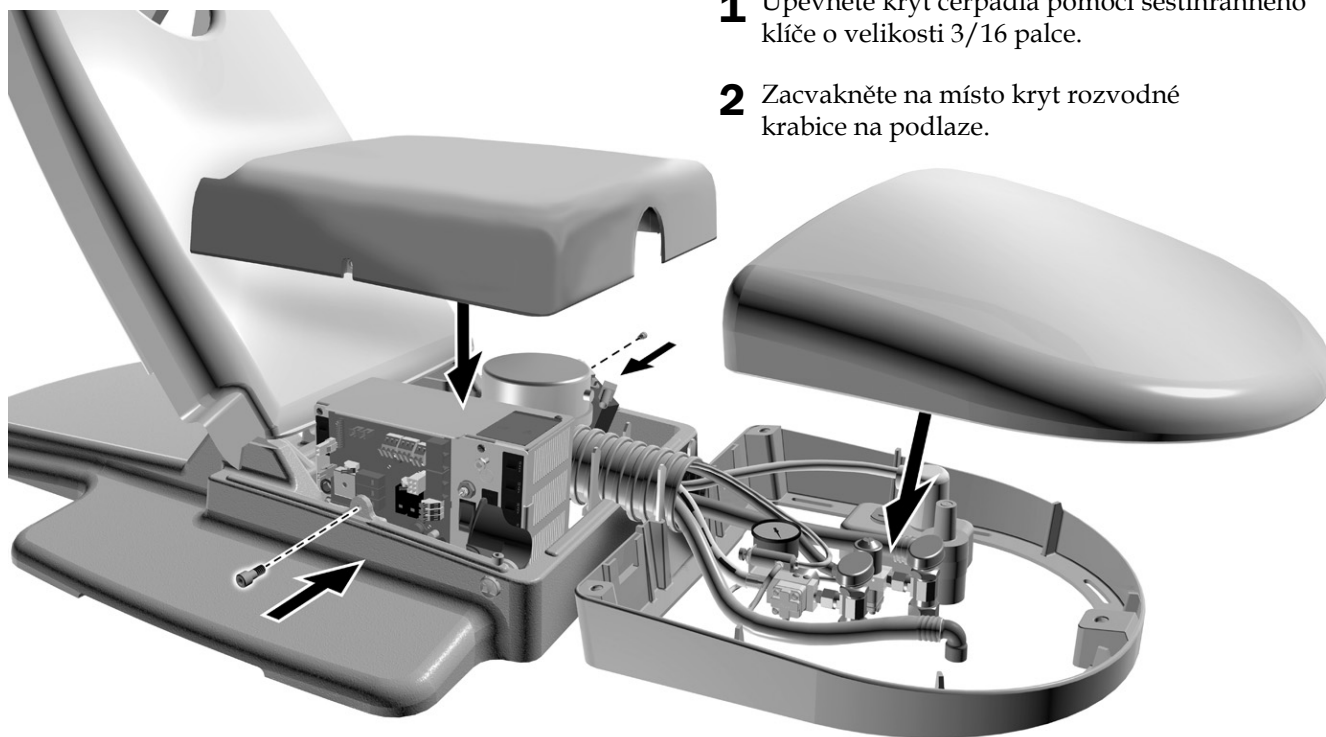
- Šestihranný klíč o velikosti 3/16 palce

### Úkol 1.



- 1** Pokud systém zahrnuje rozvodnou krabici na podlaze, odstraňte krytku výřezu z přední strany krytu čerpadla.

### Úkol 2.

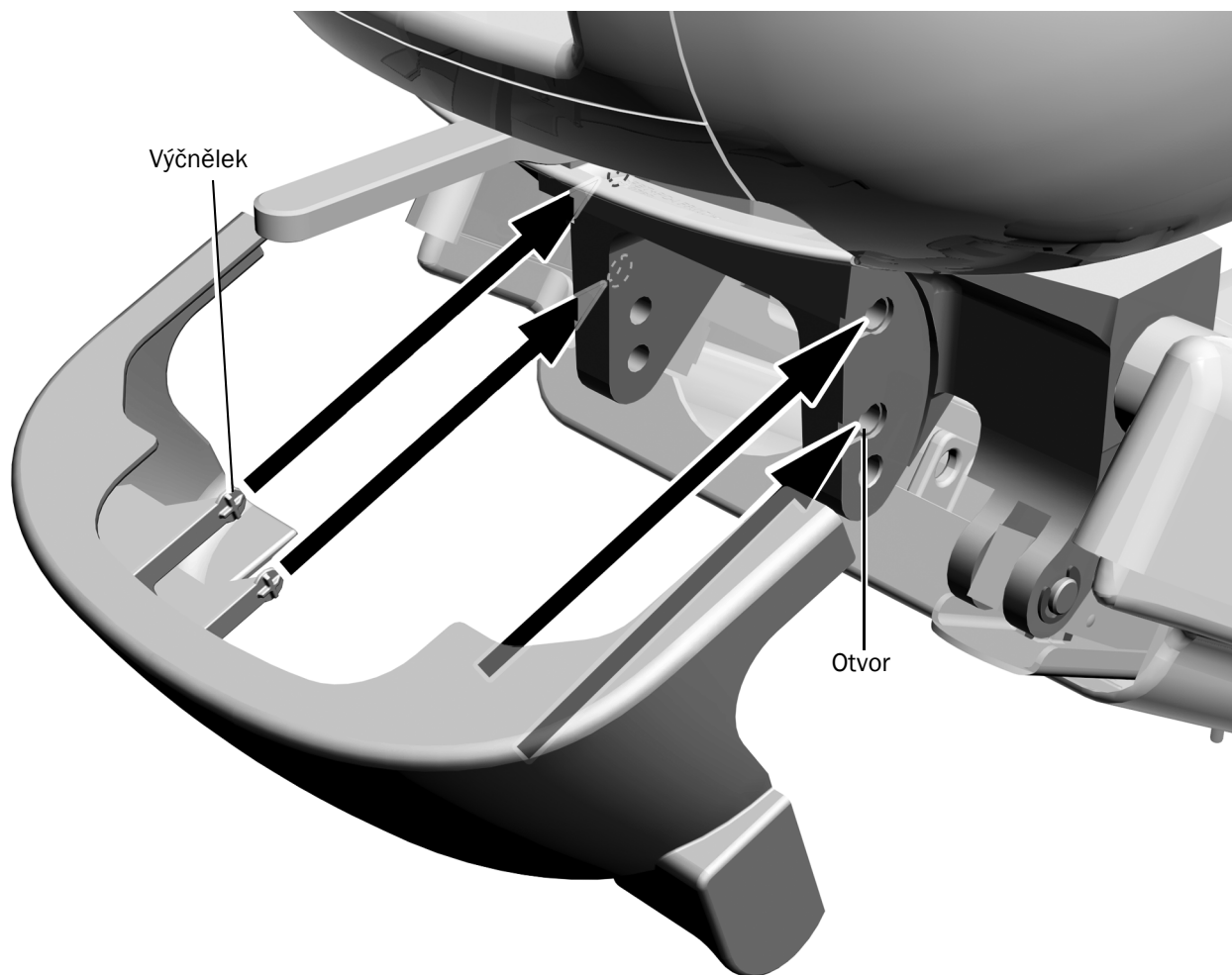


- 1** Upevněte kryt čerpadla pomocí šestihranného klíče o velikosti 3/16 palce.
- 2** Zacvakněte na místo kryt rozvodné krabice na podlaze.

## Instalace krytu konzoly



**POZNÁMKA:** Pokud systém zahrnuje podpůrnou linku, použijte drážkovaný kryt zadní konzoly, který je pro linku vhodný.



- 1** Zaklapněte kryt konzoly na místo. Čtyři výčnělky zasuňte do otvorů na konzole.







## Povinné informace a záruka

---

Požadované povinné informace a informace o záruce společnosti A-dec naleznete v dokumentu *Povinné informace, technické údaje a záruka* (číslo součásti 86.0221.11), který je k dispozici v Centru zdrojů na adrese [www.a-dec.com](http://www.a-dec.com).

Všechny zde uvedené ochranné známky náleží právoplatným vlastníkům.



**Sídlo společnosti A-dec**

2601 Crestview Drive

Newberg, OR 97132 USA

Tel.: 1 800 547 1883 v USA a Kanadě

Tel.: +1 503 538 7478 mimo USA a Kanadu

[www.a-dec.com](http://www.a-dec.com)

*Společnost A-dec, Inc., neposkytuje žádnou záruku na obsah tohoto dokumentu, včetně předpokládaných záruk prodejnosti a vhodnosti ke konkrétnímu účelu, nikoli však s omezením pouze na tyto záruky.*