

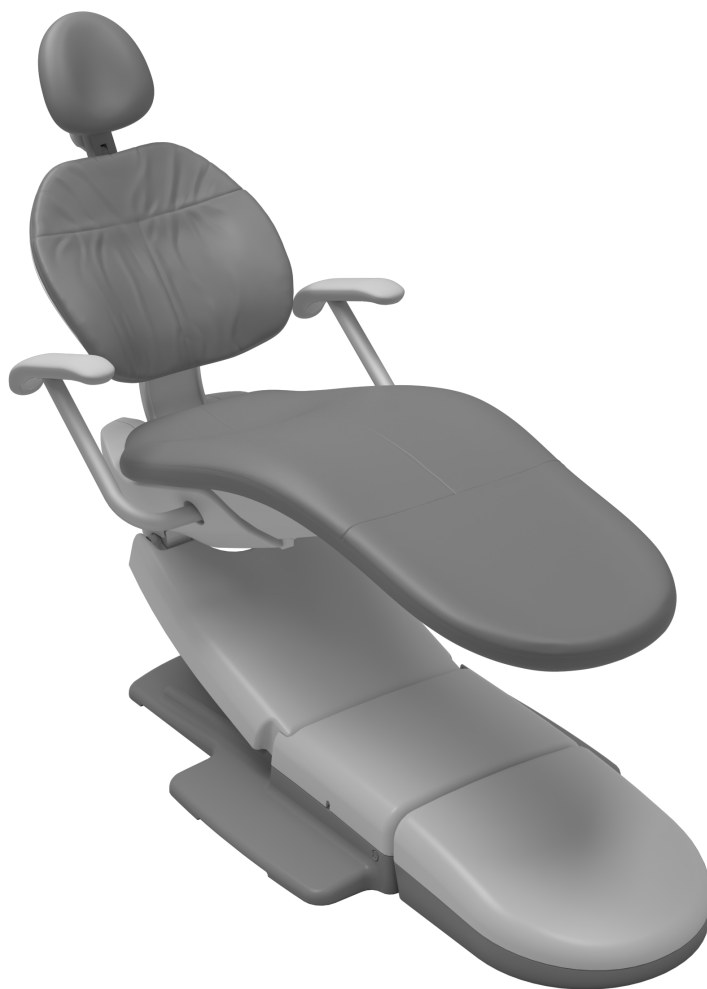
Стоматологическое кресло A-dec 311

РУКОВОДСТВО ПО УСТАНОВКЕ



Содержание

Перед началом работы	2
Установка кресла	3
Установка напольной распределительной коробки	10
Установка обивки	12
Подготовка и настройка системы	15
Индивидуальные настройки сенсорной панели управления	19
Настройка параметров сенсорной панели управления стоматологического кресла ...	20
Тестирование системы	21
Установка крышек	22
Нормативная информация и гарантийные обязательства	28



Модели и версии изделий, рассматриваемые в настоящем документе

Модель	Версия	Описание
311	В	Стоматологическое кресло

Перед началом работы



ВНИМАНИЕ! Монтажные платы чувствительны к статическому электричеству. Во избежание электростатического разряда (ESD) необходимо соблюдать меры предосторожности, прикасаясь к монтажной плате или осуществляя подключения от монтажной платы и (или) к ней. Монтажные платы должны устанавливаться только электриком или квалифицированным обслуживающим персоналом.



ВНИМАНИЕ! Снимая или надевая крышки, следите за тем, чтобы не повредить проводку или трубки. Установив крышки на место, убедитесь, что они надежно закреплены.



ПРИМЕЧАНИЕ. Информация, которую необходимо знать для успешной установки, оформлена в данной инструкции в виде затененных блоков, подобных этому.

- Очистите помещение от загрязнений и тщательно вымойте пол.
- Удостоверьтесь в том, что были установлены ручные вентили подачи воды и воздуха.
- Выпустите загрязнения из систем подачи воды и воздуха, а затем перекройте обе линии.
- Узнайте в местной службе технического контроля строительства и местных законодательных органах специальные требования в отношении установки оборудования в вашем учреждении.

Рекомендованные инструменты

- Комбинированные ключи: 3/8 дюйма и 1/2 дюйма
- Набор шестигранных ключей
- Дрель
- Реверсивные ключи и муфты: 5/16, 9/16 и 3/4 дюйма
- Крестовая отвертка
- Измерительная лента
- Сверла: 9,5 мм (3/8 дюйма), 12,5 мм (1/2 дюйма)
- Ротационный перфоратор
- Кусачки
- Антистатический браслет

Установка кресла

Расположение кресла

Рекомендованные инструменты

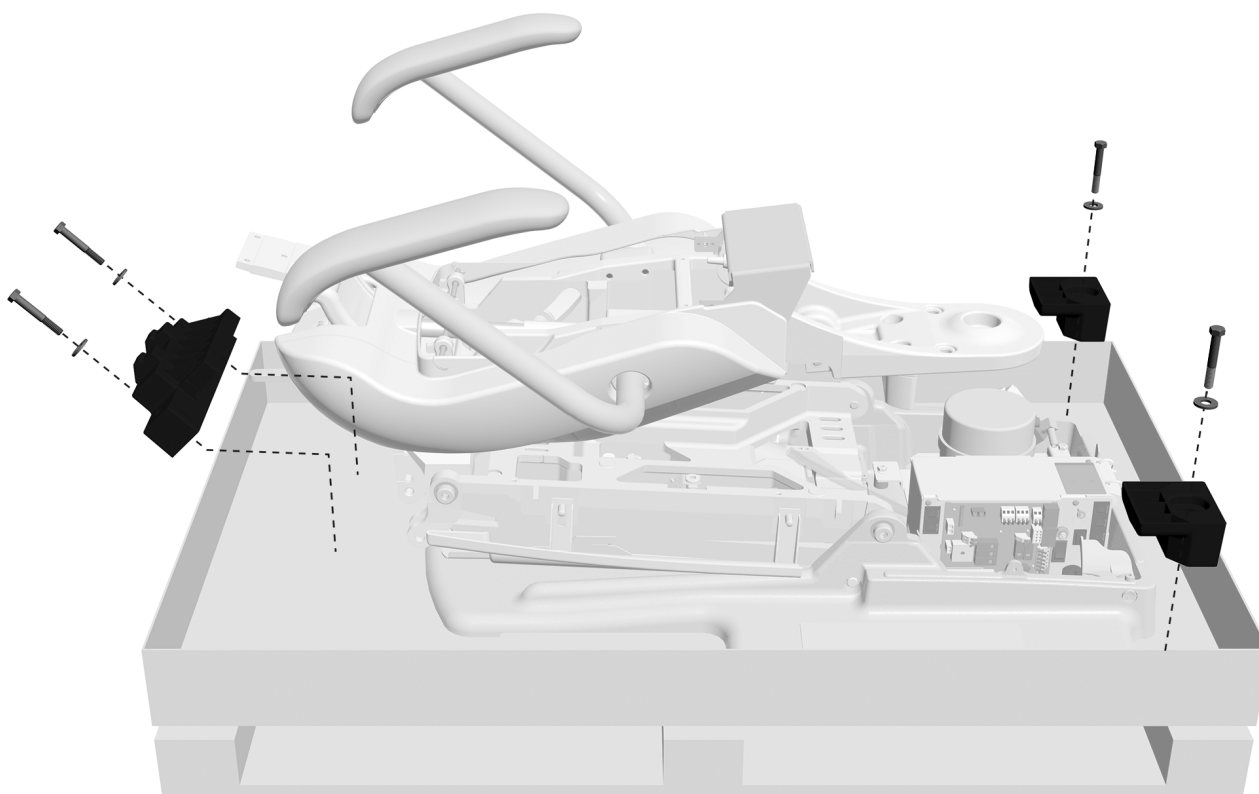
- Шестигранный ключ 3/16 дюйма
- Муфта и реверсивный ключ 9/16 дюйма

Задача 1. Уберите упаковочный материал и проследите, чтобы вокруг кресла не лежали ненужные предметы.



ПРИМЕЧАНИЕ. Отложите в сторону все комплекты принадлежностей и руководства для врача (например, *Инструкции по эксплуатации стоматологических кресел A-dec 311 и A-dec 411*, № по каталогу 86.0546.10).

Задача 2.



1 Для снятия болтов и скоб, фиксирующих кресло на поддоне, воспользуйтесь муфтой и реверсивным ключом 9/16 дюйма.

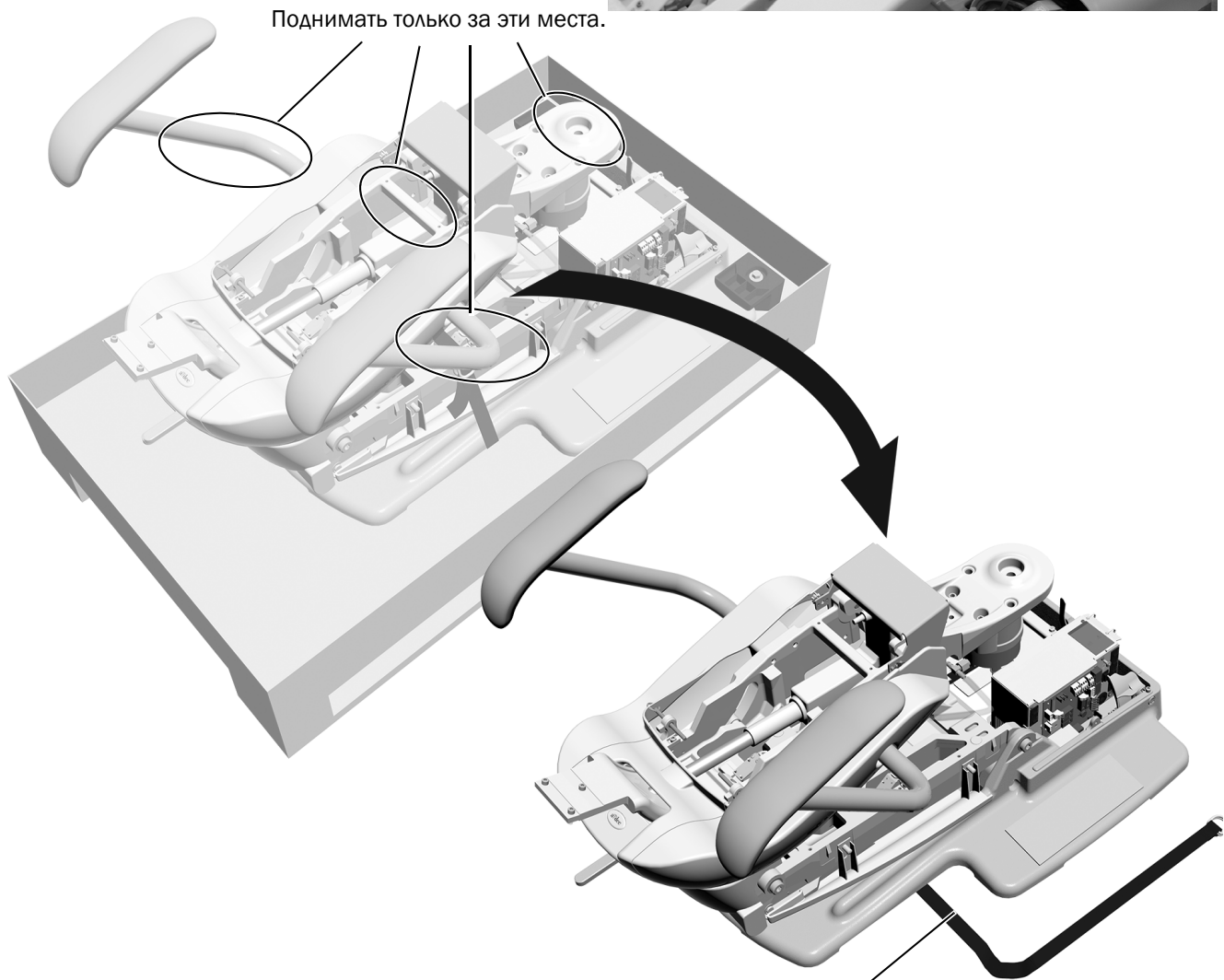
Задача 3.



ВНИМАНИЕ! Во избежание повреждения кресла не извлекайте его из поддона за спинку.

- 1** Если кресло с подлокотниками, возьмитесь за них и за переднее крепление, чтобы приподнять кресло над поддоном и поставить его на пол кабинета.

Если кресло не имеет подлокотников, поднимайте и устанавливайте кресло в нужное положение на полу, держа его за раму сиденья и переднее крепление.

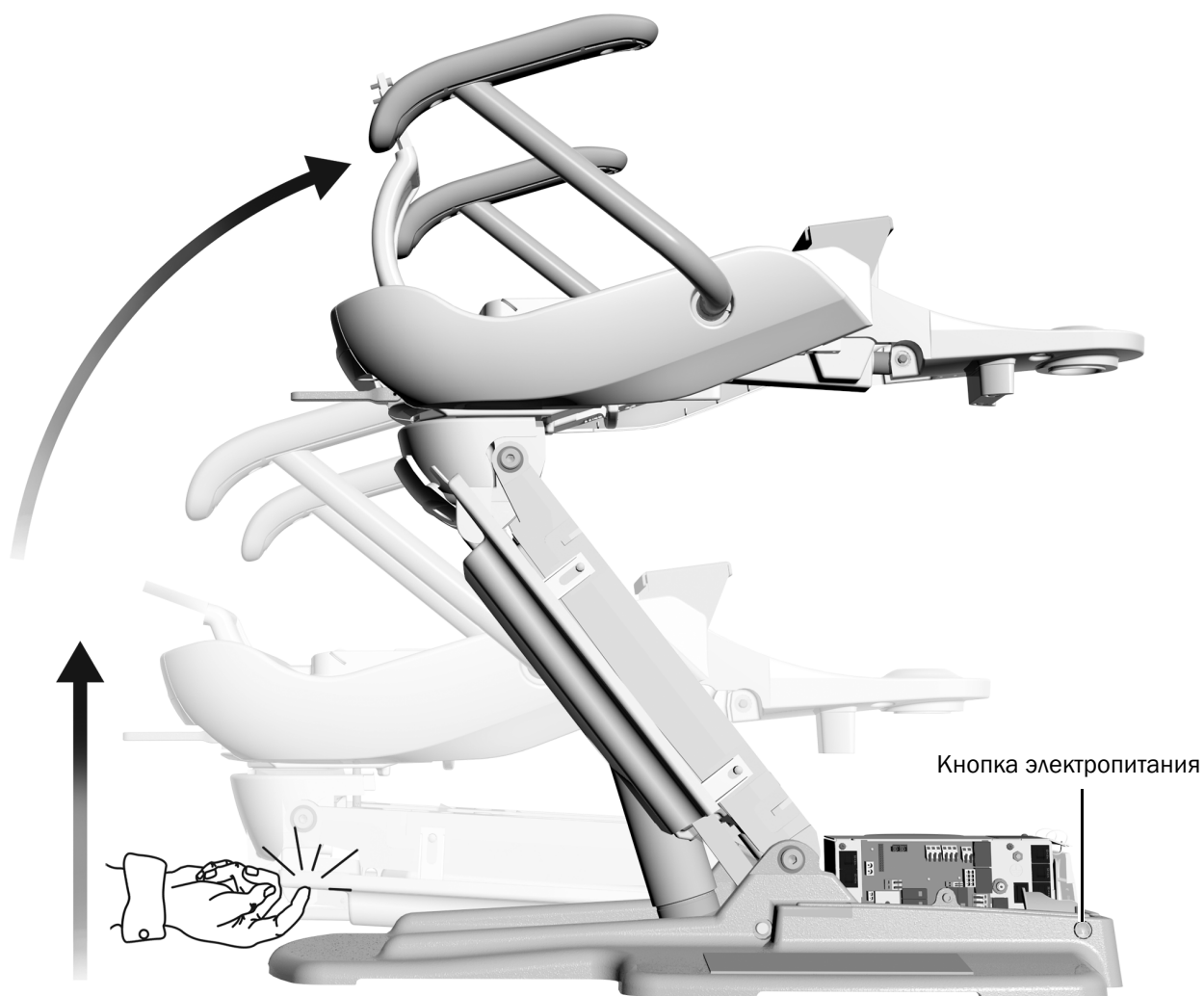


Поднимать только за эти места.

- 2** Удалите транспортировочную обвязку.

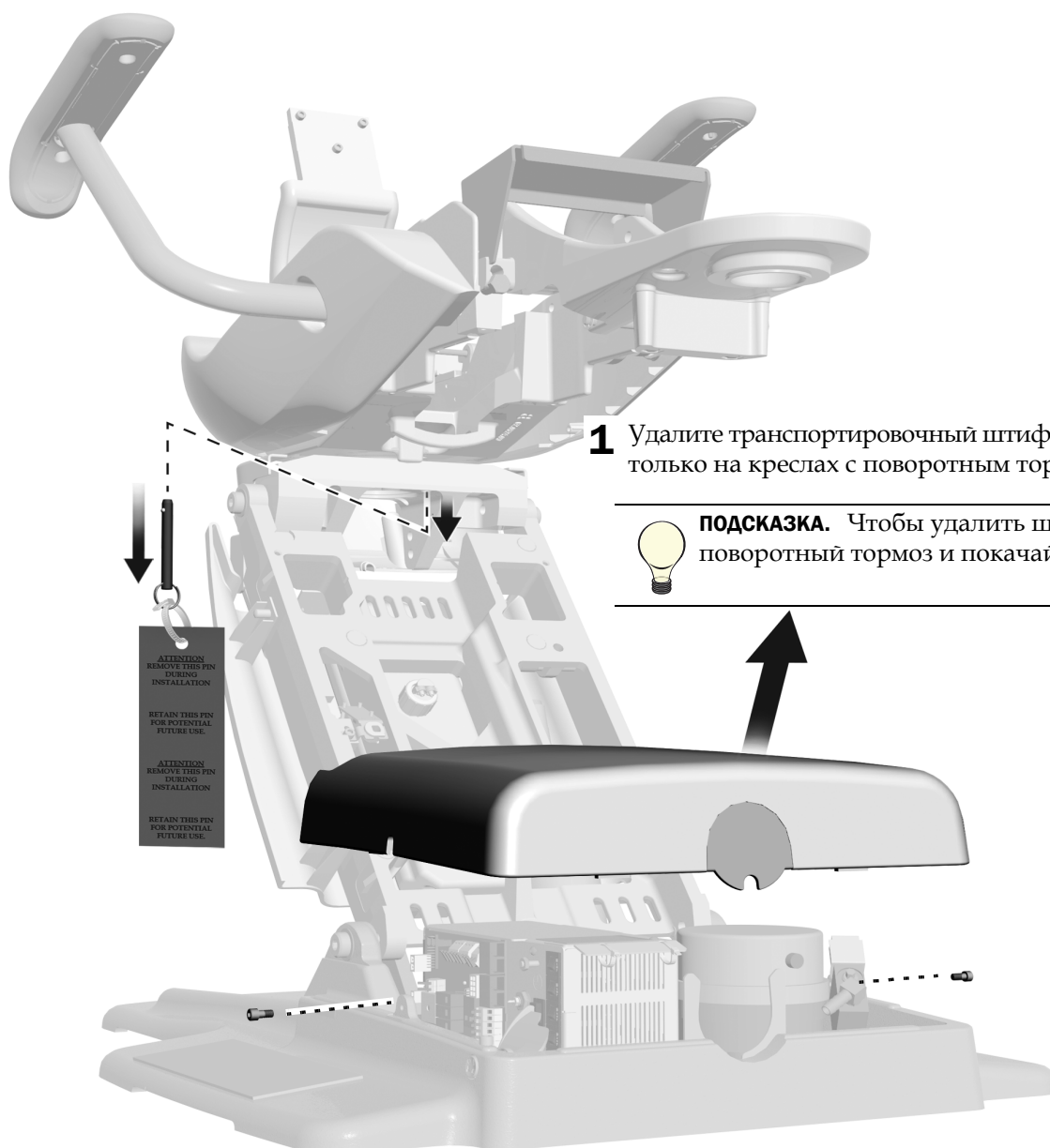
Задача 4.

- 1** Подключите кабель электропитания к сети и включите электропитание кресла.
- 2** Нажмите на ограничительную пластину три раза и продолжайте удерживать пластину при третьем нажатии до тех пор, пока основание кресла и спинка не поднимутся.



ПРИМЕЧАНИЕ. Если кресло не поднимется при третьем нажатии, отключите электропитание, подождите 10 секунд, затем снова включите электропитание. Подождите несколько секунд после подачи электропитания на кресло, а затем повторите процедуру трех нажатий. Обязательно удерживайте пластину при третьем нажатии.

Задача 5.



Крепление кресла к полу



ПРЕДУПРЕЖДЕНИЕ! Крепление кресла к полу необходимо для его механической устойчивости. Ненадежное закрепление кресла может привести к тяжелым травмам, повреждениям или смерти.



ВНИМАНИЕ! Проверьте качество плиты перекрытия и (или) рамы в месте крепления кресла. Если напольная плита перекрытия тоньше, чем 82 мм (3-1/4 дюйма), свяжитесь с лицензированным строительным подрядчиком по вопросу усиления пола.

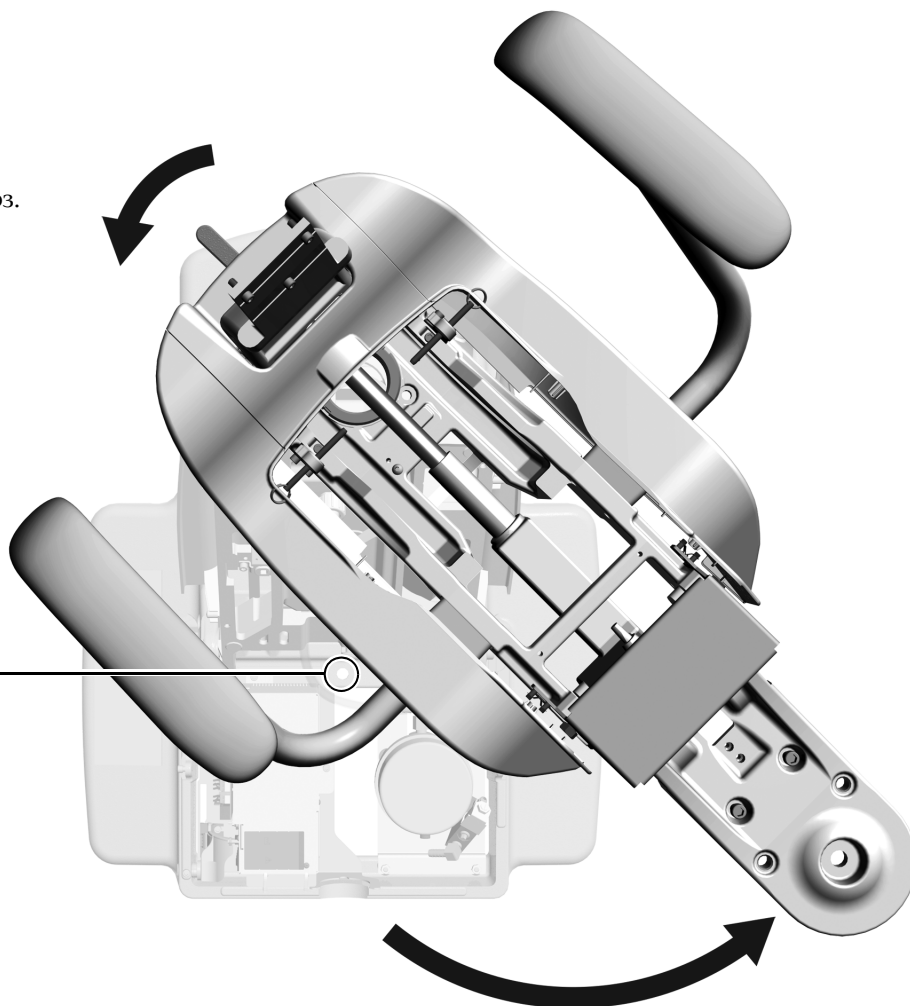
Рекомендованные инструменты

- Дрель
- Ротационный перфоратор
- Для бетонного пола: сверло 12,5 мм (1/2 дюйма), муфта и реверсивный ключ 9/16 дюйма
- Для деревянного пола: сверло 9,5 мм (3/8 дюйма), муфта и реверсивный ключ 3/4 дюйма

Задача 1. Если кресло имеет поворотный тормоз, сделайте следующее.

1 Ослабьте поворотный тормоз.

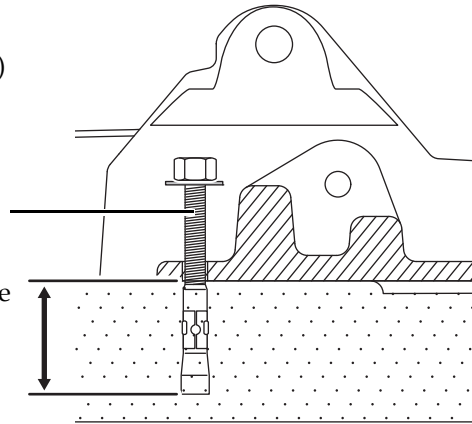
2 Поверните кресло так, чтобы обеспечить доступ к крепежному отверстию в подъемном рычаге пластины основания.



Задача 2. Выполните процедуру в соответствии с типом полов лечебного кабинета.

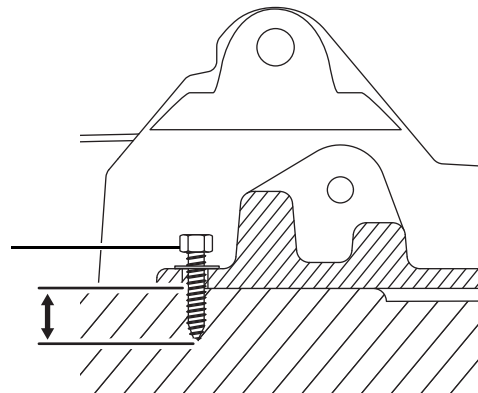
Крепление кресла к бетонному полу

- 1** С помощью ротационного перфоратора с насадкой 12,5 мм (1/2 дюйма) просверлите отверстие глубиной 101 мм (4 дюйма) через крепежные отверстия в опорной плите кресла.
- 2** Удалите загрязнения.
- 3** Введите анкерный болт в отверстие так, чтобы головка болта фиксировала опорную плиту кресла.
- 4** С помощью муфты и реверсивного ключа 9/16 дюйма затяните болт так, чтобы он плотно прижимал шайбу и фиксировал пластину основания к полу.



Крепление кресла к деревянному полу

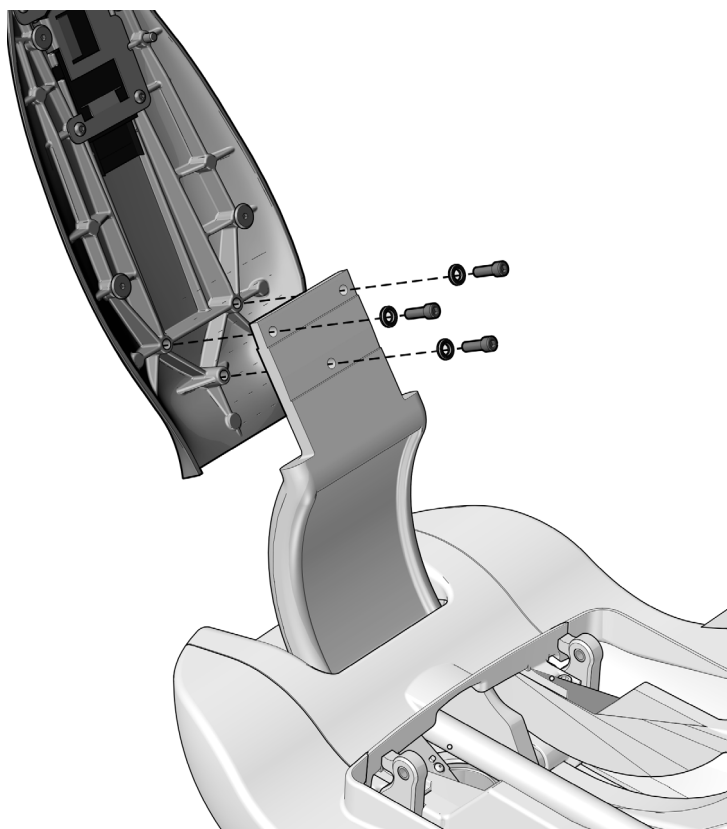
- 1** С помощью насадки 9,5 мм (3/8 дюйма) просверлите отверстие глубиной 50 мм (2 дюйма) через крепежные отверстия в опорной плите кресла.
- 2** Удалите загрязнения.
- 3** С помощью муфты и реверсивного ключа 3/4 дюйма затяните болт так, чтобы он плотно прижимал шайбу и фиксировал пластину основания к полу.



Установка опоры спинки

Рекомендованный инструмент

- Шестигранный ключ 3/16 дюйма



- 1** Удалите три крепежных винта и ограничительные шайбы из опоры спинки.



ВНИМАНИЕ! Во избежание разбалтывания спинки в процессе эксплуатации крепко затяните винты.

- 2** При помощи крепежных винтов и ограничительных шайб установите опору спинки на спинку кресла.



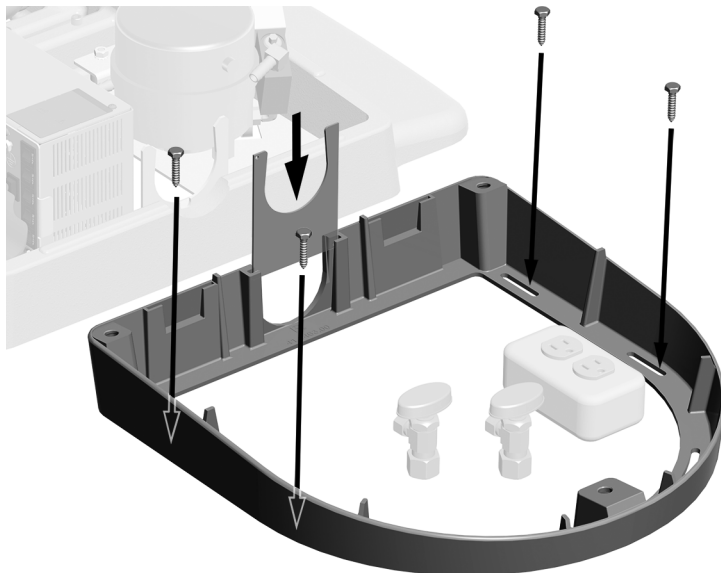
ПОДСКАЗКА. Перед затяжкой всех трех винтов расшатайте их.

Установка напольной распределительной коробки

Рекомендованные инструменты

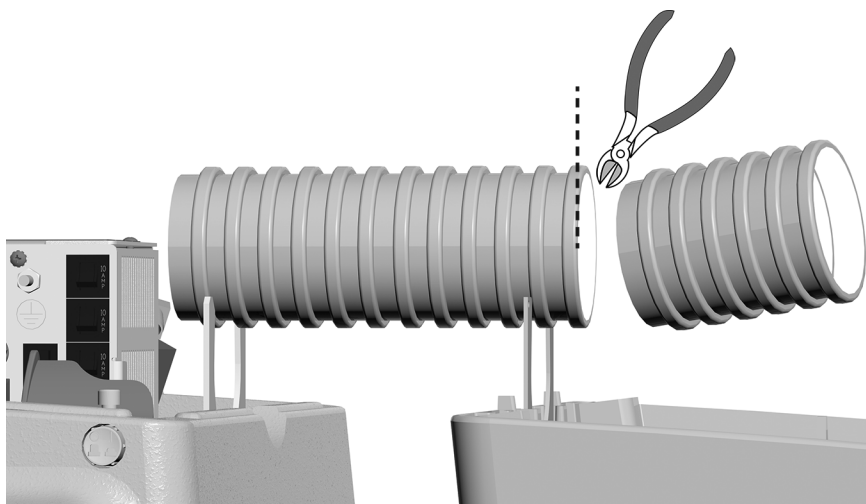
- Крестовая отвертка
- Кусачки
- Измерительная лента

Задача 1.



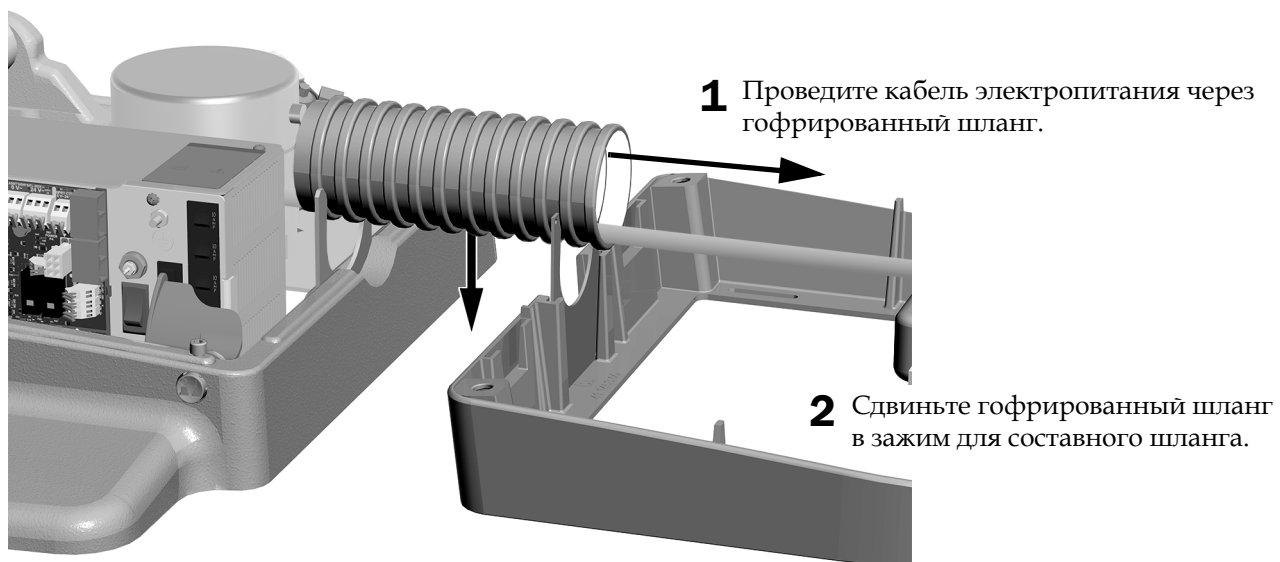
- 1** Поместите раму напольной распределительной коробки вокруг коммуникаций.
- 2** С помощью четырех перечисленных крепежных элементов прикрепите раму к полу.
 - Для деревянного пола: винты 1-1/4 дюйма
 - Для бетонного пола: анкеры 2 дюйма
- 3** Вставьте зажим для составного шланга в проем рамы.

Задача 2.



- 1** Измерьте расстояние между креслом и напольной распределительной коробкой.
- 2** Обрежьте гофрированный шланг до нужного размера.

Задача 3.



ПРИМЕЧАНИЕ. Убедитесь, что нижний край гофрированного шланга плотно зафиксирован в зажимах и крышки установлены надлежащим образом.

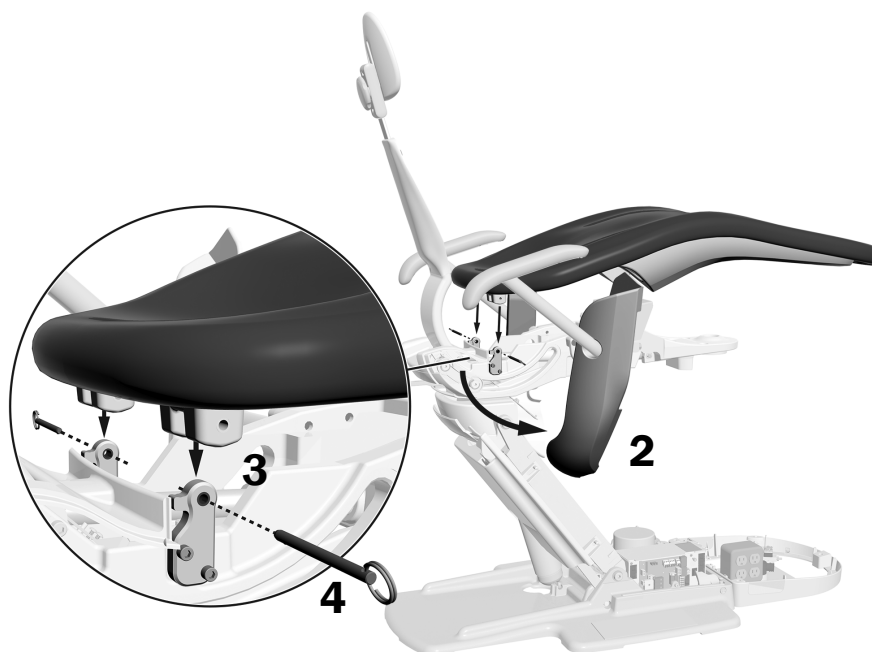
Установка обивки

Обивка стоматологического кресла A-dec 311 включает в себя сиденье, спинку и подголовник.

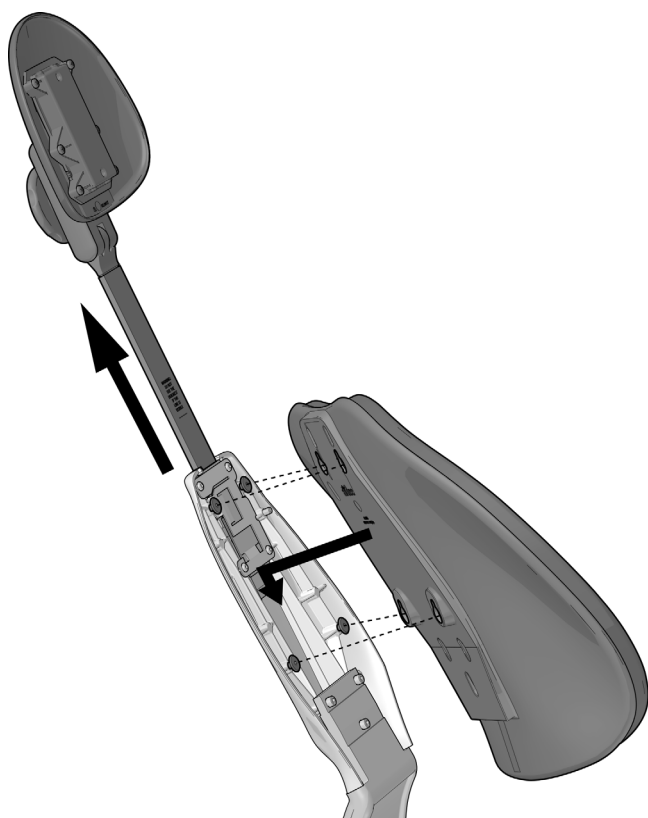


Установка обивки сиденья

- 1** Поднимите кресло.
- 2** Извлеките боковые крышки.
- 3** Выровняйте отверстия в обивке сиденья с отверстиями в раме кресла.
- 4** Вставьте защелки через обивку сиденья и раму кресла так, чтобы кольца касались сиденья.
- 5** Снова установите боковые крышки.



Установка обивки спинки



1 Убедитесь в том, что спинка кресла полностью поднята, а основание — полностью опущено.

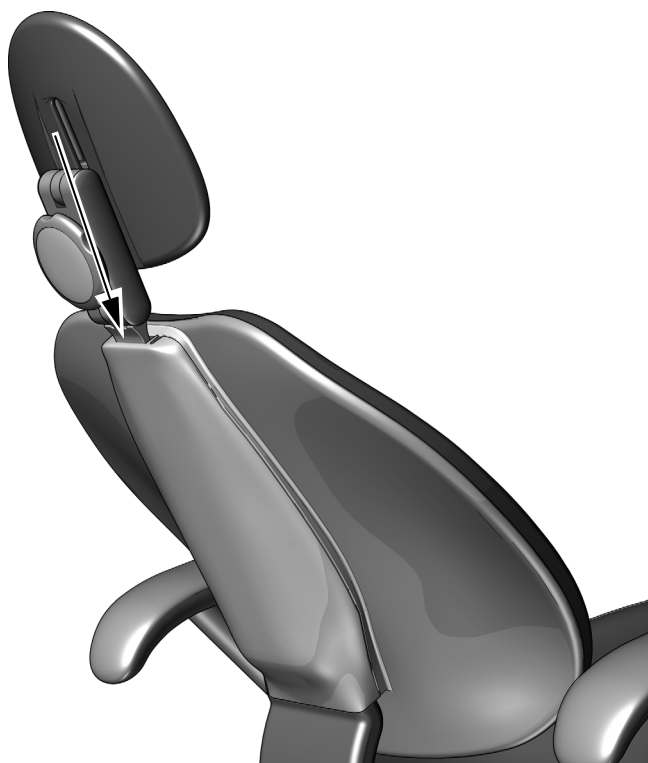
2 Снимите подголовник.



ПРИМЕЧАНИЕ. При установленном подголовнике нельзя надеть обивку на спинку.

3 Наденьте обивку на крепежные штифты в задней части спинки (для этого в обивке предусмотрены специальные отверстия).

4 Тяните книзу, пока верхняя часть обивки спинки не выровняется со спинкой кресла.



5 Верните на место подголовник.

Установка обивки подголовника

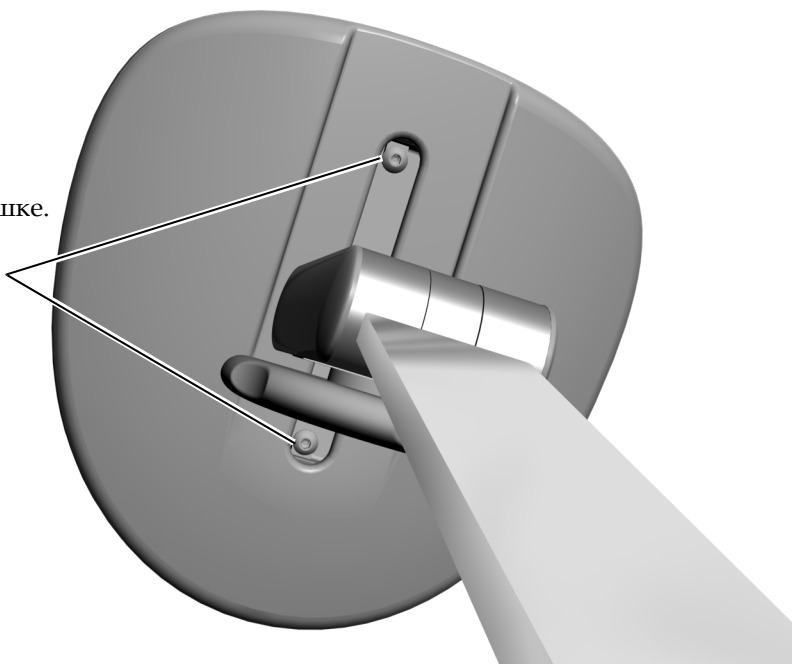
Для надевания обивки на подголовник воспользуйтесь описанной ниже процедурой.

Рекомендованный инструмент

- Стопорная ручка: шестигранный ключ 1/8 дюйма
- Рычаг высвобождения: шестигранный ключ 7/64 дюйма

Задача 1.

- 1** Совместите отверстия в обивке подголовника с отверстиями в его крышке.
- 2** Вставьте и затяните крепежные винты.



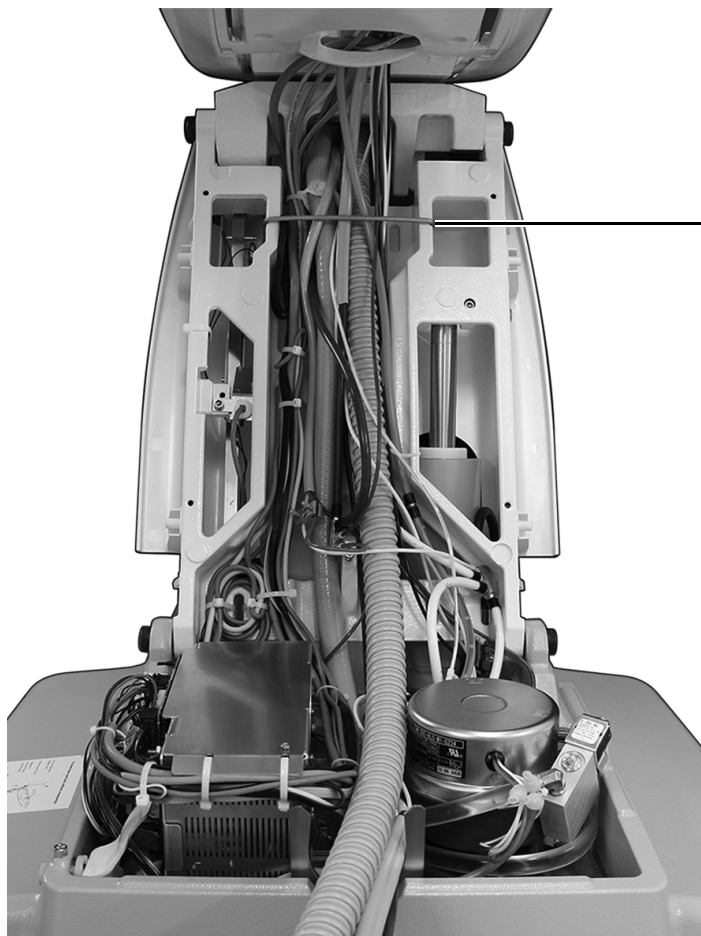
Изображение ограничительного кольца подголовника

Подготовка и настройка системы

Закрепление проводов, трубок и шлангов

Рекомендованный инструмент

- Кусачки



- 1** Установите дужку. Она поставляется в комплекте напольной распределительной коробки.



Дужка



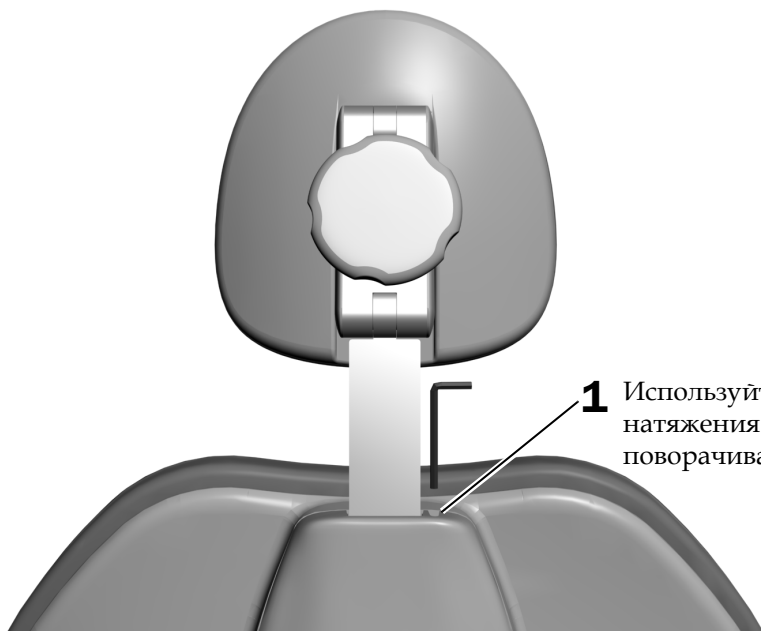
ВНИМАНИЕ! Не крепите трубки и шланги к подъемному рычагу. Трубки и шланги должны свободно перемещаться во время движения кресла.

- 2** Используйте держатели кабеля для аккуратного скрепления трубок, шлангов и проводки.

Регулировка натяжения скользящей рейки подголовника

Рекомендованный инструмент

- Шестигранный ключ 1/8 дюйма

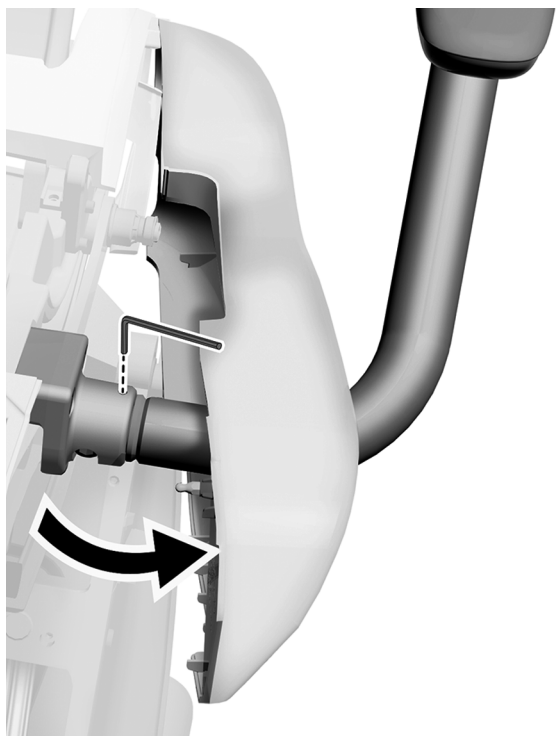


- 1** Используйте шестигранный ключ для регулировки натяжения. Чтобы увеличить натяжение, поворачивайте винт по часовой стрелке.

Регулировка натяжения фиксации подлокотника

Рекомендованный инструмент

- Шестигранный ключ 5/32 дюйма

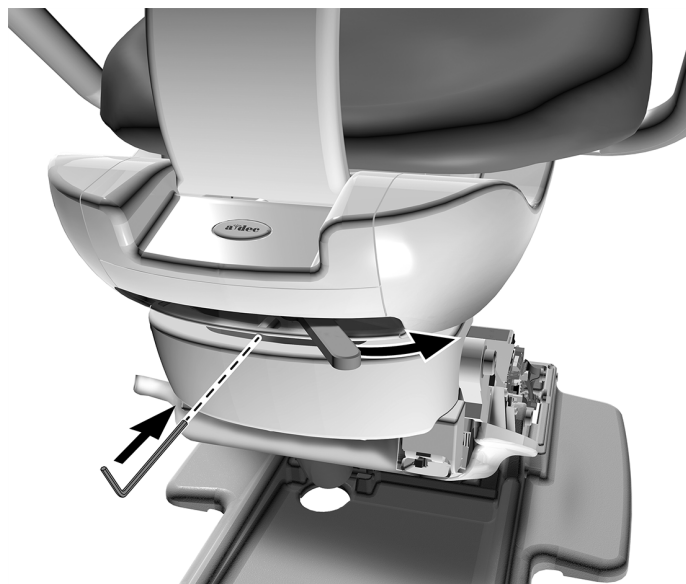


- 1** Извлеките боковую крышку.
- 2** Поднимите обивку сиденья.
- 3** Используйте шестигранный ключ для регулировки натяжения. Чтобы увеличить натяжение, поворачивайте винт по часовой стрелке.
- 4** Снова установите боковую крышку.

Регулировка натяжения поворотного тормоза

Рекомендованный инструмент

- Шестигранный ключ 7/64 дюйма



- 1** Поверните поворотный тормоз вправо за ручку.

! **ПРИМЕЧАНИЕ.** Если кресло снабжено задним блоком крепления, поверните кресло для доступа к регулировочному винту.

- 2** Для регулировки натяжения используйте шестигранный ключ 7/64 дюйма. Чтобы увеличить натяжение, поворачивайте винт по часовой стрелке.

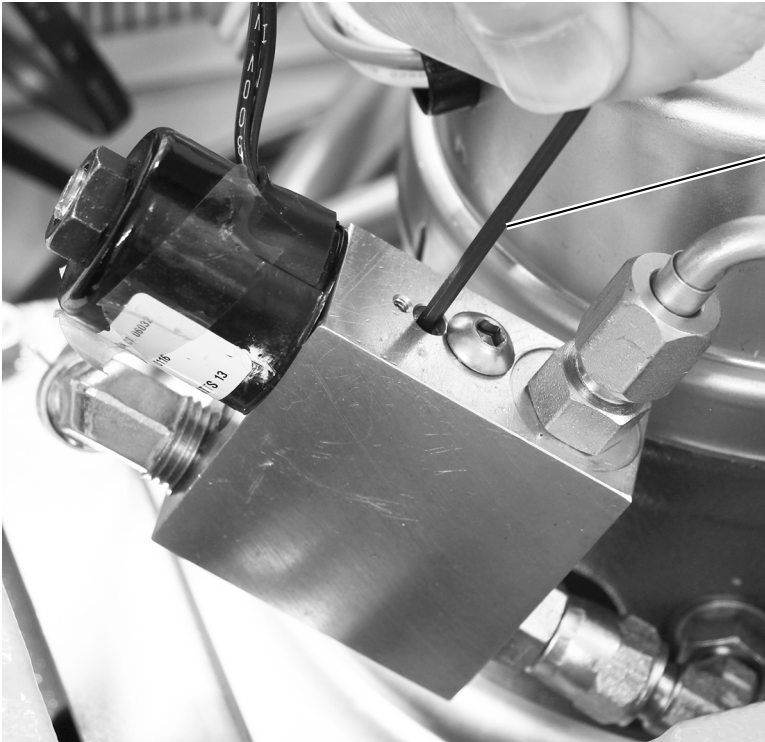
! **ПРИМЕЧАНИЕ.** Небольшая регулировка значительно увеличивает или уменьшает натяжение.

Регулировка скорости опускания кресла

Рекомендованный инструмент

- Шестигранный ключ 3/32 дюйма

Отрегулируйте скорость опускания кресла, вращая винт регулировки расхода на штоке гидравлического коллектора.



1 Для вращения винта штока регулировки расхода используйте шестигранный ключ 3/32 дюйма.

Поворот винта по часовой стрелке уменьшит скорость опускания основания.



ПРИМЕЧАНИЕ. Если кресло опускается в самое низкое положение дольше, чем за 45 секунд, у некоторых программируемых положений может истечь время отсчета действия, и поэтому кресло может функционировать неправильно.

Индивидуальные настройки сенсорной панели управления



ПРИМЕЧАНИЕ. Символы и значки на сенсорной панели управления разработаны компанией A-dec, Inc.

Настройка сенсорной панели управления специалистами по обслуживанию

Сенсорная панель управления «Делюкс» позволяет специалистам производить настройку сенсорной панели в соответствии с пожеланиями пользователей. Чтобы войти в режим наладки, одновременно нажмите и удерживайте клавиши **m** и **e** до тех пор, пока не появится страница экрана **System Setup**, а затем нажмите клавишу **▶**.

Пример экрана настройки сенсорной панели управления «Делюкс» A-dec 300



Навигация с помощью сенсорной панели управления

В режиме настройки клавиши положения кресла выполняют роль клавиш навигации. Для навигации, изменения значений и выбора их на страницах экрана настройки используйте клавиши «спинку вверх» **▶**, «спинку вниз» **◀**, «основание вверх» **▲**, «основание вниз» **▼**, а также клавиши «минус» **⊖** и «плюс» **⊕**.

Настройка контрастности/справочных сообщений

Чтобы настроить контрастность сенсорного экрана, а также включить или выключить справочные сообщения, выполните следующие действия.

1. В основном меню сенсорной панели управления «Делюкс» нажмите и удерживайте клавиши **m** и **e** одновременно в течение трех секунд, затем нажмите **▶** для начала установки.
2. В меню **System Setup** нажмите **⊖** или **⊕** для выбора пункта **Touchpad**, затем нажмите **▶** для начала установки.
3. На странице экрана **Touchpad Setup** нажимайте клавишу **⊖** или **⊕** до тех пор, пока не появится сообщение **Contrast Adjust** или **Help Messages**, а затем нажмите клавишу **▶** и войдите в раздел настроек контрастности **Contrast Adjust Setup** или справочных сообщений **Help Messages Setup**.
 - На странице настроек контрастности **Contrast Adjust Setup**: нажмите клавишу **⊖** или **⊕** для регулировки контрастности, а затем нажмите **▶** для сохранения изменений. Три звуковых сигнала подтвердят, что новые установки сохранены.
 - На странице настроек справочных сообщений **Help Messages Setup**: нажмите **⊖** или **⊕**, чтобы включить (**On**) или выключить (**Off**) отображение справочных сообщений, а затем нажмите **▶** для сохранения соответствующей настройки. Три звуковых сигнала подтвердят, что новые установки сохранены.
4. По завершении настроек сенсорной панели нажимайте клавишу **◀** до тех пор, пока не появится логотип A-dec.



ПРИМЕЧАНИЕ. Список справочных сообщений см. в документе *Нормативная информация, технические характеристики и гарантия* (№ по каталогу 86.0221.10) в разделе «Учебно-методические ресурсы» на веб-сайте www.a-dec.com.

Настройка параметров сенсорной панели управления стоматологического кресла



ПРИМЕЧАНИЕ. Символы на сенсорной панели являются фирменной разработкой компании A-dec, Inc.

Сенсорная панель управления используется для программирования часто используемых настроек системы. В таблице 1 перечислены предустановленные положения кресла.

Настройка предустановленных положений кресла


Для программирования клавиш «Посадка/вставание», «Лечение 1» и «Лечение 2» выполните следующие действия.

1. Переместите кресло в нужное положение.
2. Нажмите и отпустите **p**, при этом раздастся звуковой сигнал режима программирования.
3. Нажмите клавишу, которую необходимо запрограммировать на индивидуальную настройку. Три звуковых сигнала подтвердят, что новые установки сохранены.

Индивидуальная настройка клавиши «Рентгенография/полоскание»

При нажатии клавиши «Рентгенография/полоскание» происходит переключение кресла между текущим положением и положением для выполнения рентгенографии или полоскания. Эту клавишу можно также запрограммировать как третье предустановленное положение кресла («Лечение 3»).

Чтобы настроить клавишу «Рентгенография/полоскание» в качестве третьего предустановленного положения кресла, выполните следующие действия.

1. Одновременно нажмите и удерживайте в течение трех секунд клавиши **p** и 
 - Однократный звуковой сигнал подтвердит, что клавиша запрограммирована на выполнение функции «Лечение 3».
 - Три звуковых сигнала укажут, что клавиша настроена как предустановленное положение кресла для «Рентгенографии/полоскания».
2. Если клавиша настроена на функционирование в качестве предустановленного положения «Лечение 3», настраивайте положение кресла в соответствии с указаниями в предыдущем разделе «Настройка предустановленных положений кресла».



ПОДСКАЗКА. Если настроить для клавиши «Рентгенография/полоскание» третье предустановленное положение, она будет функционировать так же, как клавиши «Лечение 1» и «Лечение 2».

Стандартная сенсорная панель управления и сенсорная панель управления «Делюкс»



Таблица 1. Предустановленные положения кресла

Кнопка	Заводская установка
	Посадка/вставание: перемещает кресло в заданное положение для посадки или вставания пациента и выключает стоматологический светильник.
	Положение «Лечение 1»: опускает основание и спинку кресла в заданное положение и включает стоматологический светильник.
	Положение «Лечение 2» (только для типовой сенсорной панели): автоматически перемещает основание и спинку кресла в заданное положение и включает стоматологический светильник.
	Рентгенография/полоскание: обеспечивает переключение между положением «Рентгенография/полоскание» и текущим положением кресла. При установке кресла в положение «Рентгенография/полоскание» стоматологический светильник выключится и снова включится при возвращении в предыдущее положение.



ПРИМЕЧАНИЕ. Чтобы установить кресло в каком-либо положении, нажмите соответствующую клавишу положения кресла на педали управления креслом или на сенсорной панели.

Тестирование системы

Заполните следующий контрольный перечень для проверки системы, а затем свяжитесь с заказчиком.

Стоматологическое кресло

- Стоматологическое кресло прочно зафиксировано на полу.
- Кресло функционирует надлежащим образом; подъемный механизм, а также программируемые функции, управляемые с сенсорной панели и педального переключателя, исправны.
- Подлокотники работают исправно.
- Поворотный тормоз работает исправно.
- Подголовник работает исправно.
- Обивка надежно установлена.

Вспомогательные ресурсы

- Давление воздуха в регулируемой линии составляет 552 кПа (80 фунтов/кв. дюйм).
- В напольной распределительной коробке нет утечек воды или воздуха.
- Излишки проводов свернуты и хранятся вдали от подвижных частей.

Установка крышек



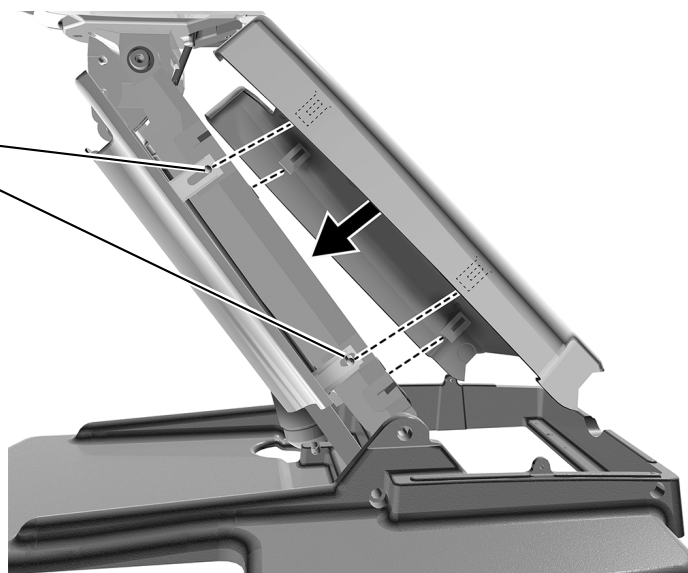
ПРИМЕЧАНИЕ. Перед установкой крышек необходимо закончить все регулировки и проверки системы.



ВНИМАНИЕ! Снимая или надевая крышки, следите за тем, чтобы не повредить проводку или трубки. Установив крышки на место, убедитесь, что они надежно закреплены.

Установка крышки подъемного кронштейна

- 1** Разместите кресло так, чтобы оно было поднято вверх наполовину.
- 2** Вставьте стойки на подъемном кронштейне в разъемы на одной стороне крышки.
- 3** Вставьте стойки в разъемы на другой стороне крышки.



Установка крышек насоса и напольной распределительной коробки

Рекомендованный инструмент

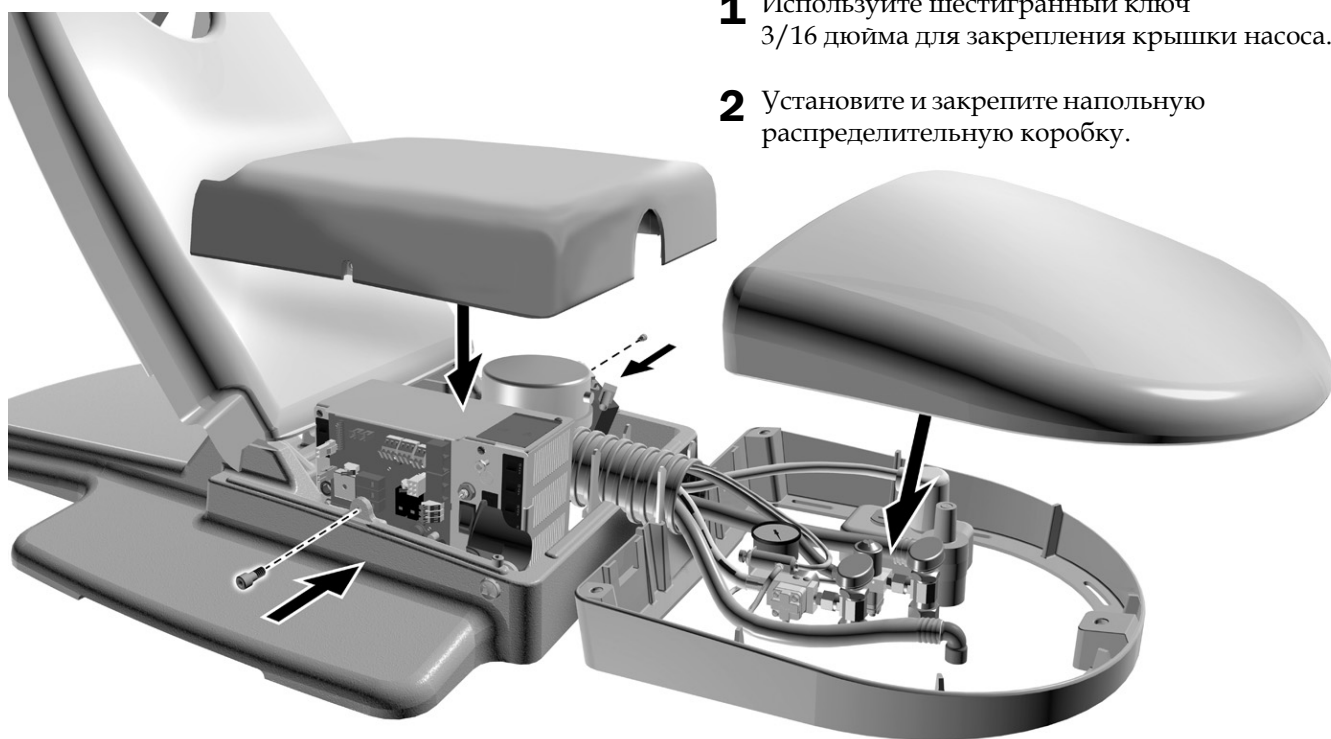
- Шестигранный ключ 3/16 дюйма

Задача 1.



- 1** Если система включает в себя напольную распределительную коробку, удалите заглушку с передней части крышки насоса.

Задача 2.

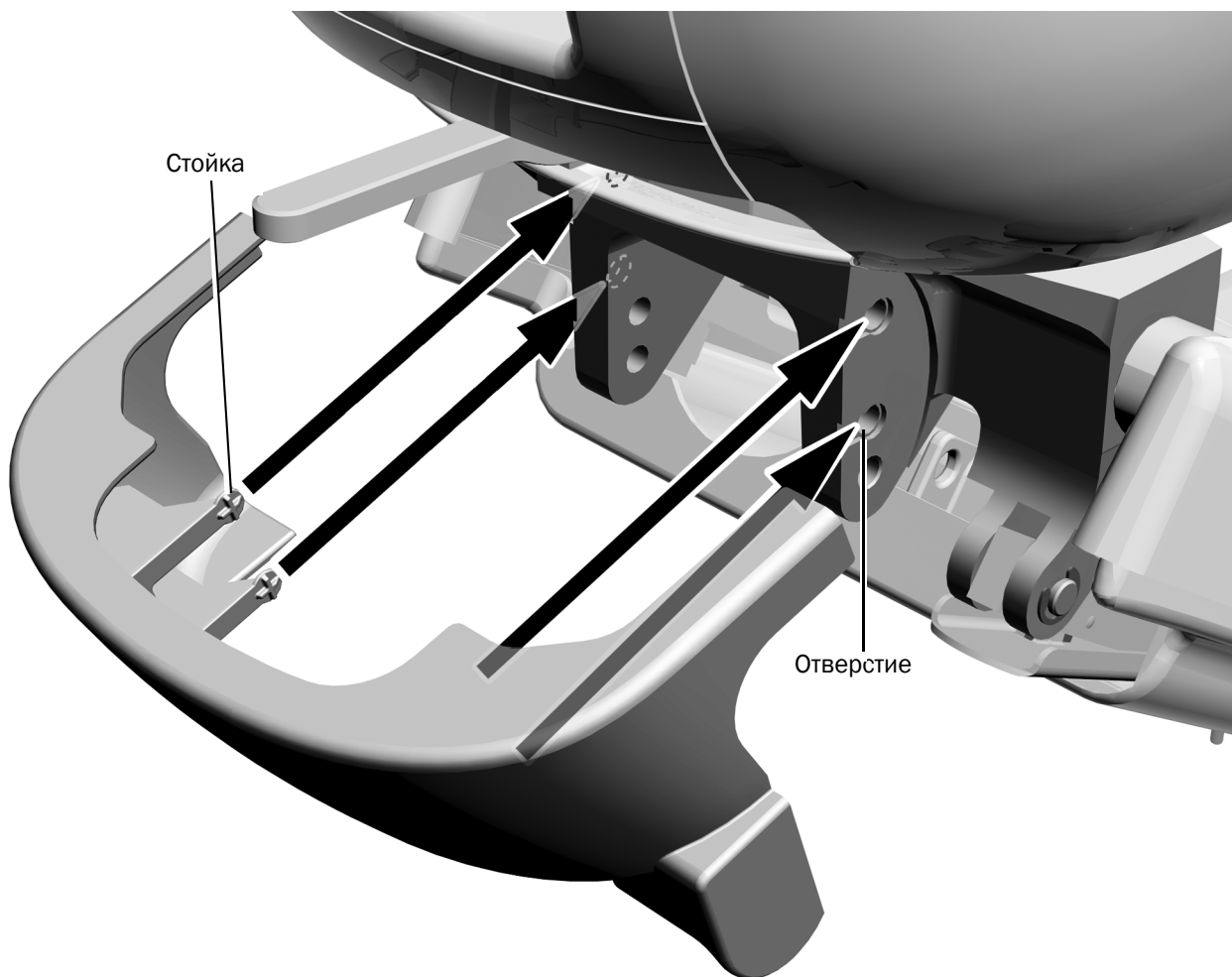


- 1** Используйте шестигранный ключ 3/16 дюйма для закрепления крышки насоса.
- 2** Установите и закрепите напольную распределительную коробку.

Установка крышки крепления



ПРИМЕЧАНИЕ. Если система включает в себя опорное звено, используйте крышку заднего крепления с прорезями, которая крепится вокруг звена.



- 1** Установите и закрепите крышку крепления. Четыре выступа помещаются в отверстия крепления.

Нормативная информация и гарантийные обязательства

Необходимая нормативная информация и гарантия A-dec представлены в документе *Нормативная информация, технические характеристики и гарантия* (№ по каталогу 86.0221.10), который доступен в разделе «Центр ресурсов» на веб-сайте www.a-dec.com.

Все упомянутые здесь товарные знаки являются собственностью соответствующих владельцев.



Центральные офисы компании A-dec

2601 Crestview Drive

Newberg, OR 97132, США

Тел.: 1.800.547.1883 на территории США/Канады

Тел.: +1.503.538.7478 за пределами США/Канады

www.a-dec.com

Компания A-dec, Inc. не предоставляет никаких гарантий в отношении содержания данного документа, включая, помимо прочего, подразумеваемые гарантии на пригодность для продажи и соответствие определенным целям.