

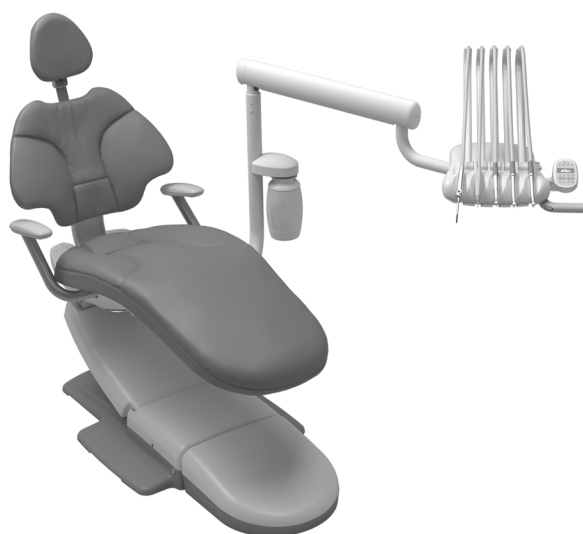
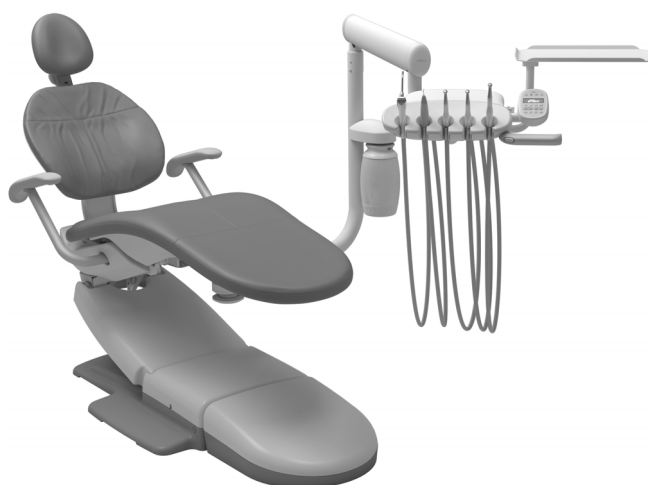


Faretra odontoiatrica A-dec® 332/333/336 e A-dec 332ft su poltrona odontoiatrica A-dec 311/411

MANUALE D'INSTALLAZIONE

Sommario

Prima di iniziare	2
Installazione dei bracci rigidi .	3
Installazione della faretra odontoiatrica	9
Collegamento dei fili e del cavo dati	26
Collegamento dei cordoni . . .	29
Collegamento delle utenze della scatola allacciamenti a pavimento	35
Predisposizione e regolazione del riunito	37
Personalizzazione delle impostazioni di touchpad e manipoli	49
Collaudo del riunito	52
Installazione dei coperchi . . .	53
Informazioni sulle normative e garanzia	56



Modelli e versioni di prodotto descritti in questo documento

Modelli	Versioni	Descrizione
332/333/336/332ft	A	Faretra odontoiatrica
311	B	Poltrona odontoiatrica
411	A	Poltrona odontoiatrica

Prima di iniziare



ATTENZIONE Le schede elettroniche sono sensibili all'elettricità statica. Quando si entra in contatto con una scheda elettronica o si eseguono collegamenti da e verso di essa, è necessario attenersi alle precauzioni previste per le scariche elettrostatiche (electrostatic discharge, ESD). L'installazione delle schede elettroniche deve essere affidata esclusivamente a elettricisti o tecnici dell'assistenza qualificati.



NOTA Nel manuale le informazioni più importanti ai fini di un'installazione corretta sono riportate in campi evidenziati come questo.



AVVERTENZA Rischio di folgorazione. Durante la rimozione o la sostituzione delle coperture, prestare attenzione a non danneggiare alcun circuito elettrico o cordone. Una volta riposizionate, verificare che le coperture siano saldamente inserite.

- Controllare che siano state installate le valvole di chiusura manuali negli impianti dell'aria e dell'acqua.
- Spurgare gli impianti dell'aria e dell'acqua da eventuali residui presenti nei tubi.
- Verificare con le autorità di regolamentazione delle normative edili locali i requisiti di installazione territoriali.

Utensili consigliati

- Set di cacciaviti a brugola
- Chiave a bussola da 15/16 di pollice e cricchetto (2)
- Chiave combinata da 5/16 e 3/8 di pollice
- Cutter
- Tester
- Cacciavite a croce Phillips
- Utensile per fascette stringi tubo (manicotti)
- Livella
- Manometro del manipolo

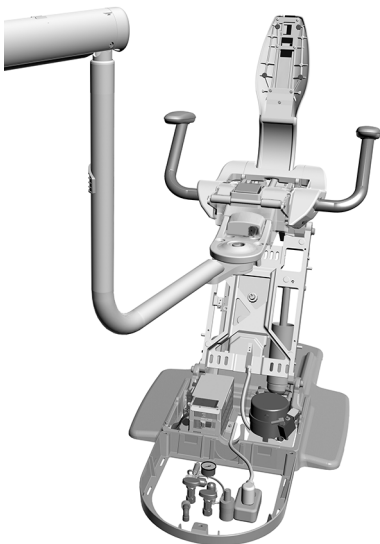
Installazione dei bracci rigidi

Le istruzioni per l'installazione dei bracci rigidi si applicano sia alle poltrone odontoiatriche A-dec 311 che 411.

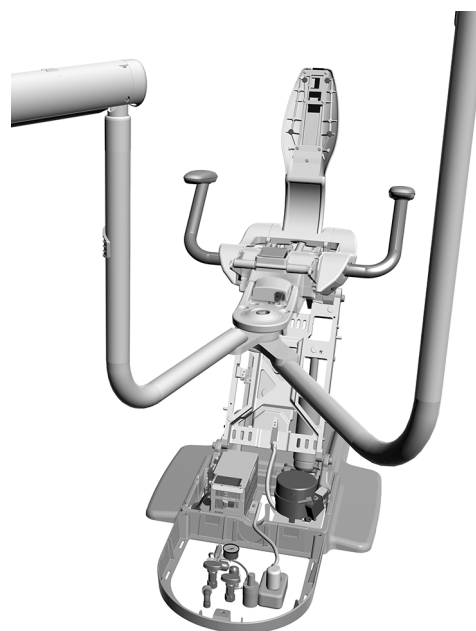
Per la configurazione del riunito, seguire tutte le istruzioni.

Installazione del solo braccio rigido della faretra odontoiatrica. 4

Installazione del doppio braccio rigido 6



**Solo braccio rigido della
faretra odontoiatrica**



Doppio braccio rigido

Installazione del solo braccio rigido della faretra odontoiatrica

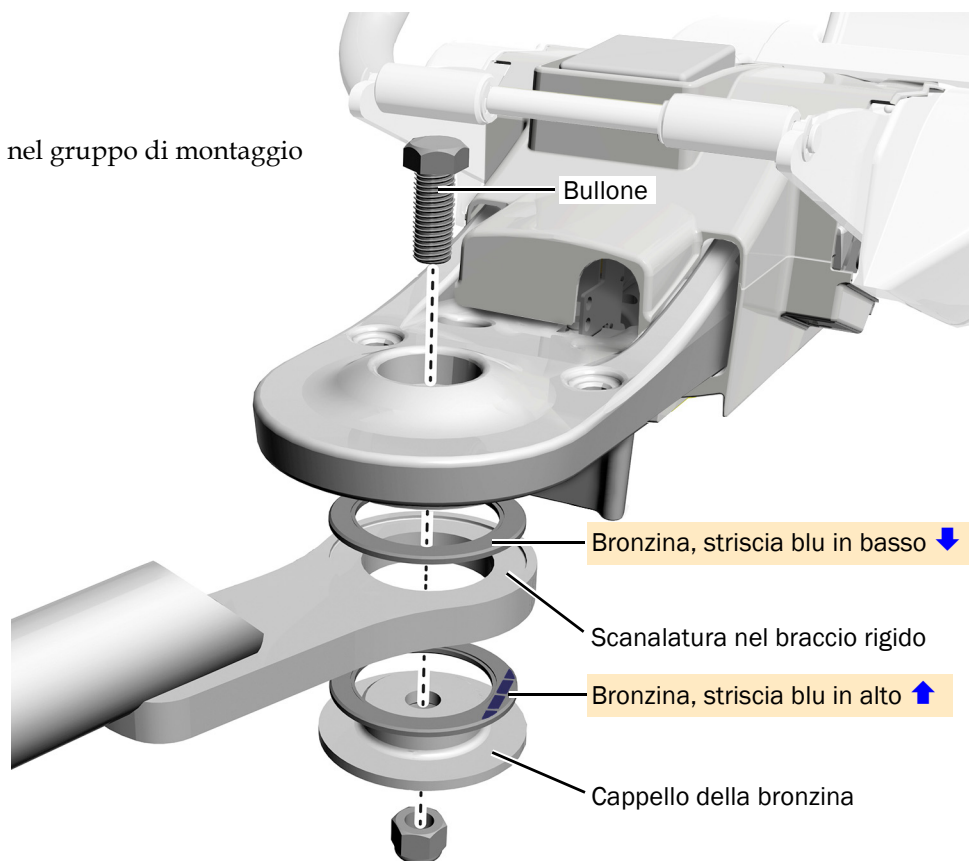
Utilizzare queste istruzioni se il riunito include soltanto una faretra odontoiatrica fissata al gruppo di montaggio frontale.

Utensili consigliati

- Chiave a bussola da 15/16 di pollice e cricchetto (2)

Passaggio 1.

- 1 Inserire il bullone nel gruppo di montaggio frontale.

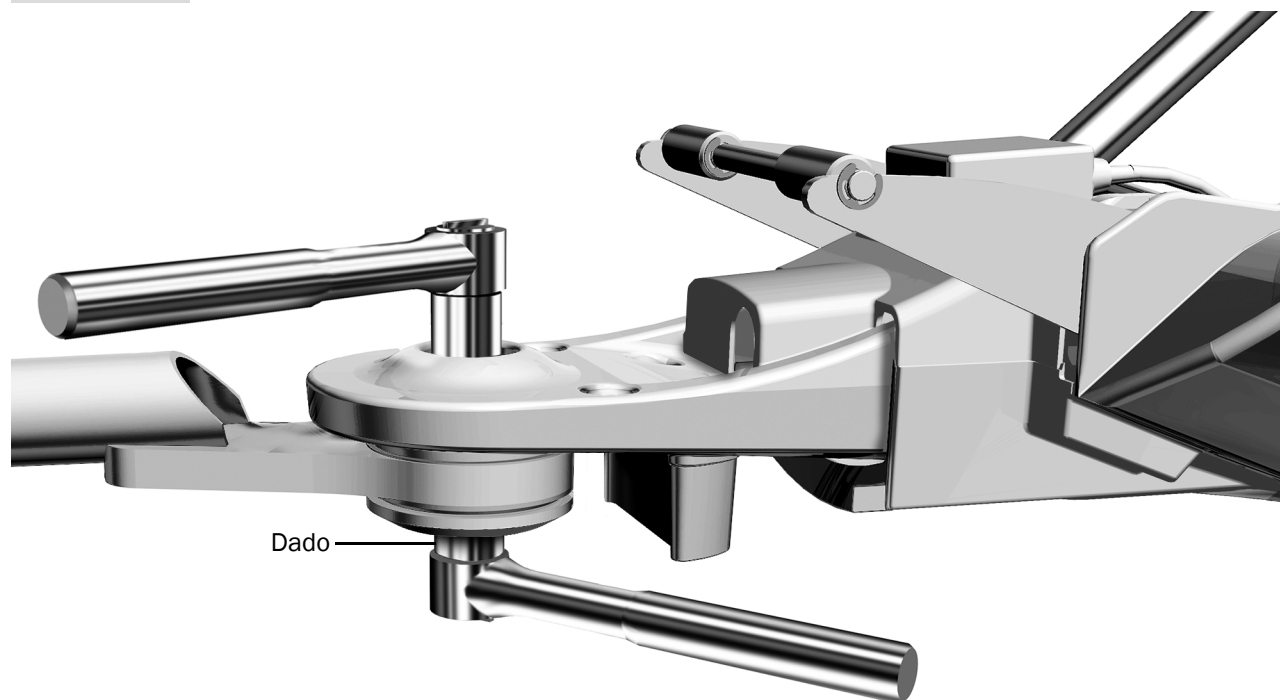


ATTENZIONE Per consentire la corretta rotazione del braccio, le bronzine devono essere inserite completamente nelle scanalature del braccio, con la striscia blu nella posizione corretta. Procedere con attenzione assicurandosi che le bronzine non si spostino durante il serraggio.

- 2 Installare le bronzine, il braccio rigido e il cappello della bronzina sul bullone.



Passaggio 2.



- 1 Stringere il dado in modo che il braccio possa muoversi liberamente, ma senza risultare allentato o instabile.

Passaggio successivo Proseguire con "Installazione della faretra odontoiatrica" a pagina 9.

Installazione del doppio braccio rigido

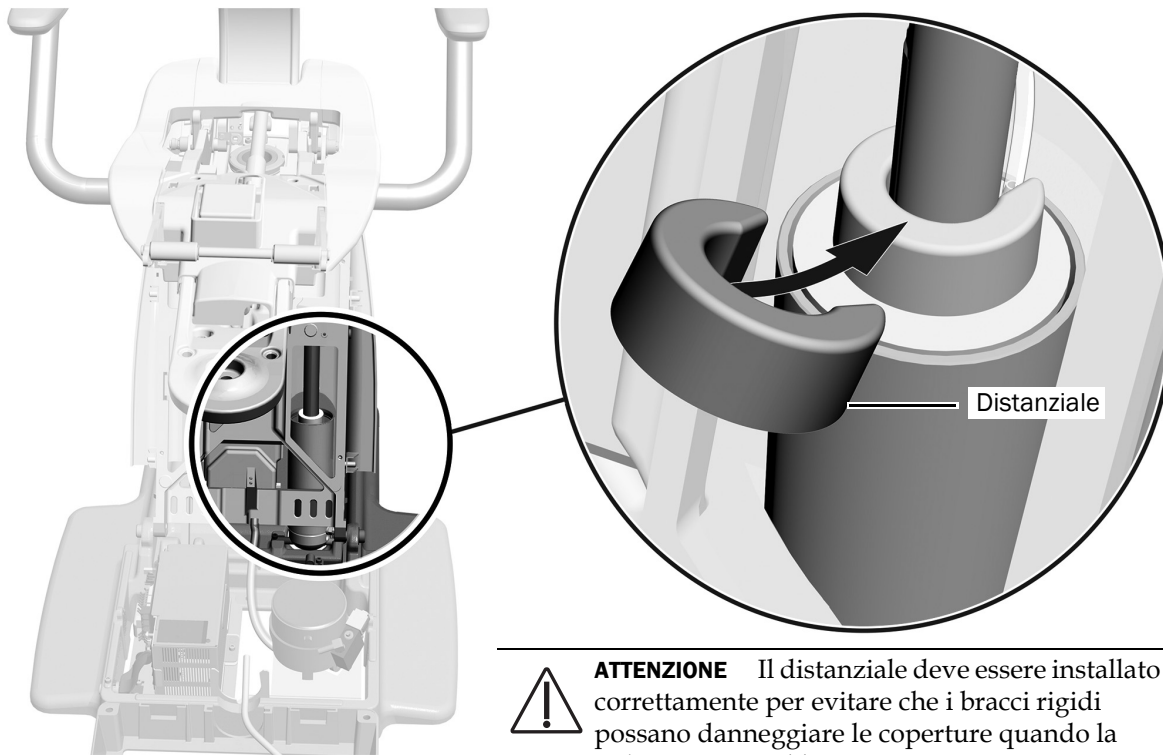
Utilizzare queste istruzioni se il riunito include la faretra e la lampada odontoiatrica oppure il braccio portamonitor fissati al gruppo di montaggio frontale.

Utensile consigliato

- Chiave a bussola da 15/16 di pollice e cricchetto

Passaggio 1.

- 1 Sollevare completamente il basamento della poltrona.



ATTENZIONE Il distanziale deve essere installato correttamente per evitare che i bracci rigidi possano danneggiare le coperture quando la poltrona viene abbassata.

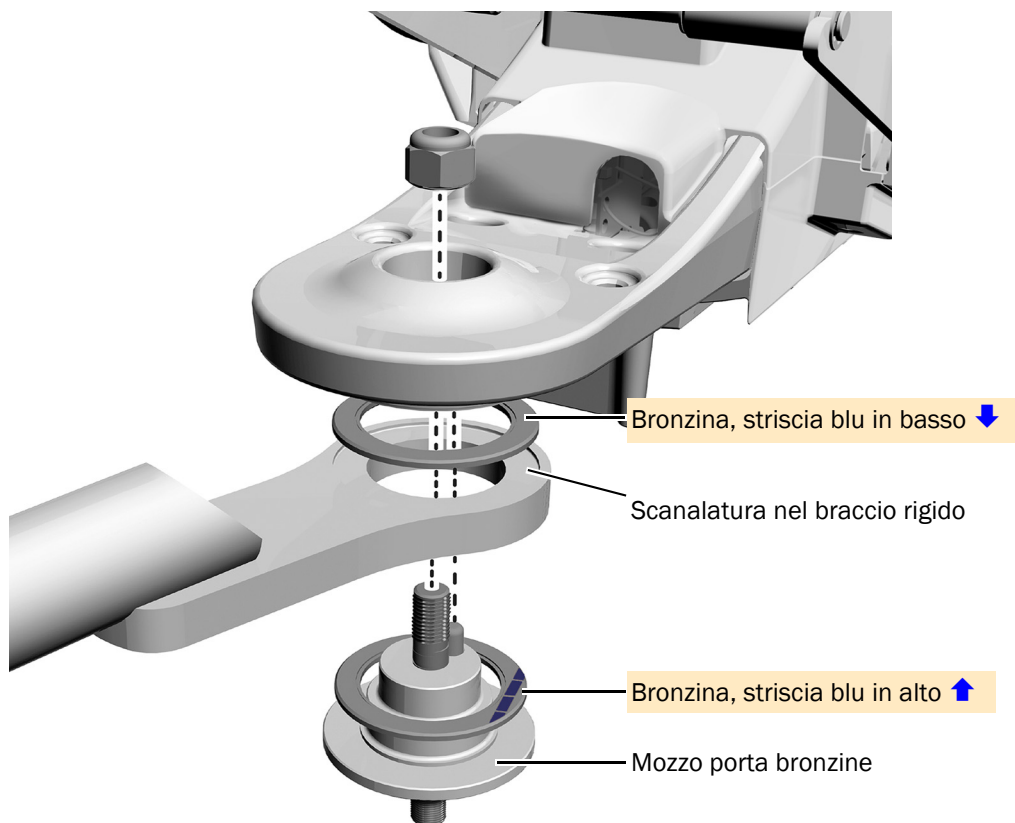
- 2 Posizionare il distanziale (spedito insieme alla lampada e al braccio portamonitor) con il lato compatto verso l'alto e l'apertura rivolta verso il tubo idraulico.

Passaggio 2.

- 1 Installare saldamente il braccio rigido della faretra odontoiatrica, le bronzine e il mozzo porta bronzine sul gruppo di montaggio frontale.



NOTA Il mozzo porta bronzine viene fornito insieme alla faretra odontoiatrica in un imballo separato.



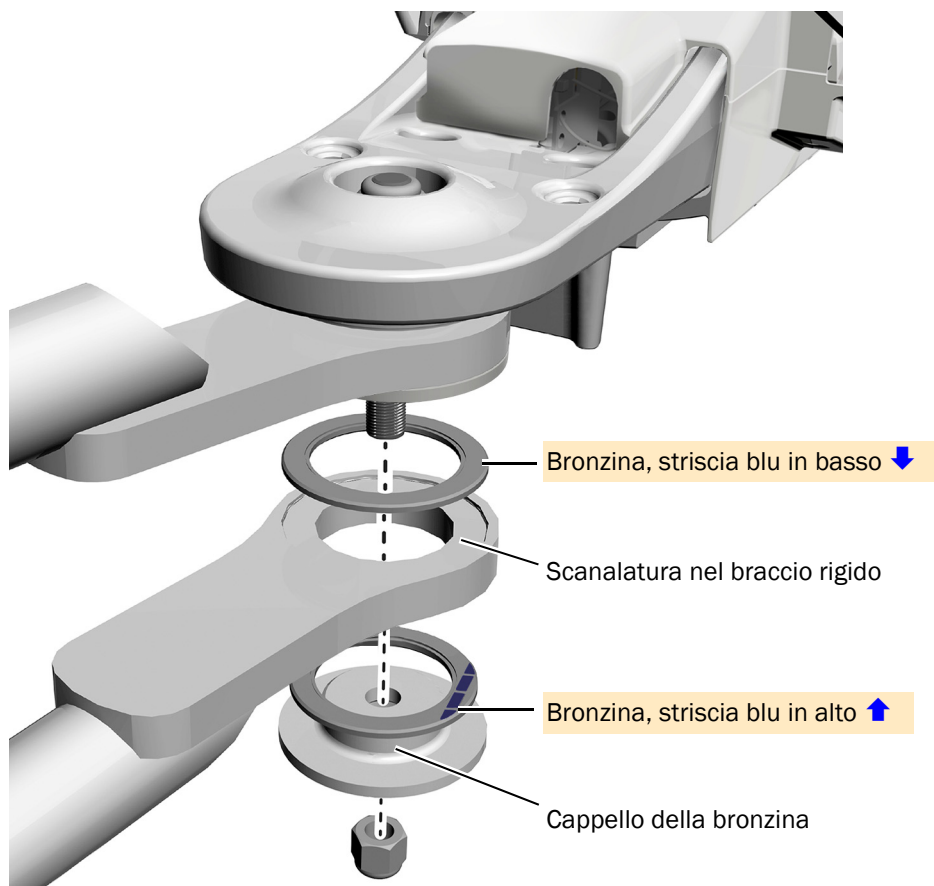
ATTENZIONE Per consentire la corretta rotazione del braccio, le bronzine devono essere inserite completamente nelle scanalature del braccio, con la striscia blu nella posizione corretta. Procedere con attenzione assicurandosi che le bronzine non si spostino durante il serraggio.

- 2 Stringere il dado in modo che il braccio possa muoversi liberamente, ma senza risultare allentato o instabile.



Passaggio 3.

- 1 Installare il braccio rigido della lampada odontoiatrica o del portamonitor, le bronzine e il cappello della bronzina sul mozzo porta bronzine.



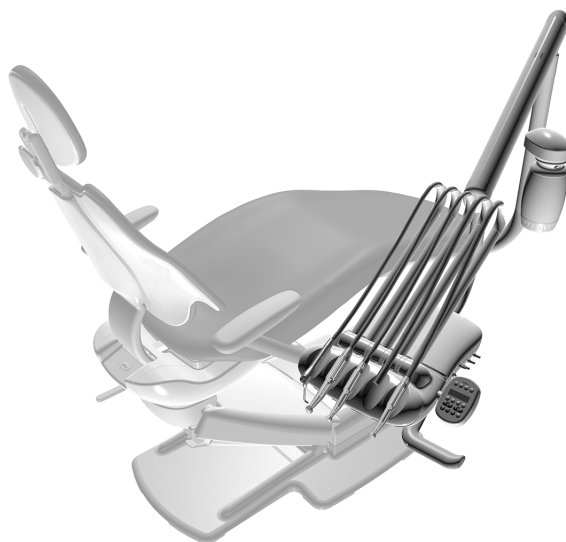
- 2 Stringere il dado in modo che il braccio possa muoversi liberamente, ma senza risultare allentato o instabile.

Installazione della faretra odontoiatrica

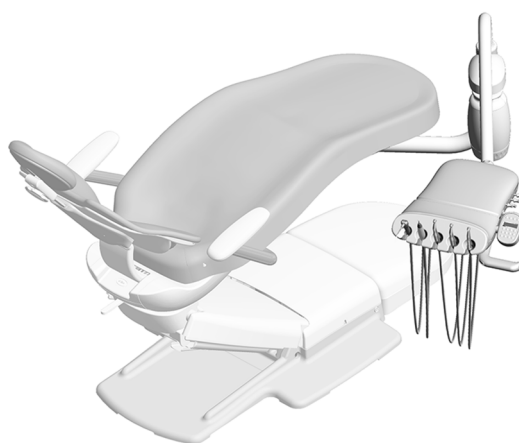
Le istruzioni per l'installazione di A-dec 332/333/336/332ft si applicano sia alle poltrone odontoiatriche A-dec 311 che 411.



**Faretra odontoiatrica A-dec 332 Traditional
su poltrona odontoiatrica A-dec 411**



**Faretra odontoiatrica A-dec 333 Continental®
su poltrona odontoiatrica A-dec 411**



**Faretra odontoiatrica A-dec 336 Traditional
su poltrona odontoiatrica A-dec 411**

Installazione del supporto per serbatoio dell'acqua sul braccio rigido della faretra odontoiatrica (solo A-dec 332/333/332flt)



IMPORTANTE! Se si installa una faretra odontoiatrica A-dec 336, il supporto per serbatoio dell'acqua è installato in fabbrica. Proseguire con "Installazione della faretra odontoiatrica A-dec 336" a pagina 14.



IMPORTANTE! Se si sta installando un serbatoio dell'acqua remoto o un centro di supporto con un serbatoio dell'acqua, non completare questa procedura. Rimuovere invece la piastra dal braccio rigido della faretra odontoiatrica e inserire nel foro la spina in dotazione con il kit.

Utensile consigliato

- Chiave combinata da 5/16 di pollice

Passaggio 1.



- 1** Con una chiave combinata da 5/16 di pollice, rimuovere la vite di montaggio, la rondella e la piastra dal braccio rigido.

Passaggio 2.

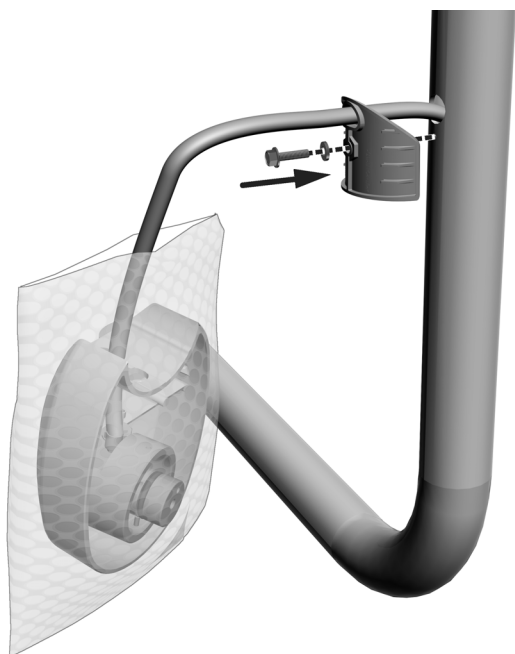


- 1** Far passare il cordone del serbatoio dell'acqua attraverso la piastra e nel foro del braccio rigido fino a farlo uscire dalla parte inferiore del braccio.



SUGGERIMENTO Per proteggere il montante, non disimballare il supporto per serbatoio dell'acqua.

Passaggio 3.



- 1** Reinstallare la piastra lasciando che la vite sporga quanto basta per consentire l'inserimento nel supporto per serbatoio dell'acqua.

Passaggio 4.



- 1** Far scorrere il supporto per serbatoio dell'acqua verso il basso sulla vite e fissarlo al braccio.

Installazione della faretra odontoiatrica A-dec 332/333/332flt



IMPORTANTE! Se si sta installando una faretra odontoiatrica A-dec 336, saltare la procedura seguente. Consultare "Installazione della faretra odontoiatrica A-dec 336" a pagina 14.

Utensile consigliato

- Chiave a brugola da 5/32 di pollice

Passaggio 1.

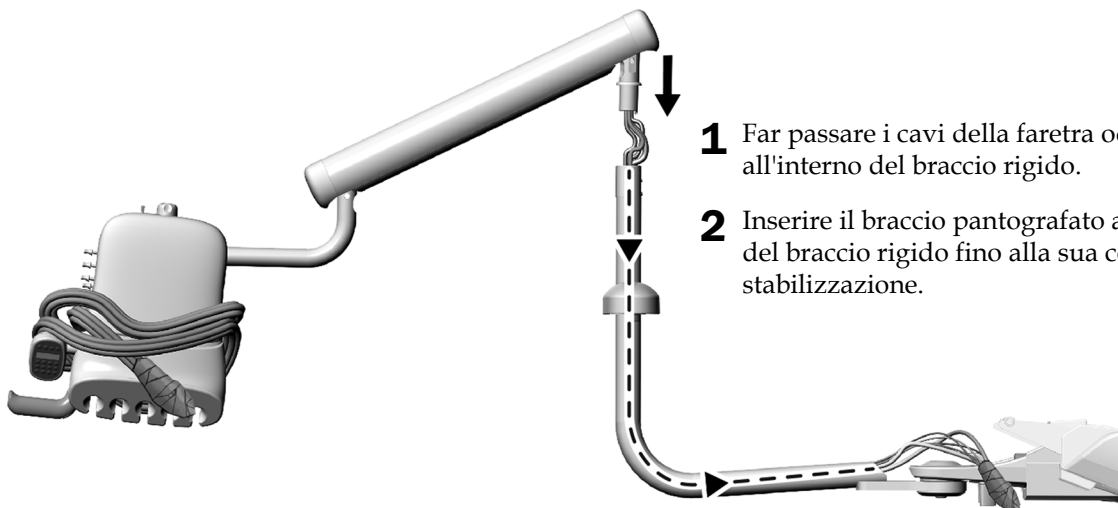


- 1** Sollevare la faretra odontoiatrica e poggiarla sopra la propria spalla, in modo da avere una mano libera per il passaggio del fascio di cavi.



SUGGERIMENTO Per agevolare l'installazione, avvolgere i cordoni del manipo della faretra odontoiatrica Traditional intorno alla faretra prima di sollevarla.

Passaggio 2.



- 1** Far passare i cavi della faretra odontoiatrica all'interno del braccio rigido.
- 2** Inserire il braccio pantografato all'interno del braccio rigido fino alla sua completa stabilizzazione.

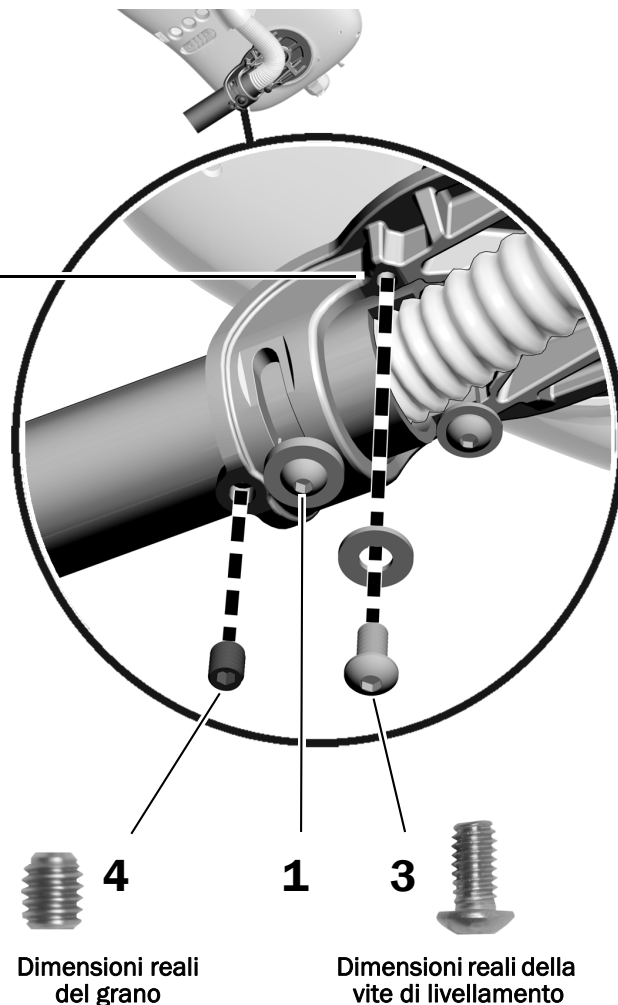
Passaggio 3.

1. Allentare la vite a testa bombata.



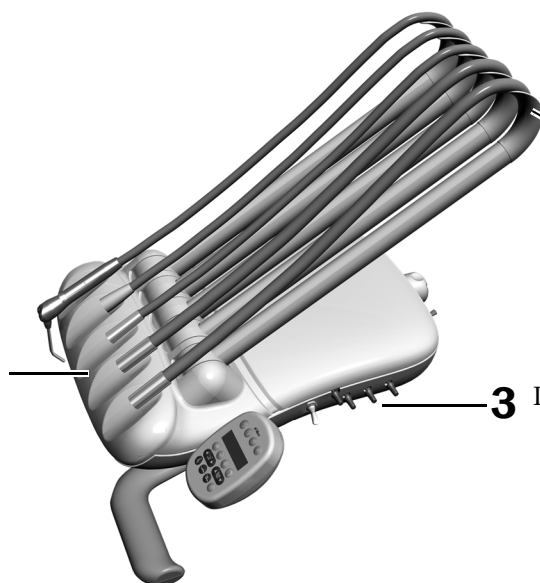
NOTA Non estrarre completamente la vite a testa bombata, ma allentarla a sufficienza per consentire il movimento della faretra.

2. Ruotare la faretra in modo che si trovi sopra il foro destinato alla vite di livellamento da inserire.
3. Installare e serrare la vite di livellamento e la rondella da 1/4-20 x 1/2 pollice.
4. Inserire il grano da 3/8 di pollice.
5. Serrare la vite a testa bombata.



Passaggio 4.

- 1 Collocare i cordoni dei manipoli in posizione, pronti per l'uso.



- 2 Solo per le faretre odontoiatriche A-dec 333 Continental, inserire gli agganci delle fruste.

- 3 Inserire le chiavi di regolazione.

Installazione della faretra odontoiatrica A-dec 336

Utensile consigliato

- Chiave a brugola da 3/32 di pollice

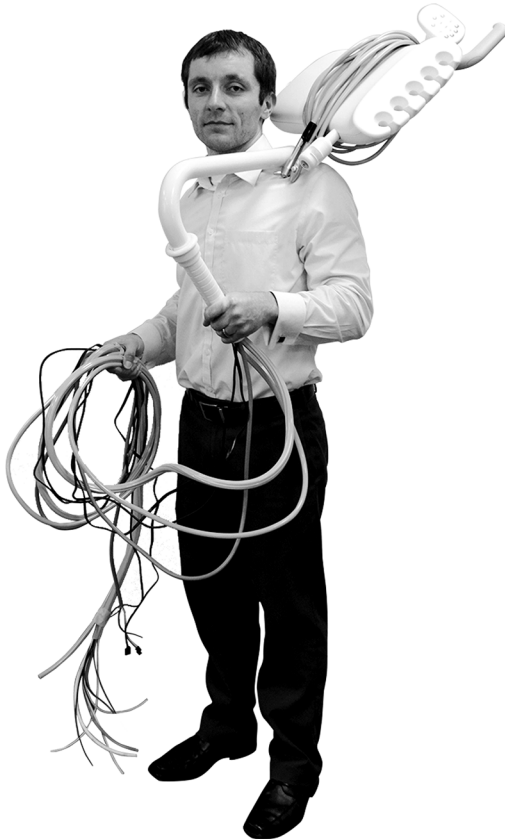


NOTA Per evitare problemi, leggere tutti i passaggi della procedura prima di procedere a installare la faretra odontoiatrica.

Passaggio 1.

- 1** Se si ha a disposizione spazio sufficiente, posizionare la scatola contenente la faretra odontoiatrica vicino alla poltrona. Se non è possibile posizionare la scatola vicino alla poltrona, andare al Passaggio 2.
- 2** Far passare i cavi per tutta la lunghezza possibile nel braccio rigido.

Passaggio 2.



- 1** Sollevare la faretra odontoiatrica e poggiarla sopra la propria spalla, in modo da avere una mano libera per il passaggio del fascio di cavi.



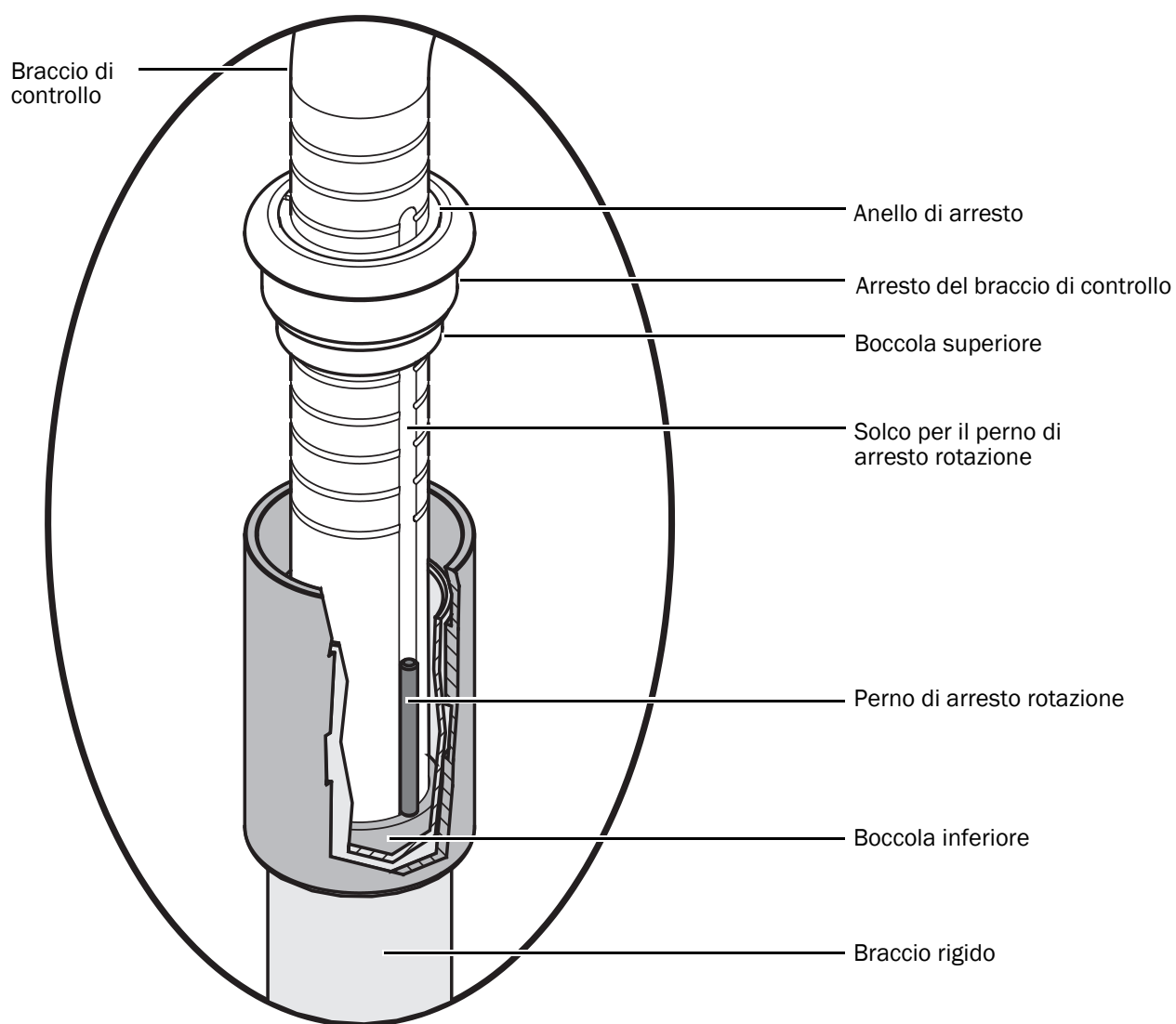
SUGGERIMENTO Per agevolare l'installazione, avvolgere i cordoni del manipolo della faretra odontoiatrica intorno alla faretra prima di sollevarla.

Passaggio 3.

- 1** Rimuovere il perno di arresto rotazione fissato al braccio di controllo dal braccio stesso.
- 2** Far passare i cavi della faretra odontoiatrica all'interno del braccio rigido.
- 3** Inserire con cautela il braccio di controllo nel braccio rigido finché l'estremità del primo non supera la sommità della boccola inferiore.

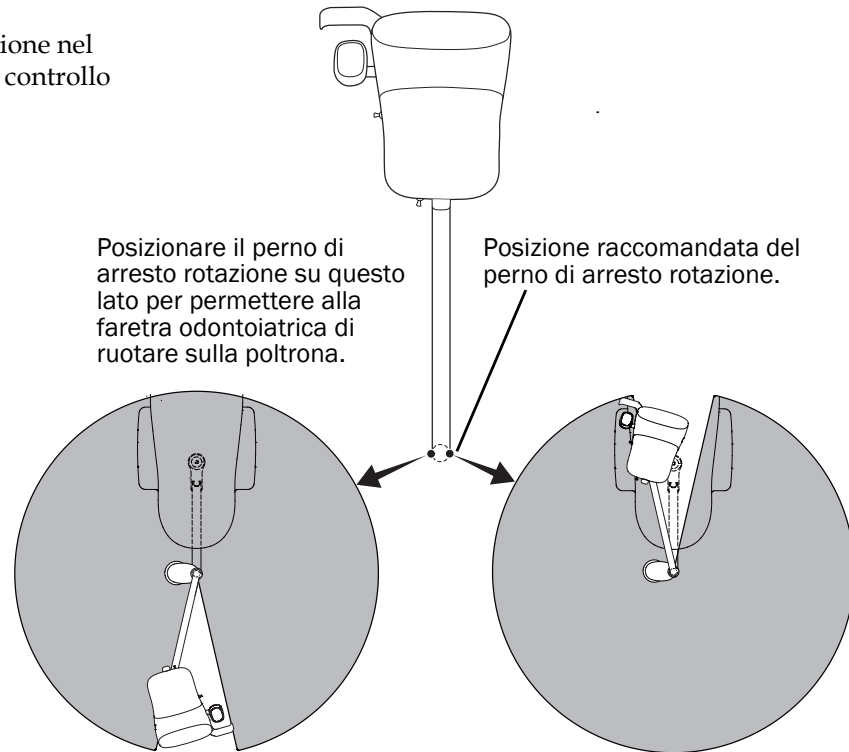


NOTA Se l'estremità del braccio di controllo non viene inserita oltre la boccola inferiore, il perno di arresto rotazione può cadere nel braccio rigido. Il perno di arresto rotazione impedisce la rotazione continua della faretra odontoiatrica e la torsione dei cavi della faretra.



Passaggio 4.

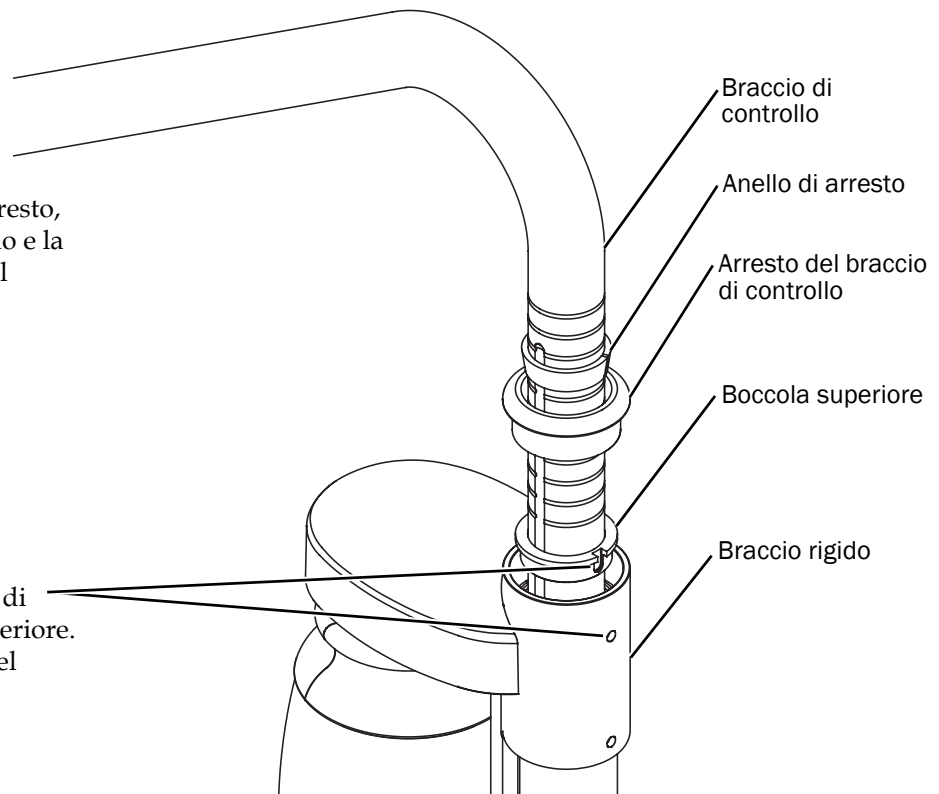
- 1** Infilare il perno di arresto rotazione nel solco appropriato del braccio di controllo e lasciarlo cadere.



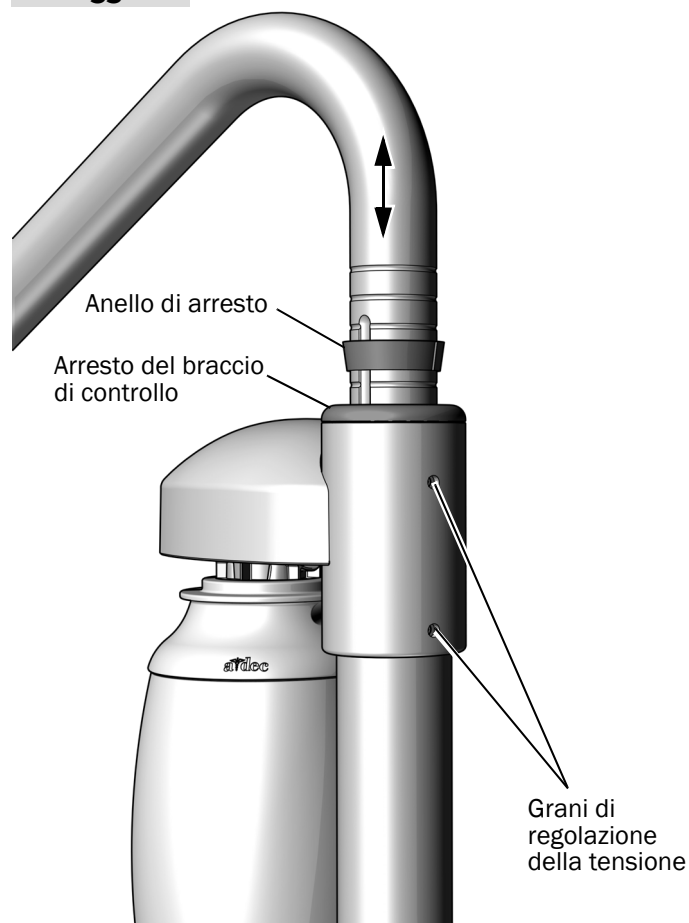
Passaggio 5.

- 1** Tenendo insieme l'anello di arresto, il blocco del braccio di controllo e la boccola superiore, rimuovere il nastro dal braccio di controllo.

- 2** Allineare con cura il foro della boccola superiore con il grano di regolazione della tensione superiore. Inserire la boccola superiore nel braccio rigido.



Passaggio 6.



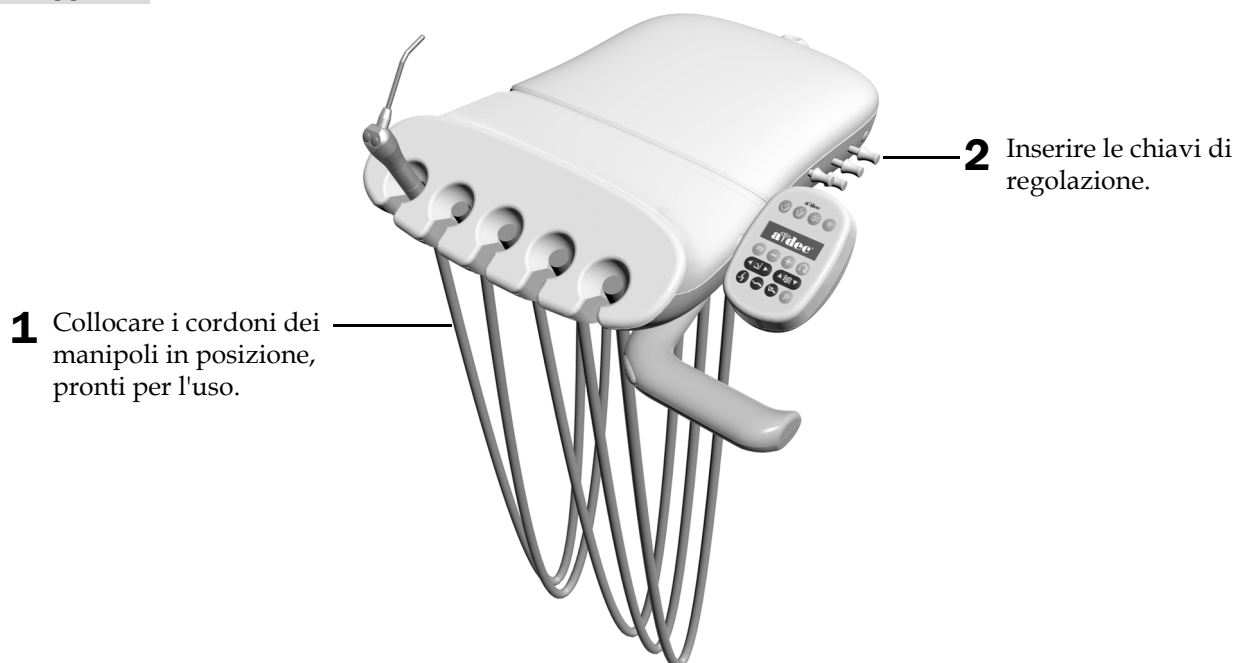
- 1 Stringere il grano di regolazione della tensione.
- 2 Inserire il blocco del braccio di controllo nel braccio rigido.
- 3 Portare l'anello di arresto il più in basso possibile lungo il braccio di controllo per configurare la faretra odontoiatrica alla sua massima altezza.



NOTA Prima di tagliare la porzione di cavi in eccesso, posizionare il braccio di controllo alla sua altezza massima affinché la lunghezza rimanente sia sufficiente a consentire alla faretra di muoversi liberamente.

- 4 Abbassare il braccio di controllo superiore finché l'anello di arresto non si posiziona nel blocco del braccio di controllo.
- 5 Usare una chiave a brugola da 3/32 di pollice per stringere i grani di regolazione della tensione superiore e inferiore.
- 6 Verificare che non vi sia slittamento e, se necessario, serrare i grani.

Passaggio 7.



- 1 Collocare i cordoni dei manipoli in posizione, pronti per l'uso.

- 2 Inserire le chiavi di regolazione.

Passaggio dei cordoni e dei fili

Per la configurazione del riunito, seguire tutte le istruzioni.

Passaggio dei cordoni e dei fili su una poltrona odontoiatrica A-dec 311.18

Passaggio dei cordoni e dei fili su una poltrona odontoiatrica A-dec 411.21

Passaggio dei cordoni e dei fili su una poltrona odontoiatrica A-dec 311

Utensili consigliati

- Chiave a brugola da 3/16 di pollice
- Cutter

Passaggio 1.

- 1** Assicurarsi che lo schienale e il basamento della poltrona siano completamente sollevati.



AVVERTENZA Il mancato spegnimento o scollegamento del riunito prima dell'inizio di questa procedura può causare danni al prodotto nonché lesioni fisiche gravi o il decesso.

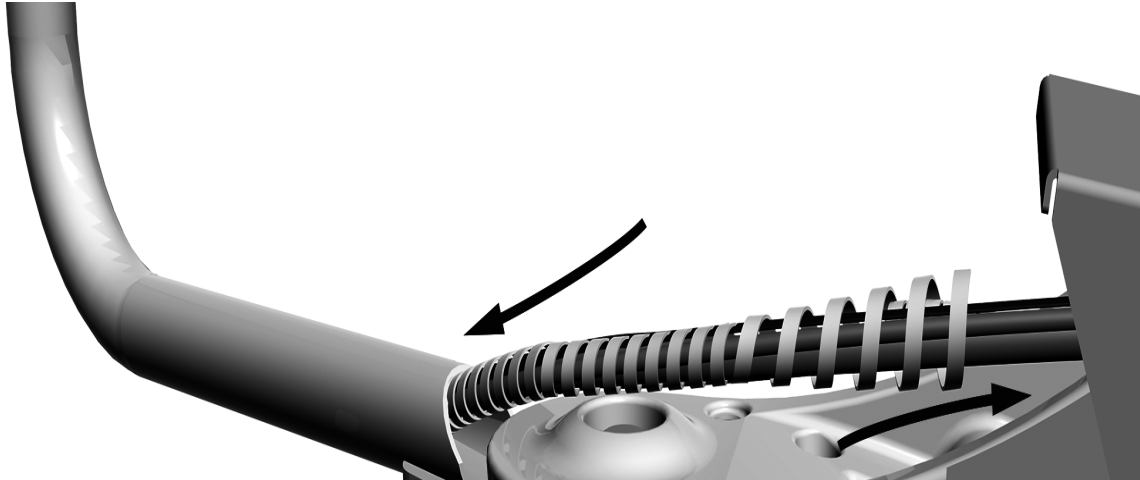


ATTENZIONE Le schede elettroniche sono sensibili all'elettricità statica. Quando si entra in contatto con una scheda elettronica o si eseguono collegamenti da e verso di essa, è necessario attenersi alle precauzioni previste per le scariche elettrostatiche (electrostatic discharge, ESD). L'installazione delle schede elettroniche deve essere affidata esclusivamente a elettricisti o tecnici dell'assistenza qualificati.

- 2** Spegner l'alimentazione della poltrona.

Passaggio 2.

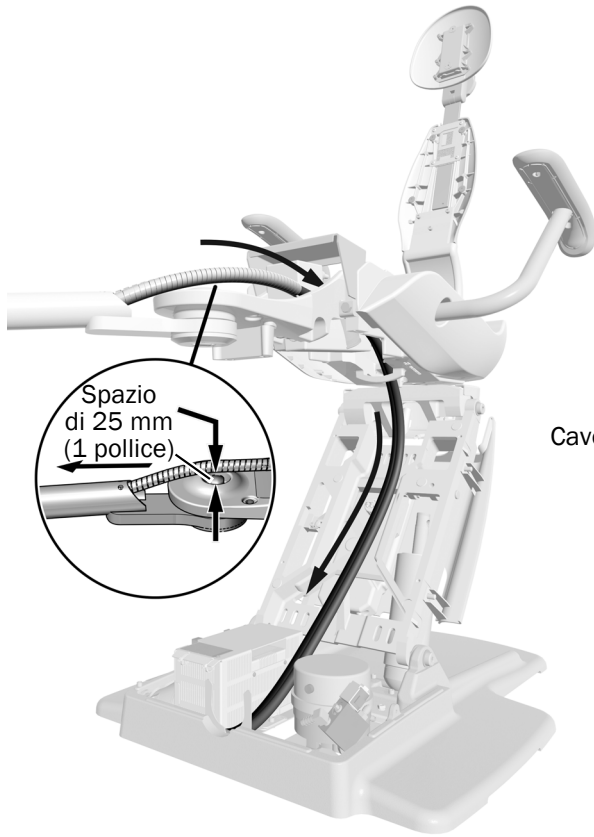
- 1** Avvolgere il copricavo intorno al cordone del serbatoio dell'acqua e ai cavi della faretra odontoiatrica.
- 2** Far scorrere una piccola parte di copricavo all'interno del braccio rigido.



Passaggio 3.

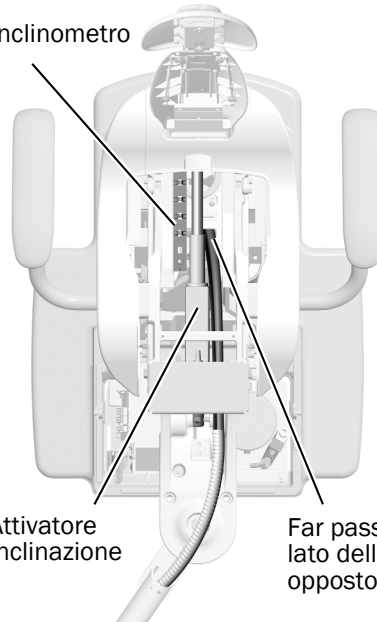


NOTA Per garantire un'adeguata libertà di movimento ed evitare che l'ombelicale interferisca con la copertura del braccio pantografato, non tendere eccessivamente l'ombelicale nel passaggio attraverso il braccio rigido.



- 1** Posizionare il braccio rigido orientandolo esternamente alla poltrona, quindi tirare l'ombelicale sopra il supporto, attraverso la parte superiore del telaio della poltrona lungo il lato sinistro dell'attivatore e, verso il basso, lungo il braccio di sollevamento.

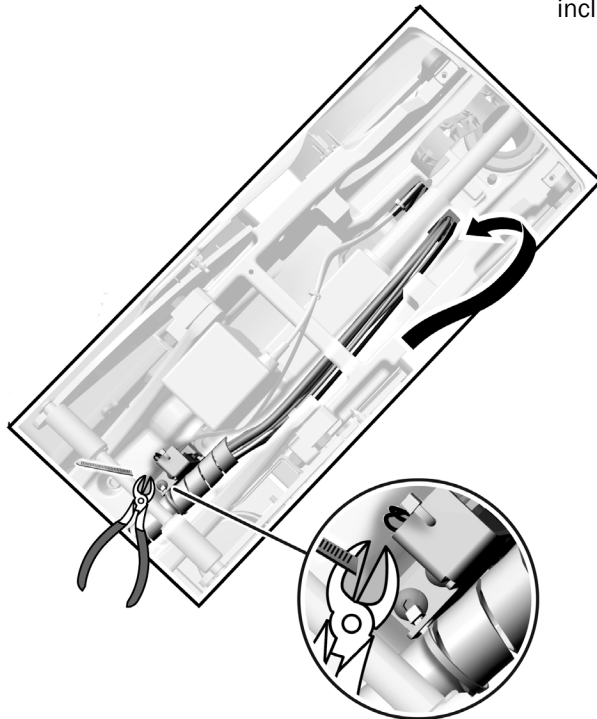
Cavo dell'inclinometro



- 2** Rimuovere il nastro dall'ombelicale.

Attivatore inclinazione

Far passare l'ombelicale lungo il lato dell'attivatore di inclinazione opposto al cavo dell'inclinometro.



- 3** Assicurarsi di lasciare uno spazio di 25 mm (1 pollice) tra l'ombelicale e la parte superiore del gruppo di montaggio frontale, quindi fissare l'ombelicale con la fascetta.

- 4** Tagliare la fascetta in eccesso.

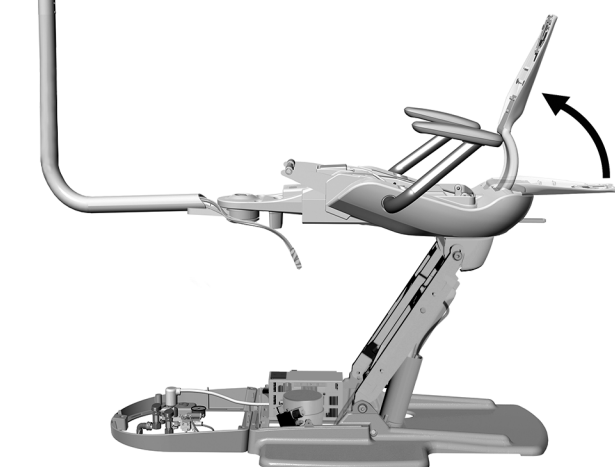
Passaggio dei cordoni e dei fili su una poltrona odontoiatrica A-dec 411

Utensili consigliati

- Chiave a brugola da 3/16 di pollice
- Cutter

Passaggio 1.

- 1** Assicurarsi che lo schienale e il basamento della poltrona siano completamente sollevati.



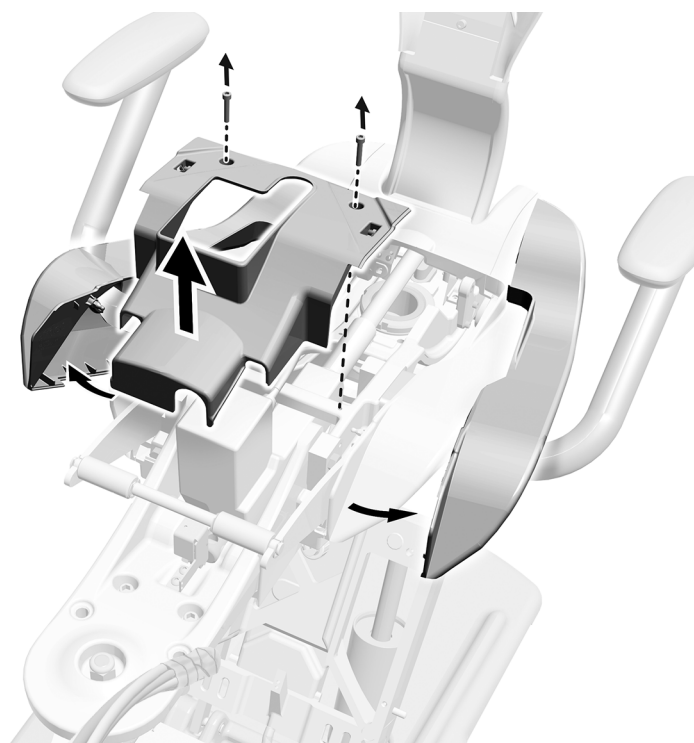
AVVERTENZA Il mancato spegnimento o scollegamento del riunito prima dell'inizio di questa procedura può causare danni al prodotto nonché lesioni fisiche gravi o il decesso.



ATTENZIONE Le schede elettroniche sono sensibili all'elettricità statica. Quando si entra in contatto con una scheda elettronica o si eseguono collegamenti da e verso di essa, è necessario attenersi alle precauzioni previste per le scariche elettrostatiche (electrostatic discharge, ESD). L'installazione delle schede elettroniche deve essere affidata esclusivamente a elettricisti o tecnici dell'assistenza qualificati.

- 2** Spegnere l'alimentazione della poltrona.

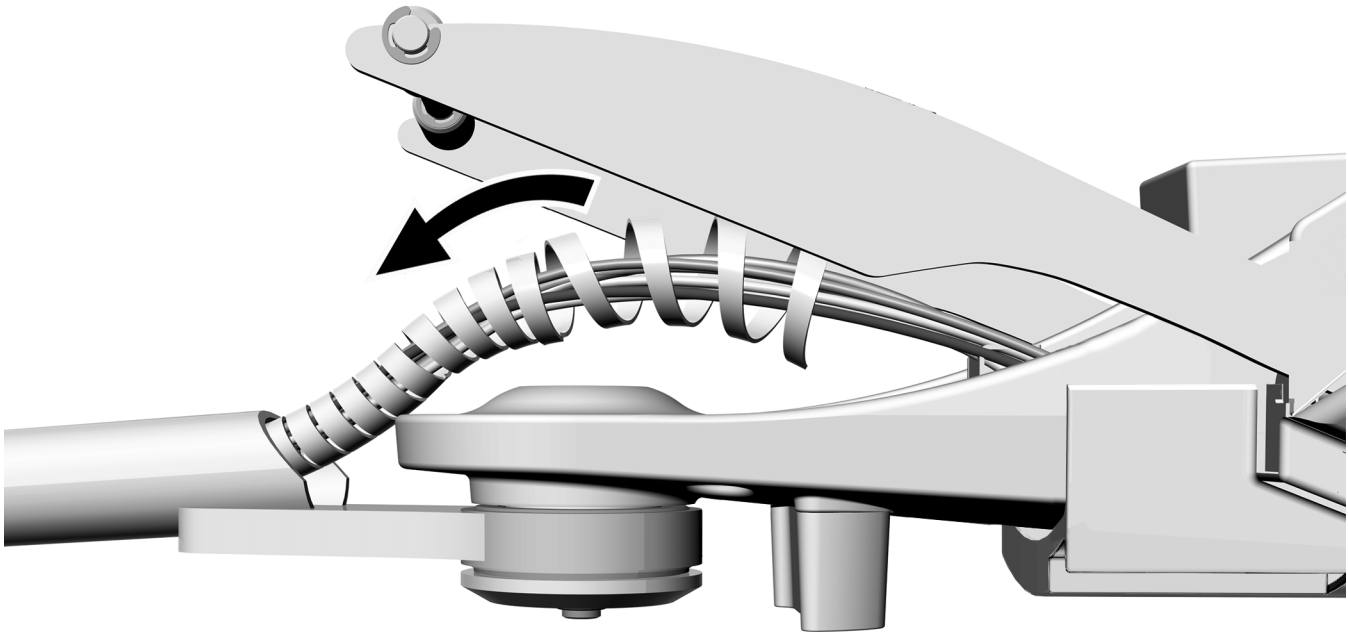
Passaggio 2.



- 1** Rimuovere le due viti che fissano la protezione.
- 2** Estrarre le coperture laterali.
- 3** Rimuovere la protezione.

Passaggio 3.

- 1** Avvolgere il copricavo intorno al cordone del serbatoio dell'acqua e ai cavi della faretra odontoiatrica.
- 2** Far scorrere una piccola parte di copricavo all'interno del braccio rigido.



Passaggio 4.



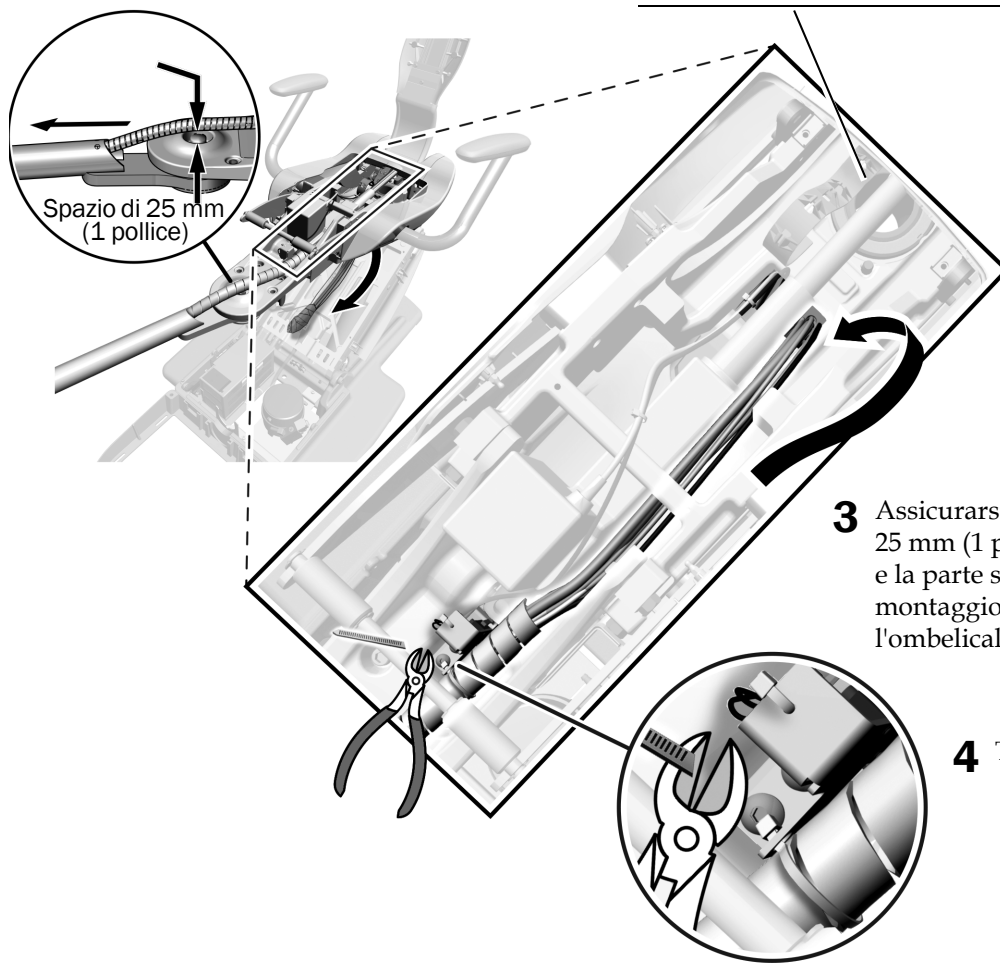
NOTA Per garantire un'adeguata libertà di movimento ed evitare che l'ombelicale interferisca con la copertura del braccio pantografato, non tendere eccessivamente l'ombelicale nel passaggio attraverso il braccio rigido.

1 Posizionare il braccio rigido orientandolo esternamente alla poltrona, quindi tirare l'ombelicale sopra il supporto, attraverso la fascetta e, verso il basso, lungo il braccio di sollevamento.

2 Rimuovere il nastro dall'ombelicale.



ATTENZIONE Non far passare l'ombelicale per questo foro onde evitare che interferisca con gli spostamenti dello schienale della poltrona.



3 Assicurarsi di lasciare uno spazio di 25 mm (1 pollice) tra l'ombelicale e la parte superiore del gruppo di montaggio frontale, quindi fissare l'ombelicale con la fascetta.

4 Tagliare la fascetta in eccesso.

5 Reinstallare le coperture laterali e di protezione (erano state rimosse a pagina 21).



ATTENZIONE Una errata reinstallazione delle coperture laterali potrebbe danneggiare l'apparecchiatura.

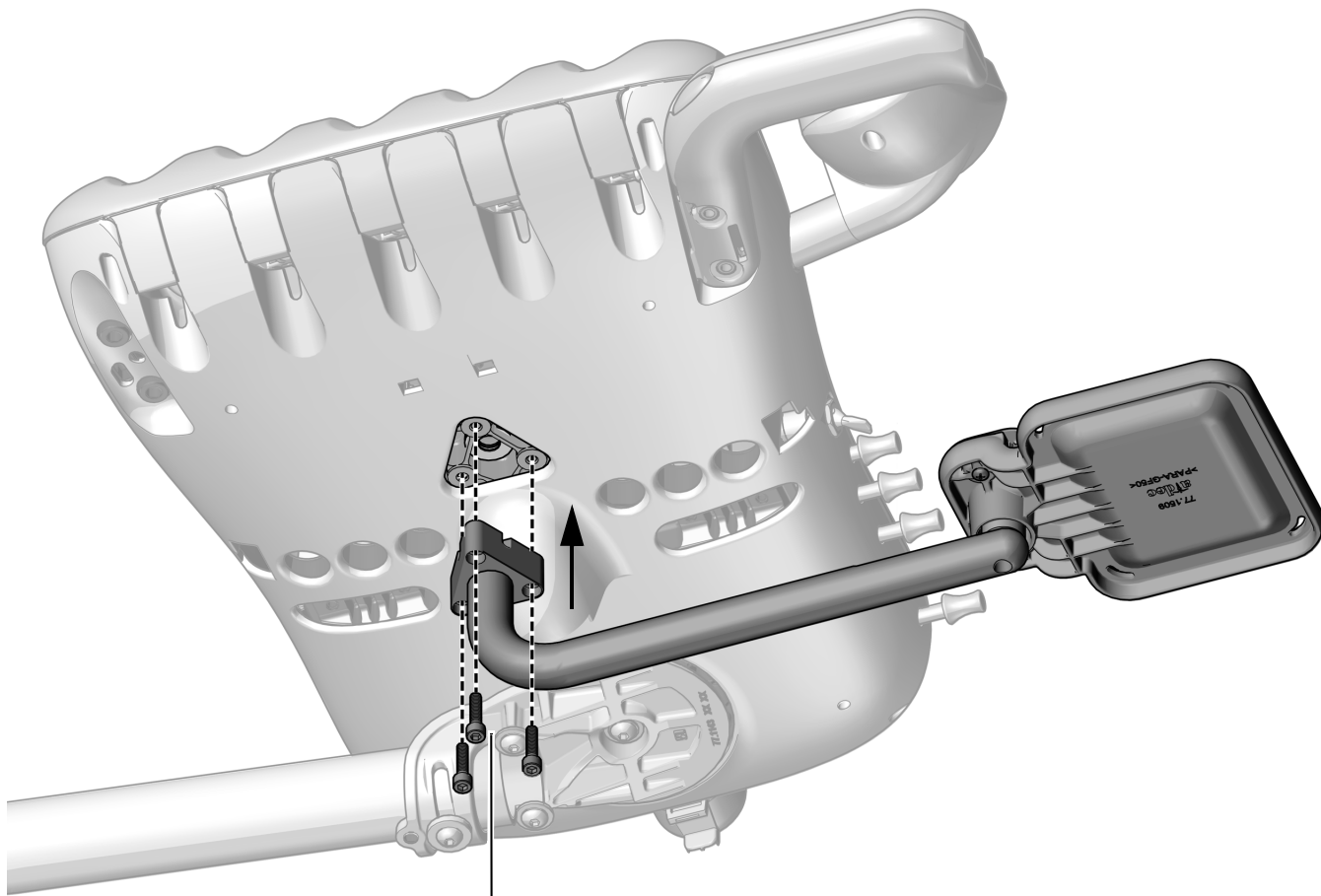
Installazione del portatray (opzionale)

Selezionare la procedura in base al tipo di faretra.

Installazione del supporto portatray su faretra odontoiatrica Continental

Utensile consigliato

- Chiave a brugola da 5/32 di pollice



- 1** Utilizzare tre viti da 10-32 x 3/4 di pollice per fissare il braccio di montaggio.

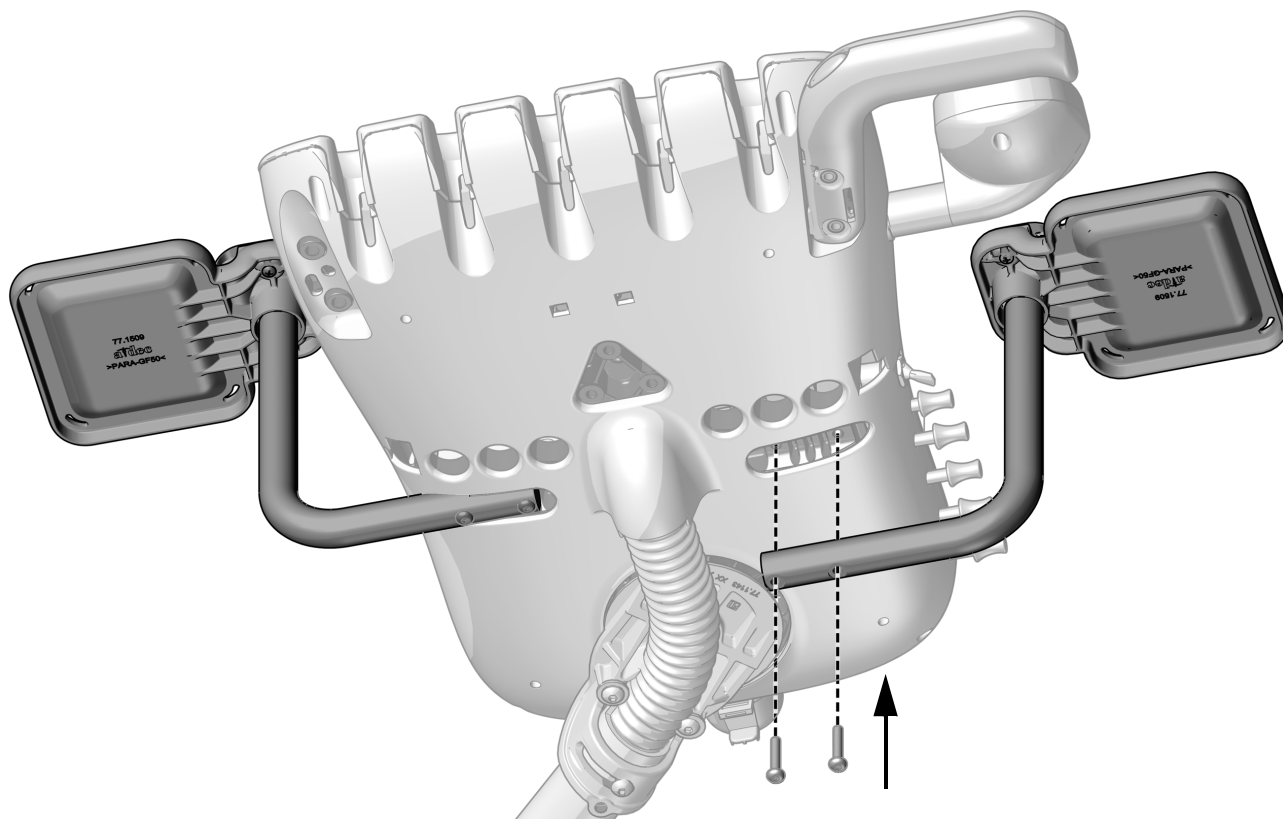
Installazione del supporto portatray su faretra odontoiatrica Traditional

Utensile consigliato

- Chiave a brugola da 1/8 di pollice



SUGGERIMENTO Per poter accedere più agevolmente alle chiavi di regolazione, montare il portatray sul lato della faretra opposto alle chiavi.



- 1** Utilizzare due viti a testa bombata da 10-32 x 1 pollice per fissare il braccio di montaggio su un lato della base della faretra.

Collegamento dei fili e del cavo dati

I collegamenti su una poltrona A-dec 311 sono i medesimi presenti sul modello A-dec 411.



ATTENZIONE Le schede elettroniche sono sensibili all'elettricità statica. Quando si entra in contatto con una scheda elettronica o si eseguono collegamenti da e verso di essa, è necessario attenersi alle precauzioni previste per le scariche elettrostatiche (electrostatic discharge, ESD). L'installazione delle schede elettroniche deve essere affidata esclusivamente a elettricisti o tecnici dell'assistenza qualificati.



AVVERTENZA Il mancato spegnimento o scollegamento del riunito prima dell'inizio di questa procedura può causare danni al prodotto nonché lesioni fisiche gravi o il decesso.



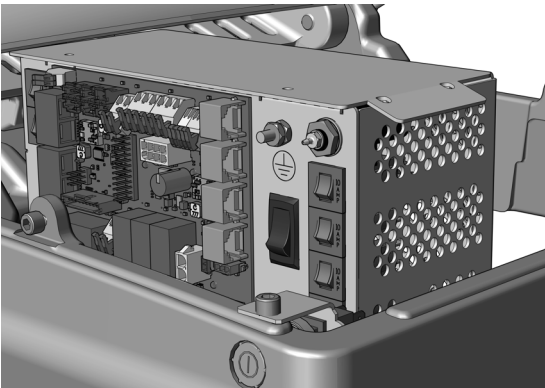
ATTENZIONE Per evitare di danneggiare o scollegare fili e cordini, non effettuare alcun collegamento prima di aver installato tutti i moduli del riunito.



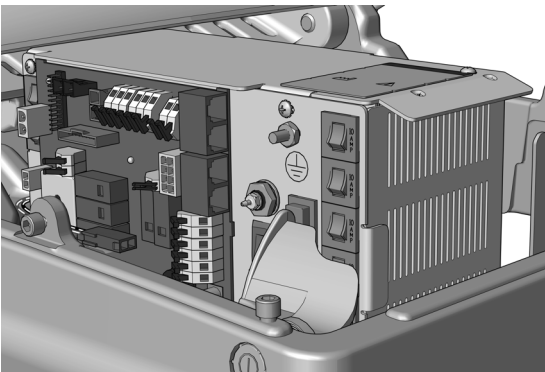
NOTA Sulla parte superiore del trasformatore è presente uno schema dei collegamenti elettrici per la scheda elettronica della poltrona.

1. Spegnerne l'alimentazione della poltrona.

Eseguire tutti i passaggi riportati nella sezione sottostante in base al tipo di trasformatore del riunito.



Collegamento dei fili e del cavo dati a un trasformatore A-dec universale fabbricato dopo giugno 2023. 27



Collegamento dei fili e del cavo dati a un trasformatore A-dec 311/411 fabbricato prima di giugno 2023 28

Collegamento dei fili e del cavo dati a un trasformatore A-dec universale fabbricato dopo giugno 2023

Utensile consigliato

- Chiave combinata da 3/8 di pollice
- Cutter

1. Collegare il cavo di messa a terra alla faretra odontoiatrica.
2. Collegare il filo nero dal cavo della faretra odontoiatrica al connettore da 0 V.
3. Collegare il filo grigio dal cavo della faretra odontoiatrica al connettore da 24 V.

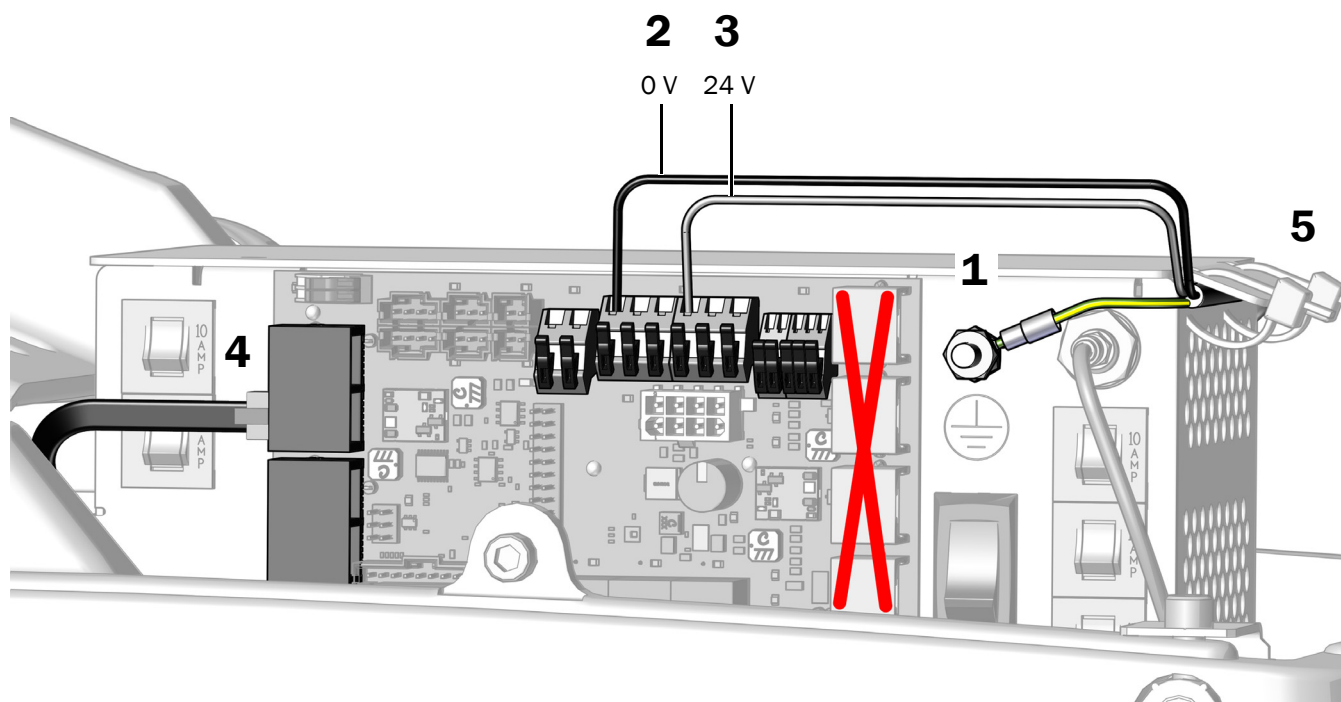


NOTA Se necessario, collegare più fili allo stesso terminale.



ATTENZIONE Il collegamento del cavo dati DCS1 nero a una porta DCS2 verso il poggiapiedi della poltrona può danneggiare il prodotto.

4. Collegare il cavo dati DCS1 nero a una porta verso la il poggiatesta della poltrona.
5. Una volta effettuati tutti i collegamenti elettrici per i moduli del riunito, fissare i cavi sotto il bordo del trasformatore. Il cavo dati non viene fissato.



Passaggio successivo

Consultare "Collegamento dei cordoni" a pagina 29.

Collegamento dei fili e del cavo dati a un trasformatore A-dec 311/411 fabbricato prima di giugno 2023

Utensile consigliato

- Chiave combinata da 3/8 di pollice
- Cutter

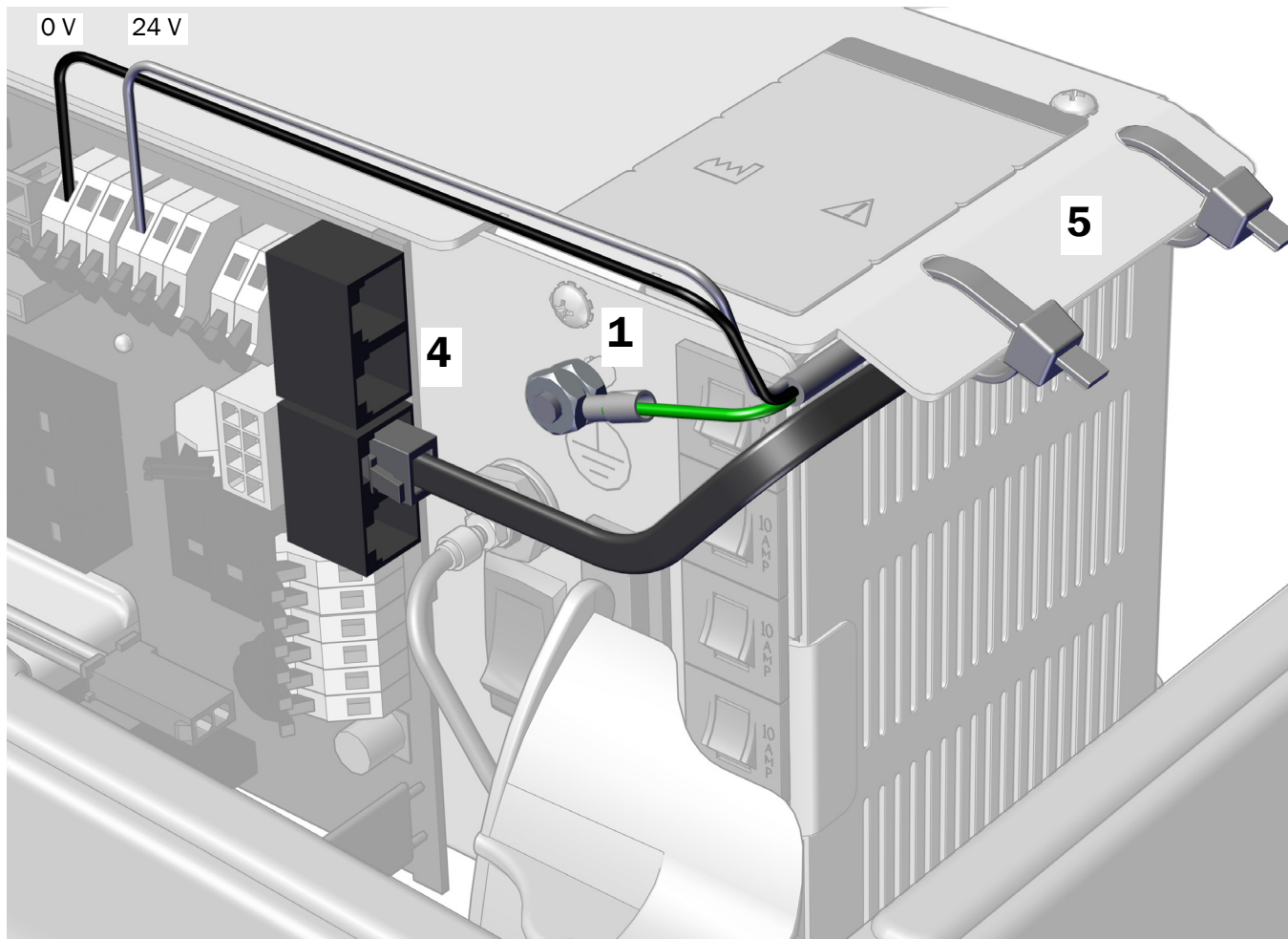
1. Collegare il cavo di messa a terra alla faretra odontoiatrica.
2. Collegare il filo nero dal cavo della faretra odontoiatrica al connettore da 0 V.
3. Collegare il filo grigio dal cavo della faretra odontoiatrica al connettore da 24 V.



NOTA Se necessario, collegare più fili allo stesso terminale.

4. Inserire il cavo dati in una qualsiasi delle porte dati disponibili.
5. Una volta effettuati tutti i collegamenti elettrici per i moduli del riunito, fissare i cavi sotto il bordo del trasformatore.

2 3



Collegamento dei cordoni



ATTENZIONE Per evitare di danneggiare o scollegare fili e cordoni, non effettuare alcun collegamento prima di aver installato tutti i moduli del riunito.

Passaggio del cordone della pedaliera comando strumenti

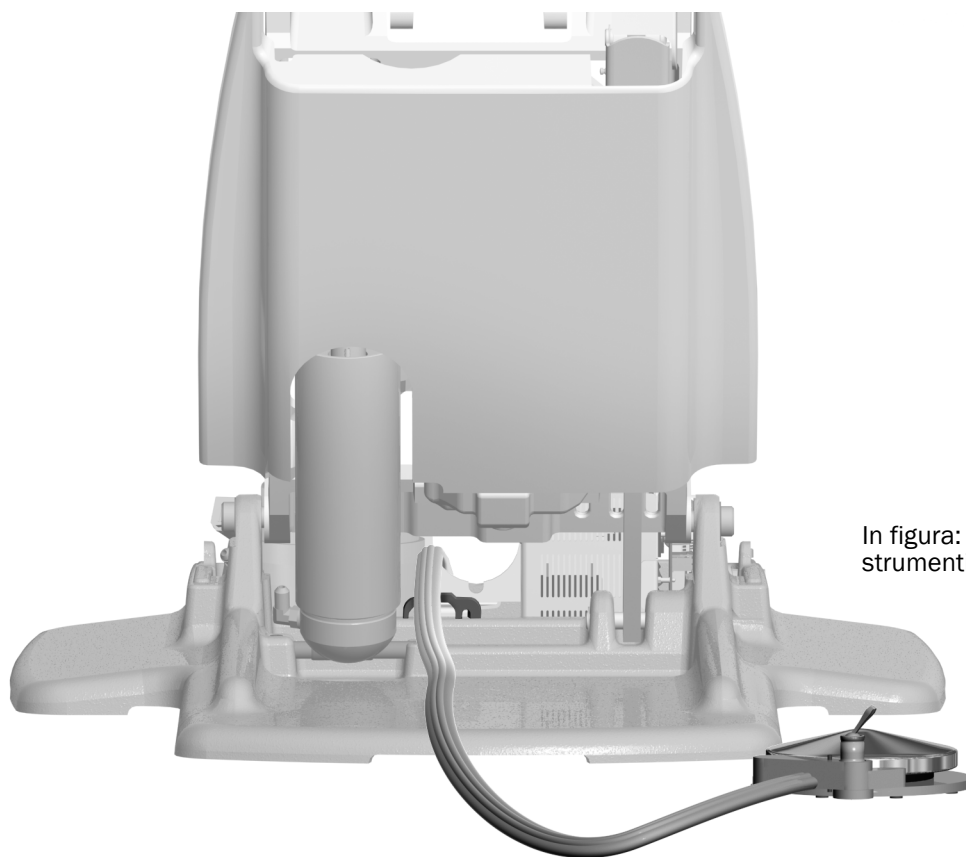


NOTA I collegamenti per la pedaliera comando strumenti a disco e a leva sono i medesimi.

Utensile consigliato

- Chiave a brugola da 3/16 di pollice

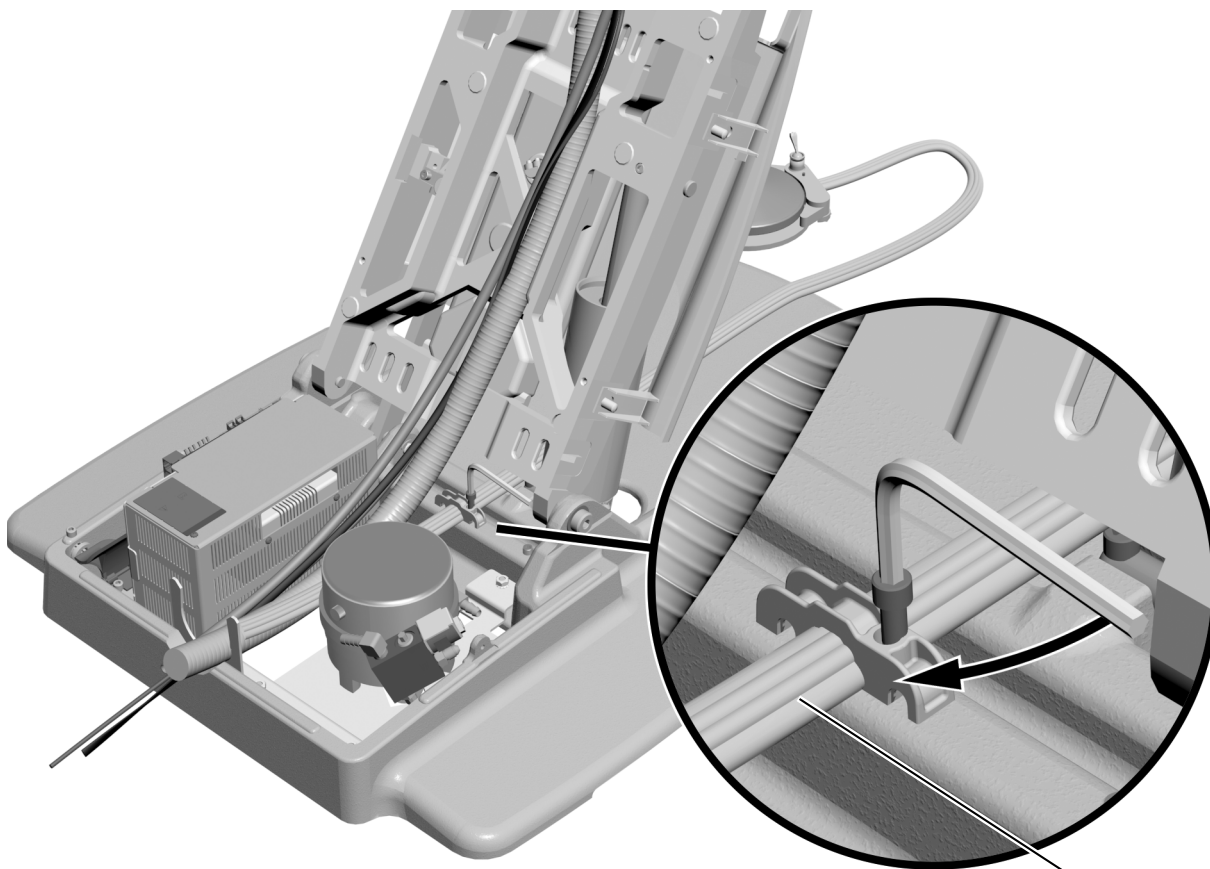
Passaggio 1.



In figura: pedaliera comando strumenti a disco

- 1** Dalla parte posteriore della poltrona far passare il cordone della pedaliera comando strumenti sul passacavo e dietro al trasformatore.

Passaggio 2.



- 1** Fissare il cordone della pedaliera comando strumenti al basamento della poltrona nel passacavo con una chiave a brugola da 3/16 di pollice.



NOTA Per un posizionamento corretto, le creste presenti sul cordone della pedaliera comando strumenti devono essere rivolte verso l'alto in modo da corrispondere al profilo sagomato del passacavo.

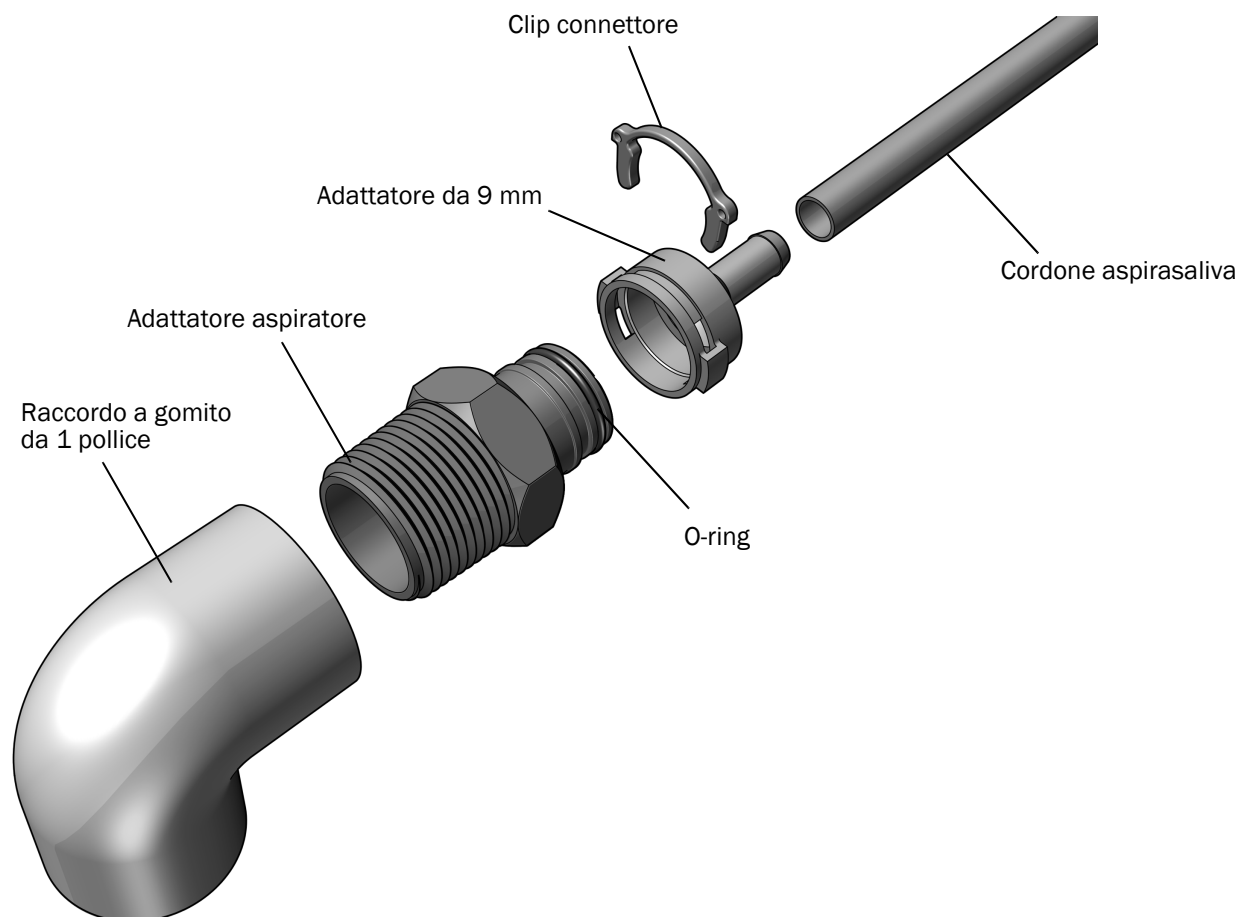
Collegamento del cordone aspirasaliva A-dec 336 (opzionale)

Se è stata installata una faretra odontoiatrica A-dec 336 con l'aspirasaliva opzionale, seguire questa procedura per collegare la relativa linea di aspirazione.

Collegamento del cordone dell'aspirasaliva su una poltrona senza strumentazione assistente

Passaggio 1.

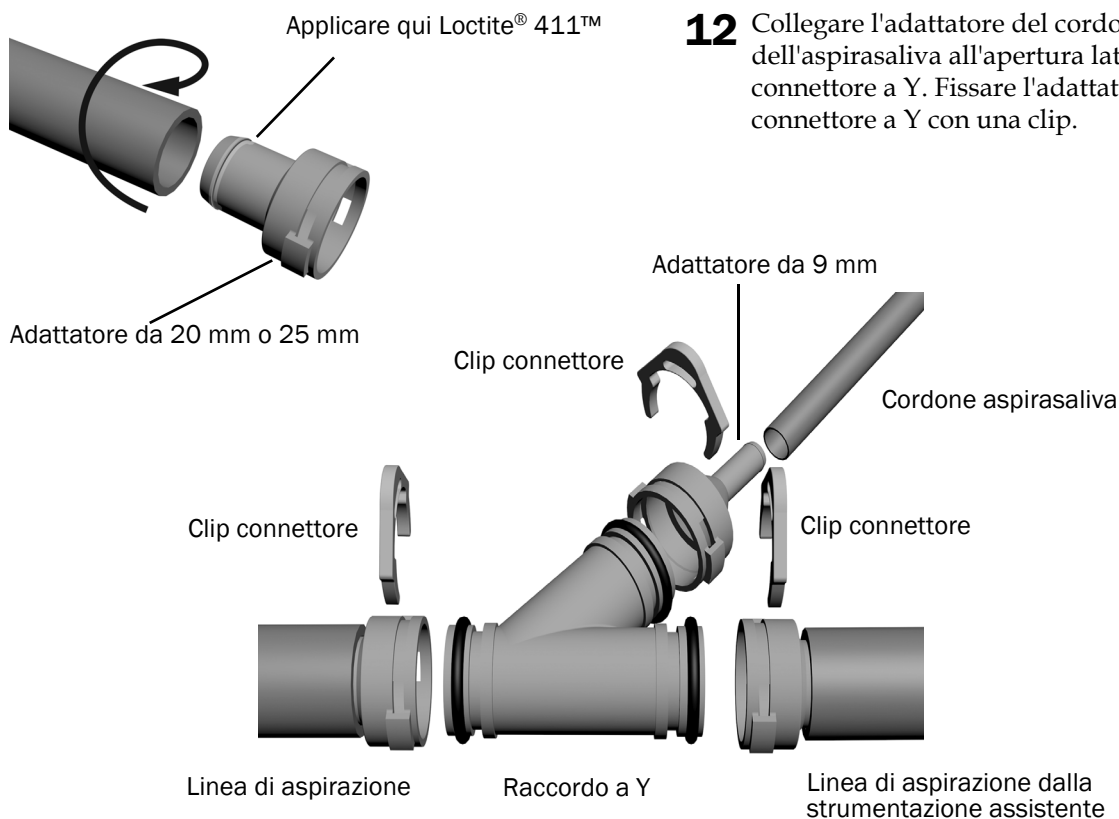
- 1** Localizzare il cordone dell'aspirasaliva da 5/16 di pollice nel fascio dei cavi della faretra odontoiatrica.
- 2** Far passare il cordone dell'aspirasaliva attraverso il tubo spiralato nella scatola allacciamenti a pavimento.
- 3** Collegare l'adattatore dell'aspiratore (di rame con un collare di plastica fissato) alla linea dell'aspiratore.
- 4** Far passare il cordone dell'aspirasaliva nell'adattatore dell'aspiratore. Tagliare la porzione di cordone in eccesso, lasciandone una lunghezza sufficiente ad eseguire un avvolgimento per eventuali interventi.
- 5** Spingere il cordone dell'aspirasaliva sull'adattatore da 9 mm.
- 6** Verificare che sull'adattatore dell'aspiratore sia installato un O-ring. Se non è presente, installare un O-ring nella prima scanalatura dell'adattatore.
- 7** Fissare l'adattatore dell'aspirasaliva da 9 mm all'adattatore dell'aspiratore. Fissare il connettore del cordone all'adattatore dell'aspiratore con la clip per connettore.



Collegamento del cordone dell'aspirasaliva su una poltrona con strumentazione assistente A-dec 351 o 551

Passaggio 1.

- 1** Far passare la linea di aspirazione della strumentazione assistente attraverso il tubo spiralato fino alla scatola allacciamenti a pavimento.
- 2** Far passare il cordone dell'aspirasaliva attraverso il tubo spiralato nella scatola allacciamenti a pavimento.
- 3** Posizionare il connettore a Y nella scatola allacciamenti a pavimento vicino alla linea di aspirazione della strumentazione assistente. Tagliare la linea di aspirazione in un punto vicino alla parte superiore del connettore a Y.
- 4** Applicare Loctite® 411™ sul bordo di uno degli adattatori. Se è installato un riunito 351, usare adattatori da 20 mm. Se è installato un riunito 551, usare adattatori da 25 mm.
- 5** Con un movimento di torsione spingere sull'adattatore l'estremità della linea di aspirazione proveniente dal tubo spiralato.
- 6** Collegare l'adattatore all'apertura superiore principale del connettore a Y. Fissare l'adattatore al connettore a Y con una clip.
- 7** Applicare Loctite® 411™ sul bordo di uno dei rimanenti adattatori.
- 8** Con un movimento di torsione spingere il segmento della linea di aspirazione da installare sull'adattatore.
- 9** Collegare la linea di aspirazione alla sorgente di aspirazione.
- 10** Collegare l'adattatore all'apertura inferiore del connettore a Y. Fissare l'adattatore al connettore a Y con una clip.
- 11** Spingere il cordone dell'aspirasaliva sull'adattatore da 9 mm.
- 12** Collegare l'adattatore del cordone dell'aspirasaliva all'apertura laterale del connettore a Y. Fissare l'adattatore al connettore a Y con una clip.



Preparazione e collegamento dei cordoni

Utensili consigliati

- Cutter
- Utensile per fascette stringi tubo (manicotti)

1. Rimuovere 1 m (3 piedi) di guaina che riveste il cordone del serbatoio dell'acqua.
2. Collegare i cordoni in base al diagramma di flusso illustrato nella pagina seguente.



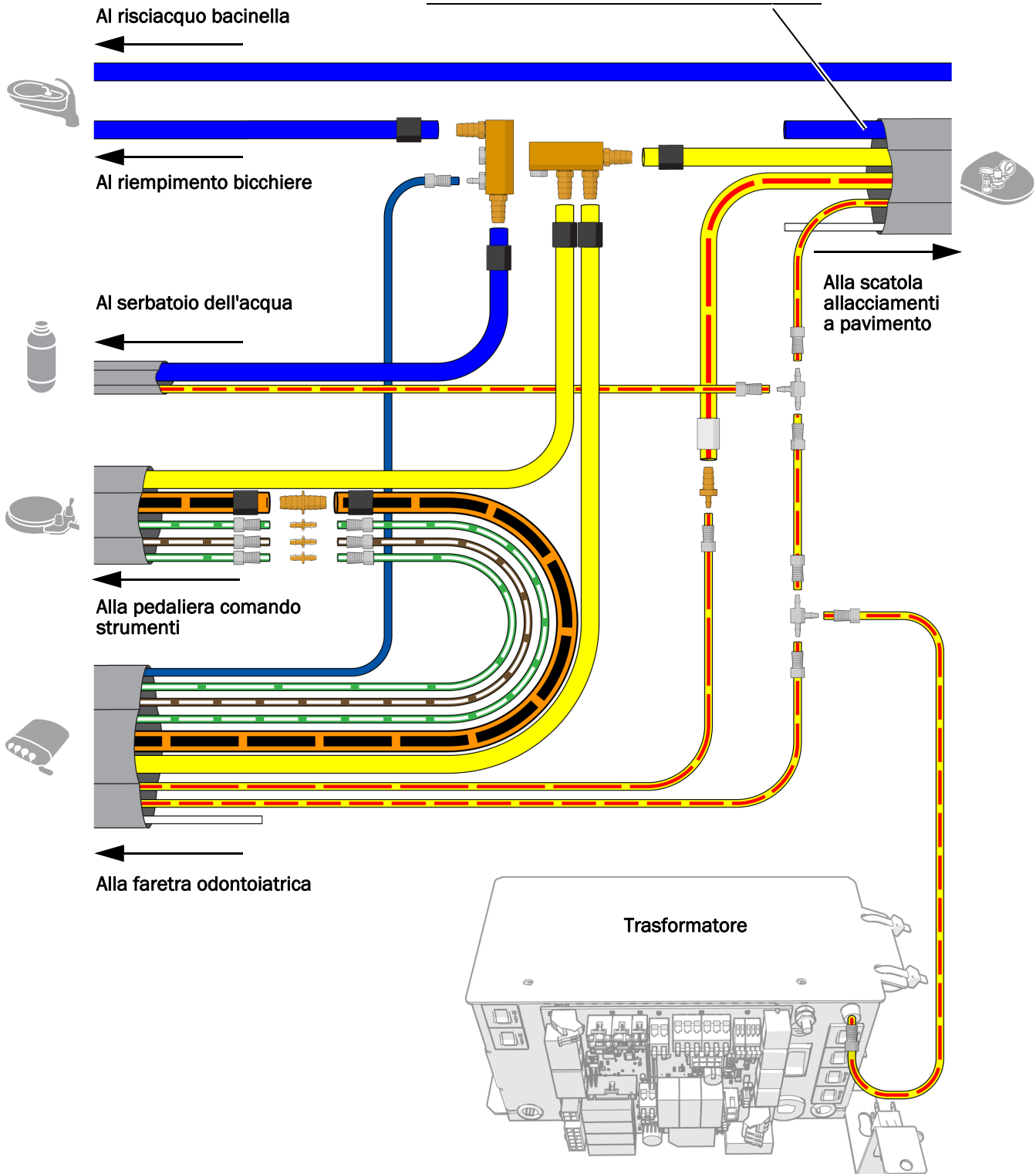
IMPORTANTE! Prima di tagliare la porzione di cavi in eccesso, assicurarsi di posizionare il braccio di controllo dell'A-dec 336 alla sua altezza massima affinché la lunghezza rimanente sia sufficiente a consentire alla faretra di muoversi liberamente. Per istruzioni sulla predisposizione del braccio di controllo alla sua altezza massima, consultare "Regolazione dell'altezza della faretra" a pagina 41.



NOTA Quando si installa il collettore acqua, assicurarsi di collegare il raccordo portagomma all'estremità in modo da evitare la stagnazione di acqua nel collettore.



NOTA Non collegare il cordone blu o bianco alla guaina.



Collegamento delle utenze della scatola allacciamenti a pavimento

Completare i collegamenti per la configurazione del riunito.

Collegamento della sola faretra odontoiatrica 35

Collegamento del riunito con più moduli 36

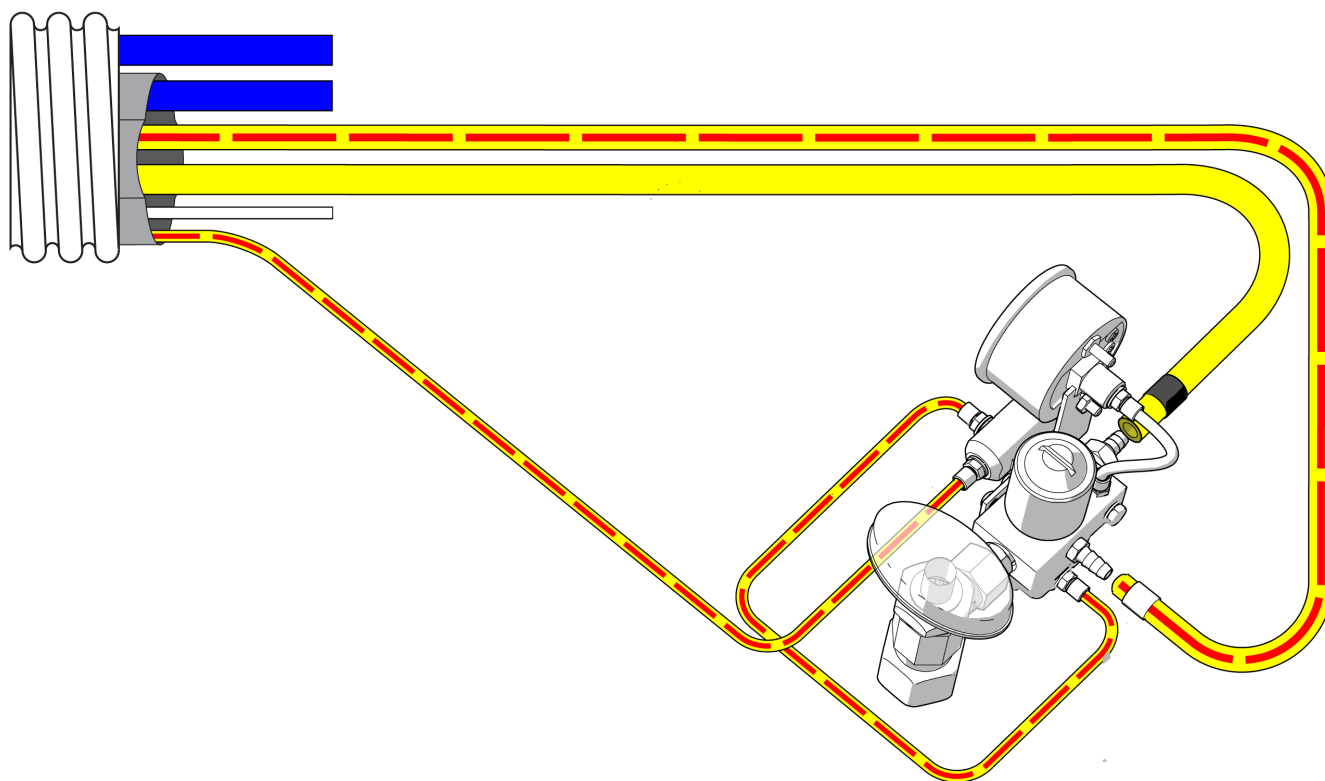
Collegamento della sola faretra odontoiatrica

Se l'unico modulo incluso nel riunito è la faretra odontoiatrica, attenersi al diagramma seguente.

Utensili consigliati

- Cutter
- Utensile per fascette stringi tubo (manicotti)

Alla poltrona



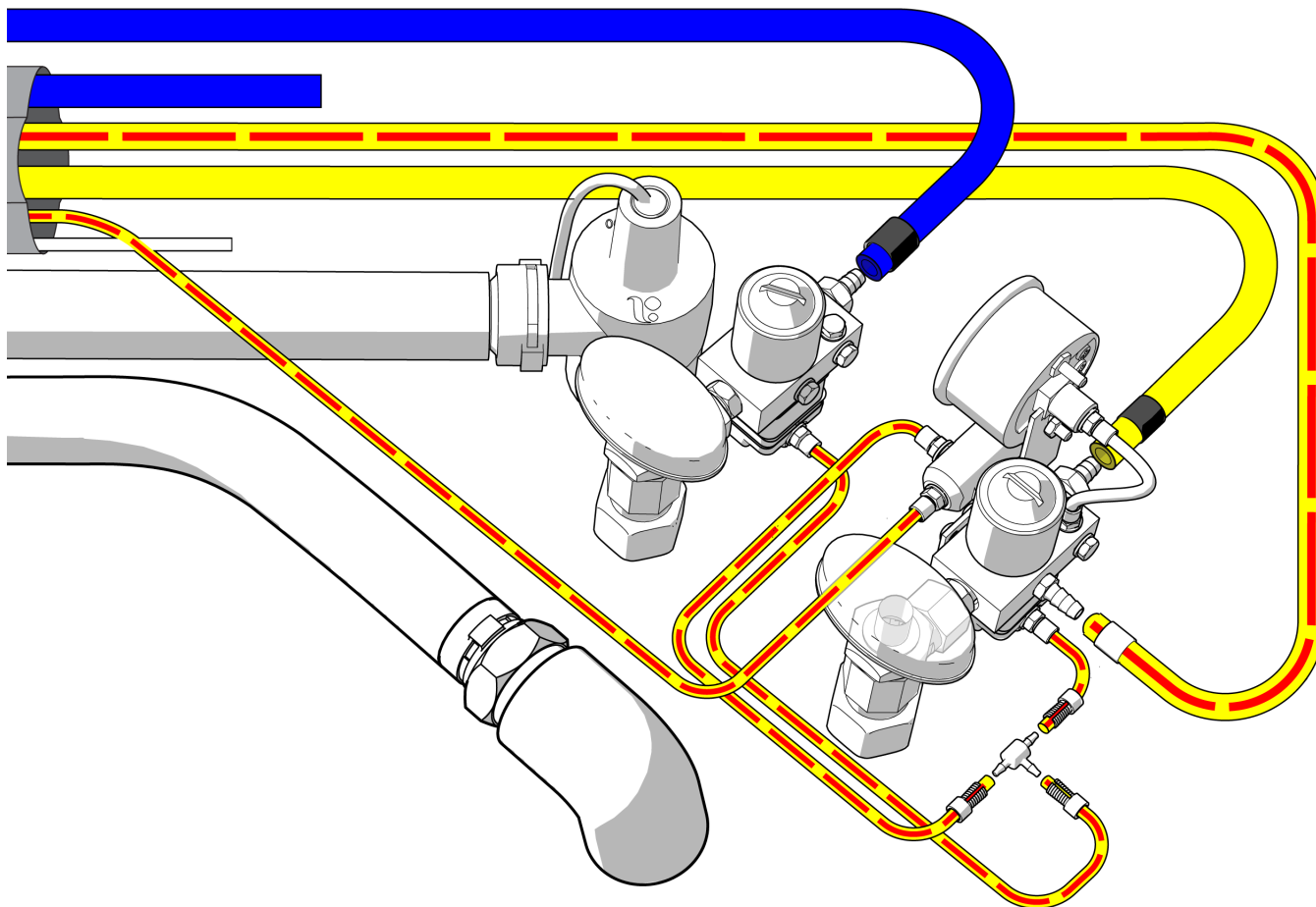
Collegamento del riunito con più moduli

Se il riunito include altri moduli oltre alla faretra odontoiatrica, attenersi a questo diagramma.

Utensili consigliati

- Cutter
- Utensile per fascette stringi tubo (manicotti)

Alla poltrona



Installazione del separatore di condensa (opzionale)

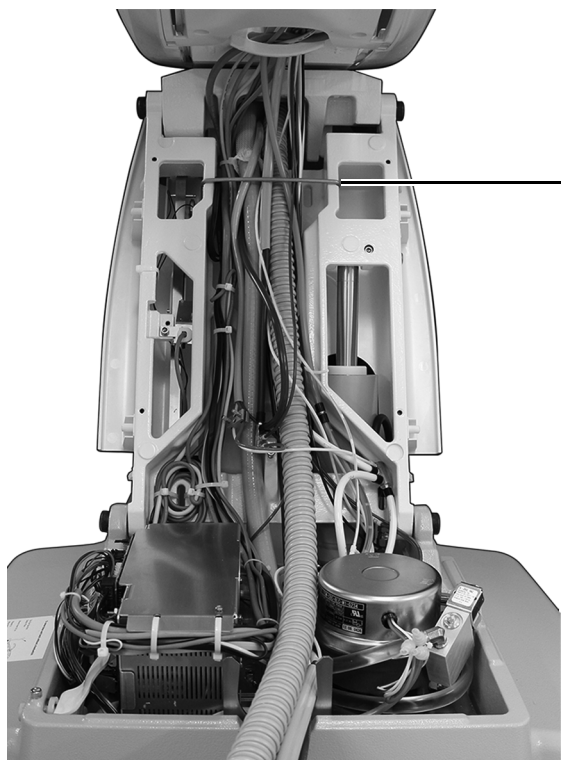
Per installare il separatore di condensa, seguire le istruzioni incluse nel relativo kit.

Predisposizione e regolazione del riunito

Fissaggio di fili e cordoncini

Utensile consigliato

- Cutter



- 1** Installare il gancio fornito nel kit della scatola allacciamenti a pavimento.



Anello di serraggio



ATTENZIONE Non fissare i cordoncini al braccio di sollevamento. I cordoncini devono muoversi liberamente insieme alla poltrona.

- 2** Raggruppare cordoncini e fili con una fascetta per un aspetto più ordinato.

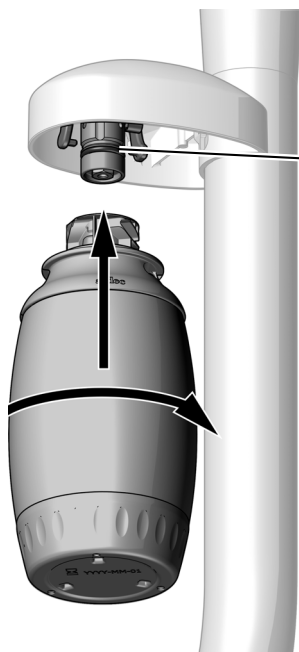


NOTA Dopo aver collegato e fissato i cordoncini, impostare il braccio di controllo all'altezza desiderata dal medico. Per le istruzioni, consultare "Regolazione dell'altezza della faretra" a pagina 41.

Installazione del serbatoio dell'acqua



IMPORTANTE A-dec consiglia al team dei dentisti di eseguire un trattamento d'urto sulle linee idriche dell'unità odontoiatrica prima di utilizzare il riunito per la prima volta e di stabilire un costante programma di manutenzione delle linee idriche. Per ulteriori informazioni, consultare la *Guida alla manutenzione delle linee idriche* (codice articolo 85.0983.04) e il *Manuale d'uso clean water A-dec* (codice articolo 86.0609.04).



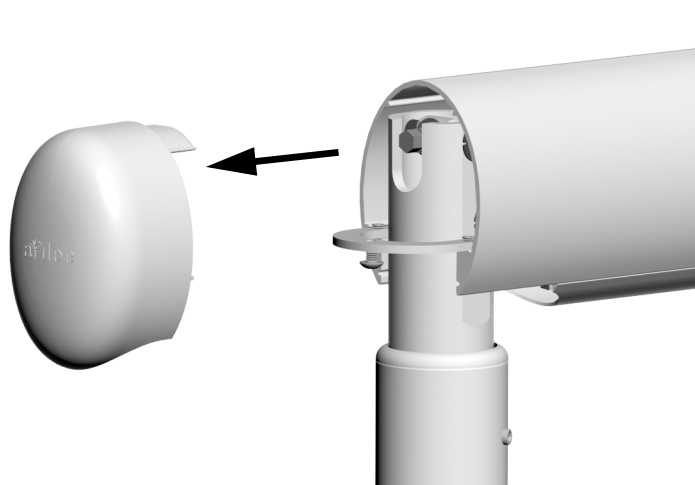
- 1** Applicare del lubrificante al silicone A-dec sull'O-ring dell'attacco.
- 2** Spingere il serbatoio dell'acqua verso l'alto in direzione dell'attacco e girarlo verso destra.

Regolazione del braccio pantografato a molla della faretra odontoiatrica

Utensili consigliati

- Chiave a brugola da 1/8 di pollice
- Chiave a bussola da 5/16 di pollice e cricchetto

Passaggio 1.



- 1** Portare l'interruttore principale su ON.
- 2** Caricare la faretra per il suo impiego consueto, collegando i manipoli e collocando un tray sul relativo portatray.
- 3** Posizionare la faretra in modo che il braccio pantografato sia messo in bolla.
- 4** Rimuovere il tappo di chiusura più lontano dalla faretra con una chiave a brugola da 1/8 di pollice.
- 5** Portare l'interruttore principale su OFF.

Passaggio 2.



- 1** Utilizzare chiave a bussola da 5/16 di pollice e cricchetto per regolare l'asta tendimolla del braccio pantografato fino a quando la faretra non si solleva gradualmente al posizionamento dell'interruttore principale su OFF.

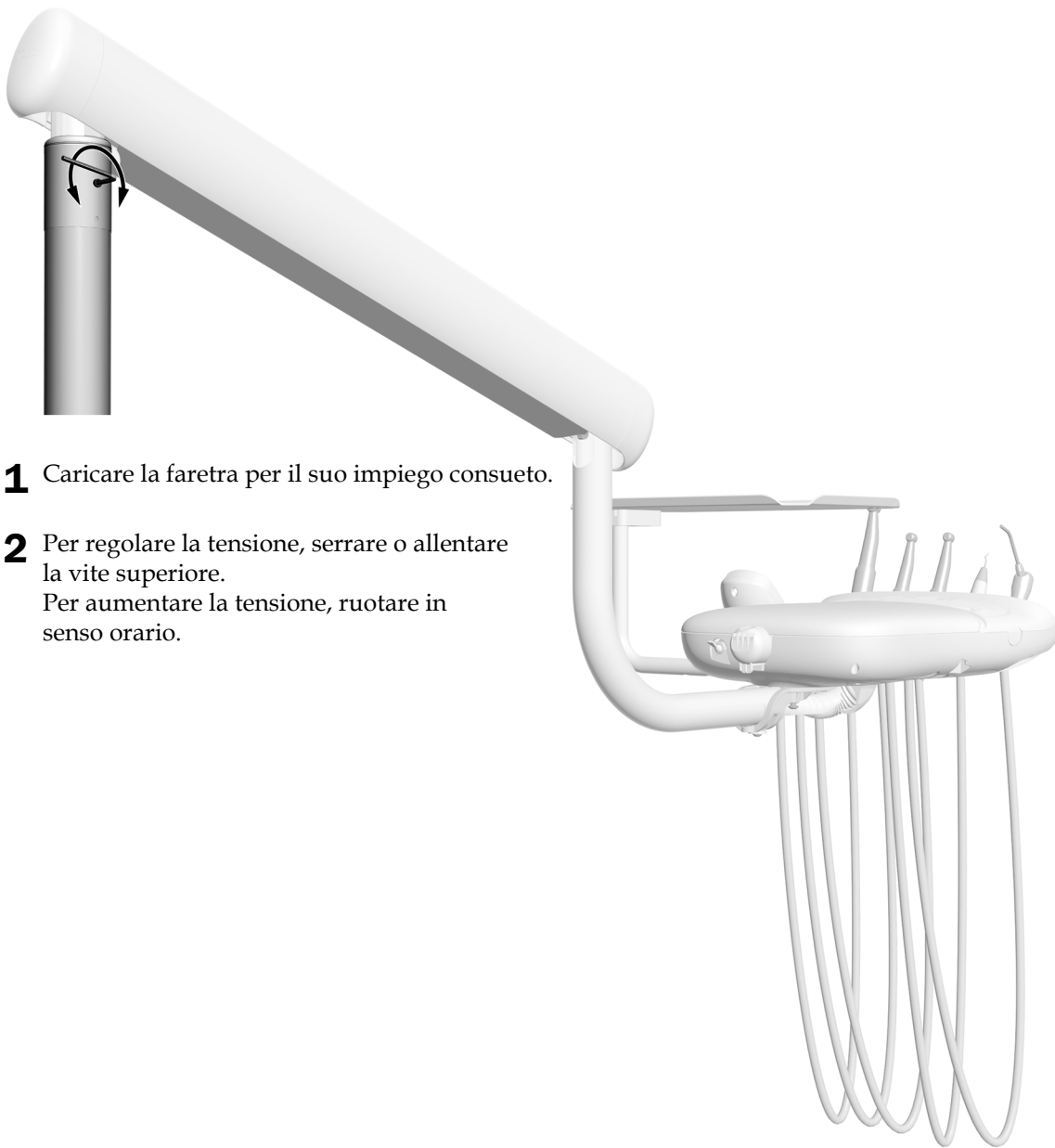
Se la faretra slitta verso l'alto, girare l'asta in senso antiorario.
Se la faretra slitta verso il basso, girare l'asta in senso orario.

Regolazione della tensione di rotazione del braccio pantografato della faretra odontoiatrica

Se il braccio pantografato della faretra odontoiatrica tende a spostarsi, attenersi alla procedura seguente per regolarne la tensione di rotazione.

Utensile consigliato

- Chiave a brugola da 1/8 di pollice



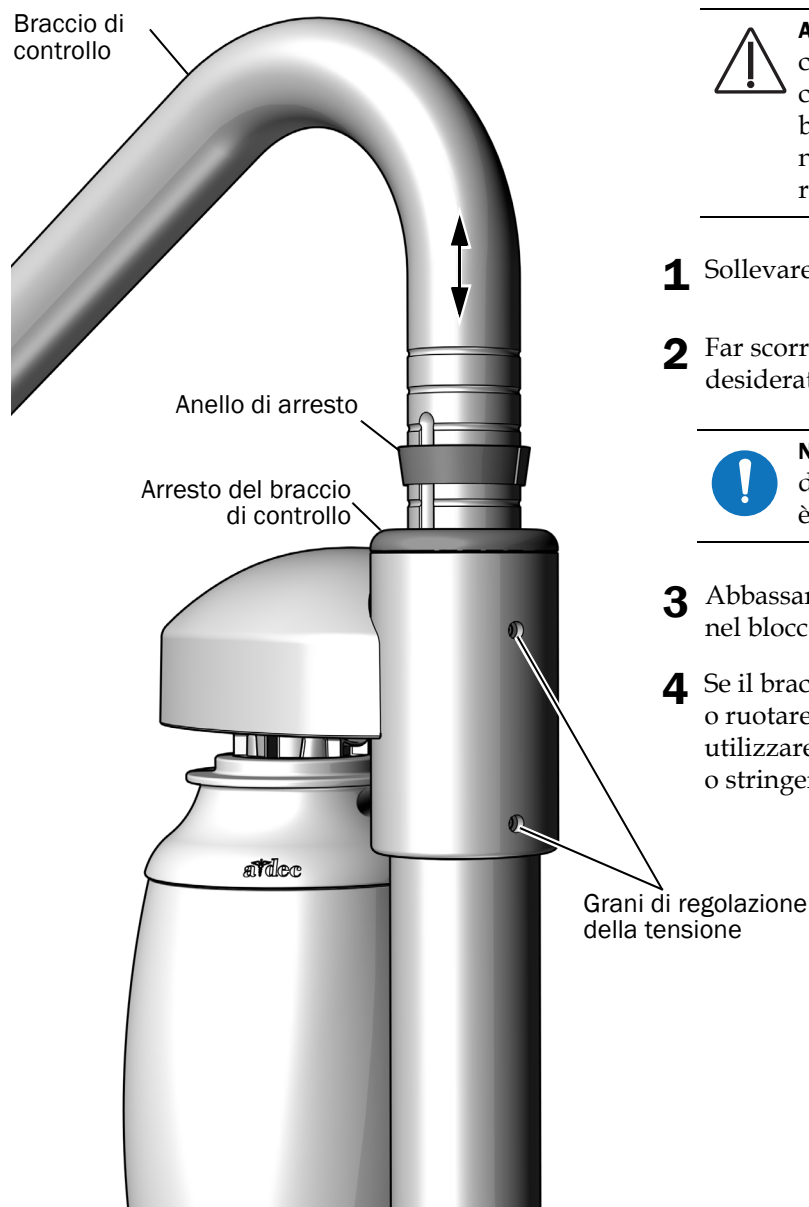
- 1** Caricare la faretra per il suo impiego consueto.
- 2** Per regolare la tensione, serrare o allentare la vite superiore.
Per aumentare la tensione, ruotare in senso orario.

Regolazione dell'altezza della faretra (solo A-dec 336)

Controllare l'altezza della faretra odontoiatrica con regolazione manuale dell'altezza. Se deve essere regolata, procedere nel modo seguente.

Utensile consigliato

- Chiave a brugola da 3/32 di pollice



ATTENZIONE Non sollevare il braccio di controllo più di cinque pollici, onde evitare che il perno di arresto rotazione cada nel braccio rigido; qualora ciò accada, sarà necessario rimuovere il braccio per recuperare il perno.

- 1** Sollevare il braccio di controllo.
- 2** Far scorrere l'anello di arresto fino alla scanalatura desiderata.



NOTA L'intervallo di regolazione dell'altezza per il braccio di controllo è di 127 mm (5 pollici).

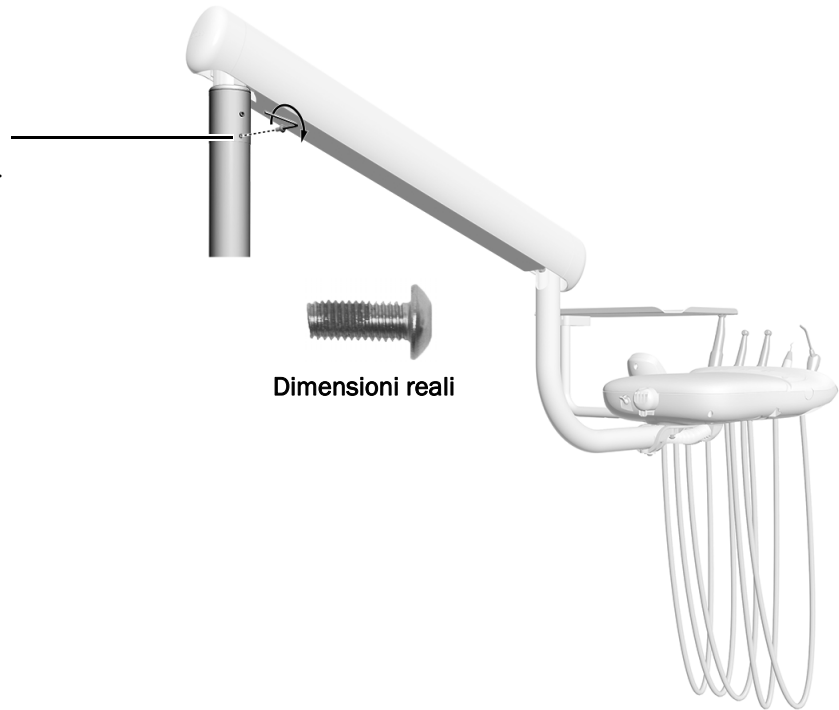
- 3** Abbassare il braccio di controllo e l'anello di arresto nel blocco del braccio di controllo.
- 4** Se il braccio di controllo è difficile da sollevare o ruotare, oppure ruota troppo liberamente, utilizzare una chiave a brugola per allentare o stringere i due grani di regolazione della tensione.

Installazione della vite di arresto rotazione del braccio pantografato della faretra odontoiatrica

Utensile consigliato

- Chiave a brugola da 1/8 di pollice

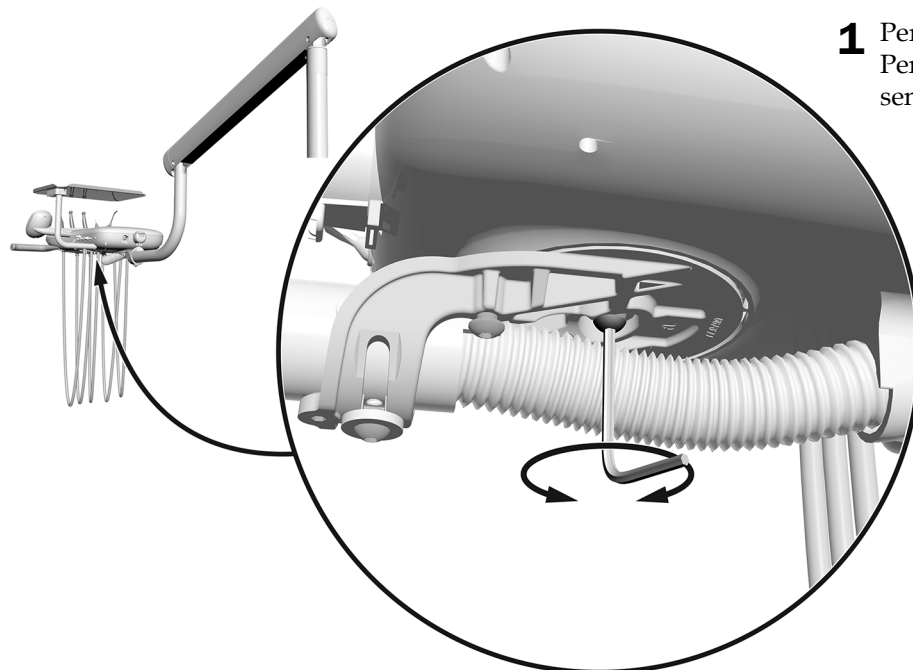
- 1** Inserire la vite a testa bombata da 10-32 x 1/2 di pollice nel foro inferiore. Serrarla completamente.



Regolazione della tensione di rotazione della faretra

Utensile consigliato

- Chiave a brugola da 5/32 di pollice



- 1** Per regolare la tensione, ruotare la vite. Per aumentare la tensione, ruotare in senso orario.

Regolazione della tensione di rotazione del supporto portatray

Utensile consigliato

- Cacciavite a croce Phillips
- Chiave a brugola da 7/32 di pollice

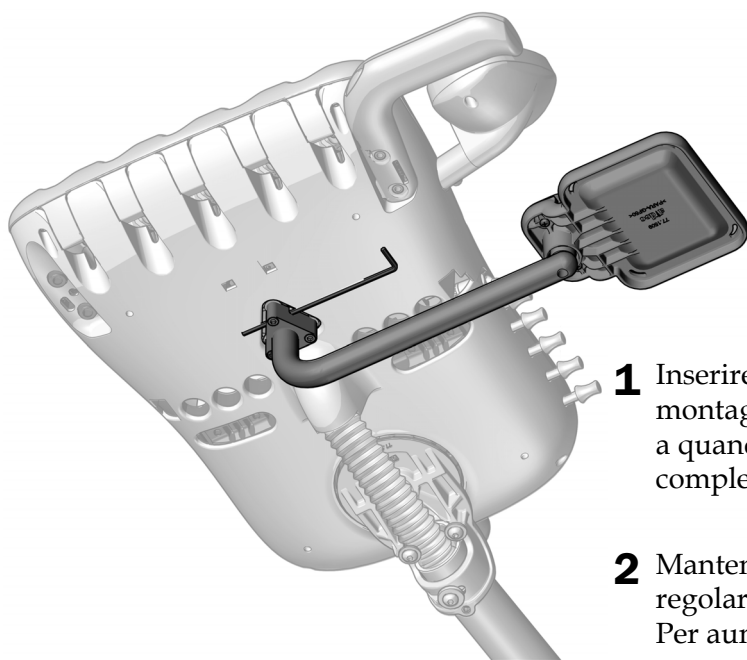


- 1** Utilizzare un cacciavite a croce Phillips per rimuovere le viti di protezione. Rimuovere la calotta.
- 2** Inserire una chiave a brugola nel bullone di regolazione della tensione e ruotare in senso orario per aumentare la tensione.

Regolazione della tensione di rotazione del braccio di montaggio del portatray (solo Continental)

Utensile consigliato

- Chiave a brugola da 9/64 di pollice



- 1** Inserire la chiave a brugola attraverso la staffa di montaggio. Se necessario, ruotare il braccio fino a quando la chiave a brugola non scorre completamente nella staffa di montaggio.
- 2** Mantenendo ferma la staffa, ruotare il braccio per regolare la tensione. Per aumentare la tensione, ruotare in senso orario.

Regolazione della tensione del circuito elettronico per controllo/regolazione fibre ottiche

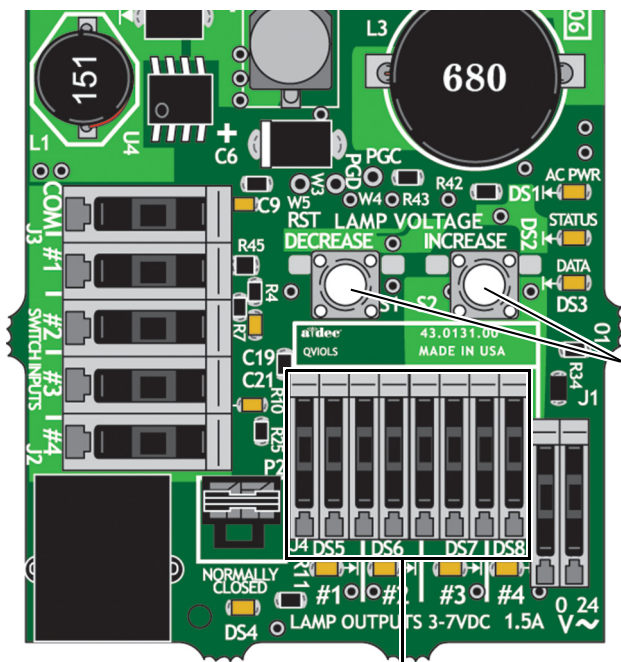
Utensili consigliati

- Chiave a brugola da 7/64 di pollice
- Tester



ATTENZIONE Le schede elettroniche sono sensibili all'elettricità statica. Quando si entra in contatto con una scheda elettronica o si eseguono collegamenti da e verso di essa, è necessario attenersi alle precauzioni previste per le scariche elettrostatiche (electrostatic discharge, ESD). L'installazione delle schede elettroniche deve essere affidata esclusivamente a elettricisti o tecnici dell'assistenza qualificati.

1. Rimuovere la copertura posteriore della faretra con una chiave a brugola da 7/64 di pollice.
2. Impostare il tester sulla tensione a corrente continua e applicare i puntali sui morsetti di uscita per l'illuminazione intraorale (IOLS) relativi al manipolo che si sta regolando.



Usare questi pulsanti per regolare la tensione.

Morsetti di uscita IOLS

3. Sollevare il manipolo dal suo alloggiamento strumenti e accendere la lampada.
4. I pulsanti presenti dietro il terminale servono a regolare la tensione secondo quanto riportato nella Tabella a pagina 45.



ATTENZIONE I valori della tabella seguente si applicano solo alle fibre ottiche con fili 26 AWG, carico 750 mA e il valore consigliato di 3,2 V CC alla lampadina. Per fibre ottiche alimentate da fili 26 AWG e altri valori, usare l'equazione $T = (Z \times 0,006 \times Y) + X$ dove:

T = Tensione alla morsettiera (V CC)

X = Tensione preferenziale della lampadina (V CC)

Y = Intensità stimata lampadina/carico (in ampere)

Z = Lunghezza del filo 26 AWG (in pollici) dalla morsettiera alla lampadina

Per i dispositivi con un diametro dei fili diverso da 26 AWG, contattare il Servizio assistenza clienti A-dec.

Tabella relativa alla lunghezza e alla tensione delle lampadine A-dec da 3,2 V

Lunghezza del filo nei cordini A-dec		Tensione alla morsettiera risultante nel valore consigliato di 3,2 V alla lampadina	Lunghezza del filo nei cordini A-dec		Tensione alla morsettiera risultante nel valore consigliato di 3,2 V alla lampadina
(pollici)	(cm)	V CC \pm 0,02	(pollici)	(cm)	V CC \pm 0,02
48	122	3,40	108	274	3,69
54	137	3,43	114	290	3,72
60	152	3,46	120	305	3,75
66	168	3,49	126	320	3,78
72	183	3,52	132	335	3,81
78	198	3,55	138	351	3,84
84	213	3,58	144	366	3,87
90	229	3,61	150	381	3,90
96	244	3,64	156	396	3,93
102	259	3,67			

Regolazione della pressione dell'aria motrice del manipolo

Utensile consigliato

- Chiave a brugola da 7/64 di pollice
- Manometro del manipolo



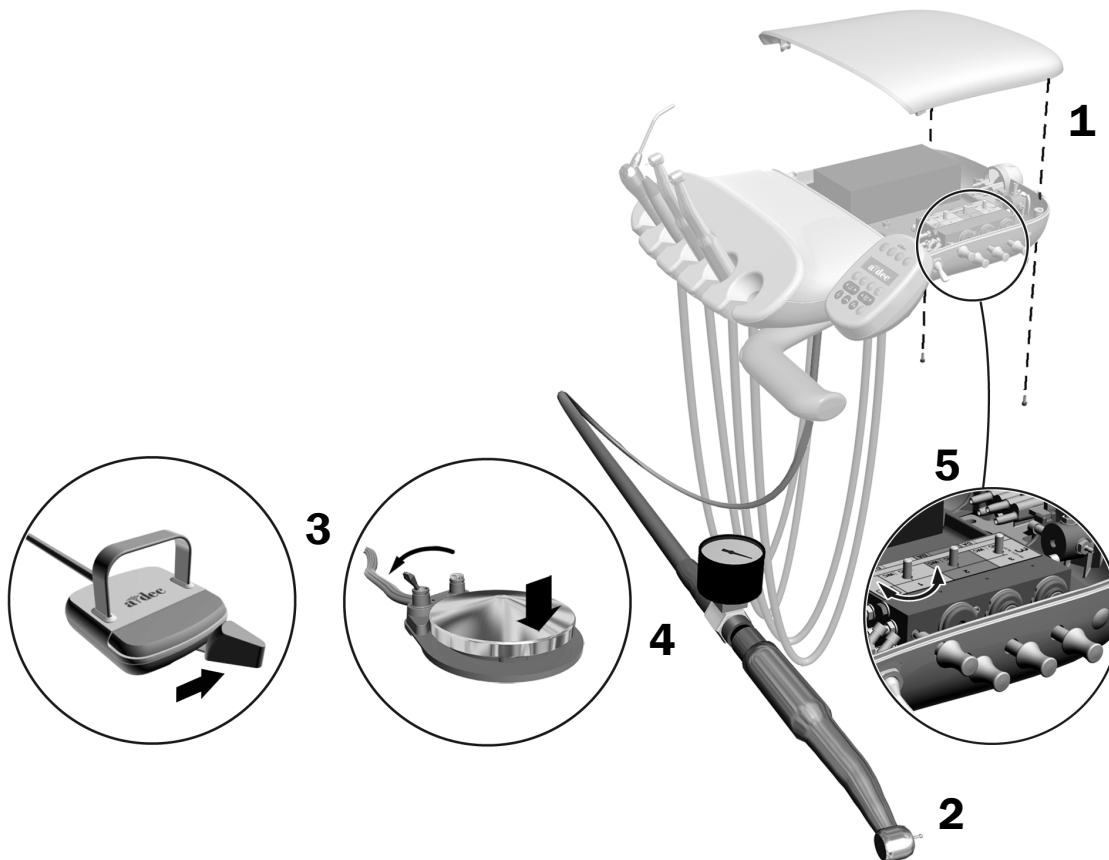
NOTA Usare un manometro collegato al cordone del manipolo per eseguire una misurazione esatta dell'aria motrice. Un bar equivale a 14,5 psi.

1. Utilizzare una chiave a brugola per rimuovere le viti della protezione faretra. Rimuovere la protezione e individuare all'interno i comandi per la regolazione della pressione dell'aria motrice.
2. Sollevare il manipolo dal portastrumenti o tirare la frusta in avanti.
3. Procedere effettuando una delle operazioni seguenti:
 - Su una pedaliera comando strumenti a disco: portare la levetta in posizione no spray (lontano dal puntino blu) e appoggiare un piede sul disco.
 - Su una pedaliera comando strumenti a leva: portare la leva completamente a destra.
4. Con il manipolo in funzione, controllare il manometro della pressione del manipolo.



ATTENZIONE Ignorare le indicazioni del produttore in relazione alla pressione dell'aria motrice aumenta il rischio di danneggiamento e può diminuire in modo significativo la durata dei componenti del manipolo.
Per la corretta pressione dell'aria motrice, consultare il Manuale d'uso del produttore del manipolo.

5. Regolare la pressione dell'aria motrice per rispettare le specifiche del produttore del manipolo. Ruotare l'asta in senso orario per ridurre la pressione.

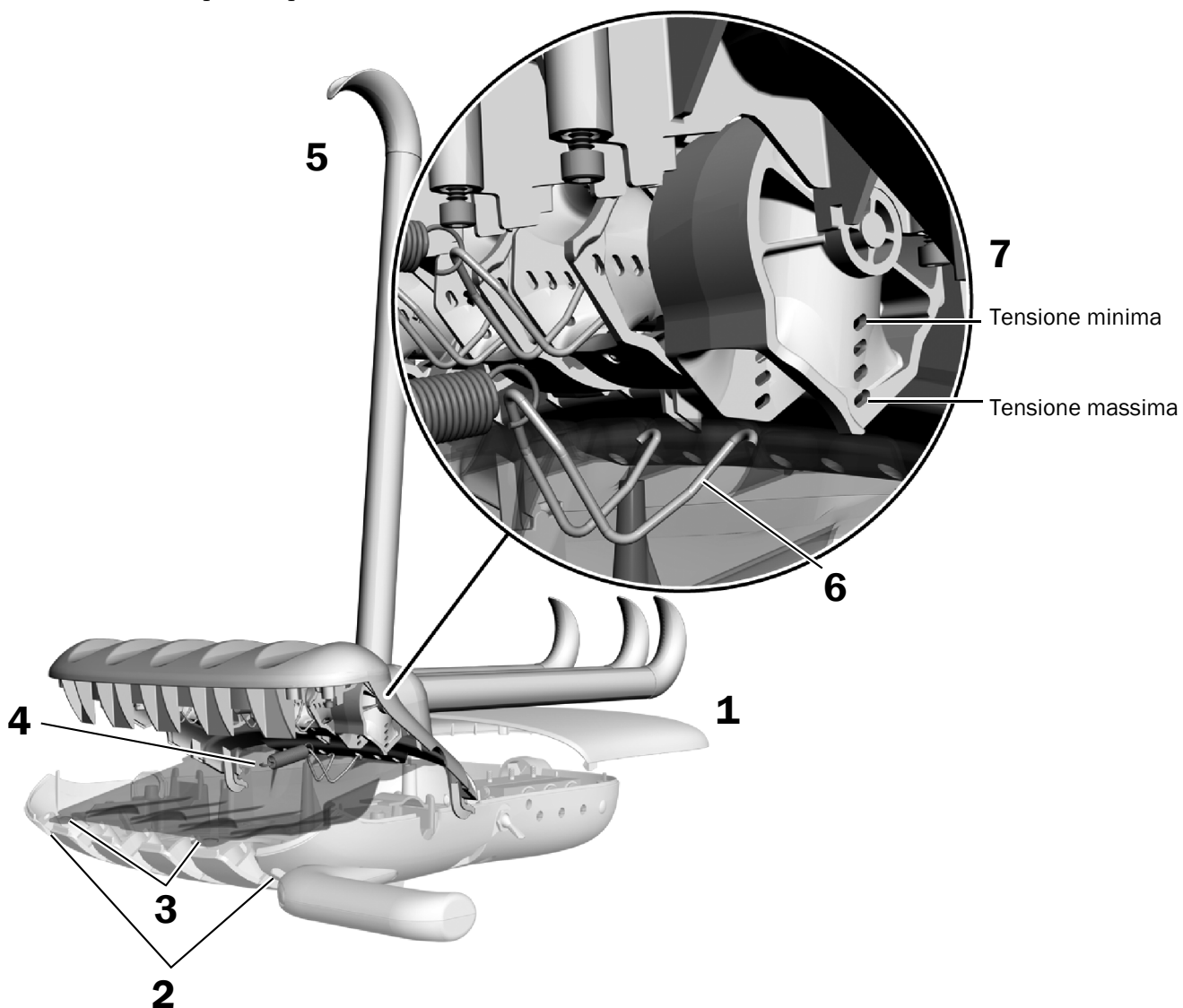


Regolazione della tensione delle fruste sulla faretra Continental

Utensile consigliato

- Chiave a brugola da 7/64 di pollice

1. Rimuovere la copertura posteriore della faretra.
2. Allentare le due viti della protezione anteriore della faretra e sollevare la protezione.
3. Abbassare la protezione dopo avere estratto le due linguette nella parte superiore.
4. Rimuovere la molla dalla copertura anteriore.
5. Tirare la frusta in avanti.
6. Per rimuovere il gancio dalla faretra, stringerlo ai lati fino ad estrarne le estremità dai fori del telaio.
7. Inserire le estremità del gancio nei fori corrispondenti alla tensione desiderata della frusta, quindi rimontare la molla.
8. Ripetere i passaggi da 4 a 7 per ciascuna frusta da regolare.
9. Reinstallare la copertura posteriore della faretra.

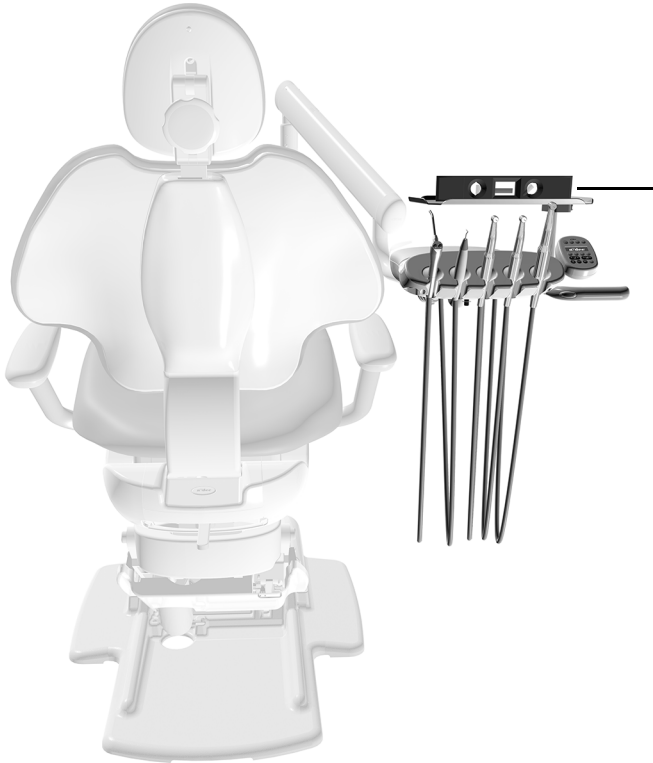


Messa in bolla della faretra

Utensili consigliati

- Chiave a brugola da 5/32 di pollice
- Livella

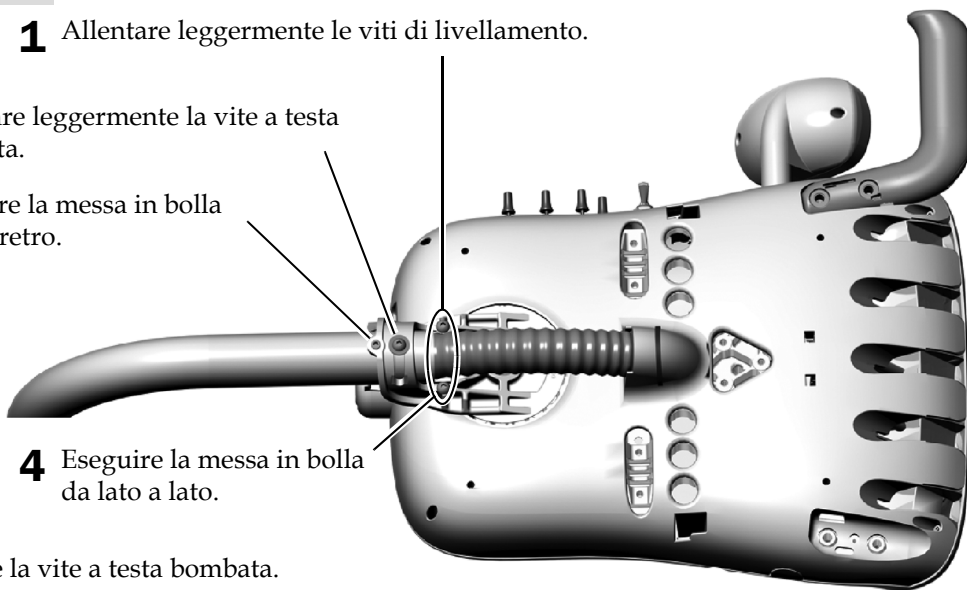
Passaggio 1.



- 1** Dopo aver posizionato la faretra nella normale posizione di lavoro, regolarla in modo che si trovi in asse con il braccio pantografato.
- 2** Collocare una livella sul portatray oppure sopra la faretra.

Passaggio 2.

- 1** Allentare leggermente le viti di livellamento.
- 2** Allentare leggermente la vite a testa bombata.
- 3** Eseguire la messa in bolla fronte-retro.
- 4** Eseguire la messa in bolla da lato a lato.
- 5** Serrare la vite a testa bombata.



Personalizzazione delle impostazioni di touchpad e manipoli



NOTA I simboli e le icone presenti sul comando tattile sono di proprietà di A-dec, Inc.

Configurazione del touchpad eseguita dal tecnico

Per regolare le impostazioni del manipolo e del touchpad in base alle preferenze dell'utente, tenere premuto **m** e **E** contemporaneamente. Quando viene visualizzata la schermata **System Setup**, premere ►.

Esempio di schermata di configurazione del touchpad Deluxe A-dec 300



Navigazione con i pulsanti del touchpad

In modalità di configurazione, le funzioni dei pulsanti della poltrona si trasformano in pulsanti di navigazione. Utilizzare i pulsanti sollevamento schienale ►, abbassamento schienale ◀, sollevamento seduta ▲, abbassamento seduta ▼, così come i pulsanti meno — e più + per spostarsi ed effettuare regolazioni e selezioni nelle schermate di configurazione.

Configurazione contrasto/messaggi di errore

Per regolare il contrasto dello schermo del touchpad o attivare/disattivare i messaggi di errore, procedere come segue:

1. Nella schermata principale del touchpad Deluxe, tenere premuti **m** ed **E** contemporaneamente per tre secondi, quindi premere ► per iniziare.
2. Nella schermata **System Setup**, premere — o + per selezionare **Touchpad** e premere ► per iniziare.
3. Nella schermata **Touchpad Setup**, premere — o + fino a quando sullo schermo non viene visualizzato **Contrast Adjust** o **Help Messages:**, quindi premere ► per accedere alla schermata **Contrast Adjust Setup** o **Help Messages Setup**.
 - Nella schermata **Contrast Adjust Setup**: Premere — o + per regolare il contrasto, quindi premere ► per salvare l'impostazione. Tre segnali acustici confermano il salvataggio dell'impostazione.
 - Nella schermata **Help Messages Setup**: Premere — o + per attivare (**On**) o disattivare (**Off**) i messaggi di errore, quindi premere ► per salvare l'impostazione. Tre segnali acustici confermano il salvataggio dell'impostazione.
4. Al termine delle regolazioni delle impostazioni del touchpad, premere ◀ finché non viene visualizzato il logo A-dec.



NOTA Per l'elenco dei messaggi di errore, vedere il documento *Informazioni di legge, specifiche e garanzia* (codice articolo 86.0221.04) nel Centro Risorse all'indirizzo www.a-dec.com.

Configurazione dell'alloggio manipoli

È possibile determinare la configurazione dei manipoli per ogni alloggio manipoli. Il manipolo può essere dei seguenti tipi: di base ad aria, con telecamera, elettrico, altro, a ultrasuoni, di aspirazione e a turbina.

Per configurare gli alloggi dei manipoli, procedere come segue:

1. Tenere premuti contemporaneamente **m** ed **e** finché non viene visualizzata la schermata **System Setup**, quindi premere ►.
2. Nella schermata **System Setup**, premere — o + per evidenziare **Handpieces**, quindi premere ►.
3. Nella schermata **Handpiece Setup**, premere — o + per evidenziare **Holder Setup**, quindi premere ►.
4. Estrarre il manipolo di interesse dall'alloggio strumenti.
5. Nella schermata **Holder Setup**, premere — o + per selezionare il tipo di manipolo, quindi eseguire una delle seguenti operazioni in base al tipo di manipolo:
 - **Electric**: per le istruzioni di configurazione, consultare le informazioni di installazione fornite con il modulo di controllo.
 - **All other Types**: premere ►. Tre segnali acustici confermano il salvataggio dell'impostazione.
6. Reinserire il manipolo nell'alloggio strumenti.
7. Ripetere i passaggi dal 4 al 6 per configurare ciascun manipolo attivo.
8. Al termine della configurazione dei manipoli, premere ◀ fino a quando non viene visualizzato il logo A-dec.

Configurazione del circuito elettronico per controllo/regolazione fibre ottiche



NOTA Il touchpad Deluxe A-dec 300 consente di configurare diverse impostazioni del circuito elettronico per controllo/regolazione fibre ottiche se è installato un circuito elettronico con 4 tensioni elettriche di uscita per f.o. (QVIOLS) o il controller dei micromotori elettrici con il comando IOLS incorporato.

Le impostazioni disponibili sono:

- **On When Selected:** specifica se il circuito elettronico per controllo/regolazione fibre ottiche si accende o rimane spento quando il manipolo viene rimosso dall'alloggio strumenti.
- **Auto Off Delay:** determina il ritardo dello spegnimento delle fibre ottiche dopo aver rilasciato la pedaliera comando strumenti. Questo valore viene azzerato quando si utilizza nuovamente l'aria motrice.
- **On in Endo:** specifica se il circuito elettronico per controllo/regolazione fibre ottiche è acceso o spento quando il manipolo è in modalità Endodonzia. Poiché la maggior parte dei manipoli utilizzati nei trattamenti endodontici non è dotata di fonte luminosa, si consiglia di selezionare l'opzione Off, in modo da ridurre l'emissione di calore e prolungare la durata della lampadina.

Per configurare il circuito elettronico per controllo/regolazione fibre ottiche:

1. Nella schermata principale del touchpad Deluxe, tenere premuti **m** ed **e** contemporaneamente per tre secondi, quindi premere **▶** per iniziare.
2. Nella schermata **System Setup**, premere **—** o **+** per evidenziare **Handpieces** e premere **▶**.
3. Nella schermata **Handpiece Setup**, premere **—** o **+** per evidenziare **Intraoral Lt Source** e premere **▶**.
4. Estrarre il manipolo di interesse dall'alloggio strumenti.
5. Nella schermata **Light Source Setup**, premere **—** o **+** per visualizzare l'impostazione desiderata e premere **▶**.
6. Specificare le impostazioni del manipolo premendo **—** o **+** e **▶** per spostarsi fra le diverse schermate. Una volta completata la configurazione, le impostazioni saranno confermate dall'emissione di tre brevi segnali acustici.
7. Ripetere i passaggi 5 e 6 per ogni impostazione.
8. Reinserire il manipolo nell'alloggio strumenti.
9. Ripetere i passaggi da 3 a 8 per configurare ciascun manipolo.
10. Al termine della configurazione dei manipoli, premere **◀** fino a quando non viene visualizzato il logo A-dec.

Collaudo del riunito

Completare la seguente lista di controllo per collaudare il riunito, quindi fornire un rapporto al cliente.

Faretra odontoiatrica

- I manipoli funzionano correttamente e sono impostati secondo le preferenze del medico:
 - Acqua di raffreddamento, aria di raffreddamento e spray.
 - Lavaggio dei cordoni dei manipoli.
 - Valvole e interruttori dell'alloggio manipoli.
 - Pressione dell'aria motrice del manipolo.
- Il braccio pantografato a molla è controbilanciato correttamente.
- Il perno di arresto rotazione è installato e funziona correttamente.
- Il freno pneumatico del braccio pantografato funziona correttamente.
- L'altezza della regolazione manuale del braccio e la tensione di rotazione sono impostate.
- La faretra è messa in bolla rispetto al tray.
- I bracci articolati sono stabili.
- La pedaliera comando strumenti funziona correttamente.

Utenze

- La pressione dell'aria è regolata su 552 kPa (80 psi).
- La scatola allacciamenti a pavimento non presenta perdite di aria o di acqua.
- I cordoni e i collegamenti non sono piegati e non presentano perdite di aria o di acqua.
- I cordoni e i fili eccessivamente lunghi sono avvolti a spirale e fissati lontano dalle parti in movimento.

Installazione dei coperchi



NOTA Le regolazioni e il collaudo del riunito devono avvenire prima dell'installazione delle coperture.

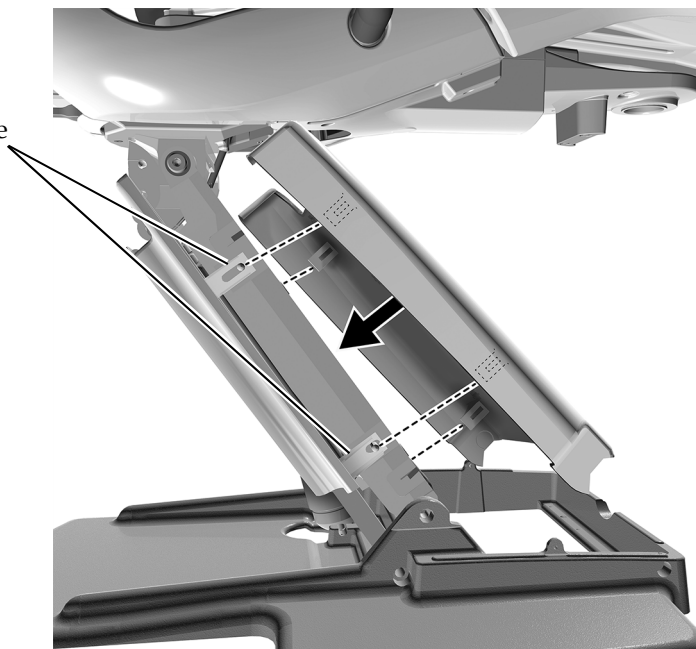


AVVERTENZA Rischio di folgorazione. Durante la rimozione o la sostituzione delle coperture, prestare attenzione a non danneggiare alcun circuito elettrico o cordone. Una volta riposizionate, verificare che le coperture siano saldamente inserite.

Le istruzioni relative all'installazione delle coperture sono le medesime per le poltrone odontoiatriche A-dec 311 e 411.

Installazione della copertura del braccio di sollevamento

- 1** Posizionare la poltrona in modo che sia a metà altezza.
- 2** Inserire i montanti del braccio di sollevamento nelle fessure su un lato della copertura.
- 3** Inserire i montanti nelle fessure sull'altro lato della copertura.



Installazione dei coperchi della pompa e della scatola allacciamenti a pavimento

Utensile consigliato

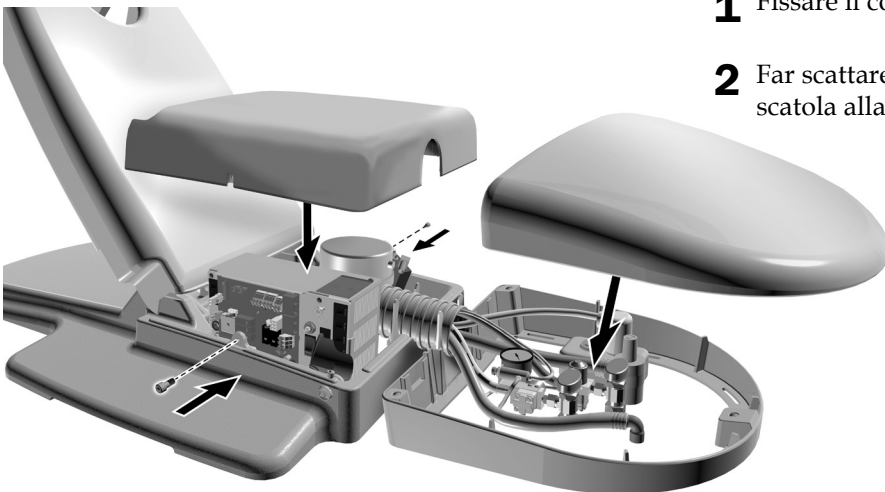
- Chiave a brugola da 3/16 di pollice

Passaggio 1.



- 1** Se nel riunito è inclusa una scatola allacciamenti a pavimento, scoprire la fessura dalla parte anteriore del coperchio della pompa.

Passaggio 2.

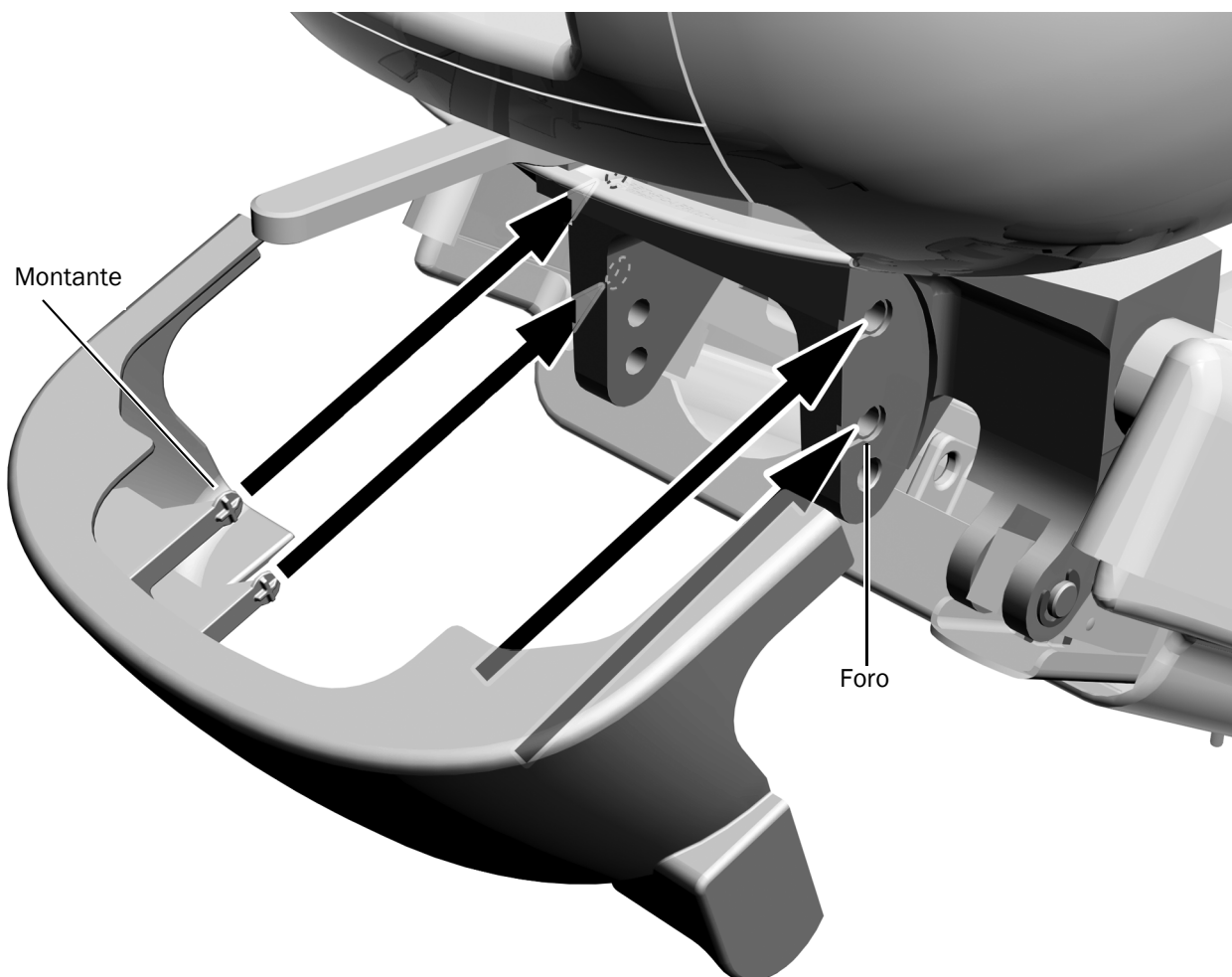


- 1** Fissare il coperchio della pompa.
- 2** Far scattare in posizione il coperchio della scatola allacciamenti a pavimento.

Installazione della copertura del supporto



NOTA Installare tutti i moduli prima di procedere all'installazione di questa copertura. Se nel riunito è compreso un support link, utilizzare la copertura del supporto per montaggio posteriore con fessure adatta al link.



- 1** Far scattare in posizione la copertura del supporto. I quattro montanti devono incastrarsi nei fori del supporto.

Informazioni sulle normative e garanzia

Per le informazioni di carattere normativo e la garanzia A-dec, consultare il documento *Informazioni di legge, specifiche e garanzia* (codice articolo 86.0221.04) disponibile nel Centro Risorse nel sito web www.a-dec.com.



Per un rapido accesso a questo documento online, scansionare, toccare o fare clic sul codice QR che rimanda alla pagina a-dec.com/regulatory-guide.

Loctite è un marchio registrato di Henkel Corporation negli Stati Uniti e può essere un marchio o un marchio registrato anche in altri Paesi.



Sede centrale A-dec

2601 Crestview Drive

Newberg, OR 97132 USA

Tel.: 1.800.547.1883 (solo USA/Canada)

Tel.: +1.503.538.7478 (fuori da USA/Canada)

www.a-dec.com

A-dec, Inc. non fornisce garanzie di alcun tipo riguardo al contenuto del presente documento, incluse, senza limitazioni, le garanzie implicite di commerciabilità e idoneità per uno scopo particolare.