

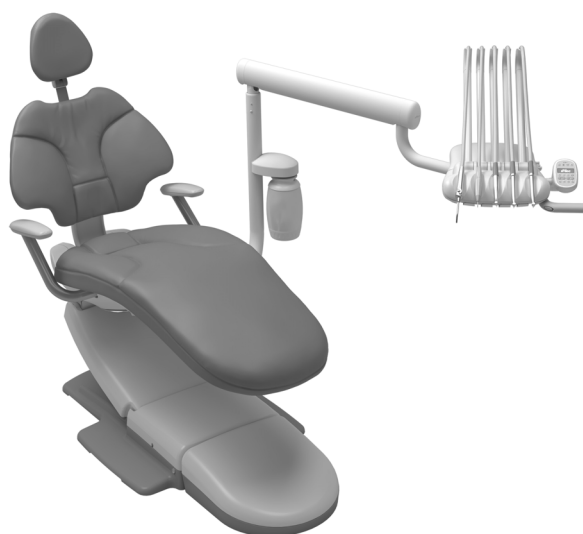
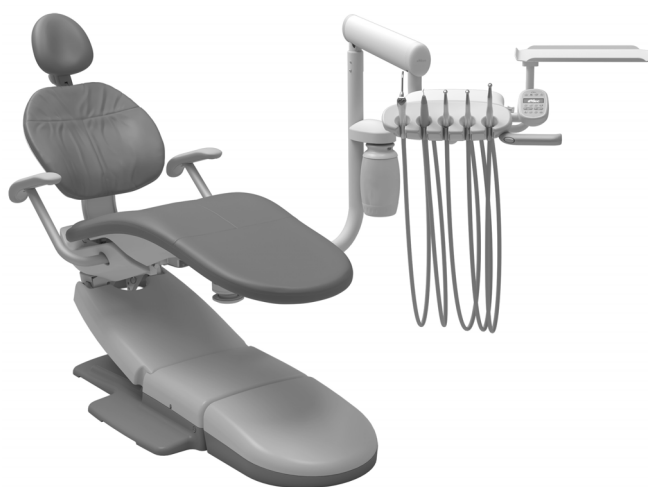


A-dec® 332/333/336 és A-dec 332flt adagolórendszer A-dec 311/411 fogászati széken

ÜZEMBEHELYEZÉSI ÚTMUTATÓ

Tartalom

Előkészületek	2
A merev karok üzembe helyezése	3
Az adagolórendszer üzembe helyezése	9
A kábelek és az adatvezeték csatlakoztatása	26
A csövek csatlakoztatása ..	29
A padlódoboz közművezetékeinek csatlakoztatása	35
A rendszer előkészítése és beállítása	37
Az érintőpárna- és kézidarab-beállítások testreszabása ..	49
A rendszer tesztelése	52
A burkolatok felszerelése ..	53
Szabályozási információk és jótállási tájékoztató	56



A dokumentumban szereplő termékmodellek és -verziók

Modellek	Verzió	Leírás
332/333/336/332flt	A	Adagolórendszer
311	B	Fogászati szék
411	A	Fogászati szék

Előkészületek



FIGYELEM Az áramköri kártyák érzékenyek a sztatikus elektromosságra. Elektrosztatikus kisülés (Electrostatic Discharge, ESD) elleni óvintézkedések szükségesek, amikor megérinti az áramköri kártyát, illetve összeköttetést létesít az áramköri kártyával. Az áramköri kártyákat kizárólag villanszerelő vagy képzett szervizmunkatárs üzemelheti be.



MEGJEGYZÉS A sikeres üzembe helyezés szempontjából döntő fontosságú információk ilyen háttérkiemeléssel szerepelnek az útmutatóban.



FIGYELMEZTETÉS Áramütésveszély. A burkolatok eltávolítása vagy cseréje közben ügyeljen arra, hogy ne sértse meg a vezetékeket vagy csöveket. A visszahelyezésük után győződjön meg a burkolatok rögzített voltáról.

- Ellenőrizze a kézi levegő- és vízelzárók felszerelését.
- Tisztítsa ki minden törmeléket a lég- és vízvezetékekből.
- Az adott helyszínrre vonatkozó üzembehelyezési előírások tekintetében egyeztessen a helyi építés- és szabványügyi hatóságokkal.

Ajánlott szerszámok

- | | | |
|--|--------------------------|------------------------|
| • Imbuszkulcskészlet | • Oldalsípőfogó | • Perselykinyomó |
| • 15/16" méretű kilincsmű és dugókulcs (2) | • Feszültségmérő | • Szintező |
| • 5/16" és 3/8" méretű kombinált csavarkulcs | • Csillagfejű csavarhúzó | • Kézidarab-nyomásmérő |

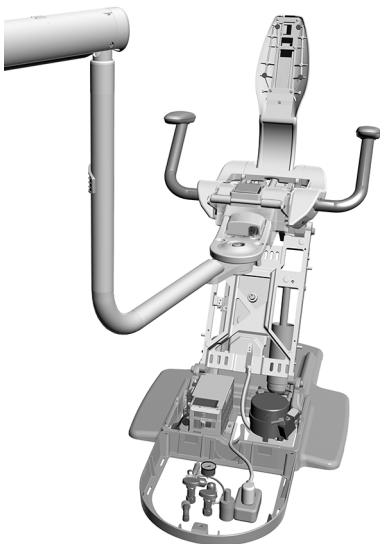
A merev karok üzembe helyezése

A merev karok üzembehelyezési útmutatója az A-dec 311 és 411 fogászati székekre egyaránt vonatkozik.

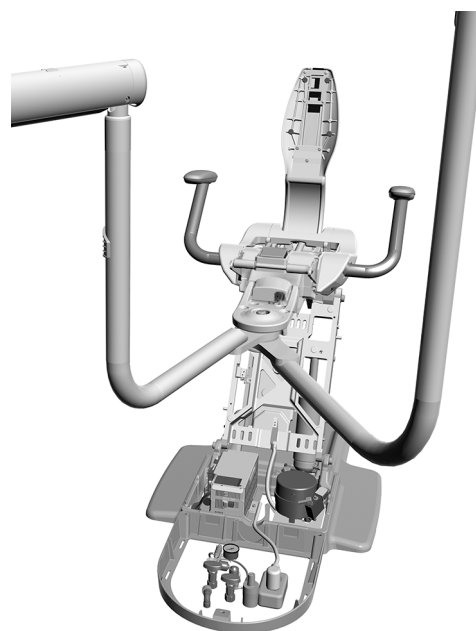
A rendszer konfigurációjának megfelelően hajtsa végre az útmutató lépéseit.

Csak az adagolórendszer merev karjának beszerelése 4

A dupla merev karok beszerelése 6



Csak az adagolórendszer
merev karja



Dupla merev kar

Csak az adagolórendszer merev karjának beszerelése

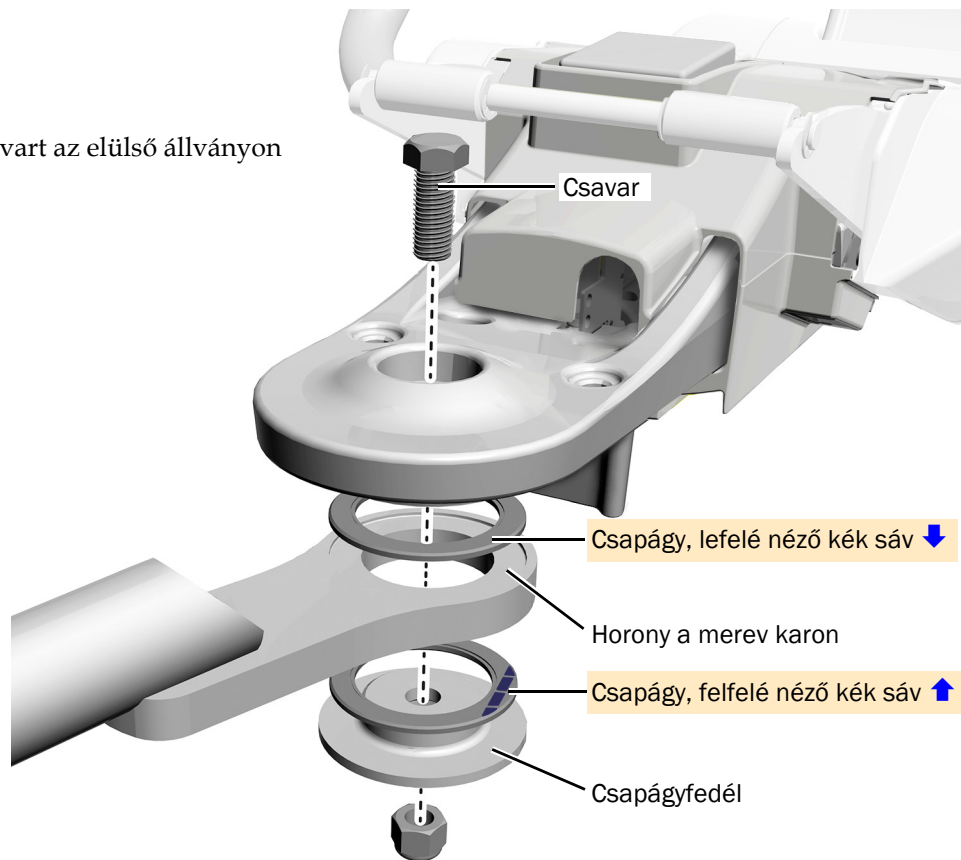
Akkor alkalmazza ezt az útmutatót, ha a rendszer csak egy adagolórendszert tartalmaz az elülső állványhoz rögzítve.

Ajánlott szerszámok

- 15/16" méretű kilincsmű és dugókulcs (2)

1. teendő

- 1 Helyezze be a csavart az elülső állványon keresztül.



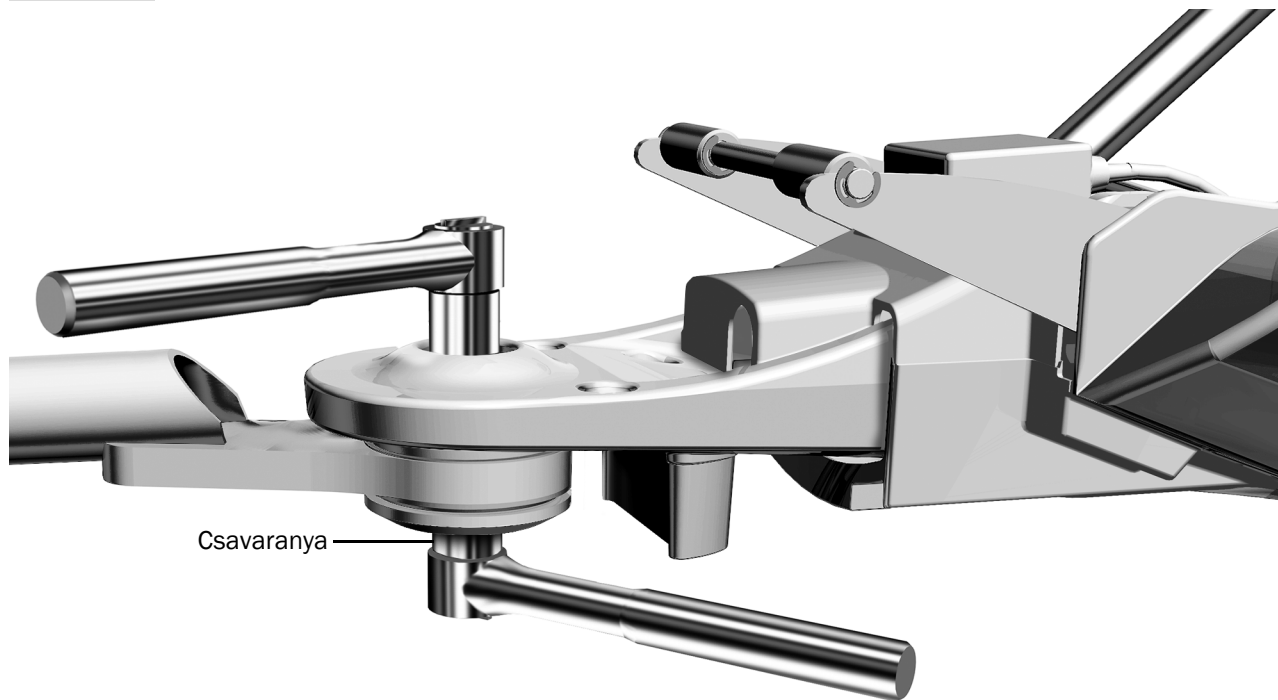
VIGYÁZAT A kar megfelelő forgásához a csapógyaknak teljesen a kar hornyaiban kell ülniük a megfelelő helyzetben lévő kék sávokkal. Óvatosan folytassa a műveletet, hogy a csapógyak a meghúzás közben ne mozduljanak el a helyükről.

- 2 Szerelje a csapógyakat, a merev kart és a csapógyfedelet a csavarra.



A csapógyon lévő kék sáv

2. teendő



- 1** Húzza addig az anyát, amíg a kar zökkenőmentesen nem tud forogni, de egyben nem is túl laza, és nem térül el.

Következő lépés Folytassa ezzel: „Az adagolórendszer üzembe helyezése”, 9. oldal.

A dupla merev karok beszerelése

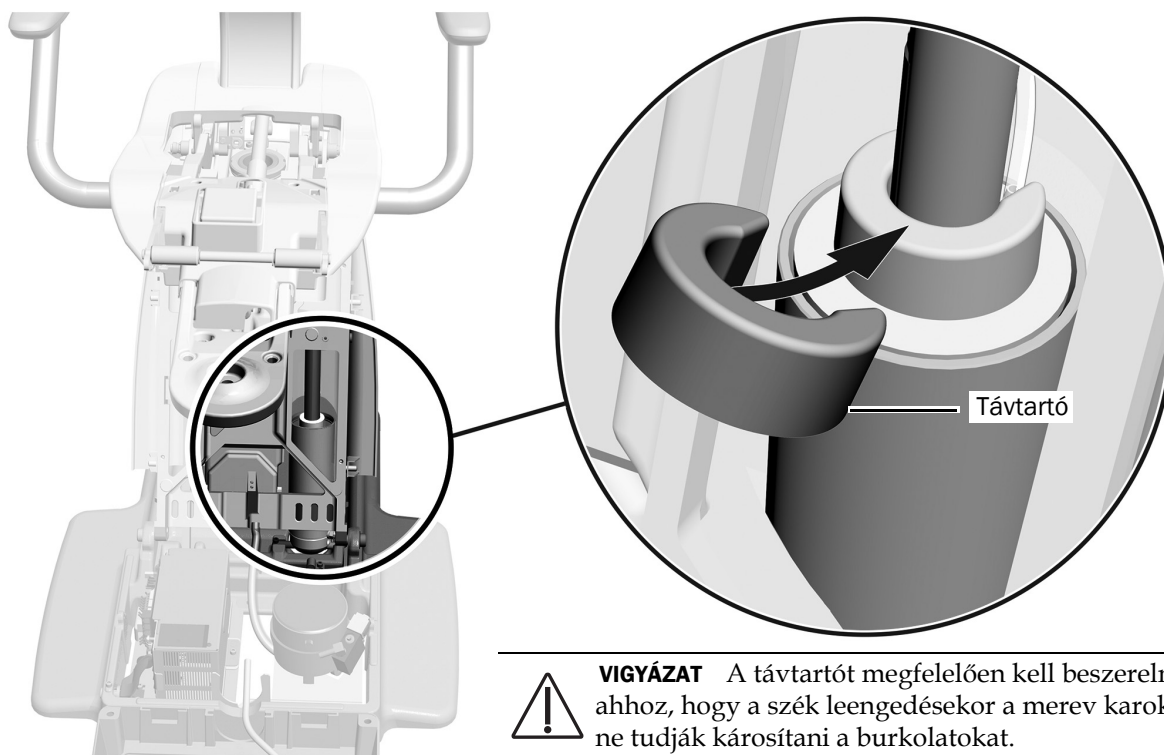
Akkor alkalmazza ezt az útmutatót, ha a rendszer egy adagolórendszert, valamint egy fogászati fényt vagy monitorállványt tartalmaz az elülső állványhoz rögzítve.

Ajánlott szerszám

- 15/16" méretű kilincsmű és dugókulcs

1. teendő

- 1 Teljesen emelje fel a székalapot.



VIGYÁZAT A távtartót megfelelően kell beszerelni ahhoz, hogy a szék leengedésekor a merev karok ne tudják károsítani a burkolatokat.

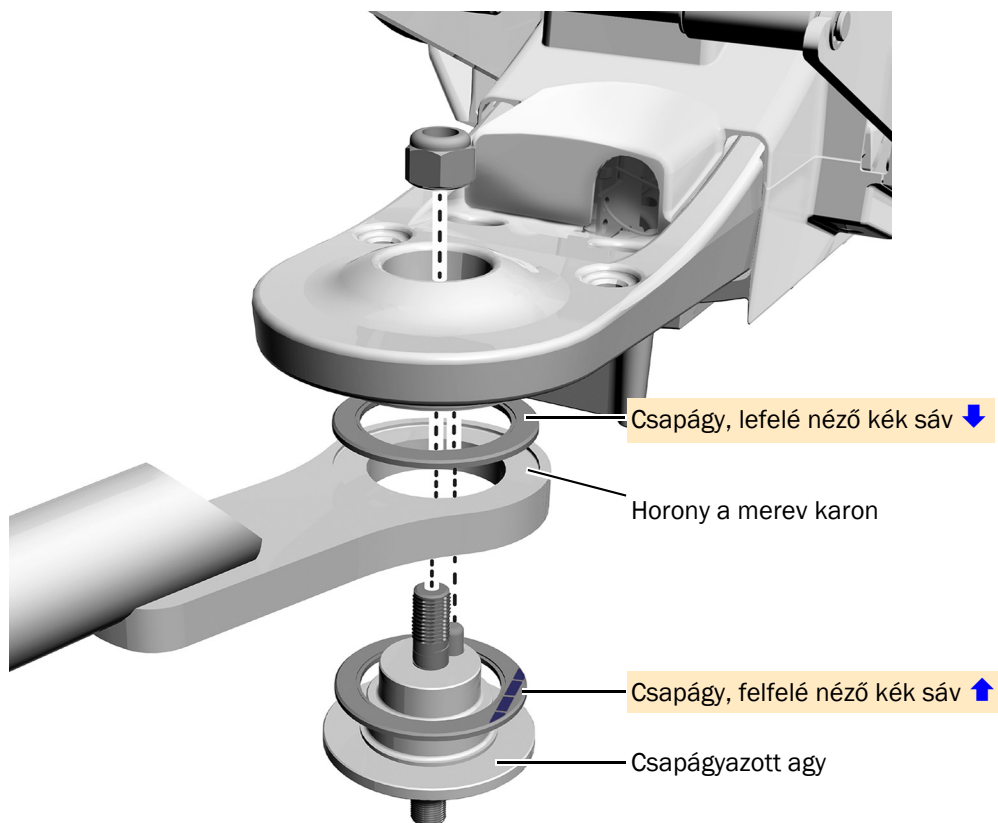
- 2 Helyezze be úgy a távtartót (amely a fényhez és a monitorállványhoz van mellékelve), hogy a tömör oldala felfelé, nyílása pedig az alacsony nyomású cső felé nézzen.

2. teendő

- 1 Szorosan szerelje be az adagolórendszer merev karját, csapágyait és csapályazott agyát az elülső állványra.



MEGJEGYZÉS A csapályazott agy saját dobozban található az adagolórendszerhez mellékelve.



VIGYÁZAT A kar megfelelő forgásához a csapályáknak teljesen a kar hornyaiban kell ülniük a megfelelő helyzetben lévő kék sávokkal. Óvatosan folytassa a műveletet, hogy a csapályák a meghúzás közben ne mozduljanak el a helyükről.

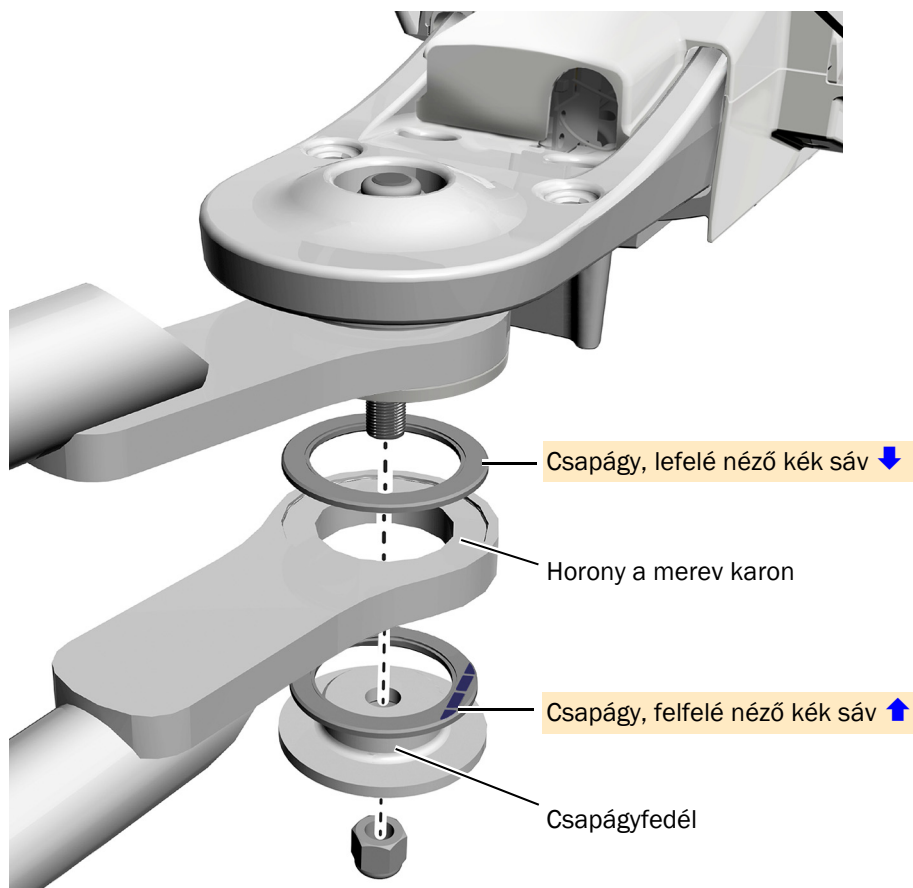
- 2 Húzza addig az anyát, amíg a kar zökkenőmentesen nem tud forogni, de egyben nem is túl laza, és nem térül el.



A csapályon lévő kék sáv

3. teendő

- 1 Szerelje be a fogászati fényt / a monitorállvány merev karját, csapágyait és csapágyfedelét a csapályazott agyra.



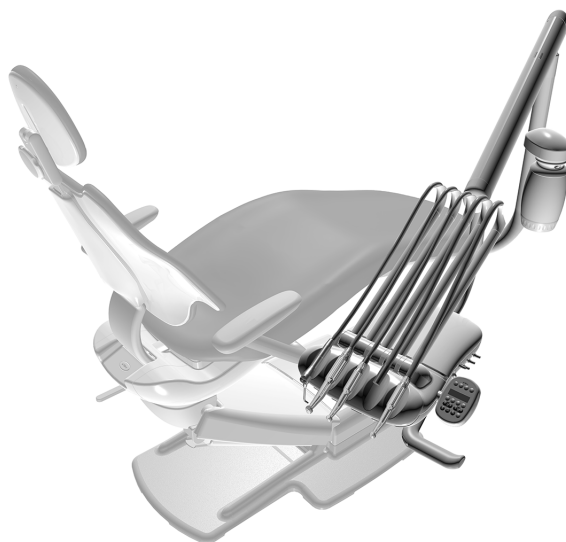
- 2 Húzza addig az anyát, amíg a kar zökkenőmentesen nem tud forogni, de egyben nem is túl laza, és nem térül el.

Az adagolórendszer üzembe helyezése

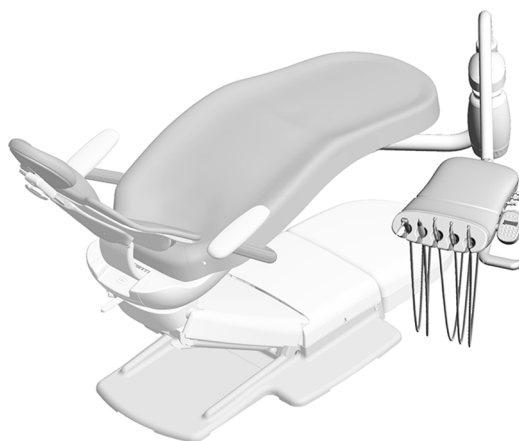
Az A-dec 332/333/336/332flt rendszer üzembehelyezési útmutatója az A-dec 311 és 411 fogászati székekre egyaránt vonatkozik.



A-dec 332 Traditional adagolórendszer A-dec 411 fogászati széken



A-dec 333 Continental® adagolórendszer A-dec 411 fogászati széken



A-dec 336 Traditional adagolórendszer A-dec 411 fogászati széken

A vizespalack állványának felszerelése az adagolórendszer merev karjára (csak A-dec 332/333/332flt esetén)



OLVASSA EZT EL! Ha A-dec 336 adagolórendszert helyez üzembe, a vizespalack állványát már a gyárban felszerelték. Folytassa ezzel: „Az A-dec 336 adagolórendszer felszerelése”, 14. oldal.



OLVASSA EZT EL! Ha távoli vizespalackot vagy vizespalackkal rendelkező támogatópontot szerel fel, ne végezze el ezt az eljárást. Ehelyett távolítsa el a fallemezt adagolórendszer merev karjáról, és illessze be a készletből származó záróelemet a nyílásba.

Ajánlott szerszám

- 5/16" méretű kombinált csavarkulcs

1. teendő



- 1** 5/16"-os kombinált csavarkulccsal távolítsa el a rögzítőcsavart, alátétet és fallemezt a merev karról.

2. teendő

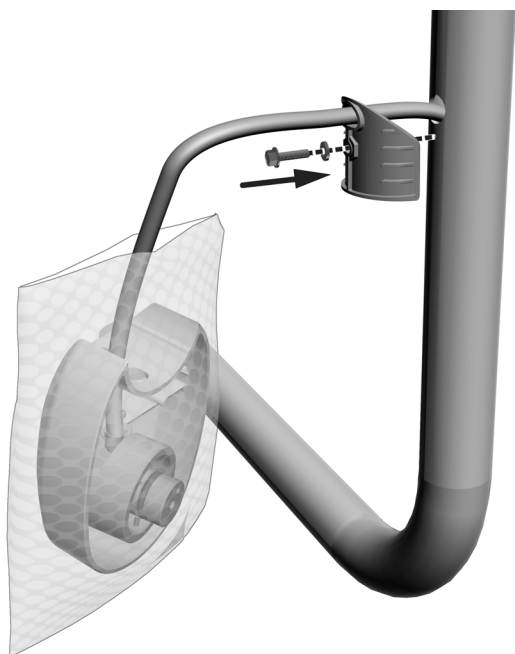


- 1** Vezesse át a vizespalack csövét a fallemezen a merev karon lévő nyílásba, majd ki a kar alján.



TIPP Az oszlop védelme érdekében hagyja a vizespalack állványát a buborékfóliában.

3. teendő



- 1** Szerelje vissza a fellemezt. Hagyja annyira kiállni a csavart, hogy a vizespalack állványa fölé tudjon csúszni.

4. teendő



- 1** Csúsztassa le a vizespalack állványát a csavar fölé, majd rögzítse a karhoz.

Az A-dec 332/333/332flt adagolórendszer felszerelése



OLVASSA EZT EL! Ha A-dec 336 adagolórendszert helyez üzembe, ne alkalmazza ezt az eljárást. Lásd: „Az A-dec 336 adagolórendszer felszerelése”, 14. oldal.

Ajánlott szerszám

- 5/32" méretű imbuszkulcs

1. teendő

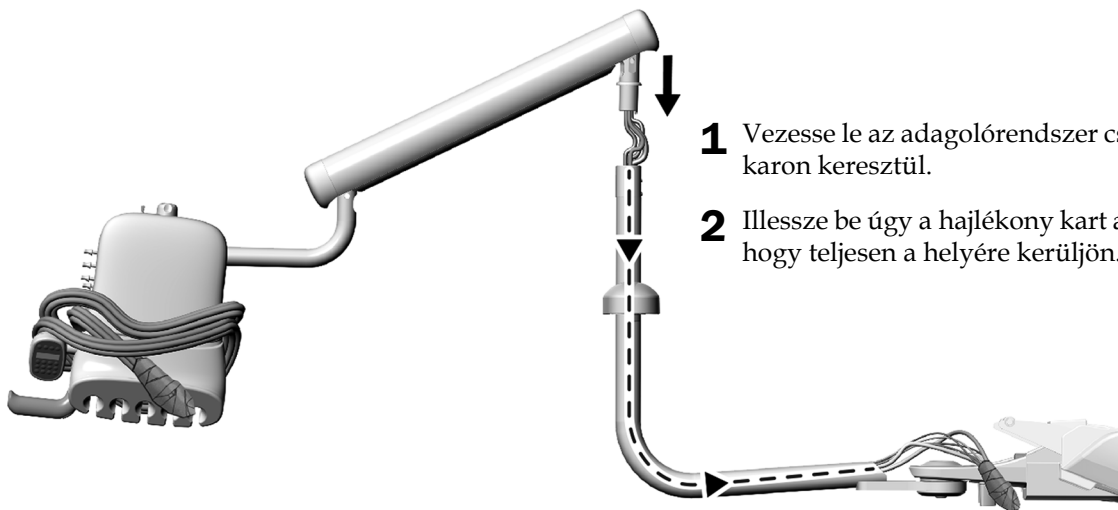


- 1** Vegye fel és tegye a vállára az adagolórendszert, hogy az egyik keze szabad legyen a csőköteg elvezetéséhez.



TIPP Az egyszerűbb mozgatás érdekében az adagolórendszer felvétele előtt göngyölje a Traditional adagolórendszer kézidarabcsöveit a vezérlőfej köré.

2. teendő



- 1** Vezesse le az adagolórendszer csöveit a merev karon keresztül.
- 2** Illessze be úgy a hajlékony kart a merev karba, hogy teljesen a helyére kerüljön.

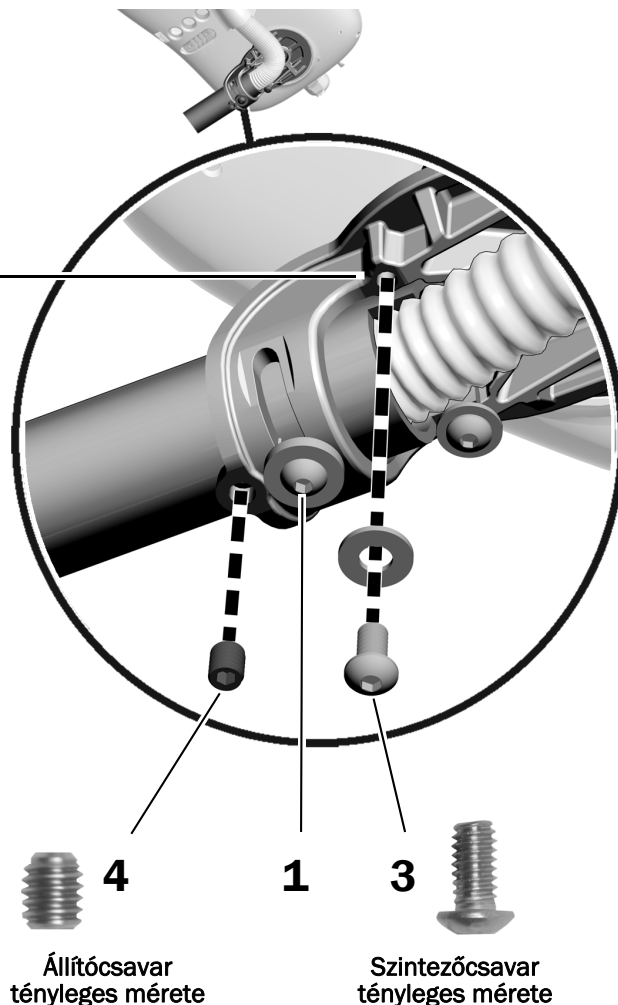
3. teendő

1. Lazítsa meg a félgömbfejű csavart.



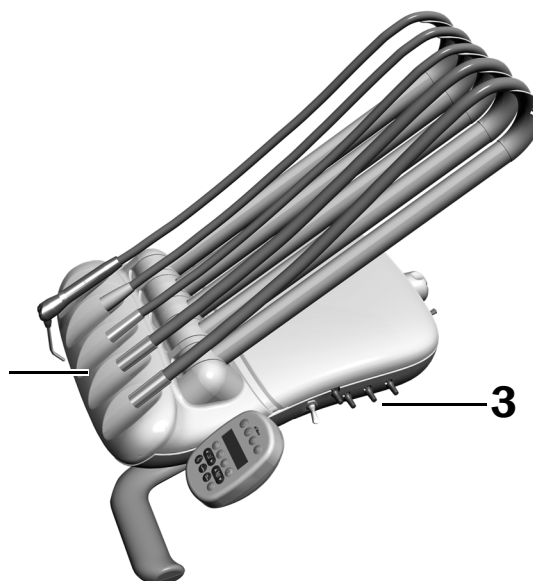
MEGJEGYZÉS Ne távolítsa el teljesen a félgömbfejű csavart. Csak annyira lazítsa meg, hogy mozgatni tudja a vezérlőfejet.

2. Fordítsa el a vezérlőfejet, hogy az a hiányzó szintezőcsavar furata fölé kerüljön.
3. Csavarja be és húzza meg az 1/4-20 x 1/2"-os szintezőcsavart és alátétjét.
4. Szerelje be a 3/8"-os állítócsavart.
5. Húzza meg a félgömbfejű csavart.



4. teendő

- 1 Helyezze a kézidarabcsövet a használati pozícióba.



- 2 Csak A-dec 333 Continental adagolórendszerek esetén illessze be az ostorhorgokat.

- 3 Illessze be a beállítókulcsokat.

Az A-dec 336 adagolórendszer felszerelése

Ajánlott szerszám

- 3/32" méretű imbuszkulcs

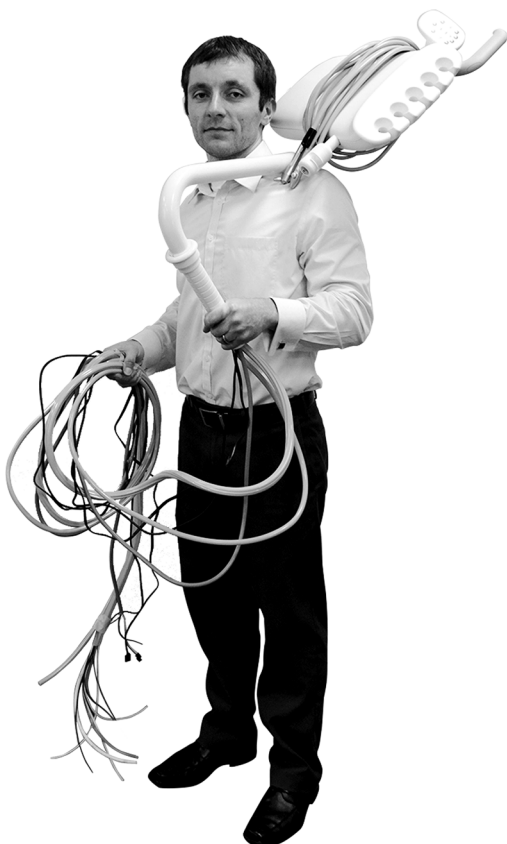


MEGJEGYZÉS A problémák elkerülése érdekében olvassa végig az eljárás lépéseit, mielőtt kísérletet tenne adagolórendszer felszerelésére.

1. teendő

- 1** Ha van elég hely, tegye az adagolórendszert tartalmazó dobozt a szék mellé.
Ha nem tudja a szék mellé helyezni a dobozt, akkor folytassa a 2. teendővel.
- 2** Vezesse át a csöveket olyan mértékben a merev karon, amennyire csak lehetséges.

2. teendő



- 1** Vegye fel és tegye a vállára az adagolórendszert, hogy az egyik keze szabad legyen a csököteg elvezetéséhez.



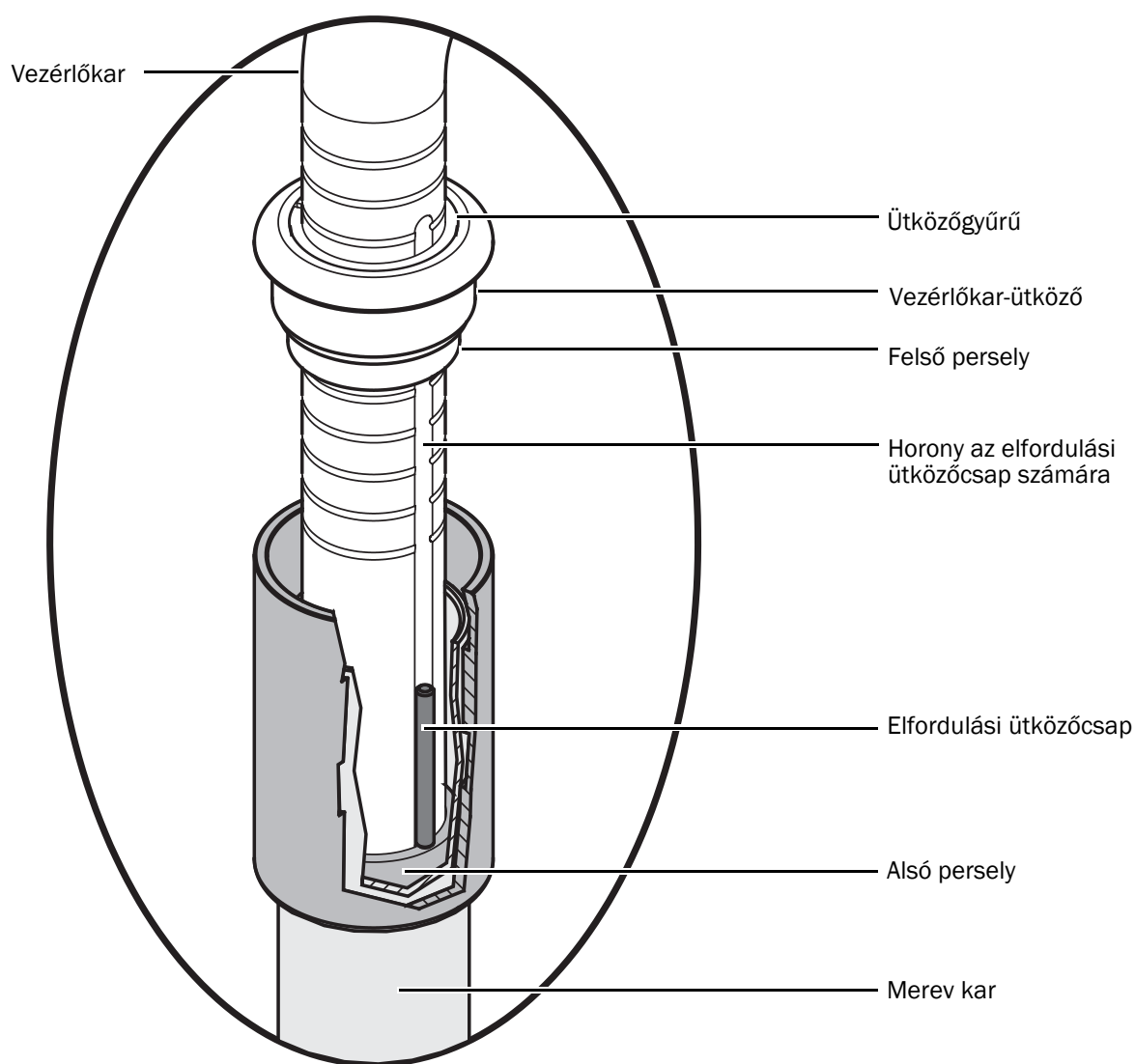
TIPP Az egyszerűbb mozgás érdekében az adagolórendszer felvétele előtt göngyölje az adagolórendszer kézidarabcsöveit a vezérlőfej köré.

3. teendő

- 1** Távolítsa el a vezérlőkarról az elfordulási ütközőcsapot (amely ragasztószalaggal van a vezérlőkarra rögzítve).
- 2** Vezesse át az adagolórendszer csöveit a merev karon keresztül.
- 3** Óvatosan engedje bele a vezérlőkart a merev karba, amíg a vezérlőkar vége az alsó persely teteje alá nem kerül.

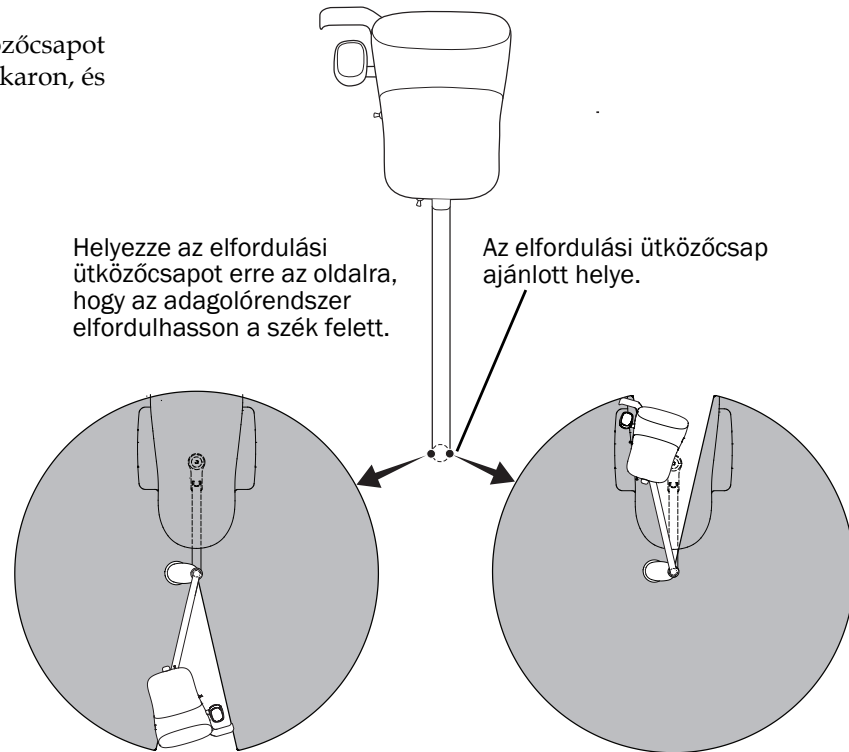


MEGJEGYZÉS Ha a vezérlőkar vége a behelyezésekor nem lépi túl az alsó perselyt, az elfordulási ütközőcsap beleeshet a merev karba. Az elfordulási ütközőcsap akadályozza meg az adagolórendszer folyamatos elfordulását és az adagolórendszer csöveinek megcsavarodását.



4. teendő

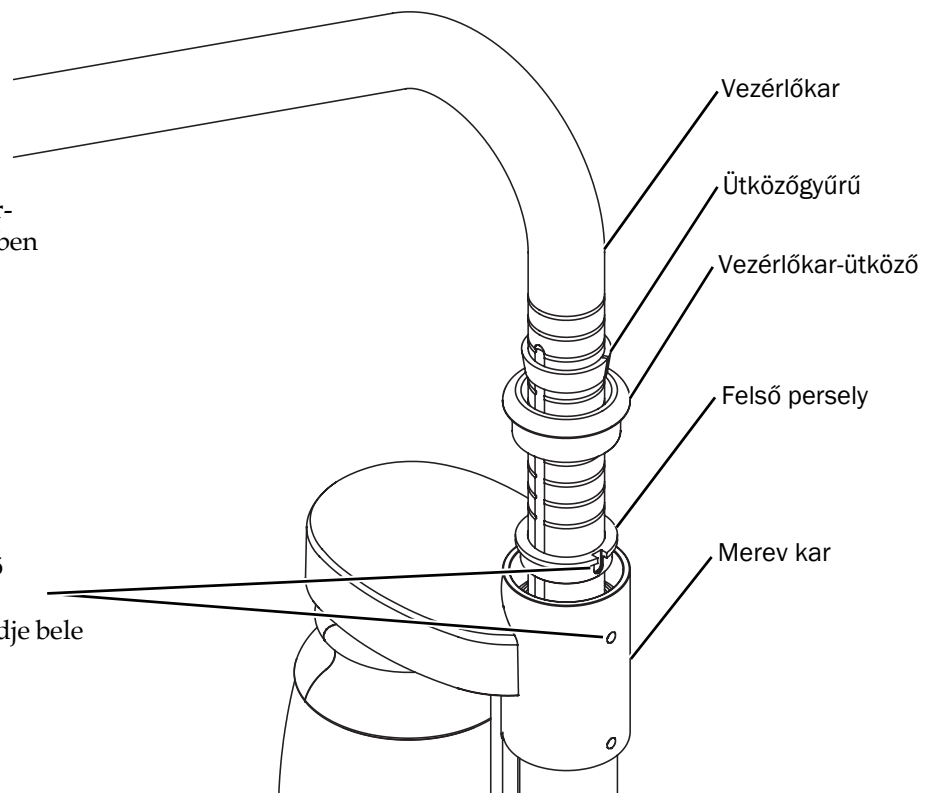
- 1 Helyezze be az elfordulási ütközőcsapot a megfelelő horonyba a vezérlőkaron, és hagyja becsúszni.



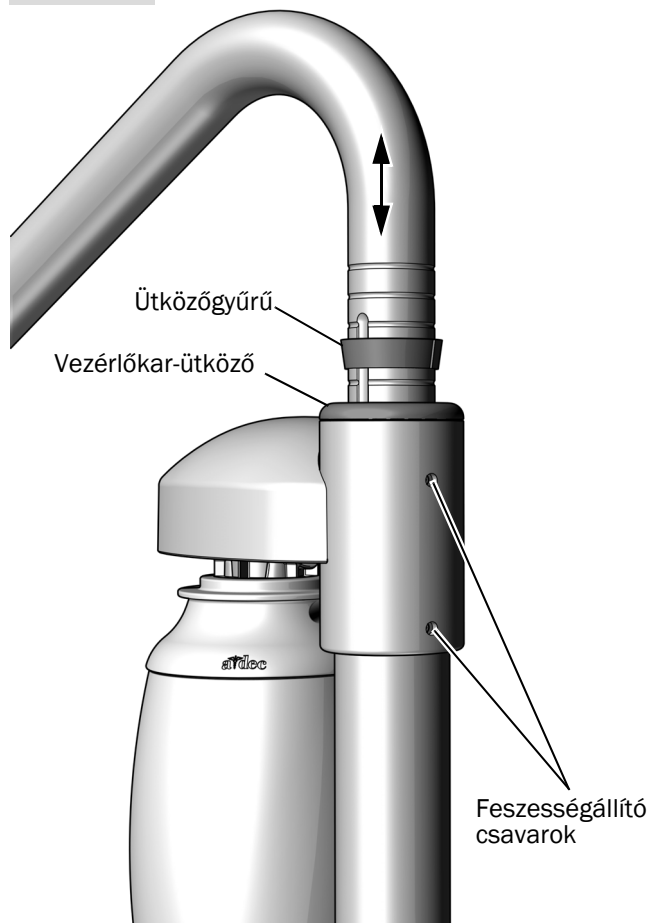
5. teendő

- 1 Az ütközőgyűrűt, a vezérlőkar-ütközőt és a felső perselyt egyben tartva távolítsa el a szalagot a vezérlőkarról.

- 2 Óvatosan igazítsa össze a felső perselyen lévő nyílást a felső feszességállító csavarral. Engedje bele a felső perselyt a merev karba.



6. teendő



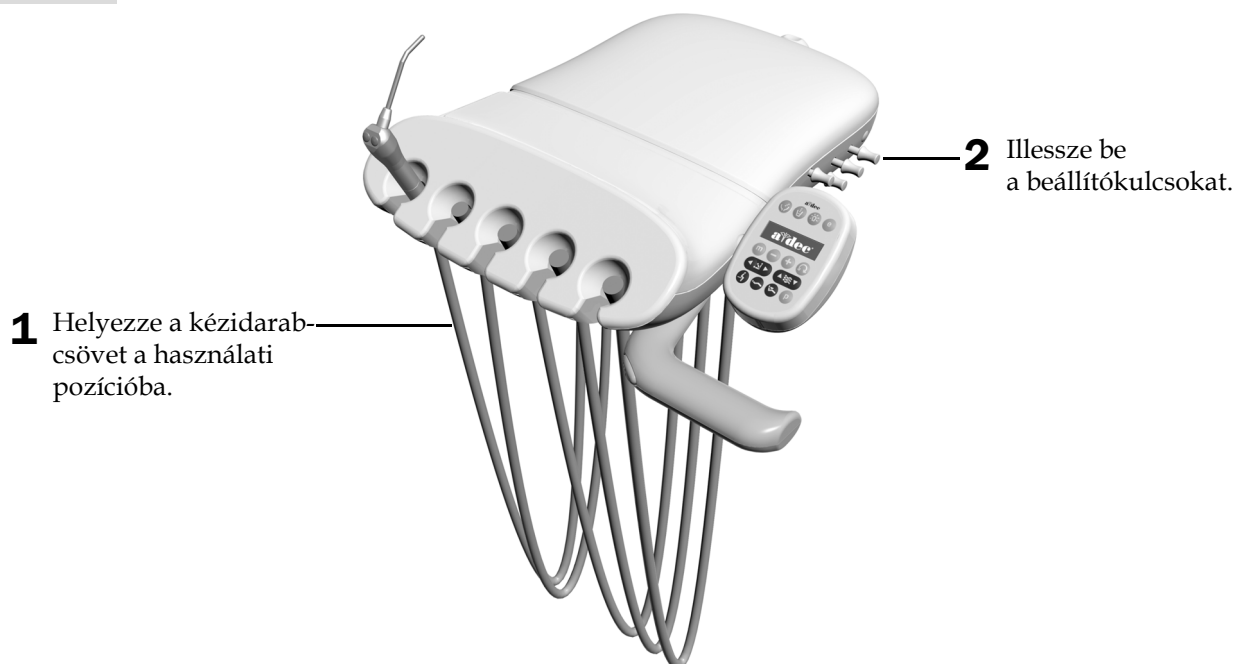
- 1** Húzza meg a felső feszességállító csavart.
- 2** Engedje bele a vezérlőkar-ütközőt a merev karba.
- 3** Az adagolórendszer maximális magasságának beállítása érdekében mozgassa az ütközőgyűrűt a vezérlőkar mentén a legalacsonyabb helyzetébe.



MEGJEGYZÉS A csövek levágása előtt mozgassa a vezérlőkart a maximális magasságába, hogy elegendő csőhossz maradjon a vezérlőfej teljes mozgástartományának bejárásához.

- 4** Engedje le addig a felső vezérlőkart, amíg az ütközőgyűrű beleilleszkedik a felső vezérlőkar-ütközőbe.
- 5** 3/32"-os imbuszkulccsal húzza meg a felső és alsó feszességállító csavart.
- 6** Ellenőrizze az eltérést, és szükség szerint húzza meg az állítócsavarokat.

7. teendő



A cső és vezeték elvezetése

A rendszer konfigurációjának megfelelően hajtsa végre az útmutató lépéseit.

A csövek és vezetékek elvezetése A-dec 311 fogászati széken 18

A csövek és vezetékek elvezetése A-dec 411 fogászati széken 21

A csövek és vezetékek elvezetése A-dec 311 fogászati széken

Ajánlott szerszámok

- 3/16" méretű imbuszkulcs
- Oldalcsípőfogó

1. teendő

- 1** Gondoskodjon arról, hogy a széktámla és -alap teljesen fel legyen emelve.



FIGYELMEZTETÉS A termék károsodását okozhatja, illetve súlyos vagy végzetes személyi sérüléshez vezethet, ha az eljárás megkezdése előtt elmulasztja kikapcsolni vagy leválasztani az áramellátást.

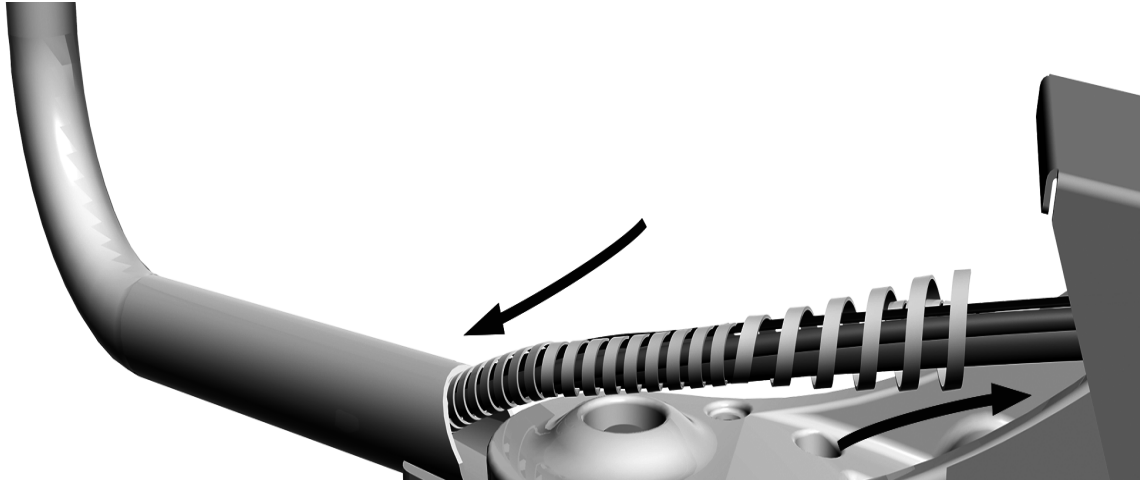


FIGYELEM Az áramköri kártyák érzékenyek a sztatikus elektromosságra. Elektrosztatikus kisülés (Electrostatic Discharge, ESD) elleni óvintézkedések szükségesek, amikor megérinti az áramköri kártyát, illetve összeköttetést létesít az áramköri kártyával. Az áramköri kártyákat kizárólag villanyszerelő vagy képzett szervizmunkatárs üzemelheti be.

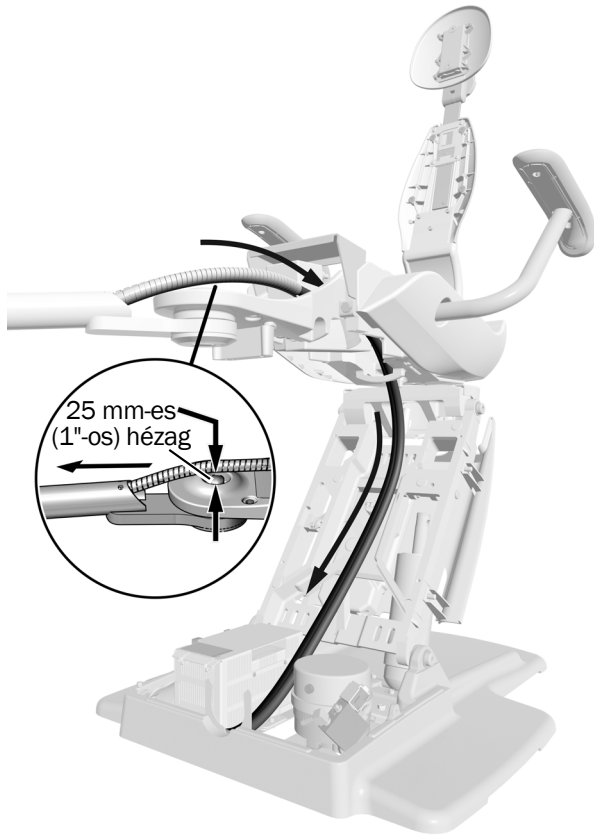
- 2** Kapcsolja ki a szék tápellátását.

2. teendő

- 1 Göngyölje a burkolószalagot a vizespalack és az adagolórendszer csövei köré.
- 2 Csúsztassa be a burkolószalagot kissé a merev karba.

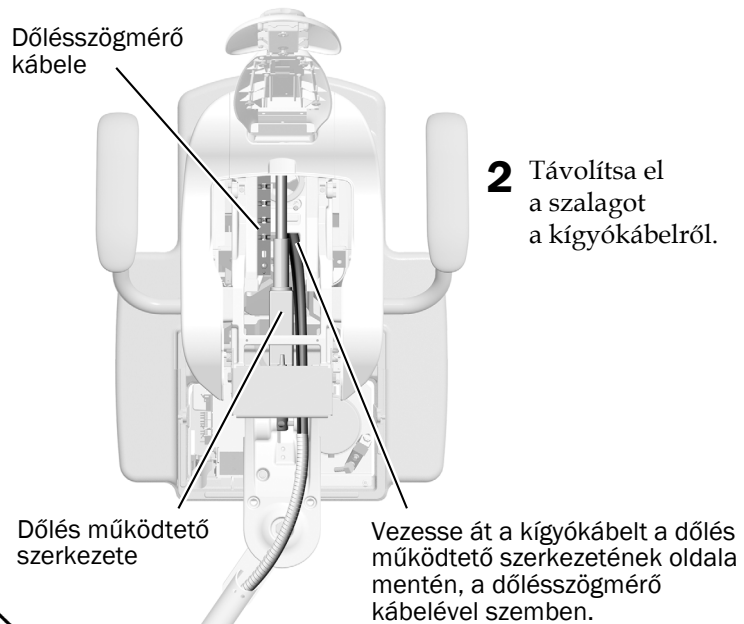


3. teendő

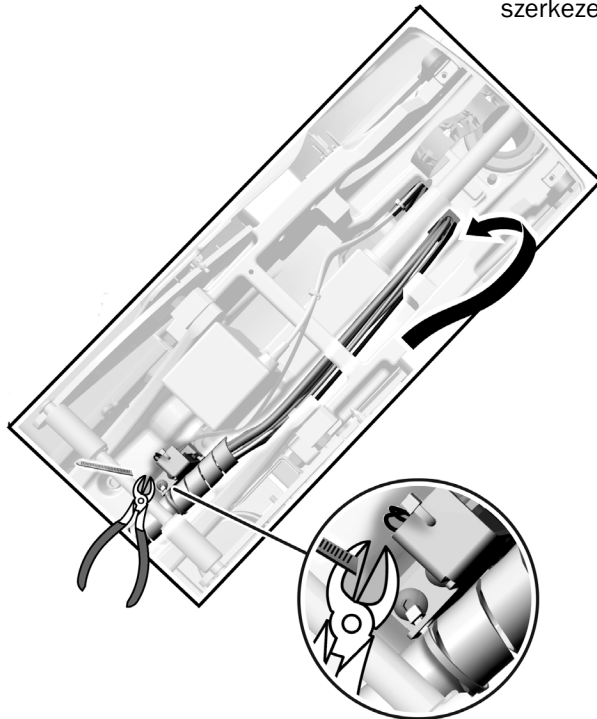


MEGJEGYZÉS A megfelelő mozgástartomány biztosítása, illetve a kigyókábel és a hajlékony kar burkolata között fellépő akadályoztatás elkerülése érdekében ne húzza teljesen feszesre a kigyókábelt, amikor átvezeti a merev karon.

- 1** Állítsa úgy a merev kart, hogy a szék egyenes meghosszabbítása legyen, majd húzza át a kigyókábelt az állványon, a székváz felső részén keresztül, a működtető szerkezet bal oldala mentén, majd le az emelőkaron.



- 2** Távolítsa el a szalagot a kigyókábelről.



- 3** Gondoskodjon 25 mm-es (1"-os) hézagról a kigyókábel és az elülső állvány teteje között, majd kötegelővel rögzítse a kigyókábelt.

- 4** Vágja le a kábelkötegelő felesleges részét.

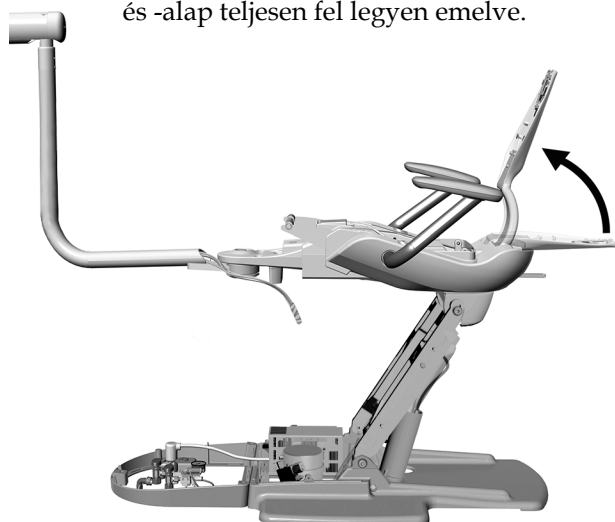
A csövek és vezetékek elvezetése A-dec 411 fogászati széken

Ajánlott szerszámok

- 3/16" méretű imbuszkulcs
- Oldalsípőfogó

1. teendő

- 1** Gondoskodjon arról, hogy a széktámla és -alap teljesen fel legyen emelve.



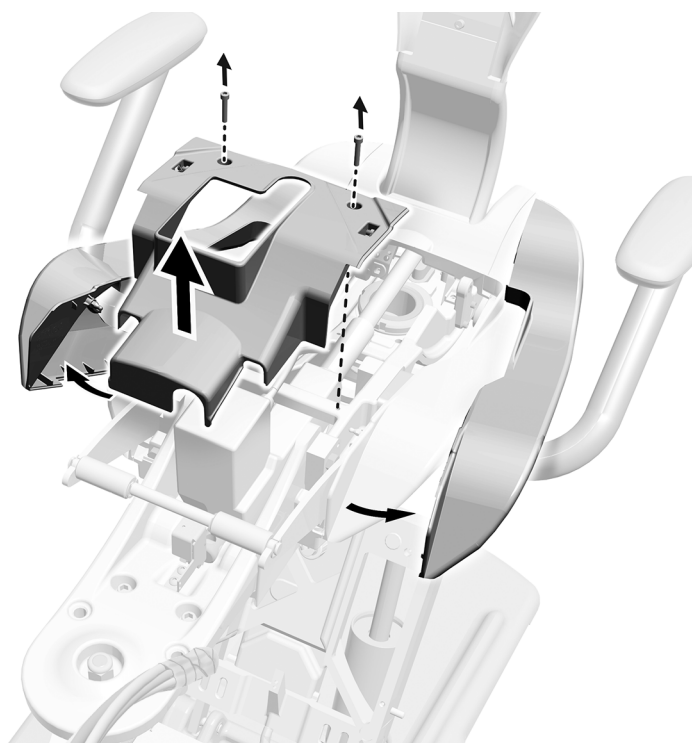
FIGYELMEZTETÉS A termék károsodását okozhatja, illetve súlyos vagy végzetes személyi sérüléshez vezethet, ha az eljárás megkezdése előtt elmulasztja kikapcsolni vagy leválasztani az áramellátást.



FIGYELEM Az áramköri kártyák érzékenyek a sztatikus elektromosságra. Elektrosztatikus kisülés (Electrostatic Discharge, ESD) elleni óvintézkedések szükségesek, amikor megérinti az áramköri kártyát, illetve összeköttetést létesít az áramköri kártyával. Az áramköri kártyákat kizárólag villanyszerelő vagy képzett szervizmunkatárs üzemelheti be.

- 2** Kapcsolja ki a szék tápellátását.

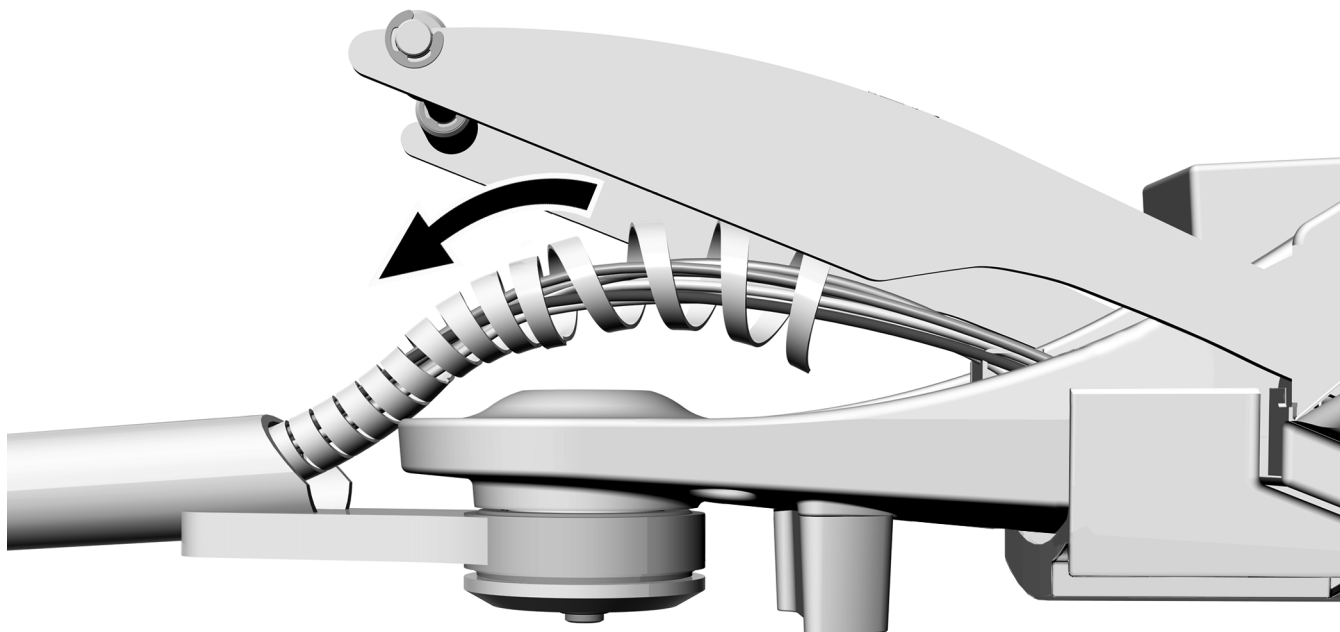
2. teendő



- 1** Szerelje ki a két csavart, amelyek a védőelemet rögzítik.
- 2** Vegye ki az oldalsó burkolatokat.
- 3** Távolítsa el a védőelemet.

3. teendő

- 1 Göngyölje a burkolószalagot a vizespalack és az adagolórendszer csövei köré.
- 2 Csúsztassa be a burkolószalagot kissé a merev karba.



4. teendő



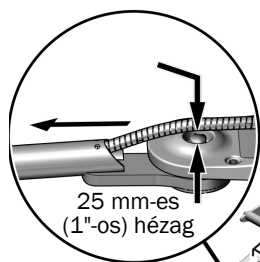
MEGJEGYZÉS A megfelelő mozgástartomány biztosítása, illetve a kígyókábel és a hajlékony kar burkolata között fellépő akadályoztatás elkerülése érdekében ne húzza teljesen feszesre a kígyókábelt, amikor átvezeti a merev karon.

- 1 Állítsa úgy a merev kart, hogy a szék egyenes meghosszabbítása legyen, majd húzza át a kígyókábelt az állványon, a kötegelőn keresztül, majd le az emelőkaron.

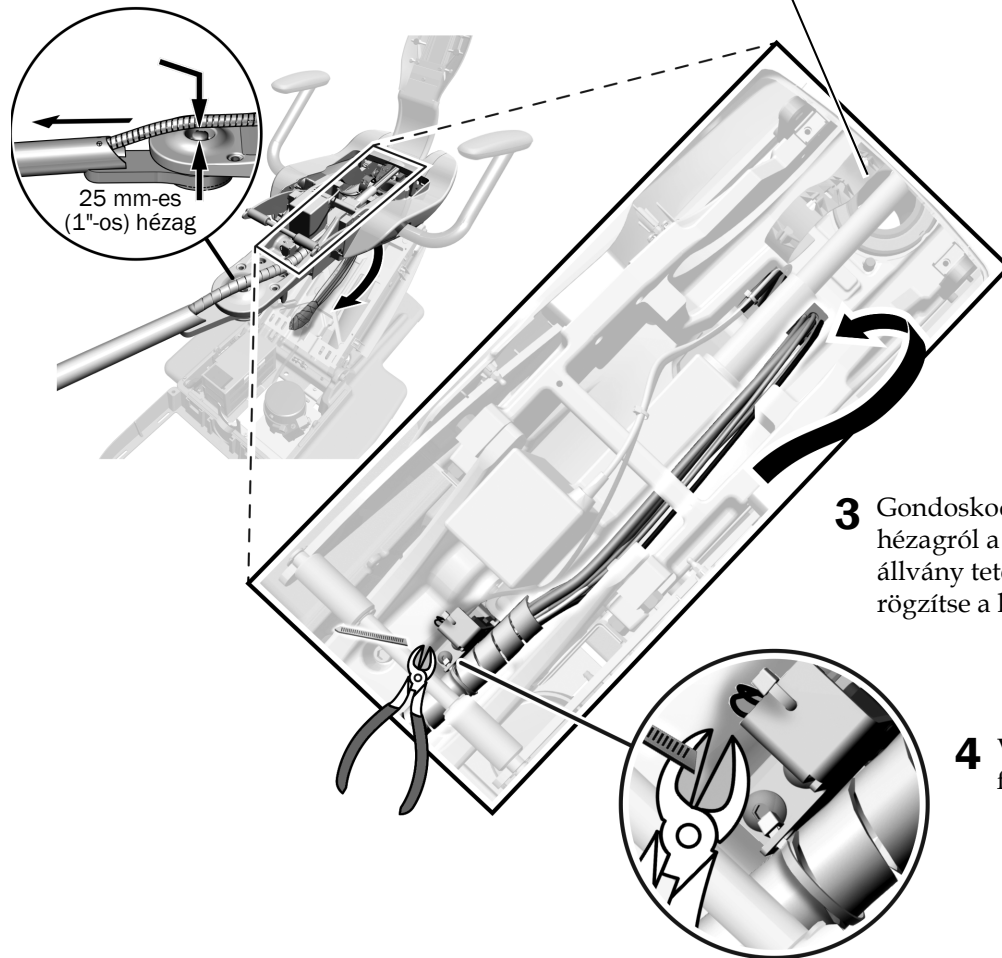
- 2 Távolítsa el a szalagot a kígyókábelről.



VIGYÁZAT Ne vezesse le a kígyókábelt ezen a nyíláson. Zavarná a széktámla mozgását.



25 mm-es
(1"-os) hézag



- 3 Gondoskodjon 25 mm-es (1"-os) hézagról a kígyókábel és az elülső állvány teteje között, majd kötegelővel rögzítse a kígyókábelt.

- 4 Vágja le a kábelkötegelő felesleges részét.

- 5 Szerelje vissza a védőelemet és az oldalsó burkolatokat (ezeket a 21. oldalon szerelte le).



VIGYÁZAT Az oldalsó burkolatok visszaszerelésének elmulasztása károsíthatja a berendezést.

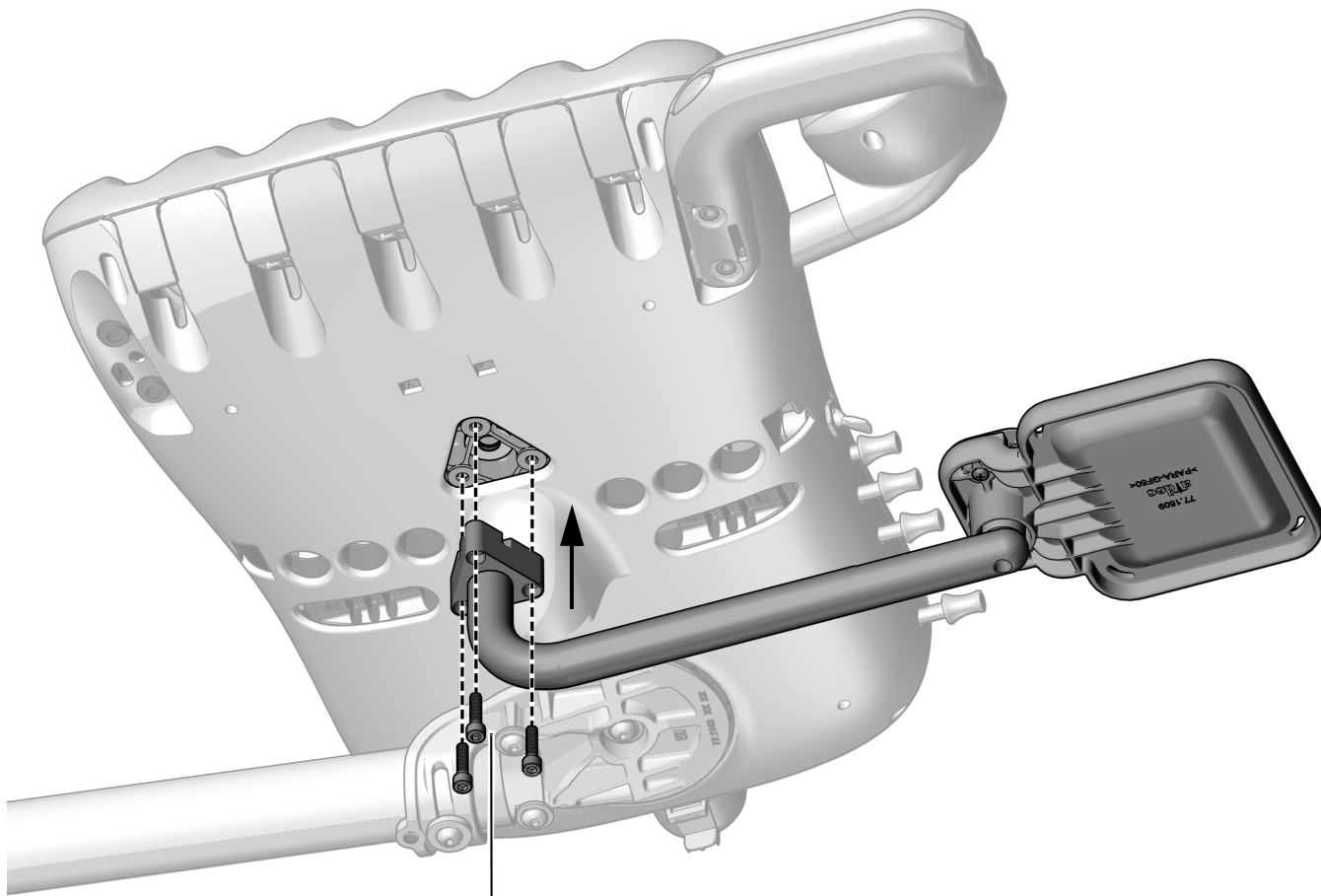
A tálcátartó beszerelése (elhagyható)

A rendszer vezérlőfejtípusának megfelelően válassza ki az eljárás lépéseit.

Tálcátartó állvány felszerelése Continental adagolórendszerre

Ajánlott szerszám

- 5/32" méretű imbuszkulcs



- 1** Három 10-32 x 3/4"-os csavarral erősítse fel az állványkart.

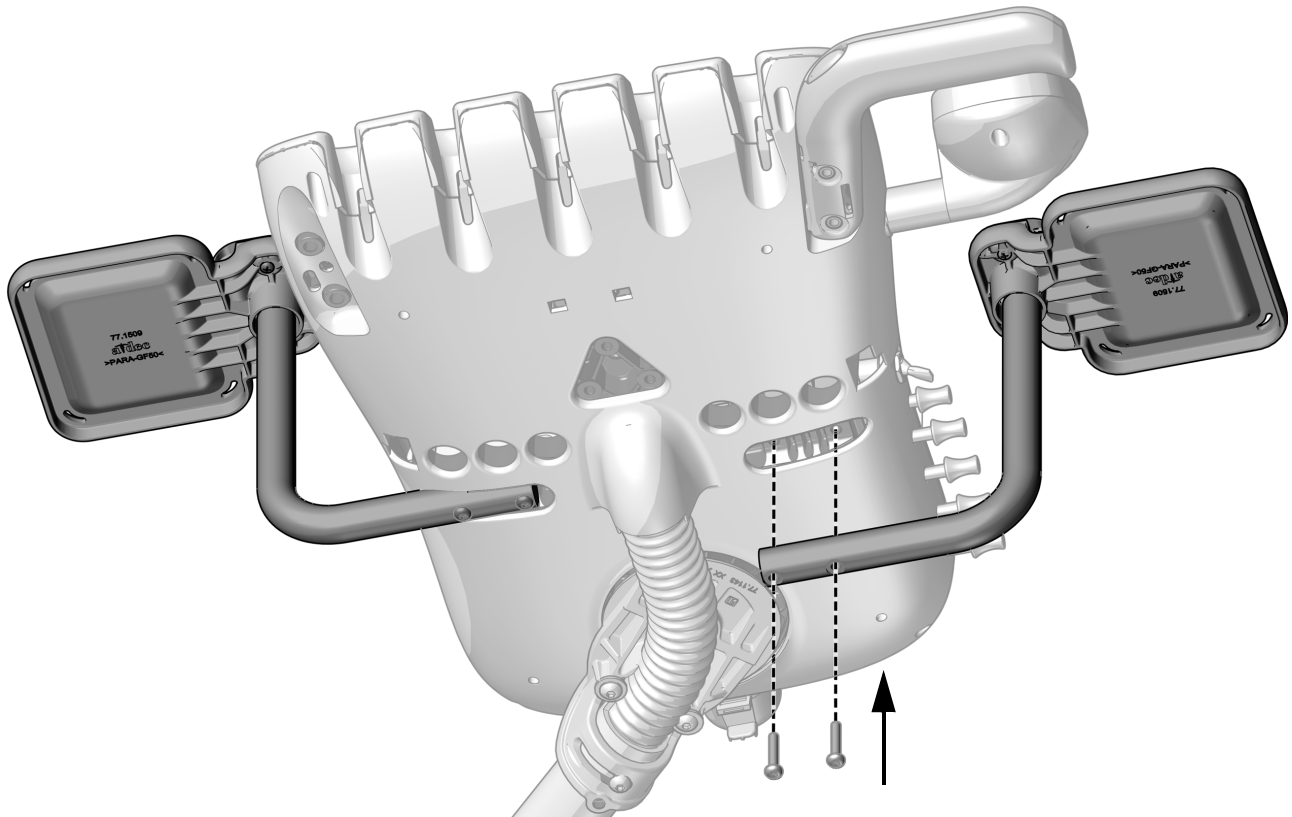
Tálcátartó állvány felszerelése Traditional adagolórendszerre

Ajánlott szerszám

- 1/8" méretű imbuszkulcs



TIPP A beállítókulcsokhoz való jobb hozzáférés biztosítása érdekében a tálcátartót a vezérlőfej oldalára szerelje fel, szemben a kulcsokkal.



- 1** Két 10-32 x 1"-os félgömbfejű csavar segítségével rögzítse az állványt bármelyik oldalra a vezérlőfej alján.

A kábelek és az adatvezeték csatlakoztatása

A csatlakoztatások az A-dec 311 szék esetében megegyeznek az A-dec 411 széken végzett bekötésekkel.



FIGYELEM Az áramköri kártyák érzékenyek a sztatikus elektromosságra. Elektrosztatikus kisülés (Electrostatic Discharge, ESD) elleni óvintézkedések szükségesek, amikor megérinti az áramköri kártyát, illetve összeköttetést létesít az áramköri kártyával. Az áramköri kártyákat kizárólag villanyszerelő vagy képzett szervizmunkatárs üzemelheti be.



FIGYELMEZTETÉS A termék károsodását okozhatja, illetve súlyos vagy végzetes személyi sérüléshez vezethet, ha az eljárás megkezdése előtt elmulasztja kikapcsolni vagy leválasztani az áramellátást.



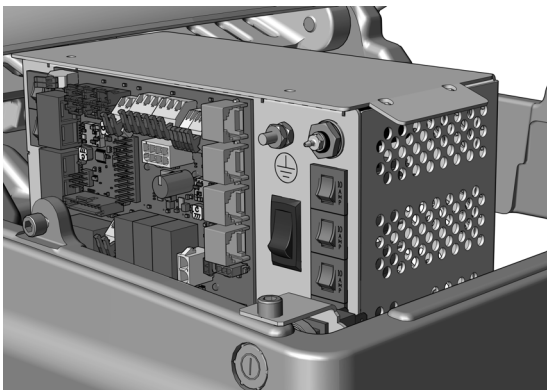
VIGYÁZAT A kábelek és csövek károsodásának, illetve leválasztásának megelőzése érdekében addig semmit se csatlakoztasson, amíg be nem szerelte a rendszer minden modulját.



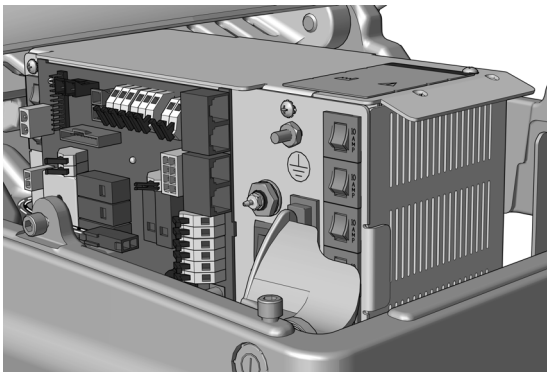
MEGJEGYZÉS A tápegység tetején ábra mutatja be a szék áramköri kártyájának elektromos csatlakozásait.

1. Kapcsolja ki a szék tápellátását.

A következő szakasz lépéseit a rendszer által tartalmazott tápegység típusának megfelelően végezze el.



**A kábelek és az adatvezeték csatlakoztatása
2023 júniusa után gyártott A-dec univerzális
tápegységhez 27**



**A kábelek és az adatvezeték csatlakoztatása
2023 júniusa előtt gyártott A-dec 311/411
tápegységhez 28**

A kábelek és az adatvezeték csatlakoztatása 2023 júniusa után gyártott A-dec univerzális tápegységhez

Ajánlott szerszám

- 3/8" méretű kombinált csavarkulcs
- Oldalsípőfogó

1. Csatlakoztassa az adagolórendszer testvezetékét.
2. Csatlakoztassa az adagolórendszer kábelének fekete vezetékét a 0 V-os vezeték-összekötőhöz.
3. Csatlakoztassa az adagolórendszer kábelének szürke vezetékét a 24 V-os vezeték-összekötőhöz.

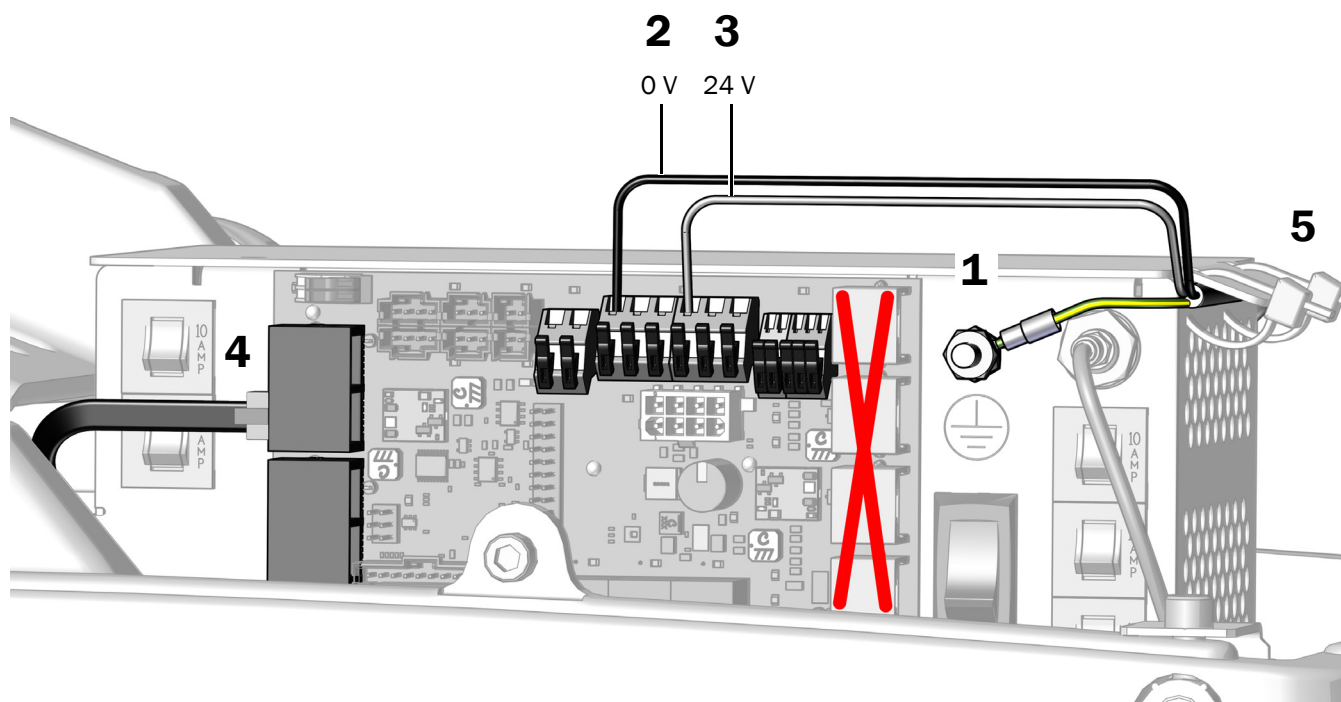


MEGJEGYZÉS Szükség esetén több vezeték is csatlakoztatható egy kivezetéshez.



VIGYÁZAT A fekete DCS1 adatvezetéknek a szék láb része felé található DCS2 porthoz való csatlakoztatása károsíthatja a terméket.

4. Csatlakoztassa a fekete DCS1 adatvezetékét egy porthoz a szék fejrésze közelében.
5. A rendszermodulok minden elektromos csatlakoztatásának végrehajtását követően rögzítse a kábeleket a tápegységen lévő perem alatt. Az adatvezeték nem lesz rögzítve.



Következő lépés Lásd: „A csövek csatlakoztatása”, 29. oldal.

A kábelek és az adatvezetékek csatlakoztatása 2023 júniusa előtt gyártott A-dec 311/411 tápegységhez

Ajánlott szerszám

- 3/8" méretű kombinált csavarkulcs
- Oldalsípőfogó

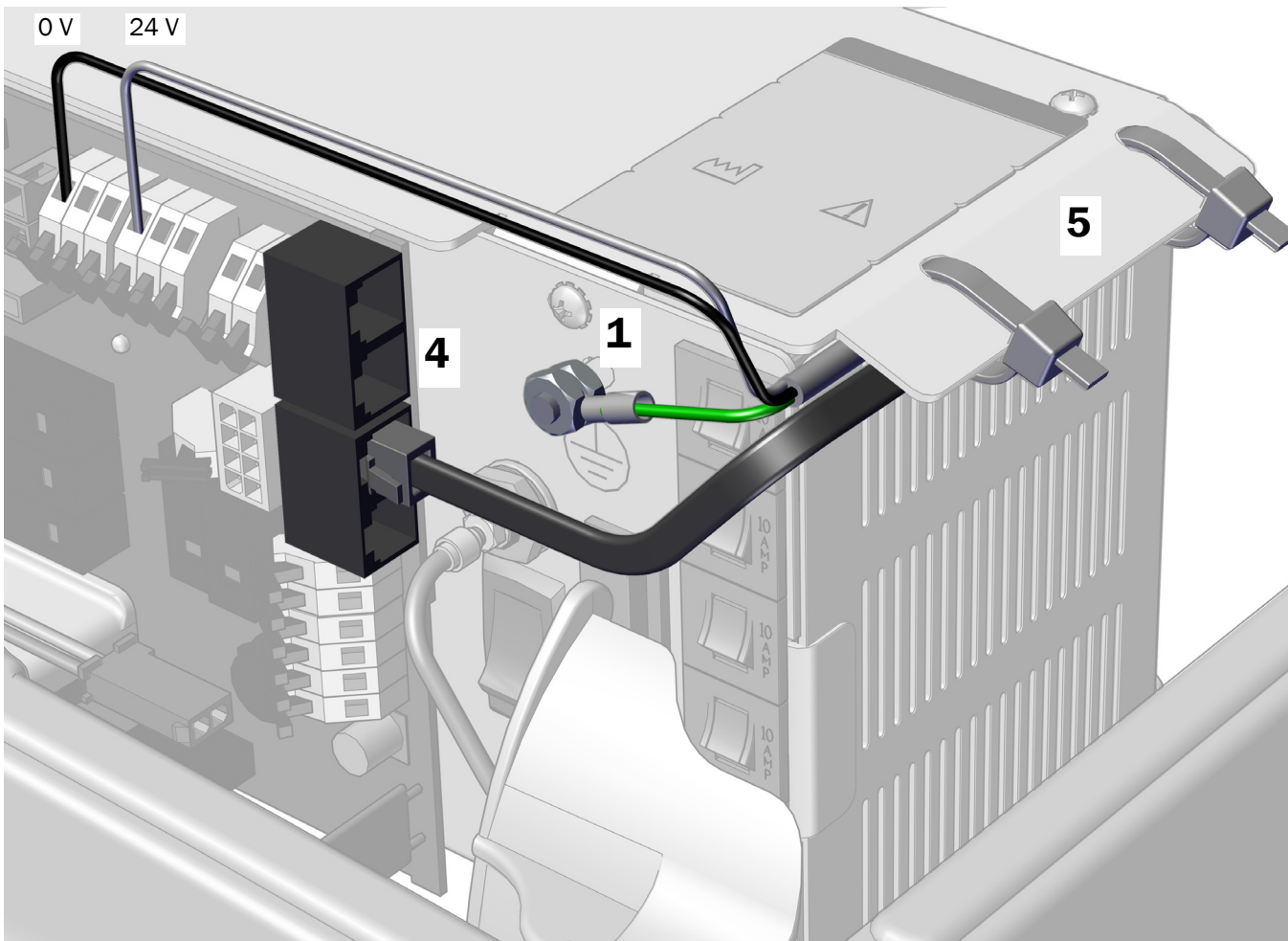
1. Csatlakoztassa az adagolórendszer testvezetékét.
2. Csatlakoztassa az adagolórendszer kábelének fekete vezetékét a 0 V-os összekötőhöz.
3. Csatlakoztassa az adagolórendszer kábelének szürke vezetékét a 24 V-os összekötőhöz.



MEGJEGYZÉS Szükség esetén több vezeték is csatlakoztathat egy kivezetéshez.

4. Csatlakoztassa az adatvezetékét bármely adatporthoz.
5. A rendszermodulok minden elektromos csatlakoztatásának végrehajtását követően rögzítse a kábeleket a tápegységen lévő perem alatt.

2 3



A csövek csatlakoztatása



VIGYÁZAT A kábelek és csövek károsodásának, illetve leválasztásának megelőzése érdekében addig semmit se csatlakoztasson, amíg be nem szerelte a rendszer minden modulját.

A lábvezérlő csövének elvezetése

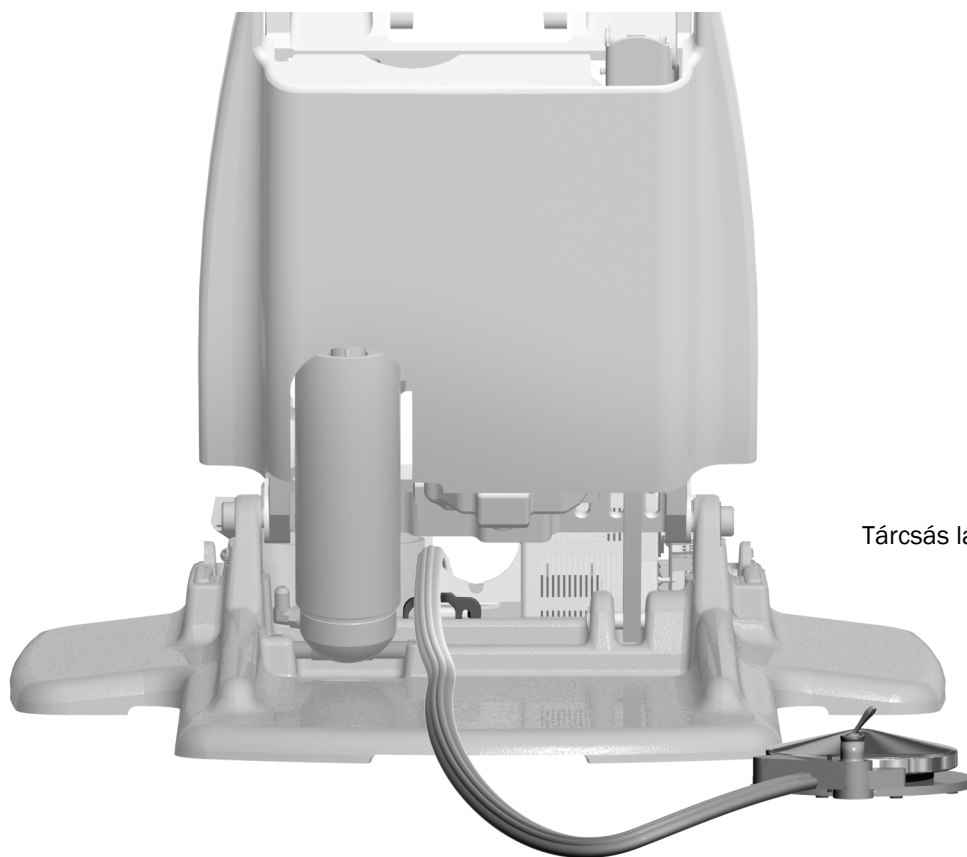


MEGJEGYZÉS A csatlakoztatások tárcsás és karos lábvezérlő esetén is ugyanazok.

Ajánlott szerszám

- 3/16" méretű imbuszkulcs

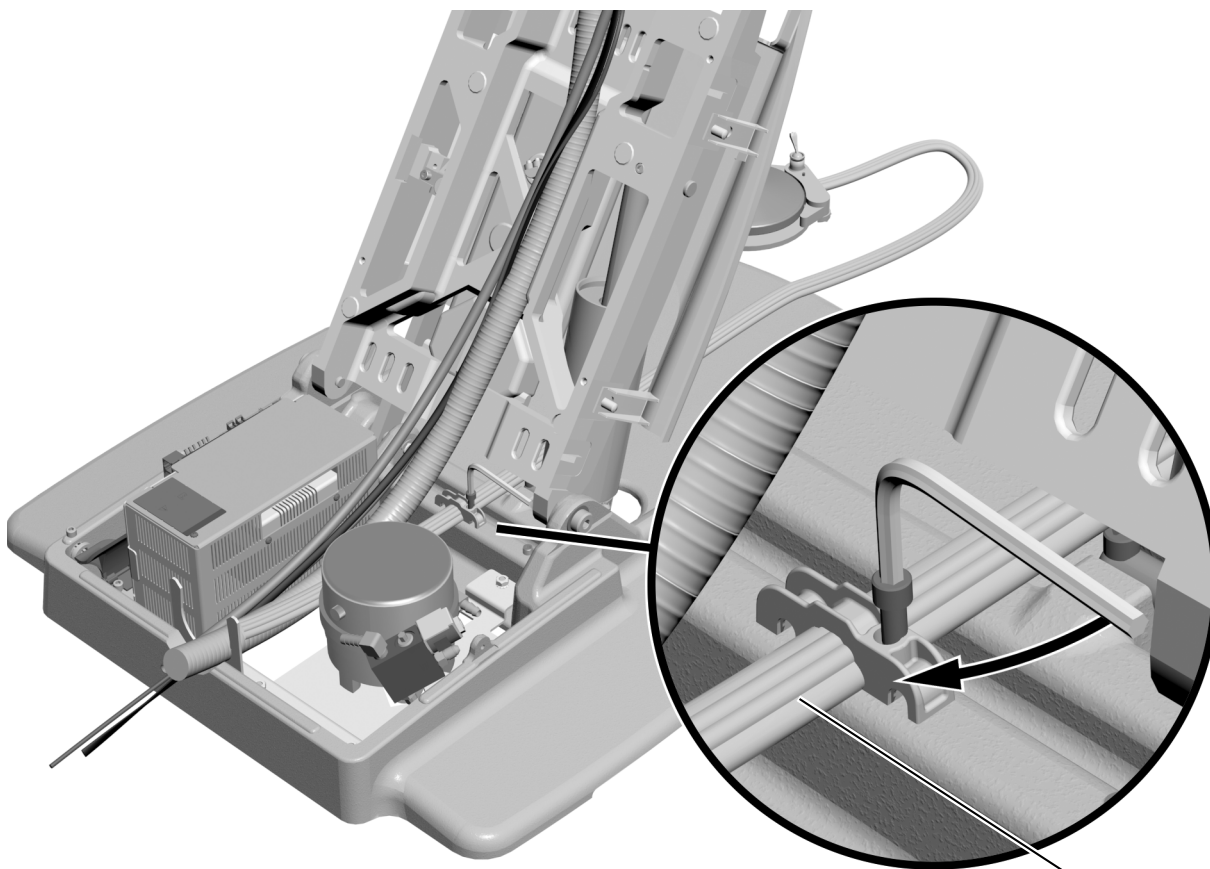
1. teendő



Tárcsás lábvezérlő ábrázolása

- 1** A szék hátsó oldaláról vezesse át a lábvezérlő csövét a feszülésmentesítő felett és a tápegység mögött.

2. teendő



- 1** 3/16"-os imbuszkulccsal rögzítse a lábvezérlő csövet a szék alapjához a feszülésmentesítőben.



MEGJEGYZÉS A megfelelő helyzet biztosítása érdekében a lábvezérlő csövén lévő barázdák felfelé nézzenek, beleilleszkedve a feszülésmentesítő hornyaiba.

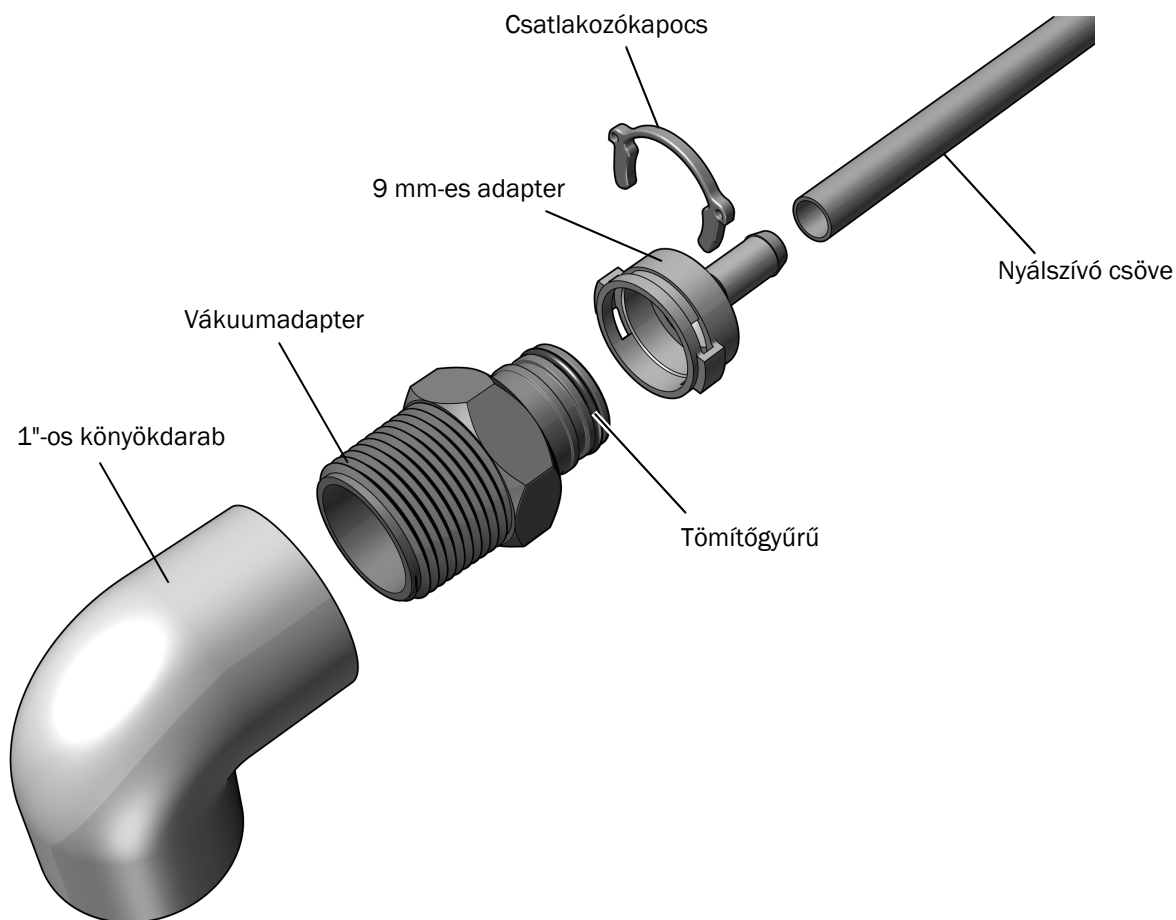
Az A-dec 336 nyálszívó csövének csatlakoztatása (elhagyható)

Ha a választható nyálszívóval rendelkező A-dec 336 adagolórendszert helyezte üzembe, ezzel az eljárással csatlakoztathatja annak vákuumvezetékét.

A nyálszívó csövének csatlakoztatása asszisztensi műszerkészlet nélküli széken

1. teendő

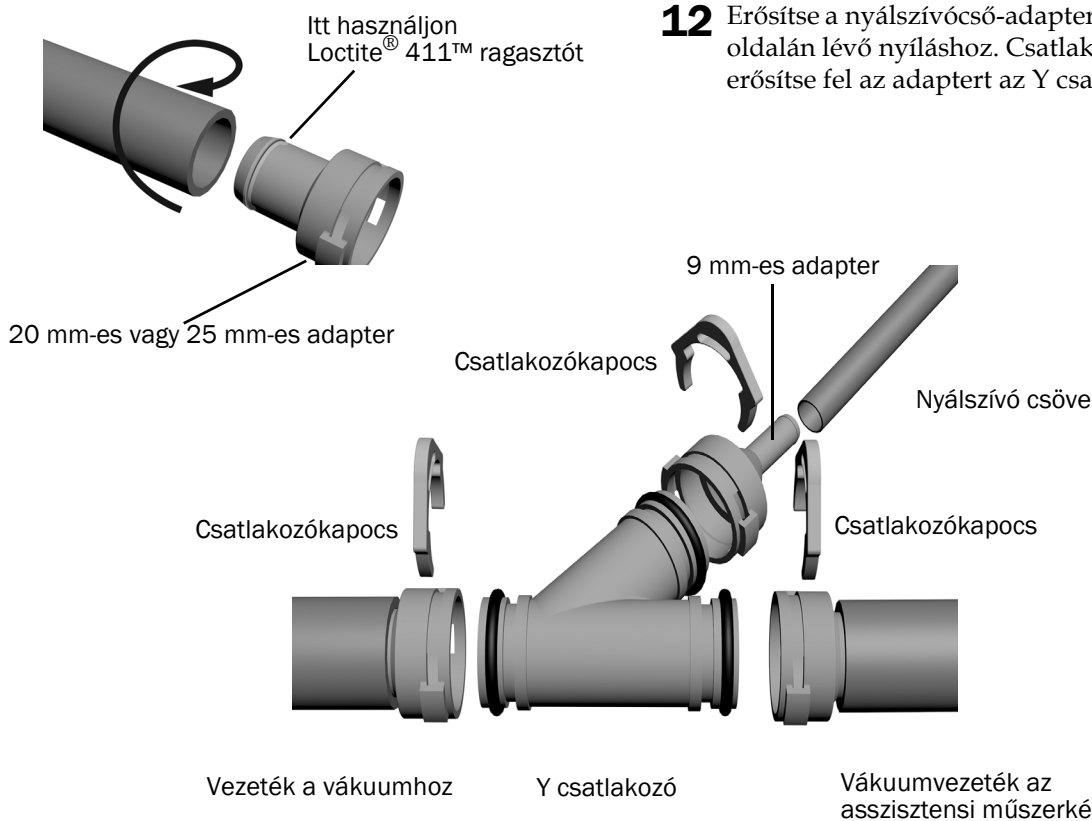
- 1** Keresse meg az 5/16"-os nyálszívócsövet az adagolórendszer csőkötegében.
- 2** Vezesse a nyálszívócsövet a harmonikacsövön keresztül a padlódobozba.
- 3** Csatlakoztassa a (sárgaréz gyűrűvel ellátott vörösréz) vákuumadaptert a vákuumvezetékhez.
- 4** Vezesse a nyálszívó csövet a vákuumadapterhez. Vágja le a felesleges csövet, elegendő csőhosszt hagyva egy szervizhurok számára.
- 5** Nyomja rá a nyálszívócsövet a 9 mm-es adapterre.
- 6** Ellenőrizze, hogy legyen tömítőgyűrű a vákuumadapteren. Ha nincs, helyezzen egy tömítőgyűrűt az adapter első hornyába.
- 7** Erősítse a nyálszívó 9 mm-es adapterét a vákuumadapterhez. Rögzítse a csőcsatlakozót csatlakozókapoccsal a vákuumadapterhez.



A nyálszívó csövének csatlakoztatása A-dec 351 vagy 551 asszisztensi műszerkészlettel rendelkező széken

1. teendő

- 1** Vezesse az asszisztensi műszerkészlet vákuumvezetékét a harmonikacsövön keresztül a padlódobozba.
- 2** Vezesse a nyálszívócsövet a harmonikacsövön keresztül a padlódobozba.
- 3** Helyezze az Y csatlakozót a padlódobozban az asszisztensi műszerkészlet vákuumvezetéke mellé. Vágja el a vákuumvezetéket az Y csatlakozó teteje melletti ponton.
- 4** Oszlasson el Loctite® 411™ ragasztót az egyik adapter pereme mentén. 351-es rendszer beszerelésekor használjon 20 mm-es adaptereket. 551-es rendszer beszerelésekor használjon 25 mm-es adaptereket.
- 5** Csavaró mozdulattal nyomja rá a harmonikacsövből jövő vákuumvezeték oldalát az adapterre.
- 6** Erősítse az adaptert az Y csatlakozó tetején lévő fő nyíláshoz. Csatlakozókapoccsal erősítse az adaptert az Y csatlakozóhoz.
- 7** Oszlasson el Loctite® 411™ ragasztót az egyik fennmaradó adapter pereme mentén.
- 8** Csavaró mozdulattal nyomja rá a vákuumcső fennmaradó darabját az adapterre.
- 9** Csatlakoztassa a vákuumvezetéket a vákuumforráshoz.
- 10** Erősítse az adaptert az Y csatlakozó alján lévő nyíláshoz. Csatlakozókapoccsal erősítse az adaptert az Y csatlakozóhoz.
- 11** Nyomja rá a nyálszívócsövet a 9 mm-es adapterre.
- 12** Erősítse a nyálszívócső-adaptert az Y csatlakozó oldalán lévő nyíláshoz. Csatlakozókapoccsal erősítse fel az adaptert az Y csatlakozóra.



A csövek előkészítése és csatlakoztatása

Ajánlott szerszámok

- Oldalcsípőfogó
- Perselykinyomó

1. Csupaszítsa le és távolítsa el a hüvely 1 m (3') hosszúságú részét a vizespalack csöve körül.
2. A következő oldalon található áramlási diagramnak megfelelően csatlakoztassa az egyes csöveket.



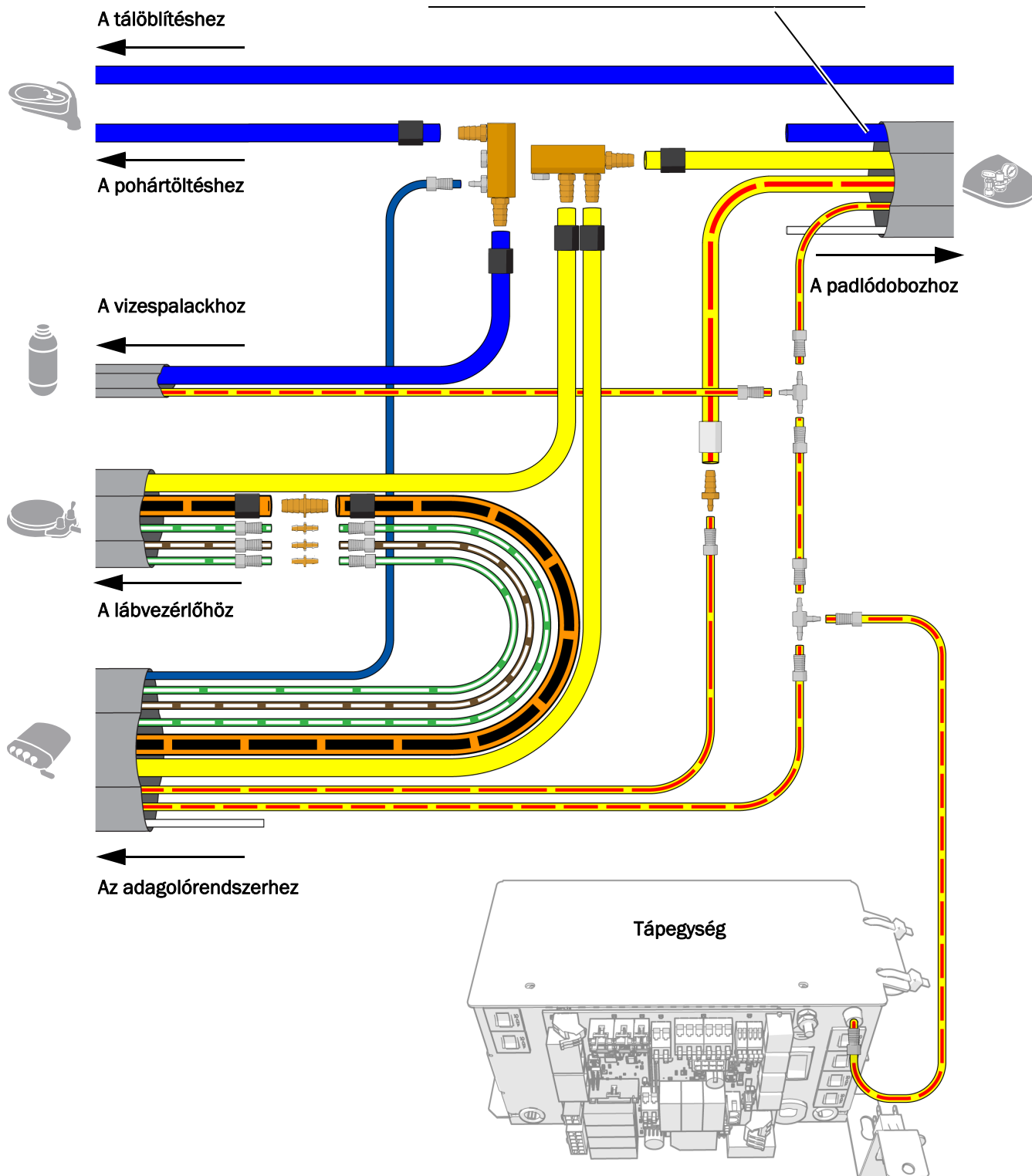
OLVASSA EZT EL! Ügyeljen arra, hogy a csövek levágása előtt maximális magasságú helyzetébe pozicionálja az A-dec 336 vezérlőkarját, megőrizve a vezérlőfej teljes mozgástartományát. A vezérlőkar maximális magasságra való beállításával kapcsolatos útmutatásért lásd: „A vezérlőfej magasságának beállítása”, 41. oldal.



MEGJEGYZÉS Az elosztócsőben pangó víz elkerülése érdekében a vízelosztó cső üzembe helyezésekor ügyeljen arra, hogy a tüskés véghez hajtja végre a csatlakoztatást.



MEGJEGYZÉS Ne csatlakoztassa a kék vagy fehér csövet a hüvelyben.



A padlódoboz közművezetékeinek csatlakoztatása

A rendszer konfigurációjának megfelelően hajtsa végre a csatlakoztatási lépéseket.

Csak az adagolórendszer csatlakoztatása	35
Több modullal rendelkező rendszer csatlakoztatása	36

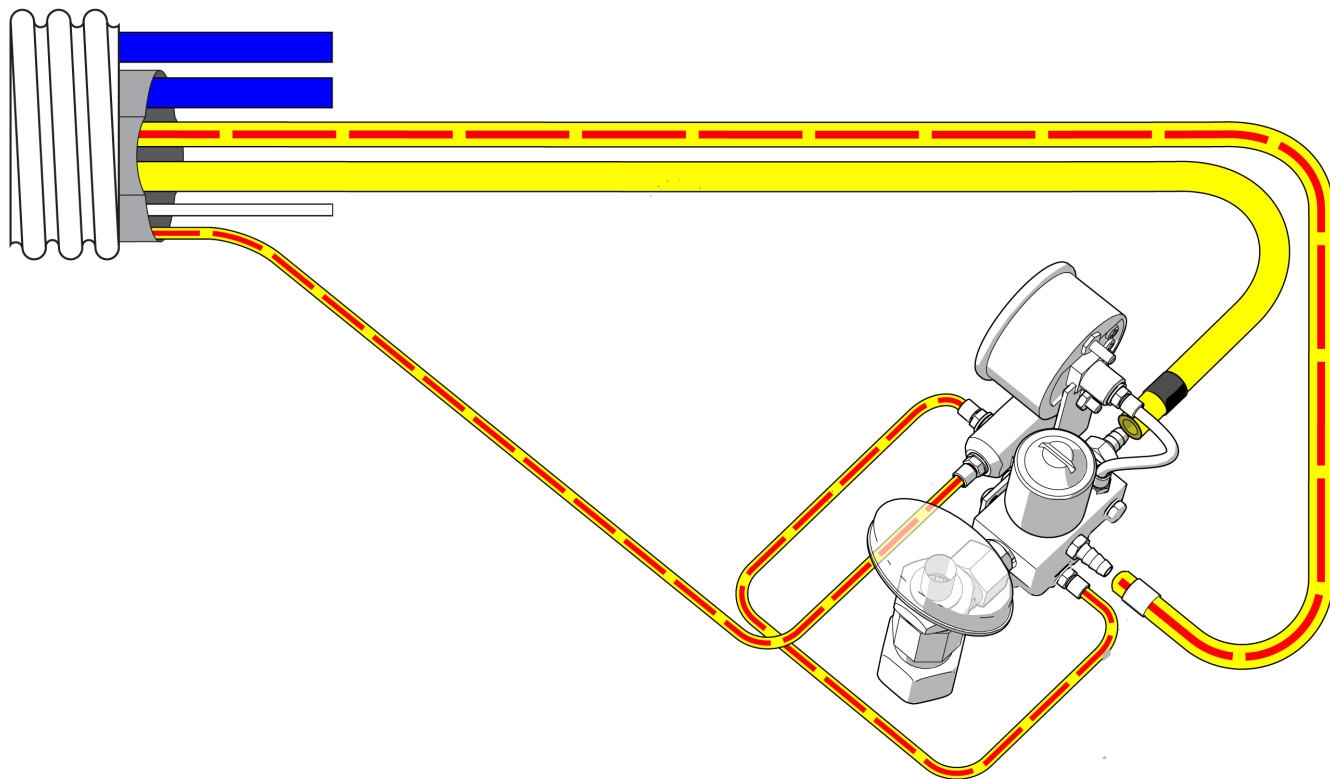
Csak az adagolórendszer csatlakoztatása

Akkor használja ezt az ábrát, ha az adagolórendszeren felül a rendszer nem tartalmaz egyéb modulokat.

Ajánlott szerszámok

- Oldalsípőfogó
- Perselykinyomó

A székhöz



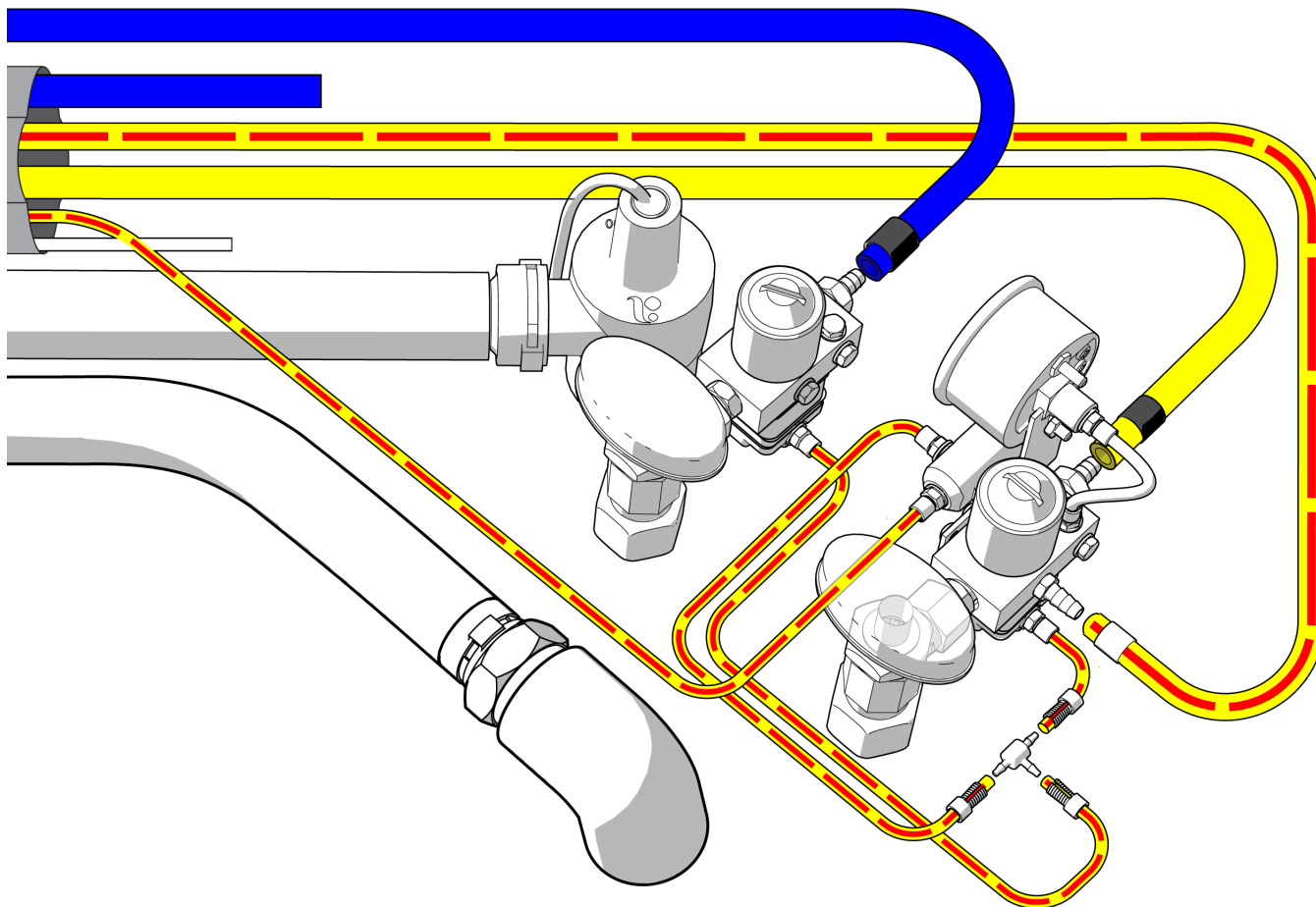
Több modullal rendelkező rendszer csatlakoztatása

Akkor használja ezt az ábrát, ha az adagolórendszer mellett a rendszer egyéb modulokat is tartalmaz.

Ajánlott szerszámok

- Oldalcsípőfogó
- Perselykinyomó

A székhez



A nedvességleválasztó beszerelése (elhagyható)

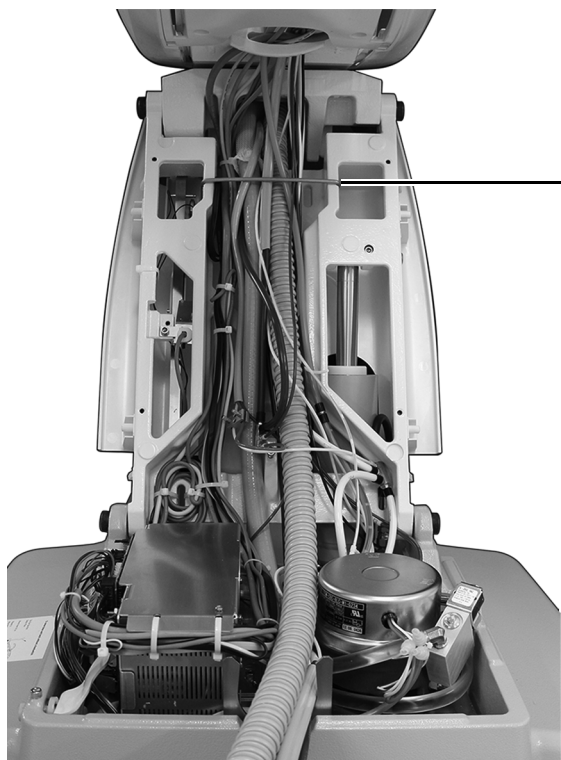
A nedvességleválasztó üzembe helyezéséhez kövesse a nedvességleválasztó készletében elhelyezett útmutatót.

A rendszer előkészítése és beállítása

A kábelek és csövek rögzítése

Ajánlott szerszám

- Oldalcsípőfogó



- 1** Szerelje fel a fogantyút. A padlódoboz készletében találja.



Fogantyú



VIGYÁZAT A csöveket ne rögzítse az emelőkarhoz. A szék elmozdulásakor a csöveknek szabadon kell mozogniuk.

- 2** Kötegelők segítségével csoportosítsa a csöveket és kábeleket, rendezett megjelenést kölcsönözve számukra.

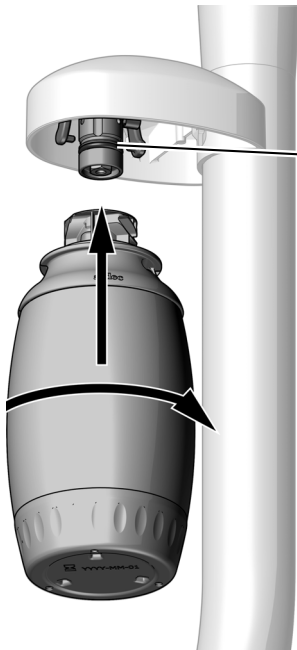


MEGJEGYZÉS A csövek csatlakoztatása és rögzítése után állítsa a vezérlőkart az orvos által preferált magasságra. Útmutatásért lásd: „A vezérlőfej magasságának beállítása”, 41. oldal.

A vizespalack üzembe helyezése



FONTOS Az A-dec azt javasolja, hogy a rendszer első használata előtt a fogorvosi csapat végezzen sokkterápiát a fogászati egység vízvezetékein, majd alakítsanak ki egy folyamatosan alkalmazott vízvezeték-karbantartási programot. További információkért tekintse meg a következő dokumentumokat: *Vízvezeték-karbantartási útmutató* (cikksz.: 85.0983.32) és *A-dec beépített vízrendszer használati útmutatója* (cikksz.: 86.0609.32).



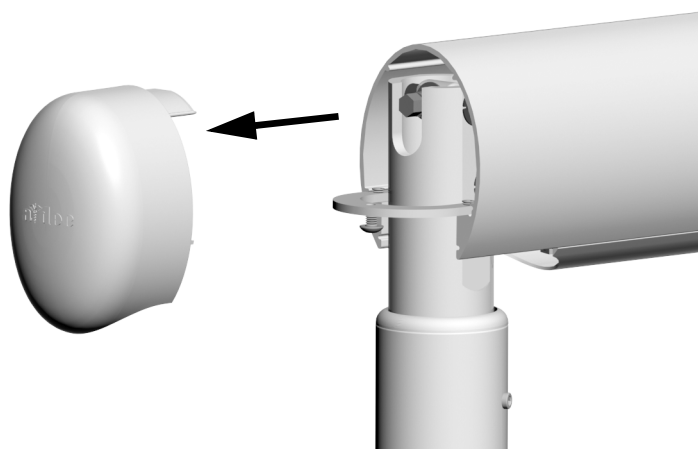
- 1** Hordjon fel A-dec szilikonos kenőanyagot a csatlakozóaljzat tömítőgyűrűjére.
- 2** Nyomja fel a vizespalackot a palack csatlakozóaljzatára, majd fordítsa el jobbra.

Az adagolórendszer rugós hajlékony karjának beállítása

Ajánlott szerszámok

- 1/8" méretű imbuszkulcs
- 5/16" méretű kilincsmű és dugókulcs

1. teendő



- 1** Fordítsa a főkapcsolót bekapcsolt állásba.
- 2** Terhelje meg a vezérlőfejet a normál használatnak megfelelően, csatlakoztatva a kézidarabokat és tálcát helyezve a tálcartóra.
- 3** Pozicionálja úgy a vezérlőfejet, hogy a hajlékony kar szintben legyen.
- 4** 1/8"-os imbuszkulccsal távolítsa el a vezérlőfejtől legtávolabb eső zárósapkát.
- 5** Fordítsa a főkapcsolót kikapcsolt állásba.

2. teendő



- 1** 5/16"-os kilincsmű és dugókulcs segítségével állítsa addig a hajlékony kar rugófeszítő rúdját, amíg a vezérlőfej fokozatosan fel nem emelkedik, amikor kikapcsolt állásba fordítja a főkapcsolót.

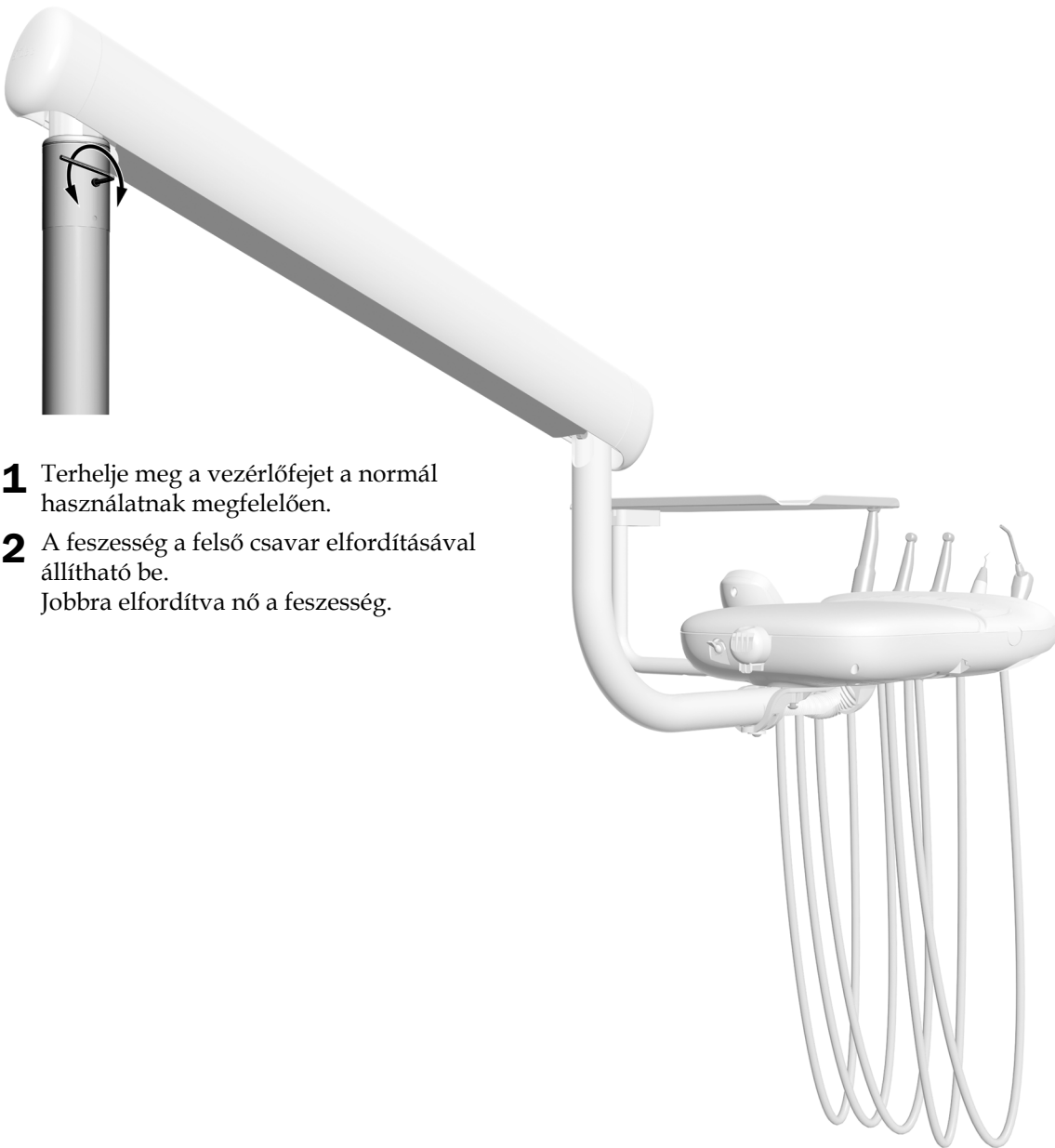
Ha a vezérlőfej felfelé térül, a rudat balra fordítsa el.
Ha a vezérlőfej lefelé térül, a rudat jobbra fordítsa el.

Az adagolórendszerbeli hajlékony kar forgási feszesség beállítása

Ha az adagolórendszer hajlékony karja eltérül, kövesse a hajlékony kar forgási feszességének alábbi beállítási lépéseit.

Ajánlott szerszám

- 1/8" méretű imbuszkulcs



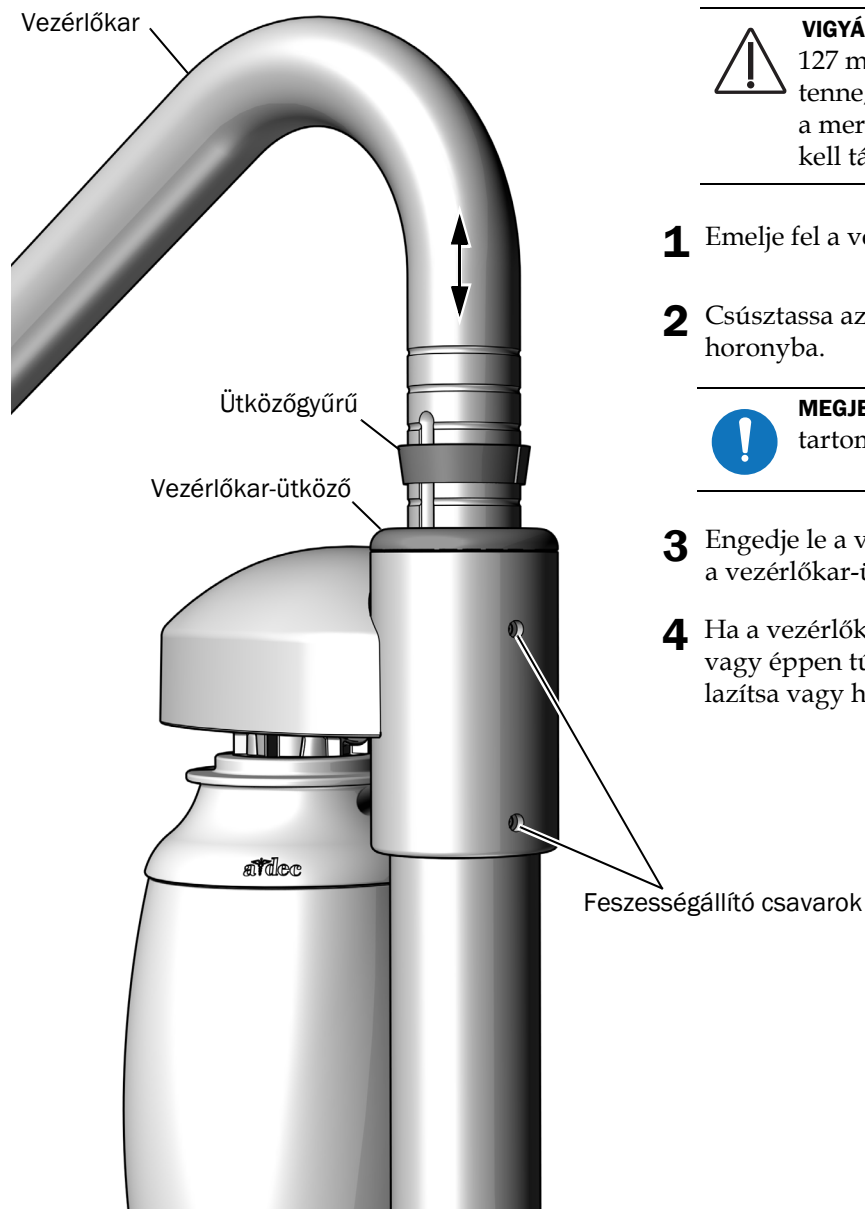
- 1** Terhelje meg a vezérlőfejet a normál használatnak megfelelően.
- 2** A feszesség a felső csavar elfordításával állítható be.
Jobbra elfordítva nő a feszesség.

A vezérlőfej magasságának beállítása (csak A-dec 336 esetén)

Ellenőrizze a kézi magasságállítású adagolórendszer magasságát. Ha igazítást igényel, kövesse az alábbi eljárást.

Ajánlott szerszám

- 3/32" méretű imbuszkulcs



VIGYÁZAT Ne emelje a vezérlőkart 127 mm-nél (5") magasabbra. Ha mégis így tenne, az elfordulási ütközőcsap beleeshet a merev karba, és annak visszaszerzéséhez el kell távolítania a kart.

- 1** Emelje fel a vezérlőkart.
- 2** Csúsztassa az ütközőgyűrűt a kívánt magasságú horonyba.



MEGJEGYZÉS A vezérlőkar magasságállítási tartományának korlátja 127 mm (5").

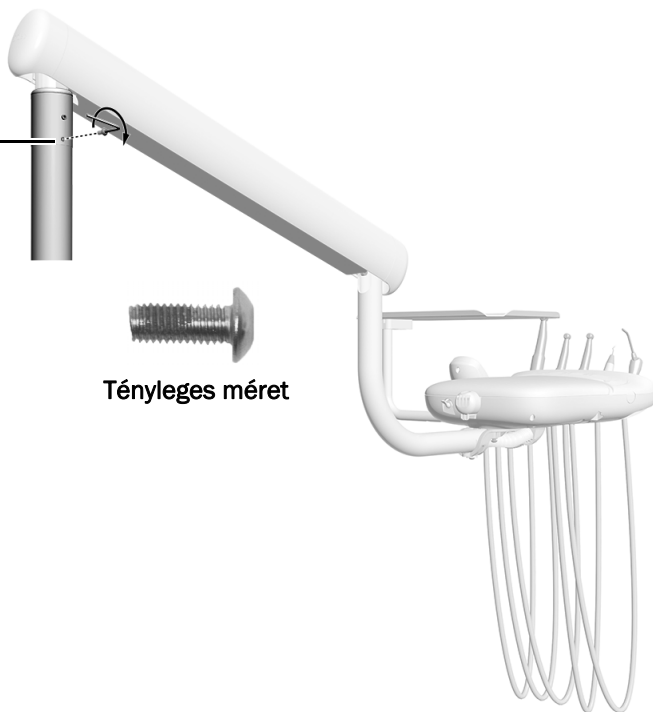
- 3** Engedje le a vezérlőkart és az ütközőgyűrűt a vezérlőkar-ütközőbe.
- 4** Ha a vezérlőkart nehéz felemelni vagy elfordítani, vagy éppen túl könnyen elfordul, imbuszkulccsal lazítsa vagy húzza meg a két feszességállító csavart.

Az adagolórendszerbeli hajlékony kar elfordulási ütközőcsavarjának beszerelése

Ajánlott szerszám

- 1/8" méretű imbuszkulcs

- 1** Csavarja be a 10-32 x 1/2"-os félgömbfejű csavart az alsó furatba. Hajtsa be teljesen.

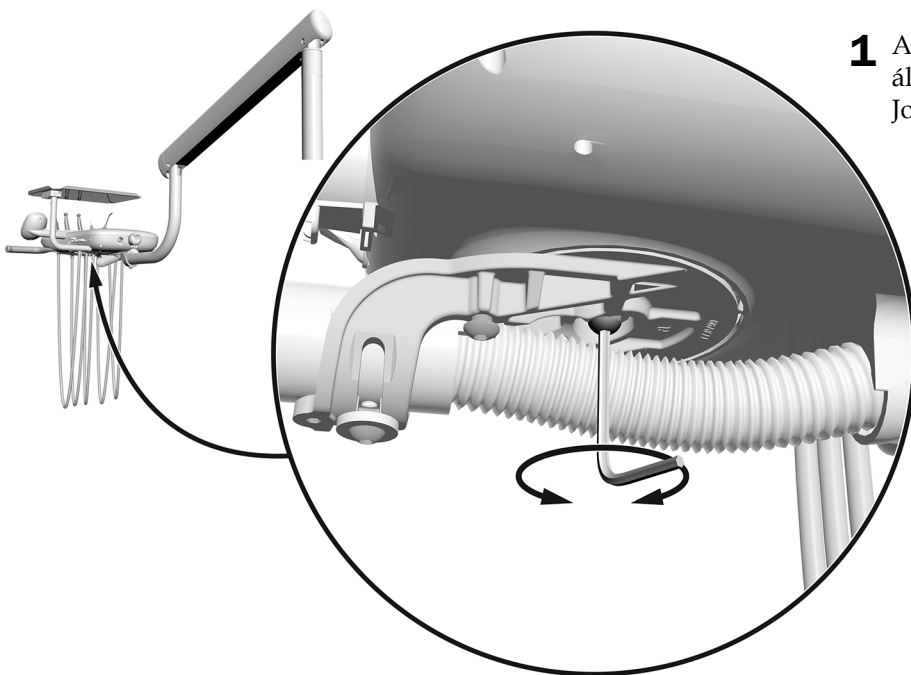


A vezérlőfej forgási feszességének beállítása

Ajánlott szerszám

- 5/32" méretű imbuszkulcs

- 1** A feszesség a csavar elfordításával állítható be. Jobbra elfordítva nő a feszesség.



A tálcátartó állvány forgási feszességének beállítása

Ajánlott szerszám

- Csillagfejű csavarhúzó
- 7/32" méretű imbuszkulcs

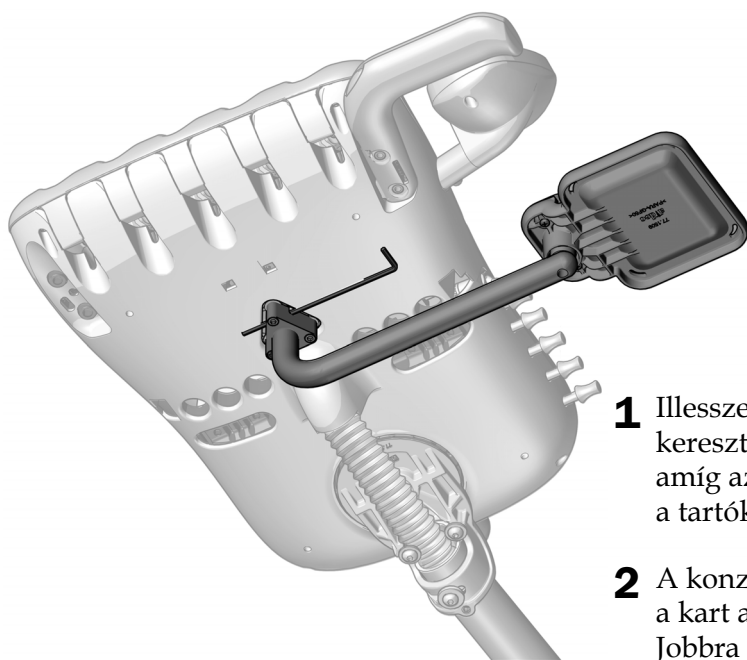


- 1** Csillagfejű csavarhúzóval szerelje ki a sapka csavarjait. Vegye le a sapkát.
- 2** Illessze az imbuszkulcsot a feszítőcsavarba, majd azt jobbra elfordítva növelje a feszességet.

A tálcátartó állványkar forgási feszességének beállítása (csak Continental esetén)

Ajánlott szerszám

- 9/64" méretű imbuszkulcs



- 1** Illessze be az imbuszkulcsot a tartókonzolon keresztül. Ha szükséges, fordítsa el addig a kart, amíg az imbuszkulcs teljesen be nem csúszik a tartókonzolta.
- 2** A konzolt mozdulatlanul tartva fordítsa el a kart a feszesség beállításához. Jobbra elfordítva nő a feszesség.

Az intraorális fényforrás feszültségének beállítása

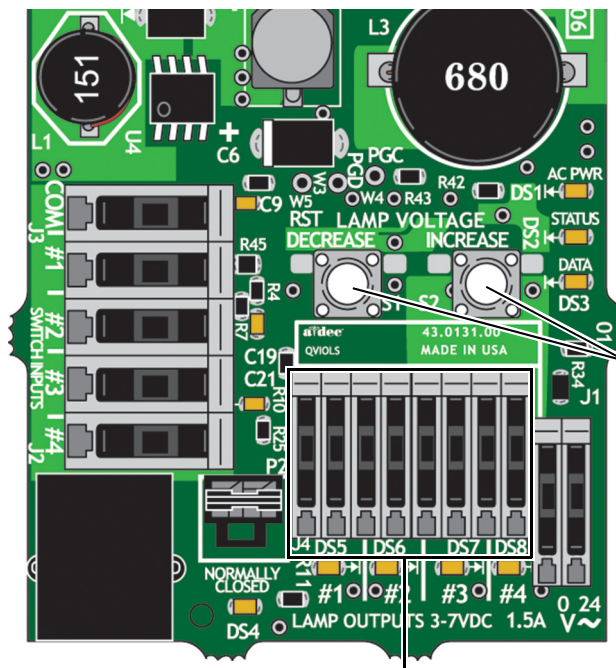
Ajánlott szerszámok

- 7/64" méretű imbuszkulcs
- Feszültségmérő



FIGYELEM Az áramköri kártyák érzékenyek a sztatikus elektromosságra. Elektrosztatikus kisülés (Electrostatic Discharge, ESD) elleni óvintézkedések szükségesek, amikor megérinti az áramköri kártyát, illetve összeköttetést létesít az áramköri kártyával. Az áramköri kártyákat kizárólag villanszerelő vagy képzett szervizmunkatárs üzemelheti be.

1. 7/64"-os imbuszkulccsal távolítsa el a vezérlőfej hátsó burkolatát.
2. Állítsa a feszültségmérőt egyenfeszültségre (DC), majd helyezze a szondáit az éppen beállítani kívánt kézidarab IOLS kimeneti kivezetéséhez.



Ezekkel a gombokkal állítsa be a feszültséget.

IOLS kimeneti kivezetések

3. Emelje fel a kézidarabot a tartójáról, és kapcsolja be a fényt.
4. Használja a kivezetés mögötti gombokat a feszültség következő szerinti beállításához lásd a táblázatot a 45. oldalon.



VIGYÁZAT Az alábbi táblázatban szereplő értékek csak olyan száloptikákra érvényesek, amelyek 26 AWG vastagságú kábelekkel, 750 mA terheléssel és az ajánlott 3,2 VDC értékkel rendelkeznek az égőnél. Az olyan száloptikák esetében, amelyeket 26 AWG vastagságú kábelek látnak el árammal, illetve amelyek egyéb névleges értékekkel írhatók le, használja a következő egyenletet: $T = (Z \times 0,006 \times Y) + X$, ahol:

T = Sorkapocsléc feszültsége (VDC)

X = Kívánt feszültség az égőnél (VDC)

Y = Lámpa/terhelés névleges áramerőssége (A)

Z = A 26 AWG vastagságú kábel hosszúsága (hüvelykben) a sorkapocsléctől az égőig

A 26 AWG kábelvastagságtól eltérő értékkel rendelkező eszközök esetén vegye fel a kapcsolatot az A-dec ügyfélszolgálatával.

3,2 V névleges értékű A-dec égők hossz- és feszültségtáblázata

Kábelhossz az A-dec csőben		Feszültség a sorkapocslécen, amely az ajánlott 3,2 V értéket eredményezi az égőnél	Kábelhossz az A-dec csőben		Feszültség a sorkapocslécen, amely az ajánlott 3,2 V értéket eredményezi az égőnél
(hüvelyk)	(cm)	VDC \pm 0,02	(hüvelyk)	(cm)	VDC \pm 0,02
48	122	3,40	108	274	3,69
54	137	3,43	114	290	3,72
60	152	3,46	120	305	3,75
66	168	3,49	126	320	3,78
72	183	3,52	132	335	3,81
78	198	3,55	138	351	3,84
84	213	3,58	144	366	3,87
90	229	3,61	150	381	3,90
96	244	3,64	156	396	3,93
102	259	3,67			

A kézidarabok hajtólevegő-nyomásának beállítása

Ajánlott szerszám

- 7/64" méretű imbuszkulcs
- Kézidarab-nyomásmérő



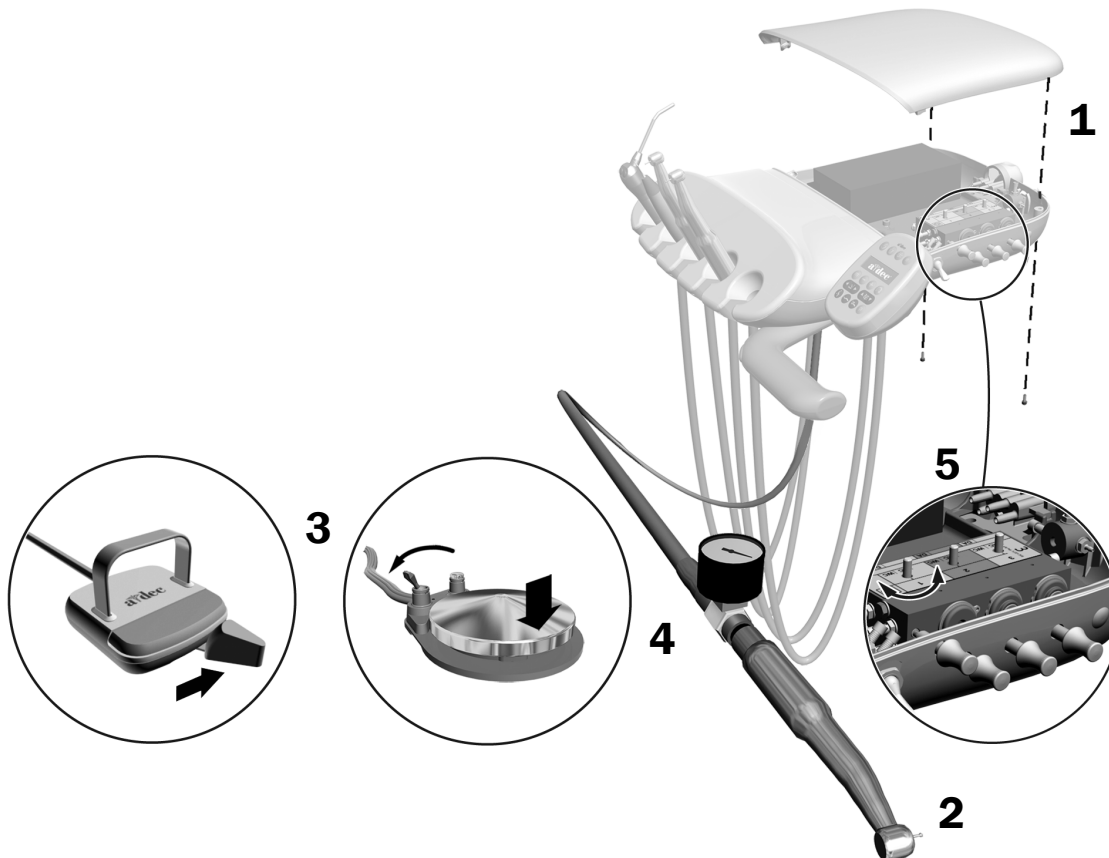
MEGJEGYZÉS A hajtólevegő pontos mérése érdekében használjon a kézidarabcsőhöz rögzített kézidarab-nyomásmérőt. Egy bar 14,5 psi-vel egyenlő.

1. Imbuszkulccsal távolítsa el a vezérlőfej burkolatának csavarjait. Vegye le a burkolatot, és keresse meg belül a hajtólevegő-kezelőszerveket.
2. Emelje fel a kézidarabot a tartóról, vagy húzza az ostorkart előre.
3. Tegye a következők egyikét:
 - Tárcsás lábvezérlő esetén: fordítsa a kapcsolót szárítás állásba (a kék ponttól távol), majd lépjen a tárcsára.
 - Karos lábvezérlő esetén: mozgassa a kart teljesen jobbra.
4. A kézidarab üzemeltetése közben ellenőrizze a kézidarab-nyomásmérőt.



VIGYÁZAT A hajtólevegő gyártó által ajánlott nyomásértékének meghaladása fokozza a károsodás kockázatát, ráadásul jelentősen csökkentheti a kézidarab-részegységek élettartamát is. A megfelelő hajtólevegő-nyomásról a kézidarab gyártójának használati útmutatójából tájékozódhat.

5. A gyártó előírásainak megfelelően végezze el a hajtólevegő-nyomás beállítását. A nyomás csökkentéséhez fordítsa el jobbra a pecket.

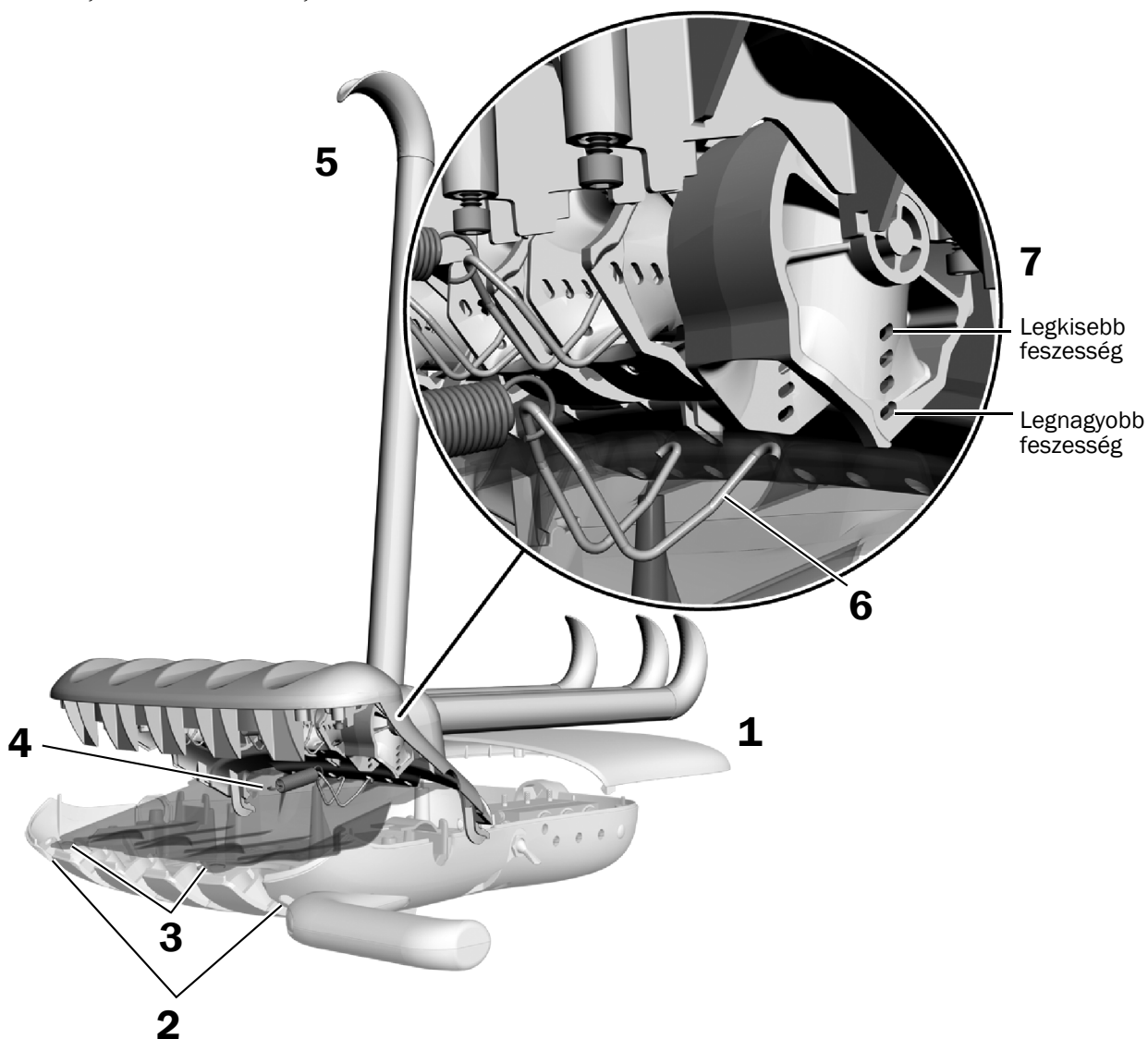


A Continental ostorkar feszességének beállítása

Ajánlott szerszám

- 7/64" méretű imbuszkulcs

1. Vegye le a vezérlőfej hátsó burkolatát.
2. Lazítsa meg a vezérlőfej elülső burkolatát rögzítő két csavart, majd emelje fel a burkolatot.
3. Húzza le a cseppfogó pajzs tetején lévő két fület, majd húzza le a pajzsot.
4. Távolítsa el a rugót az elülső burkolatból.
5. Húzza előre az ostorkart.
6. A fogantyú vezérlőfejről való eltávolításához nyomja össze a két oldalát, amíg a végei ki nem kerülnek a vázon lévő nyílásokból.
7. Illessze be a fogantyú végeit a kívánt ostorkarfeszességnek megfelelő nyílásokba, majd szerelje vissza a rugót.
8. Minden beállítandó ostorkarra ismételje meg a 4–7. lépést.
9. Szerelje vissza a vezérlőfej hátsó burkolatát.

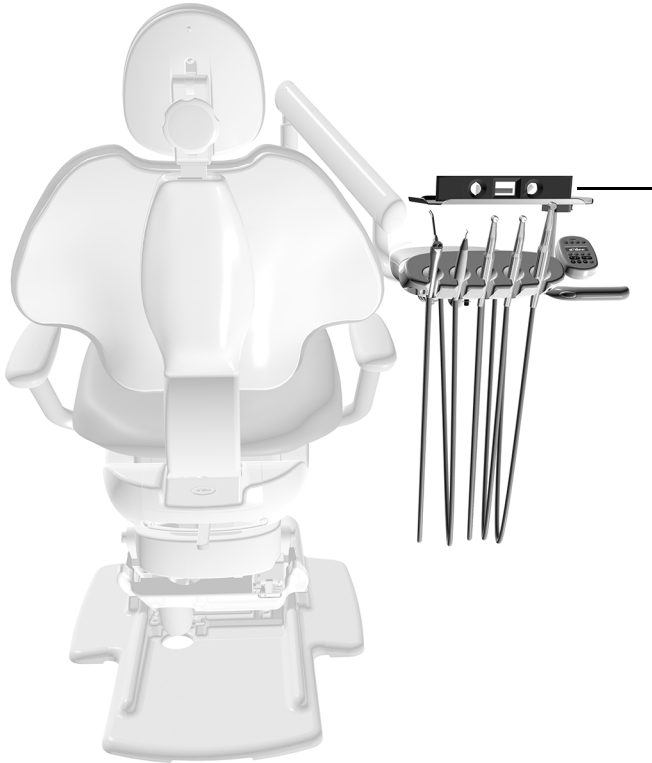


A vezérlőfej szintezése

Ajánlott szerszámok

- 5/32" méretű imbuszkulcs
- Szintező

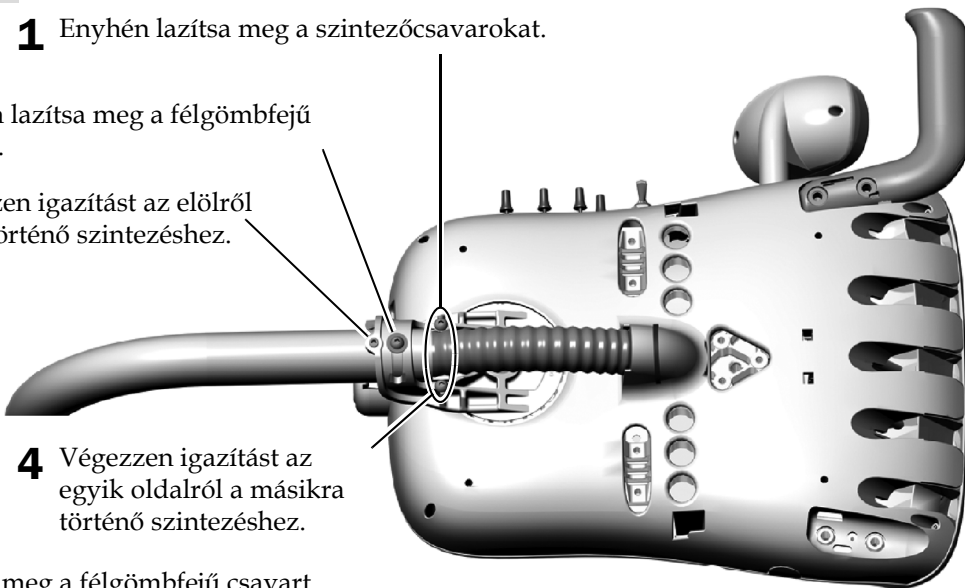
1. teendő



- 1** Normál üzemi helyzetében fordítsa úgy a vezérlőfejet, hogy egyenesen kifelé nézzen a hajlékony karról.
- 2** Helyezzen szintezőt a tálcartartóra, vagy a vezérlőfej tetejére.

2. teendő

- 1** Enyhén lazítsa meg a szintezőcsavarokat.
- 2** Enyhén lazítsa meg a félgömbfejű csavart.
- 3** Végezzen igazítást az előlről hátra történő szintezéshez.
- 4** Végezzen igazítást az egyik oldalról a másikra történő szintezéshez.
- 5** Húzza meg a félgömbfejű csavart.



Az érintőpárna- és kézidarab-beállítások testreszabása



MEGJEGYZÉS Az érintésvezérlés szimbólumai és ikonjai az A-dec, Inc. tulajdonát képezik.

Technikusi érintőpárna beállítása

A kézidarab- és érintőpárna-beállítások felhasználói preferenciák szerinti megadásához egyszerre nyomja meg és tartsa lenyomva a **m** és **e** gombot. Amikor megjelenik a **System Setup** képernyő, nyomja meg a **▶** gombot.

Példa az A-dec 300 Deluxe érintőpárna beállító képernyőjére



Navigálás az érintőpárna gombjaival

A székgombfunkciók beállítási üzemmódban navigációs gombokká változnak. Használja a támla fel **▶**, támla le **◀**, alap fel **▲**, alap le **▼**, illetve a mínusz **—** és plusz **+** gombot a navigáláshoz, a beállítások módosításához és a lehetőségek kiválasztásához a beállítási képernyőkön.

Kontraszt/súgóüzenetek beállítása

Az érintőpárna képernyőkontrasztjának állítása, illetve a súgóüzenetek be-/kikapcsolása:

1. A deluxe érintőpárna fő képernyőjén egyszerre nyomja meg és tartsa lenyomva három másodpercig a **m** és **e** gombot, majd a kezdéshez nyomja meg a **▶** gombot.
2. A **System Setup** képernyőn a **—** vagy **+** gomb megnyomásával válassza ki a **Touchpad** lehetőséget, majd a kezdéshez nyomja meg a **▶** gombot.
3. A **Touchpad Setup** képernyőn nyomja addig a **—** vagy **+** gombot, amíg meg nem jelenik a **Contrast Adjust** vagy **Help Messages** lehetőség a képernyőn, majd a **▶** gomb megnyomásával lépjen be a **Contrast Adjust Setup** vagy **Help Messages Setup** képernyőre.
 - A **Contrast Adjust Setup** képernyőn: A kontraszt módosításához nyomja meg a **—** vagy **+** gombot, majd a beállítás mentéséhez a **▶** gombot. Három sipszó erősíti meg, hogy a beállítás mentése megtörtént.
 - A **Help Messages Setup** képernyőn: A **—** vagy **+** gomb megnyomásával kapcsolja **On** vagy **Off** értékre a súgóüzenetek megjelenítését, majd a **▶** gomb megnyomásával mentse el a beállítást. Három sipszó erősíti meg, hogy a beállítás mentése megtörtént.
4. Amikor befejezte a módosítások végrehajtását az érintőpárna beállításain, nyomja addig a **◀** gombot, amíg meg nem jelenik az A-dec-embléma.



MEGJEGYZÉS A súgóüzenetek felsorolásáért lásd a *Szabályozási információk, műszaki adatok és jótállási tájékoztató* című dokumentumot (cikksz.: 86.0221.32), amely a Tájékoztatási központban érhető el: www.a-dec.com.

Kézidarabtartó beállítása

Beállíthatja, hogyan legyenek konfigurálva a kézidarabok az egyes kézidarabtartók esetében. A kézidarab típusok a következők: Alapvető levegő, Kamera, Elektromos, Egyéb, Ultrahangos, Vákuum és Turbina.

A kézidarabtartók beállítása:

1. Egyszerre nyomja meg és tartsa addig lenyomva a **m** és **e** gombot, amíg meg nem jelenik a **System Setup** képernyő, majd nyomja meg a **►** gombot.
2. A **System Setup** képernyőn a **—** vagy **+** gomb megnyomásával jelölje ki a **Handpieces** lehetőséget, majd nyomja meg a **►** gombot.
3. A **Handpiece Setup** képernyőn a **—** vagy **+** gomb megnyomásával jelölje ki a **Holder Setup** lehetőséget, majd nyomja meg a **►** gombot.
4. Emelje fel a kívánt kézidarabot a tartóról.
5. A **Holder Setup** képernyőn a **—** vagy **+** gomb megnyomásával válassza ki a kézidarab típusát, majd a kézidarab típusától függően végezze el az alábbi műveletek egyikét:
 - **Electric:** A beállítási útmutatóért tekintse meg a vezérlőmodulhoz mellékelt üzembehelyezési tájékoztatót.
 - **All other Types:** Nyomja meg a **►** gombot. Három sípszó erősíti meg, hogy a beállítás mentése megtörtént.
6. Tegye vissza a kézidarabot a tartóra.
7. Az egyes aktív kézidarabok beállításához ismétlje meg a 4–6. lépést.
8. Ha befejezte a kézidarabok beállítását, nyomja addig a **◀** gombot, amíg meg nem jelenik az A-dec-embléma.

Intraorális fényforrás beállítása



MEGJEGYZÉS A-dec 300 Deluxe érintőpárna esetén akkor van lehetősége az intraorális fényforrás különböző beállításainak megadására, ha négyfeszültségű intraorális fényforrás (QVIOLS) vagy beépített IOLS-vezérléssel rendelkező villanymotor-vezérlő üzemel a rendszerben.

Az alábbi beállítások állnak rendelkezésre:

- **On When Selected:** Megadhatja, hogy az intraorális fényforrás bekapcsol vagy kikapcsolt állapotban marad-e, amikor a kézidarabot leveszik a tartóról.
- **Auto Off Delay:** Meghatározza, hogy a fény mennyi ideig marad bekapcsolva a lábvezérlő felengedésekor. Ez az időtartam a hajtólevegő ismételt használatakor visszaáll az alapértékre.
- **On in Endo:** Meghatározza, hogy az intraorális fényforrás be- vagy kikapcsol-e Endodontikus üzemmódban. Mivel a legtöbb endodontikus kézidarab nem rendelkezik fénycsővel, ajánlott az Off lehetőséget választani, ami csökkenti a hőt és megnöveli az égő élettartamát.

Az intraorális fényforrás beállítása:

1. A deluxe érintőpárna fő képernyőjén egyszerre nyomja meg és tartsa lenyomva három másodpercig a **m** és **e** gombot, majd a kezdéshez nyomja meg a **▶** gombot.
2. A **System Setup** képernyőn a **—** vagy **+** gomb megnyomásával jelölje ki a **Handpieces** lehetőséget, majd nyomja meg a **▶** gombot.
3. A **Handpiece Setup** képernyőn a **—** vagy **+** gomb megnyomásával jelölje ki az **Intraoral Lt Source** lehetőséget, majd nyomja meg a **▶** gombot.
4. Emelje fel a kívánt kézidarabot a tartóról.
5. A **Light Source Setup** képernyőn a **—** vagy **+** gomb megnyomásával jelenítse meg a kívánt beállítást, majd nyomja meg a **▶** gombot.
6. A **—** vagy **+** gomb megnyomásával adja meg a kézidarab beállításait, és a **▶** gombbal váltson a képernyők között. Ha befejeződött a beállítás, három sípszó erősíti meg a beállítás megtörténtét.
7. Minden beállítás esetén ismétlje meg az 5. és 6. lépést.
8. Tegye vissza a kézidarabot a tartóra.
9. Az egyes kézidarabok konfigurálásához ismétlje meg a 3–8. lépést.
10. Ha befejezte a kézidarabok beállítását, nyomja addig a **◀** gombot, amíg meg nem jelenik az A-dec-embléma.

A rendszer tesztelése

Hajtsa végre az alábbi ellenőrzőlista teendőit a rendszer tesztelése érdekében, majd az ügyféllel végezzen utánkövetést.

Adagolórendszer

- A kézidarabok megfelelően működnek, beállításuk pedig megfelelnek az orvos preferenciáinak:
 - Vízhűtés, léghűtés és permet.
 - Kézidarabcső-öblítés.
 - Kézidarabtartó szelepei és kapcsolói.
 - Kézidarab hajtólevegő-nyomása.
- A rugós hajlékony kar ellensúlya megfelelően van beállítva.
- Az elfordulási ütközőcsap be van helyezve, és megfelelően működik.
- A hajlékony kar légfékje megfelelően működik.
- A kézi beállítású kar magassága és forgási feszessége be van állítva.
- A vezérlőfej vízszintes helyzetben van a tálcán végzett mérés szerint.
- A csuklós karok nem térülnek el.
- A lábvezérlő megfelelően működik.

Közművezetékek

- A szabályozott légnyomás 552 kPa (5,52 bar) értékű.
- A padlódoboz mentes a levegő- és vízszivárgástól.
- A csövek és csatlakozások nincsenek összegubancolódva, továbbá levegő- és vízszivárgástól mentesek.
- A felesleges cső- és kábelrészek tárolása feltekerve, a mozgó alkatrészekről félrehúzva történik.

A burkolatok felszerelése



MEGJEGYZÉS A burkolatok felszerelése előtt mindenképpen állítsa be és tesztelje a rendszert.

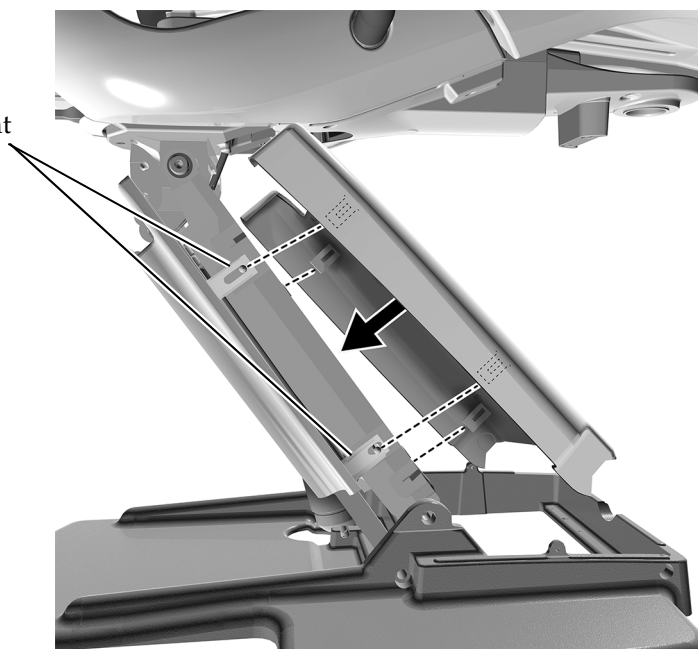


FIGYELMEZTETÉS Áramütésveszély. A burkolatok eltávolítása vagy cseréje közben ügyeljen arra, hogy ne sértse meg a vezetékeket vagy csöveket. A visszahelyezésük után győződjön meg a burkolatok rögzített voltáról.

A burkolatok felszerelési útmutatója az A-dec 311 és 411 fogászati szék esetében is ugyanaz.

Az emelőkar burkolatának felszerelése

- 1** Állítsa be úgy a szék helyzetét, hogy félig legyen felemelve.
- 2** Illessze az emelőkaron lévő tartócsapokat a burkolat egyik oldalán lévő nyílásokba.
- 3** Illessze a tartócsapokat a burkolat másik oldalán lévő nyílásokba.



A szivattyú és a padlódoboz burkolatainak felszerelése

Ajánlott szerszám

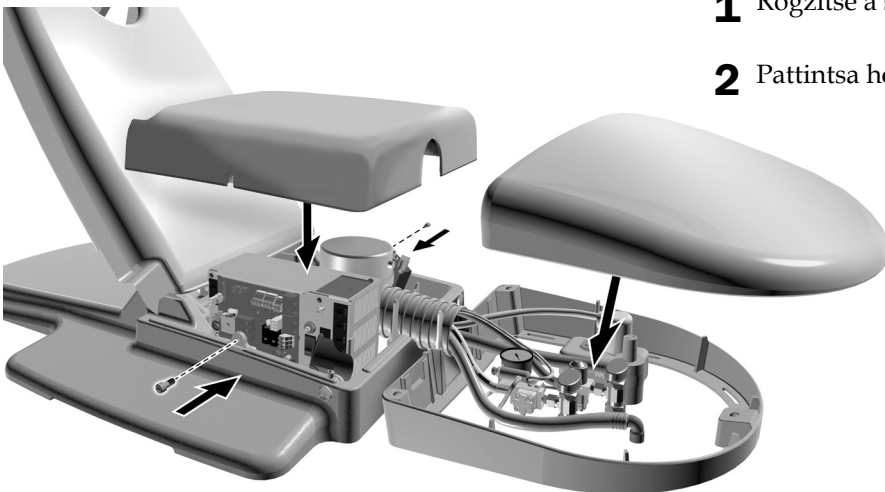
- 3/16" méretű imbuszkulcs

1. teendő



- 1** Ha a rendszer tartalmaz padlódobozt, távolítsa el a nyílás záróelemét a szivattyúburkolat elejéről.

2. teendő

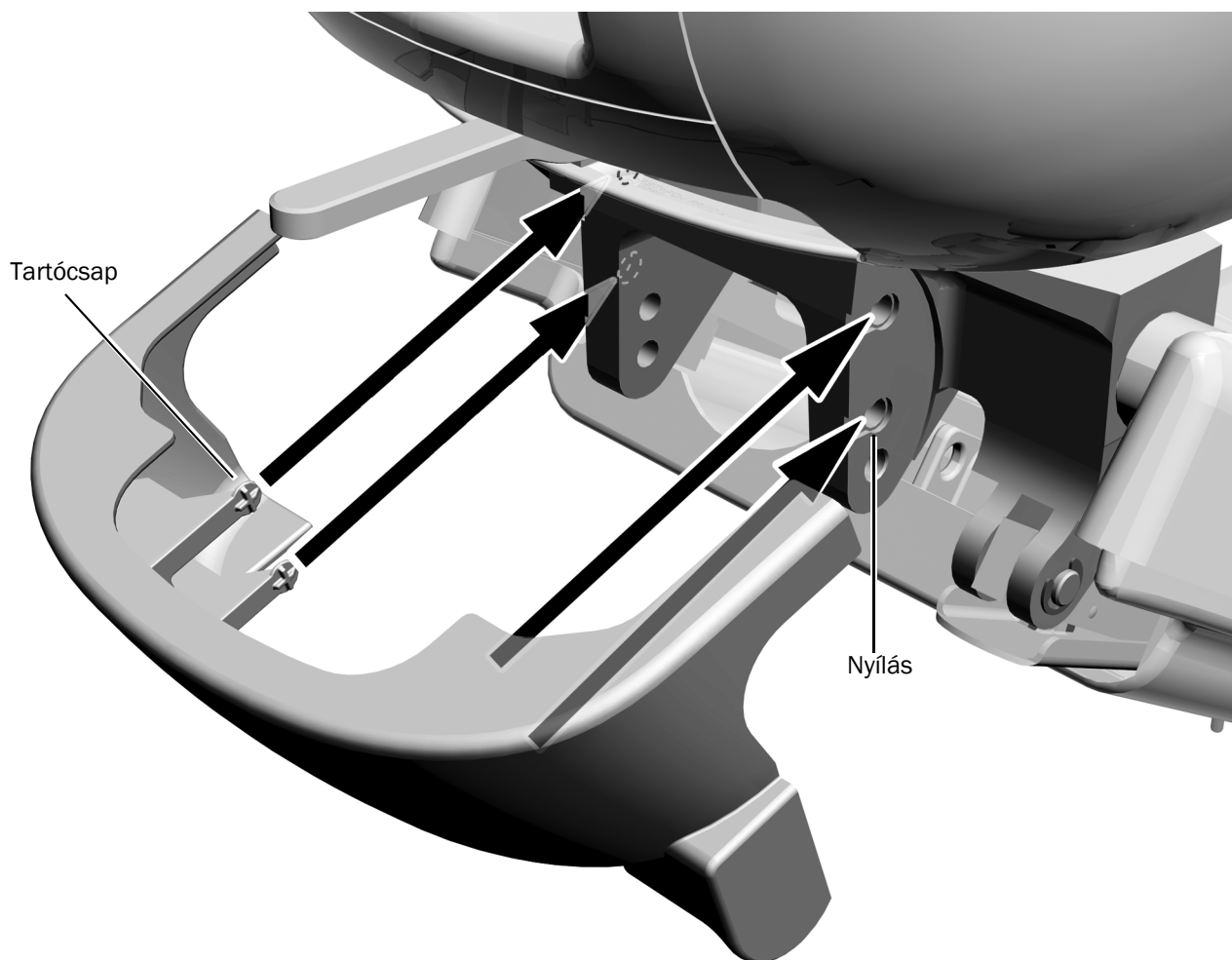


- 1** Rögzítse a szivattyúburkolatot.
- 2** Pattintsa helyére a padlódoboz burkolatát.

Az állvány burkolatának felszerelése



MEGJEGYZÉS Várjon a burkolat felszerelésével addig, amíg be nem fejezte az összes modul felszerelését. Ha a rendszer tartalmaz segédösszeköttetést, használja azt a hornyolt hátsó állványburkolatot, ami illeszkedik az összeköttetés köré.



- 1** Pattintsa helyére az állványburkolatot. A négy tartócsap bekerül az állványon található nyílásokba.

Szabályozási információk és jótállási tájékoztató

Az előírt szabályozási információkért és az A-dec jótállási tudnivalóiért lásd a *Szabályozási információk, műszaki adatok és jótállási tájékoztató* című dokumentumot (cikksz.: 86.0221.32), amely a Tájékoztatói központban érhető el: www.a-dec.com.



A dokumentum gyors internetes eléréséhez olvassa be, illetve koppintson vagy kattintson erre a QR-kódra, amely a következő webcímre mutat: a-dec.com/regulatory-guide.

A Loctite a Henkel Corporation bejegyzett védjegye az Amerikai Egyesült Államokban, illetve védjegy vagy bejegyzett védjegy lehet más országokban is.



A-dec Központ

2601 Crestview Drive

Newberg, OR 97132 Amerikai Egyesült Államok

Tel.: 1 800 547 1883 az Amerikai Egyesült Államokban/Kanadában

Tel.: +1 503 538 7478 az Amerikai Egyesült Államokon/Kanadán kívül

www.a-dec.com

Az A-dec, Inc. nem vállal semmiféle garanciát a jelen dokumentum tartalmát illetően, többek között az értékesíthetőségre és az adott célra való alkalmasságra vonatkozó hallgatóságos jótállást is ideértve.