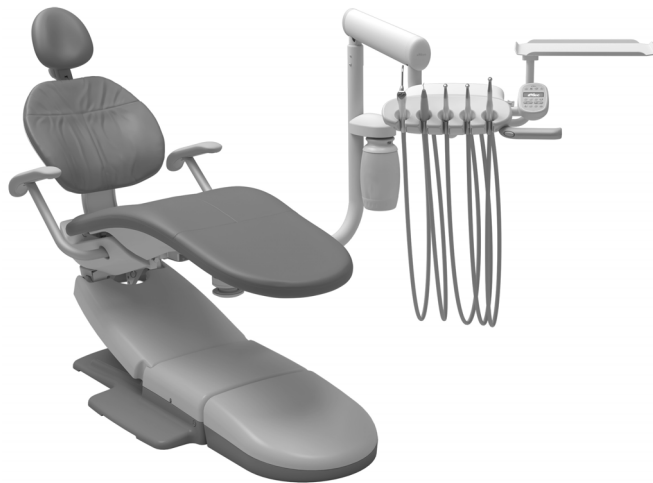




A-dec® 311/411 牙科治療椅上的 A-dec 332/333/336 與 A-dec 332ft 型牙科治療台 安裝指南

目錄

開始之前	2
安裝剛性支撐臂	3
安裝牙科治療台	9
連接電線和數據線	26
連接導管	29
連接地箱水電和氣體設施 ..	35
準備和調整治療台	37
自訂觸控板與牙科手機設 定值	49
測試系統	52
安裝罩蓋	53
法規資訊和產品保固	56



本文件涵蓋的產品型號和版本

型號	版本	說明
332/333/336/332ft	A	牙科治療台
311	B	牙科治療椅
411	A	牙科治療椅

開始之前



注意 電路板對靜電較為敏感。接觸電路板或與電路板進行連接時，需要做好靜電放電 (ESD) 預防措施。電路板應僅由技師或合格的維修人員安裝。



注意 在本指南中，對於成功安裝至關重要的資訊，皆以本注釋所示符號標明。



警告 電擊危險。當拆卸或蓋回罩蓋時，應小心提防損壞電線或管道。更換完成後，應檢查罩蓋是否穩固。

- 確認已安裝手動斷氣閥和手動斷水閥。
- 吹掃氣管和水管中的所有雜物。
- 請諮詢當地建築與法規機構瞭解您當地特定的安裝要求。

建議工具

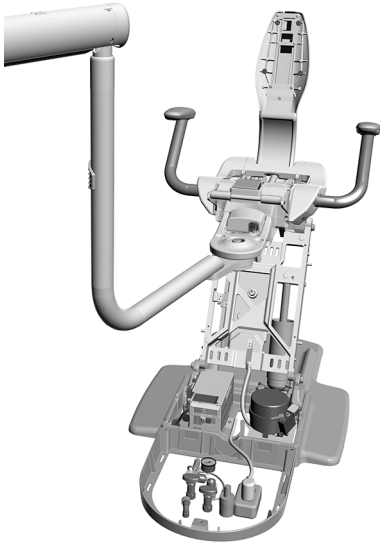
- | | | |
|------------------------|-----------|-----------|
| • 組合六角扳手 | • 斜嘴鉗 | • 套筒推杆 |
| • 15/16 吋套管和棘輪扳手 (2 個) | • 電壓表 | • 水平儀 |
| • 5/16 吋和 3/8 吋組合扳手 | • 十字頭螺絲起子 | • 牙科手機氣壓計 |

安裝剛性支撐臂

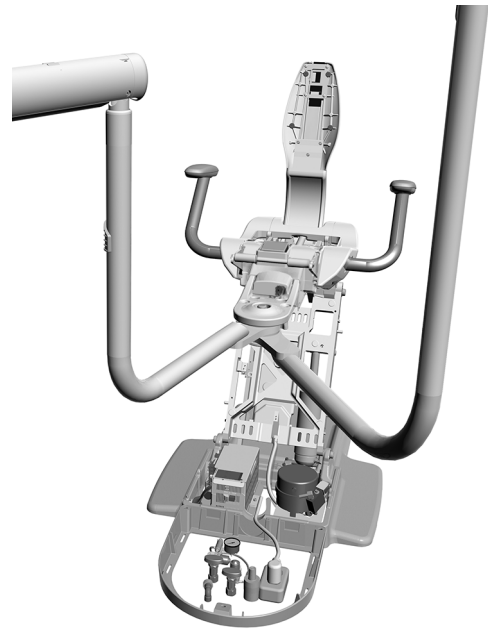
剛性支撐臂的安裝說明適用於 A-dec 311 和 411 型牙科治療椅。

按系統配置說明完成操作。

僅安裝牙科治療台剛性支撐臂	4
安裝雙剛性支撐臂	6



僅牙科治療台剛性支撐臂



雙剛性支撐臂

僅安裝牙科治療台剛性支撐臂

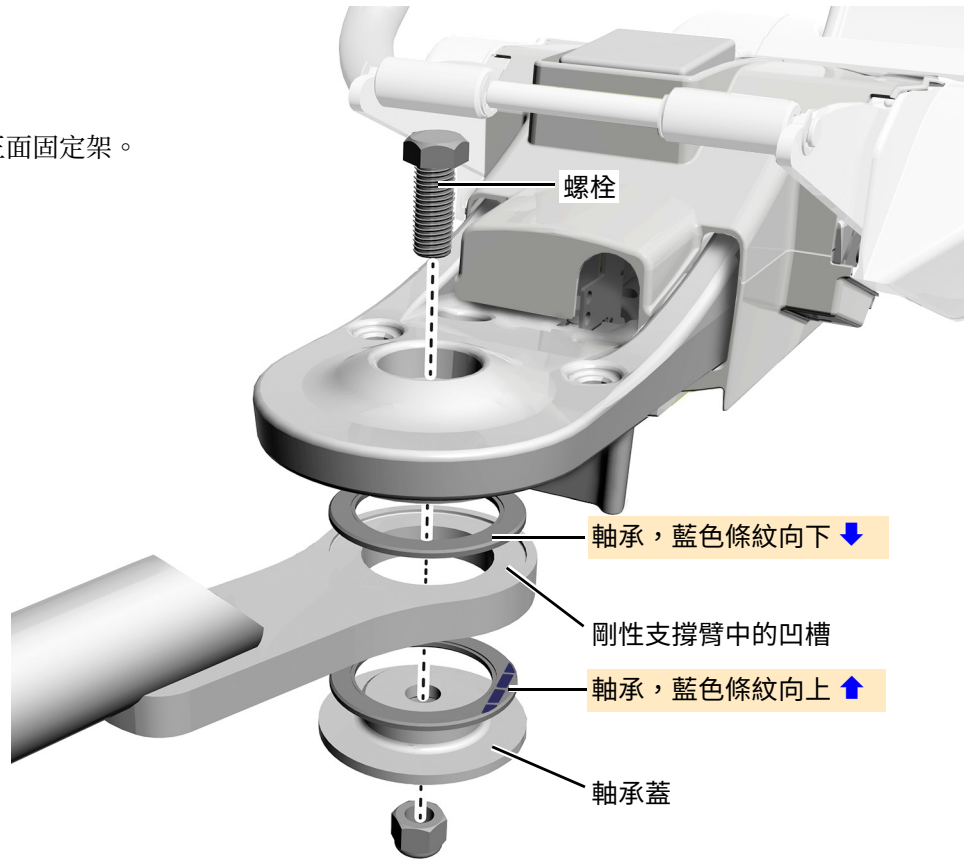
如果系統僅配備安裝於正面固定架的牙科治療台，請參照這些說明。

建議工具

- 15/16 吋套管和棘輪扳手（2 個）

工作 1.

- 1 將螺栓向下插入正面固定架。

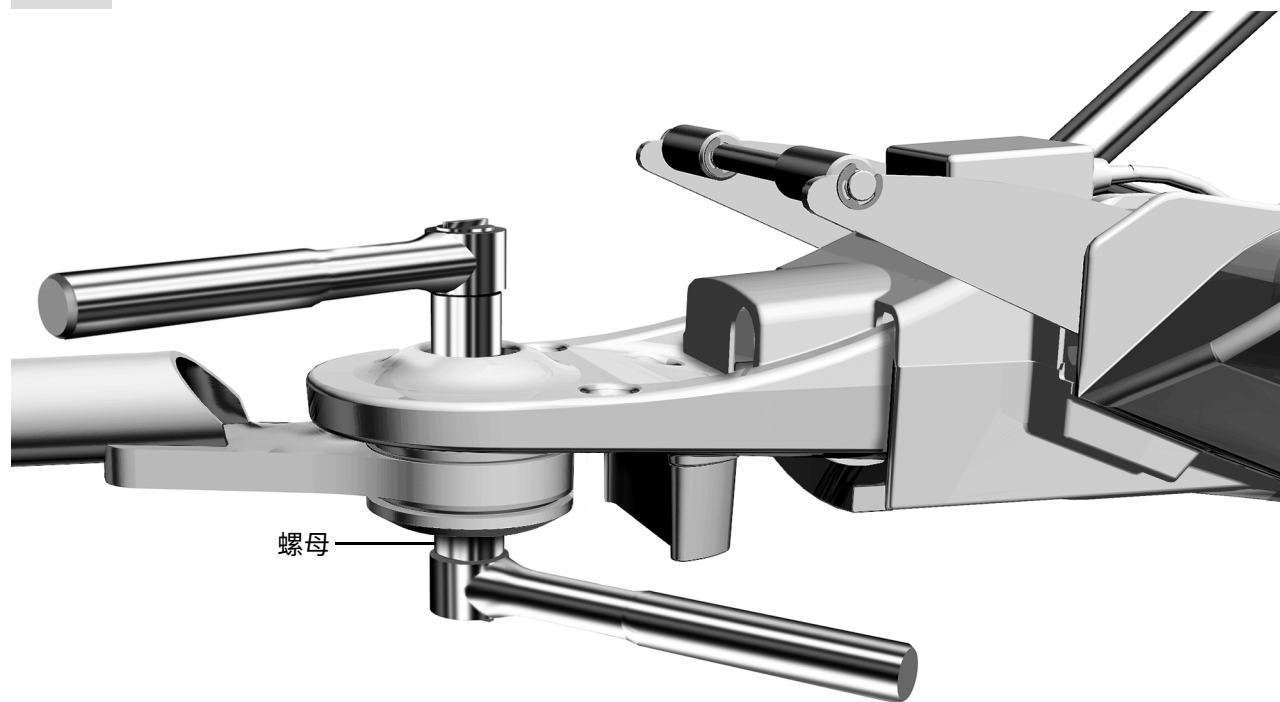


告誡 為了使支撐臂正確旋轉，軸承必須完全固定在支撐臂的凹槽中，藍色條紋位於正確位置。小心操作，確保軸承在擰緊過程中不會移位。

- 2 將軸承、剛性支撐臂和軸承蓋安裝到螺栓上。



工作 2.



1 擰緊螺母，直到支撐臂可輕鬆移動，但不會鬆脫或移位。

下一步 按照 9 頁的「安裝牙科治療台」繼續進行。

安裝雙剛性支撐臂

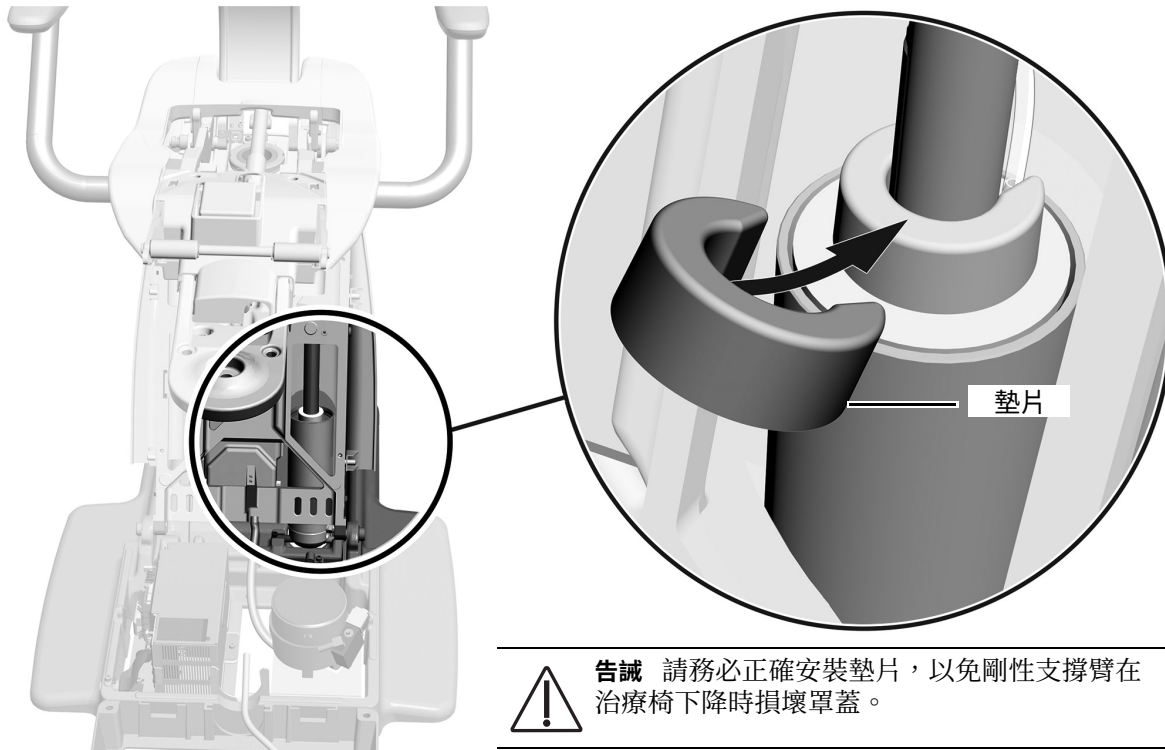
如果系統配備安裝於正面固定架的牙科治療台、口腔燈或顯示器支架，請參照這些說明。

建議工具

- 15/16 吋套管和棘輪扳手

工作 1.

- 1 完全升高治療椅底座。



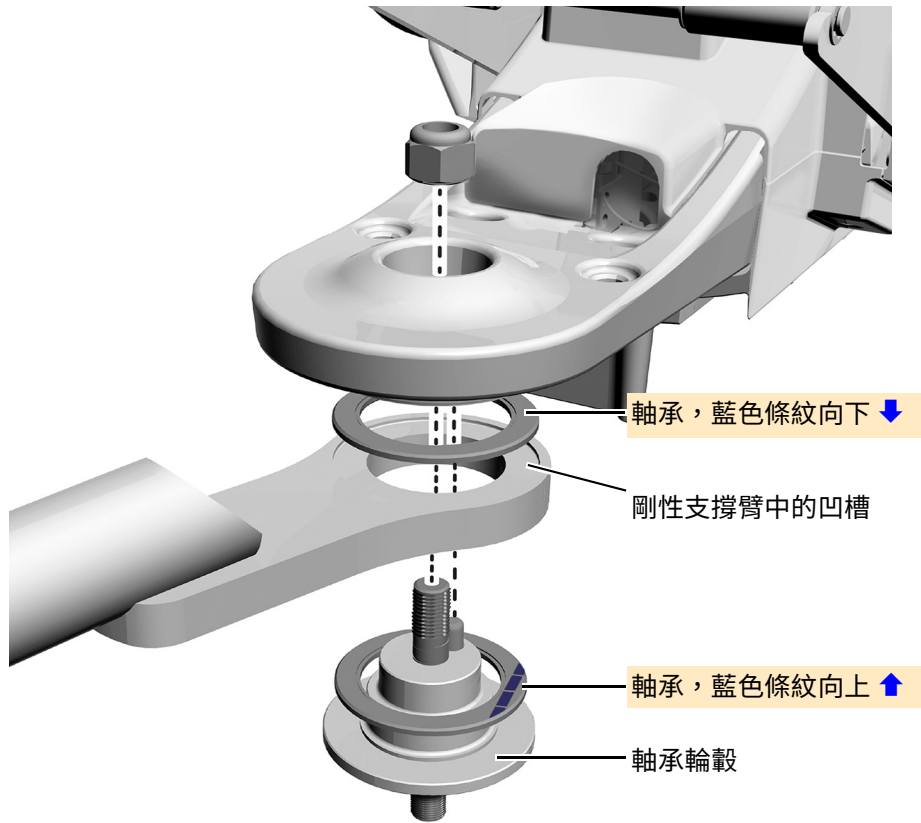
- 2 將墊片（照明燈與固定架隨附）放置為實心面朝上，將開口朝向低壓導管。

工作 2.

1 將牙科治療台剛性支撐臂、軸承、軸承輪轂牢固安裝在正面固定架上。



注意 軸承輪轂與牙科治療台一併裝在獨立貨箱中出貨。



告誡 為了使支撐臂正確旋轉，軸承必須完全固定在支撐臂的凹槽中，藍色條紋位於正確位置。小心操作，確保軸承在擰緊過程中不會移位。

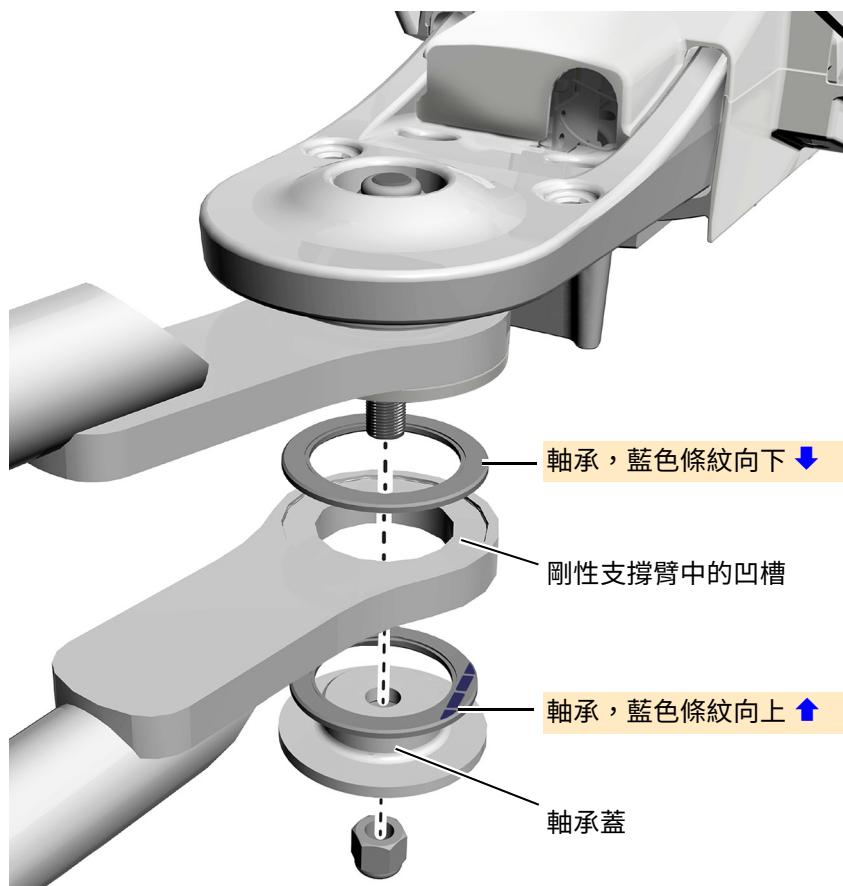
2 擰緊螺母，直到支撐臂可輕鬆移動，但不會鬆脫或移位。



軸承上的藍色條紋

工作 3.

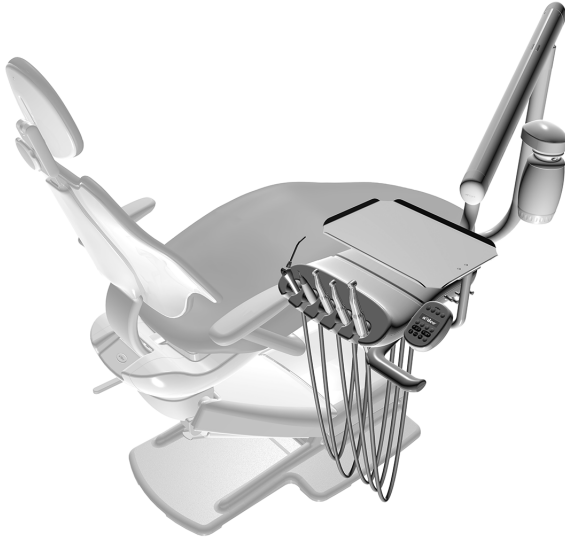
1 口腔燈 / 顯示器支架剛性支撐臂、軸承及軸承蓋安裝到軸承輪轂上。



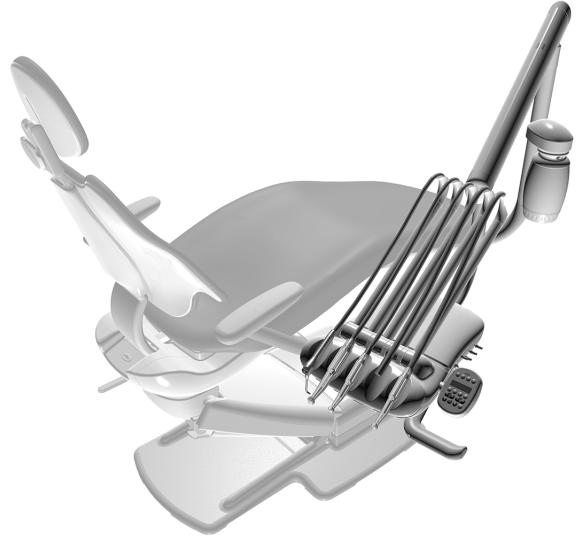
2 擰緊螺母，直到支撐臂可輕鬆移動，但不會鬆脫或移位。

安裝牙科治療台

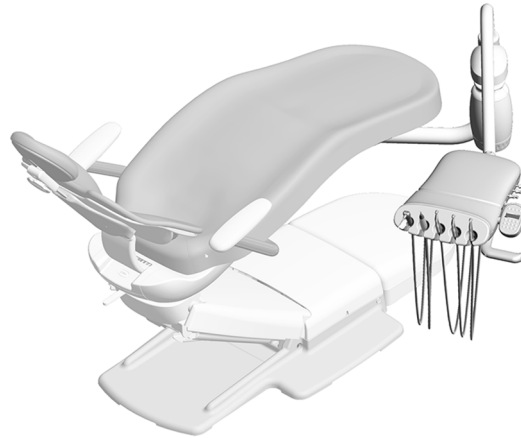
本 A-dec 332/333/336/332flt 安裝說明適用於 A-dec 311 和 411 型牙科治療椅。



A-dec 411 牙科治療椅上的
A-dec 332 Traditional 牙科治療台



A-dec 411 牙科治療椅上的
A-dec 333 Continental® 牙科治療台



A-dec 411 牙科治療椅上的
A-dec 336 Traditional 牙科治療台

將水瓶固定架安裝於牙科治療台剛性支撐臂（僅適用於 A-dec 332/333/332flt）



閱讀此內容！ 如果您安裝的是 A-dec 336 牙科治療台，則水瓶固定架已於原廠安裝完成。按照第 14 頁的「安裝 A-dec 336 牙科治療台」繼續進行。

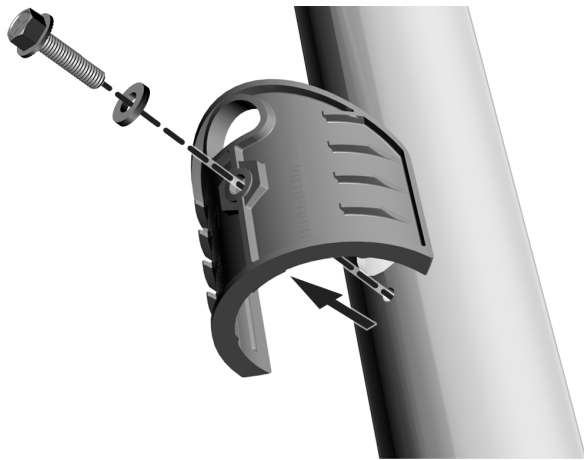


閱讀此內容！ 如果您安裝的是遠端水瓶或具備水瓶的供給中心，請勿執行此程序。請改為移除牙科治療台剛性支撐臂上的固定板，並在孔洞中插入套組的孔塞。

建議工具

- 5/16 吋組合扳手

工作 1.



- 1** 使用 5/16 吋組合扳手從剛性支撐臂拆除固定螺釘、墊圈及固定板。

工作 2.

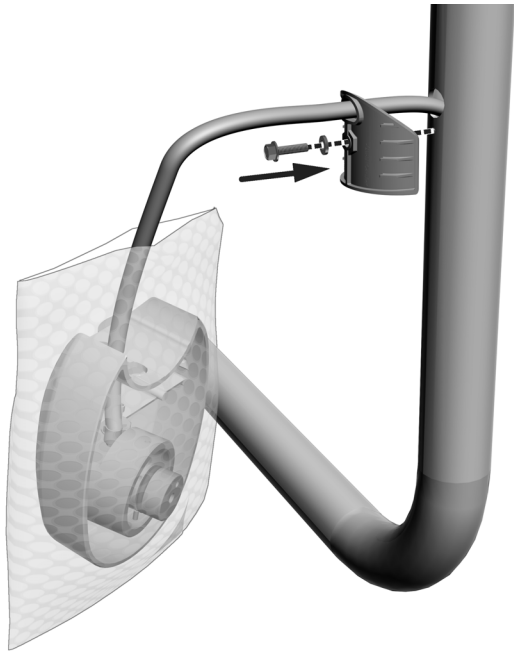


- 1** 將水瓶導管穿過固定板進入剛性支撐臂的孔洞，並從剛性支撐臂底部穿出。



提示 將水瓶固定架留在氣泡紙中以保護支柱。

工作 3.



- 1 裝回固定板。保持螺釘突出，足以使水瓶固定架在其上方滑動。

工作 4.



- 1 將水瓶固定架往下滑動到螺釘上，並將其固定到支撐臂上。

安裝 A-dec 332/333/332flt 牙科治療台



閱讀此內容！ 如果您安裝的是 A-dec 336 牙科治療台，請勿採用此程序。請參閱 14 頁的「安裝 A-dec 336 牙科治療台」。

建議工具

- 5/32 吋六角扳手

工作 1.

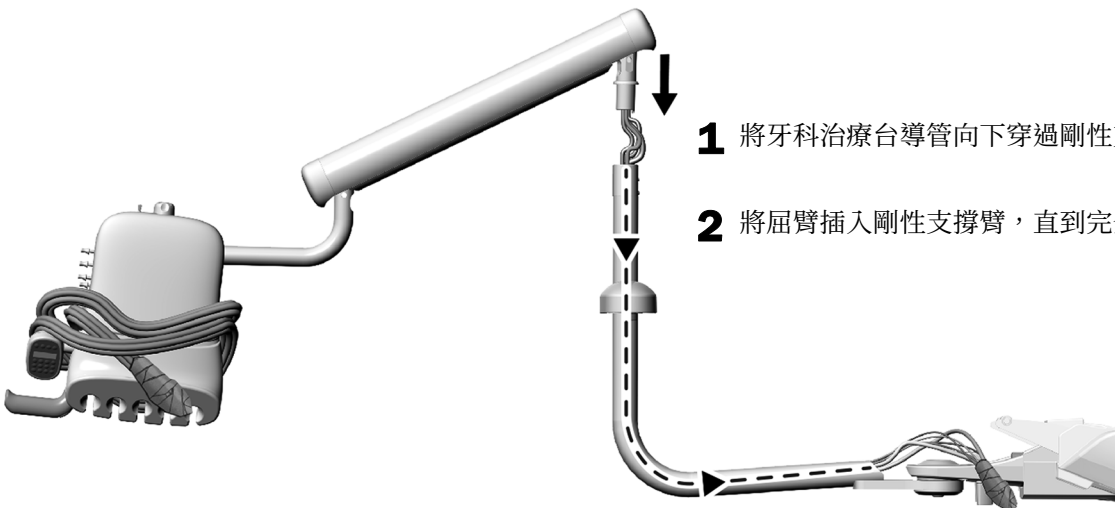


- 1** 拿起牙科治療台，用肩膀將其架起，這樣便可空出一隻手來佈置管線束。



提示 為了便於處理，在取出牙科治療台之前，請將 Traditional 牙科治療台的牙科手機導管環繞在控制端周圍。

工作 2.



- 1** 將牙科治療台導管向下穿過剛性支撐臂。

- 2** 將屈臂插入剛性支撐臂，直到完全固定。

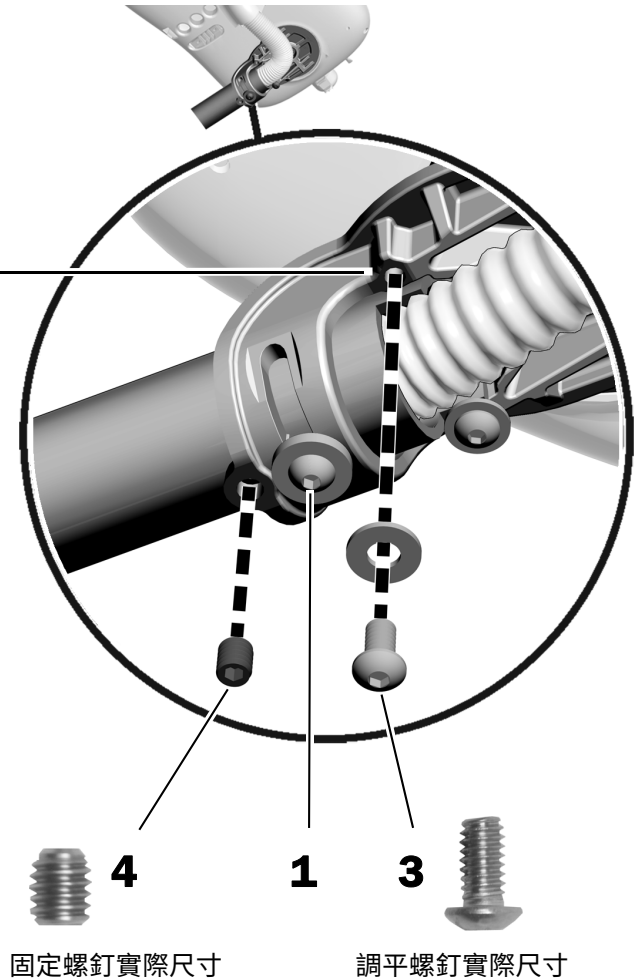
工作 3.

1. 鬆開鈕扣頭螺釘。



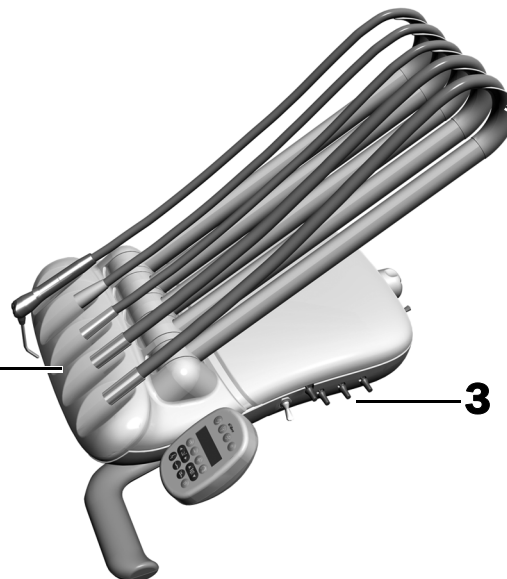
注意 請勿將鈕扣頭螺釘完全旋出。只要鬆開到可以移動控制端的程度。

2. 旋轉控制端，使其位於尚未裝上調平螺釘的孔洞上方。
3. 安裝並鎖緊 1/4-20 x 1/2 吋調平螺釘與墊圈。
4. 安裝 3/8 吋固定螺釘。
5. 鎖緊鈕扣頭螺釘。



工作 4.

- 1 將牙科手機導管放在使用位置。



- 2 插入制動杆掛鉤，僅適用於 A-dec 333 Continental 牙科治療台。

安裝 A-dec 336 牙科治療台

建議工具

- 3/32 吋六角扳手

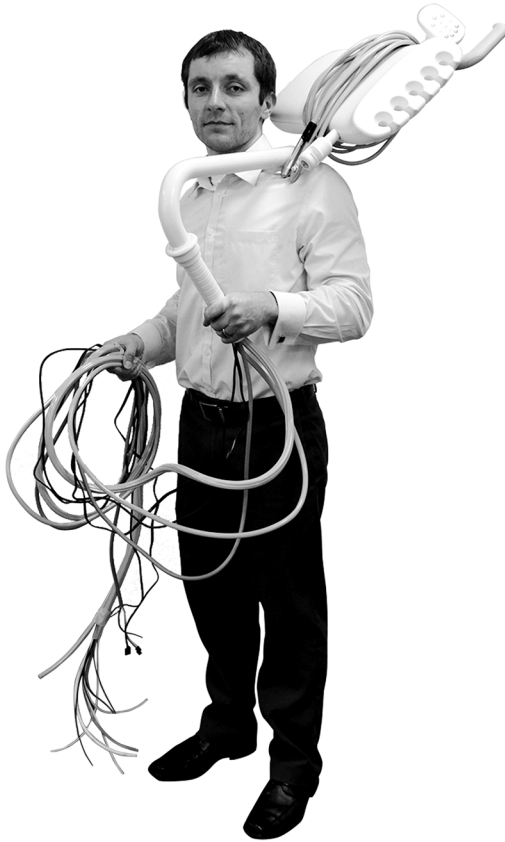


注意 請先完整詳閱此程序再安裝牙科治療台，以免發生問題。

工作 1.

- 1** 若有空間，請將裝有牙科治療台的貨箱置於治療椅旁。若貨箱無法置於治療椅旁，請執行工作 2。
- 2** 請盡可能將導管佈設到剛性支撐臂之中。

工作 2.



- 1** 拿起牙科治療台，用肩膀將其架起，這樣便可空出一隻手來佈置管線束。



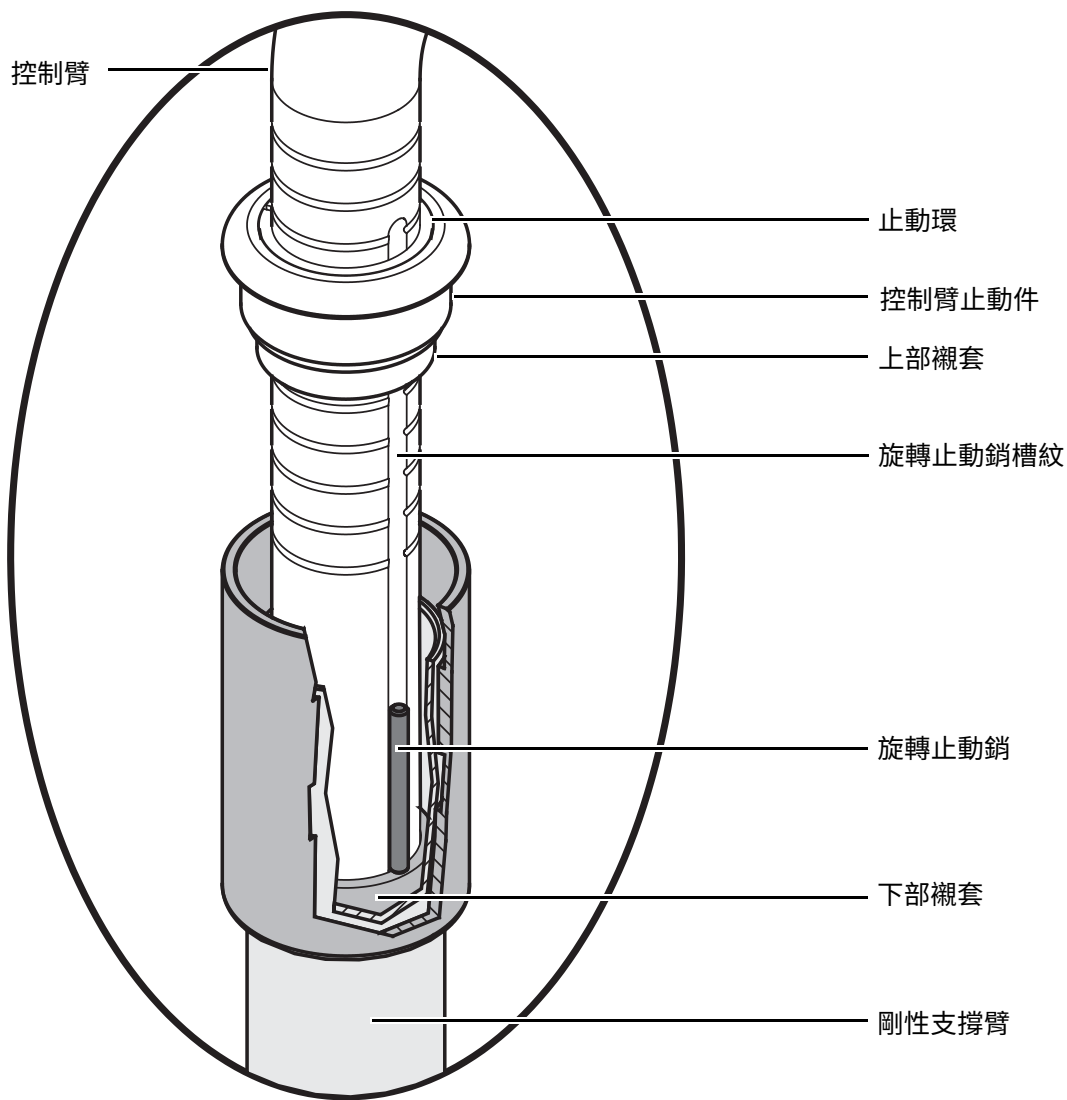
提示 為了便於處理，在取出牙科治療台之前，請將牙科手機導管環繞在控制端周圍。

工作 3.

- 1 請卸下控制臂上以膠帶黏附的旋轉止動銷。
- 2 將牙科治療台導管穿過剛性支撐臂。
- 3 小心將控制臂降入剛性支撐臂中，直到控制臂末端通過下部襯套的頂部。

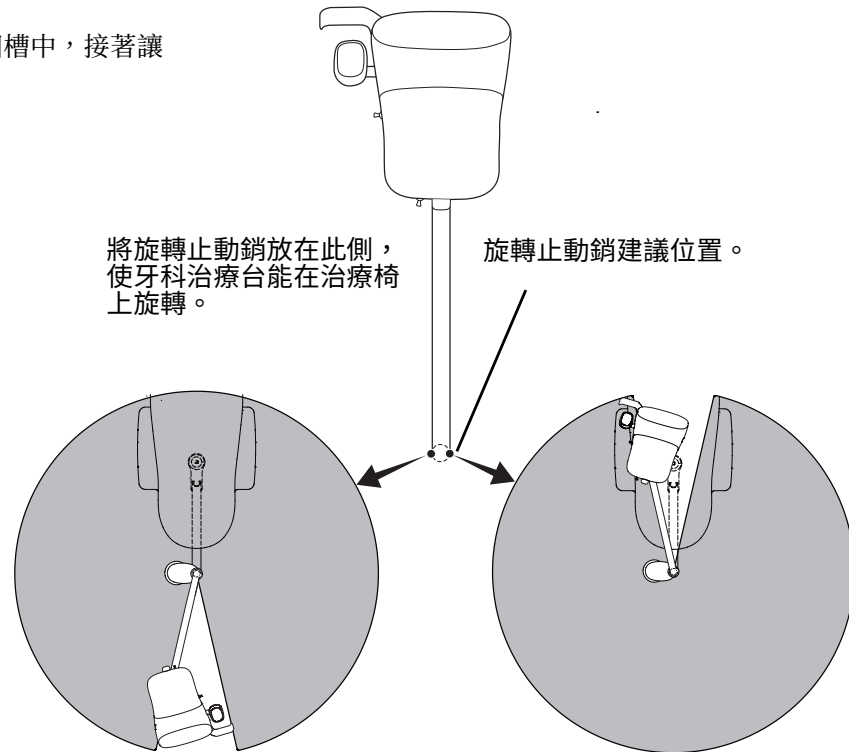


注意 控制臂末端若未插入通過下部襯套，旋轉止動銷可能會掉入剛性支撐臂。旋轉止動銷可防止牙科治療台持續旋轉、並避免扭轉牙科治療台導管。



工作 4.

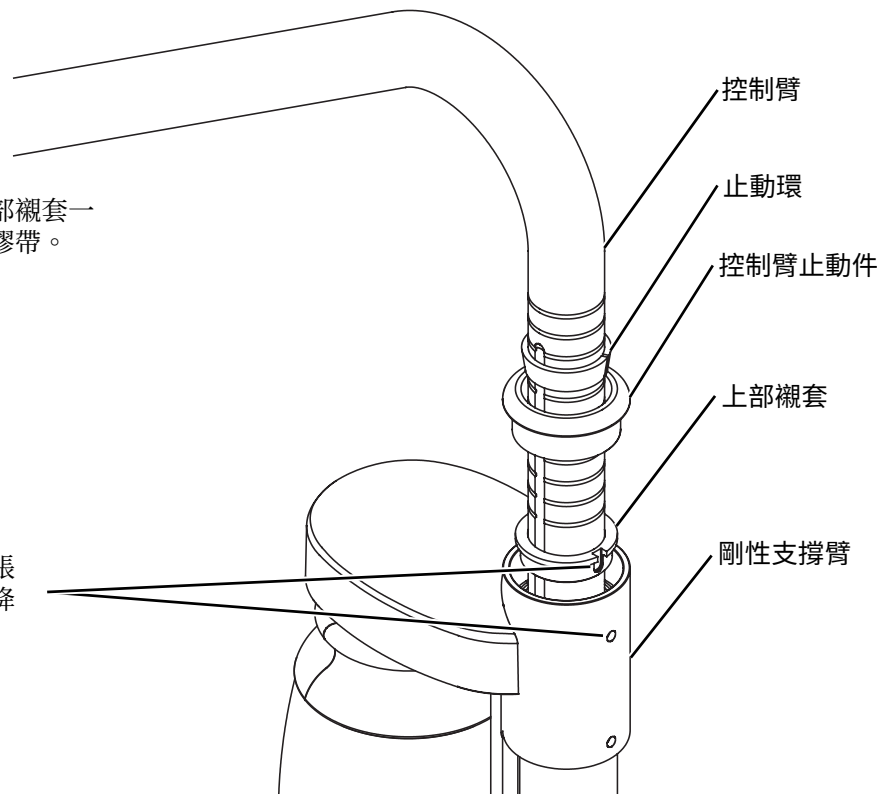
- 1 將旋轉止動銷放入控制臂相應凹槽中，接著讓止動銷落下。



工作 5.

- 1 將止動環、控制臂止動件和上部襯套一併固定，同時撕下控制臂上的膠帶。

- 2 將上部襯套中的孔洞對齊頂部張力調節固定螺釘。將上部襯套降入剛性支撐臂中。



工作 6.



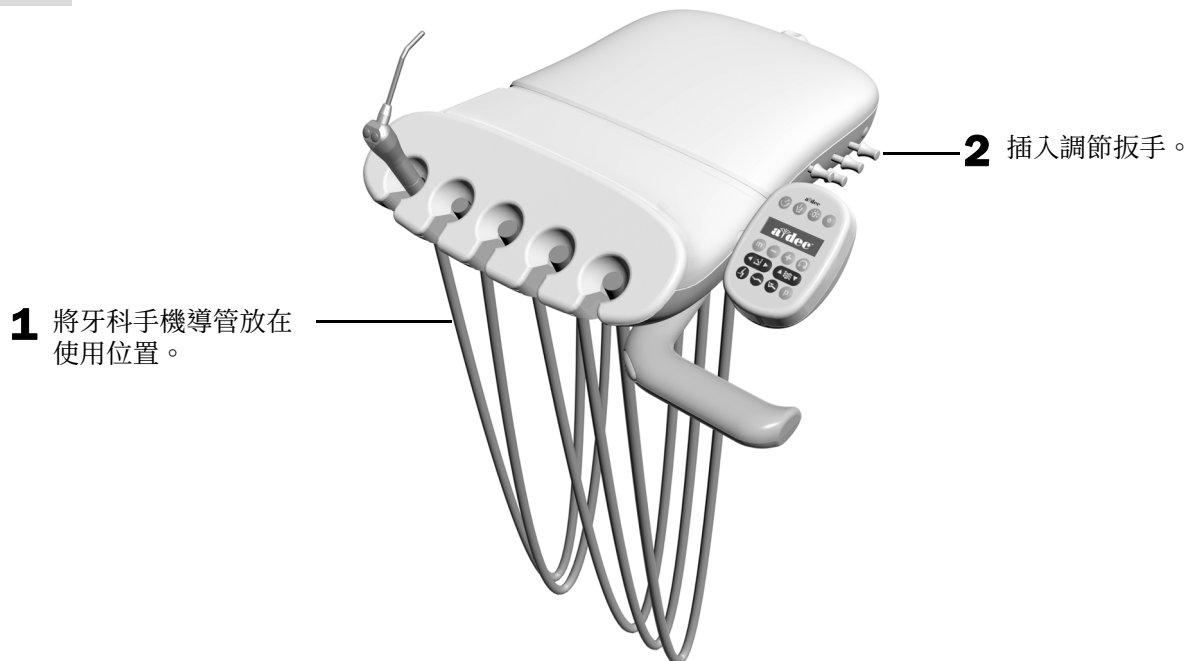
- 1 鎖緊頂部張力調節固定螺釘。
- 2 將控制臂止動降入剛性支撐臂中。
- 3 將止動環沿著控制臂移動到最低位置，以設定牙科治療台的最大高度。



注意 在修剪導管之前，請將控制臂放在最高位置，確保留下充分導管，足以讓控制端在移動範圍內完整移動。

- 4 降低上部控制臂，直到止動環貼合上部控制臂止動件。
- 5 使用 3/32 吋六角扳手鎖緊上部與下部張力固定螺釘。
- 6 若有需要，檢查偏移情況並擰緊固定螺釘。

工作 7.



- 1 將牙科手機導管放在使用位置。

- 2 插入調節扳手。

佈設導管和電線

按系統配置說明完成操作。

在 A-dec 311 牙科治療椅上佈設導管和電線	18
在 A-dec 411 牙科治療椅上佈設導管和電線	21

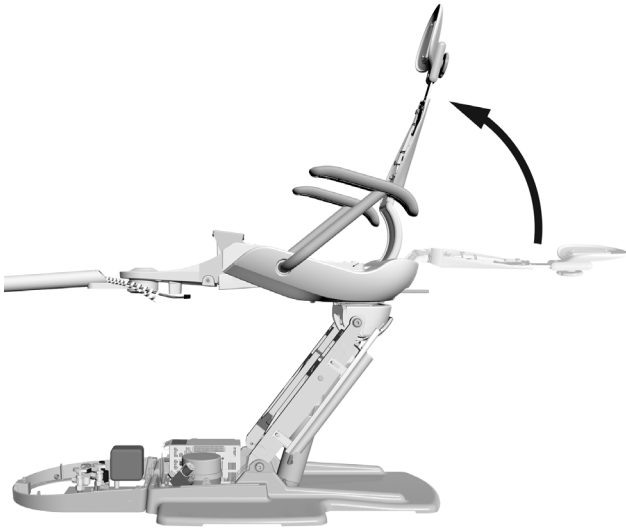
在 A-dec 311 牙科治療椅上佈設導管和電線

建議工具

- 3/16 吋六角扳手
- 斜嘴鉗

工作 1.

- 1 確保治療椅椅背和椅座完全升起。



警告 若未在開始此項程序之前關閉或斷開電源，會導致產品損壞，並造成嚴重人身傷害甚或死亡。



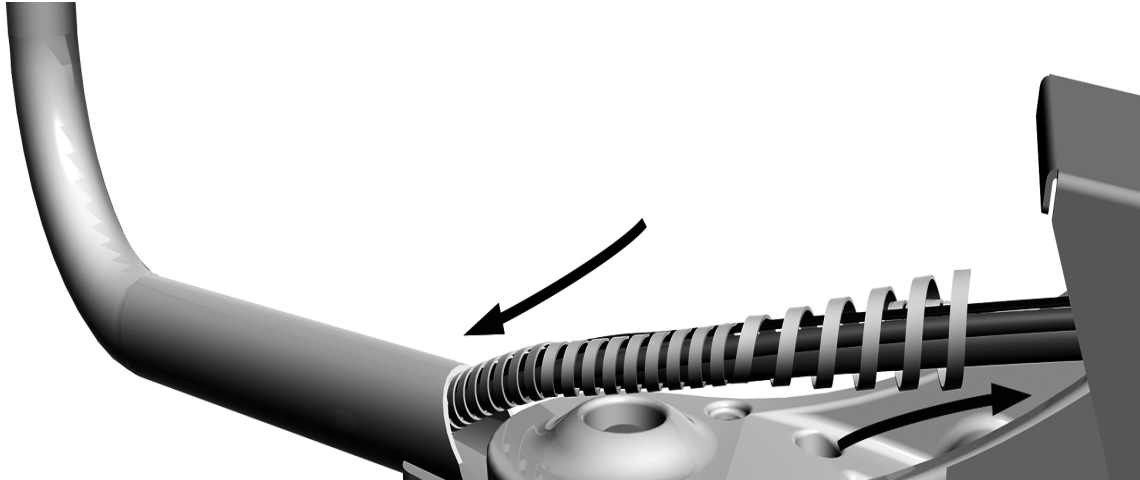
注意 電路板對靜電較為敏感。接觸電路板或與電路板進行連接時，需要做好靜電放電 (ESD) 預防措施。電路板應僅由技師或合格的維修人員安裝。

- 2 關閉治療椅的電源。

工作 2.

1 在水瓶與牙科治療台的導管周圍安裝包覆件。

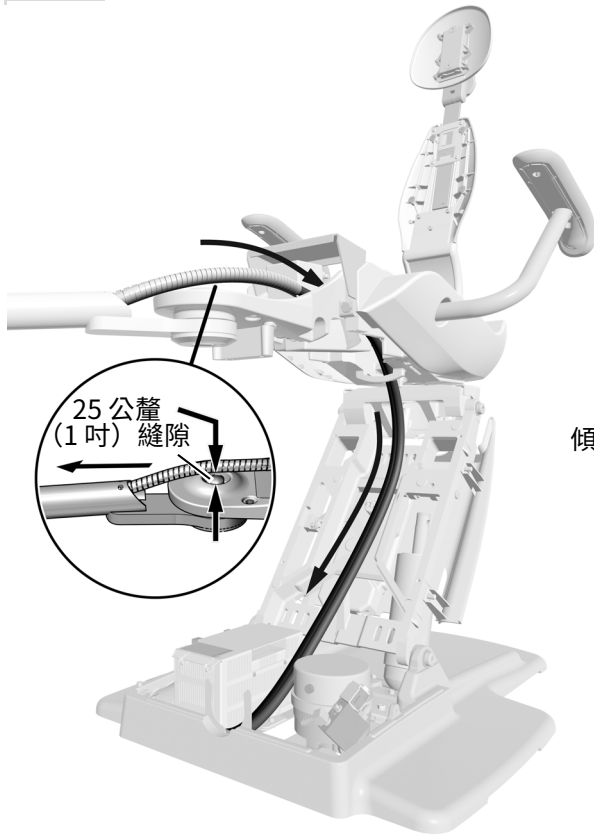
2 將繞線器輕輕滑入剛性支撐臂。



工作 3.

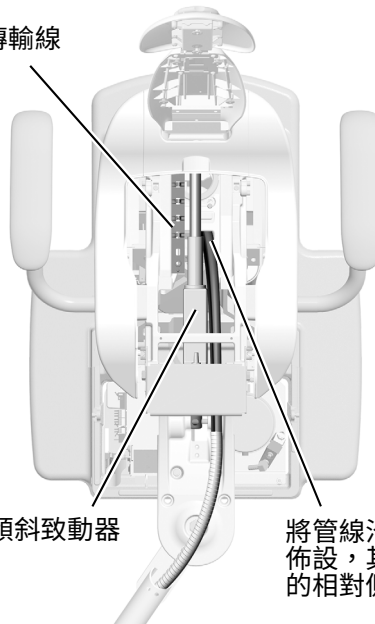


注意 為提供適當移動範圍並避免管線干擾屈臂罩蓋，在將管線穿過剛性支撐臂佈設時，請勿完全拉緊。



1 將剛性支撐臂從治療椅上直接拉出，將管線拉到固定架上，沿著致動器左側穿過治療椅框架頂部，再往下到提升臂。

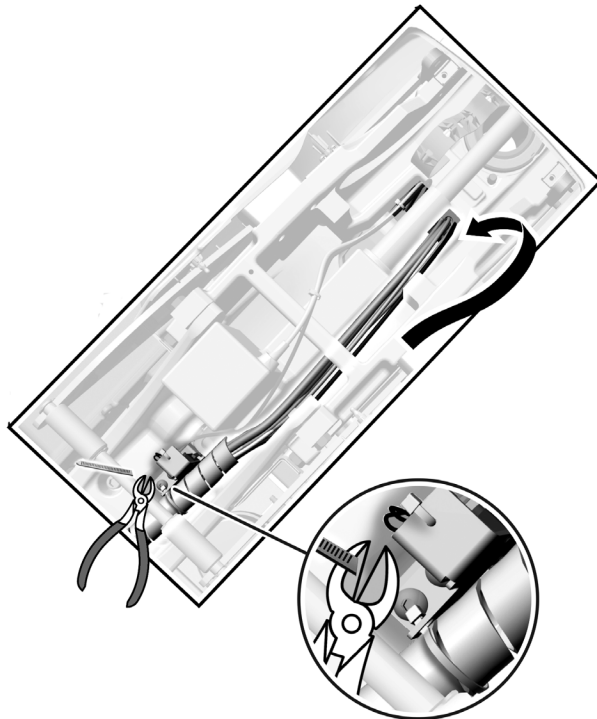
傾角計傳輸線



2 撕除管線上的膠帶。

傾斜致動器

將管線沿著傾斜致動器側面佈設，其位於傾角計傳輸線的相對側。



3 確保在管線與正面固定架之間有 25 公釐 (1 吋) 縫隙，接著用束線帶固定管線。

4 剪去多餘的束線帶。

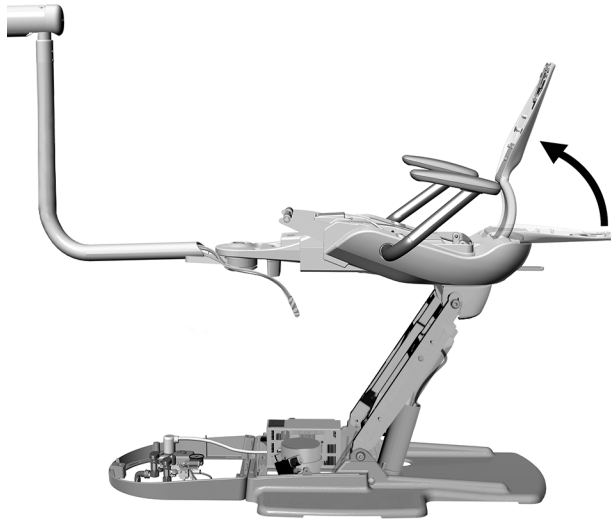
在 A-dec 411 牙科治療椅上佈設導管和電線

建議工具

- 3/16 吋六角扳手
- 斜嘴鉗

工作 1.

- 1 確保治療椅椅背和椅座完全升起。



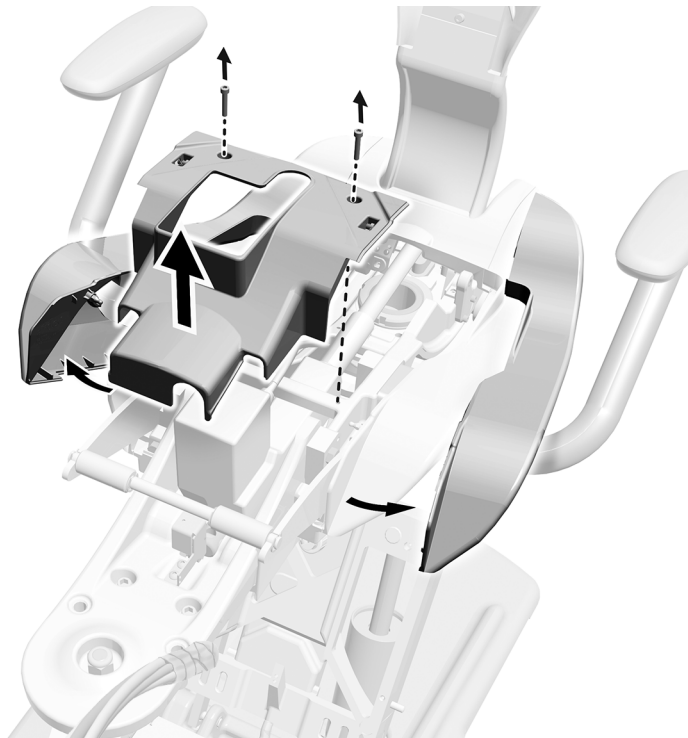
警告 若未在開始此項程序之前關閉或斷開電源，會導致產品損壞，並造成嚴重人身傷害甚或死亡。



注意 電路板對靜電較為敏感。接觸電路板或與電路板進行連接時，需要做好靜電放電 (ESD) 預防措施。電路板應僅由技師或合格的維修人員安裝。

- 2 關閉治療椅的電源。

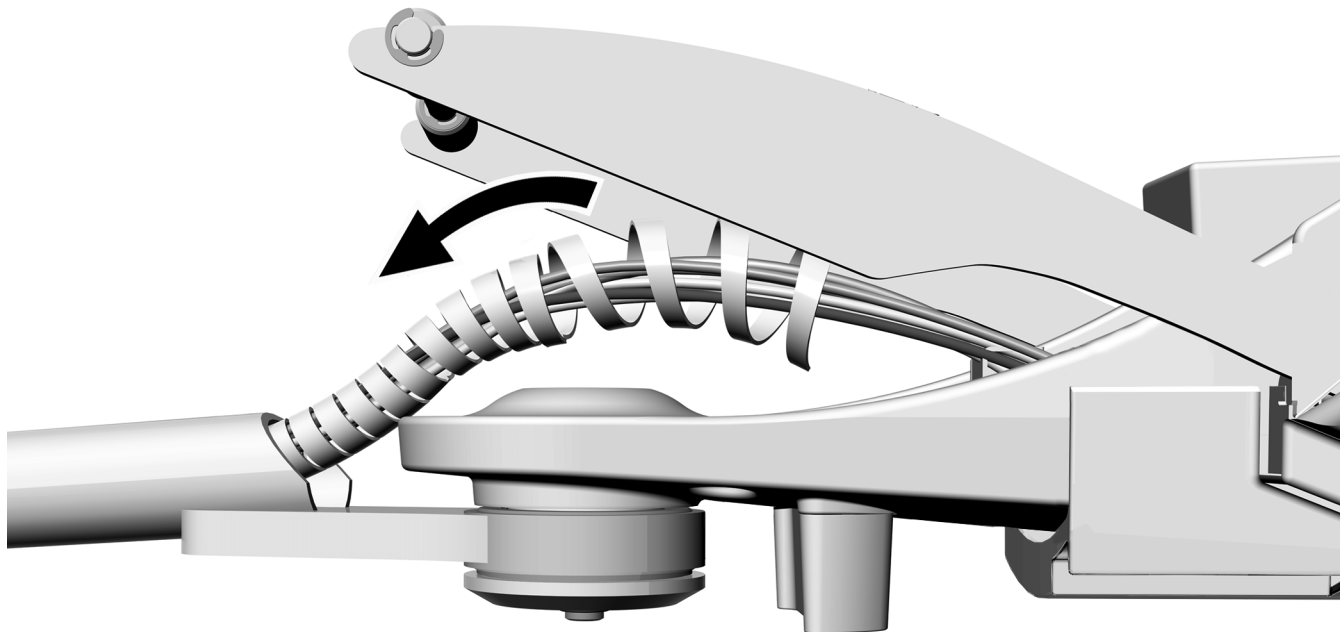
工作 2.



- 1 拆除固定護板的兩顆螺釘。
- 2 拉出側邊罩蓋。
- 3 拆除護板。

工作 3.

- 1 在水瓶與牙科治療台的導管周圍安裝包覆件。
- 2 將繞線器輕輕滑入剛性支撐臂。



工作 4.



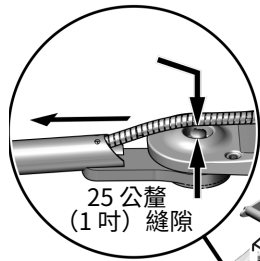
注意 為提供適當移動範圍並避免管線干擾屈臂罩蓋，在將管線穿過剛性支撐臂佈設時，請勿完全拉緊。

1 將剛性支撐臂從治療椅上直接拉出，將管線拉到固定架上、穿過束線帶並往下到提升臂。

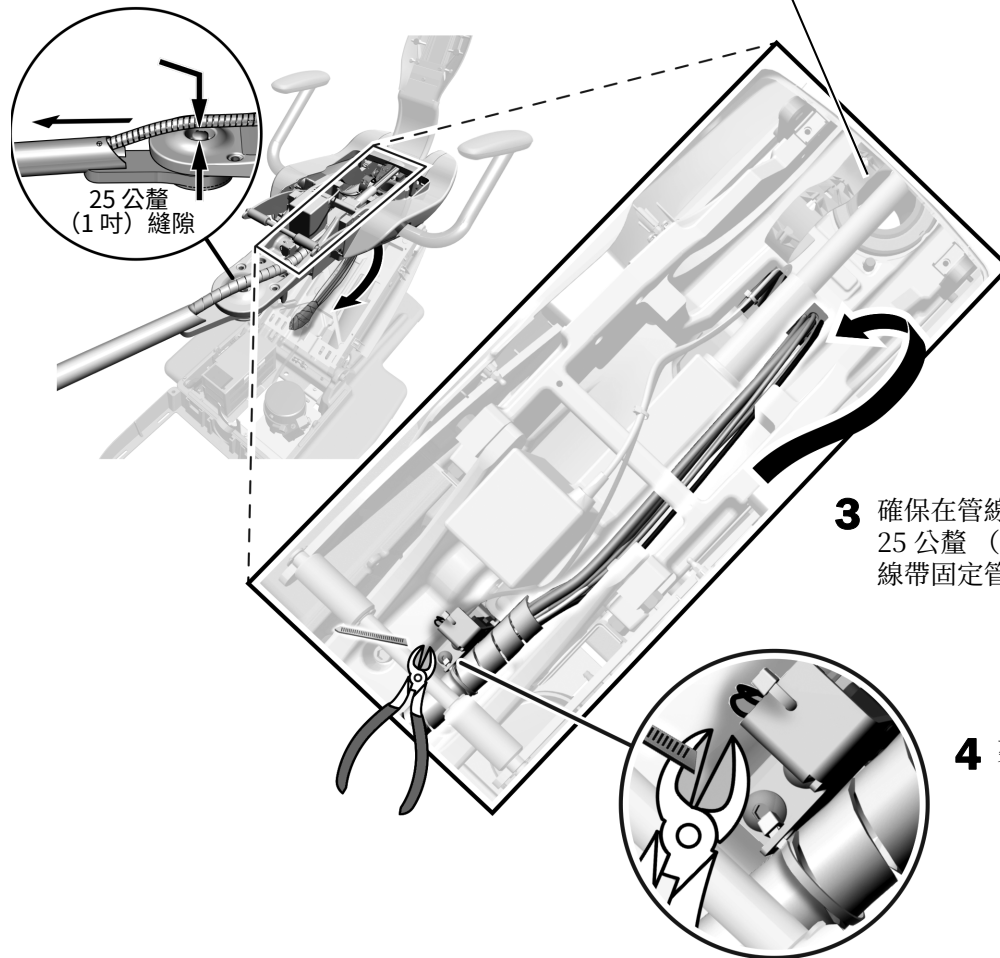
2 撕除管線上的膠帶。



告誡 請勿將管線往下穿過此孔，否則可能會干擾治療椅背移動。



25 公釐
(1 吋) 縫隙



3 確保在管線與正面固定架之間有 25 公釐 (1 吋) 縫隙，接著用束線帶固定管線。

4 剪去多餘的束線帶。

5 裝回護板與側邊罩蓋 (曾在 21 頁的步驟中拆除)。



告誡 若不裝回側邊罩蓋，可能導致設備損壞。

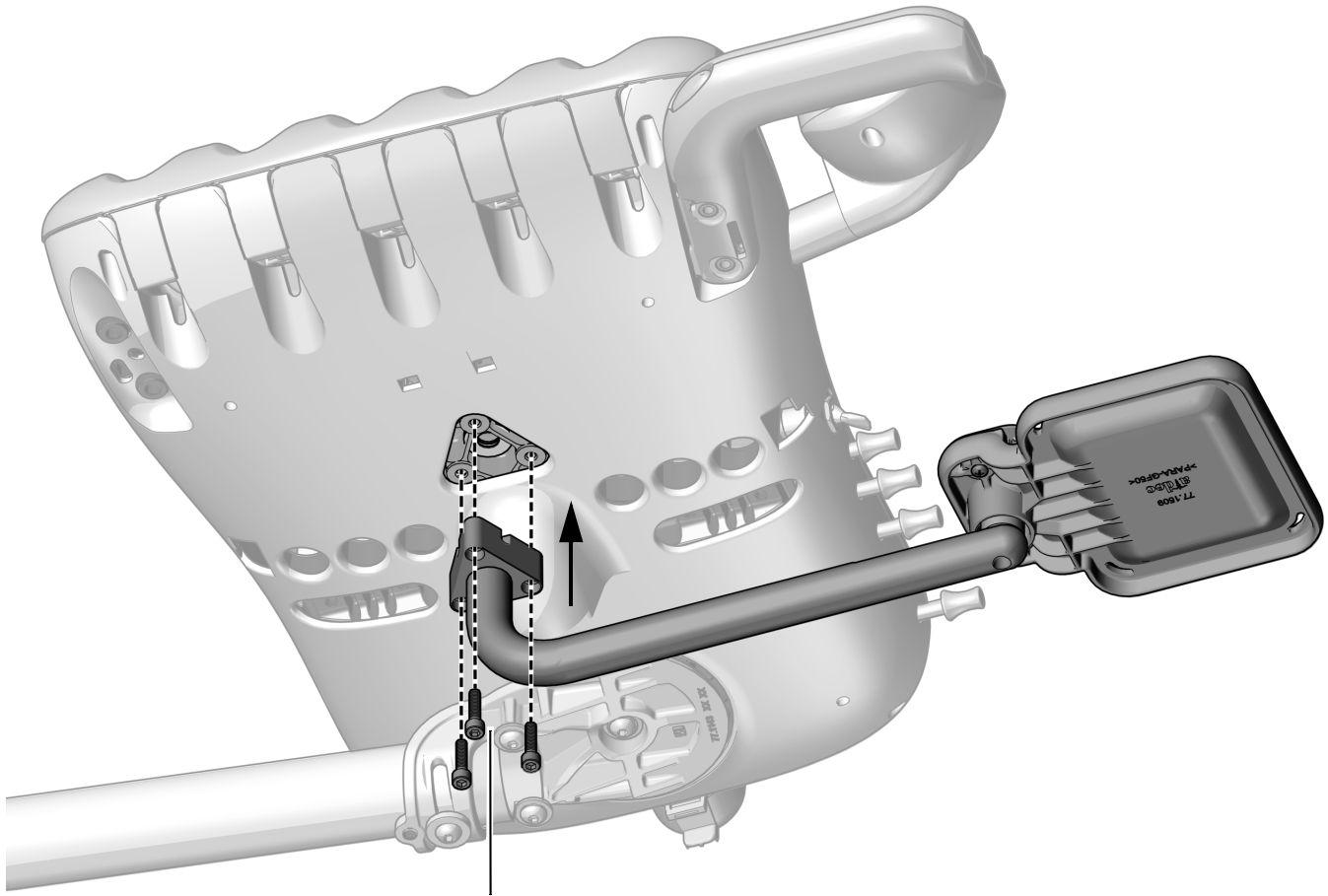
安裝托盤托架（可選）

選擇系統控制端類型的適用程序。

在 Continental 牙科治療台上安裝托盤托架固定架

建議工具

- 5/32 吋六角扳手



- 1** 使用三顆 10-32 x 3/4 吋螺釘安裝固定架移動臂。

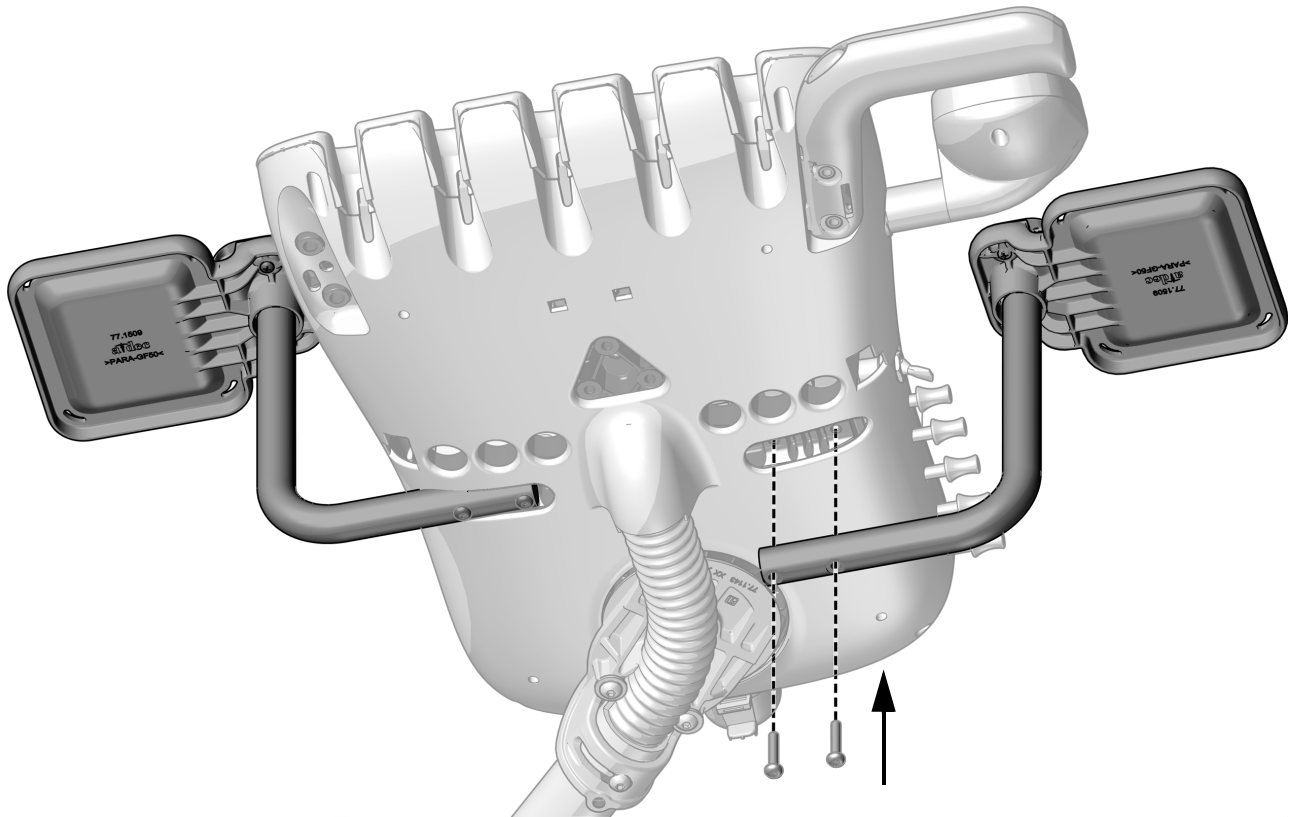
在 Traditional 牙科治療台上安裝托盤托架固定架

建議工具

- 1/8 吋六角扳手



提示 為了更方便觸及調節扳手，請將托盤托架安裝於控制端上與扳手相對的一側。



- 1** 使用兩顆 10-32 x 1 吋鈕扣頭螺釘，將固定架移動臂固定在控制端底部兩側。

連接電線和數據線

A-dec 311 的連接方式與 A-dec 411 相同。



注意 電路板對靜電較為敏感。接觸電路板或與電路板進行連接時，需要做好靜電放電 (ESD) 預防措施。電路板應僅由技師或合格的維修人員安裝。



警告 若未在開始此項程序之前關閉或斷開電源，會導致產品損壞，並造成嚴重人身傷害甚或死亡。



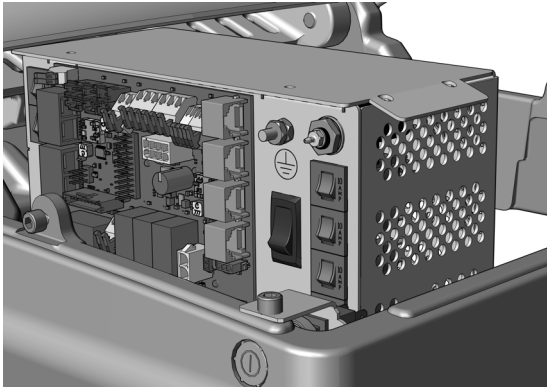
告誡 為避免損壞或斷開電線及導管連接，在安裝完所有系統模組前，請勿進行任何連接。



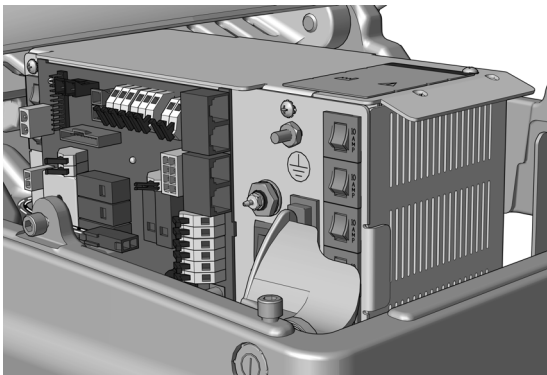
注意 電源頂部設有治療椅電路板的電力連接圖。

1. 關閉治療椅的電源。

根據系統隨附的電源完成以下部分。



將電線和數據線連接到 2023 年 6 月之後生產的
A-dec 通用電源 27



將電線和數據線連接到 2023 年 6 月之前生產的
A-dec 311/411 電源 28

將電線和數據線連接到 2023 年 6 月之後生產的 A-dec 通用電源

建議工具

- 3/8 吋組合扳手
- 斜嘴鉗

1. 安裝牙科治療台的接地線。
2. 將牙科治療台線材中的黑色電線連接至 0 V 電線接頭。
3. 將牙科治療台線材中的灰色電線連接至 24 V 電線接頭。

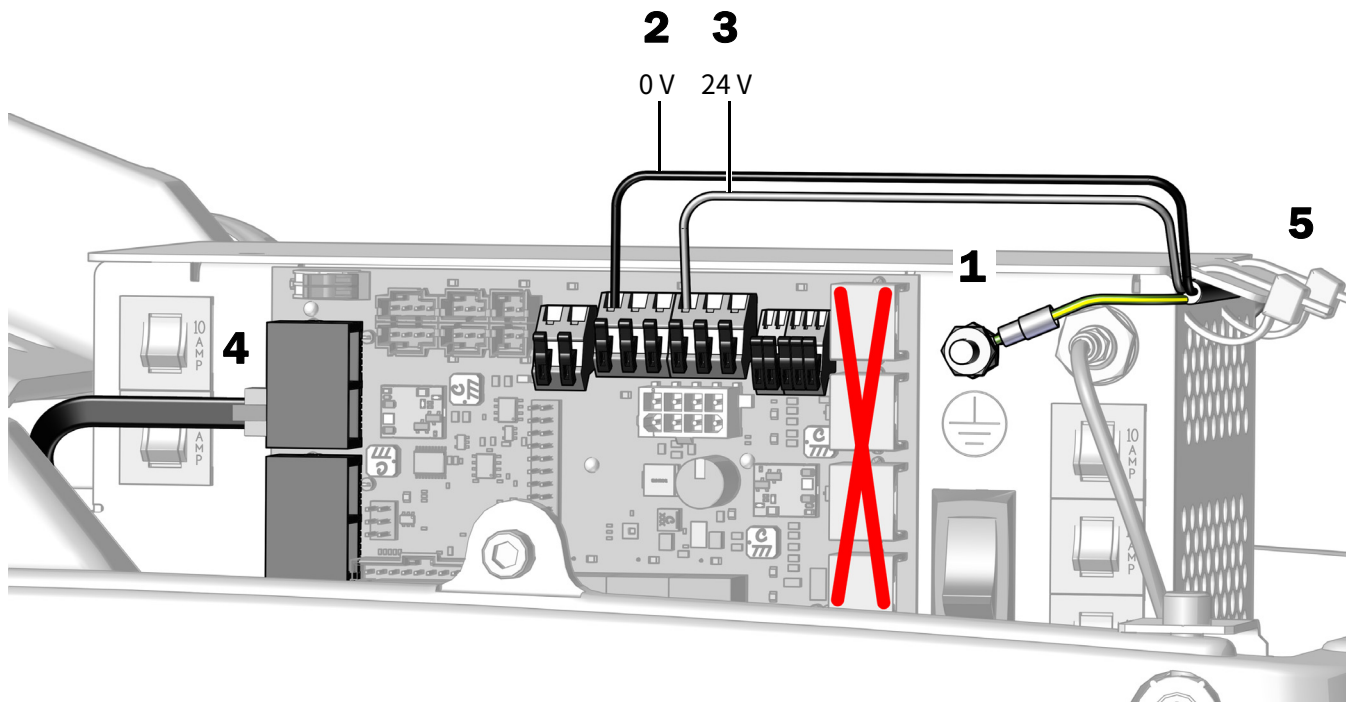


注意 必要時可將多條電線連接至單一終端。



告誡 若將黑色 DCS1 數據線接至朝向治療椅腳端的 DCS2 連接埠，可能會損壞產品。

4. 將黑色 DCS1 數據線接至朝向治療椅頭枕部的連接埠。
5. 完成所有系統模組的電力連接後，將電線固定在電源唇口的下方。數據線不會固定。



下一步 請參閱 29 頁的「連接導管」。

將電線和數據線連接到 2023 年 6 月之前生產的 A-dec 311/411 電源

建議工具

- 3/8 吋組合扳手
- 斜嘴鉗

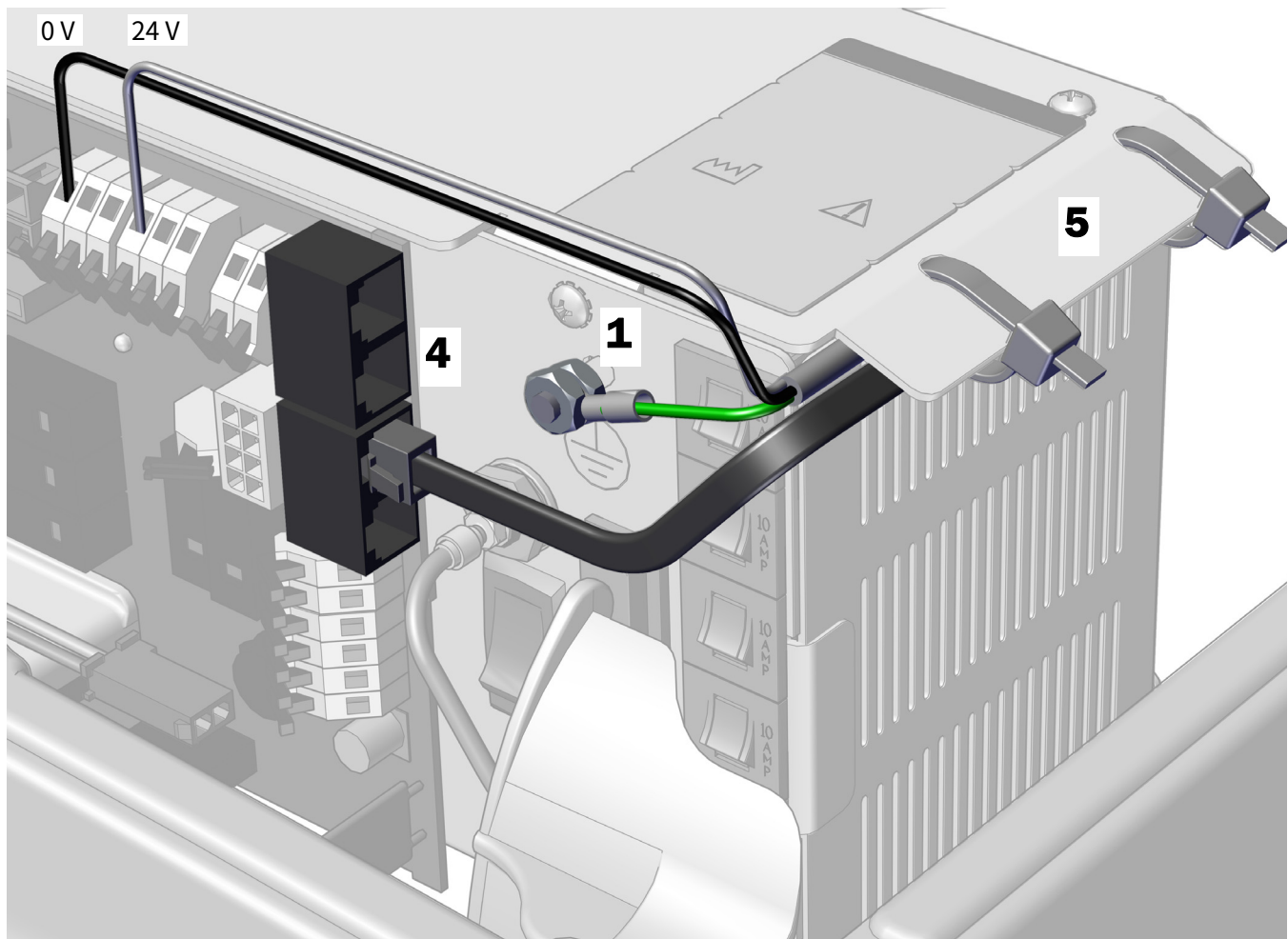
1. 安裝牙科治療台的接地線。
2. 將牙科治療台線材中的黑色電線連接至 0 V 接頭。
3. 將牙科治療台線材中的灰色電線連接至 24 V 接頭。



注意 必要時可將多條電線連接至單一終端。

4. 將數據線接至任何數據連接埠。
5. 完成所有系統模組的電力連接後，將電線固定在電源唇口的下方。

2 3



連接導管



告誡 為避免損壞或斷開電線及導管連接，在安裝完所有系統模組前，請勿進行任何連接。

佈設腳踏控制板導管

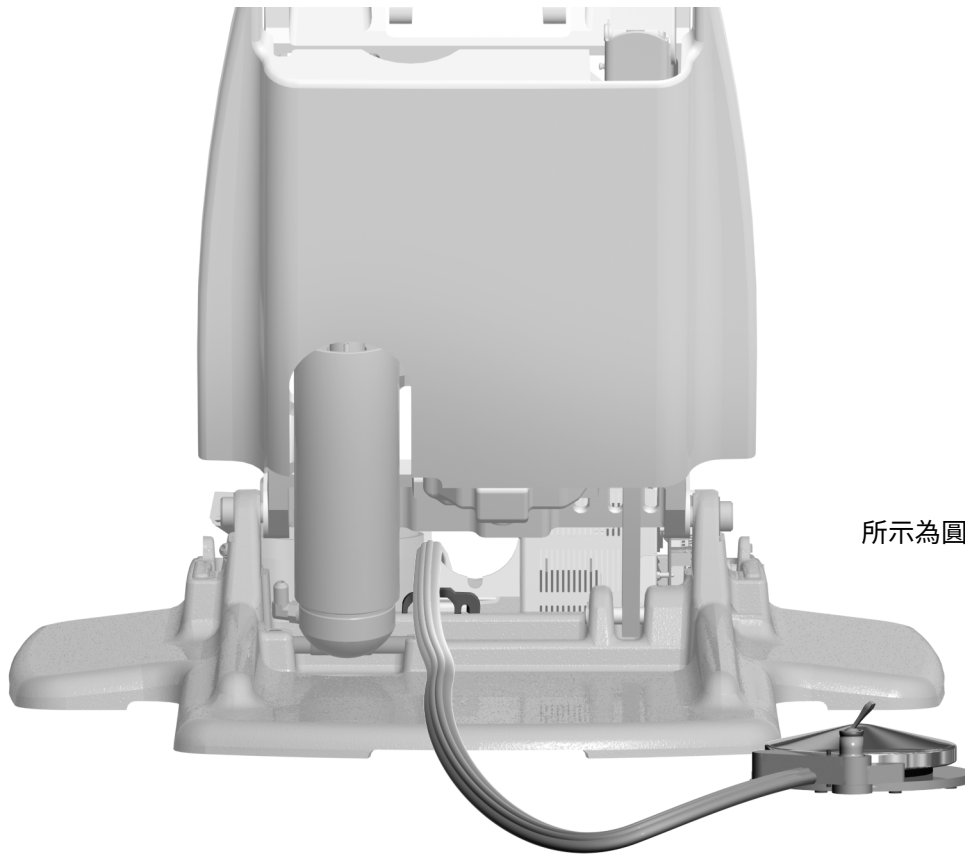


注意 圓盤型腳踏控制板的連接方式與操縱杆型腳踏控制板相同。

建議工具

- 3/16 吋六角扳手

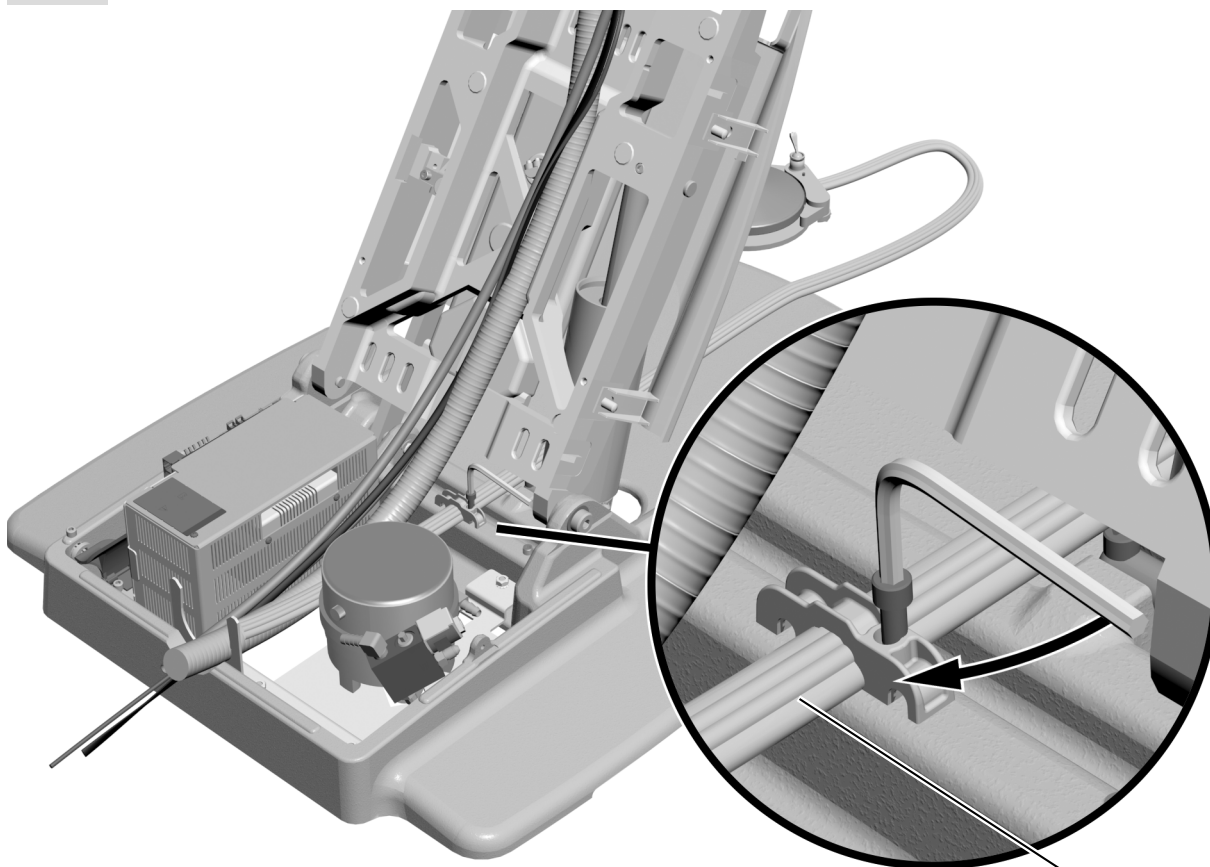
工作 1.



所示為圓盤型腳踏控制板

- 1** 從治療椅背面，將腳踏控制板導管穿越溢放口，並沿電源後方佈設。

工作 2.



- 1** 使用 3/16 吋六角扳手，將腳踏控制板導管固定於治療椅底座的溢放口中。



注意 為了放置在正確位置，請將腳踏控制板導管上的脊部朝上，與溢放口中的凹槽匹配。

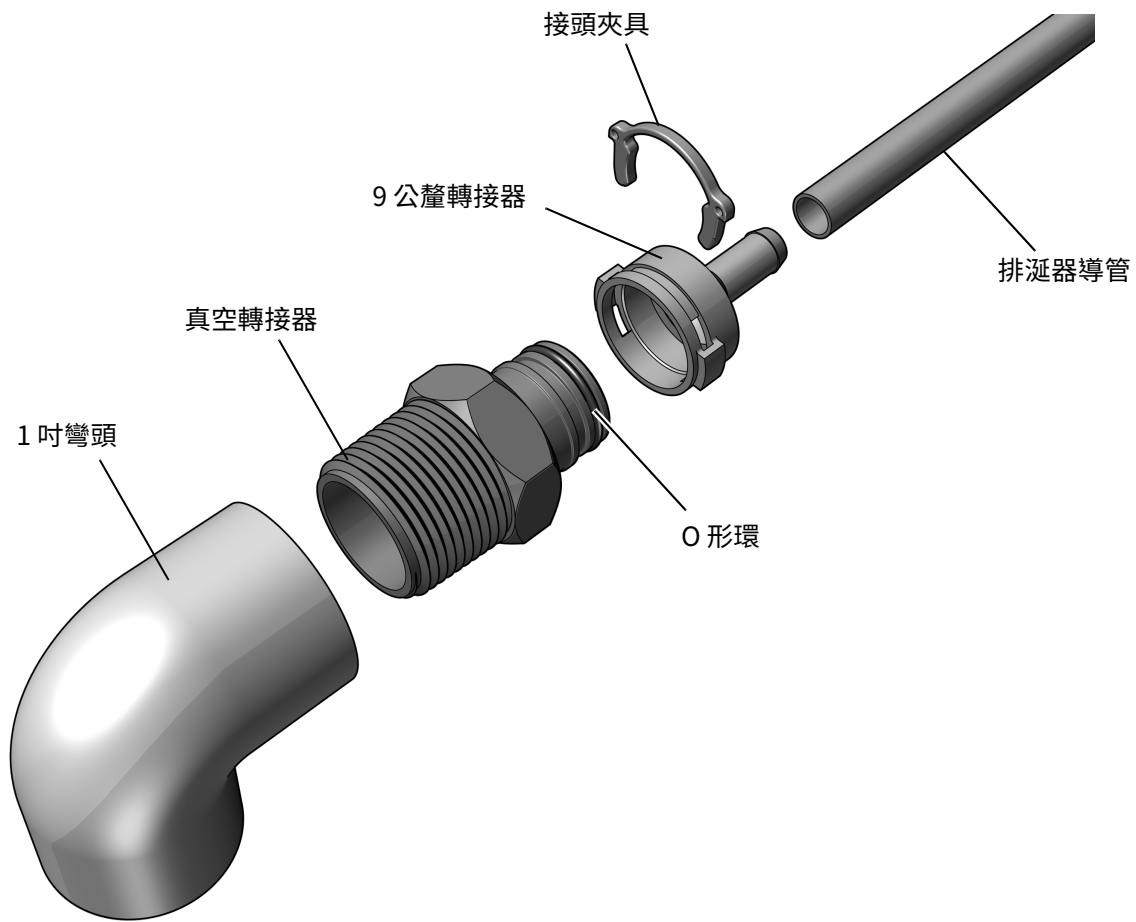
連接 A-dec 336 排涎器導管（可選）

如果您安裝的 A-dec 336 牙科治療台有可選排涎器，請根據此程序連接其真空線路。

在未配備牙醫助理器械的治療椅上連接排涎器導管

工作 1.

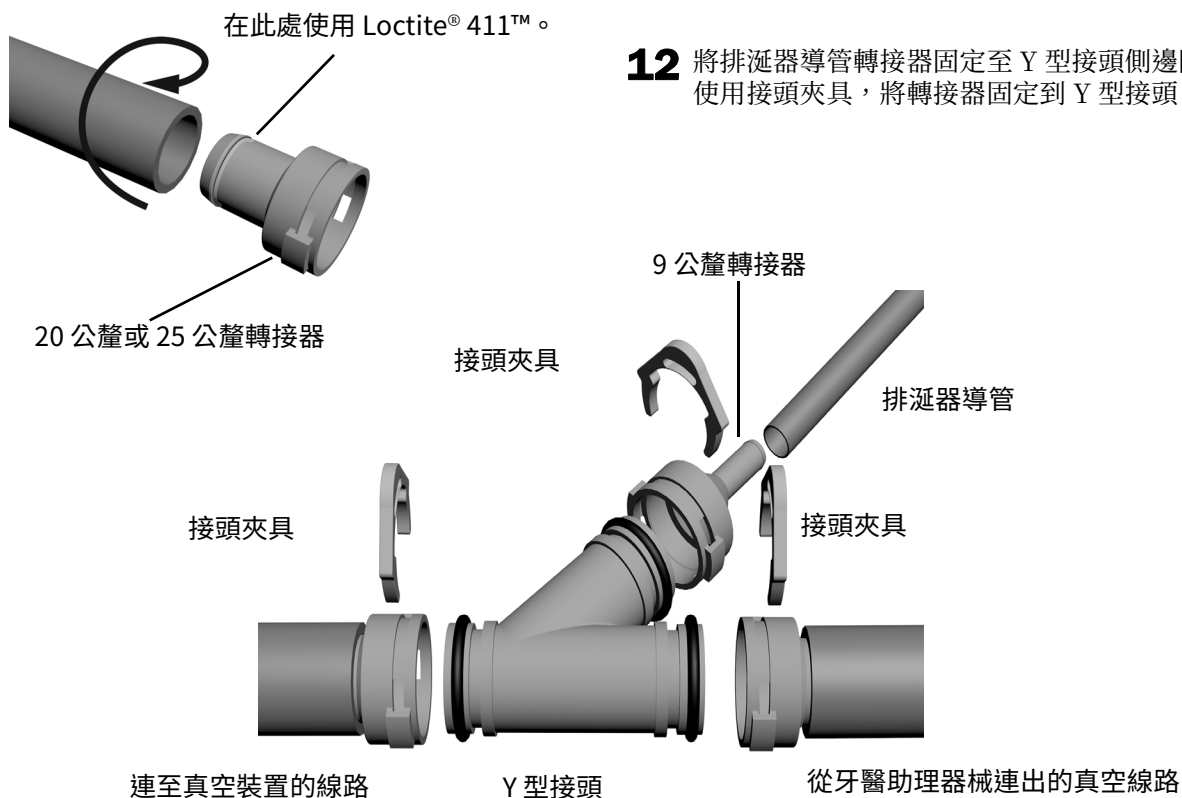
- 1** 找出牙科治療台導管束中的 5/16 吋排涎器導管。
- 2** 將排涎器導管穿過波紋管進入地箱。
- 3** 將真空轉接器（材料為銅且附有黃銅套環）連接至真空線路。
- 4** 將排涎器導管佈設至真空轉接器。修剪導管以移除多餘部分，並留下足夠導管用作檢修備用環路。
- 5** 將排涎器導管推到 9 公釐轉接器上。
- 6** 檢查真空轉接器上是否安裝 O 形環。如果未安裝，請在轉接器的第一個凹槽上安裝 O 形環。
- 7** 將排涎器 9 公釐轉接器安裝到真空轉接器。使用接頭夾具，將導管接頭固定到真空轉接器上。



在配備 A-dec 351 或 551 牙醫助理器械的治療椅上連接排涎器導管

工作 1.

- 1 將牙醫助理器械的真空線路穿過波紋管進入地箱。
- 2 將排涎器導管穿過波紋管進入地箱。
- 3 將 Y 型接頭置入牙醫助理器械真空線路旁的地箱中。在與 Y 型接頭相鄰處切割真空線路。
- 4 將 Loctite® 411™ 塗佈在其中一件轉接器的唇口周圍。若安裝 351，請使用 20 公釐轉接器。若安裝 551，請使用 25 公釐轉接器。
- 5 扭轉波紋管連出的真空線路一側，將其推到轉接器上。
- 6 將轉接器固定至 Y 型接頭主要頂部開口。使用接頭夾具，將轉接器固定到 Y 型接頭。
- 7 將 Loctite® 411™ 塗佈在其餘一件轉接器的唇口周圍。
- 8 扭轉真空線路剩餘部分，將其推到轉接器上。
- 9 將真空線路連接到真空來源。
- 10 將轉接器固定至 Y 型接頭下部開口。使用接頭夾具，將轉接器固定到 Y 型接頭。
- 11 將排涎器導管推到 9 公釐轉接器上。
- 12 將排涎器導管轉接器固定至 Y 型接頭側邊開口。使用接頭夾具，將轉接器固定到 Y 型接頭。



準備並連接導管

建議工具

- 斜嘴鉗
- 套筒推杆

1. 剝除水瓶導管外層包覆的 1 公尺（3 英尺）的護套。
2. 按照下一頁流程圖連接導管。



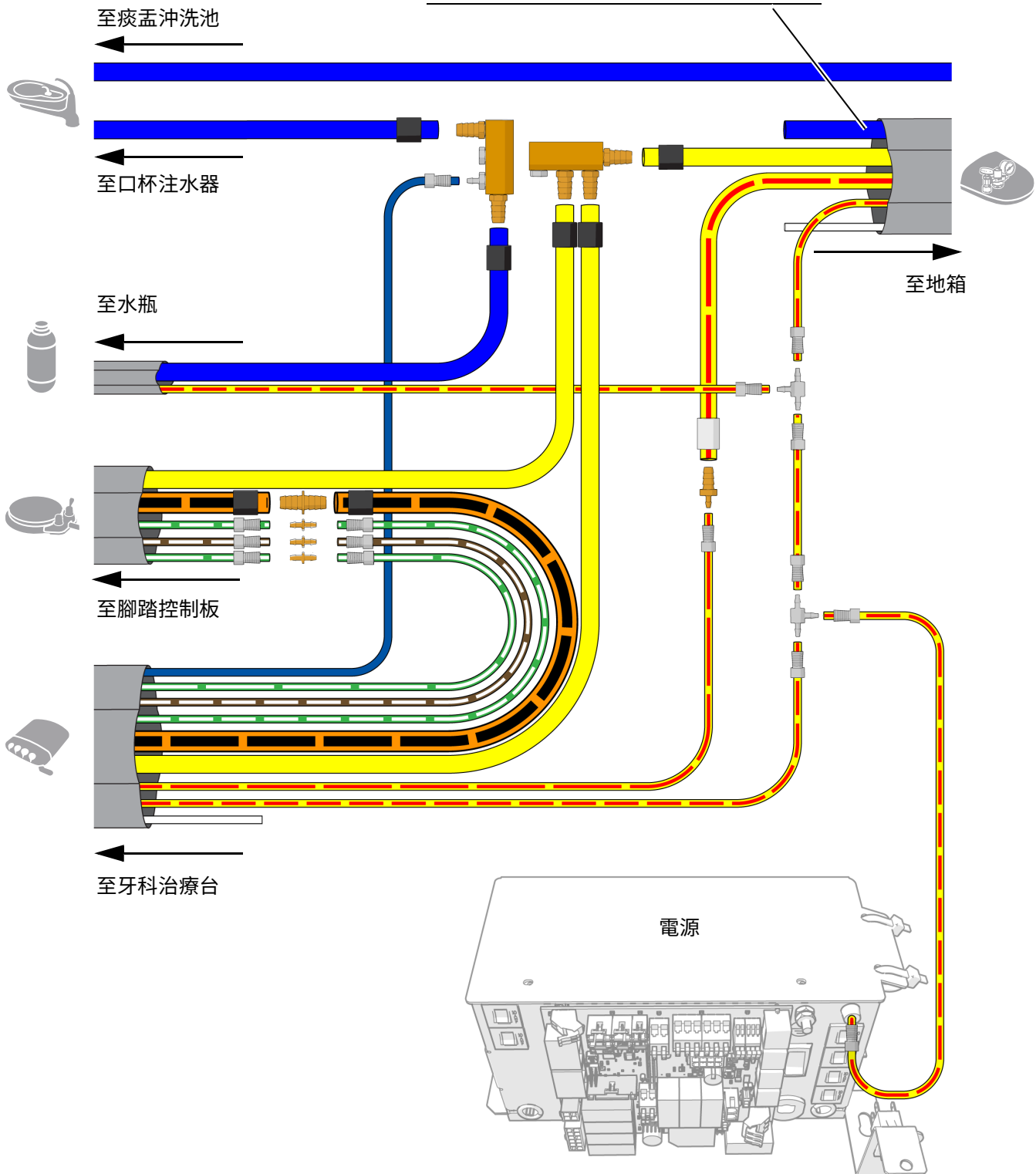
閱讀此內容！ 在修剪導管前，務必將 A-dec 336 的控制臂調到最高，以維持控制端的完整可移動範圍。有關如何將控制臂設定至最大高度，請參閱 第 41 頁的「調整控制端高度」。



注意 安裝多頭導管時，請確保連接到末端齒鉤，以避免多頭導管內積水。



注意 請勿連接護套中的藍色或白色導管。



連接地箱水電和氣體設施

完成系統配置連接。

僅連接牙科治療台	35
連接含有多個模組的系統	36

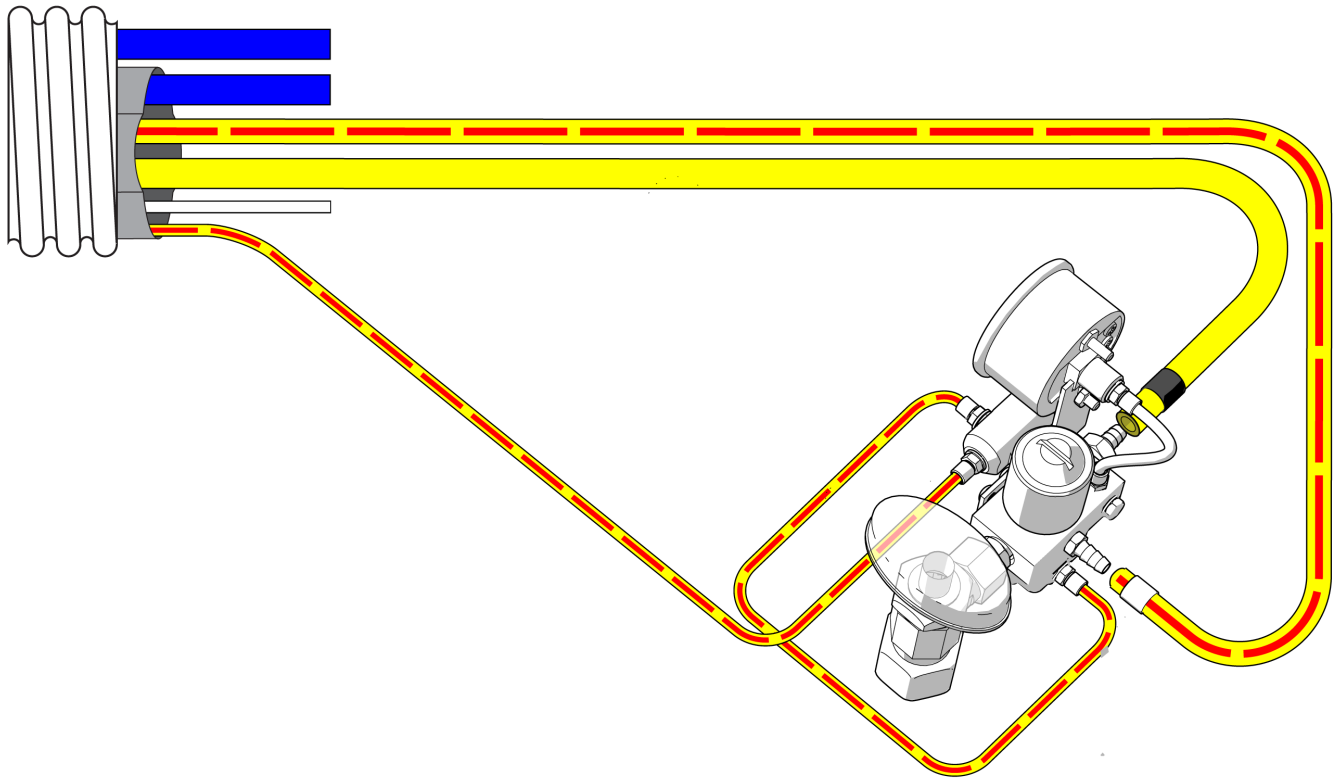
僅連接牙科治療台

若系統除牙科治療台外未配備任何其他模組，請依本流程圖作業。

建議工具

- 斜嘴鉗
- 套筒推杆

至治療椅



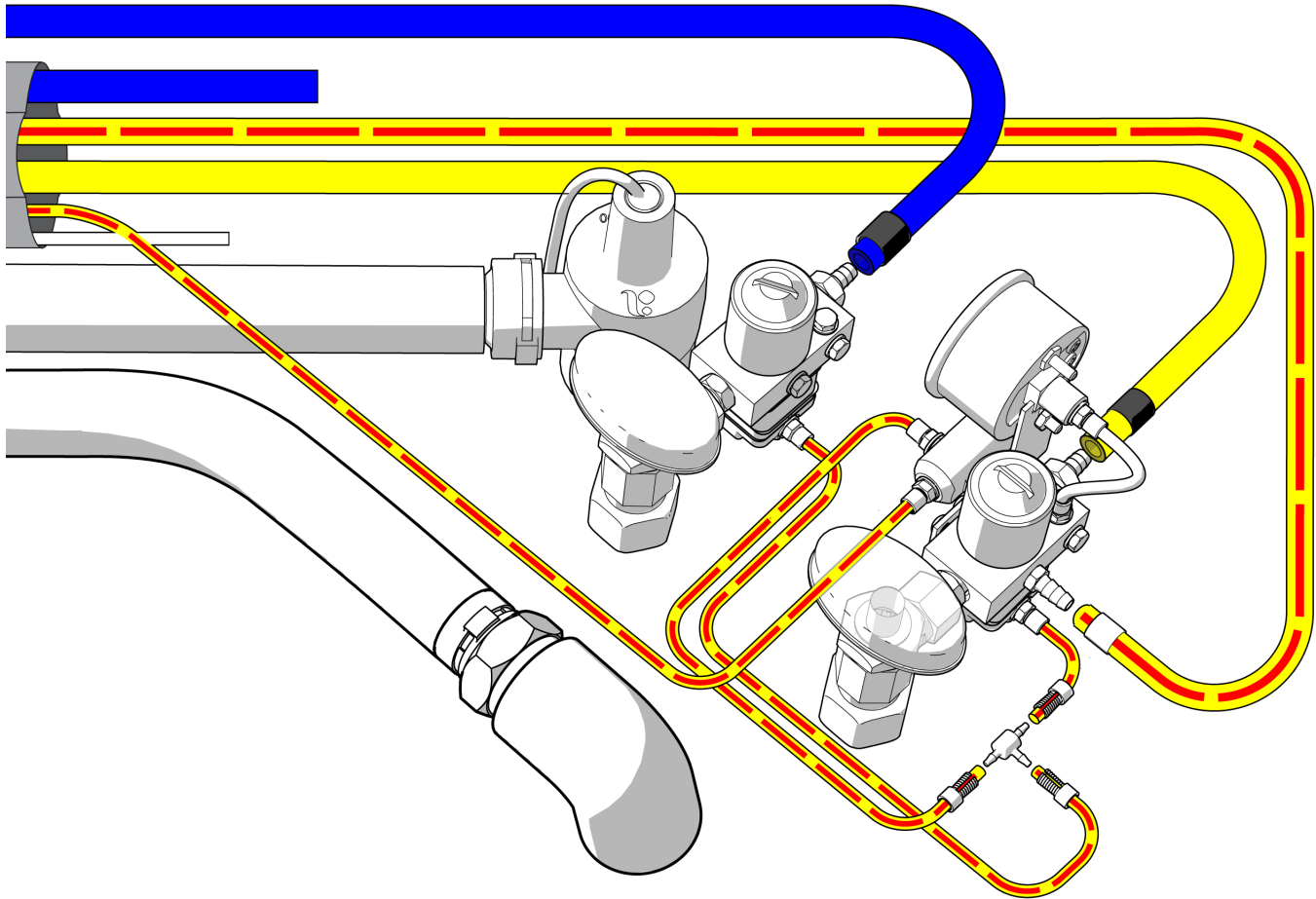
連接含有多個模組的系統

若系統除牙科治療台之外也包含任何模組，請使用本流程圖。

建議工具

- 斜嘴鉗
- 套筒推杆

至治療椅



安裝濕氣分離器 (可選)

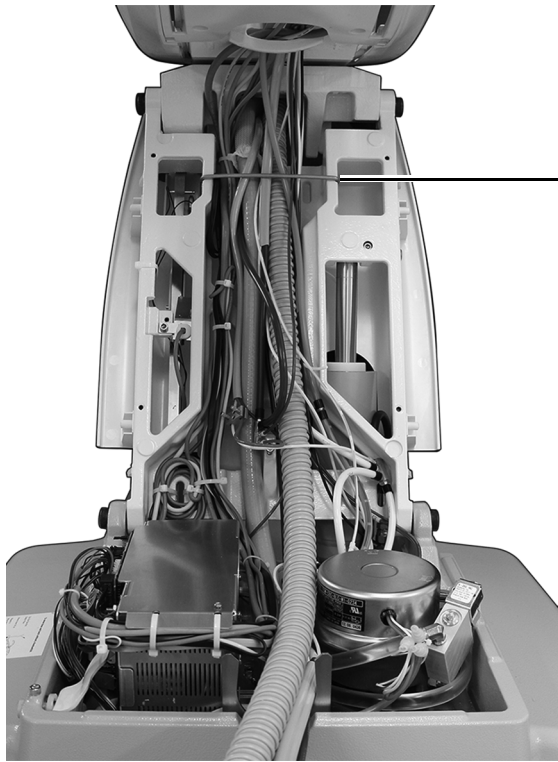
請遵照濕氣分離器套組隨附說明安裝濕氣分離器。

準備和調整治療台

固定電線與導管

建議工具

- 斜嘴鉗



- 1 安裝提環。提環隨附於地箱套組中。



提環



告誡 請勿將導管固定在提升臂上。當治療椅移動時，導管必須也能順暢移動。

- 2 使用束線帶分組網綁導管和電線，以保持外觀整潔。

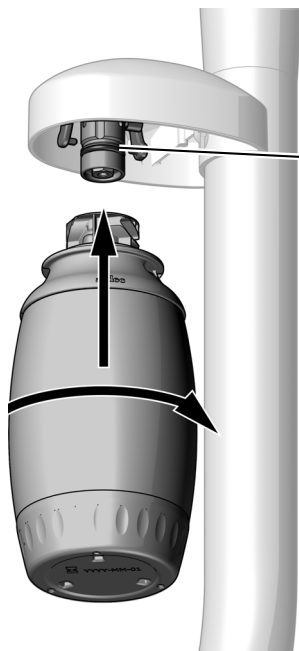


注意 導管連接並固定完成後，請將控制臂設定在醫師偏好的高度。相關說明請參閱第 41 頁的「調整控制端高度」

安裝水瓶



重要事項 A-dec 建議牙科團隊首次使用治療台之前，應先在牙科治療台的水管線路執行加藥處理，並制定水管線路的持續保養計畫。如需詳細資訊，請參閱 *水管線路維護指南*（零件編號 85.0983.07）與 *A-dec 獨立供水系統使用說明*（零件編號 86.0609.07）。



1 使用 A-dec 矽潤滑劑來潤滑插口 O 形環。

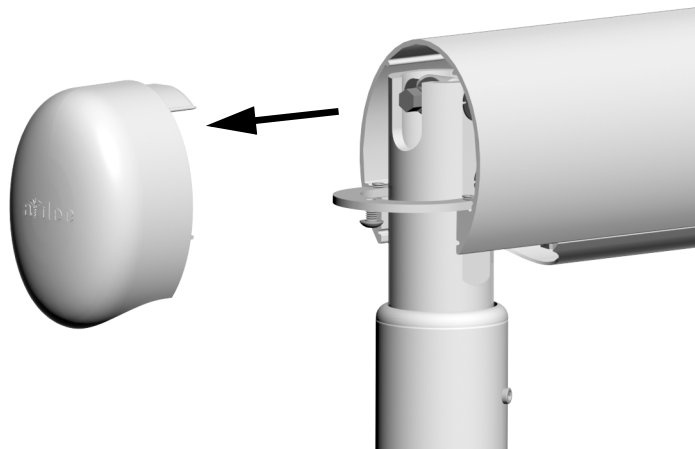
2 將水瓶向上推到水瓶插口，並往右轉。

調整牙科治療台彈簧輔助屈臂

建議工具

- 1/8 吋六角扳手
- 5/16 吋套管和棘輪扳手

工作 1.



- 1** 將主設備切換器切換至開啟位置。
- 2** 裝上控制端以供正常使用，同時連接上牙科手機，並將托盤擺放在托盤托架上。
- 3** 調整控制端，使屈臂保持水平。
- 4** 使用 1/8 吋六角扳手拆除離控制端最遠的端蓋。
- 5** 將主設備切換器切換至關閉位置。

工作 2.



- 1** 使用 5/16 吋套管和棘輪扳手調整屈臂彈簧張力桿，直到您將主設備切換器切換至關閉位置時，控制端會緩慢升起。

如果控制端向上偏移，將桿往逆時針方向轉動。
如果控制端向下偏移，將桿往順時針方向轉動。

調整牙科治療台屈臂旋轉鬆緊度

如果牙科治療台屈臂偏移，請完成以下步驟以調整屈臂旋轉張力。

建議工具

- 1/8 吋六角扳手



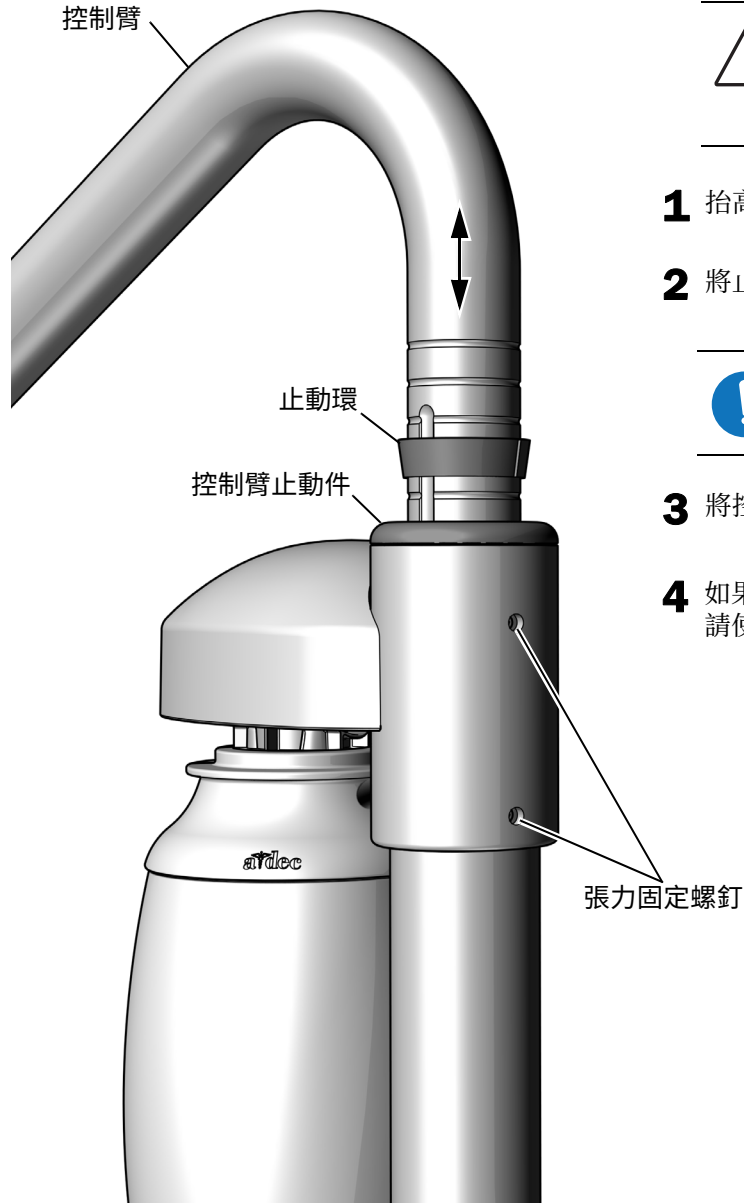
- 1** 裝上控制端以供正常使用。
- 2** 要調整張力，請轉動頂部螺釘。
順時針增加張力。

調整控制端高度（僅適用於 A-dec 336）

檢查手動高度調節型牙科治療台的高度。如需調整，請執行以下程序。

建議工具

- 3/32 吋六角扳手



告誡 請勿將控制臂上升超過 127 公釐（5 吋），否則旋轉止動銷可能會掉入剛性支撐臂，您必須拆除支撐臂才能拿出旋轉止動銷。

- 1** 抬高控制臂。
- 2** 將止動環滑動至所需的高度槽紋。



注意 控制臂的高度調節範圍是 127 公釐（5 吋）。

- 3** 將控制臂和止動環降低至控制臂止動件。
- 4** 如果控制臂抬升或旋轉困難，或旋轉時過於鬆動，請使用六角扳手鬆開或旋緊兩個張力固定螺釘。

安裝牙科治療台屈臂旋轉止動螺釘

建議工具

- 1/8 吋六角扳手

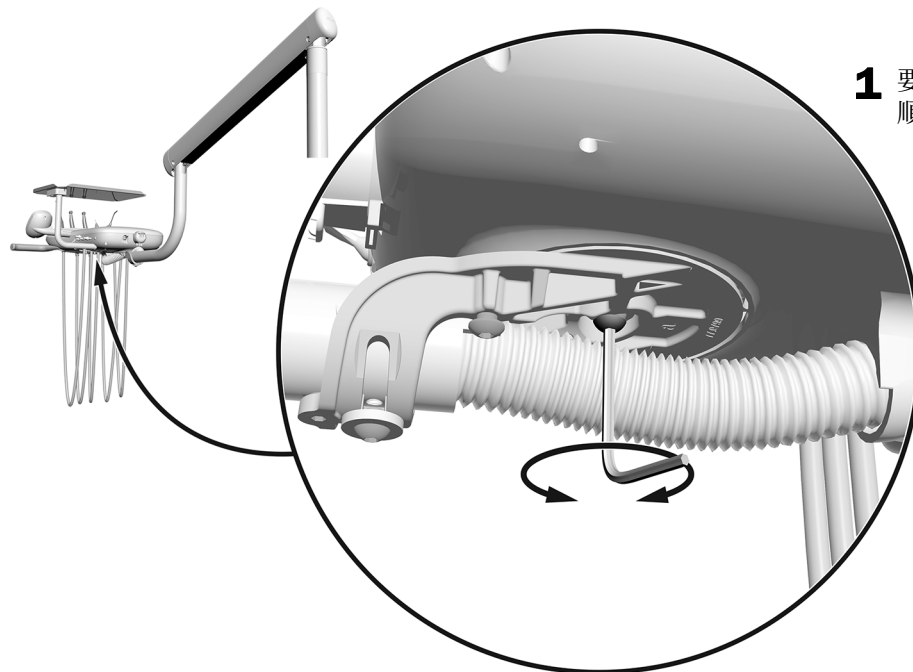
- 1** 將 10-32 x 1/2 吋鈕扣頭螺釘安裝到底部孔中。
將其完全擰緊。



調節控制端旋轉張力

建議工具

- 5/32 吋六角扳手

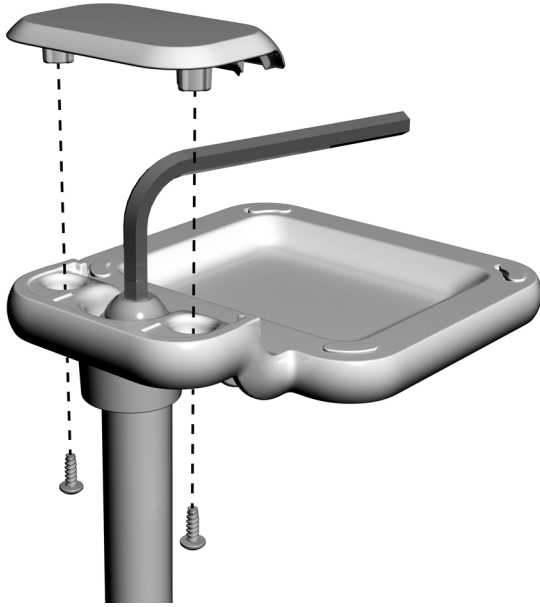


- 1** 要調整張力，請轉動螺釘。
順時針增加張力。

調整托盤托架固定架旋轉張力

建議工具

- 十字頭螺絲起子
- 7/32 吋六角扳手

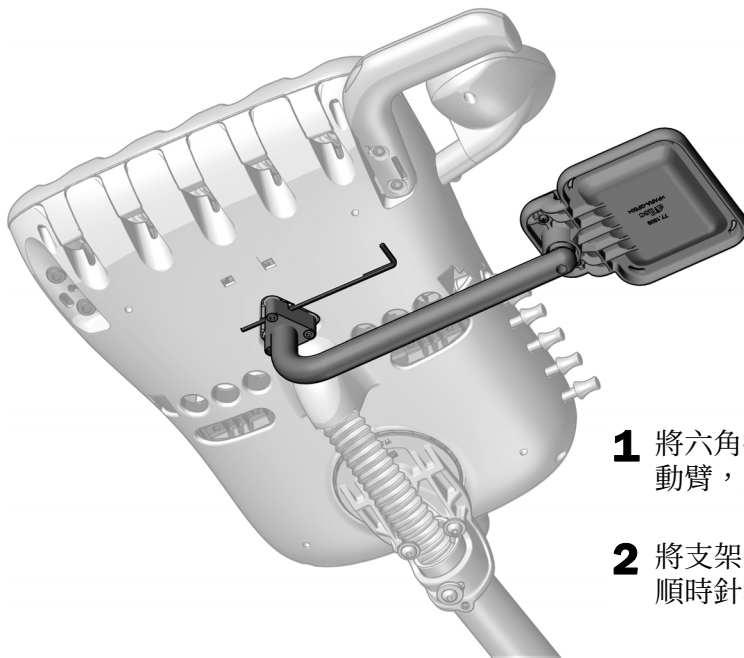


- 1** 使用十字頭螺絲起子拆除罩蓋上的螺釘。取下罩蓋。
- 2** 將六角扳手插入張力螺栓，並順時針旋轉以增加張力。

調整托盤托架固定架移動臂旋轉張力（僅適用於 Continental 型號）

建議工具

- 9/64 吋六角扳手



- 1** 將六角扳手穿入安裝支架。若有需要，請旋轉移動臂，直到六角扳手完全滑入安裝支架。
- 2** 將支架固定住不動，轉動移動臂以調節張力。順時針增加張力。

調節內窺光源電壓

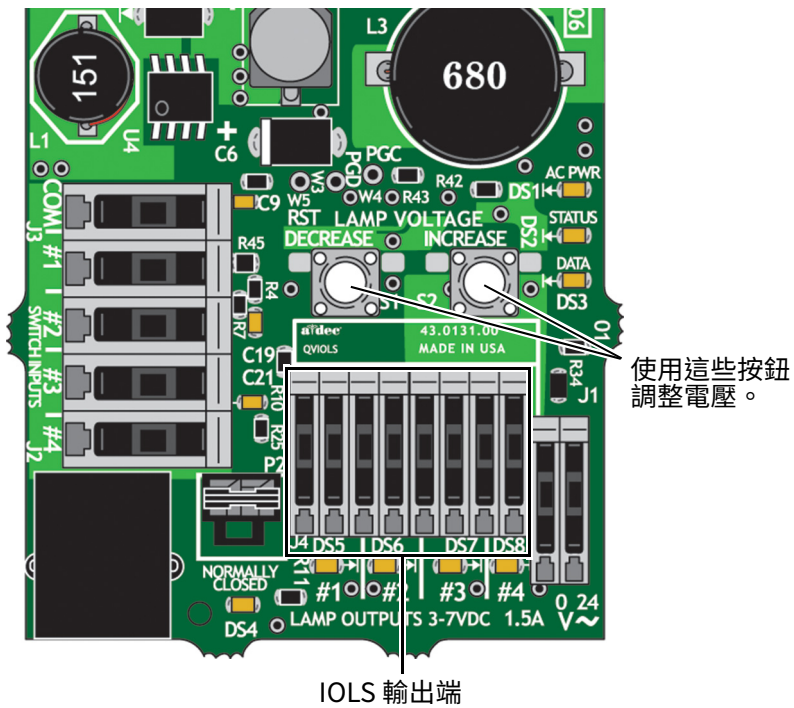
建議工具

- 7/64 吋六角扳手
- 電壓表



注意 電路板對靜電較為敏感。接觸電路板或與電路板進行連接時，需要做好靜電放電 (ESD) 預防措施。電路板應僅由技師或合格的維修人員安裝。

1. 使用 7/64 吋六角扳手，拆除控制端背蓋。
2. 將電壓表設定為 DC 電壓，然後將其表筆置於正在調整之牙科手機的 IOLS 輸出端上。



3. 將牙科手機從其托架上取下並開啟照明。
4. 依據 45 頁的表格 使用端子背面的按鈕調整電壓。



告誡 以下表格中的值僅適用於使用 26 AWG 電線、750 mA 負荷以及建議的 3.2 VDC 燈泡的光纖。
對於使用 26 AWG 電線和其它額定功率的光纖，應使用等式 $T = (Z \times 0.006 \times Y) + X$ ，其中：

T = 接線板電壓 (VDC)

X = 燈泡所需的電壓 (VDC)

Y = 額定燈泡 / 負荷電流 (安培)

Z = 從接線板至燈泡的 26 AWG 電線的長度 (吋)

對於使用 26 AWG 以外線規的裝置，請聯絡 A-dec 客戶服務部。

適用於額定電壓為 3.2 V 的 A-dec 燈泡的長度和電壓表格

A-dec 管線中的 電線長度		在建議的 3.2 V 燈泡端電壓下 產生的接線板電壓	A-dec 管線中的 電線長度		在建議的 3.2 V 燈泡端電壓下 產生的接線板電壓
(吋)	(公分)	VDC ± 0.02	(吋)	(公分)	VDC ± 0.02
48	122	3.40	108	274	3.69
54	137	3.43	114	290	3.72
60	152	3.46	120	305	3.75
66	168	3.49	126	320	3.78
72	183	3.52	132	335	3.81
78	198	3.55	138	351	3.84
84	213	3.58	144	366	3.87
90	229	3.61	150	381	3.90
96	244	3.64	156	396	3.93
102	259	3.67			

調節牙科手機驅動氣壓

建議工具

- 7/64 吋六角扳手
- 牙科手機氣壓計



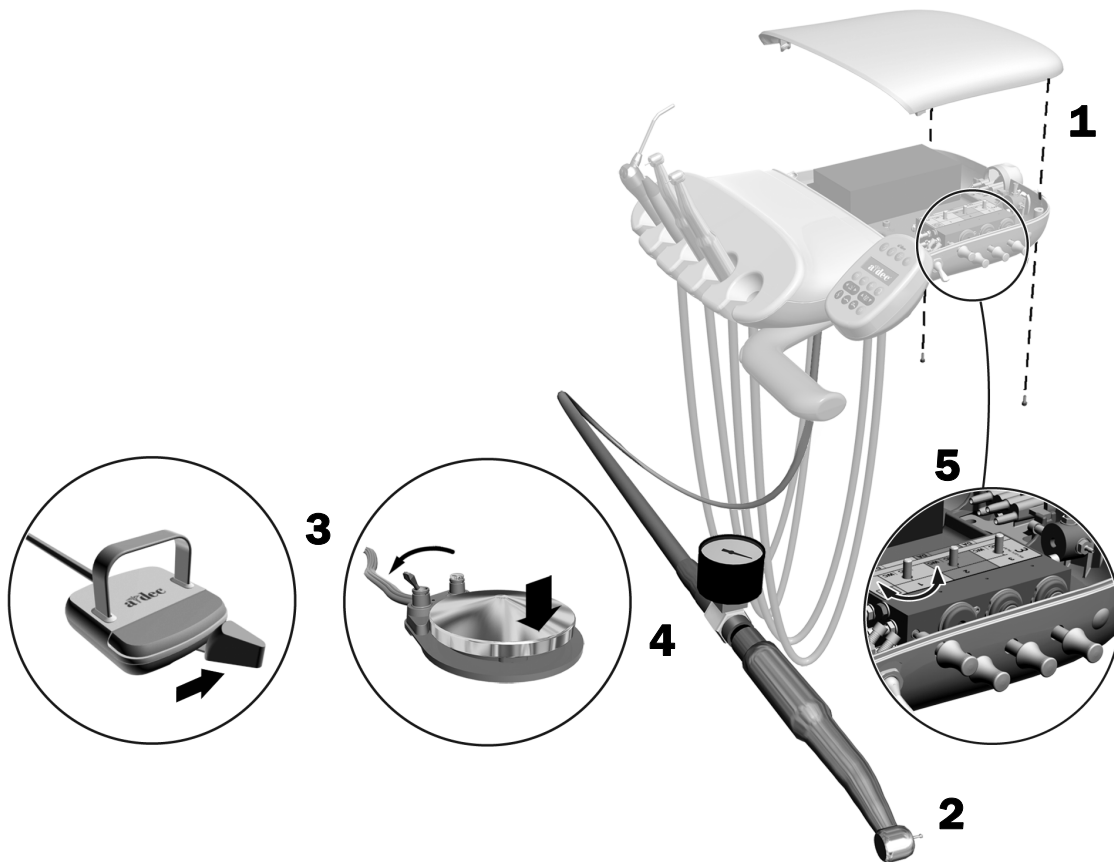
注意 應使用連接在牙科手機導管上的牙科手機氣壓計來進行精確的驅動氣壓測量。1 巴等於 14.5 磅 / 平方吋。

1. 使用六角扳手拆卸控制端蓋螺釘。拆卸罩蓋，並找出裡面的驅動氣壓控制器。
2. 從托架上舉起手機，或是將制動杆往前拉。
3. 執行下列一項操作：
 - 在圓盤型腳踏控制板上：將撥動開關切換為乾態（遠離藍點）並踩住圓盤。
 - 操縱杆型腳踏控制板：將操縱杆向右推到底。
4. 在牙科手機運轉的同時，查看牙科手機氣壓錶。



告誡 超過製造商的建議驅動氣壓會增加損壞的風險，且可能大幅縮短牙科手機元件的壽命。如需正確的驅動氣壓，請參閱手機製造商的使用說明。

5. 調節驅動氣壓，使其符合製造商的規格。順時針旋轉閥桿以降低氣壓。

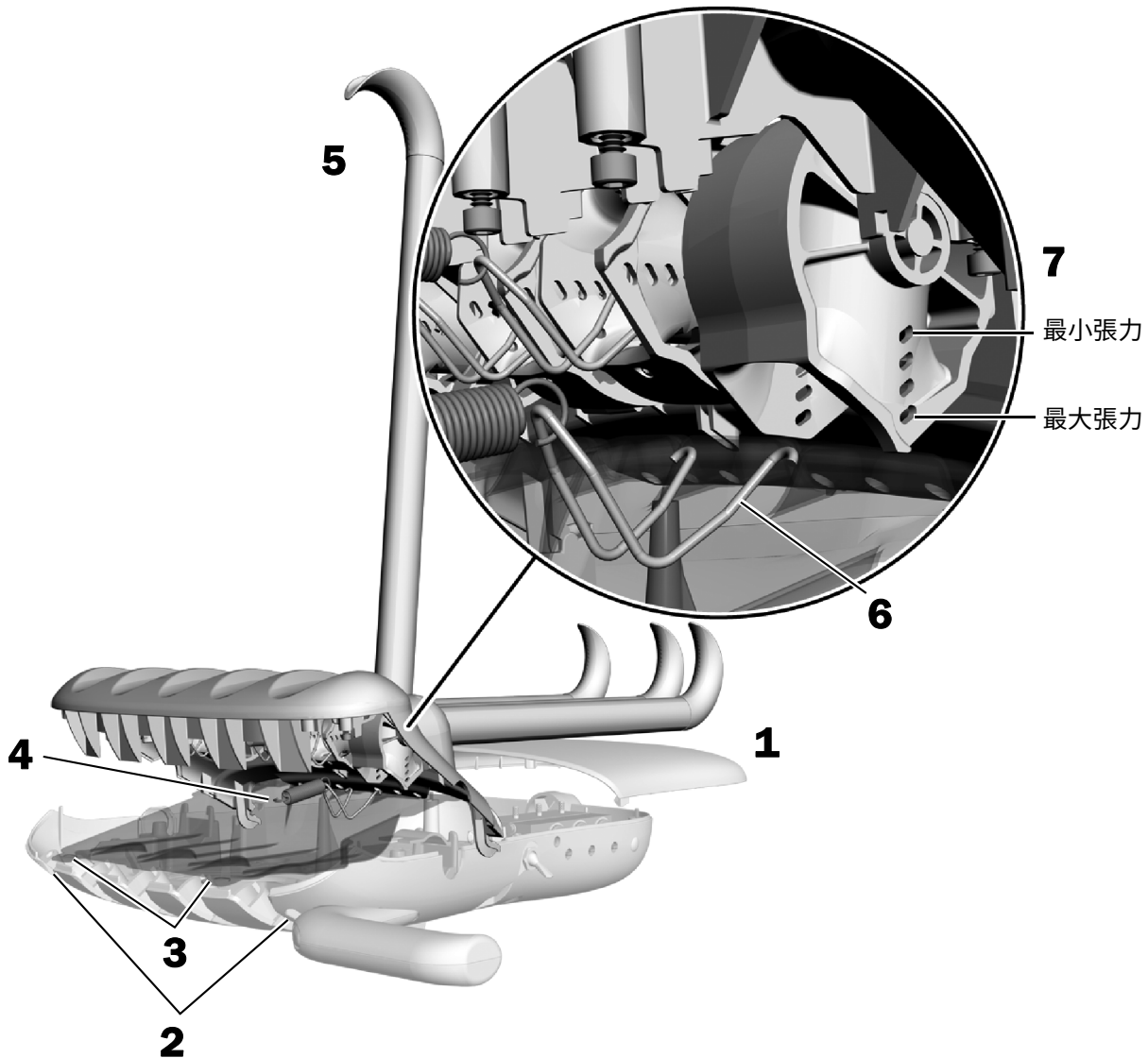


調整 Continental 制動杆張力

建議工具

- 7/64 吋六角扳手

1. 取下控制端背蓋。
2. 鬆開控制端正面罩蓋的兩顆固定螺釘，並抬起罩蓋。
3. 拉出滴液擋板頂部的兩個卡榫；然後將擋板往下拉。
4. 將彈簧從正面罩蓋拆除。
5. 往前拉出制動杆。
6. 若需拆除控制端上的提環，請夾緊側面直至末端脫離框架中的孔洞。
7. 將提環末端插入孔洞以達到所需制動杆張力；然後固定彈簧。
8. 對每個需要調整的制動杆重複步驟 4 至 7。
9. 裝回控制端背蓋。

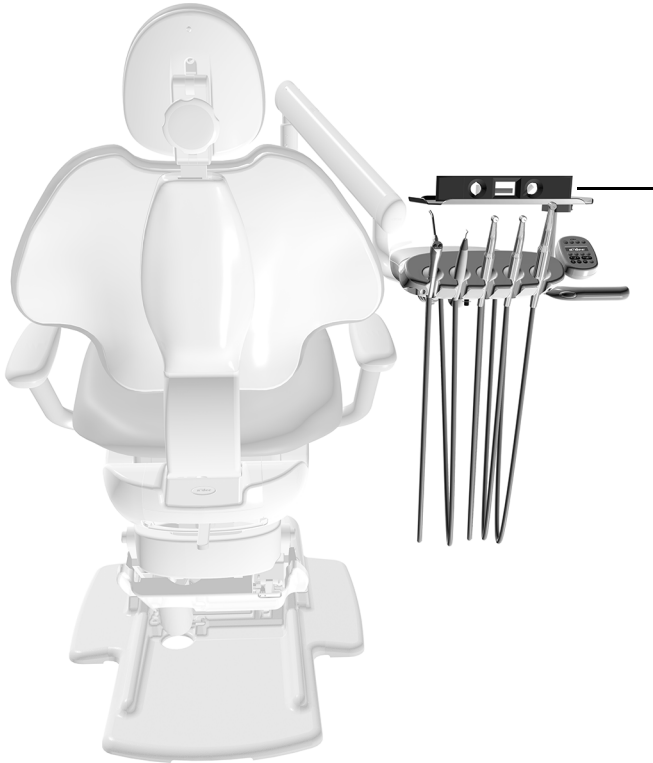


調平控制端

建議工具

- 5/32 吋六角扳手
- 水平儀

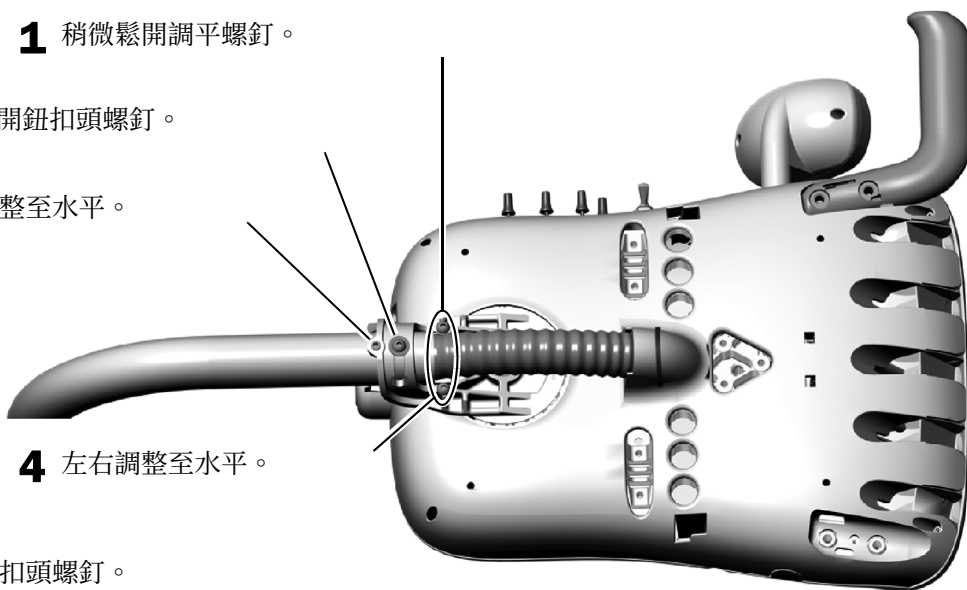
工作 1.



- 1** 將控制端定位於正常工作位置，再轉動控制端使其直接面向屈臂。
- 2** 將水平儀置於托盤托架或控制端頂部。

工作 2.

- 1** 稍微鬆開調平螺釘。
- 2** 稍微鬆開鈕扣頭螺釘。
- 3** 前後調整至水平。
- 4** 左右調整至水平。
- 5** 鎖緊鈕扣頭螺釘。



自訂觸控板與牙科手機設定值



注意 觸控符號和圖示屬於 A-dec, Inc. 公司之專有財產。

技術人員觸控板設定

若需依使用者偏好調整牙科手機與觸控板設定，請同時持續按住 **m** 與 **e**。System Setup 畫面出現後請按 **▶**。

A-dec 300 Deluxe 觸控板設定畫面範例



使用觸控板按鈕巡覽

在設定模式下，治療椅按鈕功能變為巡覽按鈕。使用椅背上升 **▶**、椅背下降 **◀**、椅座上升 **▲**、椅座下降 **▼**、以及減號 **—** 與加號 **+** 按鈕來巡覽，並在設定畫面上調整與選取。

對比度 / 說明訊息設定

調整觸控板畫面對比度，或開啟 / 關閉說明訊息：

1. 從 deluxe 觸控板主畫面中，同時按住 **m** 和 **e** 三秒鐘，然後按下 **▶** 以開始。
2. 從 System Setup 畫面中，按下 **—** 或 **+** 以選取 Touchpad，然後按下 **▶** 以開始。
3. 從 Touchpad Setup 畫面按下 **—** 或 **+** 直到畫面上顯示 Contrast Adjust 或 Help Messages:，接著按下 **▶** 進入 Contrast Adjust Setup 或 Help Messages Setup 畫面。
 - 在 Contrast Adjust Setup 畫面中：按下 **—** 或 **+** 調整對比度，接著按下 **▶** 儲存設定。三聲嗶聲表示已儲存設定。
 - 在 Help Messages Setup 畫面中：按下 **—** 或 **+** 以將說明訊息切換為 On 或 Off，接著按下 **▶** 儲存設定。三聲嗶聲表示已儲存設定。
4. 完成觸控板設定調整後，按下 **◀** 直到顯示 A-dec 標誌。



注意 如需說明訊息清單，請參閱 www.a-dec.com 文件庫中的《法規資訊、規格和產品保固》文件（零件編號 86.0221.07）。

牙科手機托架設定

每個牙科手機托架皆可設定牙科手機類型。牙科手機類型包含基本空氣操作、內窺鏡、電動、其他、超音波、真空以及渦輪。

要設定牙科手機托架：

1. 同時持續按住 **m** 與 **e**，直到出現 **System Setup** 畫面，按下 **▶**。
2. 從 **System Setup** 畫面中，按下 **—** 或 **+** 以亮顯 **Handpieces**，然後按下 **▶**。
3. 從 **Handpiece Setup** 畫面中，按下 **—** 或 **+** 以亮顯 **Holder Setup**，然後按下 **▶**。
4. 從托架上拿起相應的牙科手機。
5. 在 **Holder Setup** 畫面中，按下 **—** 或 **+** 選擇牙科手機類型，接著依據牙科手機類型進行以下其中一項步驟：
 - **Electric**：設定說明請參閱控制模組隨附的安裝資訊。
 - **All other Types**：按下 **▶**。三聲嗶聲表示已儲存設定。
6. 將牙科手機放回托架。
7. 對每個啟動中的牙科手機重複步驟 4 至 6 進行設定。
8. 完成牙科手機設定後，按下 **◀** 直至出現 A-dec 標誌。

內窺光源設定



注意 如果安裝了四組輸出電壓內窺光源 (QVIOLS) 或內建 IOLS 控制的電動馬達控制器，則利用 A-dec 300 Deluxe 觸控板可以設定多項內窺光源設定。

可進行以下設定：

- **On When Selected**：指定從托架取下牙科手機時，內窺光源是否要開啟或保持關閉。
- **Auto Off Delay**：決定在放開腳踏控制板後，光源保持開啟的時長。您再次使用驅動氣壓時，系統會重設此時間。
- **On in Endo**：指定在牙根管治療模式下是否開啟或關閉內窺光源。由於大多數牙根管治療模式手機並無光管，因此建議選擇 Off，以減少熱量並延長燈泡的使用壽命。

若要設定內窺光源：

1. 從 deluxe 觸控板主畫面中，同時按住 **m** 和 **e** 三秒鐘，然後按下 **▶** 以開始。
2. 從 **System Setup** 畫面中，按下 **—** 或 **+** 以亮顯 **Handpieces**，然後按下 **▶**。
3. 從 **Handpiece Setup** 畫面中，按下 **—** 或 **+** 以亮顯 **Intraoral Lt Source**，然後按下 **▶**。
4. 從托架上拿起相應的牙科手機。
5. 從 **Light Source Setup** 畫面中，按下 **—** 或 **+** 以顯示所需的設定，然後按下 **▶**。
6. 按下 **—** 或 **+** 和 **▶** 在畫面之間移動，以指定牙科手機的相應設定。設定完成後，三聲蜂鳴表示確認設定成功。
7. 對每項設定重複步驟 5 和 6。
8. 將牙科手機放回托架。
9. 重複步驟 3 至 8 以設定每個牙科手機。
10. 完成牙科手機設定後，按下 **◀** 直至出現 A-dec 標誌。

測試系統

完成下列核對清單以測試系統，並追蹤客戶後續使用情況。

牙科治療台

- 牙科手機運作正常，並已按照醫生的偏好設定：
 - 冷卻水、冷卻氣體及噴霧。
 - 牙科手機管線沖洗系統。
 - 牙科手機托架閘及開關。
 - 牙科手機驅動氣壓。
- 彈簧輔助屈臂已適當平衡。
- 已安裝旋轉止動鎖，並可正常運作。
- 屈臂氣體制動器運作正常。
- 已設定手動調整臂的高度，並已設定旋轉張力。
- 裝置控制端水平與托盤量度相同。
- 關節臂不會偏移。
- 腳踏控制板運作正常。

水電和氣體設施

- 調節氣壓為 552 千帕（5.52 巴）。
- 地箱無漏氣或漏水跡象。
- 管線和接頭無扭結，且不漏氣、不漏水。
- 多餘導管及線材已捲起，並存放在遠離移動零件的位置。

安裝罩蓋



注意 請務必先調整並測試系統，然後再安裝罩蓋。

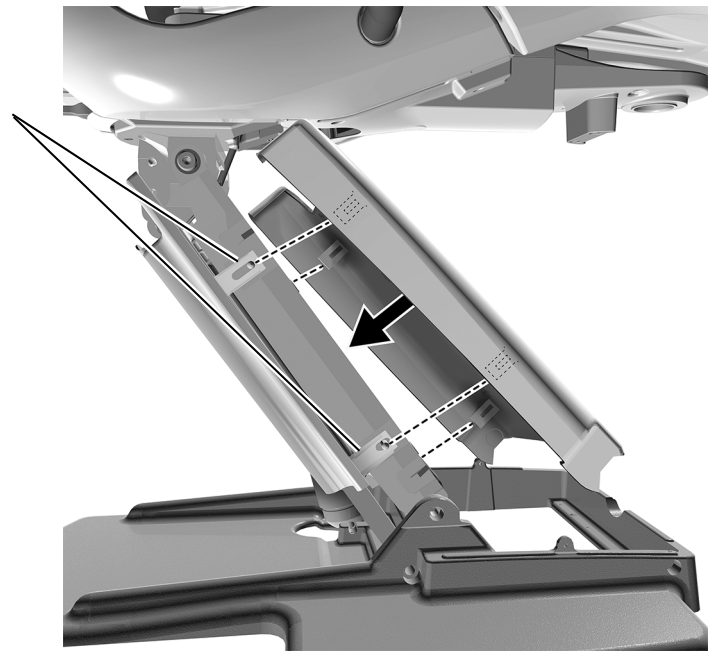


警告 電擊危險。當拆卸或蓋回罩蓋時，應小心提防損壞電線或管道。更換完成後，應檢查罩蓋是否穩固。

A-dec 311 與 411 牙科治療椅的罩蓋安裝說明相同。

安裝提升臂罩蓋

- 1** 將治療椅升起一半。
- 2** 將提升臂上的支柱插入罩蓋一側上的凹槽。
- 3** 將支柱插入罩蓋另一側上的凹槽。



安裝泵與地箱蓋

建議工具

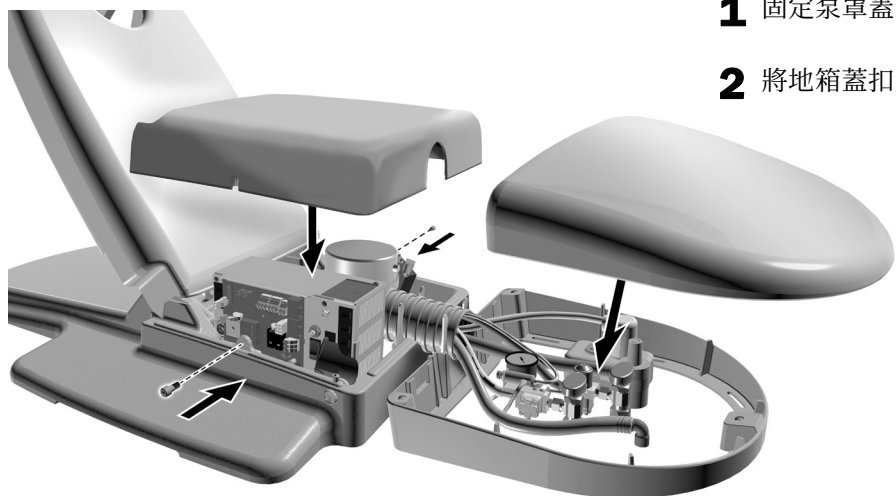
- 3/16 吋六角扳手

工作 1.



- 1** 如果系統包含地箱，請從泵罩蓋正面拆除凹槽。

工作 2.

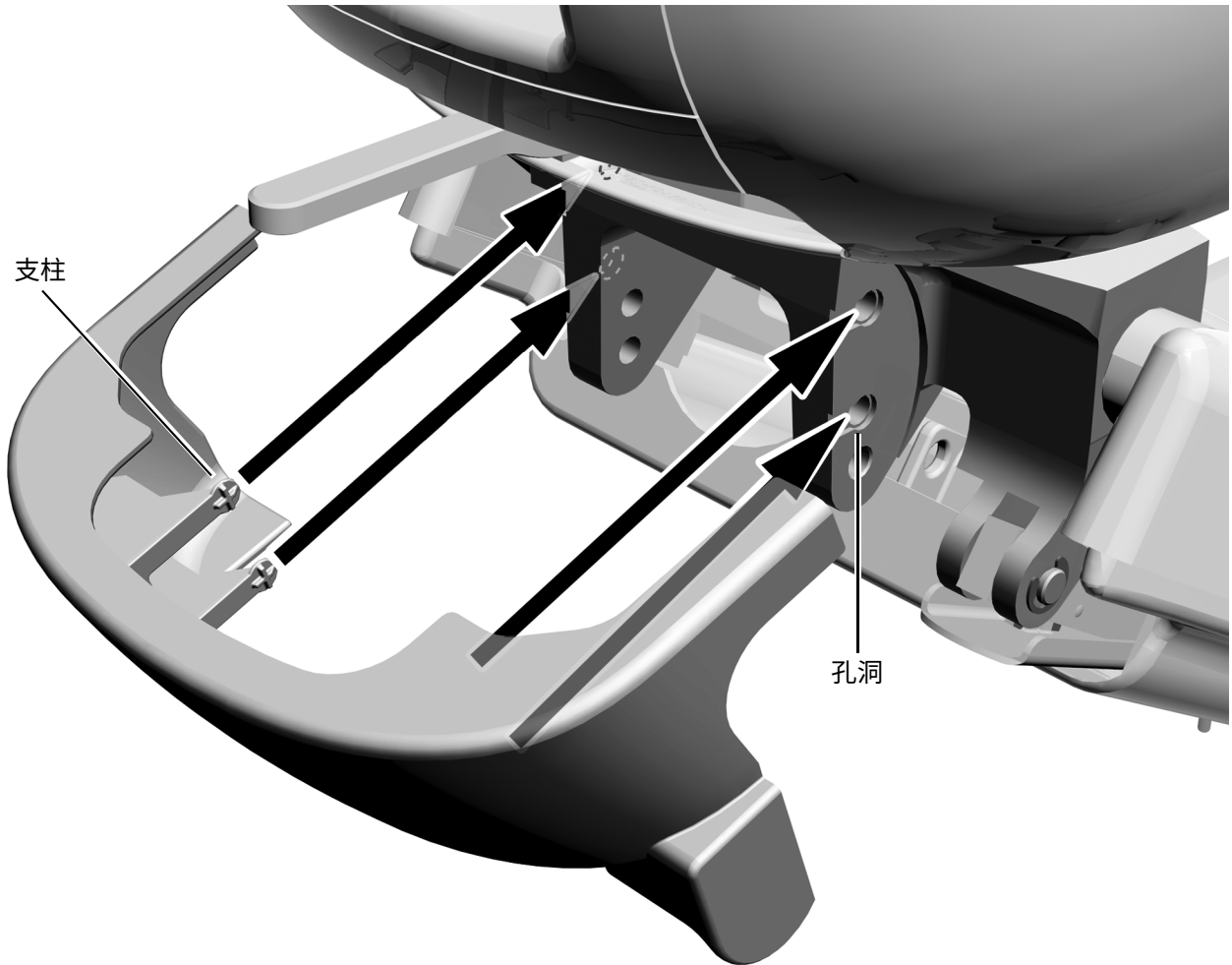


- 1** 固定泵罩蓋。
- 2** 將地箱蓋扣入定位。

裝設固定架蓋



注意 請在安裝完所有模組後，再安裝此固定架蓋。如果系統配備支撐杆件，請使用裝設於杆件周圍的背面開槽式固定架蓋。



- 1** 將固定架蓋扣入定位。四根支柱插入固定架上的孔洞。

法規資訊和產品保固

欲知所需的法規資訊及 A-dec 產品保固，請參閱 www.a-dec.com 「資源中心」中的《法規資訊、規格和產品保固》文件（零件編號 86.0922.07）。



若要在線上快速存取本文件，請掃描、輕觸或點擊此 QR 碼前往：
a-dec.com/regulatory-guide。

Loctite 是 Henkel Corporation 在美國的註冊商標或在其他國家 / 地區的商標或註冊商標。

 **A-dec 總公司**
2601 Crestview Drive

Newberg, OR 97132 美國
電話：1.800.547.1883 美國 / 加拿大境內
電話：+1.503.538.7478 美國 / 加拿大境外
www.a-dec.com

A-dec, Inc. 公司對本文件的內容不作任何保證，包括但
不限於相關適銷性與特殊目的適用性的隱含保證。


a dec[®]
reliablecreativesolutions[®]

86.0922.07 Rev B
發布日期：2023-09-05
Copyright 2023 A-dec, Inc.
保留一切權利。
IGrphpor2