

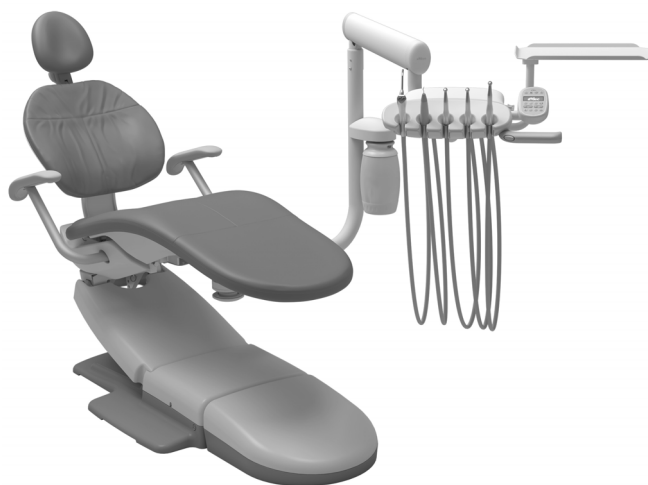


Stomatologický unit A-dec® 332/333/336 a A-dec 332fit na zubařském křesle A-dec 311/411

INSTALAČNÍ PŘÍRUČKA

Obsah

Než začnete	2
Instalace pevných ramen ...	3
Instalace stomatologického unitu	9
Připojení vodičů a datového komunikačního systému (DCS)	26
Připojení hadiček	29
Připojení přívodů rozvodné krabice na podlaze	35
Příprava a seřízení systému	37
Úprava nastavení ovládacího panelu a násadce	49
Test systému	52
Instalace krytů	53
Povinné informace a záruka	56



Modely a verze produktů popsané v tomto dokumentu

Modely	Verze	Popis
332/333/336/332fit	A	Stomatologický unit
311	B	Zubařské křeslo
411	A	Zubařské křeslo

Než začnete



POZOR: Obvodové desky jsou citlivé na statickou elektřinu. Pokud se dotýkáte obvodové desky nebo ji zapojujete, musíte dodržovat bezpečnostní opatření týkající se elektrostatických výbojů (ESD). Obvodové desky smí instalovat výhradně elektrikáři nebo kvalifikovaní servisní technici.



POZNÁMKA: Informace, které jsou k úspěšné instalaci důležité, jsou v příručce vystínované jako tato poznámka.



VAROVÁNÍ: Nebezpečí úrazu elektrickým proudem. Při snímání a výměně krytů dávejte pozor, aby nedošlo k poškození vodičů a hadiček. Po nasazení krytů zkontrolujte, zda jsou dobře upevněné.

- Zkontrolujte, zda jsou nainstalované ruční uzavírací ventily přívodu vzduchu a vody.
- Pročistěte vzduchová a vodní potrubí, aby v nich nezůstaly nečistoty.
- Konkrétní požadavky na instalaci ve vaší lokalitě ověřte u místně příslušného stavebního úřadu.

Doporučené nástroje

- | | | |
|---|--------------------------------|--------------------|
| • Sada šestihranných klíčů | • Diagonální kleště | • Tlačka pouzdra |
| • Nástavný klíč o velikosti 15/16 palce a ráčna (2) | • Voltmetr | • Vodováha |
| • Klíč o velikosti 5/16 a 3/8 palce | • Šroubovák s hlavicí Phillips | • Tlakoměr násadce |

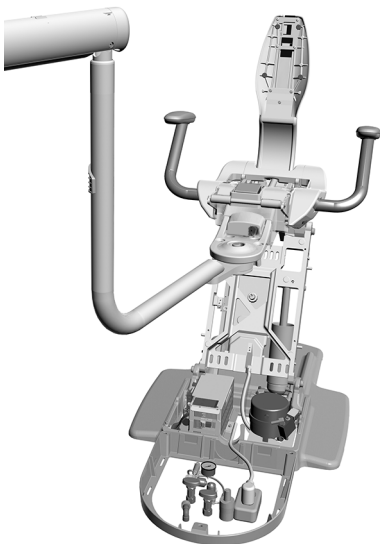
Instalace pevných ramen

Pokyny k instalaci pevného ramena platí pro zubařské křeslo A-dec 311 i 411.

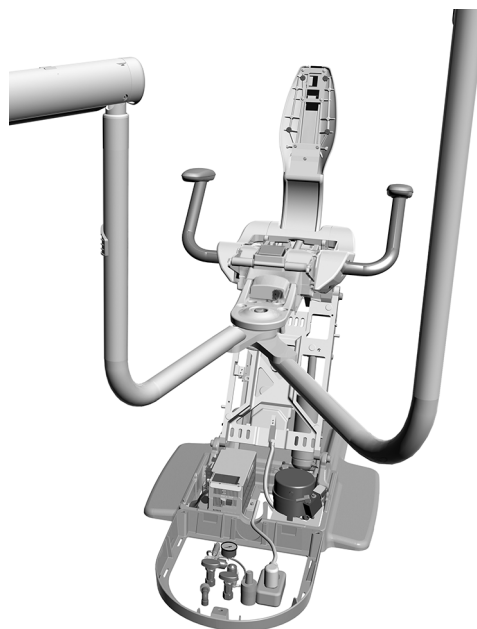
Postupujte podle pokynů ke konfiguraci příslušného systému.

Instalace pouze pevného ramena stomatologického unitu 4

Instalace dvou pevných ramen 6



**Pouze pevné rameno
stomatologického unitu**



Dvě pevná ramena

Instalace pouze pevného ramena stomatologického unitu

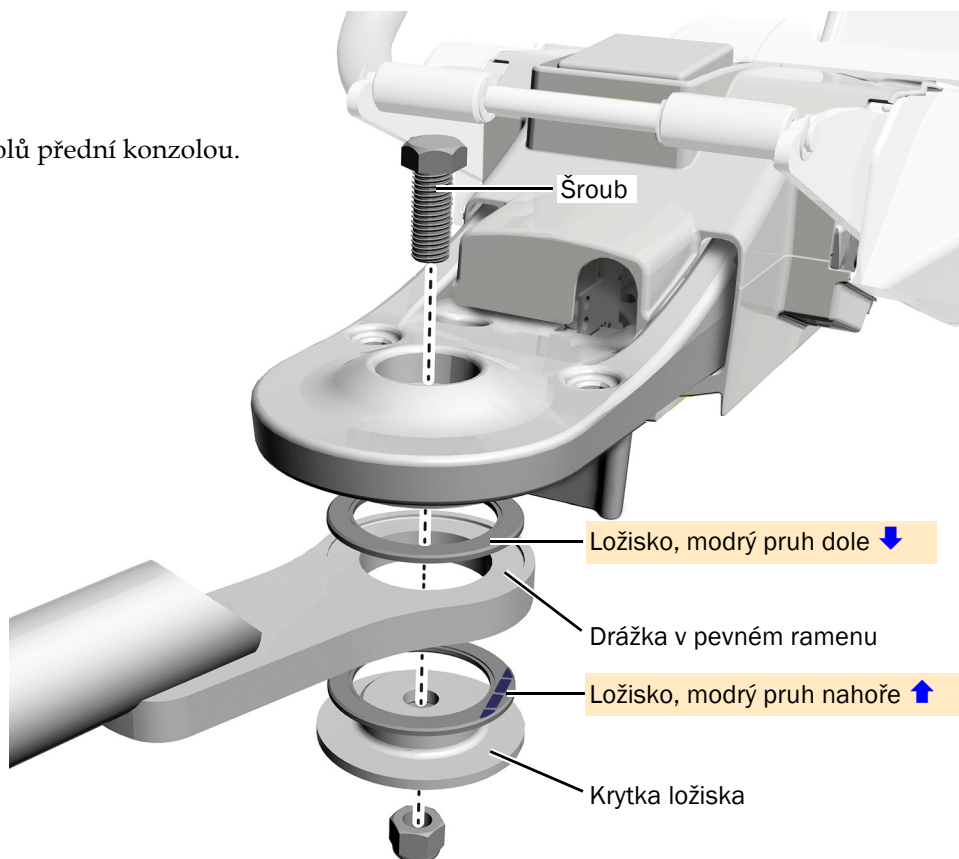
Tyto pokyny použijte, pokud je součástí systému pouze stomatologický unit připevněný k přední konzole.

Doporučené nástroje

- Nástavný klíč o velikosti 15/16 palce a ráčna (2)

Úkol 1.

- 1 Prostrčte šroub dolů přední konzolou.

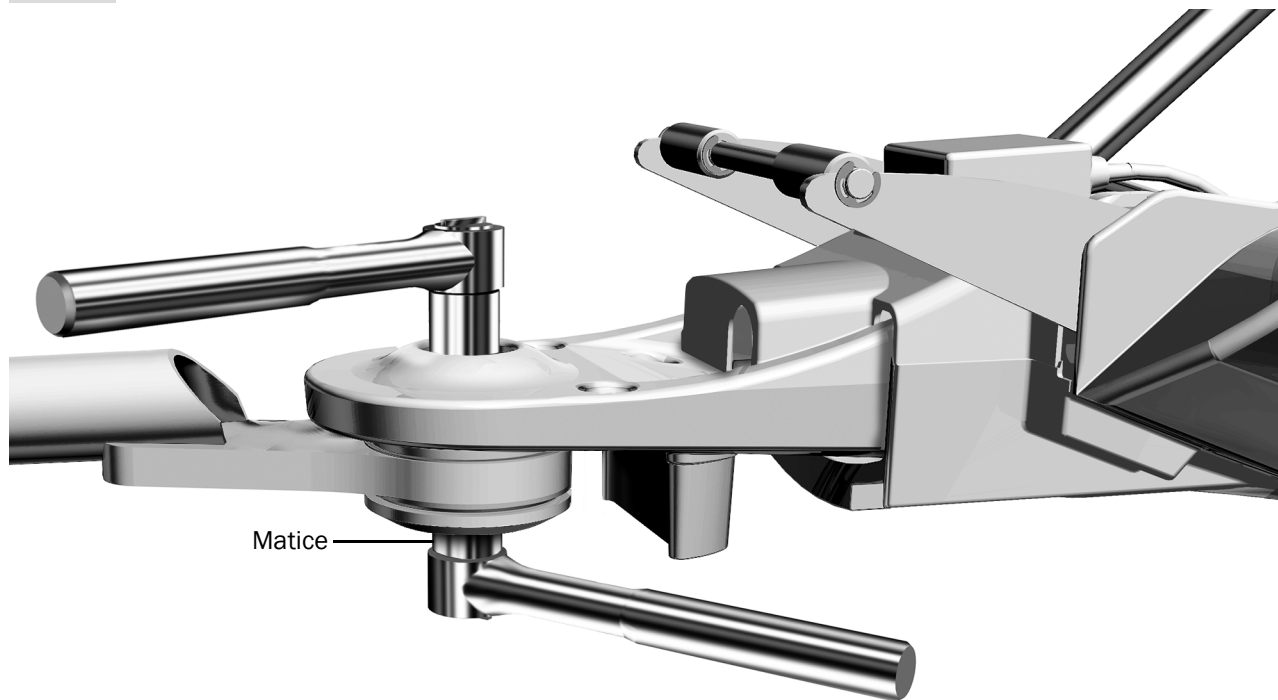


UPOZORNĚNÍ: Aby se rameno řádně otáčelo, musí být ložiska úplně usazená v drážkách ramena a modré pruhy musí být správně orientované. Dávejte pozor, aby se ložiska během utahování nevychýlila z polohy.

- 2 Na šroub nasad'te ložiska, pevné rameno a krytku ložiska.



Úkol 2.



- 1** Matici utáhněte tak, aby se rameno mohlo hladce pohybovat, ale aby nebylo volné a nevychylovalo se z pozice.

Další krok Přejděte k části „Instalace stomatologického unitu“ na straně 9.

Instalace dvou pevných ramen

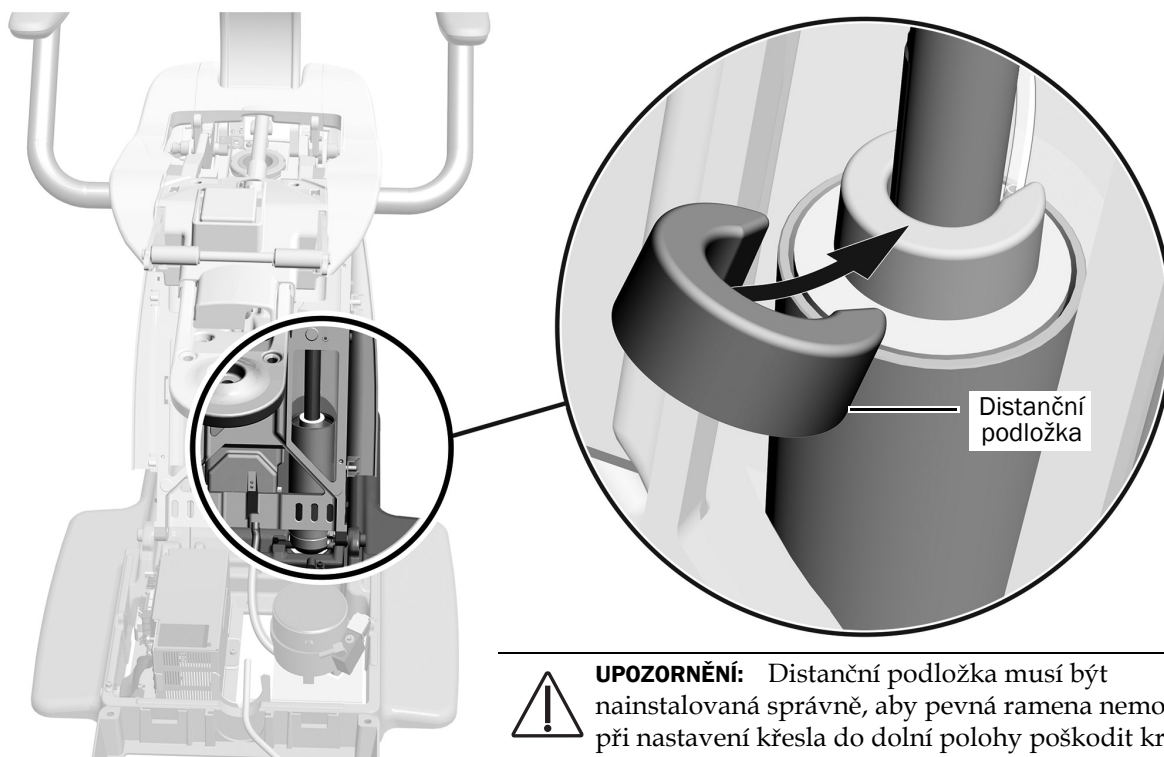
Tyto pokyny použijte, pokud je součástí systému stomatologický unit a operační světlo nebo konzola monitoru, které se připevňují k přední konzole.

Doporučený nástroj

- Nástavný klíč o velikosti 15/16 palce a ráčna

Úkol 1.

- 1 Úplně zvedněte základnu křesla.



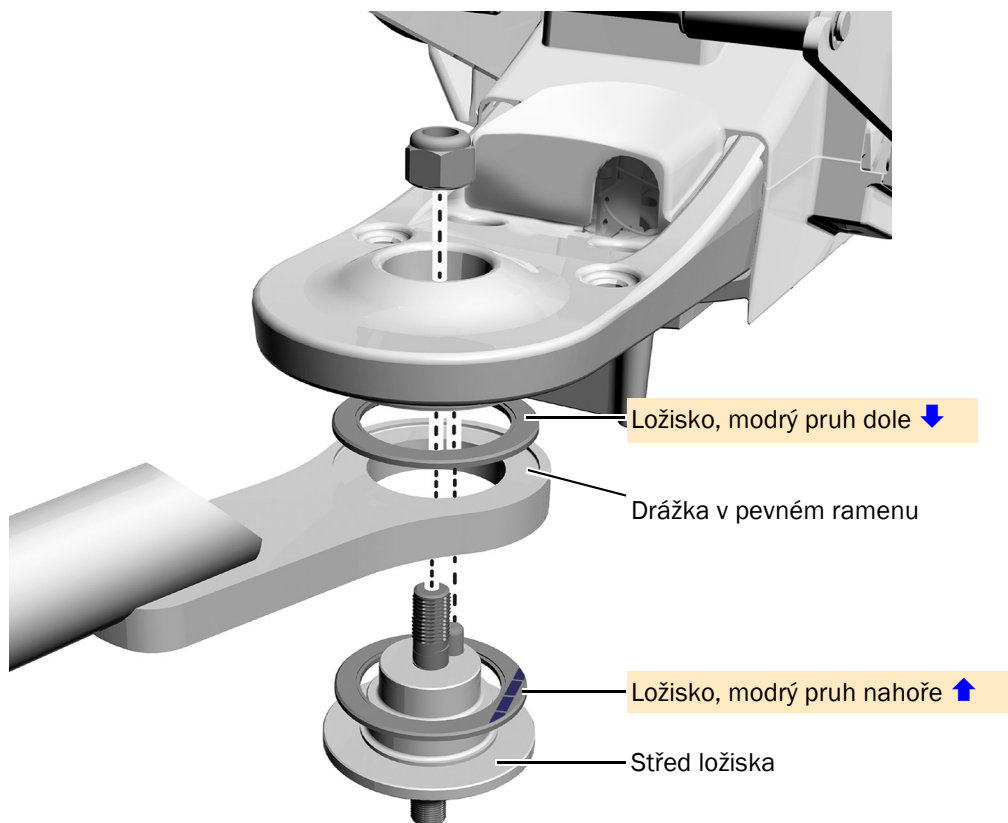
- 2 Distanční podložku (dodává se se světlem a konzolou monitoru) umístěte plnou stranou nahoru a otvorem směrem k nízkotlaké hadičce.

Úkol 2.

- 1 Bezpečně nainstalujte pevné rameno stomatologického unitu, ložiska a střed ložiska na přední konzolu.



POZNÁMKA: Střed ložiska se dodává v samostatné krabici společně se stomatologickým unitem.



UPOZORNĚNÍ: Aby se rameno řádně otáčelo, musí být ložiska úplně usazená v drážkách ramena a modré pruhy musí být správně orientované. Dávejte pozor, aby se ložiska během utahování nevychýlila z polohy.

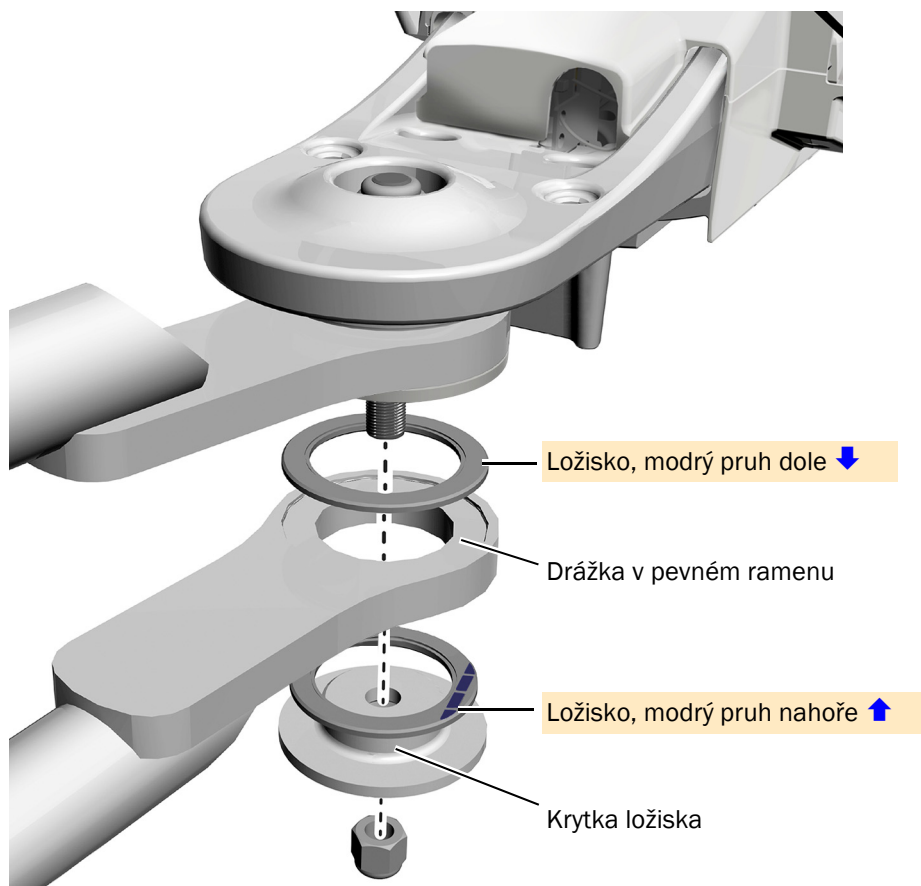
- 2 Matici utáhněte tak, aby se rameno mohlo hladce pohybovat, ale aby nebylo volné a nevychylovalo se z pozice.



Modrý pruh na ložisku

Úkol 3.

- 1 Na střed ložiska nainstalujte pevné rameno operačního světla / konzoly monitoru, ložiska a krytky ložisek.



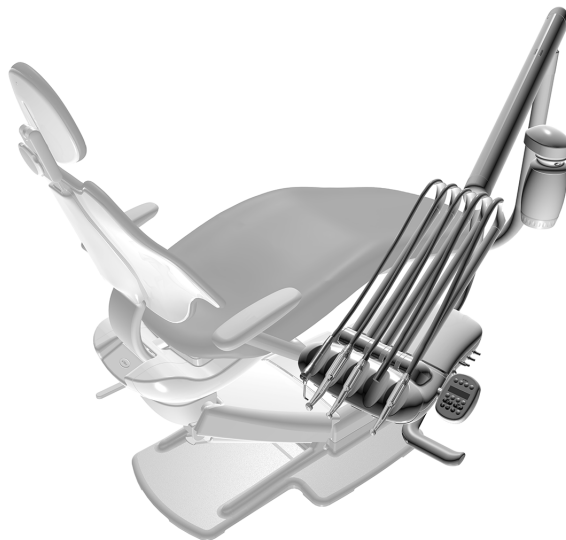
- 2 Matici utáhněte tak, aby se rameno mohlo hladce pohybovat, ale aby nebylo volné a nevychylovalo se z pozice.

Instalace stomatologického unitu

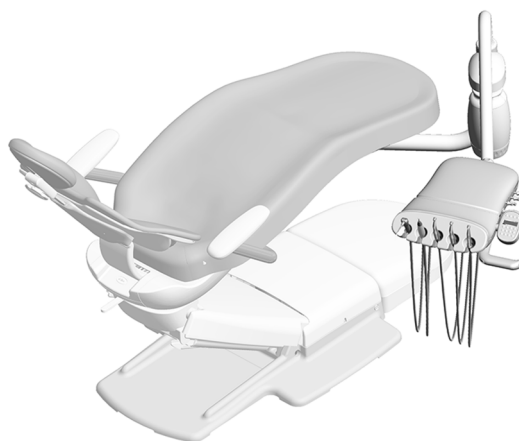
Pokyny k instalaci unitu A-dec 332/333/336/332flt platí pro zubařské křeslo A-dec 311 i 411.



Stomatologický unit A-dec 332 Traditional na zubařském křesle A-dec 411



Stomatologický unit A-dec 333 Continental® na zubařském křesle A-dec 411



Stomatologický unit A-dec 336 Traditional na zubařském křesle A-dec 411

Instalace držáku láhve s vodou na pevné rameno stomatologického unitu (pouze model A-dec 332/333/332ft)



VĚNUJTE POZORNOST TOMUTO: Pokud instalujete stomatologický unit A-dec 336, je držák láhve s vodou nainstalovaný už z výroby. Přejděte k části „Instalace stomatologického unitu A-dec 336“ na strana 14.



VĚNUJTE POZORNOST TOMUTO: Pokud instalujete láhev s vodou ve vzdáleném místě nebo blok podpory s láhví s vodou, tento postup neprovádějte. Místo toho odeberte desku z pevného ramena stomatologického unitu a do otvoru zasuňte ucpávku ze soupravy.

Doporučený nástroj

- Klíč o velikosti 5/16 palce

Úkol 1.



- 1** Klíčem o velikosti 5/16 palce vyšroubujte upevňovací šroub, podložku a desku z pevného ramena.

Úkol 2.

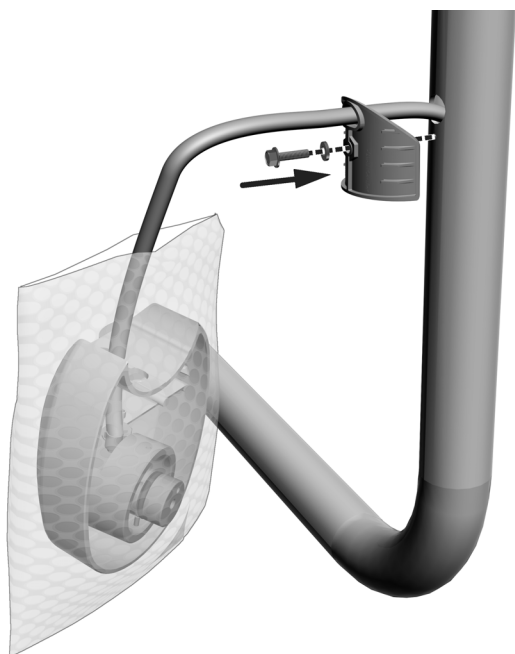


- 1** Hadičku láhve s vodou protáhněte montážní deskou do otvoru v pevném ramenu a dolním koncem ramena ven.



TIP: Držák láhve s vodou nechte v bublinkovém obalu, aby byla spojka chráněná.

Úkol 3.



- 1** Nainstalujte zpět desku. Nechte šroub dostatečně vyčnívat, aby bylo možné na něj nasadit držák láhve s vodou.

Úkol 4.



- 1** Držák láhve s vodou nasadíte na šroub a upevníte ho k ramenu.

Instalace stomatologického unitu A-dec 332/333/332ft



VĚNUJTE POZORNOST TOMUTO: Pokud instalujete stomatologický unit A-dec 336, tento postup nepoužívejte. Viz část „Instalace stomatologického unitu A-dec 336“ na straně 14.

Doporučený nástroj

- Šestihranný klíč o velikosti 5/32 palce

Úkol 1.

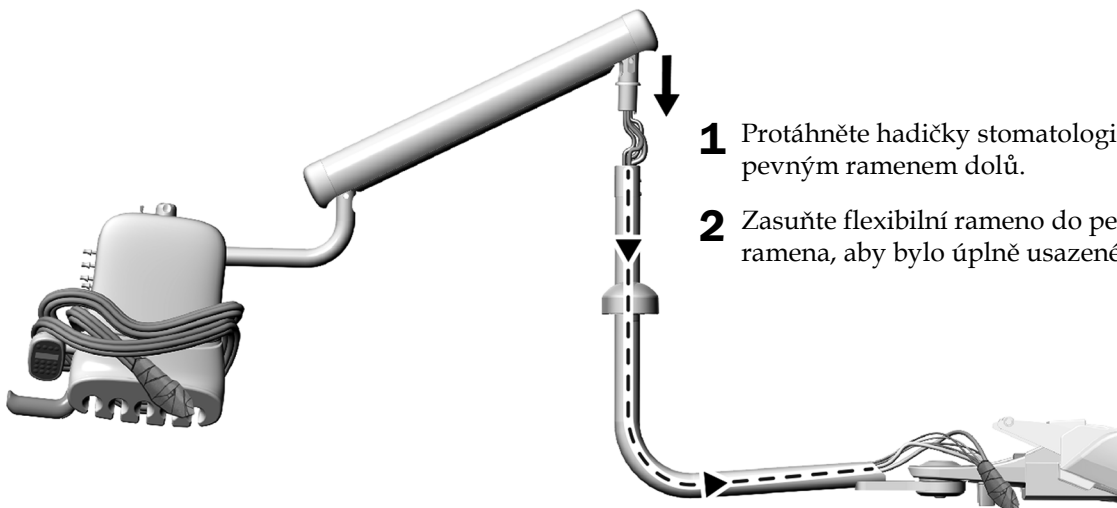


- 1** Zvedněte stomatologický unit a položte si jej přes rameno, abyste měli jednu ruku volnou k nasměrování svazku hadiček.



TIP: Aby se vám se stomatologickým unitem Traditional zacházelo snáz, než ho zvednete, omotejte hadičky násadců kolem otočného unitu.

Úkol 2.



- 1** Protáhněte hadičky stomatologického unitu pevným ramenem dolů.
- 2** Zasuňte flexibilní rameno do pevného ramena, aby bylo úplně usazené.

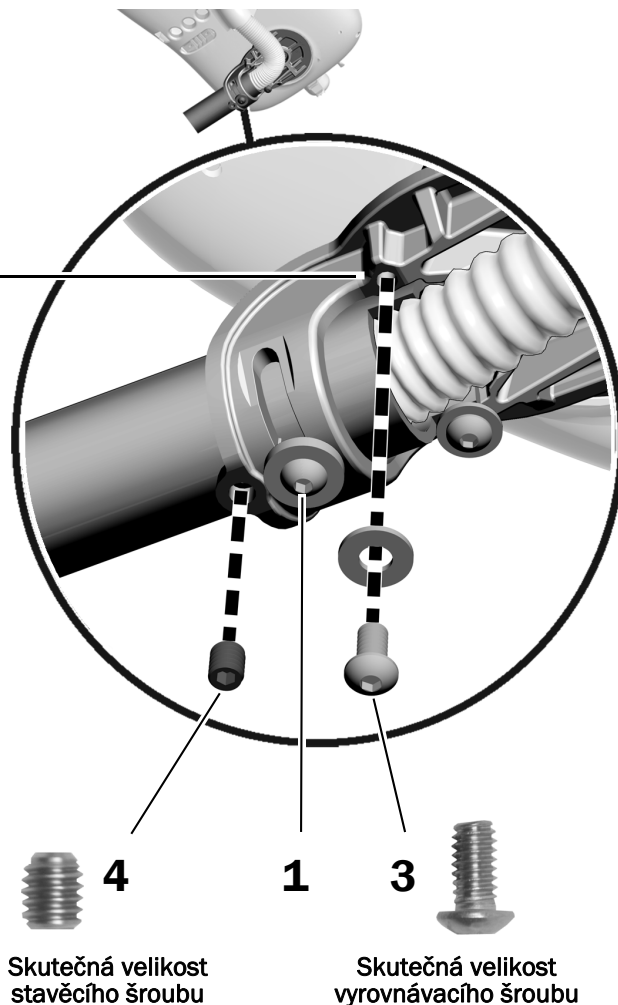
Úkol 3.

1. Uvolněte šroub s čočkovou hlavou.



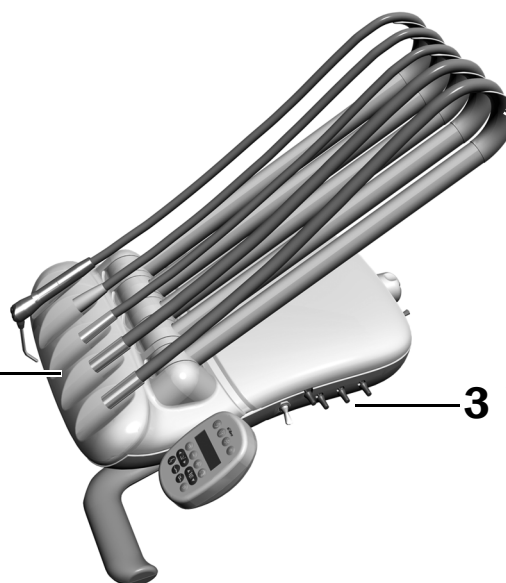
POZNÁMKA: Šroub s čočkovou hlavou nevyšroubujte celý. Povolte jej pouze tak, aby bylo možné pohybovat otočným unitem.

2. Otáčejte otočným unitem, dokud nebude umístěný nad otvorem pro chybějící vyrovnávací šroub.
3. Našroubujte a utáhněte vyrovnávací šroub o velikosti 1/4-20 x 1/2 palce s podložkou.
4. Našroubujte stavěcí šroub o velikosti 3/8 palce.
5. Utáhněte šroub s čočkovou hlavou.



Úkol 4.

- 1 Umístěte hadičky násadců do polohy k použití.



- 2 Vložte háčky bičového vedení (pouze u stomatologických unitů A-dec 333 Continental).

- 3 Vložte stavěcí klíče.

Instalace stomatologického unitu A-dec 336

Doporučený nástroj

- Šestihranný klíč o velikosti 3/32 palce



POZNÁMKA: Aby nedošlo k žádným problémům, před zahájením instalace stomatologického unitu si přečtěte celý postup.

Úkol 1.

- 1** Pokud na to máte místo, položte krabici se stomatologickým unitem vedle křesla. Pokud tolik místa vedle křesla nemáte, přejděte k úkolu 2.
- 2** Co nejdelší část hadiček protáhněte pevným ramenem.

Úkol 2.



- 1** Zvedněte stomatologický unit a položte si jej přes rameno, abyste měli jednu ruku volnou k nasměrování svazku hadiček.



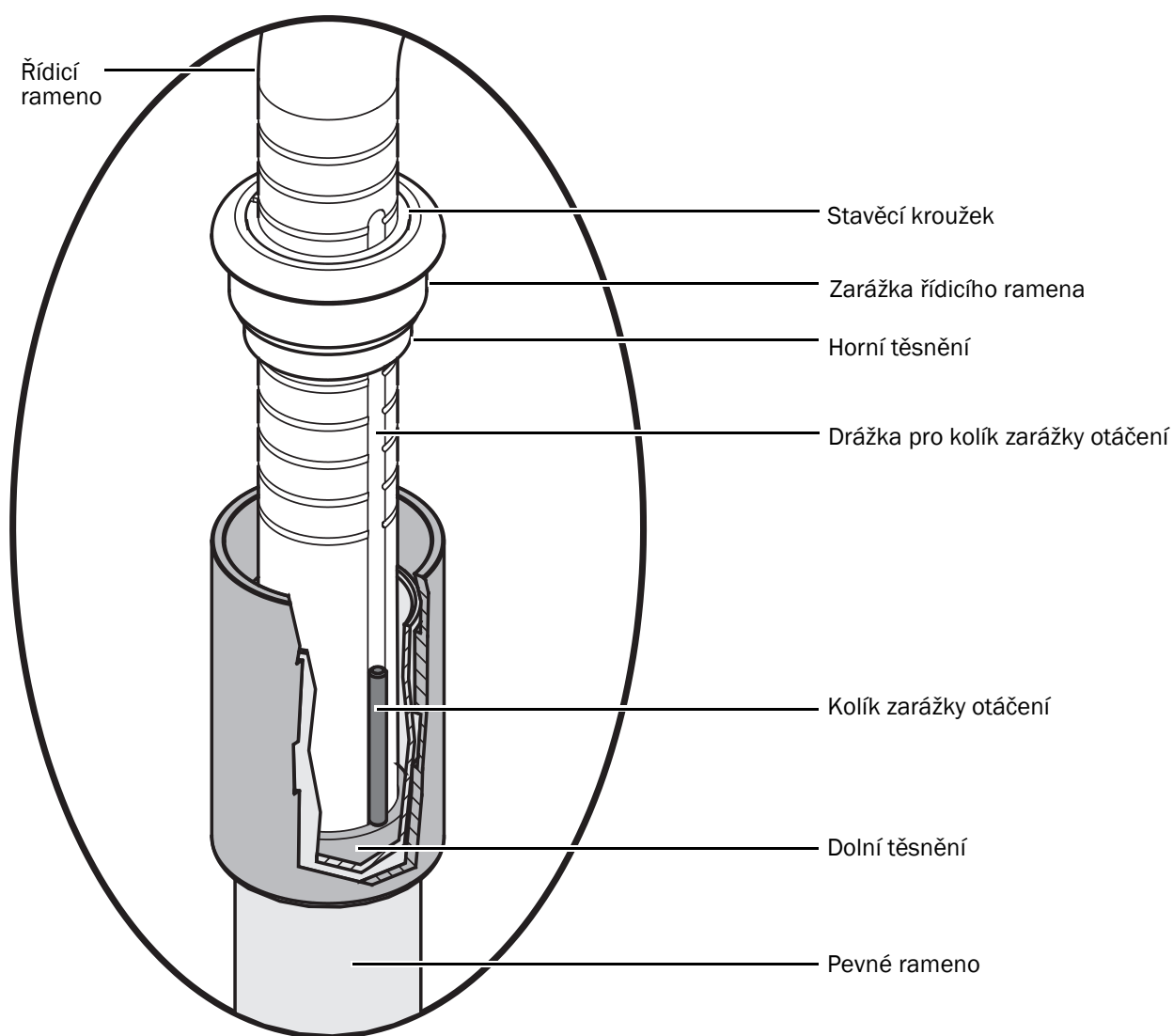
TIP: Aby se vám se stomatologickým unitem zacházelo snáz, než ho zvednete, omotejte hadičky násadců kolem otočného unitu.

Úkol 3.

- 1 Vyjměte z řídicího ramena kolík zarážky otáčení (který je k ramenu připevněný páskou).
- 2 Protáhněte hadičky stomatologického unitu pevným ramenem.
- 3 Opatrně zasuňte řídicí rameno dolů do pevného ramena, aby byl konec řídicího ramena za horním okrajem dolního těsnění.

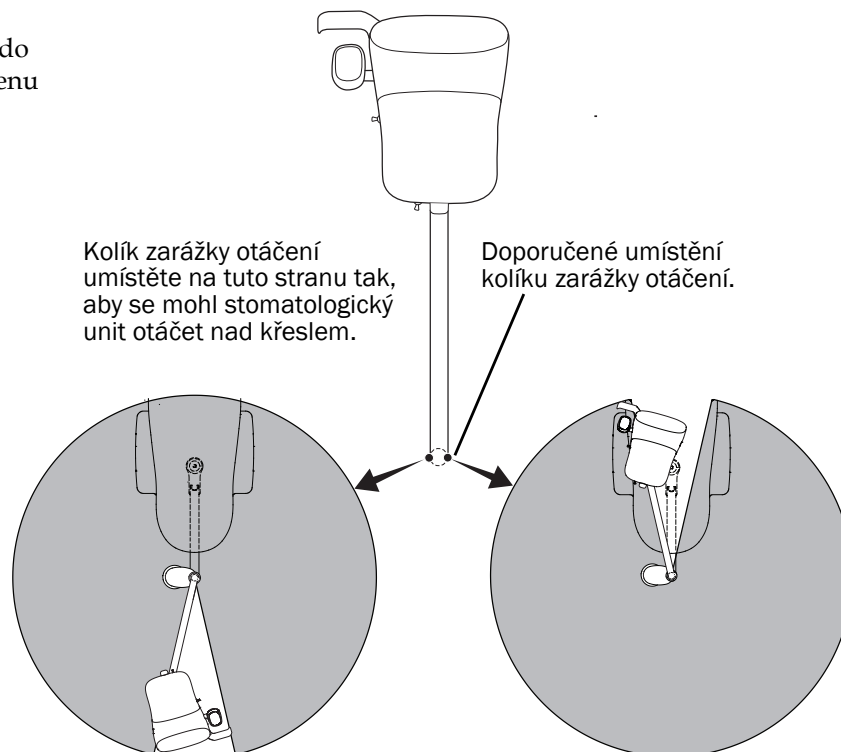


POZNÁMKA: Pokud není konec řídicího ramena zasunutý za dolním těsněním, může kolík zarážky otáčení spadnout do pevného ramena. Kolík zarážky otáčení slouží k tomu, aby se stomatologický unit trvale neotáčel a aby nedošlo ke zkroucení hadičky stomatologického unitu.



Úkol 4.

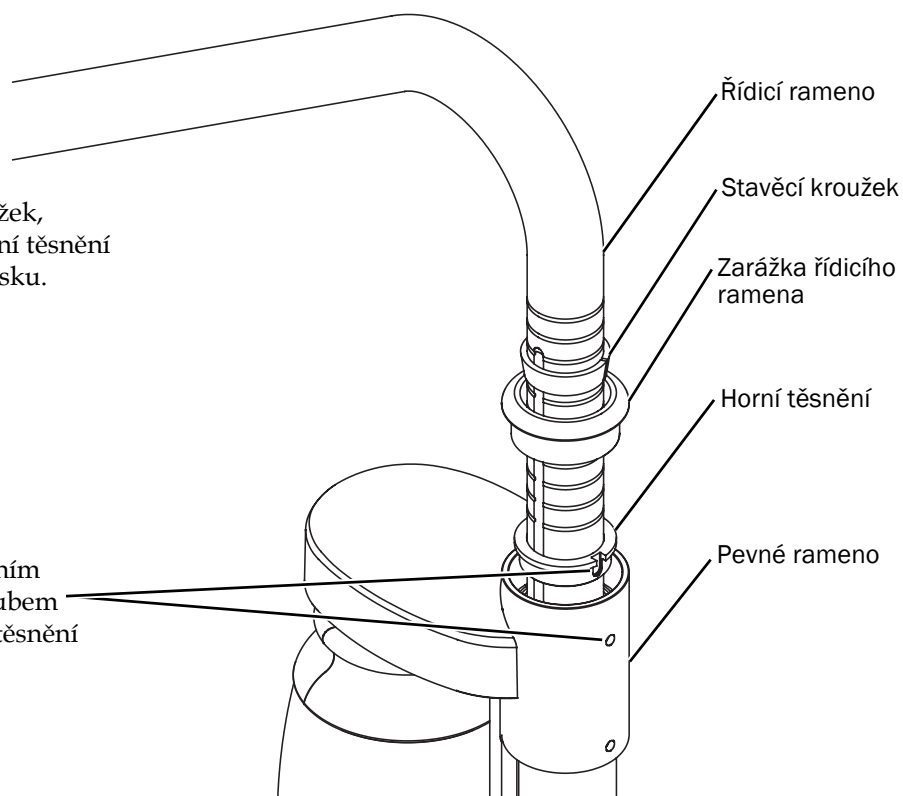
- 1 Umístěte kolík zarážky otáčení do příslušné drážky v řídicím ramenu a nechte jej zapadnout.



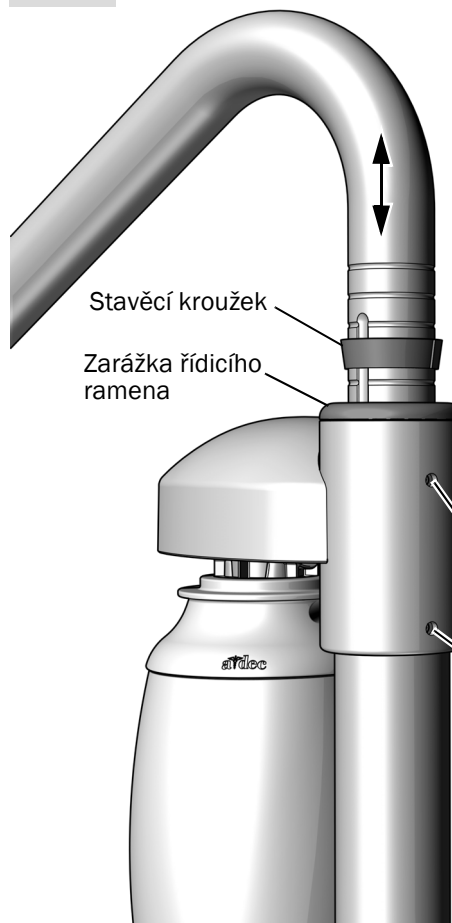
Úkol 5.

- 1 Podržte současně stavěcí kroužek, zarážku řídicího ramena a horní těsnění a sejměte z řídicího ramena pásku.

- 2 Pečlivě zarovnejte otvor v horním těsnění s horním stavěcím šroubem seřízení napětí. Spusťte horní těsnění na pevné rameno.



Úkol 6.



- 1 Horní stavěcí šroub seřízení napětí utáhněte.
- 2 Spusťte zarážku řídicího ramena na pevné rameno.
- 3 Posunutím stavěcího kroužku podél řídicího ramena do nejnižší polohy nastavte maximální výšku stomatologického unitu.

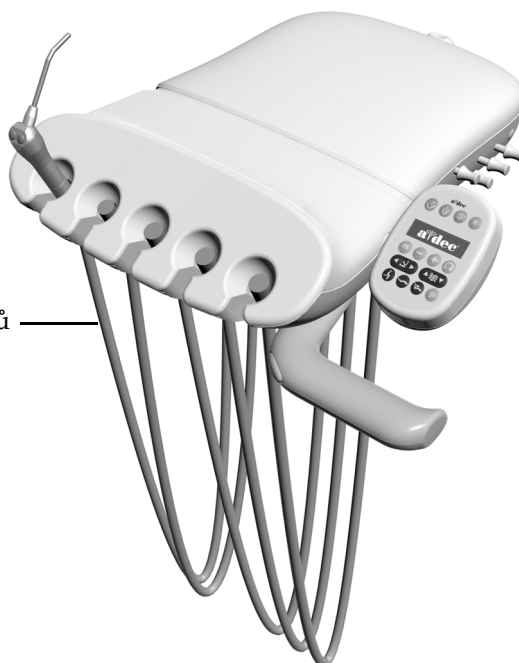


POZNÁMKA: Před uříznutím hadičky umístěte řídicí rameno do maximální výšky, aby byla hadička dostatečně dlouhá a umožňovala pohyb otočného unitu v celém rozsahu.

- 4 Zasuňte horní řídicí rameno dolů, aby stavěcí kroužek zapadl do zarážky horního řídicího ramena.
- 5 Šestihránným klíčem o velikosti 3/32 palce utáhněte horní a dolní stavěcí šroub seřízení napětí.
- 6 Zkontrolujte vychýlení a v případě potřeby stavěcí šrouby dotáhněte.

Stavěcí šrouby seřízení napětí

Úkol 7.



- 1 Umístěte hadičky násadců do polohy k použití.

- 2 Vložte stavěcí klíče.

Vedení hadiček a vodičů

Postupujte podle pokynů ke konfiguraci příslušného systému.

Vedení hadiček a vodičů zubařského křesla A-dec 311 18

Vedení hadiček a vodičů zubařského křesla A-dec 411 21

Vedení hadiček a vodičů zubařského křesla A-dec 311

Doporučené nástroje

- Šestihranný klíč o velikosti 3/16 palce
- Diagonální kleště

Úkol 1.

- 1 Zkontrolujte, zda je základna a opěradlo křesla v nejvyšší poloze.



VAROVÁNÍ: Pokud před zahájením tohoto postupu nevypnete nebo neodpojíte napájení, může dojít k poškození produktu a k vážnému poranění nebo smrti.

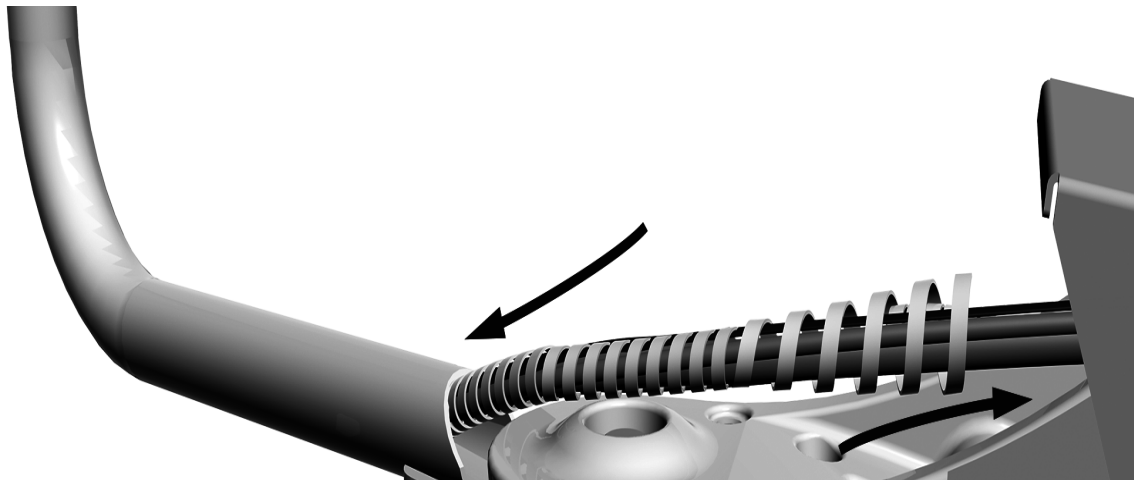


POZOR: Obvodové desky jsou citlivé na statickou elektřinu. Pokud se dotýkáte obvodové desky nebo ji zapojujete, musíte dodržovat bezpečnostní opatření týkající se elektrostatických výbojů (ESD). Obvodové desky smí instalovat výhradně elektrikáři nebo kvalifikovaní servisní technici.

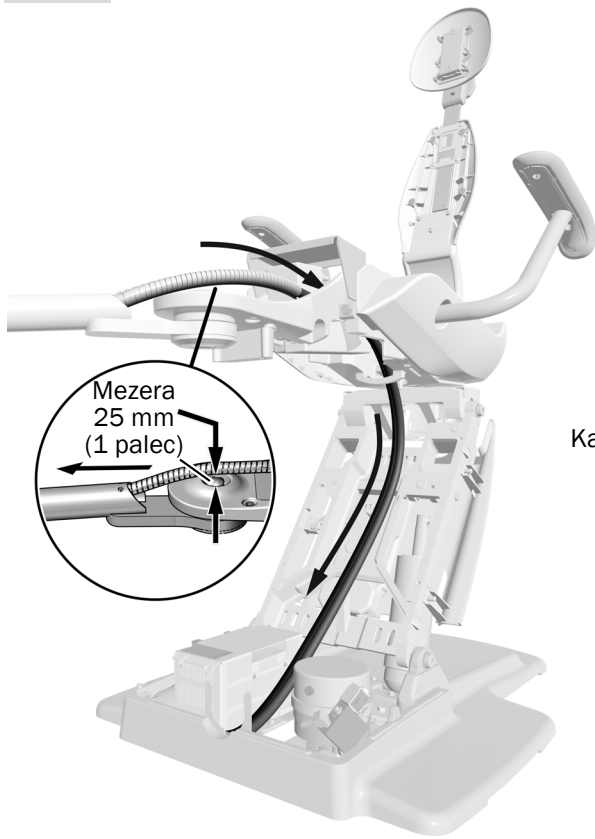
- 2 Vypněte napájení křesla.

Úkol 2.

- 1** Instalujte ovinutí kolem hadiček láhve s vodou a stomatologického unitu.
- 2** Ovinutí lehce zasuňte do pevného ramena.



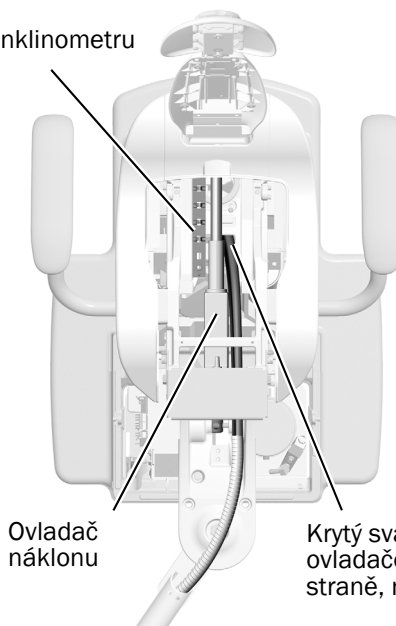
Úkol 3.



POZNÁMKA: Krytý svazek hadic při protahování pevným ramenem příliš nenapínejte, aby byl rozsah pohybu správný a aby se krytý svazek hadic nedostal do kontaktu s krytem flexibilního ramena.

- 1** Natočte pevné rameno do přímého směru od křesla a potom protáhněte krytý svazek hadic nad konzolou přes horní část rámu křesla podél levé strany ovladače a dolů podél páky nastavení.

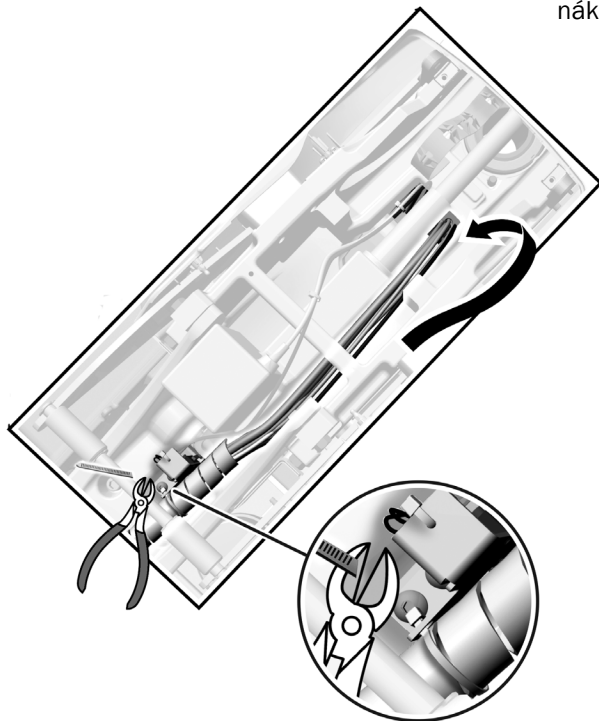
Kabel inklinometru



- 2** Z krytého svazku hadic sejměte pásku.

Ovladač
náklonu

Krytý svazek hadic ved'te podél ovladače náklonu na druhé straně, než je kabel inklinometru.



- 3** Dávejte pozor, aby byla mezi krytým svazkem hadic a horním okrajem přední konzoly mezera 25 mm (1 palec). Potom krytý svazek hadic sepněte upevněním kabelu.

- 4** Přebývající část upevnění kabelu odstříhnete.

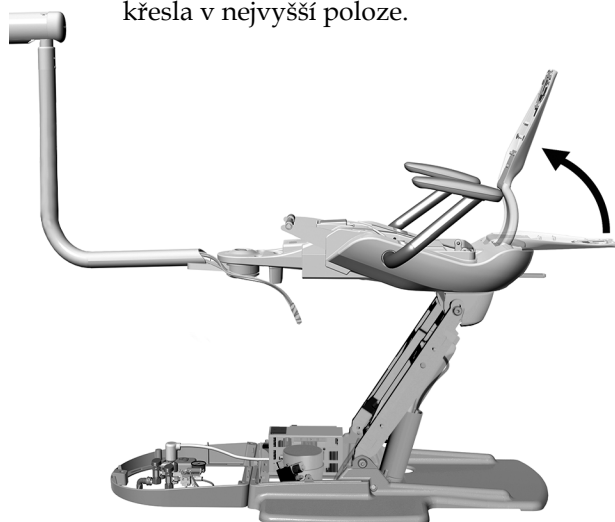
Vedení hadiček a vodičů zubařského křesla A-dec 411

Doporučené nástroje

- Šestihranný klíč o velikosti 3/16 palce
- Diagonální kleště

Úkol 1.

- 1 Zkontrolujte, zda je základna a opěradlo křesla v nejvyšší poloze.



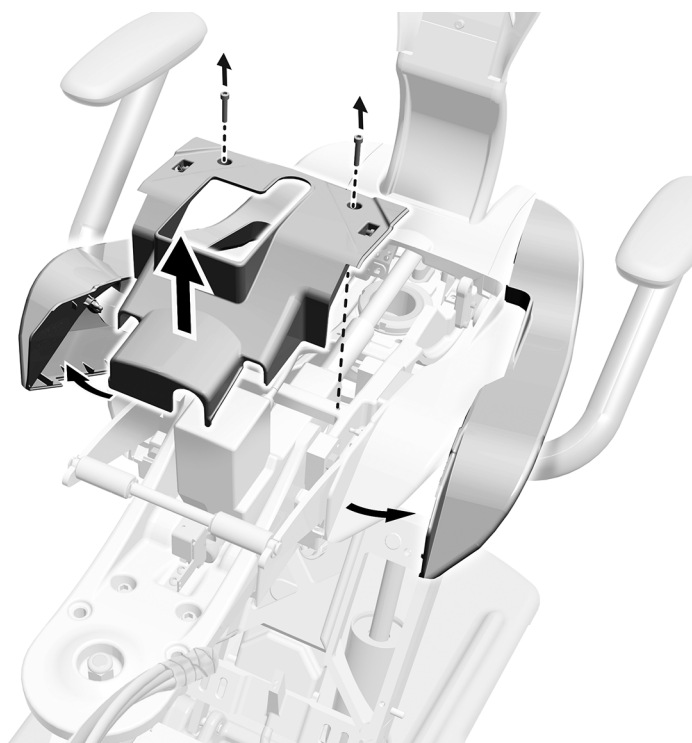
VAROVÁNÍ: Pokud před zahájením tohoto postupu nevypnete nebo neodpojíte napájení, může dojít k poškození produktu a k vážnému poranění nebo smrti.



POZOR: Obvodové desky jsou citlivé na statickou elektřinu. Pokud se dotýkáte obvodové desky nebo ji zapojujete, musíte dodržovat bezpečnostní opatření týkající se elektrostatických výbojů (ESD). Obvodové desky smí instalovat výhradně elektrikáři nebo kvalifikovaní servisní technici.

- 2 Vypněte napájení křesla.

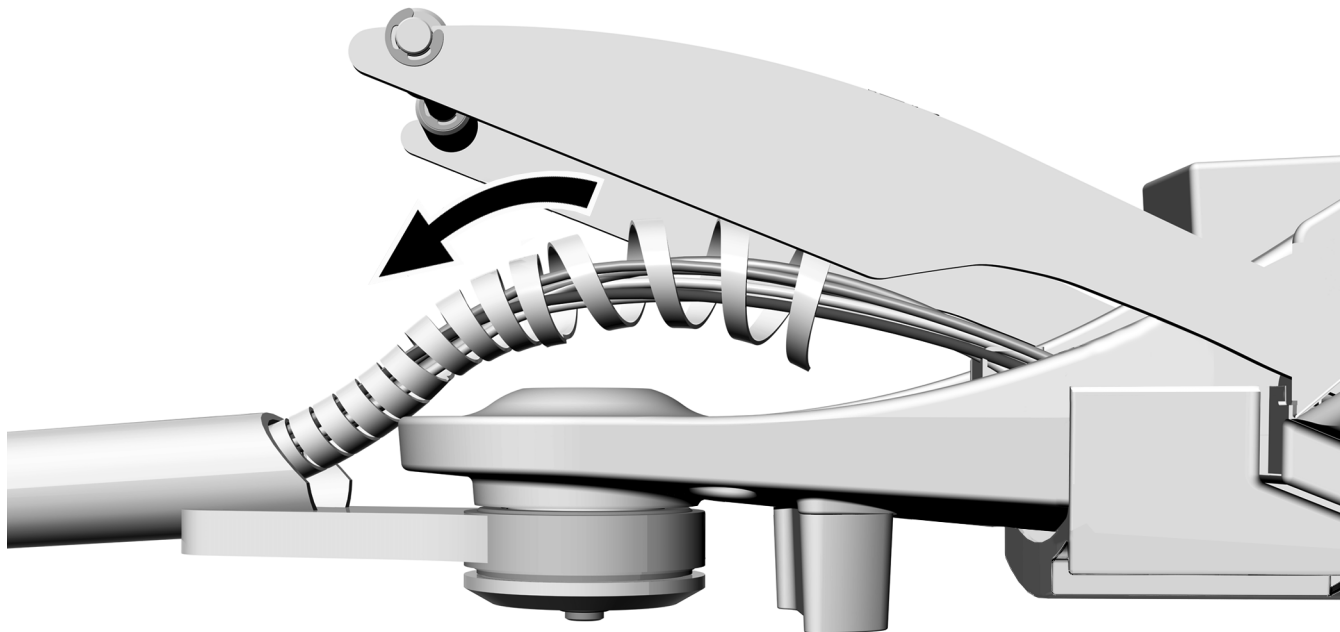
Úkol 2.



- 1 Vyšroubujte dva šrouby, které upevňují chránič.
- 2 Vytáhněte boční kryty.
- 3 Sejměte chránič.

Úkol 3.

- 1** Instalujte ovinutí kolem hadiček láhve s vodou a stomatologického unitu.
- 2** Ovinutí lehce zasuňte do pevného ramena.



Úkol 4.



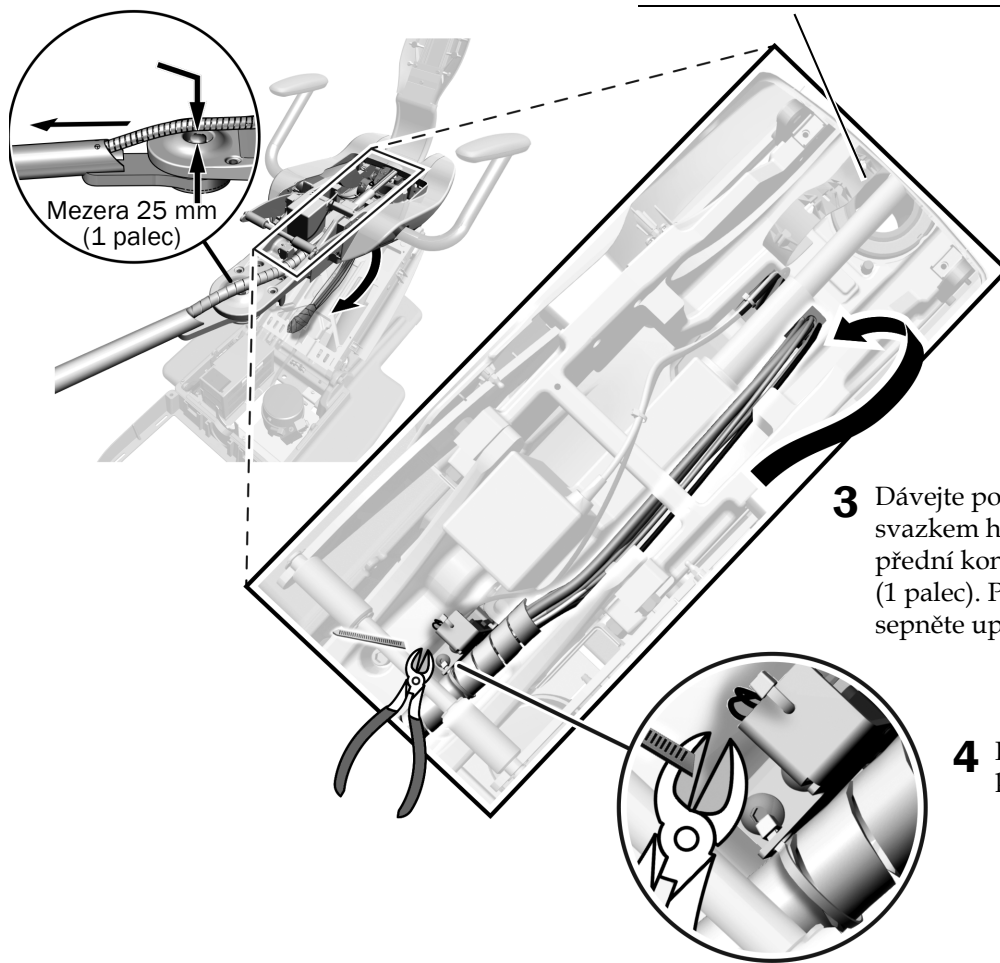
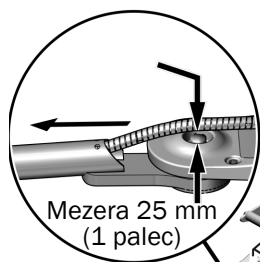
POZNÁMKA: Krytý svazek hadic při protahování pevným ramenem příliš nenapínejte, aby byl rozsah pohybu správný a aby se krytý svazek hadic nedostal do kontaktu s krytem flexibilního ramena.

1 Natočte pevné rameno do přímého směru od křesla, protáhněte krytý svazek hadic nad konzolou skrz upevnění kabelu a dolů podél páky nastavení.

2 Z krytého svazku hadic sejměte pásku.



UPOZORNĚNÍ: Krytý svazek hadic nesmíte vést tímto otvorem. Překážel by při pohybu opěradla křesla.



3 Dávejte pozor, aby byla mezi krytým svazkem hadic a horním okrajem přední konzoly mezera 25 mm (1 palec). Potom krytý svazek hadic sepněte upevněním kabelu.

4 Přebývající část upevnění kabelu odstříhňte.

5 Znovu nainstalujte chránič a boční kryty (odebrali jste je podle postupu na straně 21).



UPOZORNĚNÍ: Pokud boční kryty nenasadíte zpět, mohlo by dojít k poškození vybavení.

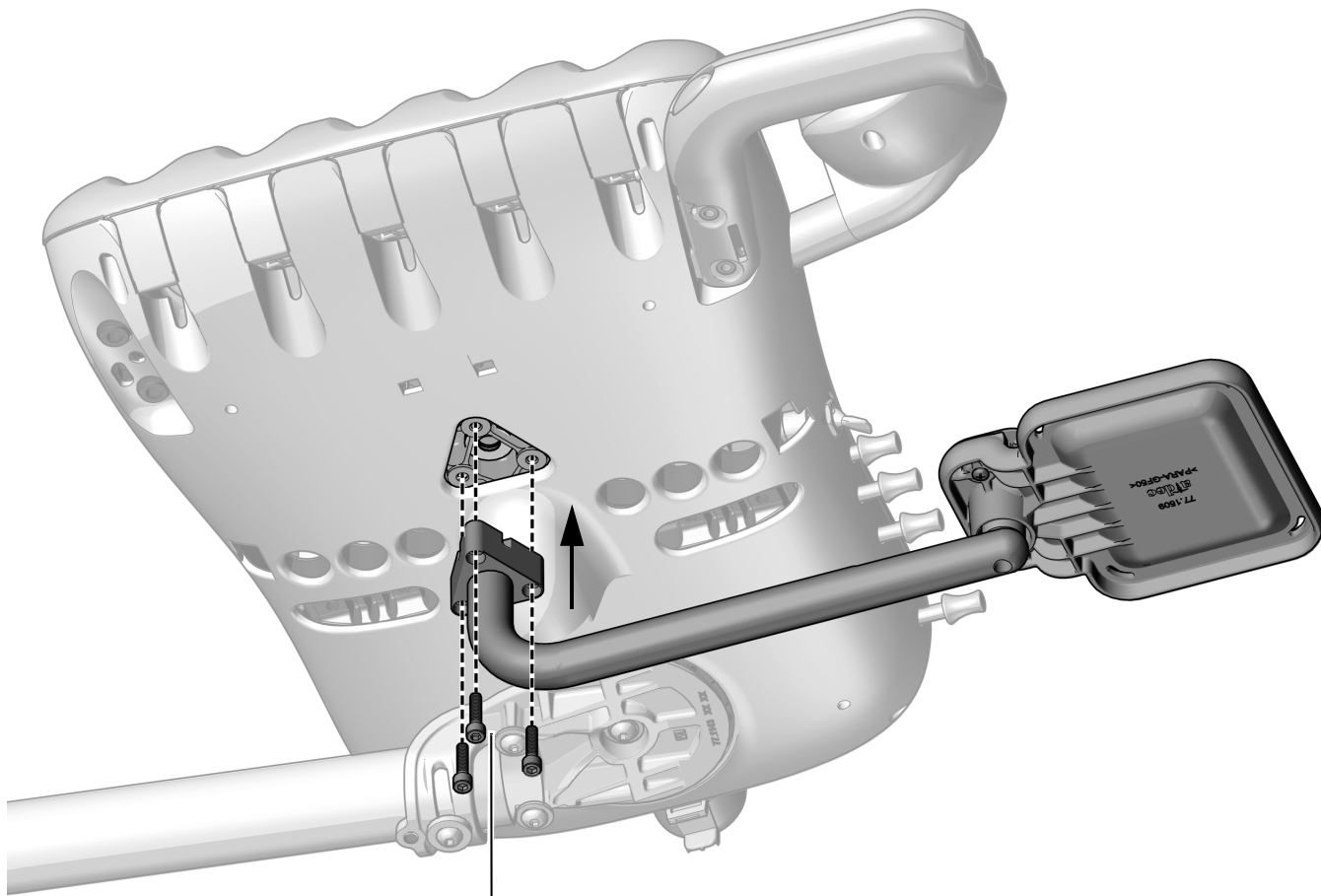
Instalace držáku tácku (volitelné)

Postup vyberte podle typu otočného unitu systému.

Instalace konzoly držáku tácku na stomatologický unit Continental

Doporučený nástroj

- Šestihranný klíč o velikosti 5/32 palce



- 1** Třemi šrouby o velikosti 10-32 x 3/4 palce připevněte rameno konzoly.

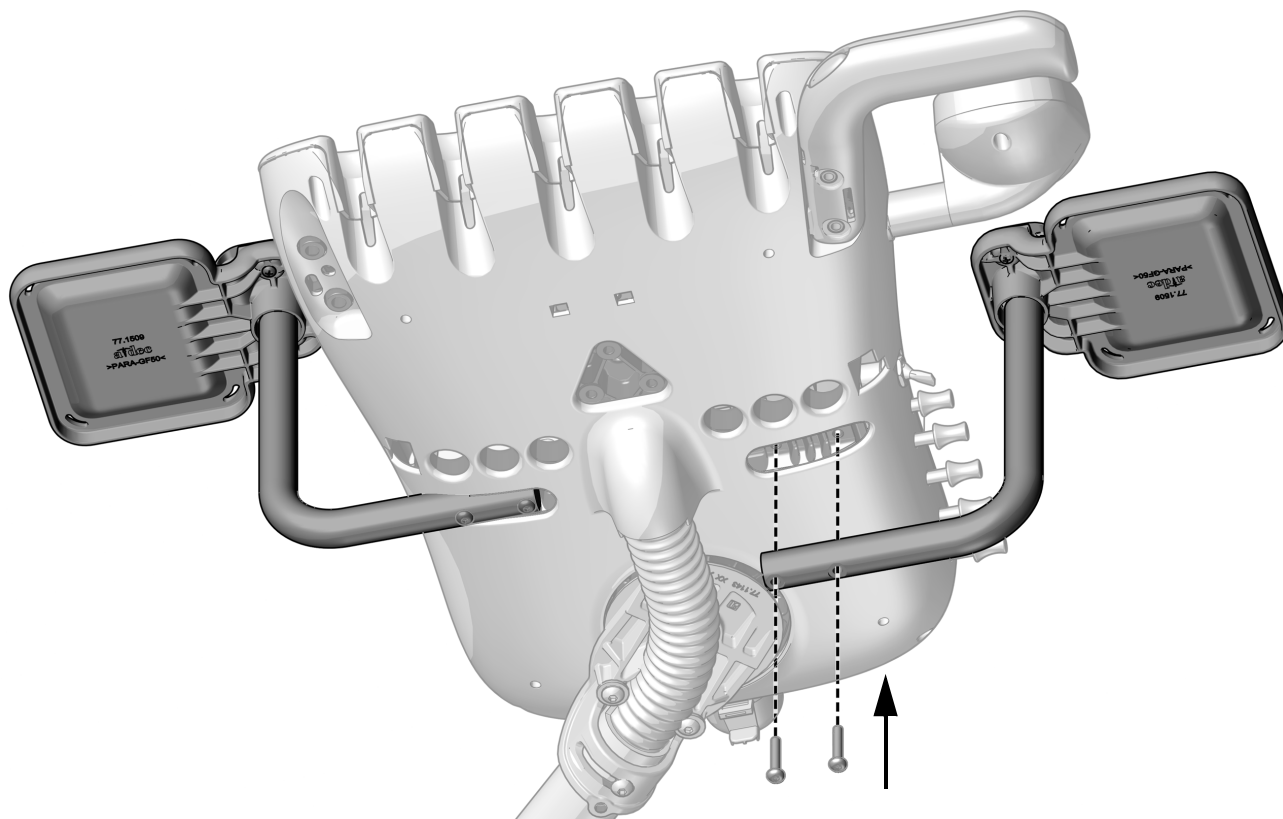
Instalace konzoly držáku tácku na stomatologický unit Traditional

Doporučený nástroj

- Šestihranný klíč o velikosti 1/8 palce



TIP: Abyste se snáz dostali ke stavěcím klíčům, upevněte držák tácku na straně otočného unitu proti klíčům.



- 1** Dvěma šrouby s čokovou hlavou o velikosti 10-32 x 1 palec připevněte rameno konzoly na libovolnou stranu dolní části otočného unitu.

Připojení vodičů a datového komunikačního systému (DCS)

Připojení na křesle A-dec 311 jsou stejná jako připojení na křesle A-dec 411.



POZOR: Obvodové desky jsou citlivé na statickou elektřinu. Pokud se dotýkáte obvodové desky nebo ji zapojujete, musíte dodržovat bezpečnostní opatření týkající se elektrostatických výbojů (ESD). Obvodové desky smí instalovat výhradně elektrikáři nebo kvalifikovaní servisní technici.



VAROVÁNÍ: Pokud před zahájením tohoto postupu nevypnete nebo neodpojíte napájení, může dojít k poškození produktu a k vážnému poranění nebo smrti.



UPOZORNĚNÍ: Aby nedošlo k poškození nebo odpojení vodičů a hadiček, nepřipojujte nic, dokud nebudou nainstalované všechny moduly systému.



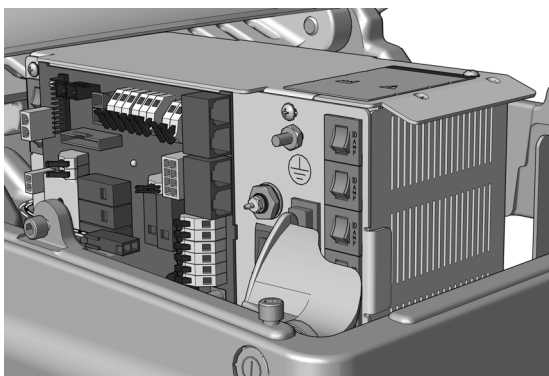
POZNÁMKA: Na horní straně napájecí jednotky je schéma elektrických připojení pro obvodovou desku křesla.

1. Vypněte napájení křesla.

V následující části postupujte podle typu napájecí jednotky daného systému.



Připojení vodičů a datového komunikačního systému (DCS) k univerzální napájecí jednotce A-dec vyrobené po červnu 2023 27



Připojení vodičů a datového komunikačního systému (DCS) k napájecí jednotce A-dec 311/411 vyrobené před červnem 2023 28

Připojení vodičů a datového komunikačního systému (DCS) k univerzální napájecí jednotce A-dec vyrobené po červnu 2023

Doporučený nástroj

- Klíč o velikosti 3/8 palce
- Diagonální kleště

1. Připojte zemnicí vodič stomatologického unitu.
2. Černý vodič z kabelu stomatologického unitu připojte k 0V kabelovému konektoru.
3. Šedý vodič z kabelu stomatologického unitu připojte k 24V kabelovému konektoru.

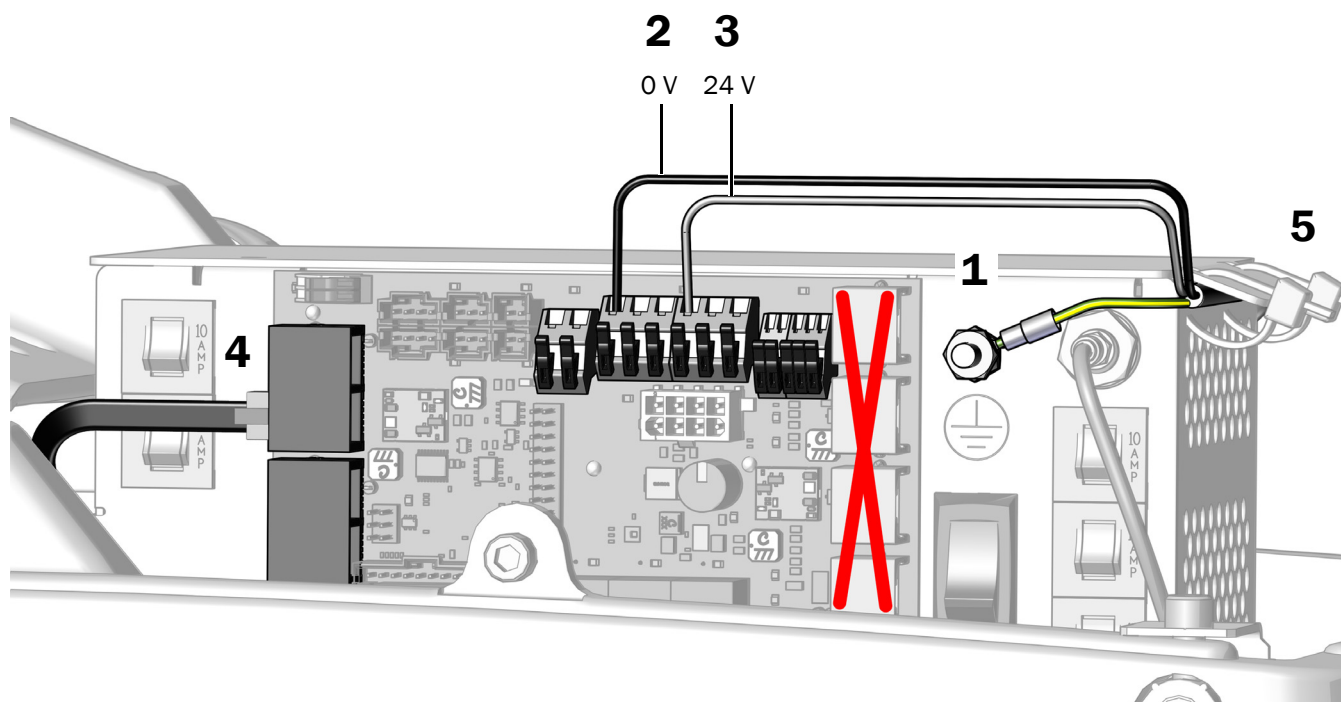


POZNÁMKA: V případě potřeby můžete k jedné svorce připojit více vodičů.



UPOZORNĚNÍ: Připojení černého datového komunikačního systému DCS1 k datovému portu DCS2 směrem ke špičce křesla může způsobit poškození produktu.

4. Černý datový komunikační systém DCS1 připojte k portu směřujícímu k hlavě křesla.
5. Až budete mít elektrická připojení všech modulů systému hotová, zajistěte vodiče pod okrajem napájecí jednotky. Datový komunikační systém (DCS) se nezajišťuje.



Další krok Viz část „Připojení hadiček“ na straně 29.

Připojení vodičů a datového komunikačního systému (DCS) k napájecí jednotce A-dec 311/411 vyrobené před červnem 2023

Doporučený nástroj

- Klíč o velikosti 3/8 palce
- Diagonální kleště

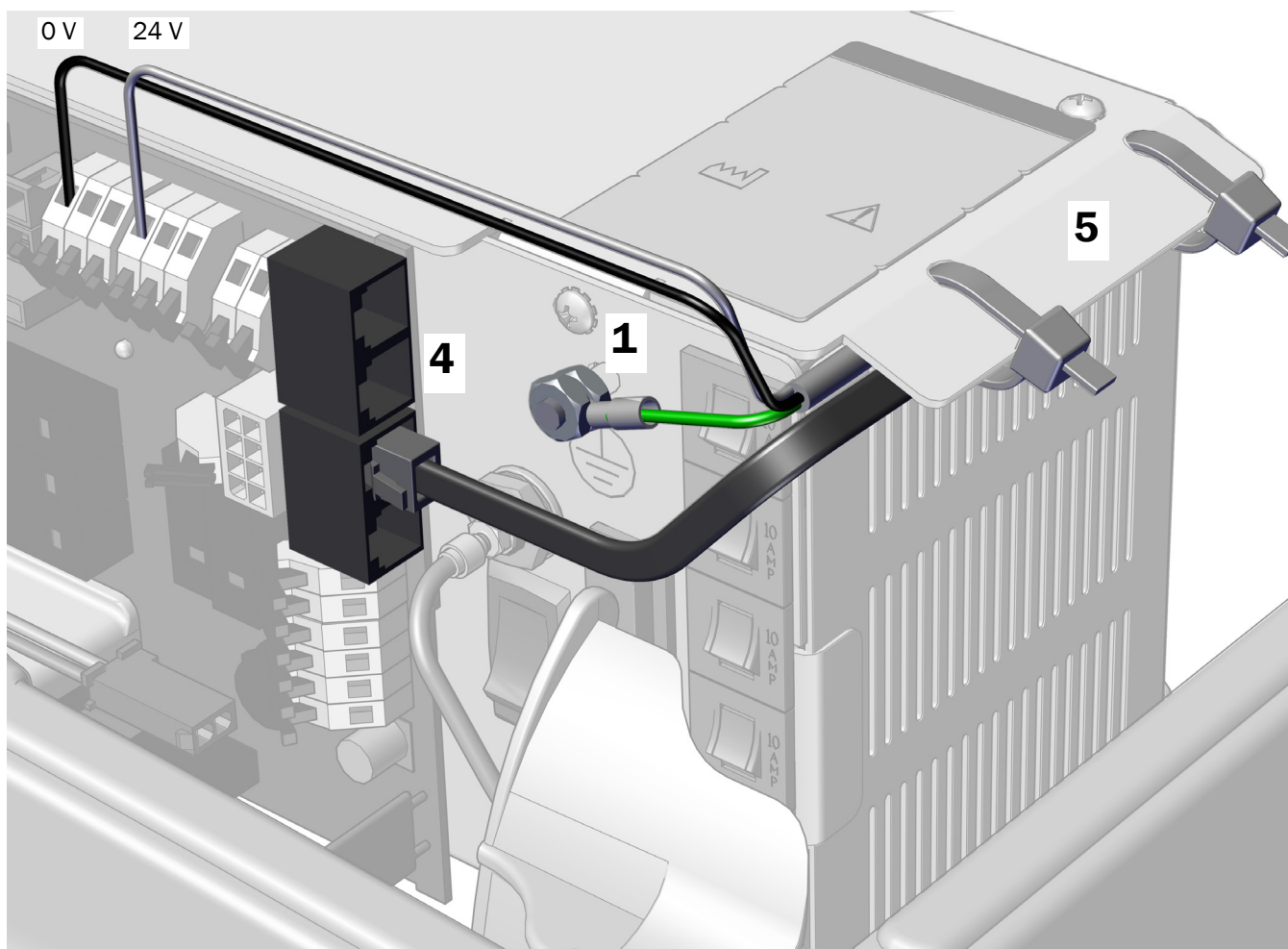
1. Připojte zemnicí vodič stomatologického unitu.
2. Černý vodič z kabelu stomatologického unitu připojte k 0V konektoru.
3. Šedý vodič z kabelu stomatologického unitu připojte k 24V konektoru.



POZNÁMKA: V případě potřeby můžete k jedné svorce připojit více vodičů.

4. Zapojte datový komunikační systém (DCS) do libovolného datového portu.
5. Až budete mít elektrická připojení všech modulů systému hotová, zajistěte vodiče pod okrajem napájecí jednotky.

2 3



Připojení hadiček



UPOZORNĚNÍ: Aby nedošlo k poškození nebo odpojení vodičů a hadiček, nepřipojujte nic, dokud nebudou nainstalované všechny moduly systému.

Vedení hadiček nožního ovladače

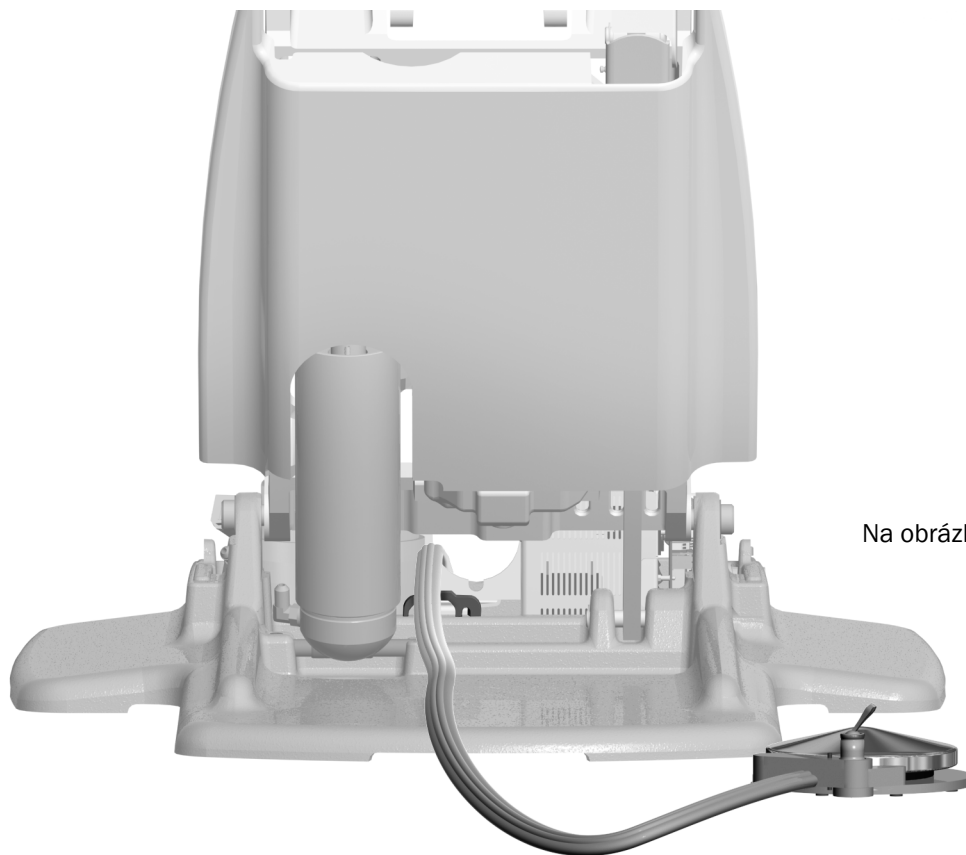


POZNÁMKA: Připojení jsou pro diskový nožní ovladač i pákový nožní ovladač stejná.

Doporučený nástroj

- Šestihranný klíč o velikosti 3/16 palce

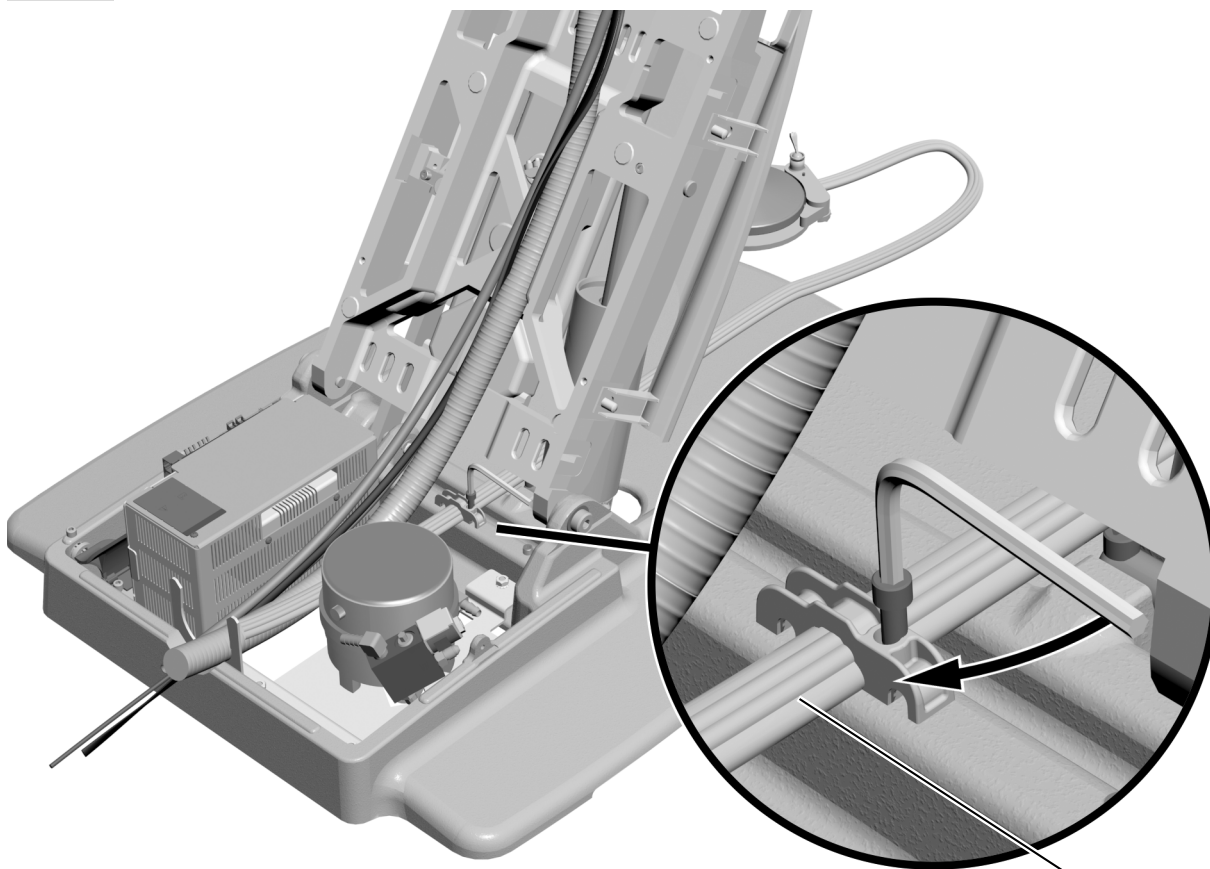
Úkol 1.



Na obrázku je diskový nožní ovladač

- 1** Hadičky nožního ovladače ved'te od zadní strany křesla přes zamezení napínání a za napájecí jednotku.

Úkol 2.



- 1** Hadičky nožního ovladače připevněte šestihranným klíčem o velikosti 3/16 palce k základně křesla ve svorce k zamezení napínání.



POZNÁMKA: Aby bylo umístění správné, musí hřbety hadiček nožního ovladače směřovat nahoru, aby zapadly do drážek ve svorce k zamezení napínání.

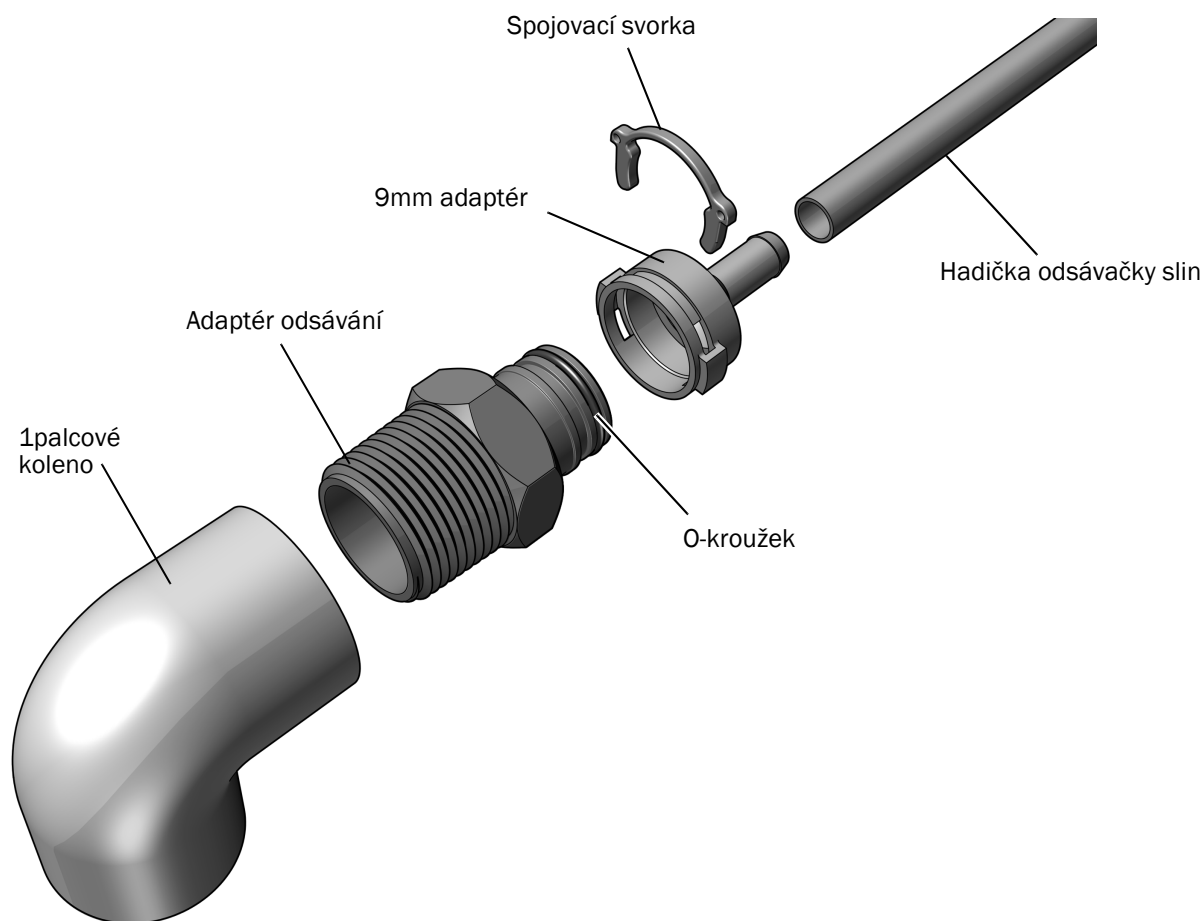
Připojení hadičky odsávačky slin A-dec 336 (volitelné)

Pokud instalujete stomatologický unit A-dec 336 s volitelnou odsávačkou slin, postupujte podle následujících kroků a připojte ji k podtlakovému vedení.

Připojení hadičky odsávačky slin u křesla bez nástrojů asistenta

Úkol 1.

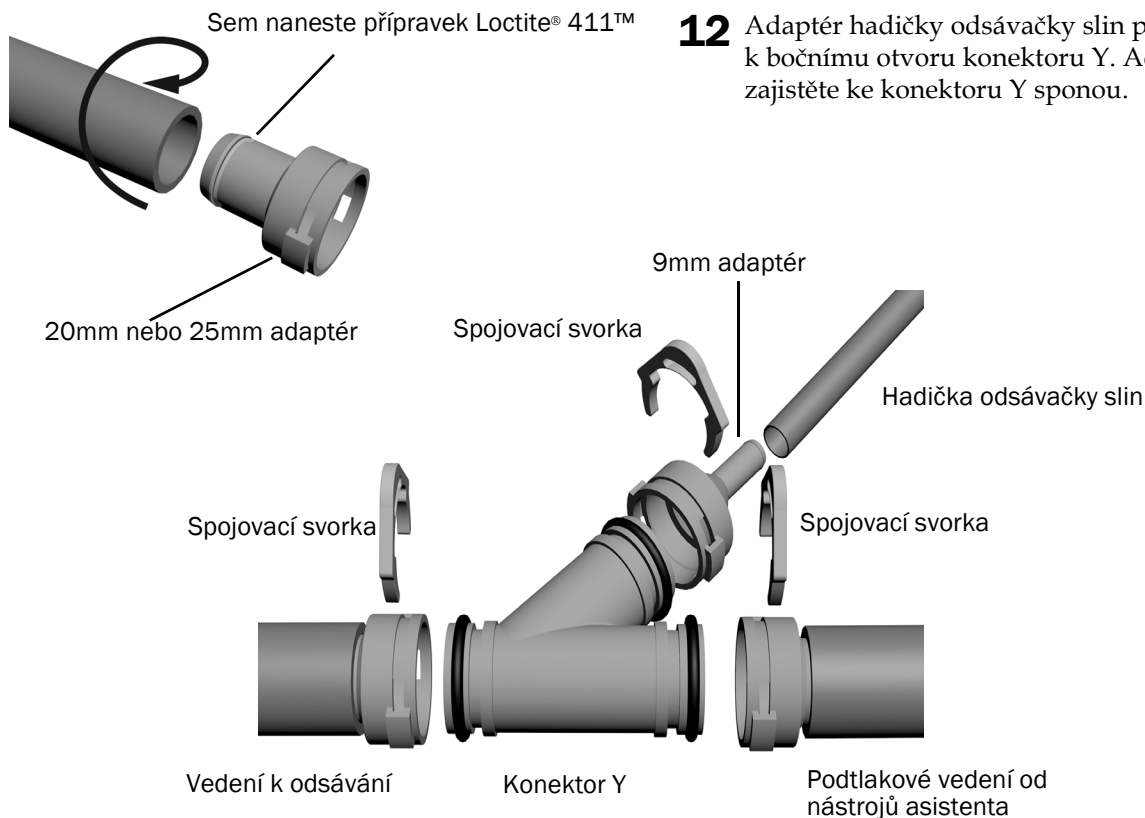
- 1** Ve svazku hadiček stomatologického unitu najdete hadičku odsávačky slin o velikosti 5/16 palce.
- 2** Protáhněte hadičku odsávačky slin drážkovanou ochrannou hadicí do rozvodné krabice na podlaze.
- 3** Připojte adaptér odsávání (měděný s připojenou mosaznou objímkou) k podtlakovému vedení.
- 4** Hadičku odsávačky slin veďte k adaptéru odsávání. Hadičku zkraťte na požadovanou délku. Nezapomeňte na rezervní smyčku.
- 5** Hadičku odsávačky slin zasuňte do 9mm adaptéru.
- 6** Zkontrolujte, zda je na adaptéru odsávání nainstalovaný O-kroužek. Pokud ne, nainstalujte jej na první drážku adaptéru.
- 7** Připojte 9mm adaptér odsávačky slin k adaptéru odsávání. Spojovací svorkou zajistěte konektor hadičky k adaptéru odsávání.



Připojení hadičky odsávačky slin u křesla s nástroji asistenta A-dec 351 nebo 551

Úkol 1.

- 1** Protáhněte podtlakové vedení nástrojů asistenta drážkovanou ochrannou hadicí do rozvodné krabice na podlaze.
- 2** Protáhněte hadičku odsávačky slin drážkovanou ochrannou hadicí do rozvodné krabice na podlaze.
- 3** Konektor Y umístěte v rozvodné krabici na podlaze vedle podtlakového vedení nástrojů asistenta. Na úrovni horní části konektoru Y podtlakové vedení zkraťte.
- 4** Kolem okraje na jednom z adaptérů naneste přípravek Loctite® 411™. Při instalaci nástrojů asistenta 351 použijte 20mm adaptéry. Při instalaci nástrojů asistenta 551 použijte 25mm adaptéry.
- 5** Krouživým pohybem zatlačte do adaptéru konec podtlakového vedení, který vede z drážkované ochranné hadice.
- 6** Připojte adaptér k hlavnímu hornímu otvoru konektoru Y. Adaptér zajistěte ke konektoru Y sponou.
- 7** Kolem okraje na jednom ze zbývajících adaptérů naneste přípravek Loctite® 411™.
- 8** Krouživým pohybem zatlačte zbývající část podtlakového vedení do adaptéru.
- 9** Podtlakové vedení připojte ke zdroji podtlaku.
- 10** Adaptér připojte k dolnímu otvoru konektoru Y. Adaptér zajistěte ke konektoru Y sponou.
- 11** Hadičku odsávačky slin zasuňte do 9mm adaptéru.
- 12** Adaptér hadičky odsávačky slin připojte k bočnímu otvoru konektoru Y. Adaptér zajistěte ke konektoru Y sponou.



Příprava a připojení hadiček

Doporučené nástroje

- Diagonální kleště
- Tlačka pouzdra

1. Z hadičky láhve s vodou odtrhněte a stáhněte část pláště o délce asi 1 m (3 stopy).
2. Hadičky připojte podle průtokového schématu na následující straně.



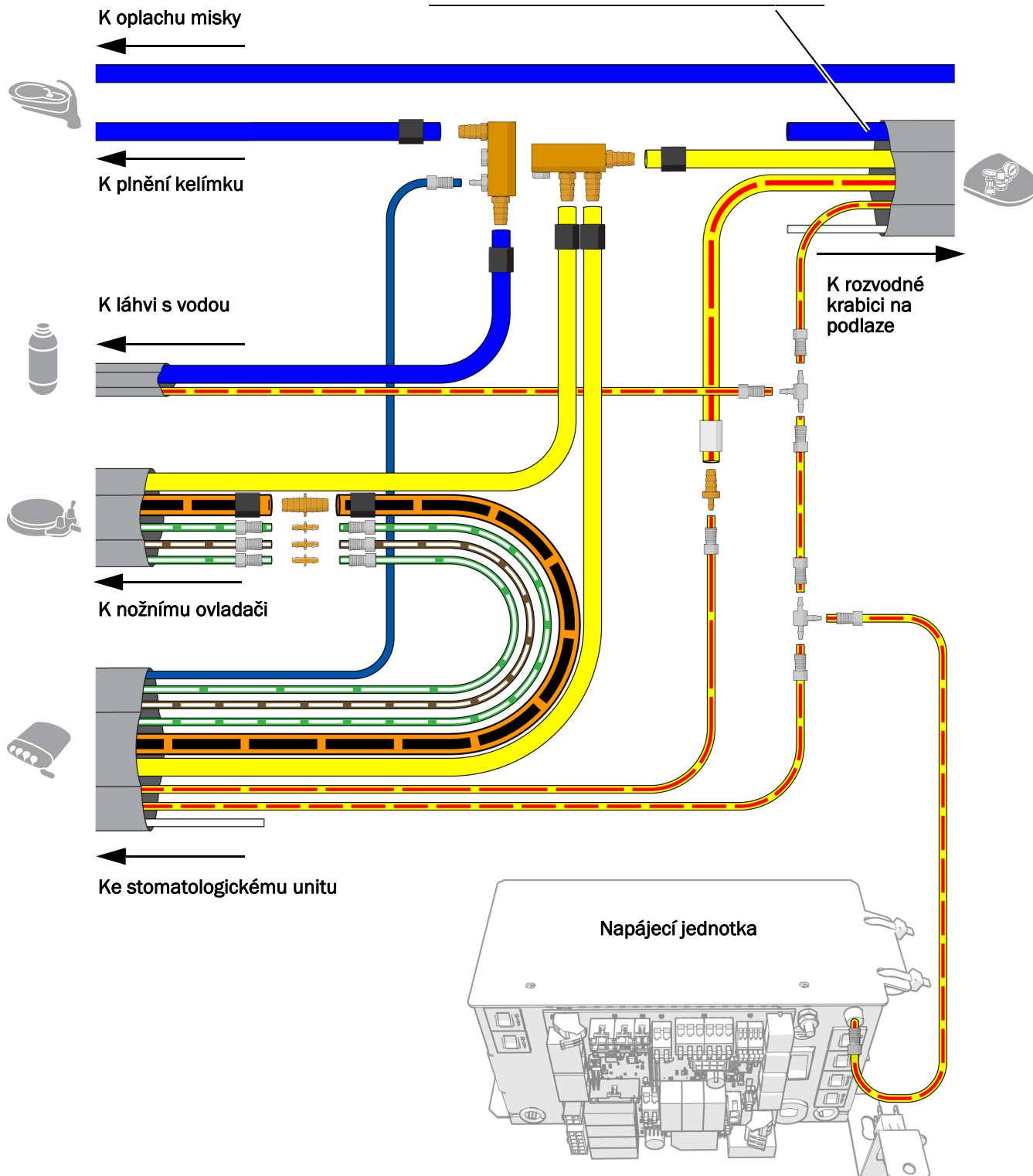
VĚNUJTE POZORNOST TOMUTO: Před uříznutím hadičky nezapomeňte umístit řídicí rameno systému A-dec 336 do maximální výšky, aby se mohl otočný unit pohybovat v celém rozsahu. Pokyny k nastavení řídicího ramena do maximální výšky najdete v části „Nastavení výšky otočného unitu“ na strana 41.



POZNÁMKA: Při instalaci rozdělovače vody je třeba zajistit připojení k trnu na konci, aby v rozdělovací armatuře nezůstávala voda.



POZNÁMKA: Modrou ani bílou hadičku v plášti nepřipojujte.



Připojení přívodů rozvodné krabice na podlaze

Aby bylo možné systém nakonfigurovat, připojte vše.

Připojení pouze stomatologického unitu	35
Připojení systému s více moduly	36

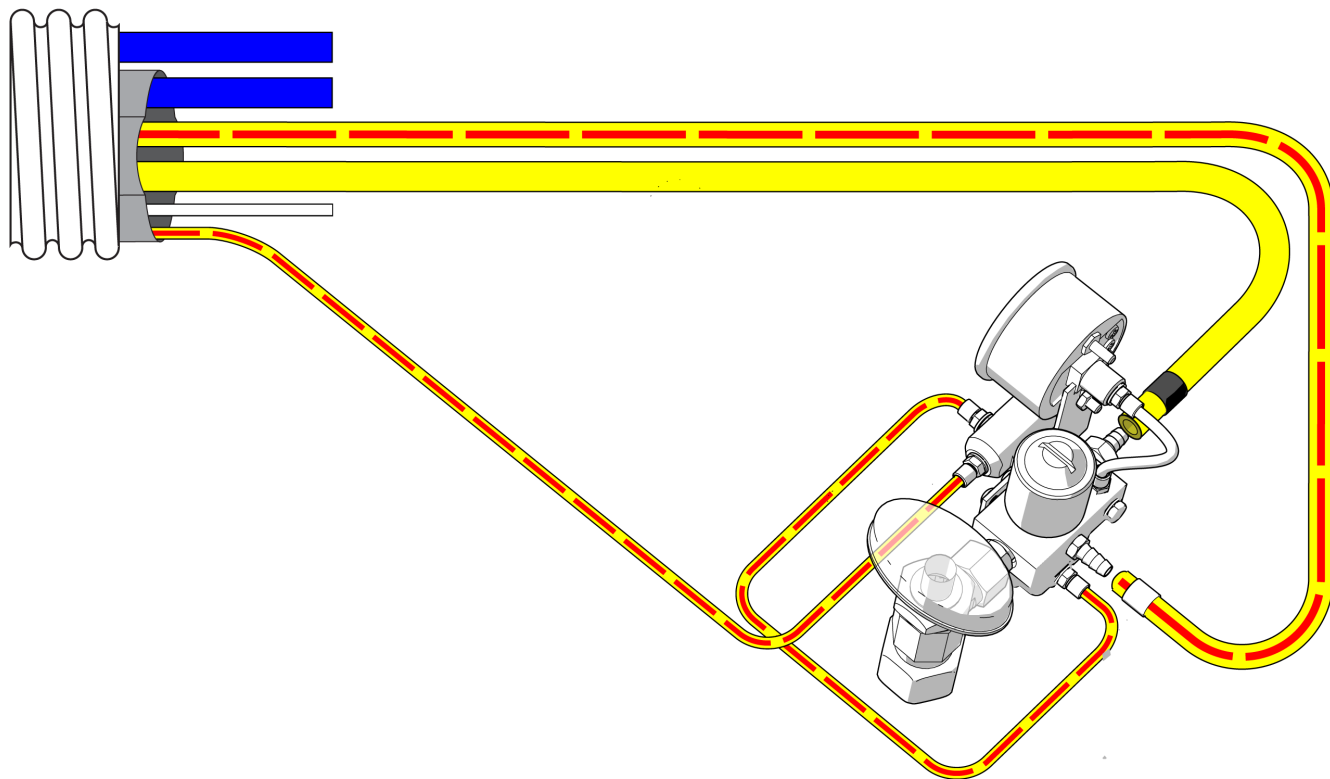
Připojení pouze stomatologického unitu

Toto schéma použijte, pokud součástí systému nejsou žádné další moduly kromě stomatologického unitu.

Doporučené nástroje

- Diagonální kleště
- Tlačka pouzdra

Ke křeslu



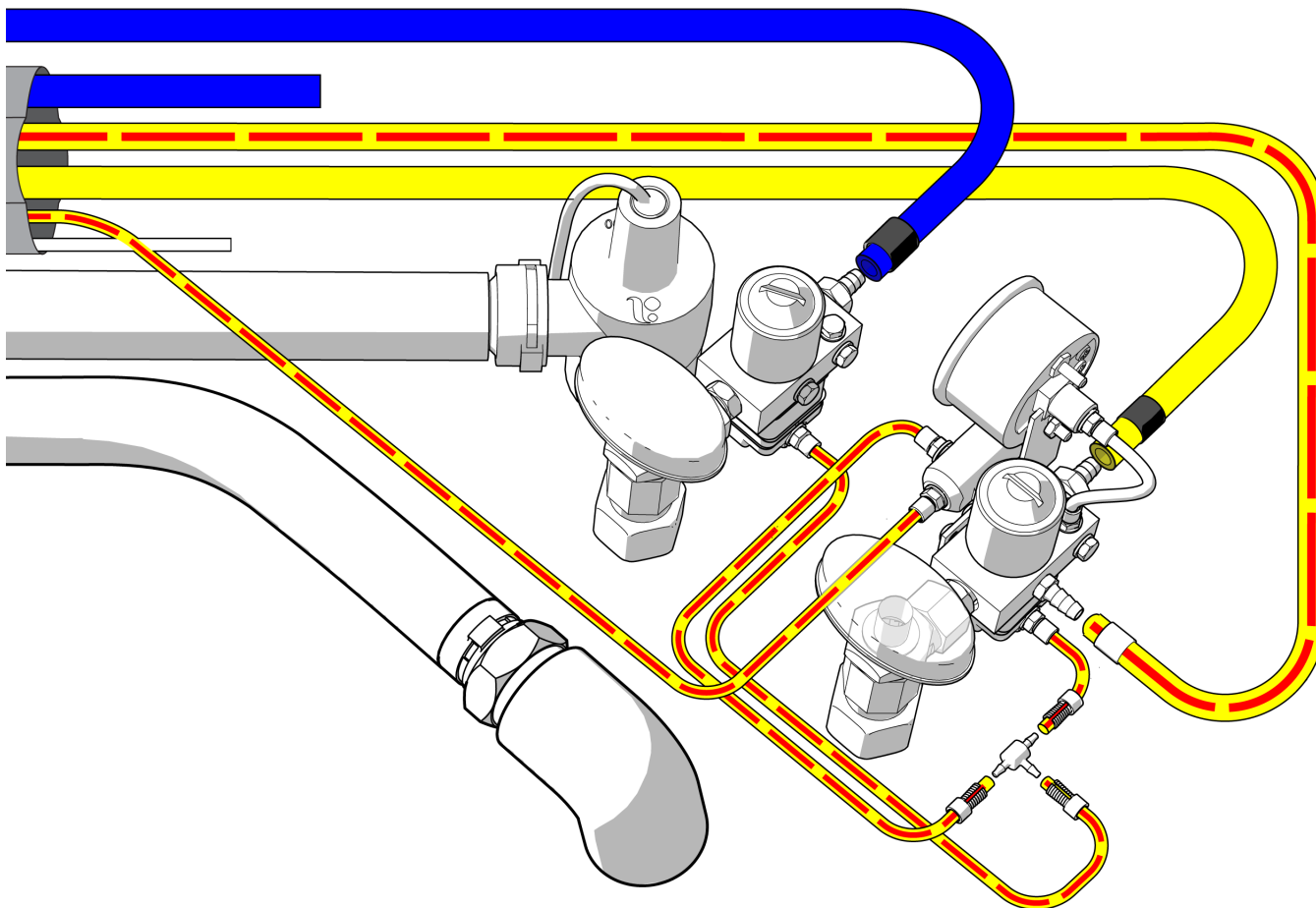
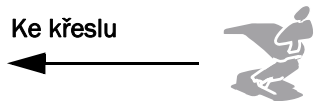
Připojení systému s více moduly

Toto schéma použijte, pokud je součástí systému kromě stomatologického unitu i jakýkoli další modul.

Doporučené nástroje

- Diagonální kleště
- Tlačka pouzdra

Ke křeslu



Instalace odlučovače vlhkosti (volitelné)

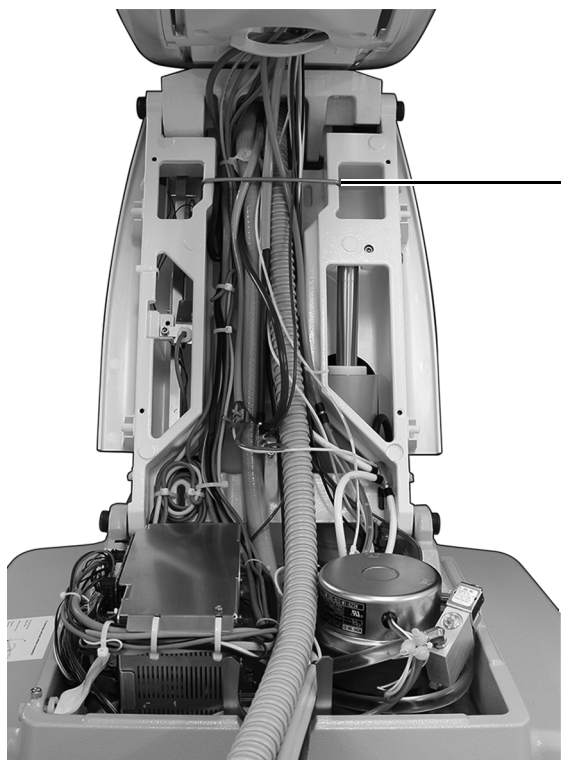
Pokud chcete nainstalovat odlučovač vlhkosti, postupujte podle pokynů dodaných se soupravou odlučovače vlhkosti.

Příprava a seřízení systému

Zajištění vodičů a hadiček

Doporučený nástroj

- Diagonální kleště



- 1** Nainstalujte závěs. Dodává se se soupravou rozvodné krabice na podlaze.



Závěs



UPOZORNĚNÍ: Hadičky neupevňujte k páce nastavení. Hadičky se musí při pohybu křesla volně pohybovat.

- 2** Hadičky a vodiče úhledně sepněte pomocí upevnění kabelů.

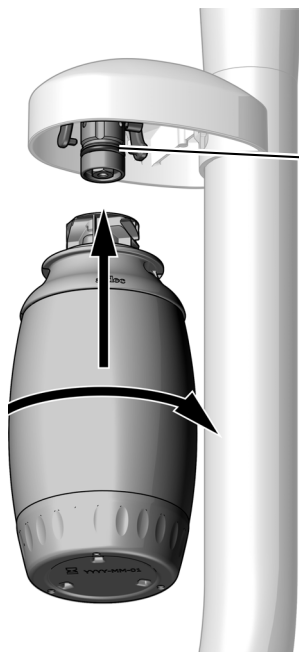


POZNÁMKA: Po připojení a zajištění hadiček nastavte řídicí rameno podle výšky upřednostňované lékařem. Pokyny najdete v části „Nastavení výšky otočného unitu“ na strana 41.

Instalace láhve s vodou



DŮLEŽITÉ INFORMACE: Společnost A-dec doporučuje, aby tým stomatologů provedl před prvním použitím systému nárazové ošetření rozvodu vody stomatologického unitu a stanovil program trvalé údržby rozvodu vody. Další informace najdete v dokumentech *Příručka k údržbě rozvodů vody* (č. součásti 85.0983.11) a *Systém uzavřeného okruhu vody A-dec – Návod k použití* (č. součásti 86.0609.11).



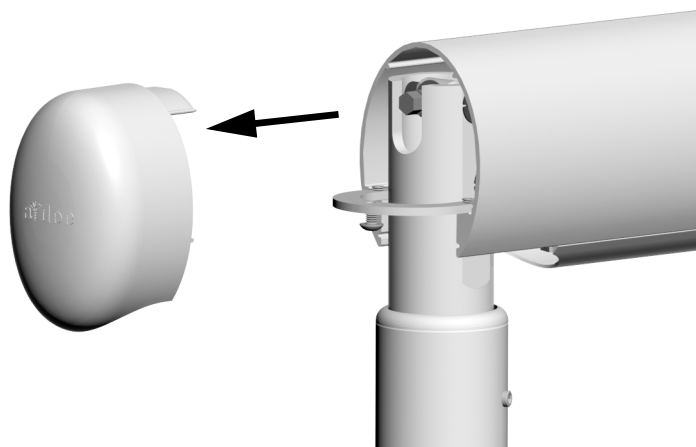
- 1** Naneste silikonový lubrikant A-dec na O-kroužek zásuvky.
- 2** Láhev s vodou zatlačte směrem nahoru do zásuvky pro láhev s vodou a otočte jí doprava.

Seřízení flexibilního ramena stomatologického unitu s pomocnou pružinou

Doporučené nástroje

- Šestihranný klíč o velikosti 1/8 palce
- Nástavný klíč o velikosti 5/16 palce a ráčna

Úkol 1.



- 1** Přepněte hlavní přepínač do zapnuté polohy.
- 2** Nasadíte otočný unit k běžnému použití, připojte násadce a umístěte tácek na držák tácku.
- 3** Otočný unit umístěte tak, aby bylo flexibilní rameno vodorovně.
- 4** Šestihranným klíčem o velikosti 1/8 palce sejměte koncovou krytku, která je nejdále od otočného unitu.
- 5** Hlavní přepínač přepněte do vypnuté polohy.

Úkol 2.



- 1** Nástavným klíčem o velikosti 5/16 palce a ráčnou seřídíte regulátor napětí pružiny flexibilního ramena, aby se při přepnutí hlavního přepínače do vypnuté polohy otočný unit postupně zvedal.

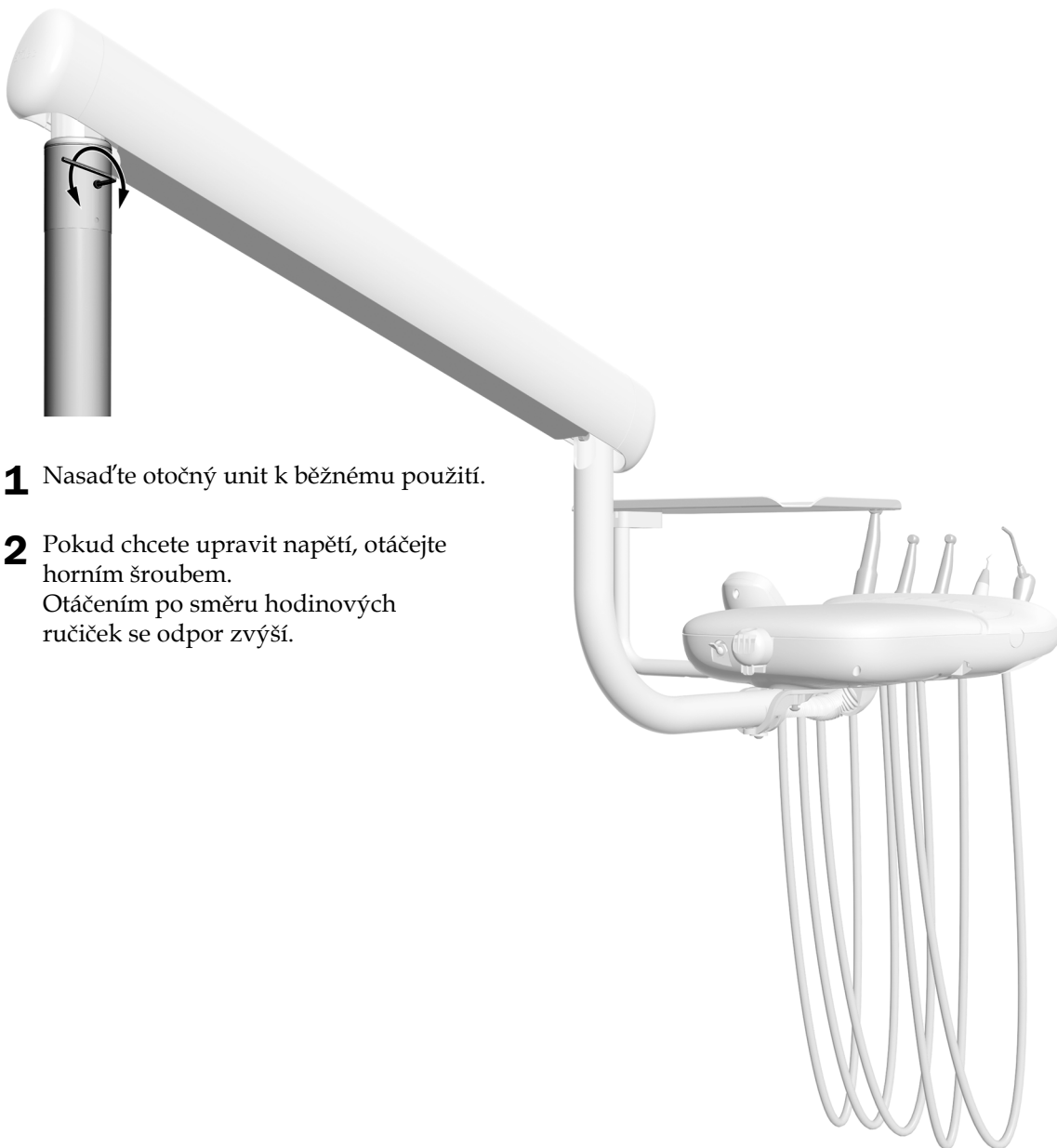
Pokud se otočný unit zvedá, otáčejte regulátorem proti směru hodinových ručiček.
Pokud otočný unit klesá, otáčejte regulátorem po směru hodinových ručiček.

Seřízení napětí při otáčení flexibilního ramena stomatologického unitu

Pokud se flexibilní rameno stomatologického unitu vychyluje, seříd'te pomocí následujících kroků napětí při otáčení flexibilního ramena.

Doporučený nástroj

- Šestihranný klíč o velikosti 1/8 palce



1 Nasad'te otočný unit k běžnému použití.

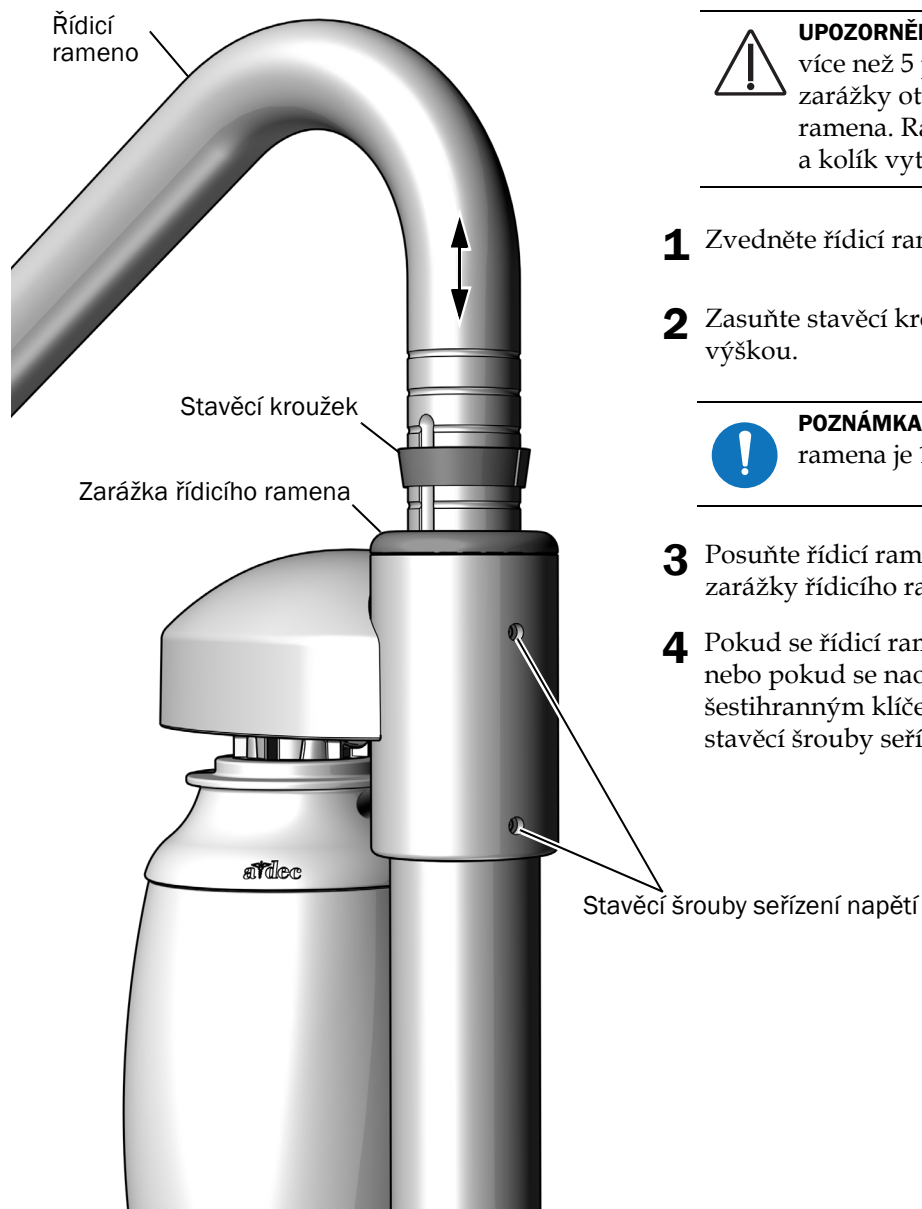
2 Pokud chcete upravit napětí, otáčejte horním šroubem.
Otáčením po směru hodinových ručiček se odpor zvýší.

Nastavení výšky otočného unitu (pouze u modelu A-dec 336)

Zkontrolujte výšku stomatologického unitu s ručním nastavením výšky. V případě potřeby ji podle následujícího postupu seřídíte.

Doporučený nástroj

- Šestihranný klíč o velikosti 3/32 palce



UPOZORNĚNÍ: Nezvedejte řídicí rameno více než 5 palců. Pokud tak učiníte, kolík zarážky otáčení může spadnout do pevného ramena. Rameno pak budete muset sejmut a kolík vytáhnout.

- 1** Zvedněte řídicí rameno.
- 2** Zasuňte stavěcí kroužek do drážky s požadovanou výškou.



POZNÁMKA: Nastavení výšky řídicího ramena je 127 mm (5 palců).

- 3** Posuňte řídicí rameno a stavěcí kroužek dolů do zarážky řídicího ramena.
- 4** Pokud se řídicí rameno obtížně zvedá nebo otáčí nebo pokud se naopak otáčí moc volně, šestihranným klíčem povolte, nebo utáhněte dva stavěcí šrouby seřízení napětí.

Instalace šroubu zarážky otáčení flexibilního ramena stomatologického unitu

Doporučený nástroj

- Šestihranný klíč o velikosti 1/8 palce

- 1** Do dolního otvoru našroubujte šroub s čočkovou hlavou o velikosti 10-32 x 1/2 palce. Utáhněte jej úplně dolů.

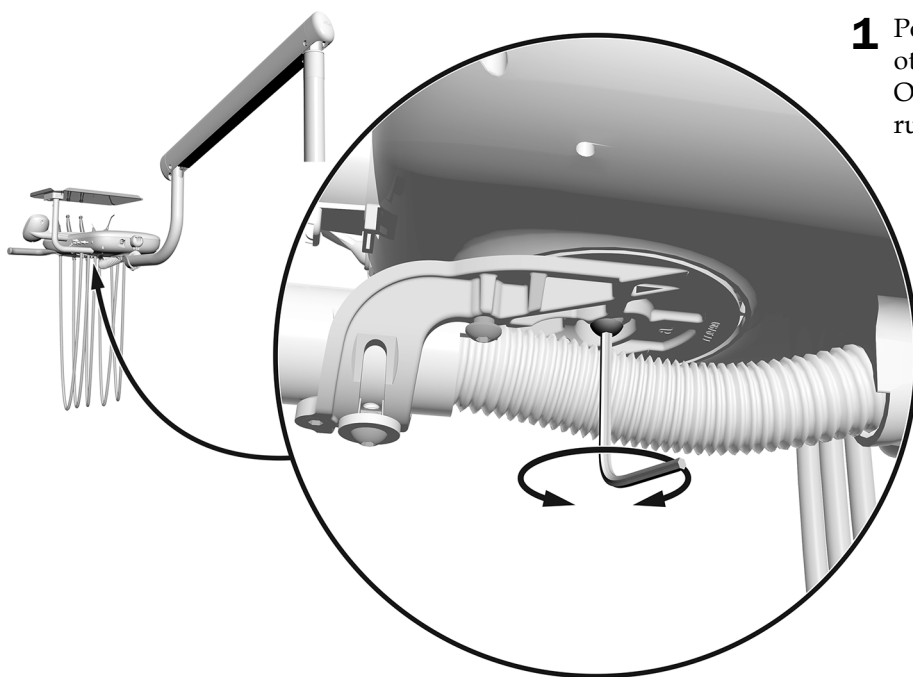


Seřízení napětí při otáčení otočného unitu

Doporučený nástroj

- Šestihranný klíč o velikosti 5/32 palce

- 1** Pokud chcete upravit napětí, otáčejte šroubem. Otáčením po směru hodinových ručiček se odpor zvýší.



Seřízení napětí při otáčení konzoly držáku tácku

Doporučený nástroj

- Šroubovák s hlavicí Phillips
- Šestihranný klíč o velikosti 7/32 palce

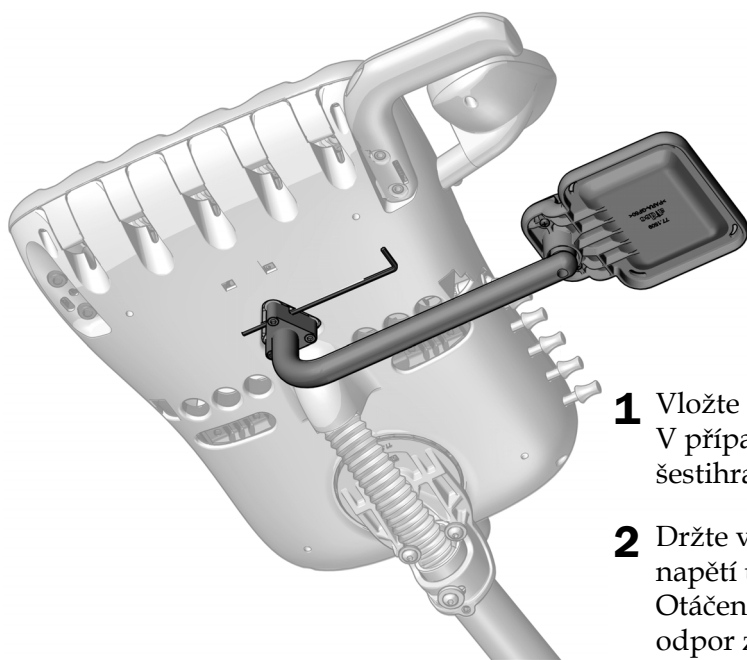


- 1** Šroubovákem s hlavicí Phillips vyšroubujte šrouby krytu. Kryt sejměte.
- 2** Vložte šestihranný klíč do napínacího šroubu a otočením po směru hodinových ručiček napětí zvyšte.

Seřízení napětí při otáčení ramena konzoly držáku tácku (pouze model Continental)

Doporučený nástroj

- Šestihranný klíč o velikosti 9/64 palce



- 1** Vložte šestihranný klíč skrz montážní vzpěru. V případě potřeby otáčejte ramenem, dokud šestihranný klíč montážní vzpěrou neprojde úplně.
- 2** Držte vzpěru nehybně a otáčením ramena napětí upravte. Otáčením po směru hodinových ručiček se odpor zvýší.

Seřízení napětí zdroje intraorálního světla

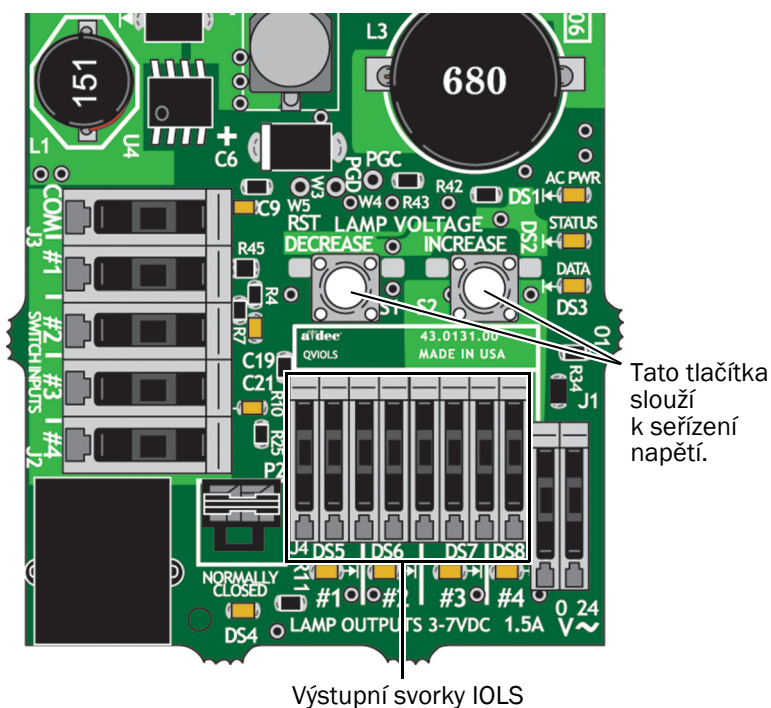
Doporučené nástroje

- Šestihranný klíč o velikosti 7/64 palce
- Voltmetr



POZOR: Obvodové desky jsou citlivé na statickou elektřinu. Pokud se dotýkáte obvodové desky nebo ji zapojujete, musíte dodržovat bezpečnostní opatření týkající se elektrostatických výbojů (ESD). Obvodové desky smí instalovat výhradně elektrikáři nebo kvalifikovaní servisní technici.

1. Šestihranným klíčem o velikosti 7/64 palce sejměte zadní kryt otočného unitu.
2. Nastavte voltmetr na stejnosměrné napětí a umístěte jeho svorky na výstupní svorky IOLS pro násadec, který seřizujete.



3. Zvedněte násadec z držáku a zapněte světlo.
4. Tlačítka za svorkami upravte napětí podle hodnot, které uvádí Tabulka na straně 45.



UPOZORNĚNÍ: Hodnoty v následující tabulce jsou platné pouze pro optická vlákna o průřezu 26 AWG, zátěžové proudy 750 mA a doporučené napětí žárovky 3,2 V ss. Pokud jsou optická vlákna o průřezu 26 AWG připojena ke zdroji napájení s jinými jmenovitými hodnotami, použijte rovnici $T = (Z \times 0,006 \times Y) + X$, kde:

T = stejnosměrné napětí páskové svorkovnice (V ss),

X = požadované napětí žárovky (V ss),

Y = jmenovitý proud žárovky / zátěžový proud (A),

Z = délka vodiče o průřezu 26 AWG (v palcích) od páskové svorkovnice k žárovce.

V případě zařízení s jiným průřezem vodičů než 26 AWG se obraťte na zákaznický servis společnosti A-dec.

Tabulka délek vodičů a napětí pro žárovky A-dec se jmenovitým napětím 3,2 V

Délka vodiče v hadičce A-dec		Napětí na páskové svorkovnici pro výsledné doporučené napětí 3,2 V na žárovce	Délka vodiče v hadičce A-dec		Napětí na páskové svorkovnici pro výsledné doporučené napětí 3,2 V na žárovce
(palce)	(cm)	V ss ± 0,02	(palce)	(cm)	V ss ± 0,02
48	122	3,40	108	274	3,69
54	137	3,43	114	290	3,72
60	152	3,46	120	305	3,75
66	168	3,49	126	320	3,78
72	183	3,52	132	335	3,81
78	198	3,55	138	351	3,84
84	213	3,58	144	366	3,87
90	229	3,61	150	381	3,90
96	244	3,64	156	396	3,93
102	259	3,67			

Seřízení tlaku vzduchového pohonu násadce

Doporučený nástroj

- Šestihranný klíč o velikosti 7/64 palce
- Tlakoměr násadce



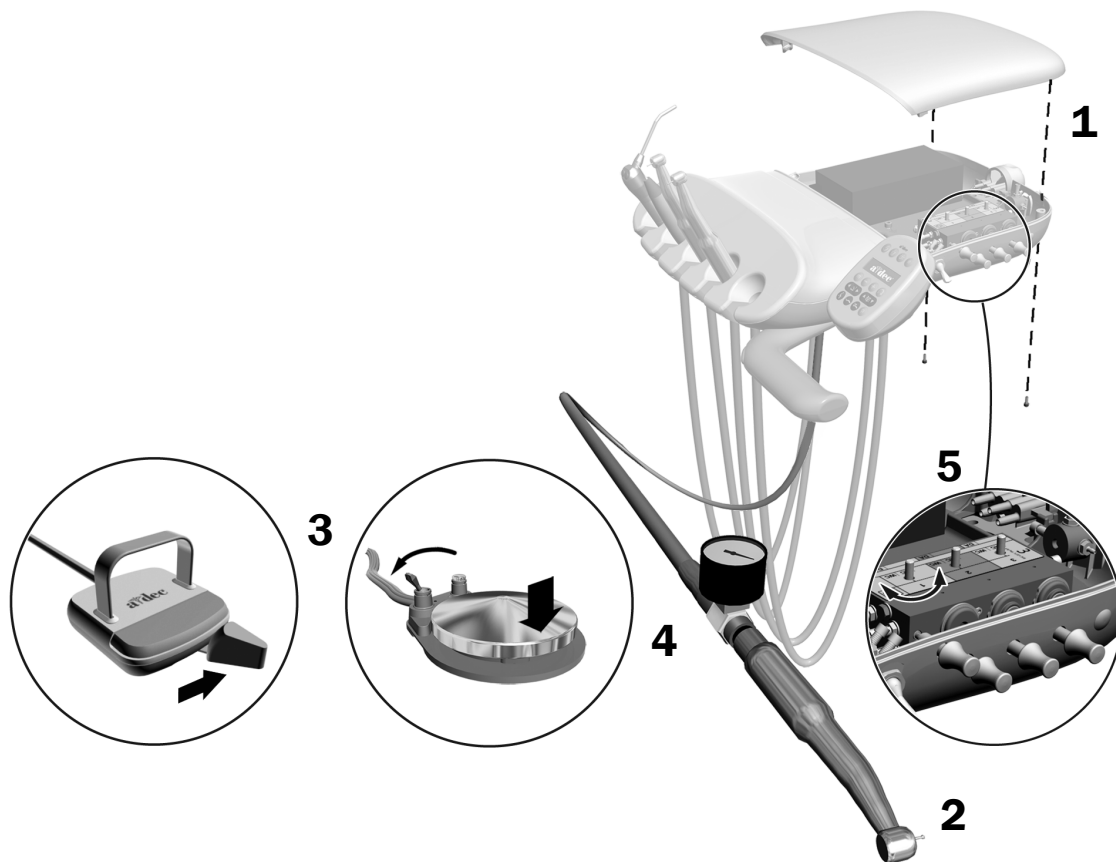
POZNÁMKA: K přesnému měření tlaku vzduchového pohonu použijte ukazatel tlaku násadce připojený k hadičce násadce. Jeden bar se rovná 14,5 psi.

1. Šestihranným klíčem vyšroubujte šrouby krytu otočného unitu. Kryt sejměte a uvnitř najdete regulátory tlaku vzduchového pohonu.
2. Nadzvedněte násadec z držáku nebo potáhněte bičové vedení dopředu.
3. Proveďte jeden z následujících úkonů:
 - Diskový nožní ovladač: přepněte přepínač do polohy bez vodního chlazení (směrem od modré tečky) a sešlápněte disk.
 - Páčkový nožní ovladač: posuňte páčku úplně doprava.
4. Za chodu násadce kontrolujte ukazatel tlaku násadce.



UPOZORNĚNÍ: Při překročení tlaku vzduchového pohonu doporučeného výrobcem se zvyšuje riziko poškození a může dojít k výraznému zkrácení životnosti jednotlivých součástí násadce. Informace o správném tlaku vzduchového pohonu najdete v návodu k použití násadce od výrobce.

5. Seřídte tlak vzduchového pohonu, aby odpovídal technickým údajům výrobce. Otočením dříku po směru hodinových ručiček tlak snížíte.

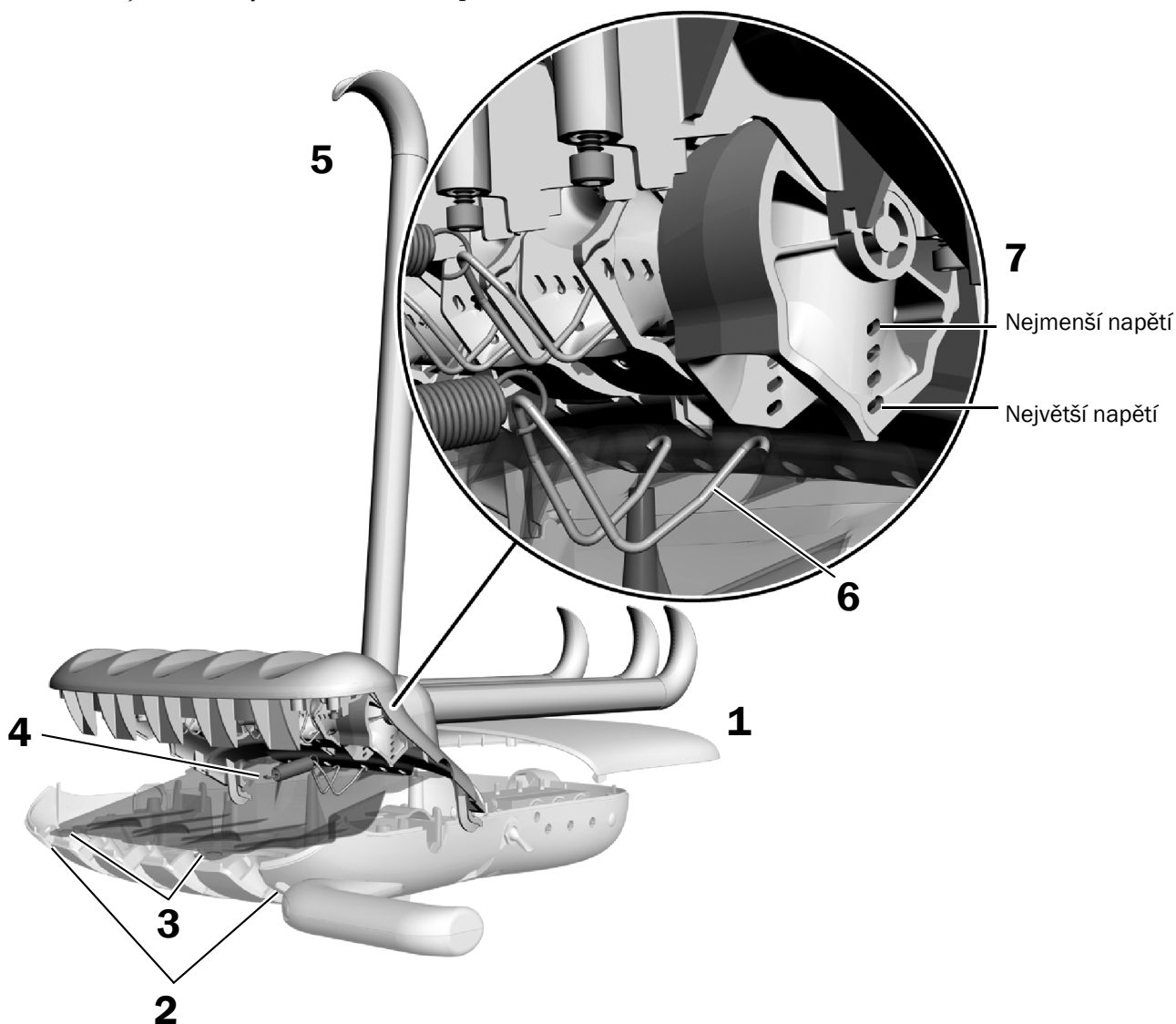


Seřízení napětí bičového vedení Continental

Doporučený nástroj

- Šestihranný klíč o velikosti 7/64 palce

1. Sejměte zadní kryt otočného unitu.
2. Povolte dva šrouby přidržující přední kryt otočného unitu a kryt zvedněte.
3. Vytáhněte dvě úchytky v horní části kapacího krytu a potom kryt sejměte.
4. Z předního krytu vyjměte pružinu.
5. Vytáhněte bičové vedení dopředu.
6. Pokud chcete z otočného unitu odstranit závěs, stlačujte jej ze stran, dokud se jeho konce neuvolní z otvorů v rámu.
7. Vložte konce závěsu do otvorů pro požadované napětí bičového vedení a potom připevněte pružinu zpět.
8. Kroky 4 až 7 opakujte u každého bičového vedení, které chcete seřídit.
9. Nainstalujte zadní kryt otočného unitu zpět.

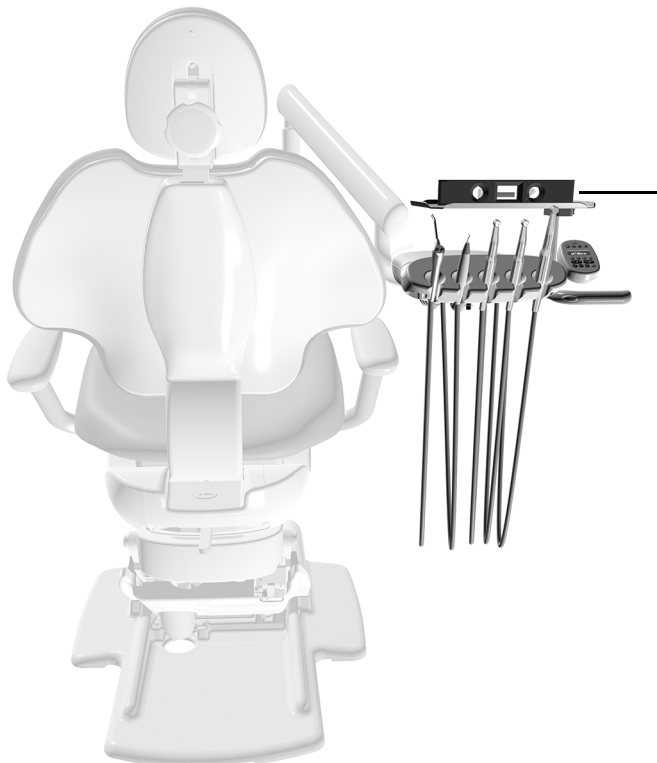


Vyrovnání otočného unitu

Doporučené nástroje

- Šestihranný klíč o velikosti 5/32 palce
- Vodováha

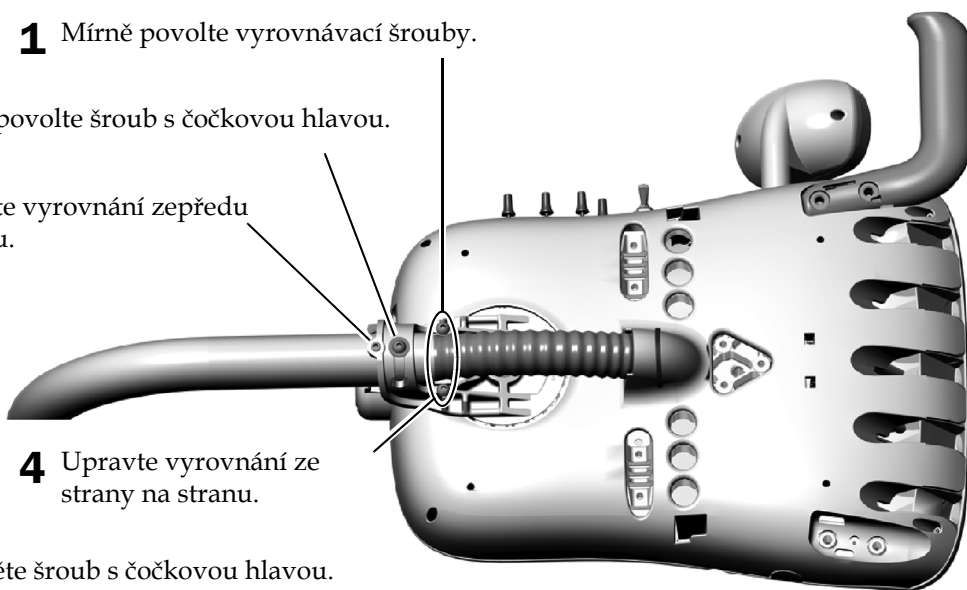
Úkol 1.



- 1** Otočný unit v běžné pracovní poloze otočte tak, aby jeho přední strana směřovala přímo ven z flexibilního ramena.
- 2** Na držák tácku nebo na horní plochu otočného unitu položte vodováhu.

Úkol 2.

- 1** Mírně povolte vyrovnávací šrouby.
- 2** Mírně povolte šroub s čokkovou hlavou.
- 3** Upravte vyrovnání zepředu dozadu.
- 4** Upravte vyrovnání ze strany na stranu.
- 5** Utáhněte šroub s čokkovou hlavou.



Úprava nastavení ovládacího panelu a násadce



POZNÁMKA: Symboly a ikony dotykového ovládání jsou chráněny patentem společnosti A-dec, Inc.

Nastavení ovládacího panelu pro technika

K úpravě nastavení násadce a ovládacího panelu současně podržte tlačítka **m** a **e**. Jakmile se zobrazí obrazovka **System Setup**, stiskněte tlačítko **►**.

Příklad obrazovky nastavení ovládacího panelu A-dec 300 Deluxe



Navigace pomocí tlačítek na ovládacím panelu

Tlačítka funkcí křesla se v režimu nastavení změni na navigační tlačítka. K procházení, úpravám a výběrům na obrazovkách nastavení použijte tlačítka k napřímení **►**, sklopení **◄**, zvýšení základny **▲**, snížení základny **▼**, minus **—** a plus **+**.

Nastavení kontrastu / zpráv nápovědy

Úprava kontrastu obrazovky ovládacího panelu nebo zapnutí/vypnutí zpráv nápovědy:

1. Na hlavní obrazovce ovládacího panelu Deluxe současně stiskněte a na tři sekundy podržte tlačítka **m** a **e** a stisknutím tlačítka **►** zahajte postup.
2. Na obrazovce **System Setup** vyberte stisknutím tlačítka **—** nebo **+** položku **Touchpad** a stisknutím tlačítka **►** zahajte postup.
3. Na obrazovce **Touchpad Setup** opakovaně stiskněte tlačítko **—** nebo **+**, dokud se na obrazovce neobjeví nabídka **Contrast Adjust** nebo **Help Messages**. Potom stisknutím tlačítka **►** otevřete obrazovku **Contrast Adjust Setup** nebo **Help Messages Setup**.
 - Na obrazovce **Contrast Adjust Setup**: Stisknutím tlačítka **—** nebo **+** kontrast upravte a potom stisknutím tlačítka **►** nastavení uložte. Tři pípnutí potvrdí, že je nastavení uloženo.
 - Na obrazovce **Help Messages Setup**: Stisknutím tlačítka **—** nebo **+** zapněte (**On**) nebo vypněte (**Off**) zprávy nápovědy a potom stisknutím tlačítka **►** nastavení uložte. Tři pípnutí potvrdí, že je nastavení uloženo.
4. Až všechna nastavení ovládacího panelu upravíte, opakovaně stiskněte tlačítko **◄**, dokud se nezobrazí logo společnosti A-dec.



POZNÁMKA: Seznam zpráv nápovědy najdete v dokumentu *Povinné informace, technické údaje a záruka* (č. součásti 86.0221.11) v Centru zdrojů na adrese www.a-dec.com.

Nastavení držáku násadce

Pro každý držák násadce můžete nastavit způsob konfigurace násadců. Mezi typy násadců patří základní vzduchový, kamera, elektrický, jiný, ultrazvukový, podtlakový a turbínový.

Postup nastavení držáků násadců:

1. Současně stiskněte a podržte tlačítka **m** a **E**, dokud se nezobrazí obrazovka **System Setup**. Potom stiskněte tlačítko **►**.
2. Na obrazovce **System Setup** stisknutím tlačítka **—** nebo **+** zvýrazněte položku **Handpieces** a stiskněte tlačítko **►**.
3. Na obrazovce **Handpiece Setup** stisknutím tlačítka **—** nebo **+** zvýrazněte položku **Holder Setup** a stiskněte tlačítko **►**.
4. Zvedněte požadovaný násadec z držáku.
5. Na obrazovce **Holder Setup** stisknutím tlačítka **—** nebo **+** vyberte typ násadce a potom podle typu násadce proveďte jeden z následujících úkonů:
 - **Electric:** Pokyny k nastavení najdete v informaci o instalaci dodávané spolu s řídicím modulem.
 - **All other Types:** Stiskněte tlačítko **►**. Tři pípnutí potvrdí, že je nastavení uloženo.
6. Vraťte násadec do držáku.
7. Opakováním kroků 4 až 6 nastavte všechny aktivní násadce.
8. Až všechny násadce nastavíte, opakovaně stiskněte tlačítko **◀**, dokud se nezobrazí logo společnosti A-dec.

Nastavení zdroje intraorálního světla



POZNÁMKA: Pokud je nainstalované čtyřzdrojové napájení intraorálního světla (QVIOLS) nebo ovladač elektromotoru s integrovaným ovládáním IOLS, můžete na ovládacím panelu A-dec 300 Deluxe nastavit různé možnosti zdroje intraorálního světla.

K dispozici jsou následující nastavení:

- **On When Selected:** Umožňuje určit, zda se má zdroj intraorálního světla zapnout, nebo zůstane vypnutý, když se násadec sejme z držáku.
- **Auto Off Delay:** Umožňuje určit, jak dlouho zůstane světlo zapnuté po uvolnění nožního ovladače. Při opětovném použití vzduchového pohonu se tento čas resetuje.
- **On in Endo:** Umožňuje určit, zda se má zdroj intraorálního světla v endodontickém režimu zapnout nebo vypnout. Vzhledem k tomu, že většina endodontických násadců nemá světlovody, doporučujeme u tohoto nastavení vybrat možnost Off, aby se omezení zahřívání a prodloužila se životnost žárovky.

Postup nastavení zdroje intraorálního světla:

1. Na hlavní obrazovce ovládacího panelu Deluxe současně stiskněte a na tři sekundy podržte tlačítka **m** a **e** a stisknutím tlačítka **▶** zahajte postup.
2. Na obrazovce **System Setup** stisknutím tlačítka **—** nebo **+** zvýrazněte položku **Handpieces** a stiskněte tlačítka **▶**.
3. Na obrazovce **Handpiece Setup** stisknutím tlačítka **—** nebo **+** zvýrazněte položku **Intraoral Lt Source** a stiskněte tlačítka **▶**.
4. Zvedněte požadovaný násadec z držáku.
5. Na obrazovce **Light Source Setup** stisknutím tlačítka **—** nebo **+** zobrazte požadované nastavení a stiskněte tlačítka **▶**.
6. Nastavení násadce můžete určit stisknutím tlačítka **—** nebo **+** a tlačítkem **▶** můžete přecházet mezi jednotlivými obrazovkami. Až nastavení dokončíte, potvrdí se třemi zvukovými signály.
7. U každého dalšího nastavení opakujte kroky 5 a 6.
8. Vraťte násadec do držáku.
9. Opakováním kroků 3 až 8 nakonfigurujte všechny násadce.
10. Až všechny násadce nastavíte, opakovaně stiskněte tlačítka **◀**, dokud se nezobrazí logo společnosti A-dec.

Test systému

Podle následujícího kontrolního seznamu systém zkontrolujte a potom pokračujte instruktáží zákazníka.

Stomatologický unit

- Násadce řádně fungují a jsou nastavené podle požadavků lékaře:
 - Chladičí voda, vzduchové chlazení a rozstřík.
 - Proplach hadiček násadců.
 - Ventily a spínače na držácích násadců.
 - Tlak vzduchového pohonu násadců.
- Pružinové flexibilní rameno je správně vyvážené.
- Je nainstalovaný kolík zarážky otáčení a řádně funguje.
- Vzduchová brzda flexibilního ramena funguje správně.
- Je nastavená ručně nastavitelná výška ramene a napětí při otáčení.
- Otočný unit je podle měření na táčku vyrovnaný.
- Kloubová ramena se nevychylují.
- Nožní ovladač řádně funguje.

Přívody

- Nastavená hodnota regulovaného tlaku vzduchu je 552 kPa (80 psi).
- V rozvodné krabici na podlaze nedochází k únikům vzduchu ani vody.
- Hadičky a připojení nejsou zalomené a nevykazují známky úniku vody ani vzduchu.
- Nadměrně dlouhé úseky hadiček a vodičů jsou svinuté a uloženy tak, aby nepřišly do kontaktu s pohyblivými součástmi.

Instalace krytů



POZNÁMKA: Před instalací krytů nezapomeňte systém seřídít a otestovat.

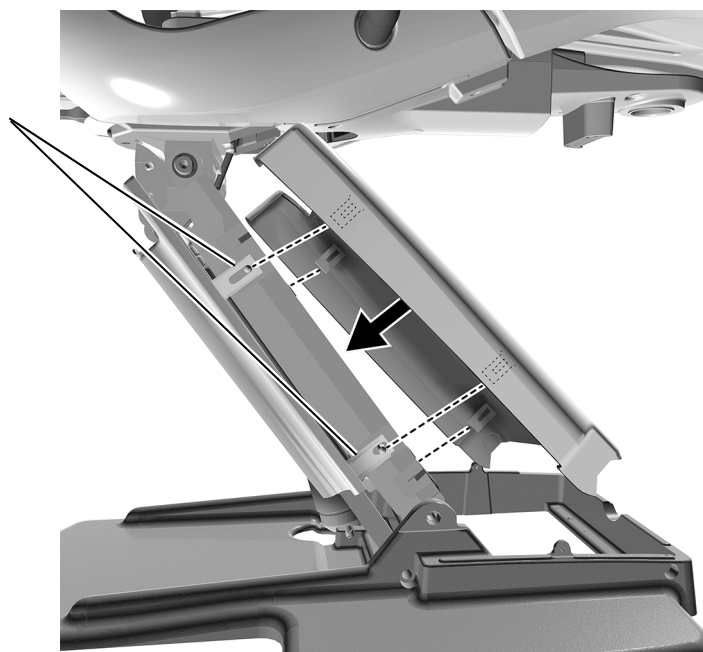


VAROVÁNÍ: Nebezpečí úrazu elektrickým proudem. Při snímání a výměně krytů dávejte pozor, aby nedošlo k poškození vodičů a hadiček. Po nasazení krytů zkontrolujte, zda jsou dobře upevněné.

Pokyny k instalaci krytů jsou stejné pro zubařské křeslo A-dec 311 i 411.

Instalace krytu páky nastavení

- 1** Nastavte křeslo do napůl zvednuté polohy.
- 2** Vložte spojky na páce nastavení křesla do otvorů na jedné straně krytu.
- 3** Zasuňte spojky do otvorů na druhé straně krytu.



Instalace krytů čerpadla a rozvodné krabice na podlaze

Doporučený nástroj

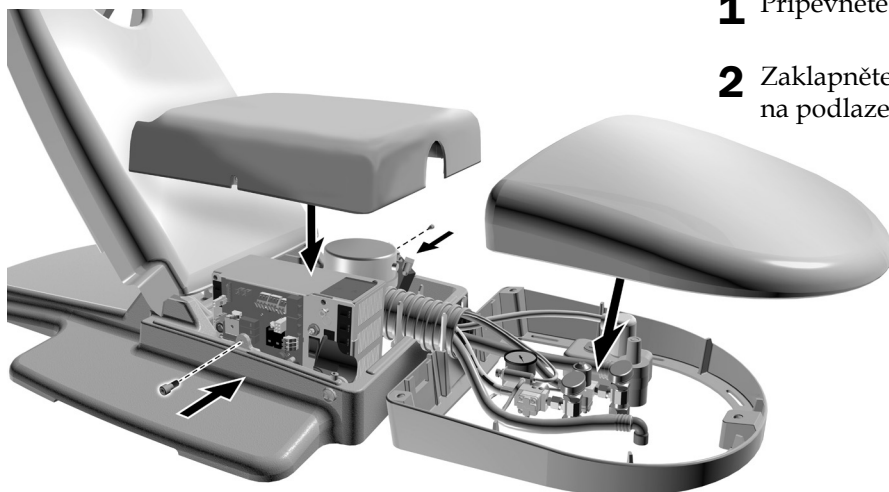
- Šestihranný klíč o velikosti 3/16 palce

Úkol 1.



- 1** Pokud je součástí systému rozvodná krabice na podlaze, sejměte krytku výřezu z přední strany krytu čerpadla.

Úkol 2.

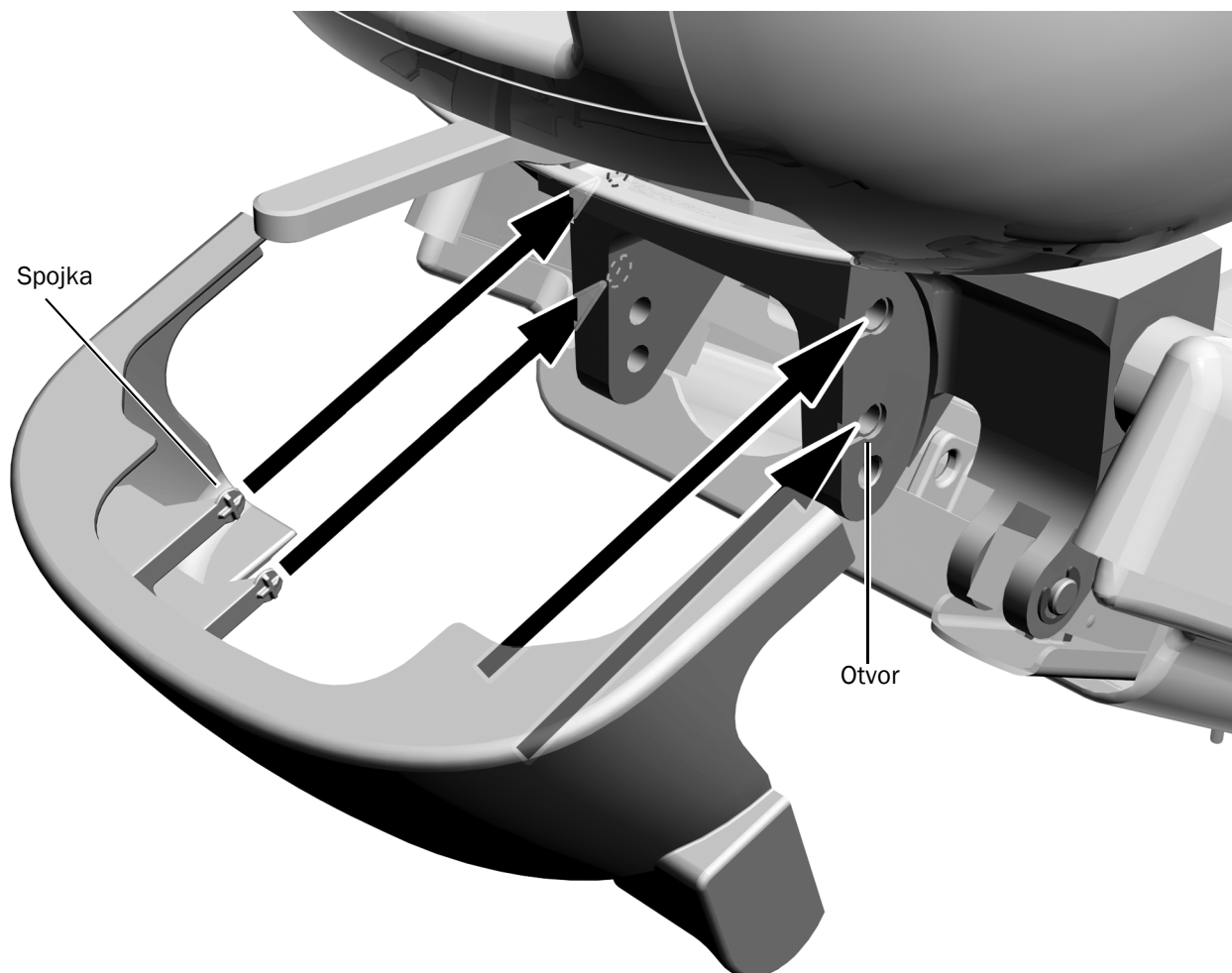


- 1** Připevněte kryt čerpadla.
- 2** Zaklapněte na místo kryt rozvodné krabice na podlaze.

Instalace krytu konzoly



POZNÁMKA: S instalací tohoto krytu počkejte, dokud nebudou nainstalované všechny moduly. Pokud je součástí systému podpůrná linka, použijte drážkovaný kryt zadní konzoly, který je pro linku vhodný.



- 1** Zaklapněte kryt konzoly na místo. Čtyři spojky zasuňte do otvorů na konzole.

Povinné informace a záruka

Požadované povinné informace a informace o záruce společnosti A-dec najdete v dokumentu *Povinné informace, technické údaje a záruka* (č. součásti 86.0221.11) dostupném v Centru zdrojů na adrese www.a-dec.com.



Tento dokument si můžete zobrazit online načtením QR kódu, který odkazuje na adresu a-dec.com/regulatory-guide. Na kód můžete také klepnout nebo kliknout.

Loctite je registrovaná ochranná známka společnosti Henkel Corporation ve Spojených státech a může být také ochrannou známkou nebo registrovanou ochrannou známkou v jiných zemích.

Sídlo společnosti A-dec

2601 Crestview Drive
Newberg, OR 97132 USA
Tel.: 1 800 547 1883 v USA a Kanadě
Tel.: +1 503 538 7478 mimo USA a Kanadu
www.a-dec.com

Společnost A-dec, Inc. neposkytuje žádnou záruku na obsah tohoto dokumentu, včetně předpokládaných záruk prodejnosti a vhodnosti ke konkrétnímu účelu, nikoli však s omezením pouze na tyto záruky.