

# 安装在 Cascade®/Decade® 牙科治疗椅上的 A-dec 332/333/336 型牙科治疗台 安装指南



## 目录

开始之前 .....	2
卸下当前设备 .....	3
安装刚性臂 .....	6
安装牙科治疗台 .....	15
连接电线和数据线 .....	32
连接管线 .....	35
连接地箱水电和气体管线 ..	40
准备和调节系统 .....	42
自定义触控板和牙科手机设置 .....	53
测试系统 .....	56
监管信息和质量保证 .....	60



安装在 Cascade 牙科治疗椅上的 A-dec 333 Continental 牙科治疗台

### 本文中涉及的产品型号和版本

型号	版本	说明
332/333/336	A	牙科治疗台
Cascade/Decade	A	牙科治疗椅

## 开始之前

---



**注意** 取下或装回罩盖时，注意不要损坏任何电线或导管。装回罩盖后，请确认其是否牢固。

---



**注意** 电路板对静电敏感。触摸电路板、或对电路板进行任何操作时，必须采取防静电 (ESD) 预防措施。电路板应仅由电工或有资质的维修人员来安装。

---



**备注** 在本指南中，安装过程中的关键信息将以本备注所采用的阴影突出显示。

---

## 推荐工具

- 六角扳手套件
- 5/16 英寸和 15/16 英寸内六角扳手和棘轮扳手
- 斜嘴钳
- 牙科手机气压表
- 蛇状铁丝
- 套筒推杆
- 防静电手环
- 木块
- 5/16 英寸组合扳手
- 水平仪
- 电压表

## 卸下当前设备

Cascade 和 Decade 治疗椅上卸下设备的过程完全一样。

### 推荐工具

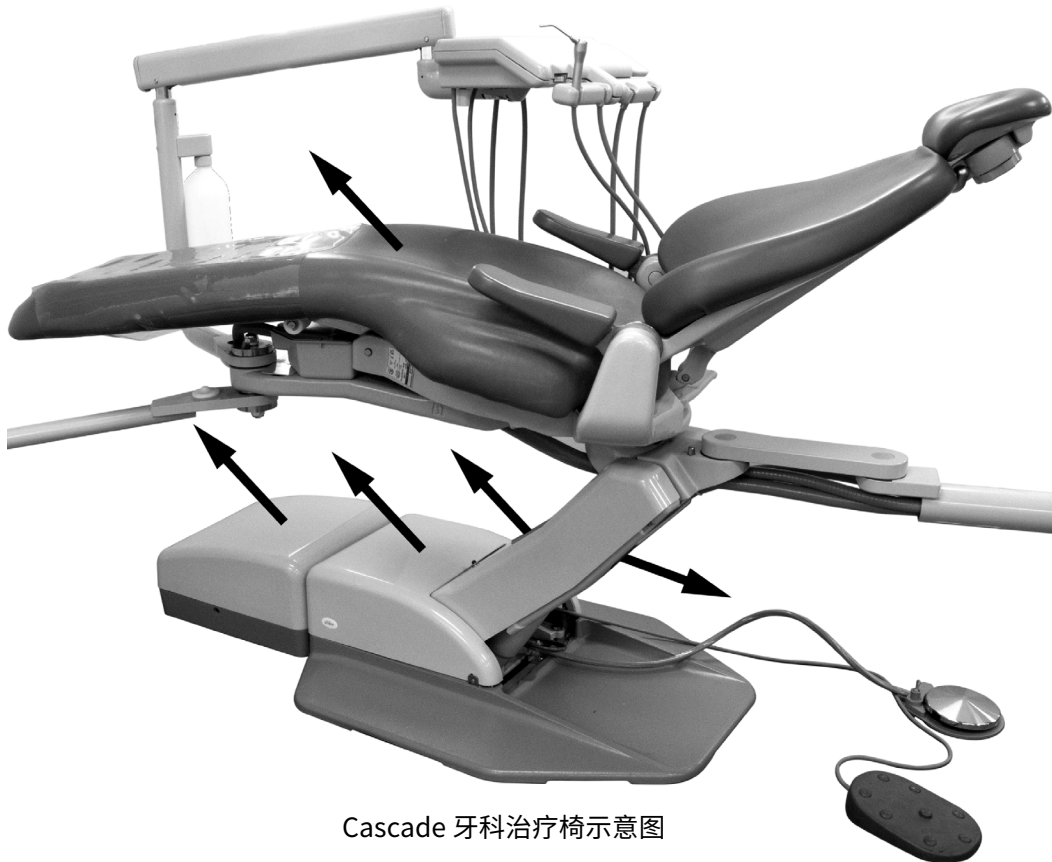
- 3/16 英寸六角扳手
- 15/16 英寸内六角扳手和棘轮扳手

**1** 完全升起治疗椅。



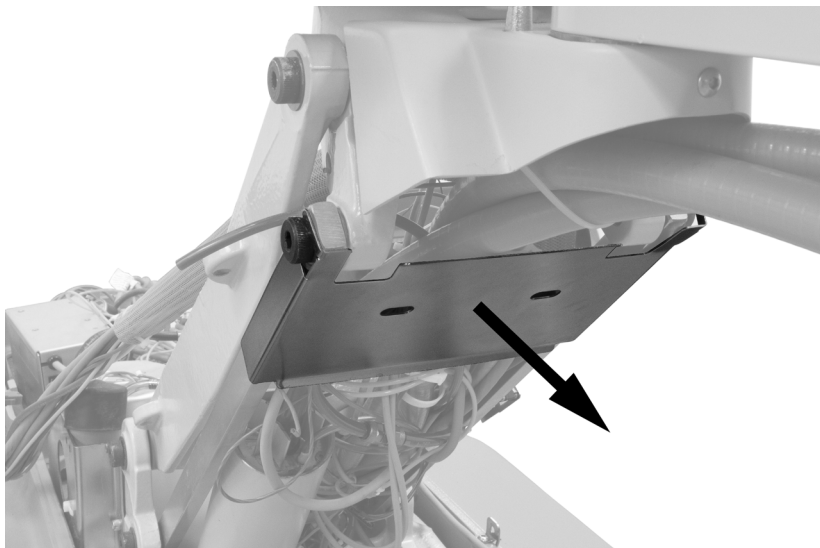
**注意** 未关闭或断开电源即开始此过程可能会导致电击。

**2** 关闭电源和气流。



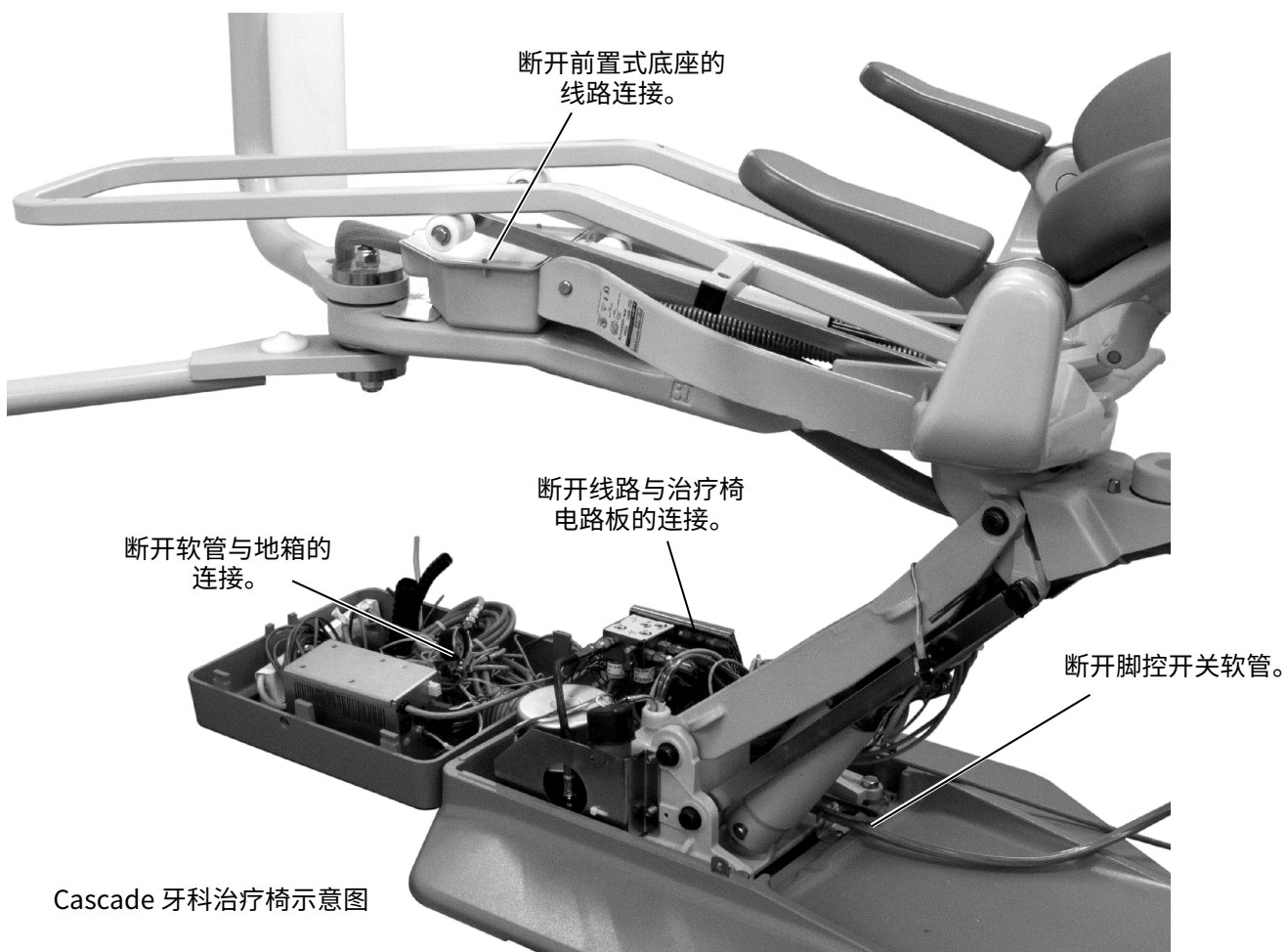
Cascade 牙科治疗椅示意图

**3** 取下座椅衬垫。取下地箱、泵和提升臂罩盖。  
皮垫和罩盖均已用紧固件进行固定，地箱罩盖除外。  
要取下提升臂罩盖，断开前面的口腔灯连接和后面的两个限位开关。



4 撬起提升臂后面的灯罩。

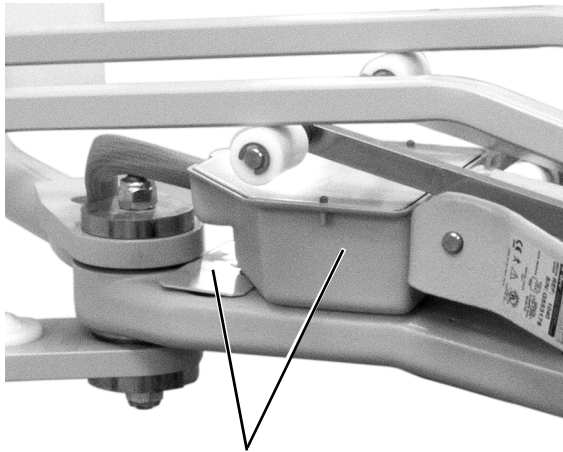
5 断开导管和线路连接。



Cascade 牙科治疗椅示意图

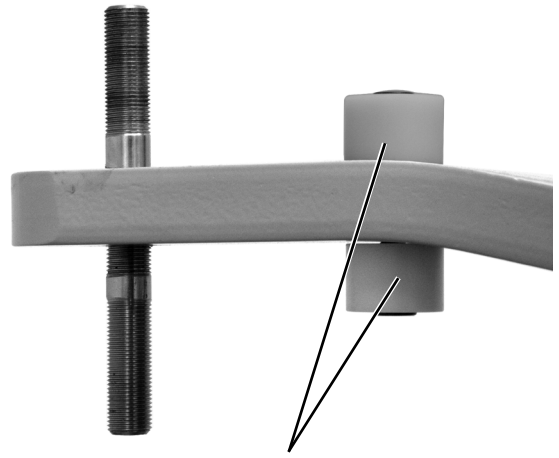
6 根据治疗椅类型卸下以下组件。

Cascade 牙科治疗椅



从前置式底座上卸下金属板、金属板下方的压铆螺母柱以及接线盒。

Decade 牙科治疗椅



从前置式底座上卸下白色止动开关和安装器具。

7 使用 15/16 英寸内六角扳手和棘轮扳手卸下牙科治疗台和口腔灯模块以及刚性臂。



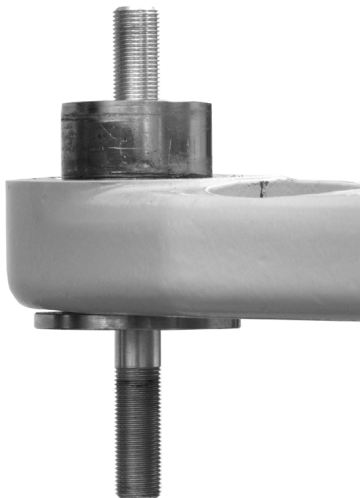
**注意** 卸下枢轴固定杆时若不使用红色的 Loctite®，可能导致刚性臂从前置式底座上掉落。



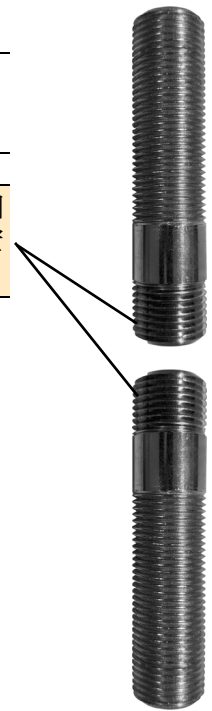
**备注** 如果枢轴固定杆从前置式底座上脱落并卡到螺母上，套件中还有替换固定杆可用。将红色 Loctite 涂抹到替换固定杆末端几个螺纹上，然后将此端安装到前置式底座上。

卸下所有部件后，前置式底座看起来应如下图。

Cascade 前置式底座  
准备好安装



Decade 前置式底座准备  
好安装



## 安装刚性臂

完成治疗台对应治疗椅型号的说明。

Cascade 牙科治疗椅 ..... 本页

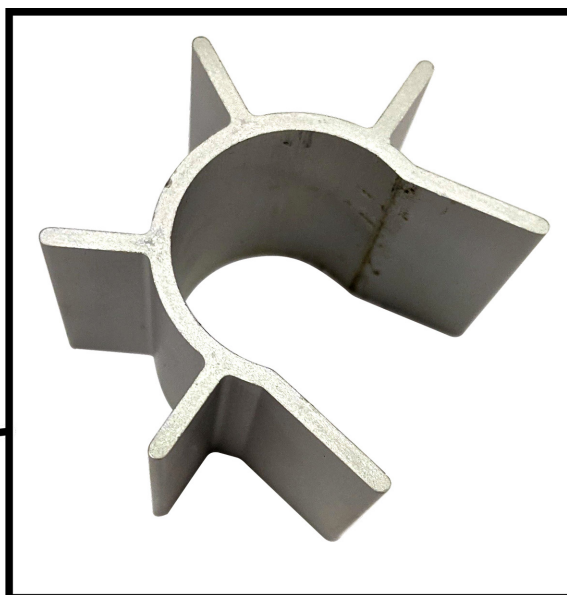
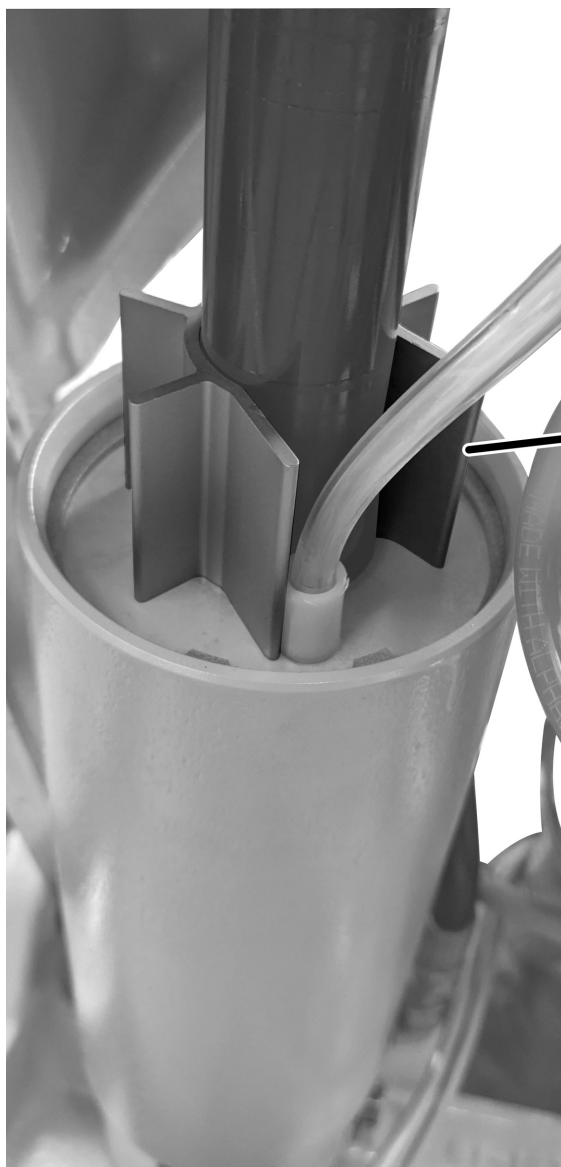
Decade 牙科治疗椅 ..... 第 11 页

### 在 Cascade 牙科治疗椅上安装牙科治疗台刚性臂

#### 安装牙科治疗台刚性臂

##### 推荐工具

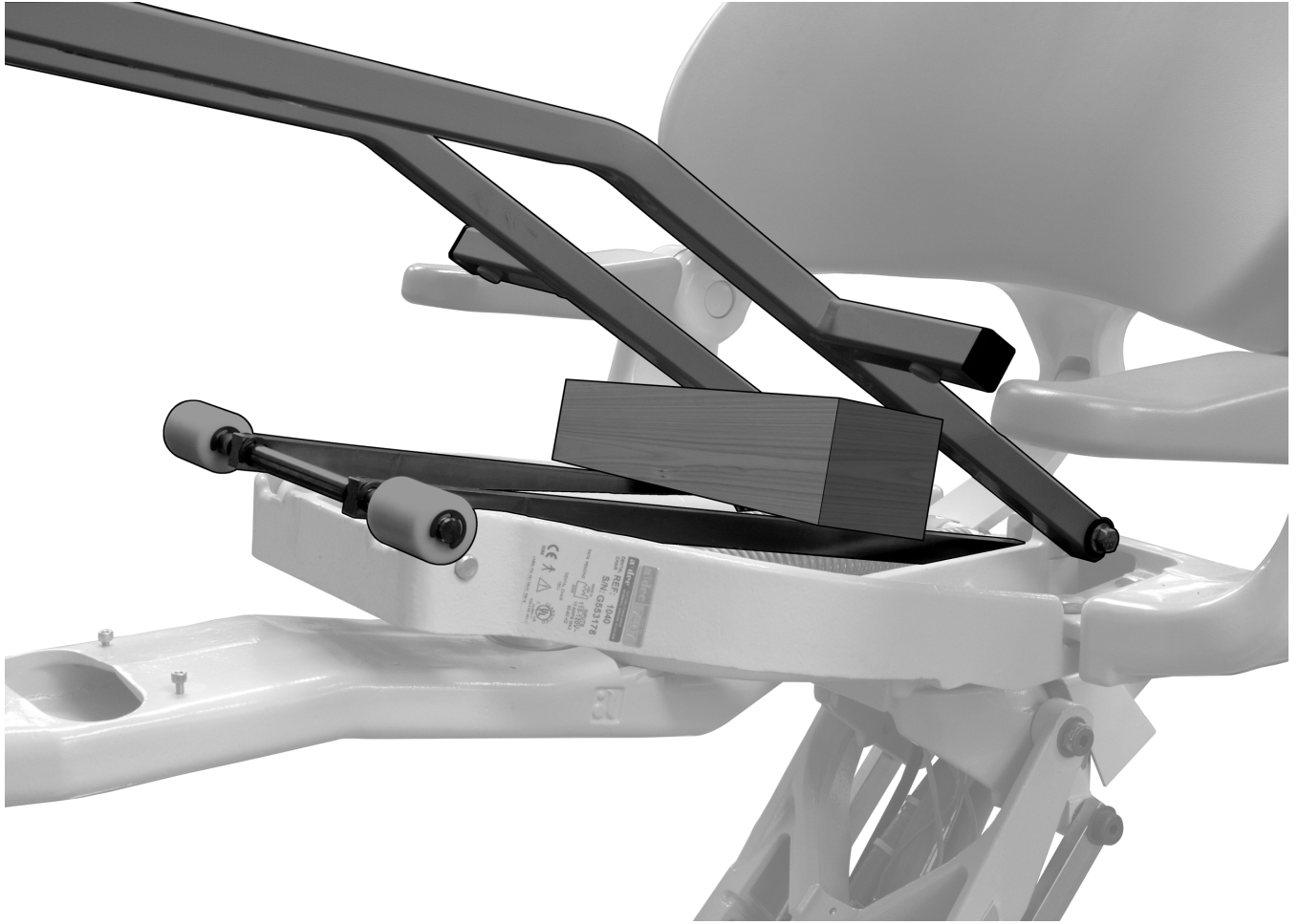
- 15/16 英寸内六角扳手和棘轮扳手
- 木块



- 1** 仅配备口腔灯或显示器底座的配置。如果系统配备口腔灯或显示器底座，将垫圈放在液压缸顶部，使其开口朝向低压软管。



**备注** 此垫圈随口腔灯或显示器底座一起提供。



- 2** 抬升座椅框架，然后在座椅框架与上部结构之间放一个木块。  
这样可以更方便地操作上部结构前面以安装刚性臂。

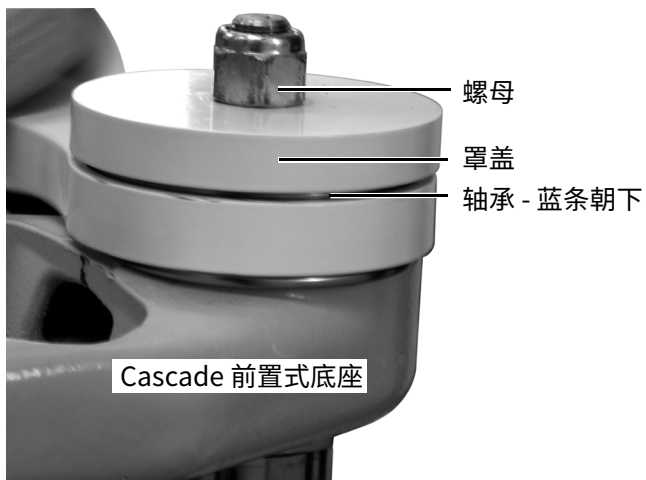


**注意** 为了使臂能够正确旋转，轴承必须完全进入臂上的凹槽，且蓝条位于正确的位置。小心进行安装，以确保轴承在上紧过程中不会发生移位。

**3** 将一个轴承（蓝条向上）和牙科治疗台刚性臂装到前置式底座的轴承毂中。



**注意** 确保使用有脊的正确罩盖，以防损坏轴承毂。



**4** 将一个轴承（蓝条向下）、罩盖和螺母装到刚性臂顶部，然后使用 15/16 英寸内六角扳手和棘轮扳手将这一堆固定到前置式底座上。



## 在 Cascade 治疗椅上安装牙科治疗台旋转止动销

### 推荐工具

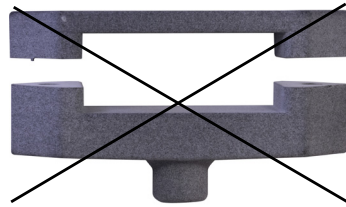
- 3/16 英寸六角扳手



**备注** 如果系统包含牙科治疗台和口腔灯，确保在牙科治疗台刚性臂上使用薄的旋转止动销。



使用薄的旋转止动销。

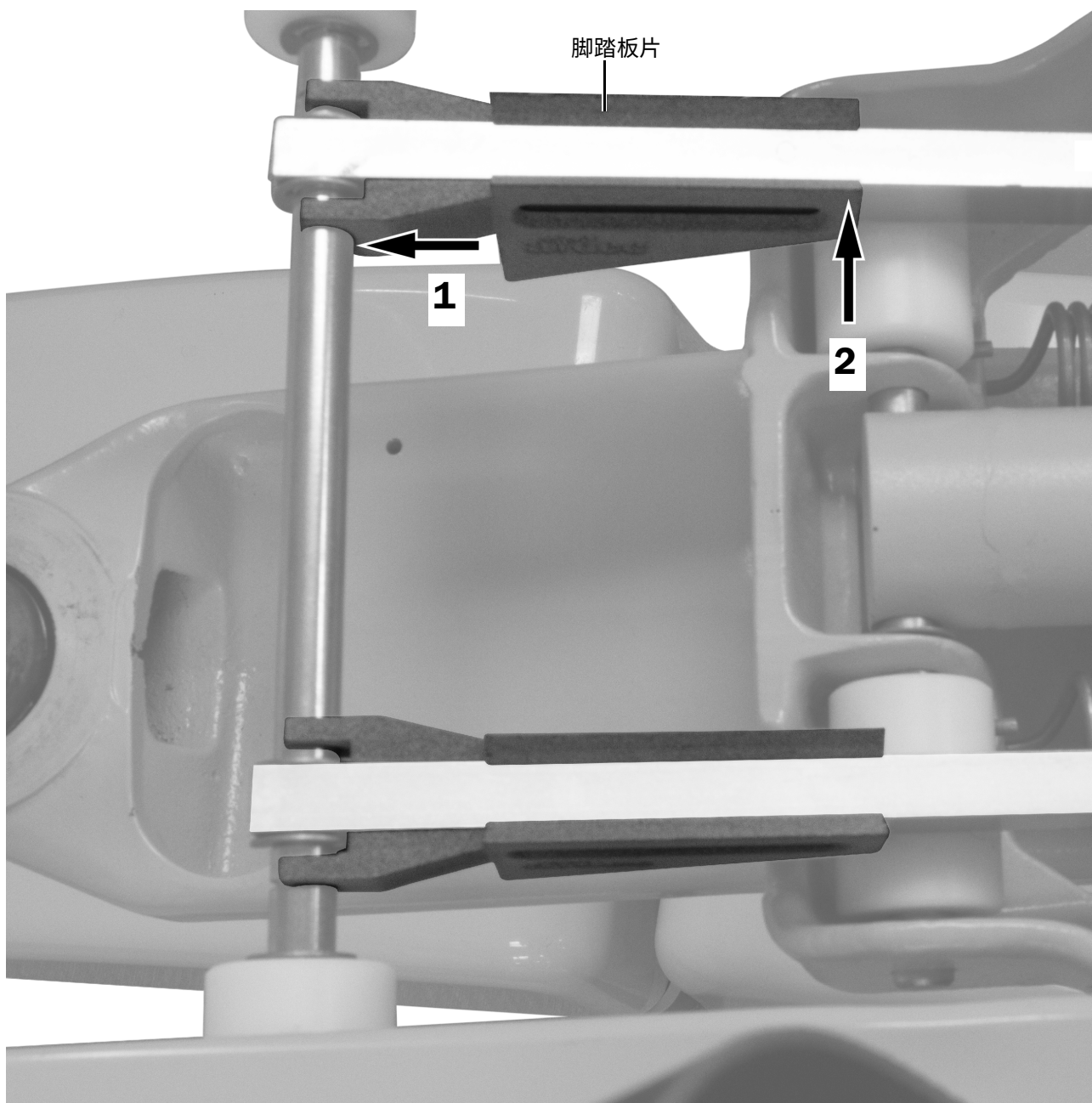


请勿使用厚的旋转止动销。



- 1** 将旋转止动销的两部分放在刚性臂平整部分上，向上靠着圆管，止动销的旋钮位于底部。
- 2** 在旋转止动销顶部部分的孔中各装入一个螺母。
- 3** 从止动销底部，使用 3/16 英寸六角扳手和两个螺钉将止动销固定到刚性臂上。

## 在 Cascade 治疗椅上安装脚踏板片



**1** 将脚踏板片的叉状部滑到座椅滚轮的轴上。

**2** 将脚踏板片向上推入连接臂。

**3** 对另一个脚踏板片重复步骤 1 和 2。

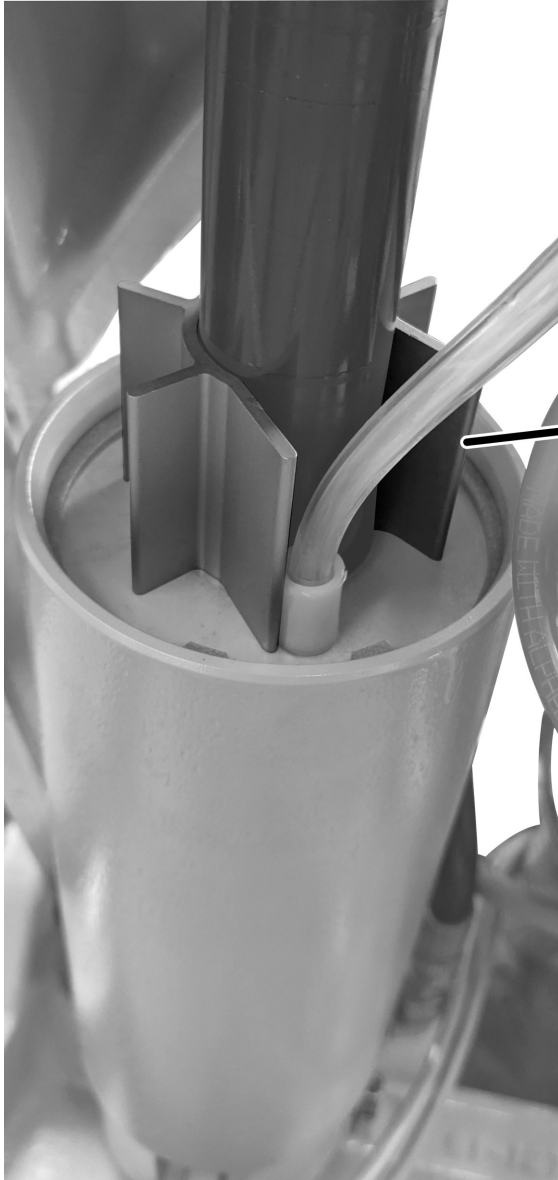
**下一步** 请参见第 15 页上的“安装牙科治疗台”。

## 在 Decade 牙科治疗椅上安装牙科治疗台刚性臂

### 安装牙科治疗台刚性臂

#### 推荐工具

- 15/16 英寸内六角扳手和棘轮扳手



- 1** 仅配备口腔灯或显示器底座的配置。如果系统配备口腔灯或显示器底座，将垫圈放在液压缸顶部，使其开口朝向低压软管。



**备注** 此垫圈随口腔灯或显示器底座一起提供。



**2** 将垫圈、轴承、刚性臂、罩盖和螺母安装到前置式底座上方的螺栓上。



**注意** 为了使臂能够正确旋转，轴承必须完全进入臂上的凹槽，且蓝条位于正确的位置。小心进行安装，以确保轴承在上紧过程中不会发生移位。

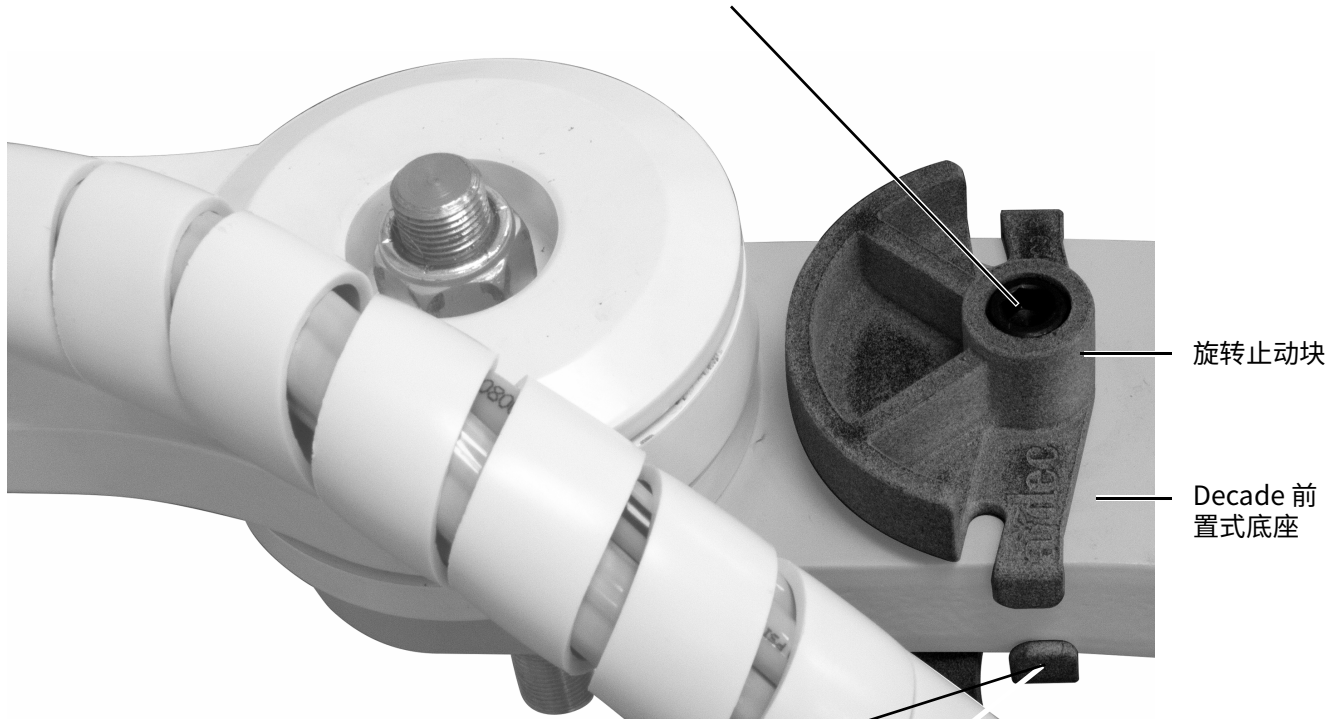
**3** 使用 15/16 英寸内六角扳手和棘轮扳手将这一堆固定到前置式底座上。

## 在 Decade 治疗椅前置式底座上安装旋转止动销

### 推荐工具

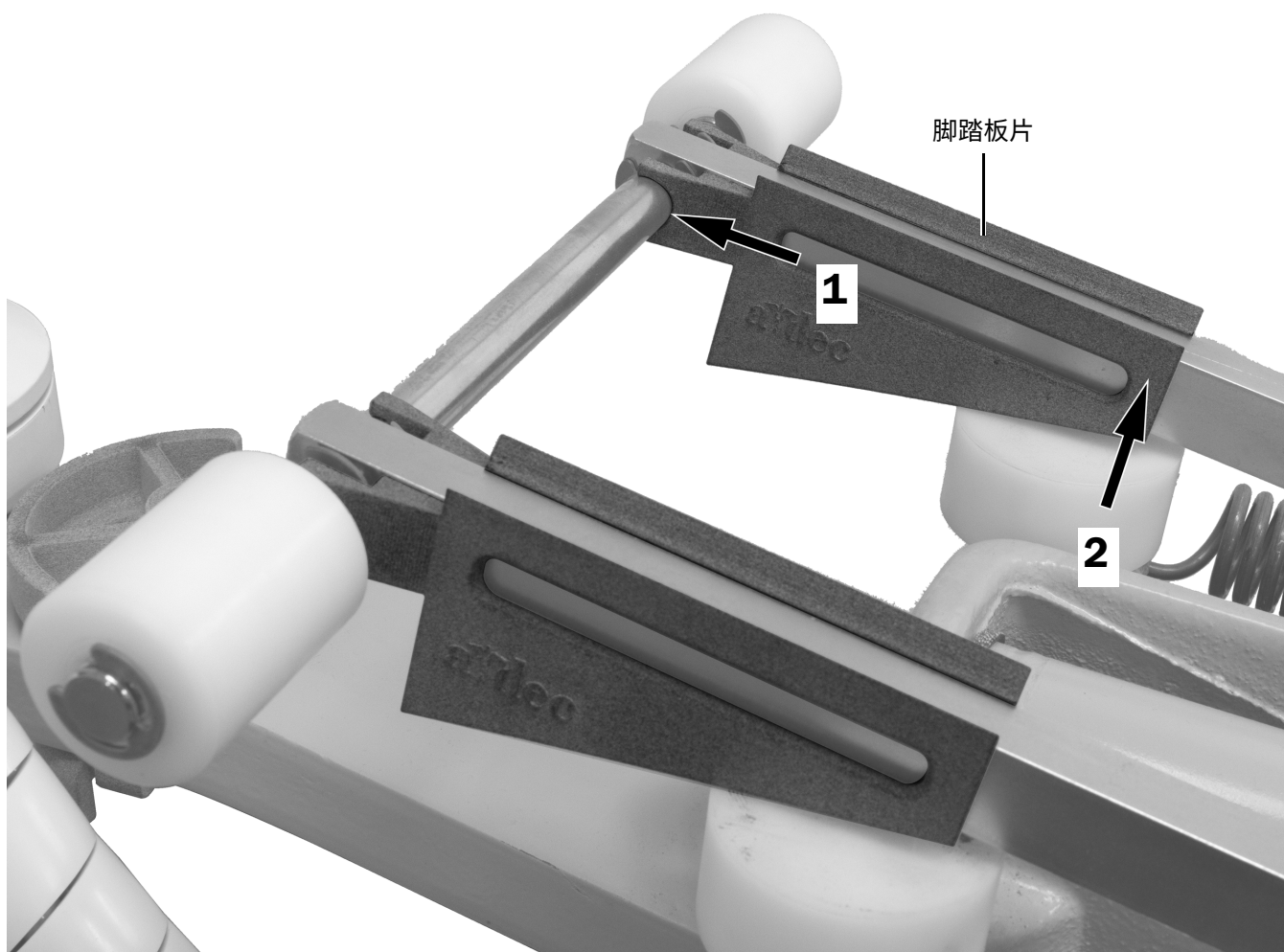
- 5/16 英寸六角扳手

- 1** 将旋转止动销装到前置式底座顶部，圆端朝向刚性臂。
- 2** 使用 5/16 英寸六角扳手和一颗螺钉将止动销固定在前置式底座上。



- 3** 将旋转止动销装到前置式底座底部，圆端朝向刚性臂。
- 4** 使用 5/16 英寸六角扳手和一颗螺钉将止动销固定在前置式底座上。

## 在 Decade 治疗椅上安装脚踏板片



**1** 将脚踏板片的叉状部滑到座椅滚轮的轴上。

**2** 将脚踏板片向上推到座椅滚轮架上。

**3** 对另一个脚踏板片重复步骤 1 和 2。

**下一步** 请参见第 15 页上的“安装牙科治疗台”。

## 安装牙科治疗台

在 Cascade 型牙科治疗椅上安装 A-dec 332/333/336 的说明与在 Decade 型牙科治疗椅上进行安装的说明完全一样。

在完成以下步骤之前，必须先安装牙科治疗台刚性臂。如果未安装刚性臂，请参阅以下相应说明：

- 第 6 页上的 “在 Cascade 牙科治疗椅上安装牙科治疗台刚性臂”
- 第 11 页上的 “在 Decade 牙科治疗椅上安装牙科治疗台刚性臂”



安装在 Cascade 牙科治疗椅上的  
A-dec 333 Continental 牙科治疗台

## 在牙科治疗台刚性臂上安装供水瓶底座（仅限 A-dec 332/333 型）



**阅读此内容！** 如果要安装 A-dec 336 型牙科治疗台，则供水瓶底座应由厂商安装。继续第 20 页上的“安装 A-dec 336 牙科治疗台”。



**阅读此内容！** 如果要安装远距水瓶或配备水瓶的支撑中心，请不要完成此过程。相反，从牙科治疗台刚性臂上卸下安装板，然后将套件中的插头插入孔中。

### 推荐工具

- 5/16 英寸组合扳手

### 任务 1.



- 1** 使用 5/16 英寸组合扳手从刚性臂上拆下固定螺钉、垫圈和安装板。

### 任务 2.



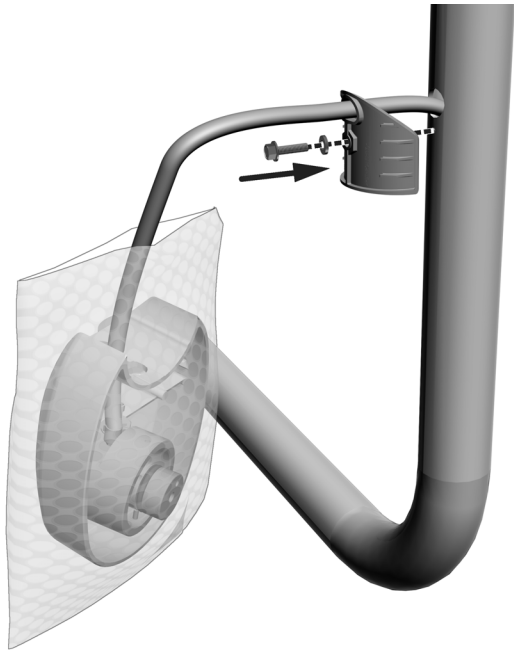
- 1** 将供水瓶软管穿过安装板、穿入刚性臂的孔，然后从臂的底部穿出。



**提示** 让供水瓶底座留在泡沫包装材料中以保护立柱。



### 任务 3.



- 1 重新装好安装板。让螺钉凸出一部分空间，使供水瓶底座能够套过螺钉。

### 任务 4.



- 1 将供水瓶底座完全套过螺钉，将其固定到臂上。

## 安装 A-dec 332 或 333 牙科治疗台



**阅读此内容!** 若要安装 A-dec 336 牙科治疗台，请勿使用此过程。请参见第 20 页上的“安装 A-dec 336 牙科治疗台”。

### 推荐工具

- 5/32 英寸六角扳手

### 任务 1.

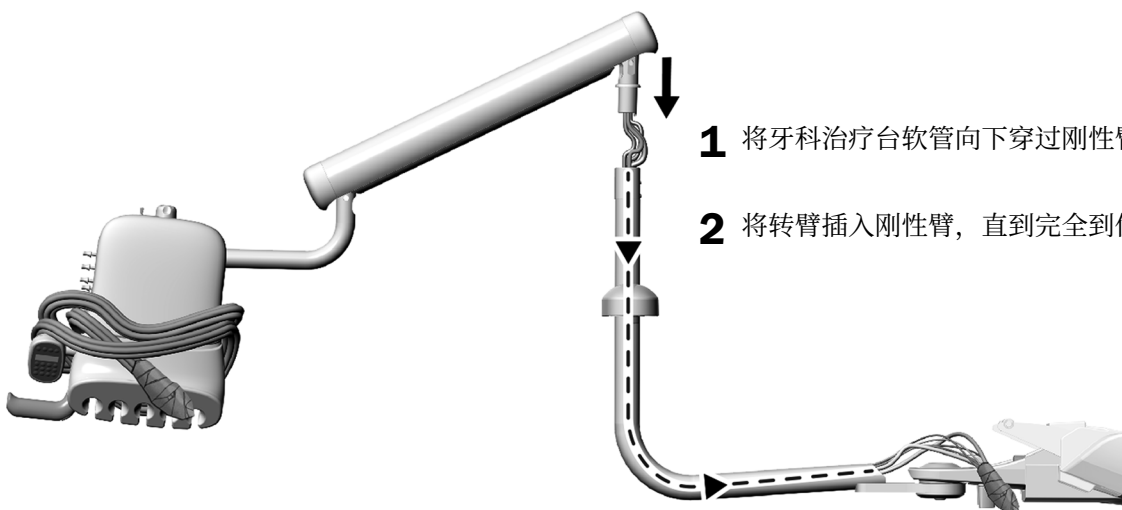


- 1** 拿起牙科治疗台，用肩膀将其架起，这样便可空出一只手来穿入导管束。



**提示** 为了便于处理，先将下挂式牙科治疗台牙科手机软管缠绕在治疗台周围，然后再拿起牙科治疗台。

### 任务 2.



- 1** 将牙科治疗台软管向下穿过刚性臂。
- 2** 将转臂插入刚性臂，直到完全到位。

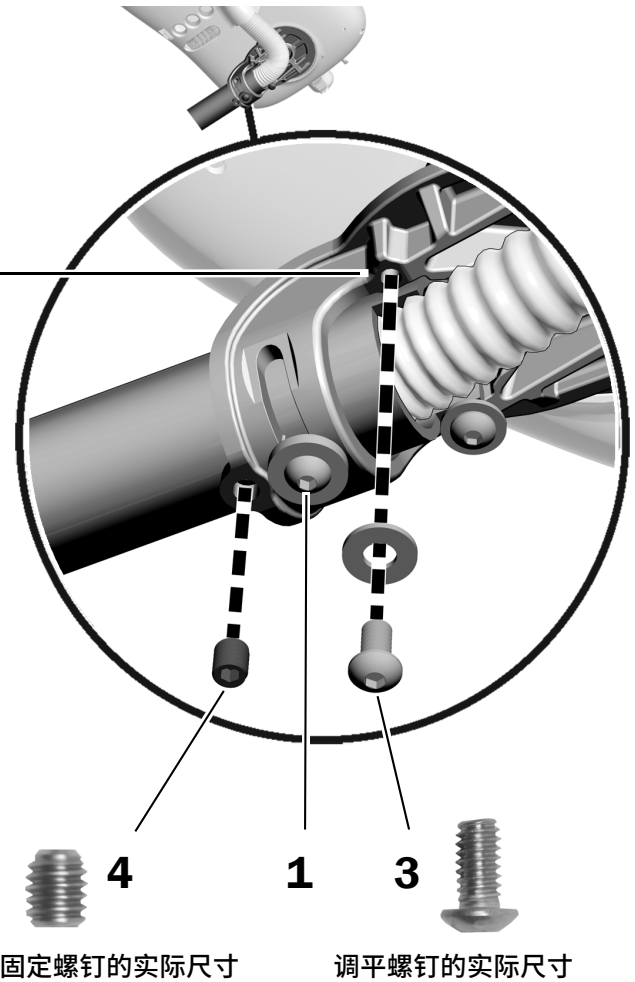
### 任务 3.

1. 松开平圆头螺钉。



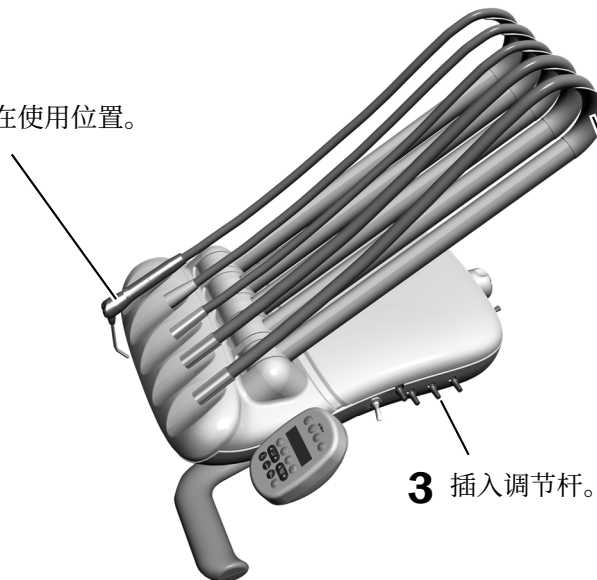
**备注** 请勿将圆头螺钉完全拧出来。仅适当拧松即可移动治疗台。

2. 旋转治疗台，将其置于校平螺钉插入孔的上方。
3. 安装并拧紧 1/4-20 x 1/2 英寸校平螺钉和垫圈。
4. 安装 3/8 英寸固定螺钉。
5. 拧紧平圆头螺钉。



### 任务 4.

- 1 将牙科手机导管放在使用位置。



- 2 对于 Continental 牙科治疗台，请插入制动杆钩。

- 3 插入调节杆。

## 安装 A-dec 336 牙科治疗台

### 推荐工具

- 3/32 英寸六角扳手

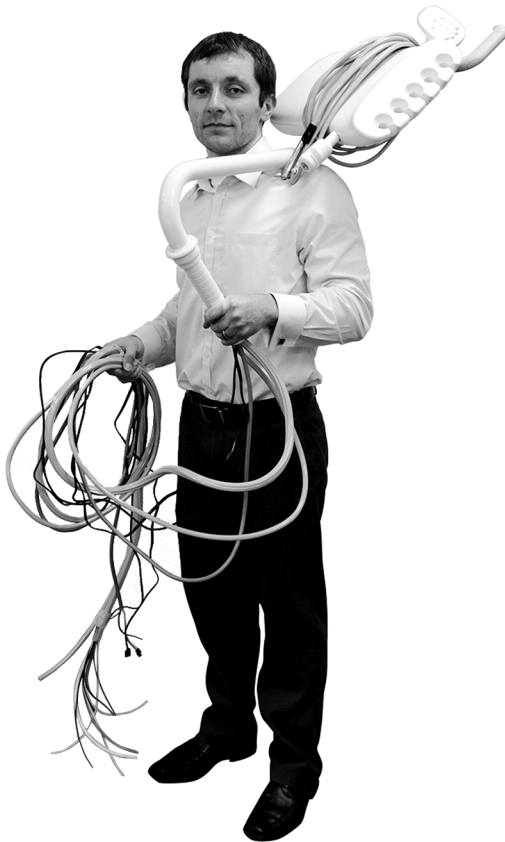


**备注** 为了避免出现问题，请先完整阅读此过程，再尝试安装牙科治疗台。

### 任务 1.

- 1** 如果仍有空间，请将包含牙科治疗台的箱子放置在治疗椅旁边。如果无法将箱子放置在治疗椅旁边，请继续完成任务 2。
- 2** 尽量将更多软管穿入刚性臂。

### 任务 2.



- 1** 拿起牙科治疗台，用肩膀将其架起，这样便可空出一只手来穿入导管束。



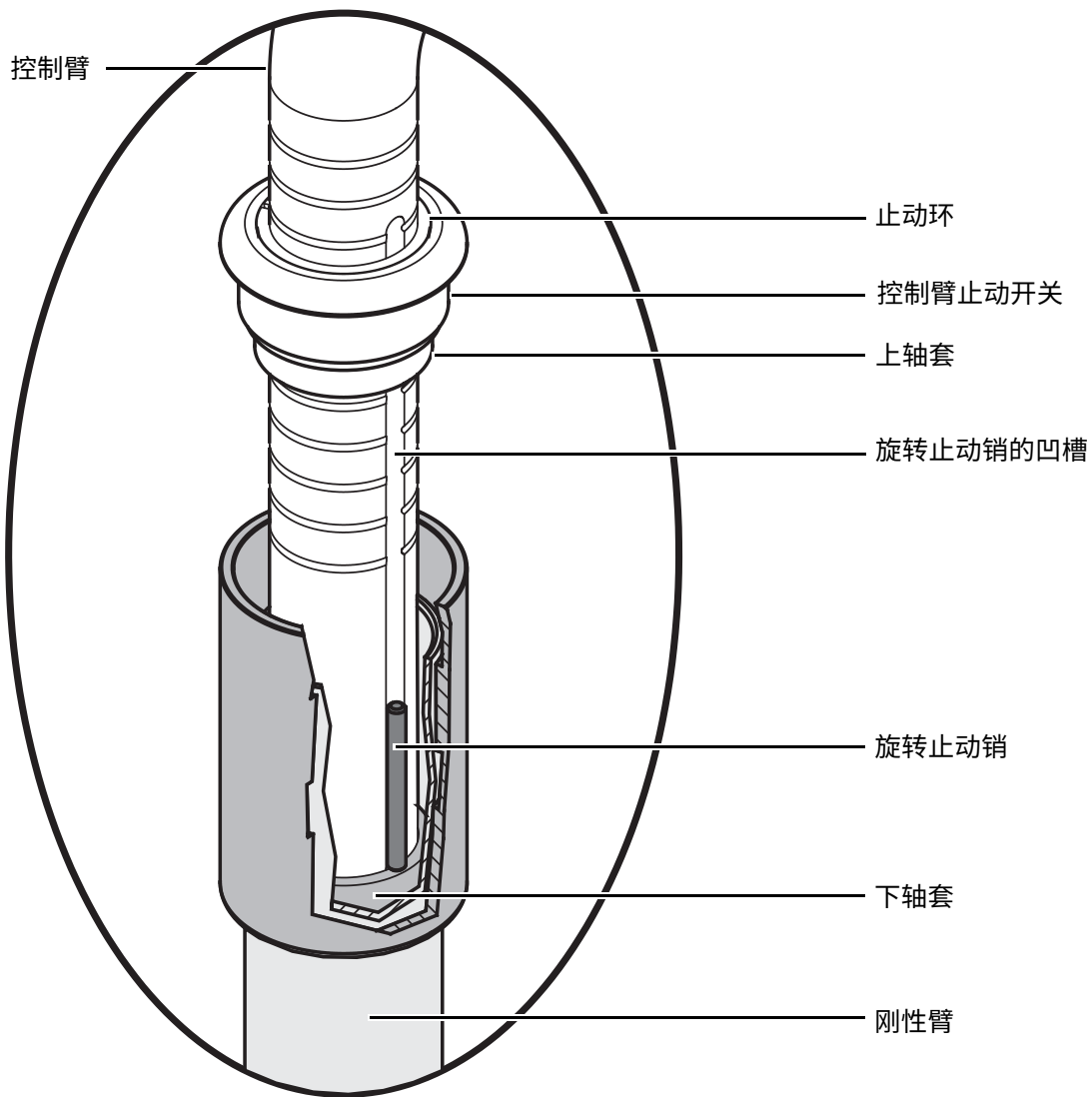
**提示** 为了便于处理，先将牙科治疗台牙科手机软管缠绕在治疗台周围，然后再拿起牙科治疗台。

### 任务 3.

- 1 从控制臂取下（用胶带粘到控制臂上的）旋转止动销。
- 2 将牙科治疗台软管穿过刚性臂。
- 3 小心地降低控制臂并将其插入刚性臂，直到控制臂末端穿过下套管顶端。

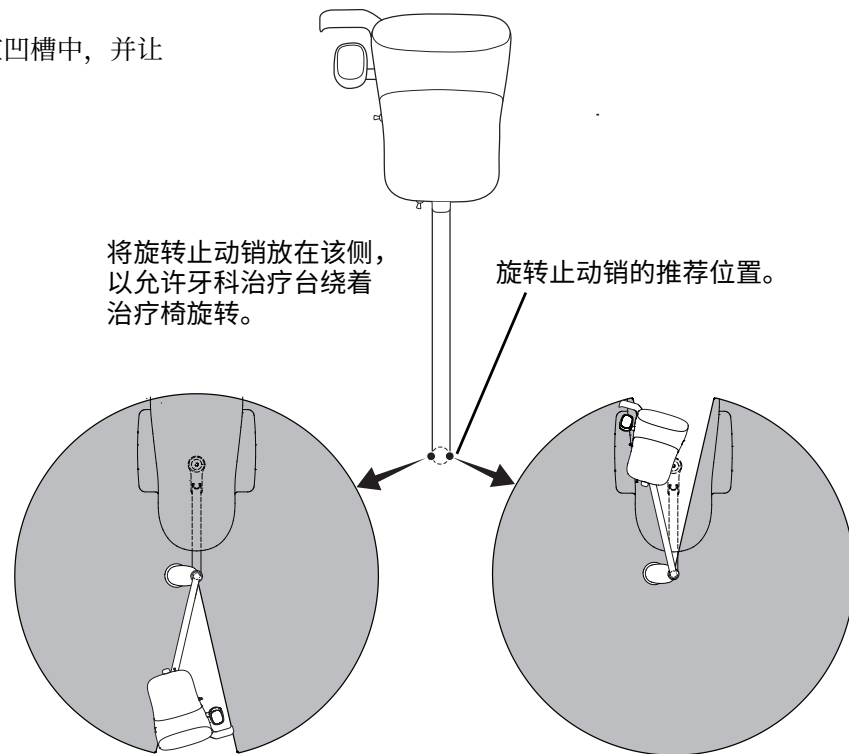


**备注** 如果控制臂末端未穿过下套管，旋转止动销可能会掉入刚性臂中。旋转限位销可阻止牙科治疗台持续旋转，并防止牙科治疗台软管扭曲。



#### 任务 4.

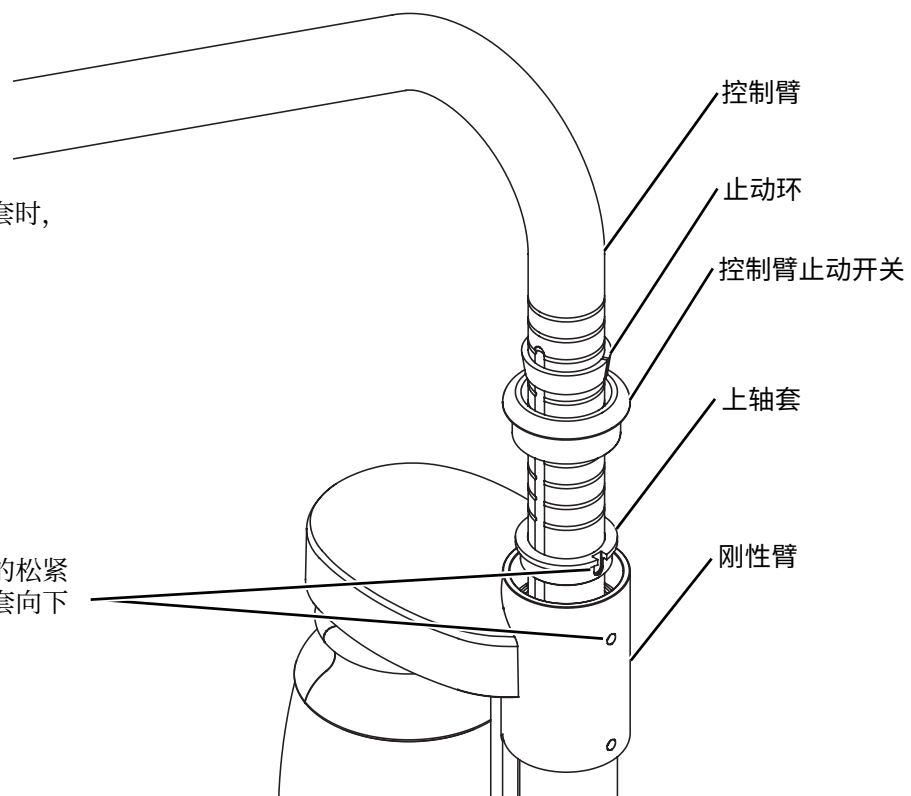
- 1 将旋转止动销放入控制臂的相应凹槽中，并让该止动销下落。



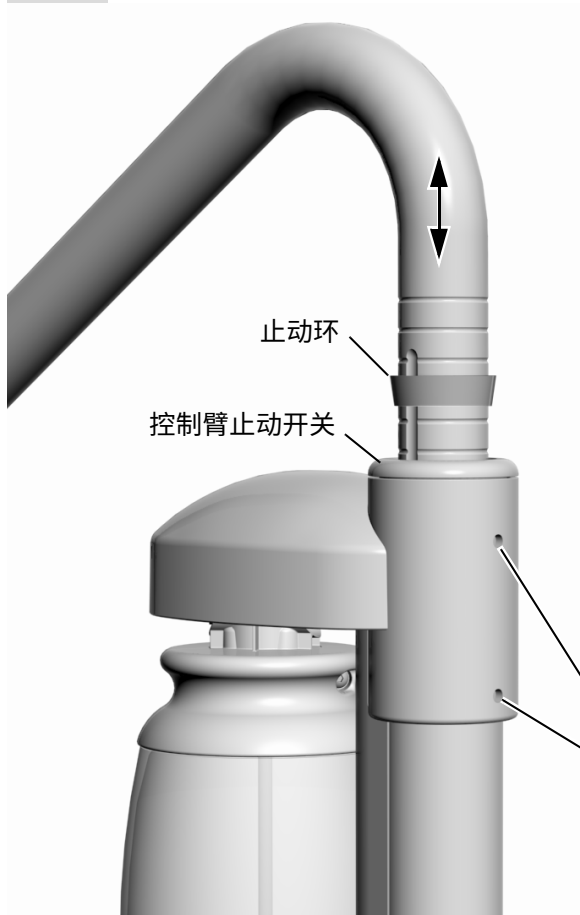
#### 任务 5.

- 1 当按住止动环、止动销和上轴套时，应撕掉控制臂上的胶带。

- 2 小心地将上轴套中的孔与顶部的松紧度调节固定螺钉对齐。将上轴套向下放入刚性臂。



## 任务 6.



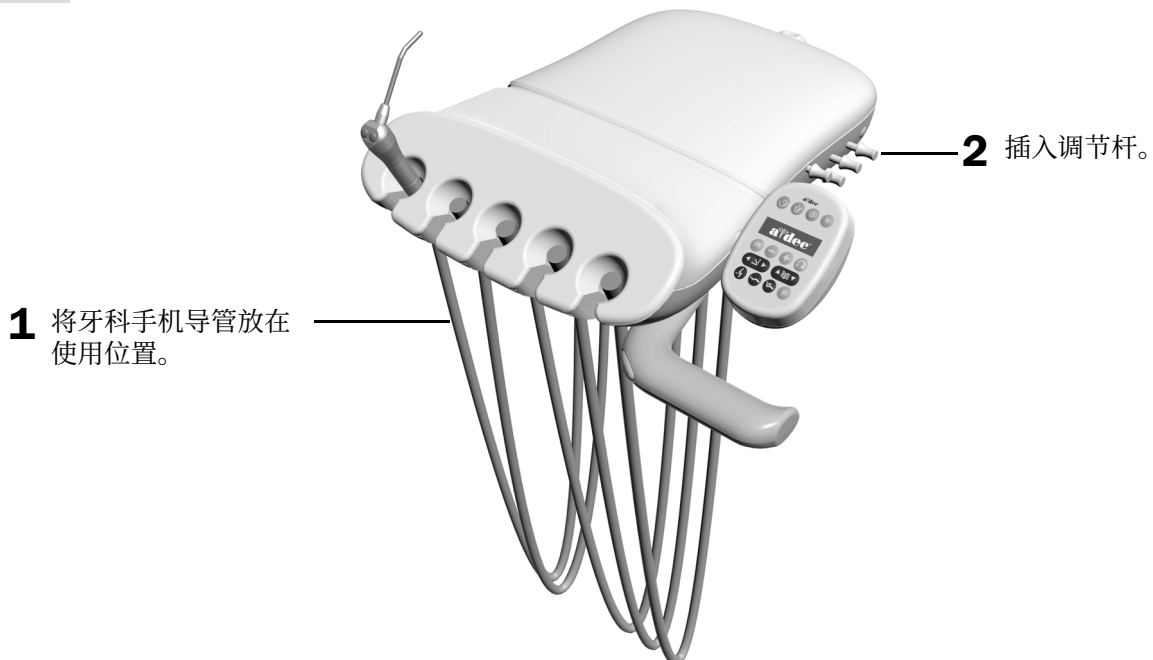
- 1 拧紧顶部的松紧度调节固定螺钉。
- 2 将控制臂止动开关向下放入刚性臂。
- 3 通过将止动环沿着控制臂移动到最低位置，来设置牙科治疗台的最大高度。



**备注** 将控制臂定位在其最大高度后再修剪软管，确保有足够长的软管允许治疗台在其整个活动范围内移动。

- 4 降低上控制臂，直至止动环刚好落在上控制臂止动开关上。
- 5 使用 3/32 英寸六角扳手，拧紧上下松紧度固定螺钉。
- 6 检查滑移情况并视需要拧紧固定螺钉。

## 任务 7.



## 穿入软管和电线

完成治疗台的配置说明。

在 Cascade 牙科治疗椅上布置软管和电线 ..... 24

在 Decade 牙科治疗椅上布置软管和电线 ..... 27

### 在 Cascade 牙科治疗椅上布置软管和电线

#### 推荐工具

- 3/16 英寸六角扳手
- 斜嘴钳

#### 任务 1.

- 1 确保治疗椅椅背和底座完全抬起。



**警告** 未关闭或切断电源即开始此过程可能会导致产品损坏或严重的人身伤害甚至死亡。

---



**注意** 电路板对静电敏感。触摸电路板、或对电路板进行任何操作时，必须采取防静电 (ESD) 预防措施。电路板应仅由电工或有资质的维修人员来安装。

---

- 2 关闭治疗椅电源。



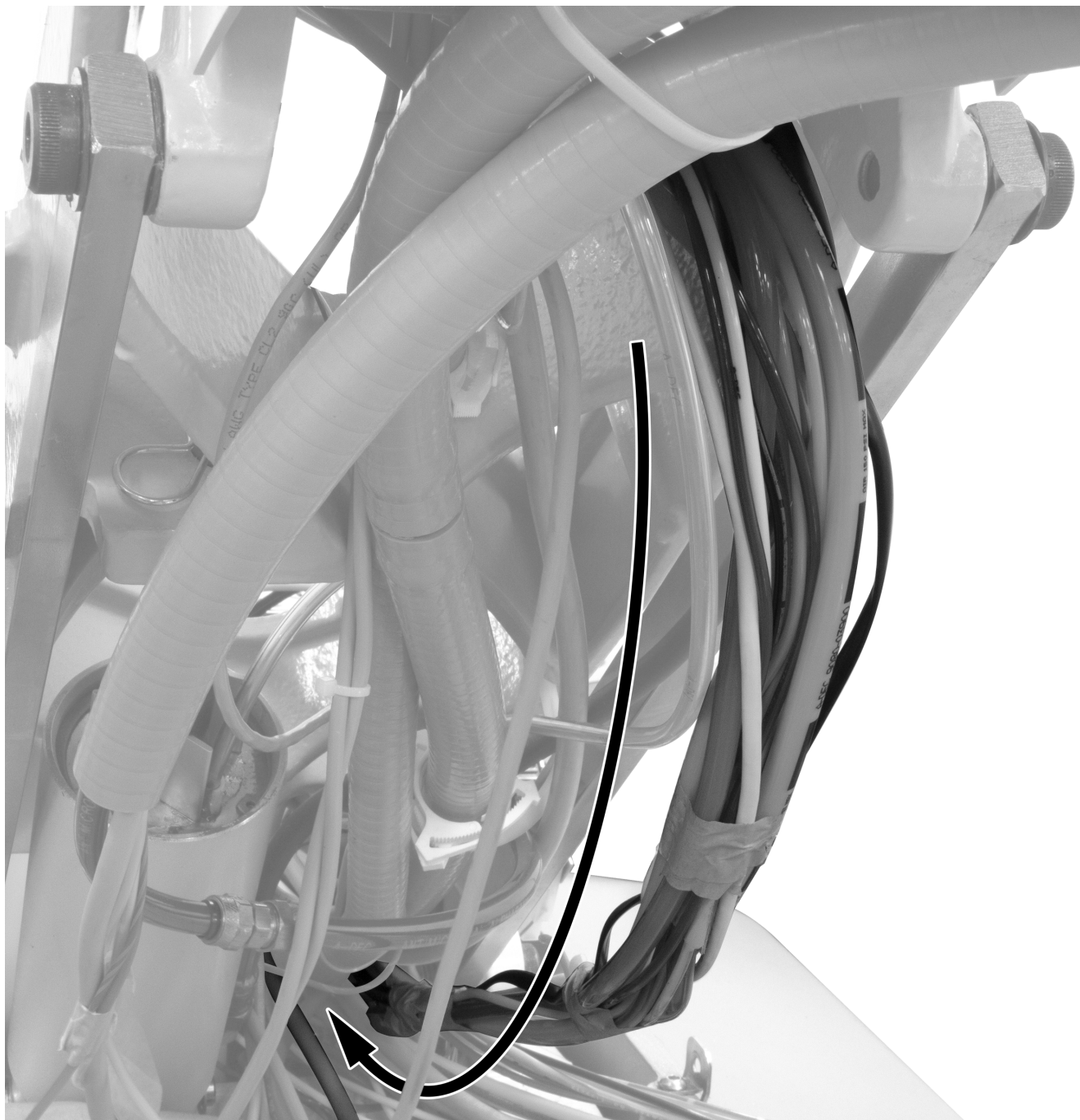
## 任务 2.



**备注** 要提供正确的活动范围并防止管束妨碍屈臂罩盖，在刚性臂上布线时请勿完全拉紧管束。

- 1** 在供水瓶和牙科治疗台的软管周围安装螺旋形护圈。
- 2** 将护圈轻轻地滑进刚性臂。
- 3** 将管束穿过前置式底座到达提升臂。确保管束与前置式底座顶部之间留有 25 毫米（1 英寸）间隙。

### 任务 3.



**1** 将管束穿到提升臂后面，然后向下到达底部并进入泵区域。

**下一步** 请参见第 30 页上的“安装托盘挂架（可选）”。

## 在 Decade 牙科治疗椅上布置软管和电线

### 推荐工具

- 3/16 英寸六角扳手
- 斜嘴钳

### 任务 1.

- 1 确保治疗椅椅背和底座完全抬起。



**警告** 未关闭或切断电源即开始此过程可能会导致产品损坏或严重的人身伤害甚至死亡。

---

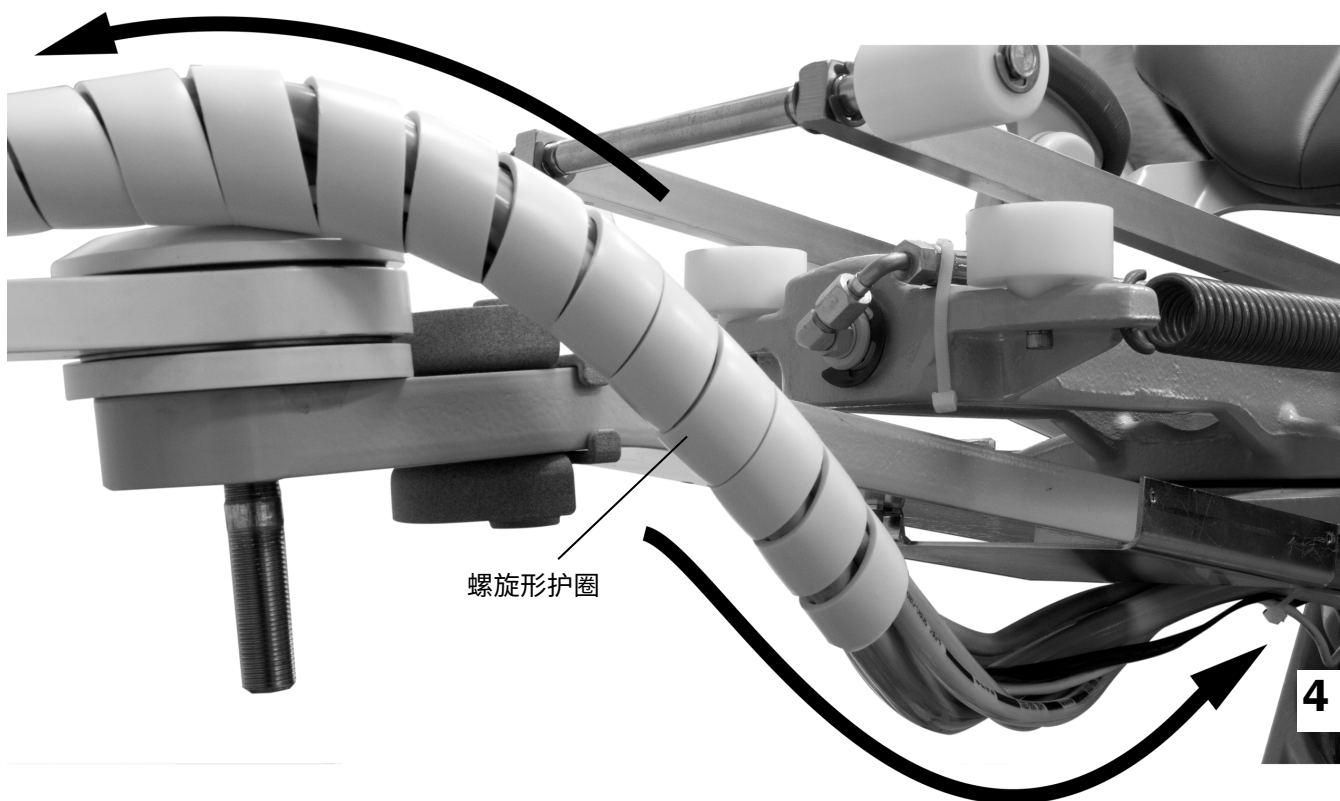


**注意** 电路板对静电敏感。触摸电路板、或对电路板进行任何操作时，必须采取防静电 (ESD) 预防措施。电路板应仅由电工或有资质的维修人员来安装。

---

- 2 关闭治疗椅电源。

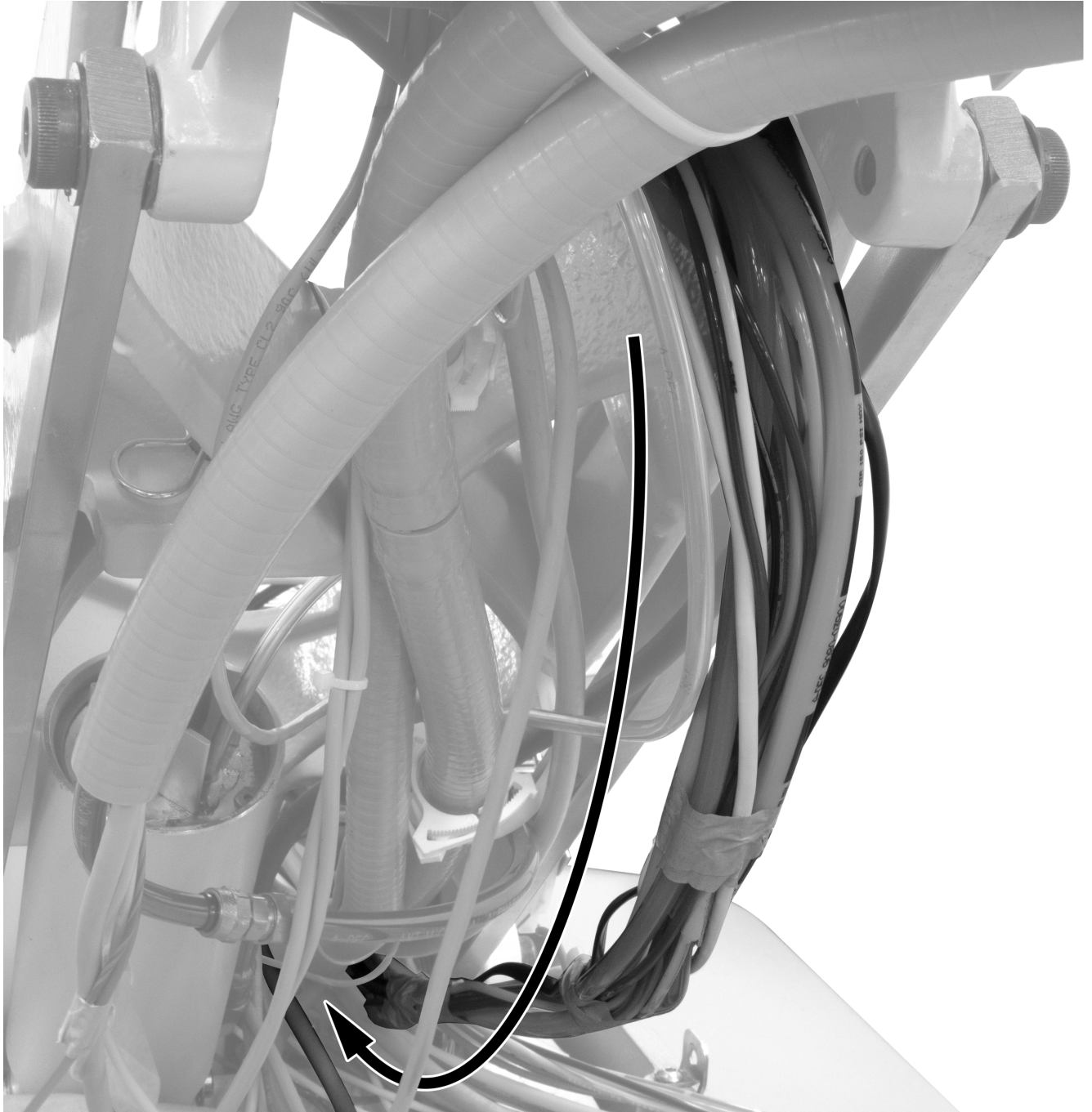
## 任务 2.



**备注** 要提供正确的活动范围并防止管束妨碍屈臂罩盖，在刚性臂上布线时请勿完全拉紧管束。

- 1 在供水瓶和牙科治疗台的软管周围安装螺旋形护圈。
- 2 将护圈轻轻地滑进刚性臂。
- 3 将管束穿过前置式底座到达提升臂。
- 4 确保管束底部与前置式底座顶部之间留有 25 毫米（1 英寸）间隙，然后用缆线扎带将管束固定到环圈上。

### 任务 3.



**1** 将管束穿到提升臂后面，然后向下到达底部并进入泵区域。

**下一步** 请参见第 30 页上的“安装托盘挂架（可选）”。

## 安装托盘挂架（可选）

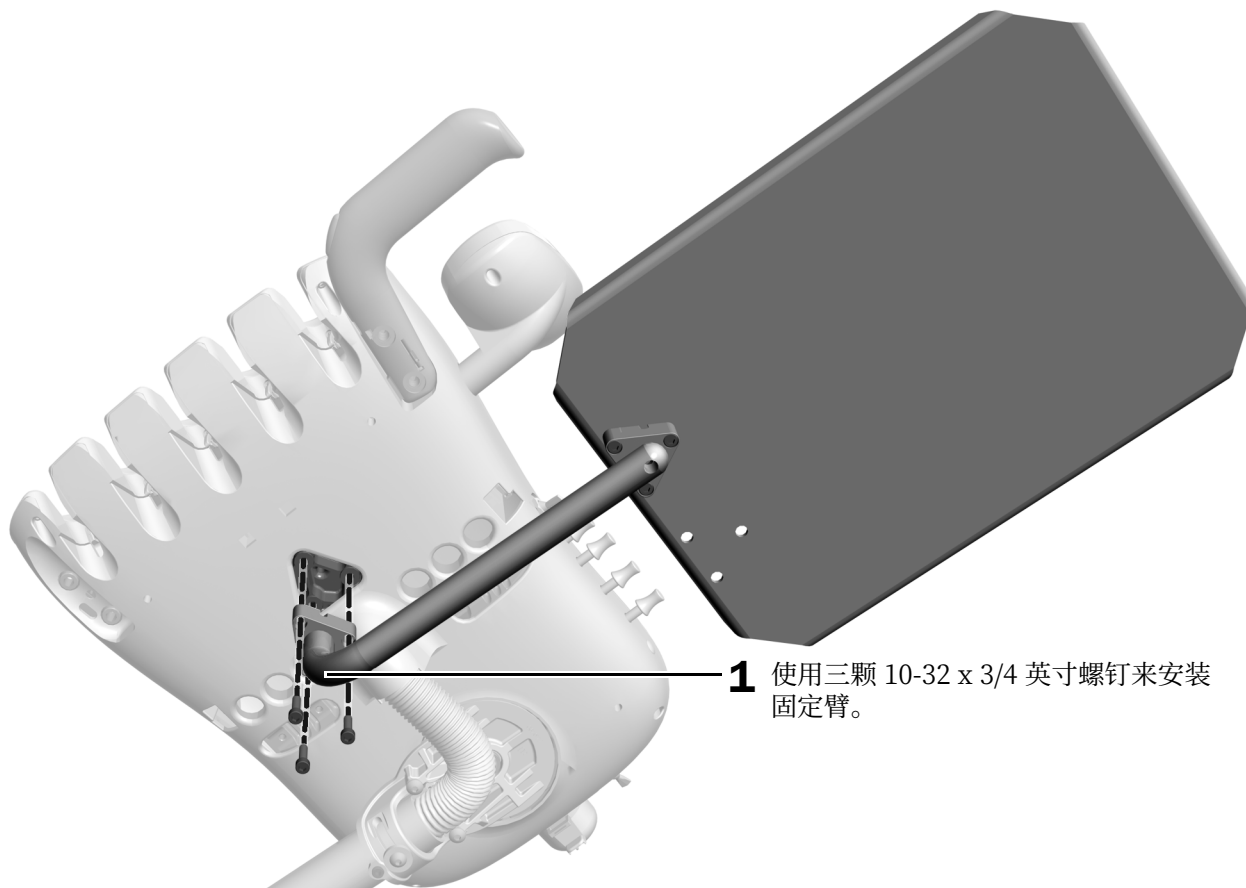
根据系统的治疗台类型选择相应的说明。

Continental 牙科治疗台 .....	本页
下挂式牙科治疗台 .....	第 31 页

### Continental 牙科治疗台

#### 推荐工具

- 5/32 英寸六角扳手



## 下挂式牙科治疗台

### 推荐工具

- 1/8 英寸六角扳手



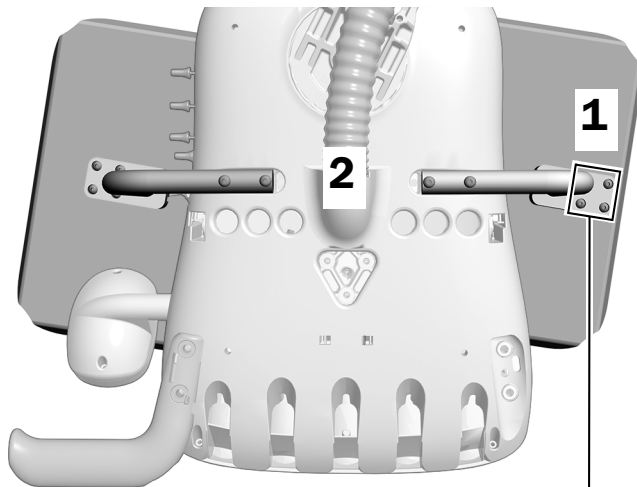
**提示** 为了能更方便地接触到调节键，请将托盘挂架安装在控制台上与调节键相对的一侧。



**注意** 请勿将螺钉拧得过紧，以免伤及托盘表面或损坏底座。

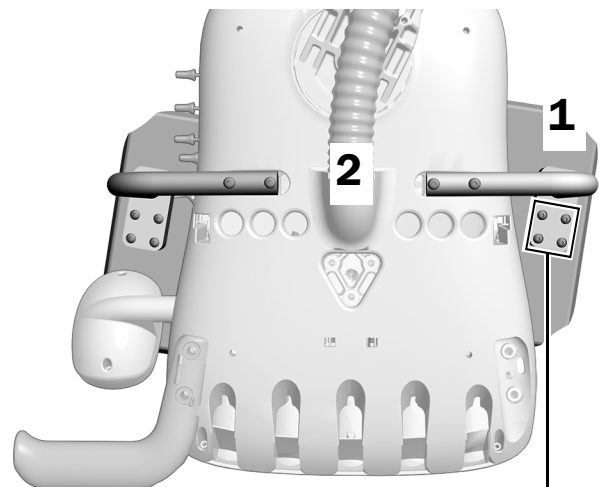
1. 使用 10-32 x 1/2 英寸螺钉将固定臂连接到托盘挂架底部。如需了解正确的安装位置，请参考下图中要安装的托盘尺寸。
2. 使用两颗 10-32 x 1 英寸平圆头螺钉将固定臂安装到控制台底部的每一侧。

大托盘挂架



四个螺钉孔朝向控制台的外侧。

小托盘挂架



四个螺钉孔朝向控制台的前部。

## 连接电线和数据线

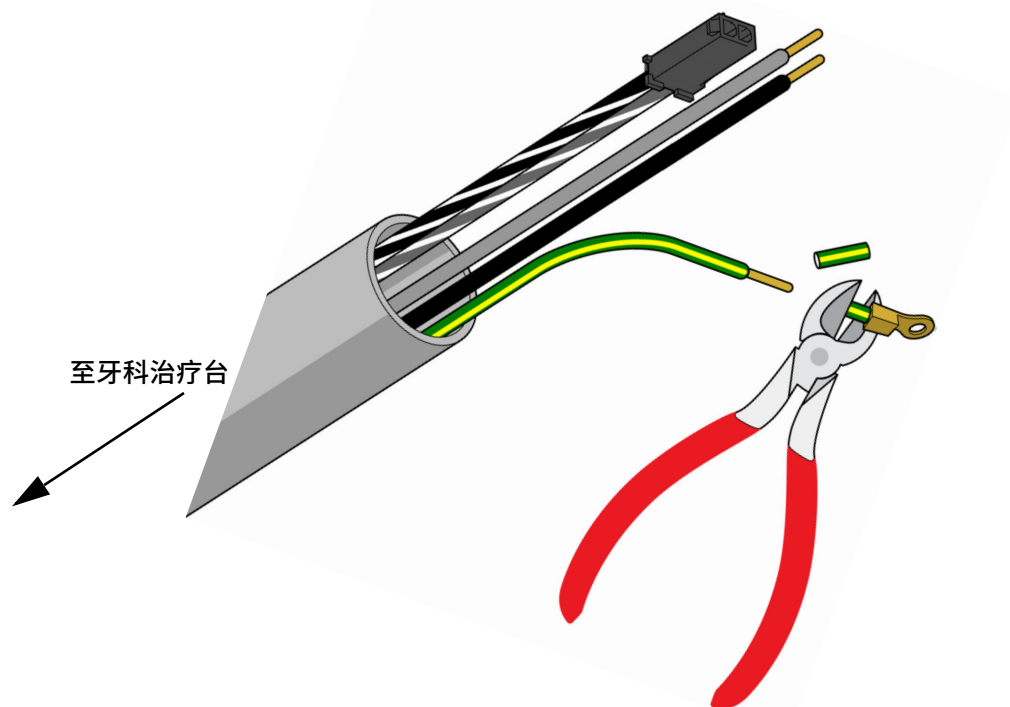
---

Cascade 上的连接与 Decade 上的连接完全一样。

### 推荐工具

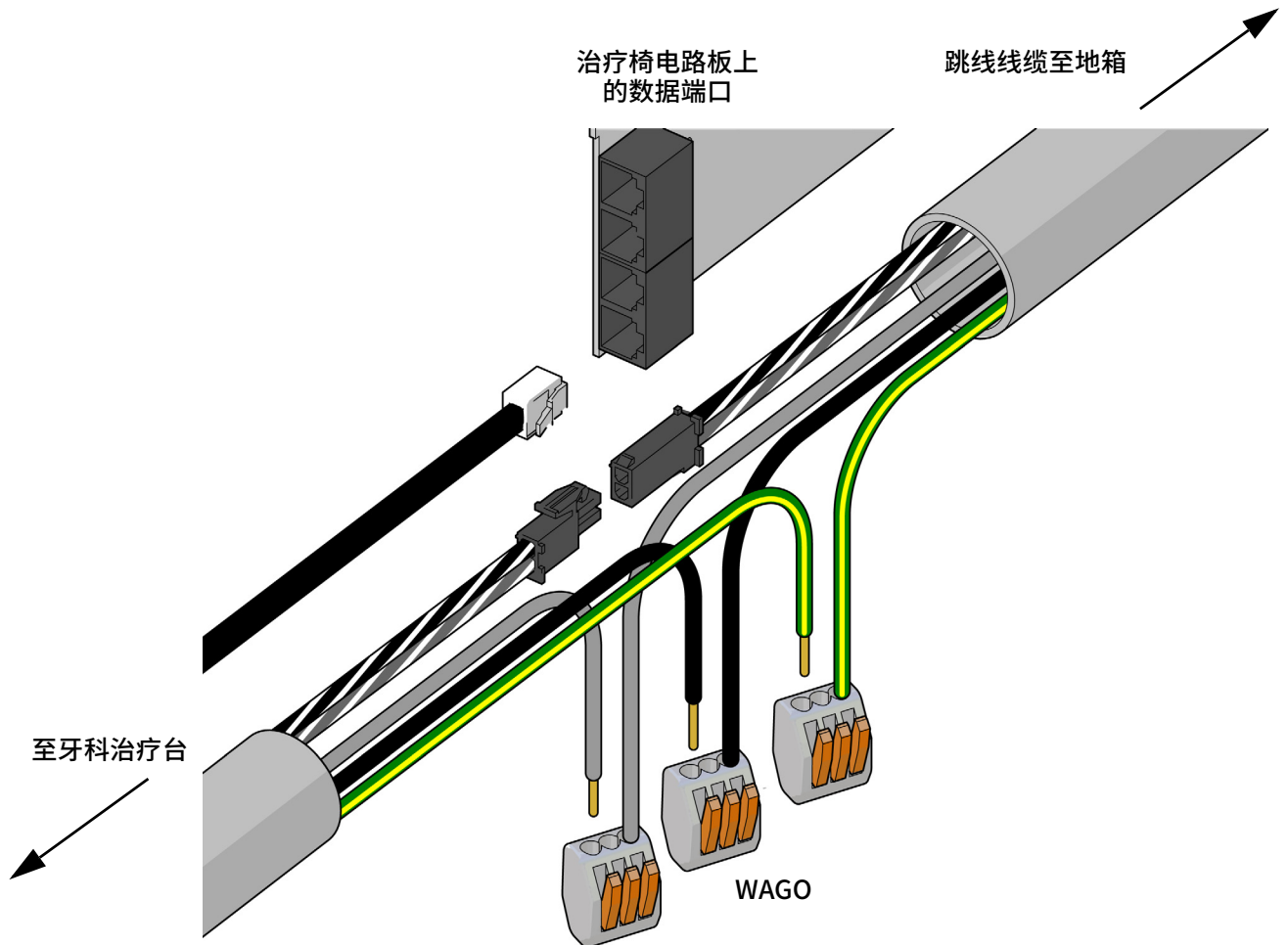
- 斜嘴钳

### 将电线和数据线从牙科治疗台连接至跳线线缆和治疗椅电路板



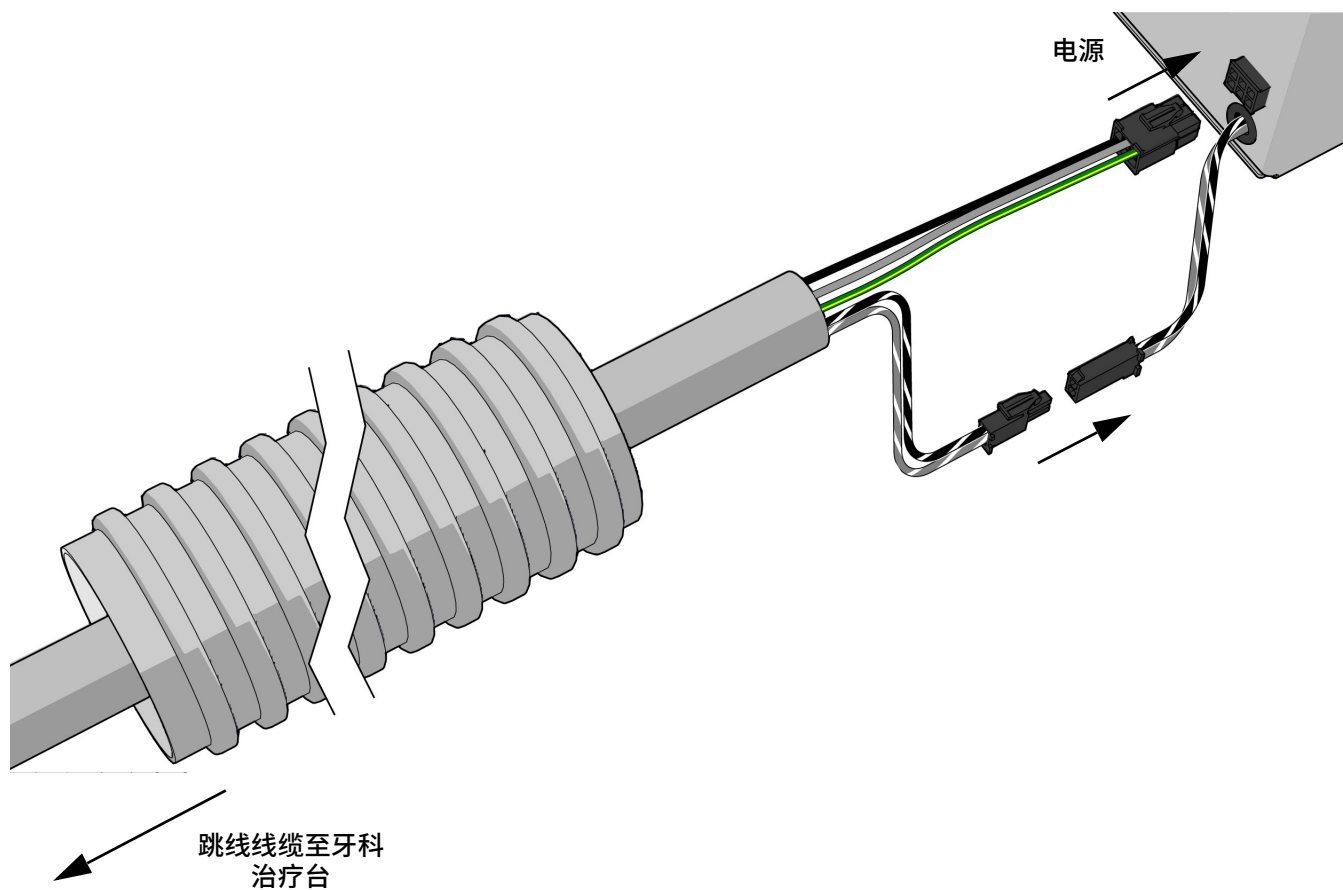
- 1** 切断黄/绿色电线的孔眼，将护皮剥掉 6 毫米（0.25 英寸）以匹配灰色和黑色电线。





- 2** 将数据线从牙科治疗台连接到治疗椅电路板上的任意端口。
- 3** 将牙科治疗台的双档位黑色接头连接至跳线线缆的双档位黑色接头。
- 4** 将牙科治疗台的灰色、黑色和黄/绿色电线连接至跳线线缆的三个 WAGO®，灰色匹配灰色，黑色匹配黑色，黄/绿色匹配黄/绿色。

## 将跳线线缆连接到电源



- 1 将跳线线缆的六针连接器连接到电源右侧的六针连接器。
- 2 将跳线线缆的双档位黑色接头连接至 24 V 绝缘线。

## 连接管线

### 穿入脚控开关软管



**备注** 圆盘脚控开关的连接与杆式脚控开关的连接相同。

#### 任务 1.



- 1 将脚控开关软管从治疗椅的背面穿入固线托架到达泵区域。
- 2 用一根缆线扎带将软管固定到固线托架的任意一孔中。



**备注** 缆线扎带通过固线托架上的孔固定软管，是因为软管不匹配固线托架中的插槽。

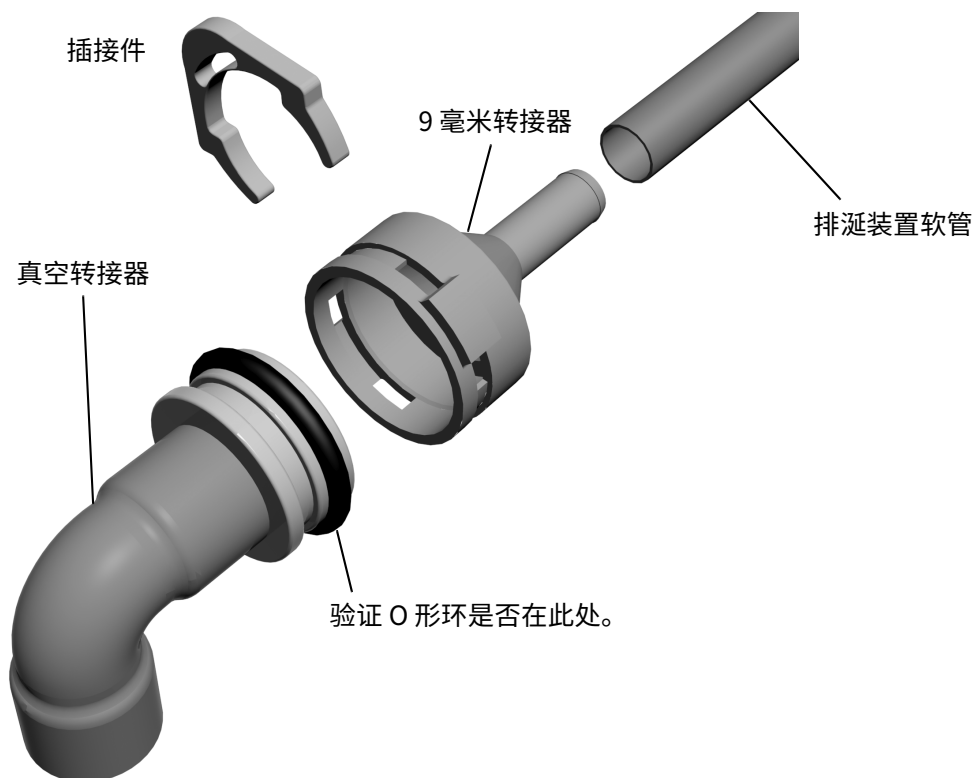
## 连接 A-dec 336 排涎装置软管（可选购）

如果您已安装配备可选购排涎装置的 A-dec 336 牙科治疗台，请遵循以下过程，为其连接真空管路。

### 不借助牙医助理器械，在治疗椅上连接排涎装置软管

#### 任务 1.

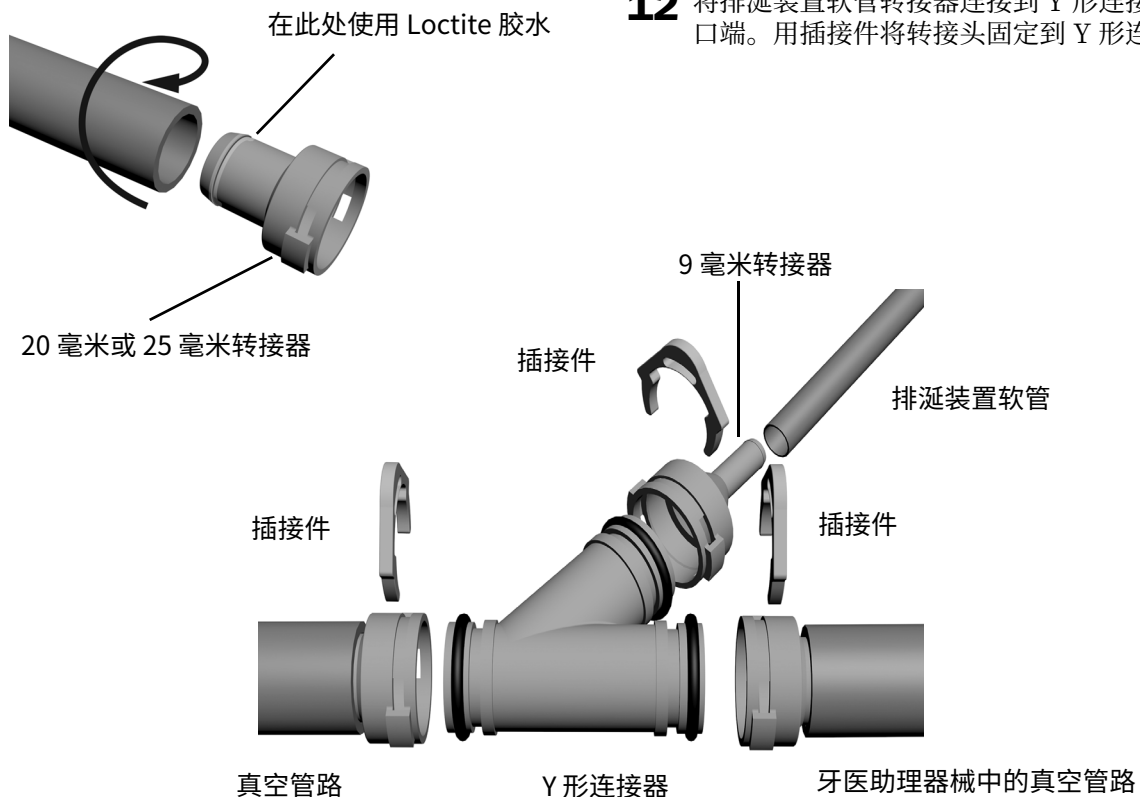
- 1 将 5/16 英寸排涎装置软管置于牙科治疗台软管束中。
- 2 将排涎装置软管经旋卷件穿入地箱中。
- 3 将真空转接器（铜质，带有黄铜颈圈）连接到真空管路。
- 4 将排涎装置软管穿入真空转接器。修剪软管以剪去多余长度的软管，并为备用回路留出足够长度的软管。
- 5 将排涎装置软管向上推入 9 毫米转接器中。
- 6 验证 O 形环是否已安装在真空转接器上。如果尚未安装，请将 O 形环套入转接器的第一条槽纹。
- 7 将排涎装置 9 毫米转接器连接到真空转接器。用插接件将软管接头固定到真空转接器。



## 借助 A-dec 351 或 551 牙医助理器械，在治疗椅上连接排涎装置软管

### 任务 1.

- 1 将牙医助理器械真空管路经旋卷件穿入地箱中。
- 2 将排涎装置软管经旋卷件穿入地箱中。
- 3 将 Y 形连接器放入地箱中，靠近牙医助理器械真空管路。在靠近 Y 形连接器顶端的某一点处切断真空管路。
- 4 在其中一个转接器的封盖周围涂抹 Loctite 411 胶水。如果安装的是 351，则使用 20 毫米转接器。如果安装的是 551，则使用 25 毫米转接器。
- 5 通过扭转，将从旋卷件引出的真空管路的一端向上推入转接器中。
- 6 将转接器连接到 Y 形连接器顶部的主开口端。用插接件将转接头固定到 Y 形连接器。
- 7 在另一转接器的封盖周围涂抹 Loctite 411 胶水。
- 8 通过扭转，将剩余的真空管路向上推入转接器中。
- 9 将真空管路连接到真空源。
- 10 将转接器连接到 Y 形连接器较低的开口端。用插接件将转接头固定到 Y 形连接器。
- 11 将排涎装置软管向上推入 9 毫米转接器中。
- 12 将排涎装置软管转接器连接到 Y 形连接器的开口端。用插接件将转接头固定到 Y 形连接器。



## 准备和连接软管

### 推荐工具

- 斜嘴钳
- 套筒推杆

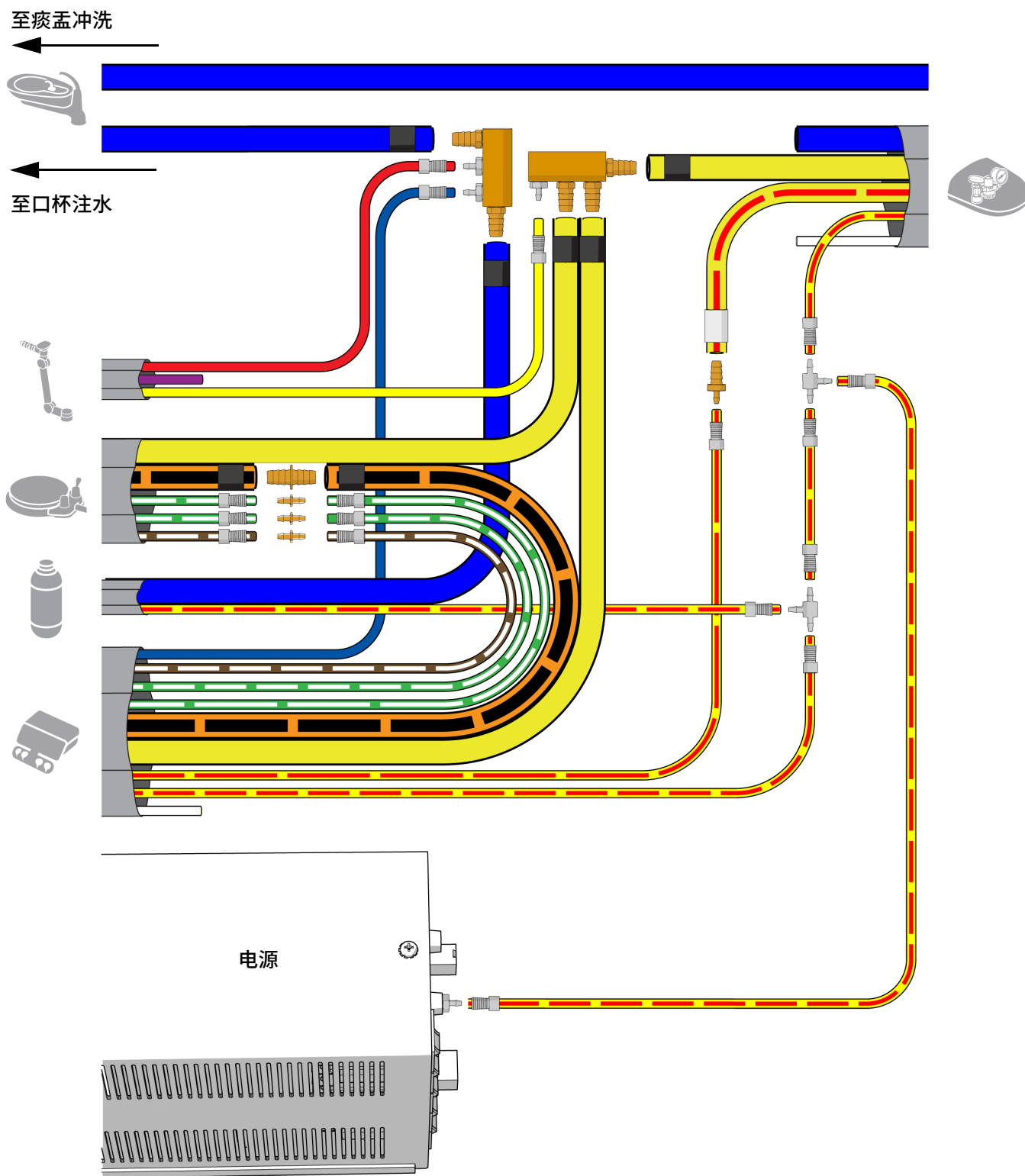
1. 从供水瓶软管上剥除 1 米（3 英尺）护皮。
2. 按照下页中的流程图连接软管。



**阅读此内容！** 确保将 A-dec 336 的控制臂定位在其最大高度后再修剪软管，为治疗台留出整个活动范围。有关将控制臂设置至其最大高度的说明，请参见第 45 页上的“调节治疗台高度”。



**备注** 安装水歧管时，请确保连接末端的塔状接头端子，以防止歧管中积水。



## 连接地箱水电和气体管线

完成治疗台配置的连接。

仅连接牙科治疗台 .....	40
连接带有多个组件的系统 .....	41

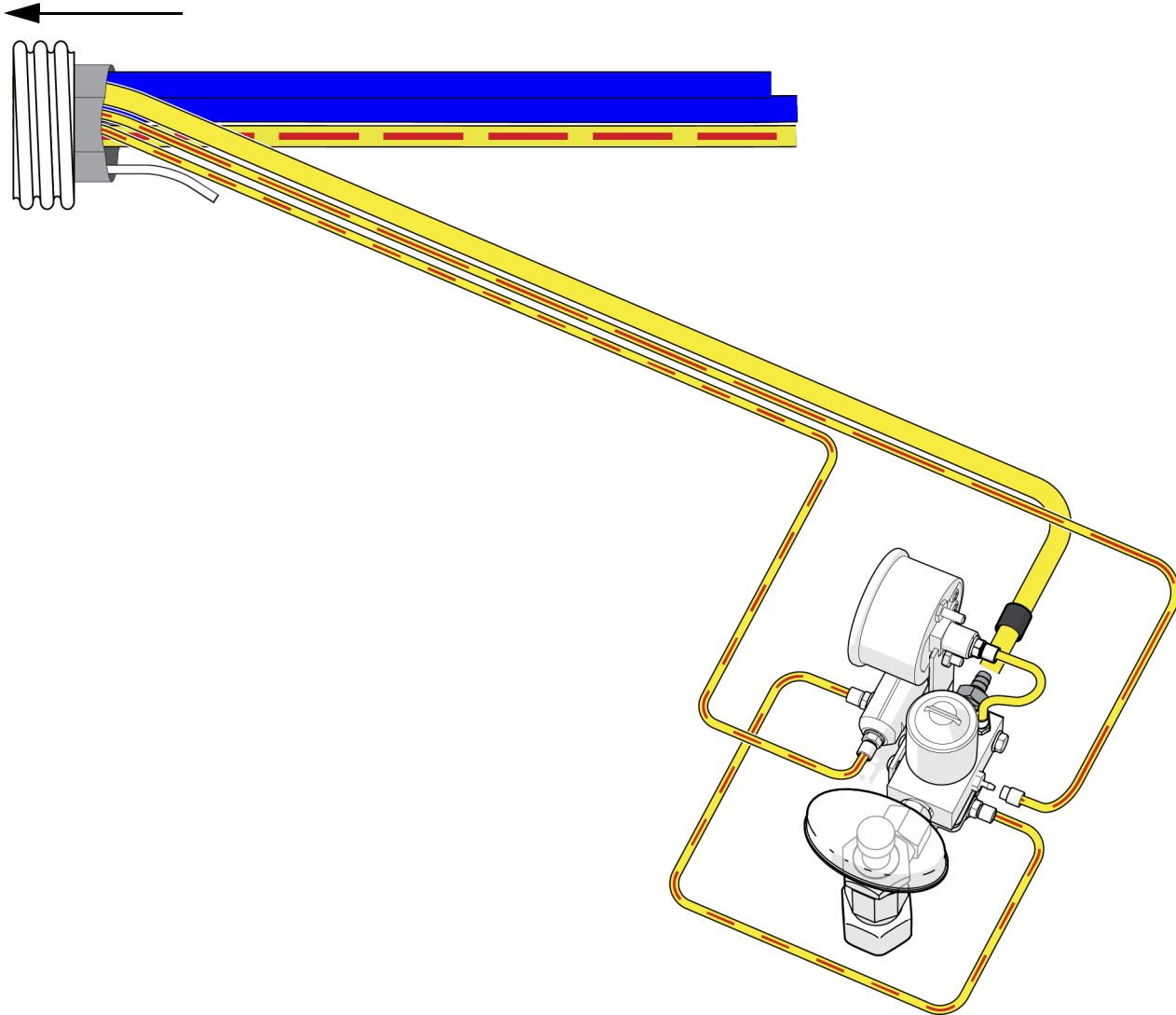
### 仅连接牙科治疗台

如果系统除了牙科治疗台外未配备任何其他模块，请使用此图。

#### 推荐工具

- 斜嘴钳
- 套筒推杆

至治疗椅





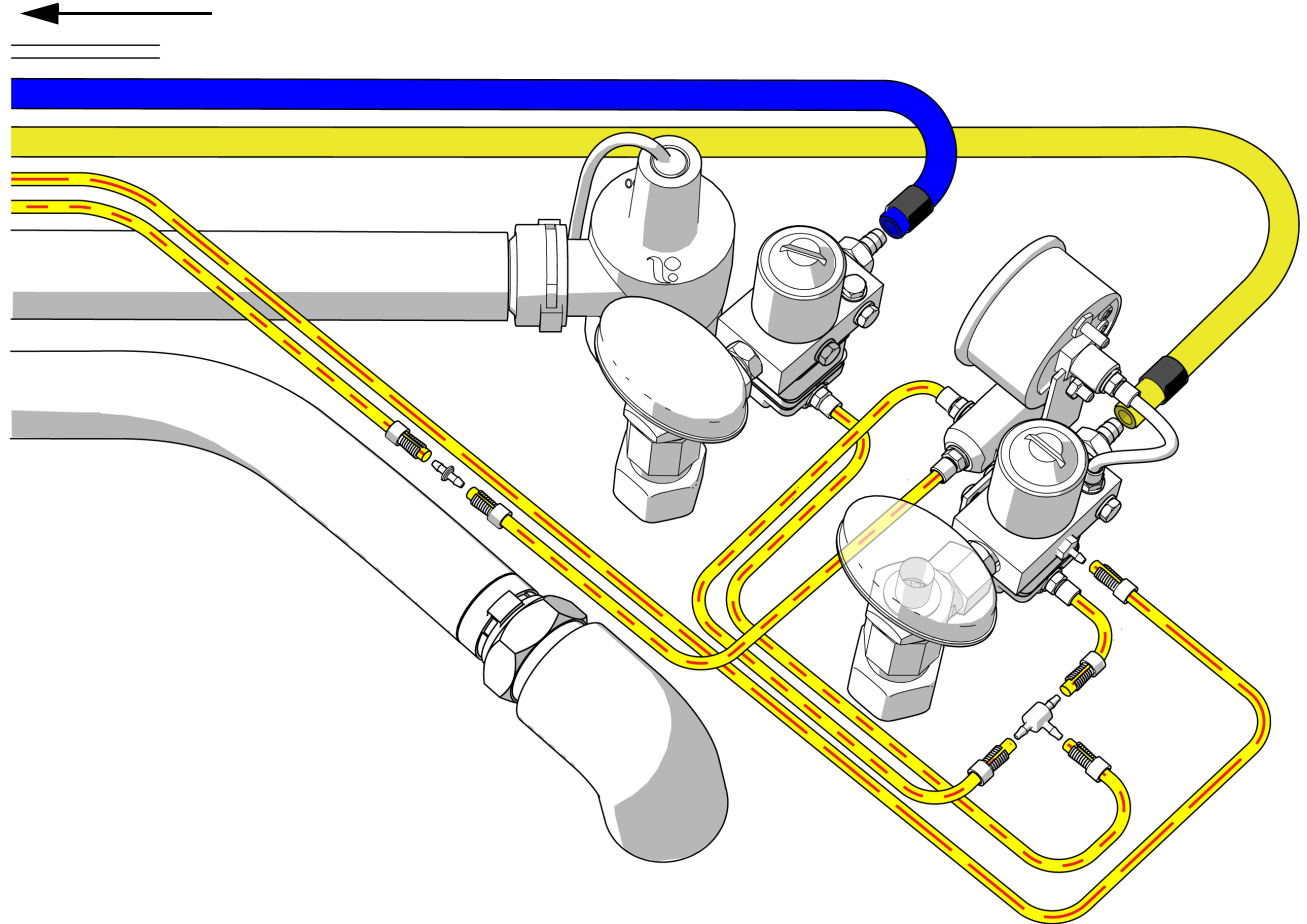
## 连接带有多个组件的系统

如果系统除了牙科治疗台外还配备其他组件，请使用此图。

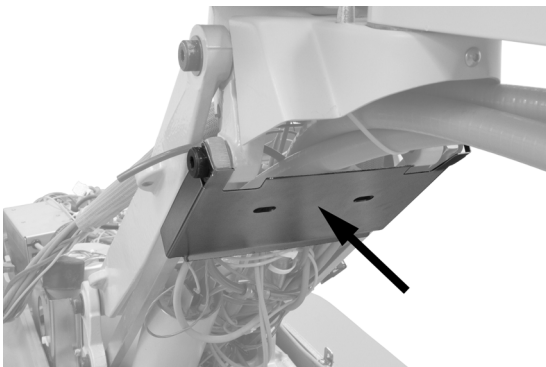
### 推荐工具

- 斜嘴钳
- 套筒推杆

至治疗椅



## 更换灯罩



**备注** 完成系统配置中所有模块的软管和电线连接后，完成此步骤。

- 1** 为了防止治疗椅在调节高度时发出噪音，确保更换提升臂后面的灯罩。

## 准备和调节系统

### 安装水瓶



**警告** 切勿使裸露的皮肤接触 A-dec ICX® 水管线路清洁片。有关详细信息，请参见 ICX 清洁片随附的使用说明 (p/n 86.0613.06)。

**1** 按照 ICX 水管线路处理说明，将一片 ICX 清洁片 (p/n 90.1065.00) 放入水瓶。



**2** 将瓶子装满水。

**3** 在瓶座 O 形圈上涂抹 A-dec 硅润滑剂。

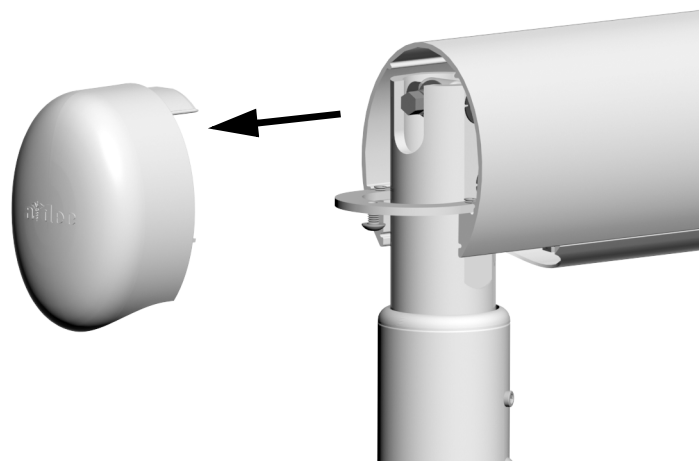
**4** 将水瓶向上推至水瓶瓶座上，并将其向右转动。

### 调节牙科治疗台弹簧转臂

#### 推荐工具

- 1/8 英寸六角扳手
- 5/16 英寸内六角扳手和棘轮扳手

#### 任务 1.



**1** 将主拨动开关切换至开启位置。

**2** 装上治疗台以便正常使用，同时连接上牙科手机，并将托盘摆放在托盘托架上。

**3** 通过调节治疗台，从而让转臂处于水平位置。

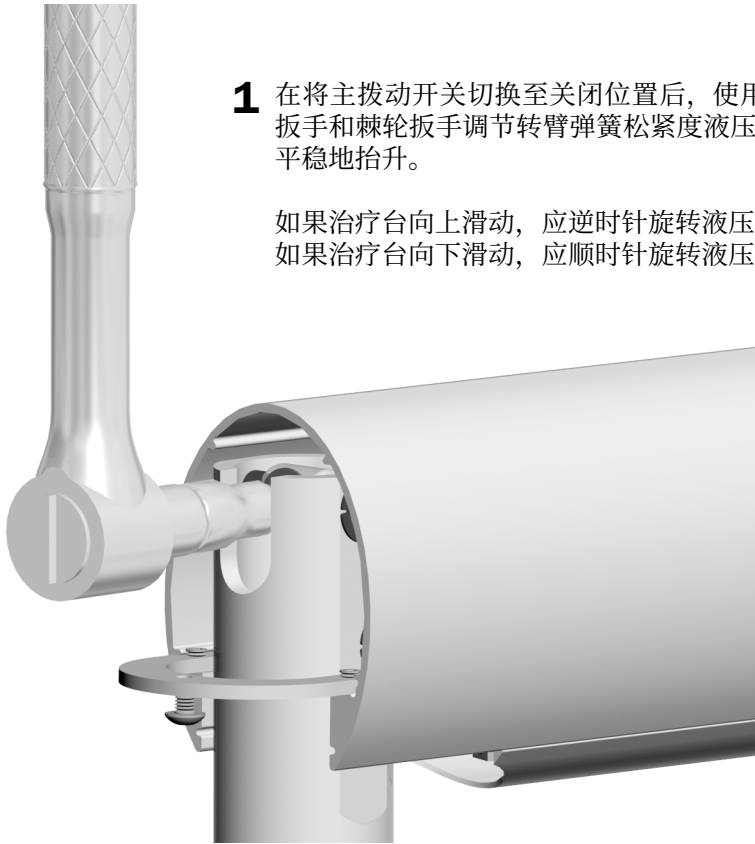
**4** 使用 1/8 英寸六角扳手，取下距治疗台最远的末端盖。

**5** 将主拨动开关切换至关闭位置。

## 任务 2.

- 1** 在将主拨动开关切换至关闭位置后，使用 5/16 英寸内六角扳手和棘轮扳手调节转臂弹簧松紧度液压杆，直到治疗台能平稳地抬升。

如果治疗台向上滑动，应逆时针旋转液压杆。  
如果治疗台向下滑动，应顺时针旋转液压杆。



## 调节牙科治疗台主臂旋转松紧度

如果牙科治疗台转臂滑动，请完成以下步骤，调节转臂旋转的松紧度。

### 推荐工具

- 1/8 英寸六角扳手

如果牙科治疗转臂发生滑动，请完成以下步骤，以调节转臂旋转松紧度。



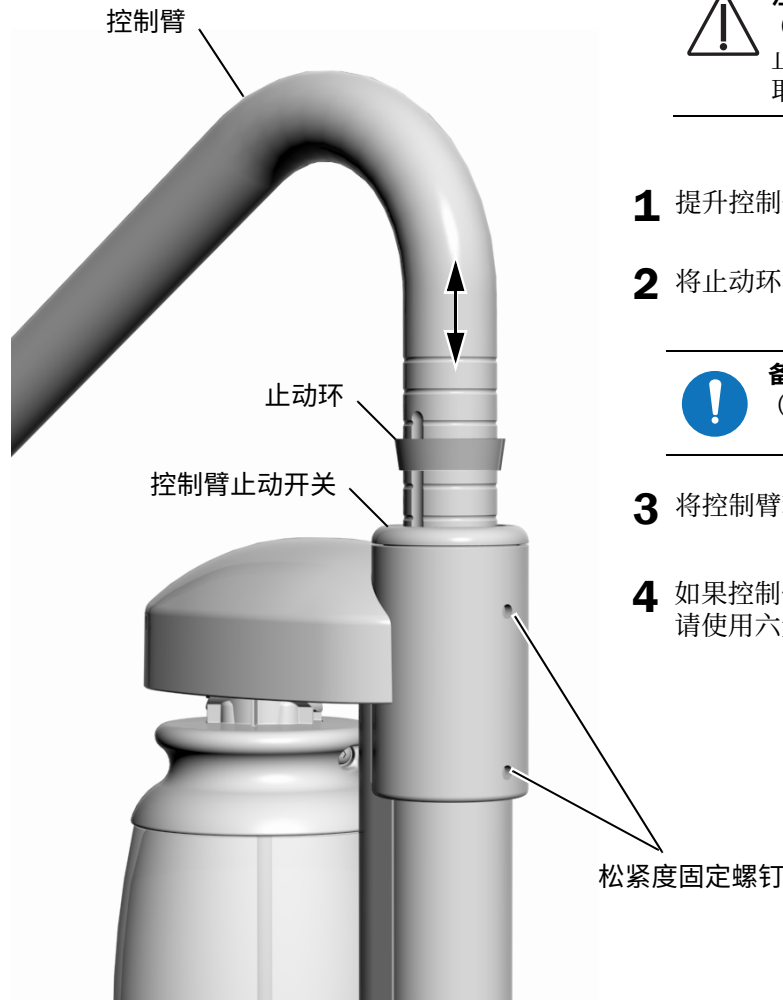
- 1** 安装控制台以便进行正常使用。
- 2** 要调节松紧度，可以旋转顶部螺钉。  
顺时针方向旋转可加大松紧度。

## 调节治疗台高度（仅限 A-dec 336 型）

查看带有手动调节高度功能的牙科治疗台的高度。如果需要调节，请使用以下过程。

### 推荐工具

- 3/32 英寸六角扳手



**注意** 控制臂的抬升高度不要超过 127 毫米（5 英寸）。如果抬升高度超过五英寸，则旋转止动销可能会滑落到刚性臂中，使得您必须先取下刚性臂，然后才能恢复该止动销的位置。

- 1** 提升控制臂。
- 2** 将止动环滑至所需高度的槽中。



**备注** 控制臂的高度调节范围为 127 毫米（5 英寸）。

- 3** 将控制臂和止动环放低至控制臂止动开关的位置上。
- 4** 如果控制臂难以提升或旋转，或者旋转时太过灵活，请使用六角扳手减少或增加这两颗固定螺钉的松紧度。

## 安装牙科治疗台转臂旋转止动螺钉

### 推荐工具

- 1/8 英寸六角扳手

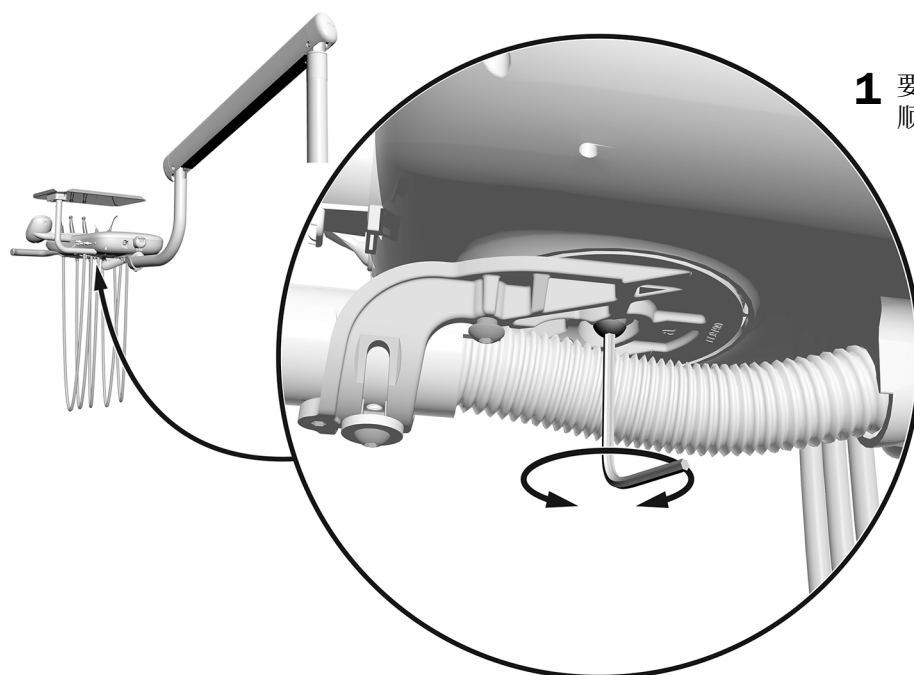
- 1** 在底部的孔中安装 10-32 x 1/2 英寸平圆头螺钉。将其向下拧紧。



## 调节治疗台旋转松紧度

### 推荐工具

- 5/32 英寸六角扳手



- 1** 要调节松紧度，可以旋转螺钉。顺时针方向旋转可加大松紧度。

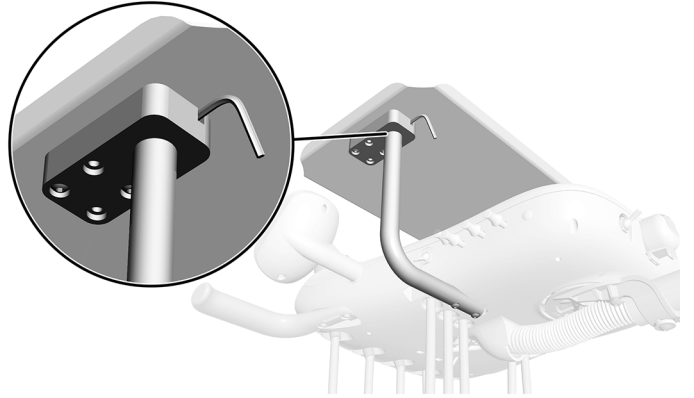
## 调节托盘旋转松紧度

### 推荐工具

- 1/8 英寸六角扳手

### 下挂式治疗台

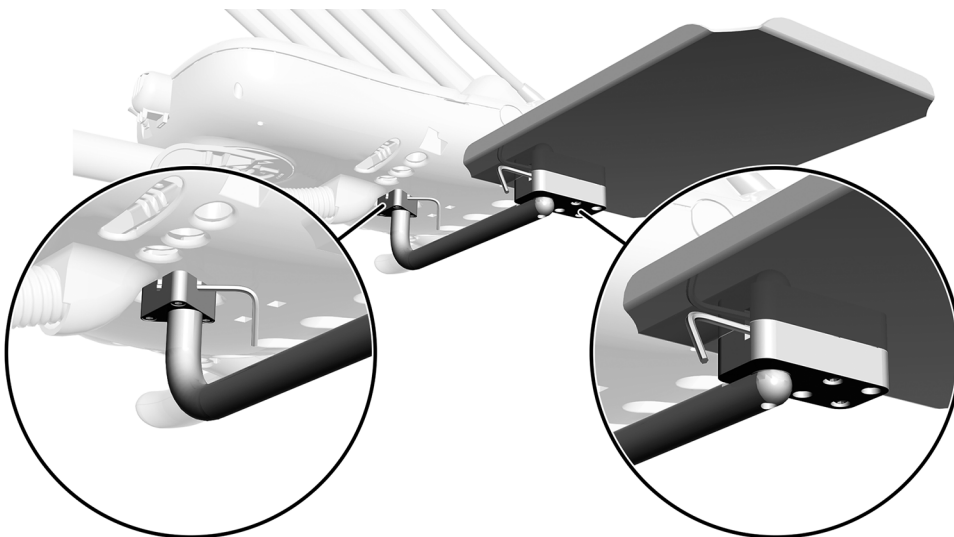
- 1** 将六角扳手插入固定托架中。在必要时旋转托盘托架或转臂，直到扳手完全滑入安装托架中。
- 2** 若要调节松紧度，请旋转托盘。顺时针方向旋转可加大松紧度。



### Continental 治疗台

Continental 治疗台可在两个位置进行调节。

- 1** 将六角扳手插入固定托架中。在必要时旋转托盘托架或转臂，直到扳手完全滑入安装托架中。
- 2** 若要调节松紧度，请旋转托盘。顺时针方向旋转可加大松紧度。



## 调节内窥镜光源电压

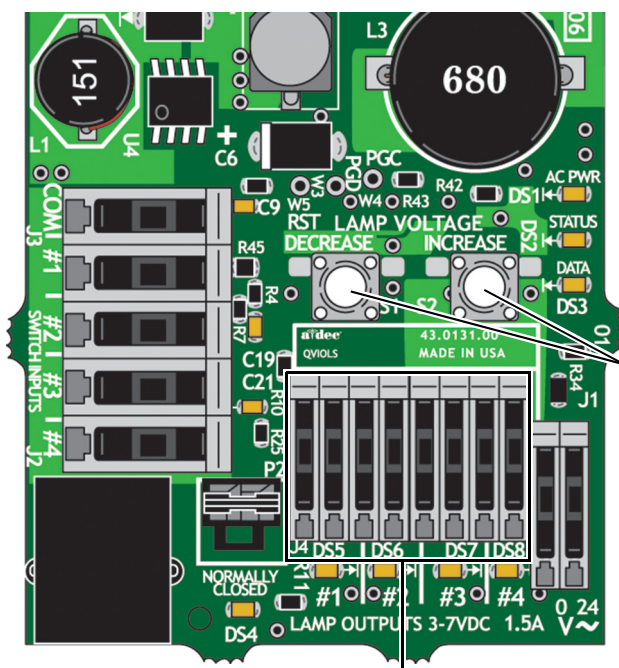
### 推荐工具

- 7/64 英寸六角扳手
- 电压表



**注意** 电路板对静电敏感。触摸电路板、或对电路板进行任何操作时，必须采取防静电 (ESD) 预防措施。电路板应仅由电工或有资质的维修人员来安装。

1. 使用 7/64 英寸六角扳手取下治疗台后罩盖。
2. 将电压表设为直流电压，并将其表笔置于正在调节的牙科手机所对应的内窥镜光源 (IOLS) 输出端上。



使用这些按钮  
调节电压。

IOLS (内窥镜光源) 输出端口

3. 将牙科手机从其挂架上取下，并打开口腔灯。
4. 根据下一页中的表，使用终端后面的按钮调节电压。





**注意** 下表中的值仅适用于具有 26 AWG 导线、750 mA 负荷以及建议的 3.2 VDC 灯泡的光纤。对于 26 AWG 电线和其它额定功率的光纤，应使用等式  $T = (Z \times 0.006 \times Y) + X$ ，其中：

**T** = 接线条电压 (VDC)

**X** = 灯泡所需的电压 (VDC)

**Y** = 额定灯泡/负荷电流 (安培)

**Z** = 26 AWG 电线的长度 (英寸)，从接线端至光纤

若要使用非 26 AWG 电线规格的设备，请联系 A-dec 客户服务部门。

**表 1**

额定电压为 3.2 V 的 A-dec 灯泡的长度和电压表					
A-dec 软管中的 电线长度		根据接线条电压建议 使用 3.2 V 的灯泡	A-dec 软管中的 电线长度		根据接线条电压建议 使用 3.2 V 的灯泡
(英寸)	(厘米)	VDC ± 0.02	(英寸)	(厘米)	VDC ± 0.02
48	122	3.40	108	274	3.69
54	137	3.43	114	290	3.72
60	152	3.46	120	305	3.75
66	168	3.49	126	320	3.78
72	183	3.52	132	335	3.81
78	198	3.55	138	351	3.84
84	213	3.58	144	366	3.87
90	229	3.61	150	381	3.90
96	244	3.64	156	396	3.93
102	259	3.67			

## 调节牙科手机的驱动气压

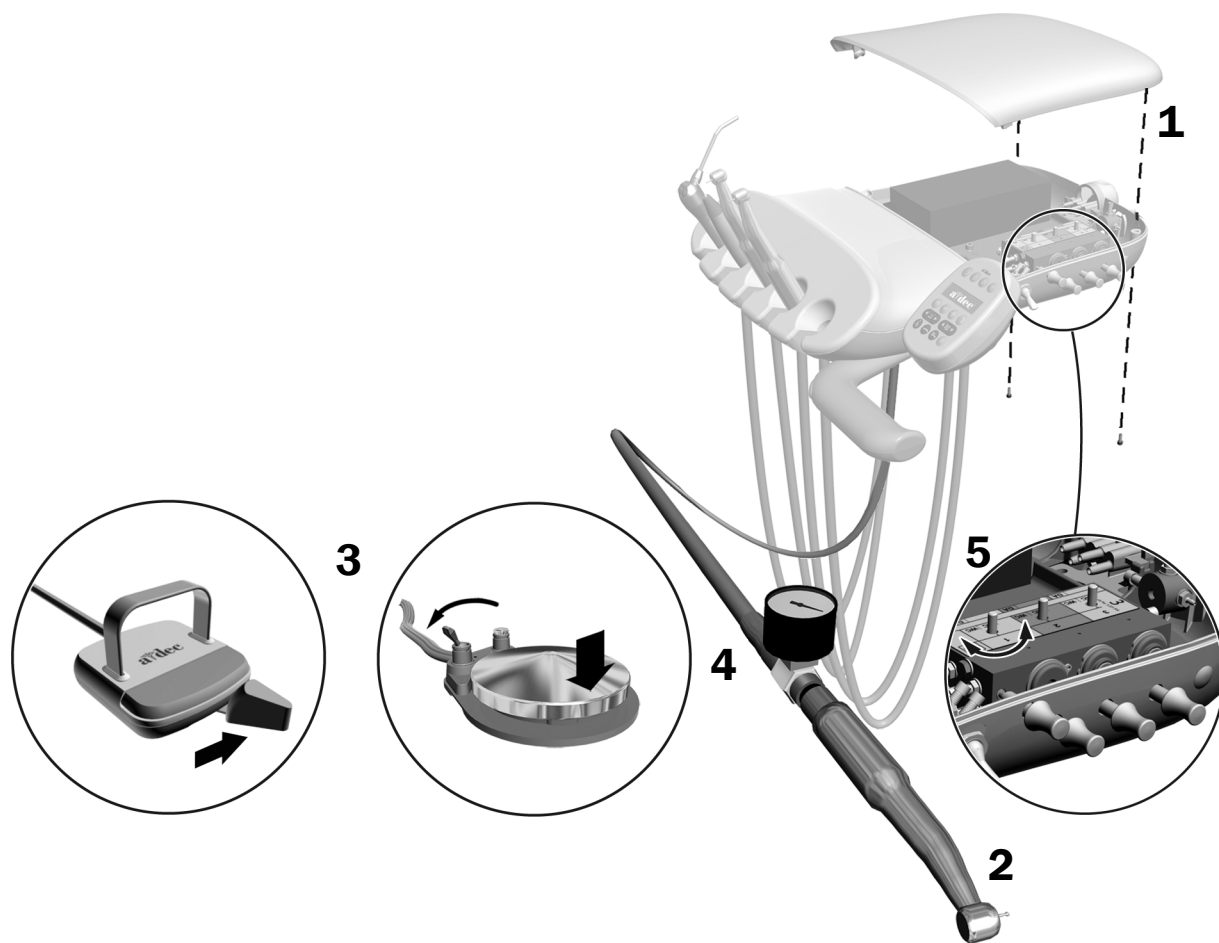
### 推荐工具

- 7/64 英寸六角扳手
- 牙科手机气压表



**备注** 将牙科手机气压表连接至牙科手机软管，以测量实际驱动气压。1 巴等于 14.5 磅/平方英寸。

1. 使用六角扳手取下控制台的封盖螺钉。取下罩盖，找到里面的驱动气压控制器。
2. 从挂架上提出牙科手机或向前拉动伸缩杆。
3. 执行以下操作之一：
  - 在圆盘脚控开关上：将拨动开关切换为干态（远离蓝点）并踩住圆盘。
  - 在杆式脚控开关上：将操纵杆移至最右侧位置。
4. 在牙科手机运转的同时，查看牙科手机气压表。
5. 调节驱动气压，使其达到制造商的技术规格。按顺时针方向旋转旋钮可以降低气压。

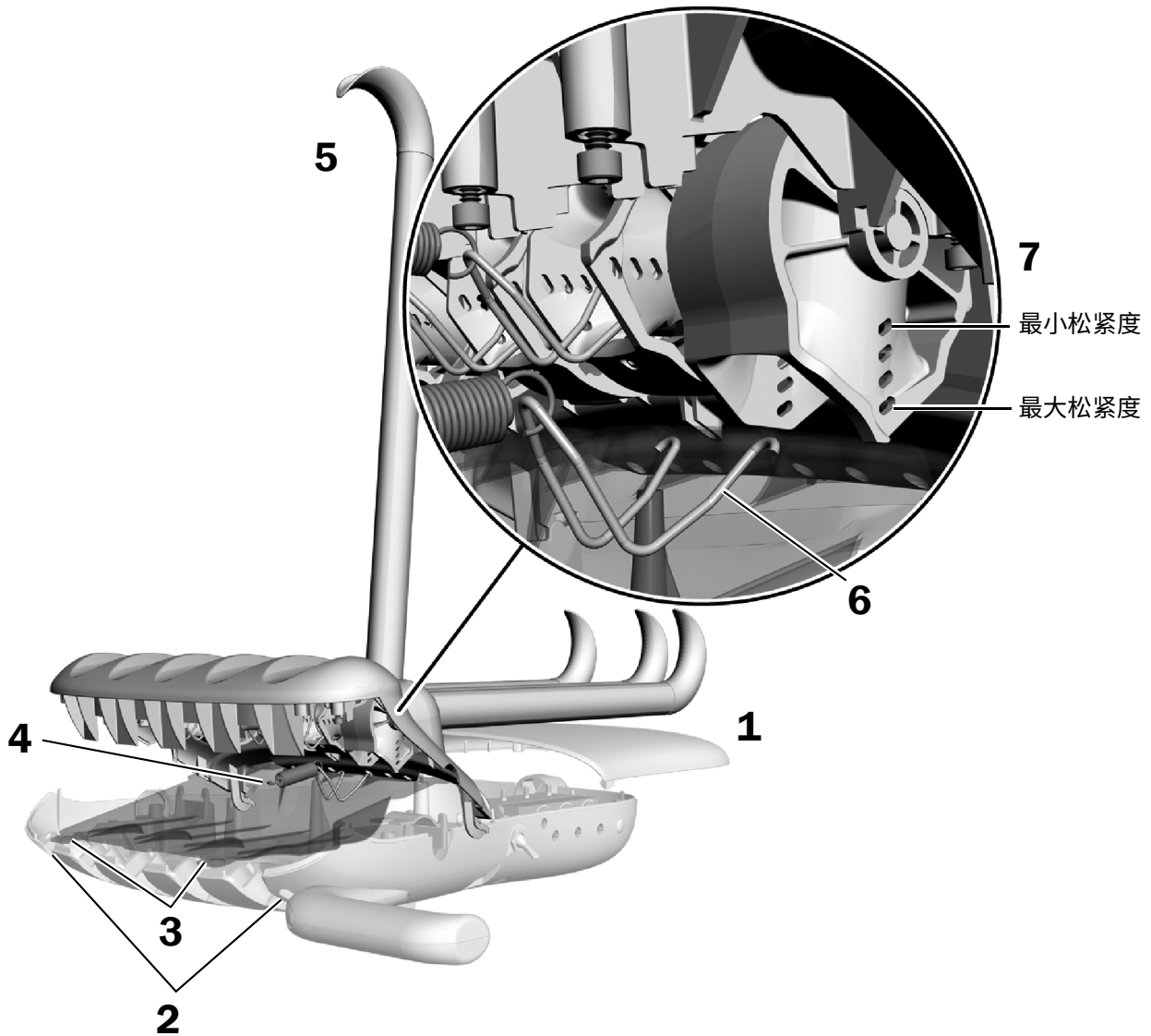


## 调节 Continental 伸缩杆松紧度

### 推荐工具

- 7/64 英寸六角扳手

1. 取下治疗台后罩盖。
2. 取下固定治疗台前盖的两颗螺钉，抬起前盖。
3. 拉出水滴护罩顶部的两个卡舌；然后拉下护罩。
4. 取下前盖上的两个弹簧。
5. 向前拉动伸缩杆。
6. 若要取下治疗台中的压线杆，可以捏住压线杆两侧，直至其末端离开椅框上的孔。
7. 将压线杆的末端插入相应的孔中，以达到所需的伸缩杆松紧度，然后重新连上弹簧。
8. 对每个需要调节的制动杆，重复第 4 至第 7 步。
9. 重新安装治疗台上盖。

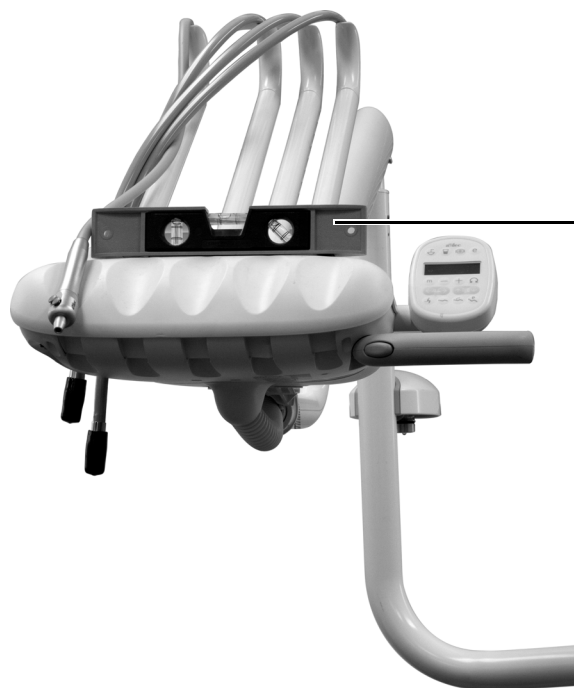


## 校平治疗台

### 推荐工具

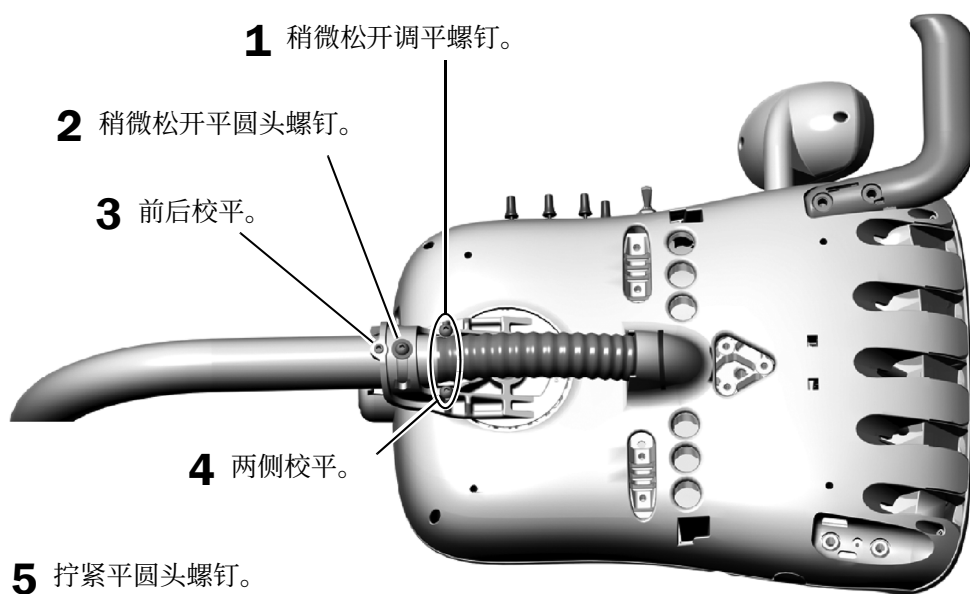
- 5/32 英寸六角扳手
- 水平仪

### 任务 1.



- 1** 当治疗台位于正常工作位置时，将其转到刚好背对转臂的方向。
- 2** 将水平仪放在托盘托架上或治疗台顶部。

### 任务 2.



- 1** 稍微松开调平螺钉。
- 2** 稍微松开平圆头螺钉。
- 3** 前后校平。
- 4** 两侧校平。
- 5** 拧紧平圆头螺钉。

# 自定义触控板和牙科手机设置



**备注** 触控板符号和徽标属于 A-dec, Inc. 公司之专有财产。

## 技术人员触控板设置

通过豪华触控板，技术服务人员可根据用户的偏好来调节牙科手机和触控板设置。要进入设置模式，同时按住 **m** 和 **e** 直到 System Setup 屏幕出现，然后按下 ▶。

### A-dec 300 型豪华触控板设置屏幕示例



### 使用触控板按钮切换

当您处于设置模式时，治疗椅按钮功能变为切换按钮。使用抬升椅背 ▶、降低椅背 ◀、抬升椅座 ▲、降低椅座 ▼ 以及减号 ⊖ 和加号 ⊕ 按钮进行导航，然后在设置屏幕上进行调节和选择。

### 对比度/帮助信息设置

要调节触控板屏幕对比度或打开/关闭帮助信息：

1. 从豪华触控板主屏幕上，同时按住 **m** 和 **e** 三秒钟，然后按下 ▶ 以开始。
2. 从 System Setup 屏幕上，按下 ⊖ 或 ⊕ 以选择 Touchpad，然后按下 ▶ 以开始。
3. 从 Touchpad Setup 屏幕上，按下 ⊖ 或 ⊕ 直到 Contrast Adjust 或 Help Messages 显示在屏幕上，然后按下 ▶ 进入 Contrast Adjust Setup 或 Help Messages Setup 屏幕。
  - 在 Contrast Adjust Setup 屏幕上：按下 ⊖ 或 ⊕ 以调节对比度，然后按下 ▶ 以保存设置。三声蜂鸣表示确认设置已保存。
  - 在 Help Messages Setup 屏幕上：按下 ⊖ 或 ⊕ 以将帮助信息设为 On 或 Off，然后按下 ▶ 以保存设置。三声蜂鸣表示确认设置已保存。
4. 完成触控板设置的调节后，按下 ◀ 直到 A-dec 徽标出现。



**备注** 有关帮助信息的列表，请参见《监管信息和规格》文档 (p/n 86.0221.06)，该文档位于 [www.a-dec.com](http://www.a-dec.com) 的资源中心。

## 牙科手机托架设置

您可以对每个挂架上配置的手机进行设置。牙科手机类型包括基本空气、内窥镜、电动、其他、超声波、真空和涡轮。

若要设置牙科手机托架，请按照以下步骤进行：

1. 同时按住 **m** 和 **e** 直到 **System Setup** 屏幕出现，然后按下 **▶**。
2. 在 **System Setup** 屏幕上，按下 **−** 或 **+** 突出显示 **Handpieces**，然后按下 **▶**。
3. 在 **Handpiece Setup** 屏幕上，按下 **−** 或 **+** 突出显示 **Holder Setup**，然后按下 **▶**。
4. 从托架中取下要设置的牙科手机。
5. 在 **Holder Setup** 屏幕上，按下 **−** 或 **+** 以选择牙科手机类型，然后根据牙科手机类型执行以下操作之一：
  - **Electric:** 有关安装说明，请参见控制模块随附的安装信息。
  - **All other Types:** 按下 **▶**。三声蜂鸣表示确认设置已保存。
6. 将该牙科手机放回挂架。
7. 重复第 4 至第 6 步来设置每部活动的牙科手机。
8. 完成牙科手机设置后，按下 **◀**，直至出现 A-dec 徽标。

## 内窥光源设置



**备注** 如果安装了四组输出电压内窥光源 (QVIOLS) 或带有内置 IOLS 控制的电动马达控制器, 则借助 A-dec 300 豪华触控板即可设置多个内窥光源设置。

可进行以下设置:

- **On When Selected:** 指定从挂架取下牙科手机时是否开启内窥光源。
- **Auto Off Delay:** 确定释放脚控开关后光源保持开启多长时间。再次使用驱动气体时, 此时间将被重置。
- **On in Endo:** 指定在 Endodontics 模式下是否开启内窥光源。由于大多数 Endodontics 牙科手机并无光管, 建议选择 Off, 以减少热量并延长灯泡的使用寿命。

设置内窥光源的步骤:

1. 从豪华触控板主屏幕上, 同时按住 **m** 和 **e** 三秒钟, 然后按下 **▶** 以开始。
2. 从 **System Setup** 屏幕上, 按下 **-** 或 **+** 移动光标至 **Handpieces**, 然后按下 **▶**。
3. 从 **Handpiece Setup** 屏幕上, 按下 **-** 或 **+** 移动光标至 **Intraoral Lt Source**, 然后按下 **▶**。
4. 从托架中取下要设置的牙科手机。
5. 从 **Light Source Setup** 屏幕上, 按下 **-** 或 **+** 显示所需的设置, 然后按下 **▶**。
6. 按下 **-** 或 **+** 和 **▶** 可在屏幕之间切换, 以指定牙科手机的相应设置。完成设置后, 三声蜂鸣表示设置成功。
7. 为每个设置均重复第 5 和第 6 步。
8. 将该牙科手机放回挂架。
9. 重复第 3 至第 8 步, 配置每部牙科手机。
10. 完成牙科手机设置后, 按下 **◀**, 直至出现 A-dec 徽标。

## 测试系统

---

完成以下检查清单，然后跟进客户。

### 牙科治疗台

- 牙科手机功能正常，且已按牙医的偏好进行了设置：
  - 冷却水、冷却气及喷雾。
  - 牙科手机管线冲洗。
  - 牙科手机挂架阀和开关。
  - 牙科手机驱动气压。
- 弹簧式屈臂已相应配重平衡。
- 旋转止动销已安装且工作正常。
- 屈臂空气制动器工作正常。
- 手动高度调节臂的高度和旋转松紧度已设定。
- 治疗台与托盘保持水平。
- 关节臂不会滑动。
- 脚控开关工作正常。

### 水电和气体管线

- 可调气压为 552 千帕（80 磅 / 平方英寸）。
- 地箱不漏气、不漏水。
- 软管和接头无扭结，且不漏气、不漏水。
- 多余的管线和电线已盘绕存放好并远离活动部件。





安装在 Cascade/Decade 牙科治疗椅上的 A-dec 332/333/336 型牙科治疗台



## 监管信息和质量保证

---

有关所需的监管信息和 A-dec 质量保证，请参见《监管信息和规格》文档 (p/n 86.0221.06)，该文档位于 [www.a-dec.com](http://www.a-dec.com) 的资源中心中。

WAGO 是 WAGO Corporation 在美国的注册商标，可能也是在其他国家/地区的商标或注册商标。

Loctite 是 Henkel Corporation 在美国的注册商标，可能也是在其他国家/地区的商标或注册商标。

 **A-dec 总部**  
2601 Crestview Drive  
Newberg, OR 97132 美国  
电话: 1.800.547.1883 (美国/加拿大境内)  
电话: +1.503.538.7478 (美国/加拿大境外)  
[www.a-dec.com](http://www.a-dec.com)

*A-dec, Inc. 对本文件中的内容不做任何保证，包括但不限于商品适销性和对针对特定目的的适用性的任何暗示保证。*