

Operační světlo A-dec® 372L na zubařském křesle Cascade®/Decade®

INSTALAČNÍ PŘÍRUČKA

Obsah

Než začnete	2
Demontáž stávajícího vybavení	3
Instalace pevného ramena	6
Instalace součástí světla	10
Vedení hadiček a vodičů	11
Připojení vodičů a datového komunikačního systému	17
Příprava a seřízení světla ..	19
Testování světla	24
Reinstalace krytu pouzdra přepínače	26
Povinné informace a záruka	28



Operační světlo A-dec 372L a stomatologický unit A-dec 333 na zubařském křesle Cascade

Modely a verze produktů popsané v tomto dokumentu

Model	Verze	Popis
Cascade/Decade	A	Zubařské křeslo
372L	A	Operační světlo

Než začnete



POZNÁMKA: Informace, které jsou důležité pro úspěšnou instalaci, jsou v příručce vystínovány jako tato poznámka.



VAROVÁNÍ: Nebezpečí úrazu elektrickým proudem. Při snímání nebo výměně krytů dávejte pozor, aby nedošlo k poškození vodičů a hadiček. Po nasazení krytů ověřte, zda jsou dobře upevněny.



POZNÁMKA: Montážní pokyny pro instalaci pevného ramena konzoly monitoru jsou stejné jako pro instalaci pevného ramena pro světlo.

Doporučené nástroje

- Nástavný klíč o velikosti 15/16 palce a ráčna (2)
- Diagonální kleště
- Šroubovák s hlavicí Phillips
- Kombinovaný klíč o velikosti 1/2 palce
- Sada šestihranných klíčů
- Antistatický zápěstní řemínek

Demontáž stávajícího vybavení



POZNÁMKA: Z křesel Cascade i Decade je nutné demontovat stejné součásti vybavení.

Doporučené nástroje

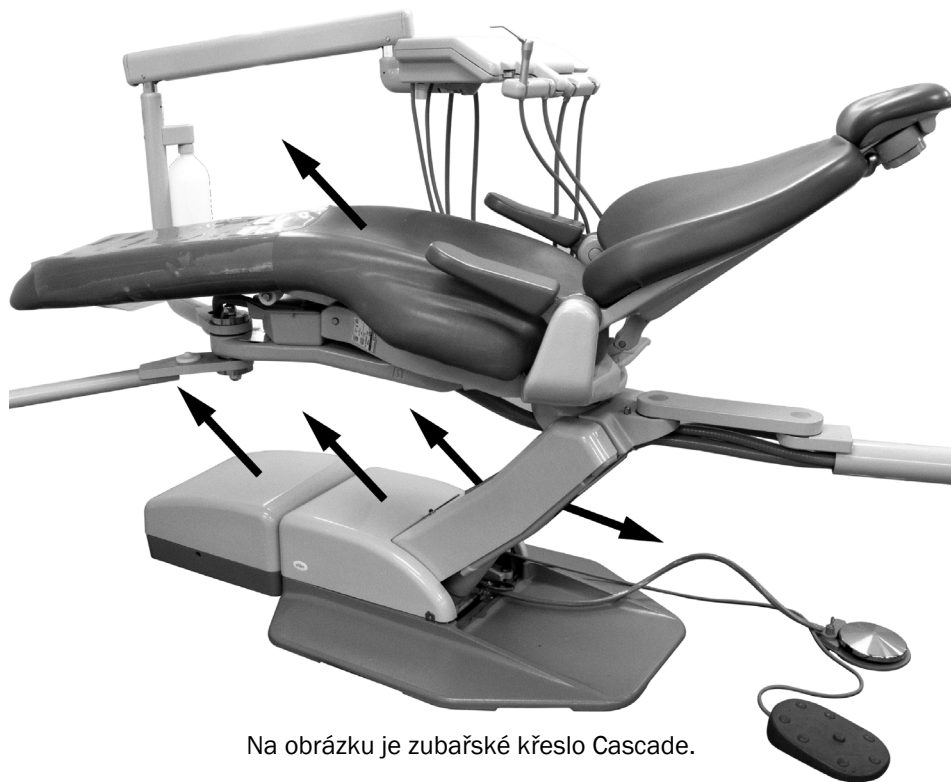
- Šestihranný klíč o velikosti 3/16 palce
- Nástavný klíč o velikosti 15/16 palce a ráčna

1 Zvedněte křeslo do maximální polohy.



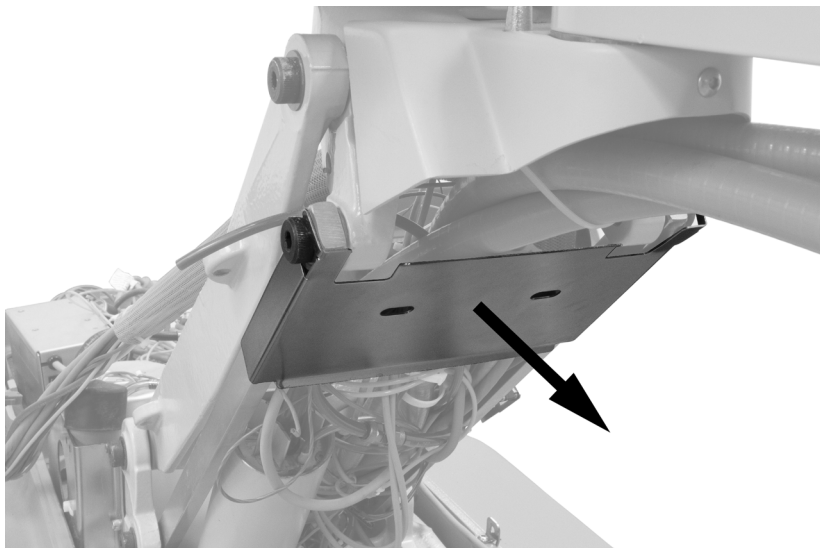
UPOZORNĚNÍ: Pokud před zahájením tohoto postupu nevypnete nebo neodpojíte napájení, může dojít k zasažení elektrickým proudem.

2 Vypněte napájení a uzavřete přívod vzduchu.



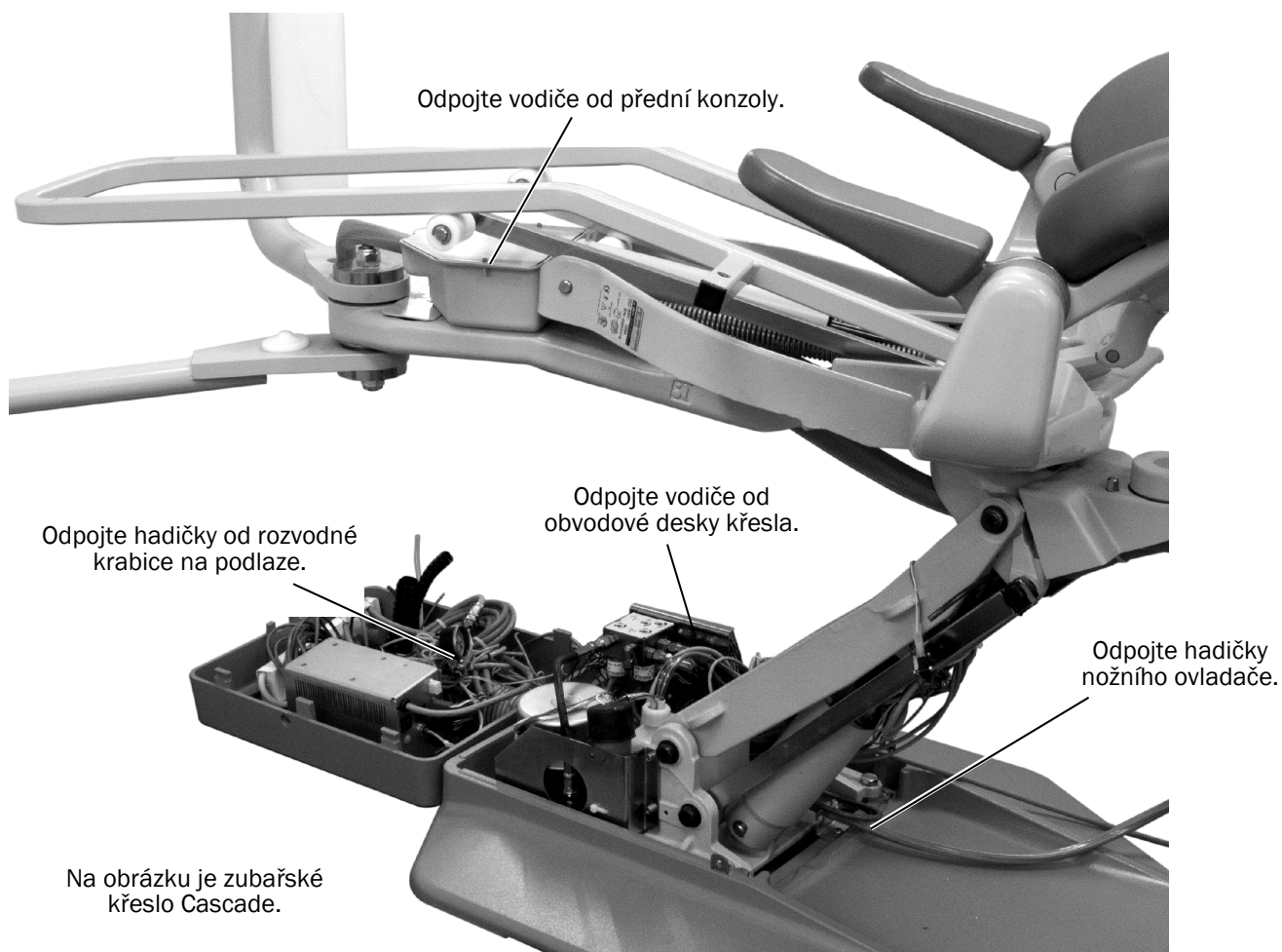
Na obrázku je zubařské křeslo Cascade.

3 Sejměte čalounění sedáku. Demontujte kryty rozvodné krabice na podlaze, čerpadla a páky nastavení. Čalounění a kryty jsou zajištěny upevňovacími prvky, kromě krytu rozvodné krabice na podlaze. Chcete-li sejmut kryty páky nastavení, odpojte světlo na přední straně a dva omezovací spínače na zadní straně.



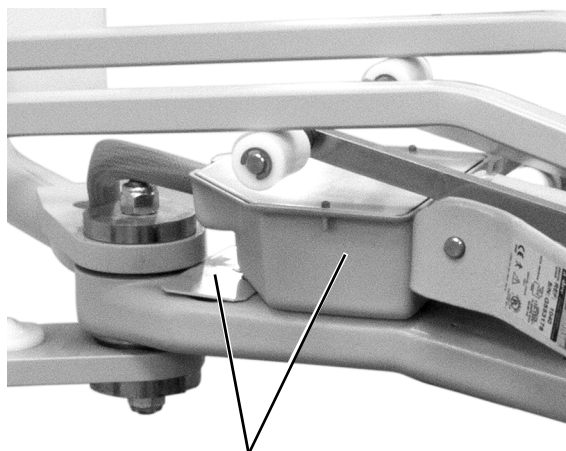
4 Páčením uvolněte kovovou desku ze zadní části páky nastavení.

5 Odpojte hadičky a vodiče.



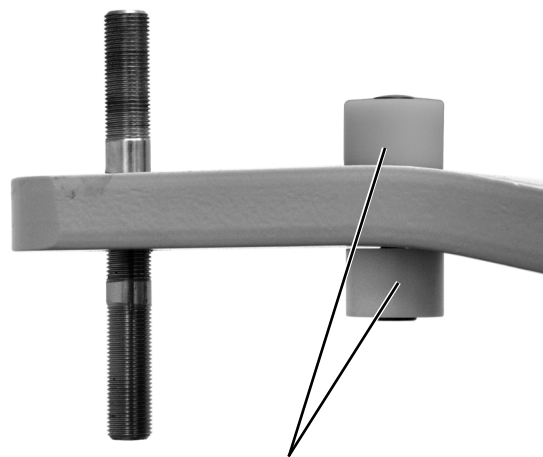
6 Podle typu křesla demontujte následující prvky.

Zubařské křeslo Cascade



Sejměte kovovou desku, šestihranný vymezačičí čep pod deskou a elektrickou rozvodnou skříňku z přední konzoly.

Zubařské křeslo Decade



Demontujte z přední konzoly bílé dorazy a montážní prvky.

7 Pomocí nastavného klíče o velikosti 15/16 palce a ráčny demontujte moduly stomatologického unitu a operačního světla a pevná ramena.



UPOZORNĚNÍ: Pokud při opětovné montáži čepu nepoužijete červené lepidlo Loctite®, může dojít k pádu pevného ramena z přední konzoly.

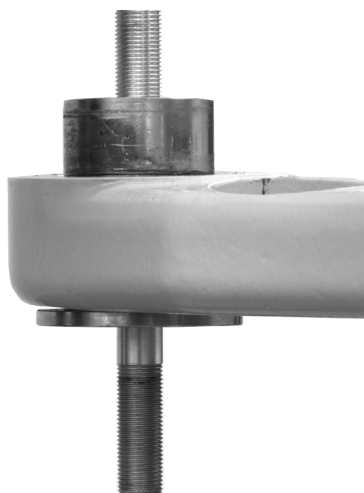


POZNÁMKA: Pokud se čep vyšroubuje z přední konzoly a je přilepený k matici, použijte náhradní čep z dodávané sady. Naneste červené lepidlo Loctite na konec náhradního čepu s menším počtem závitů a nainstalujte ho tímto koncem do přední konzoly.

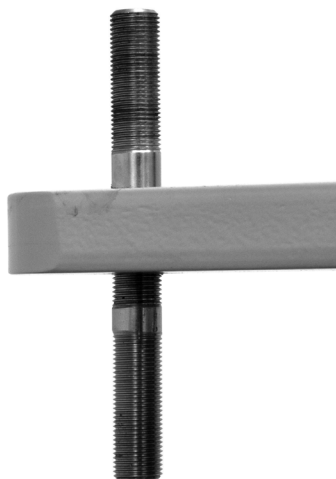


Po demontáži všech prvků vybavení by měla přední konzola vypadat takto.

Přední konzola Cascade připravená k instalaci



Přední konzola Decade připravená k instalaci



Instalace pevného ramena



VĚNUJTE POZORNOST TOMUTO: Konfigurace pouze se světlem nejsou u křesel Cascade/Decade podporovány.

Před instalací světla nainstalujte pevné rameno stomatologického unitu. Pokyny k instalaci pevných ramen stomatologického unitu najdete v instalační příručce dodávané se stomatologickým unitem.

Postupujte podle pokynů pro model křesla, na který operační světlo instalujete.

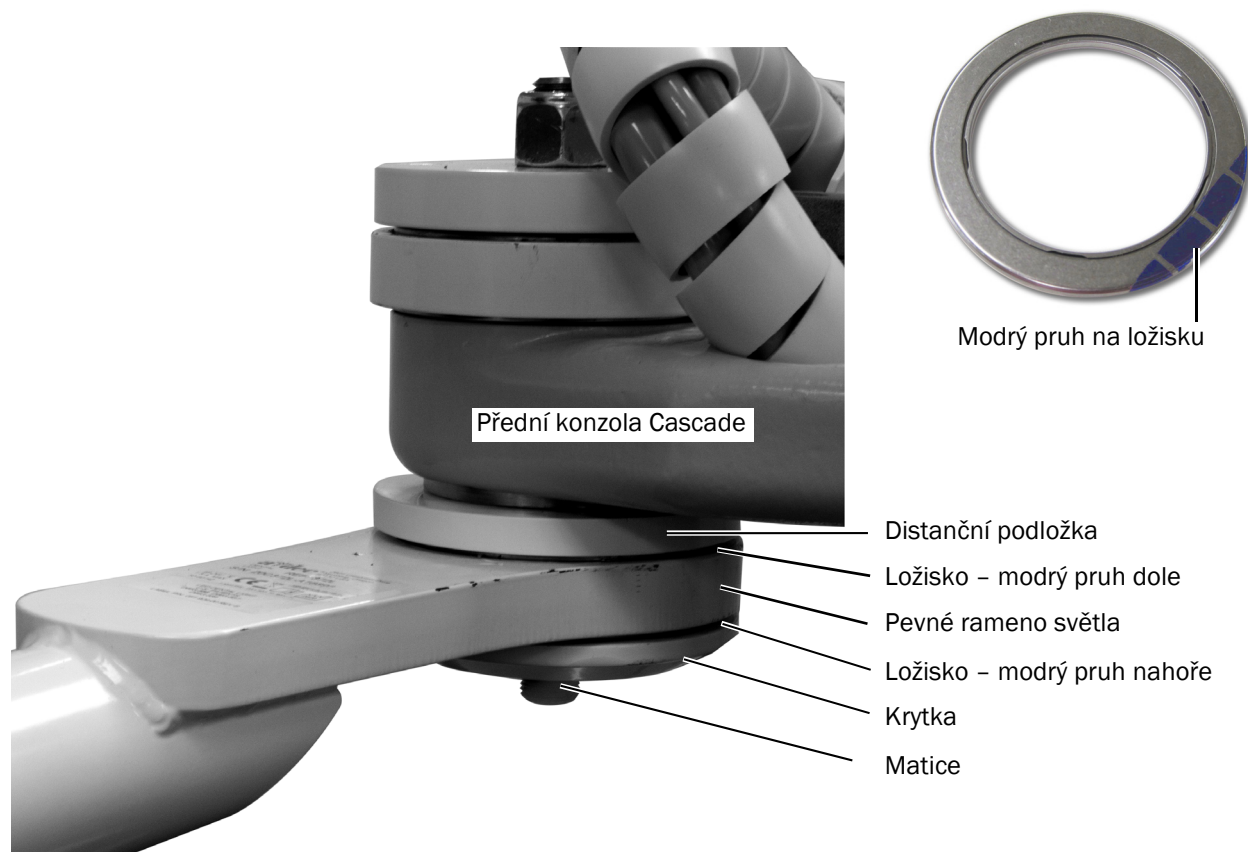
Montáž pevného ramena světla na zubařské křeslo Cascade 7

Montáž pevného ramena světla na zubařské křeslo Decade 9

Montáž pevného ramena světla na zubařské křeslo Cascade

Doporučené nástroje

- Šestihranný klíč o velikosti 3/16 palce
- Nástavný klíč o velikosti 15/16 palce a ráčna



- 1** Na šroub pod přední konzolou nasadíte distanční podložku, ložiska, pevné rameno, krytku a matici.

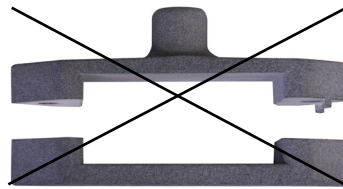


UPOZORNĚNÍ: Aby se rameno řádně otáčelo, musí být ložiska úplně usazena v drážkách ramena a modré pruhy musí být správně orientovány. Postupujte opatrně, aby se ložiska během utahování nevychýlila z polohy.

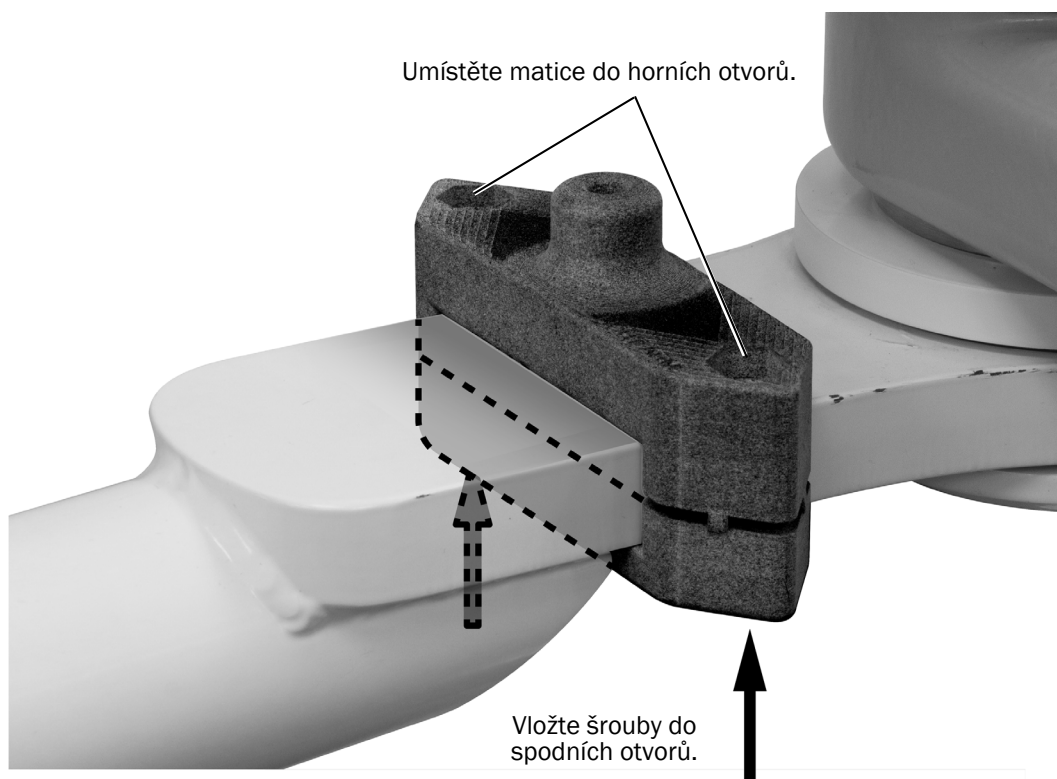
- 2** Pomocí nástavného klíče o velikosti 15/16 palce a ráčny upevněte sestavu k přední konzole.



Použijte silnou zarážku otáčení.



Nepoužívejte tenkou zarážku otáčení.



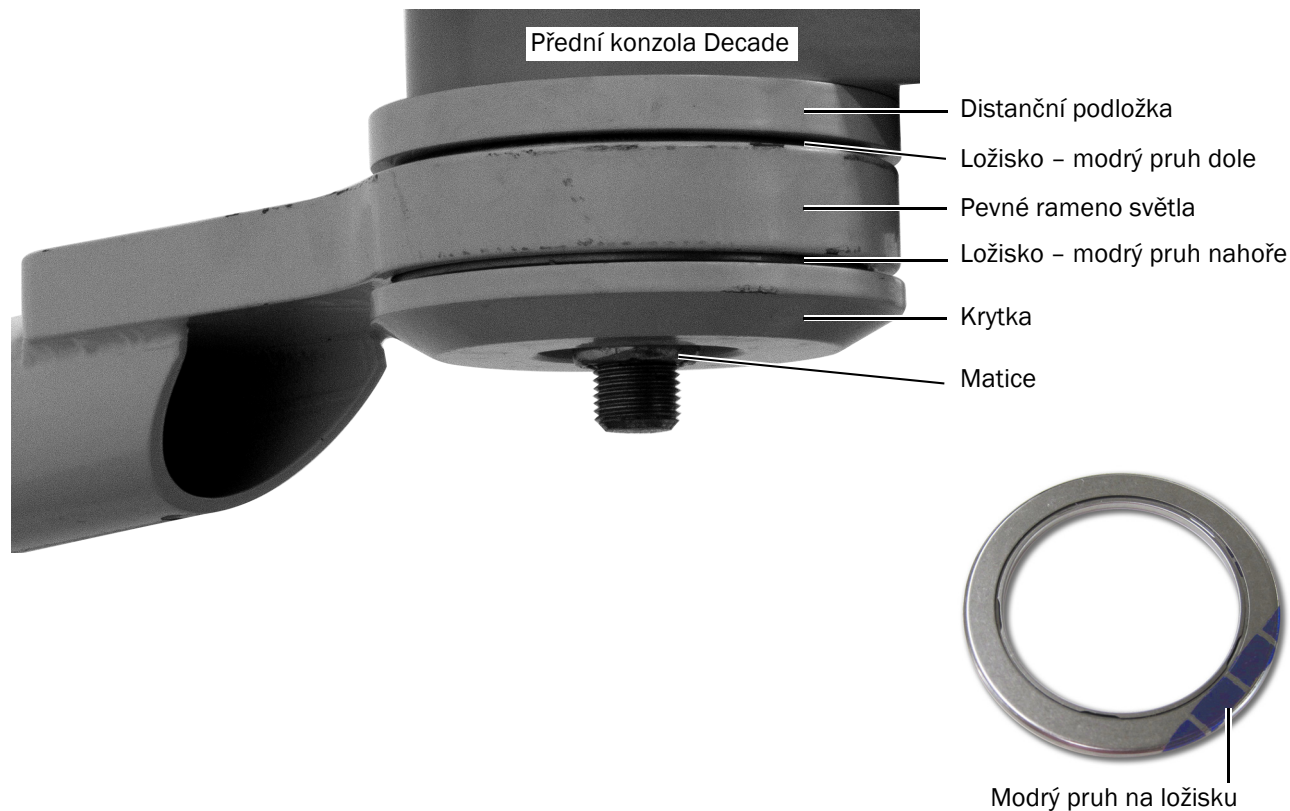
- 3** Umístěte dvě části silné zarážky otáčení kolem ploché části pevného ramena proti kruhové trubce s knoflíkem zarážky nahore.
- 4** Do každého z otvorů v horním dílu zarážky vložte matici.
- 5** Ze spodní strany zarážky vložte dva šrouby a pomocí šestihránného klíče o velikosti 3/16 palce zarážku k pevnému ramenu upevněte.

Další krok Viz „Instalace součástí světla“ na straně 10.

Montáž pevného ramena světla na zubařské křeslo Decade

Doporučený nástroj

- Nástavný klíč o velikosti 15/16 palce a ráčna



- 1** Na šroub pod přední konzolou nasadíte distanční podložku, ložiska, pevné rameno, krytku a matici.



UPOZORNĚNÍ: Aby se rameno řádně otáčelo, musí být ložiska úplně usazena v drážkách ramena a modré pruhy musí být správně orientovány. Postupujte opatrně, aby se ložiska během utahování nevychýlila z polohy.

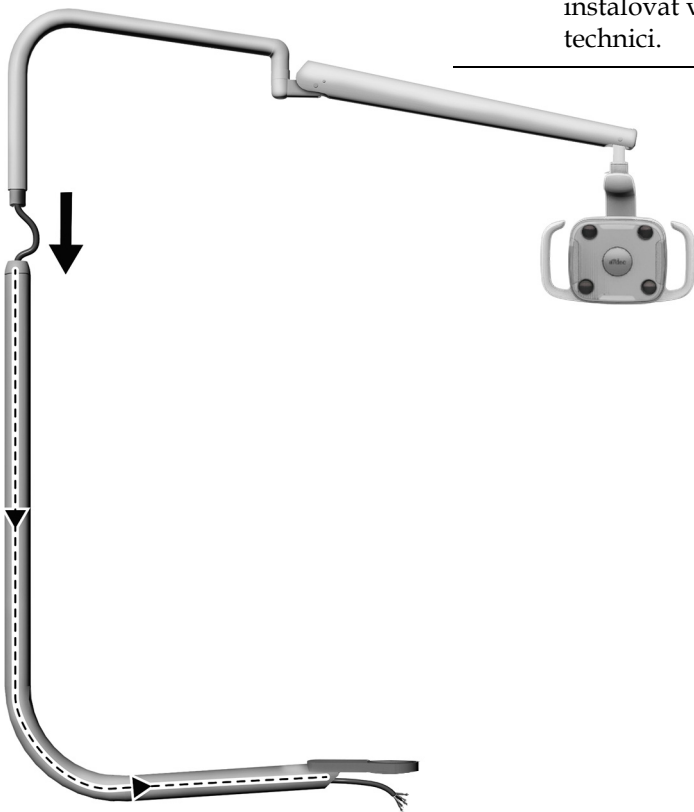
- 2** Pomocí nástavného klíče o velikosti 15/16 palce a ráčny upevněte sestavu k přední konzole.

Instalace součástí světla

Úkol 1.



POZOR: Obvodové desky jsou citlivé na statickou elektřinu. Pokud se dotýkáte obvodové desky nebo ji zapojujete, je třeba, abyste dodržovali bezpečnostní opatření týkající se elektrostatických výbojů (ESD). Obvodové desky by měli instalovat výhradně elektrikáři nebo kvalifikovaní servisní technici.



- 1** Nastavte základnu křesla do nejnižší polohy.
- 2** Na konec horního pevného ramena naneste lubrikant.
- 3** Protáhněte kabel světla dolním pevným ramenem.
- 4** Zasuňte horní pevné rameno do dolního pevného ramena tak, aby bylo úplně usazeno.
- 5** Zvedněte křeslo.

Vedení hadiček a vodičů

Postupujte podle pokynů pro konfiguraci příslušného systému.

Vedení hadiček a vodičů zubařského křesla Cascade 11

Vedení hadiček a vodičů zubařského křesla Decade 14

Vedení hadiček a vodičů zubařského křesla Cascade

Úkol 1.

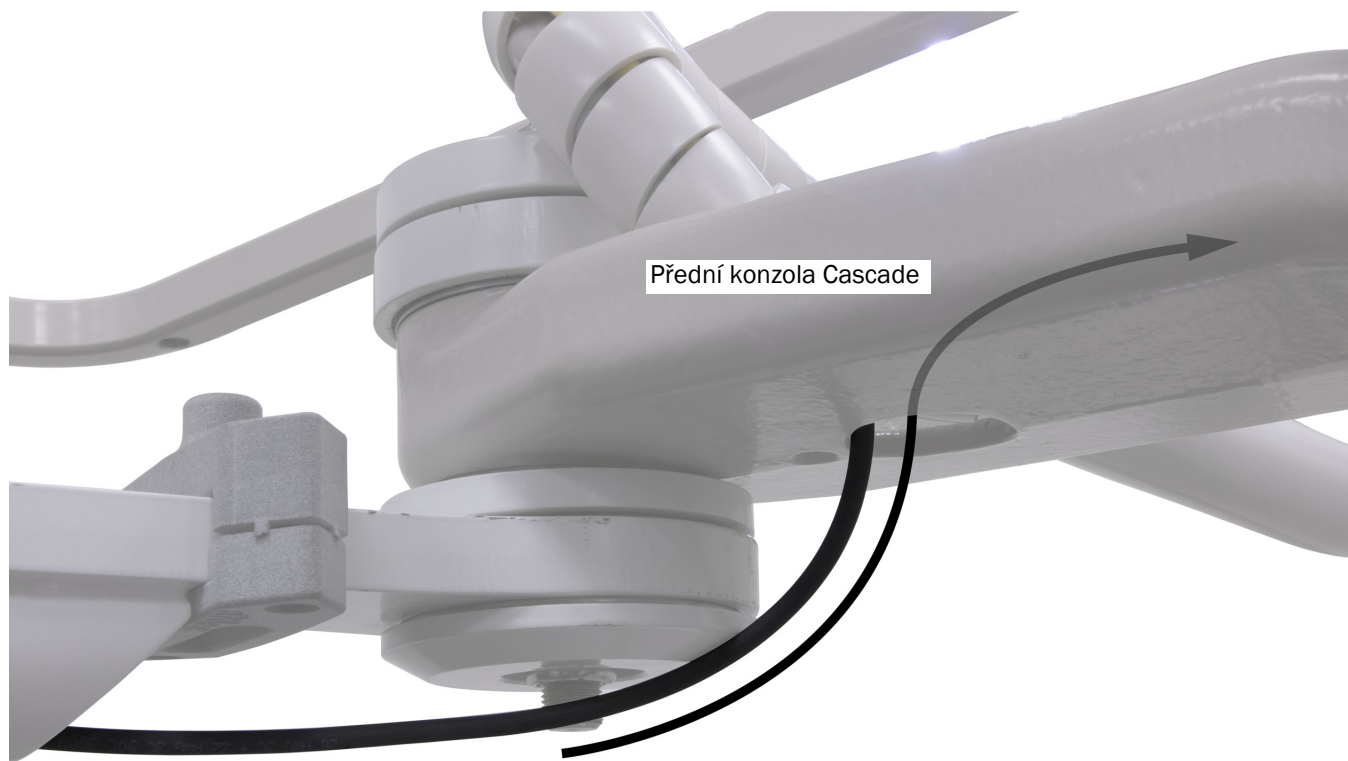
- 1** Ujistěte se, že základna a opěradlo křesla jsou v nejvyšší poloze.



VAROVÁNÍ: Pokud před zahájením tohoto postupu nevypnete nebo neodpojíte napájení, může dojít k poškození produktu a k vážnému poranění nebo usmrcení.

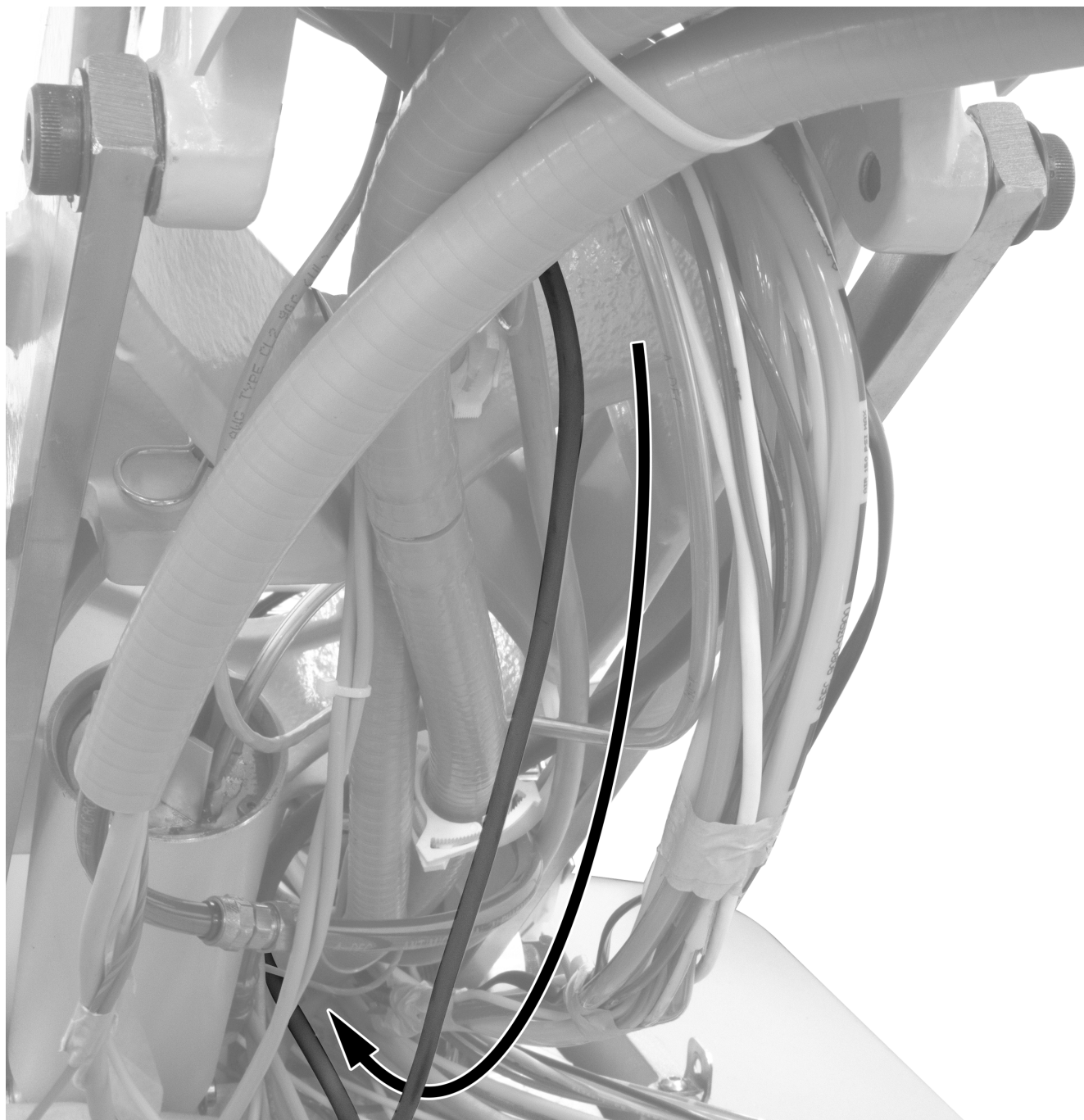
- 2** Vypněte napájení křesla.

Úkol 2.



- 1** Protáhněte krytý svazek hadic přední konzolou k páce nastavení.

Úkol 3.



1 Krytý svazek hadic protáhněte k zadní straně páky nastavení a poté dolů a do oblasti čerpadla.

Další krok Viz „Připojení vodičů a datového komunikačního systému“ na straně 17.

Vedení hadiček a vodičů zubařského křesla Decade

Doporučené nástroje

- Diagonální kleště

Úkol 1.

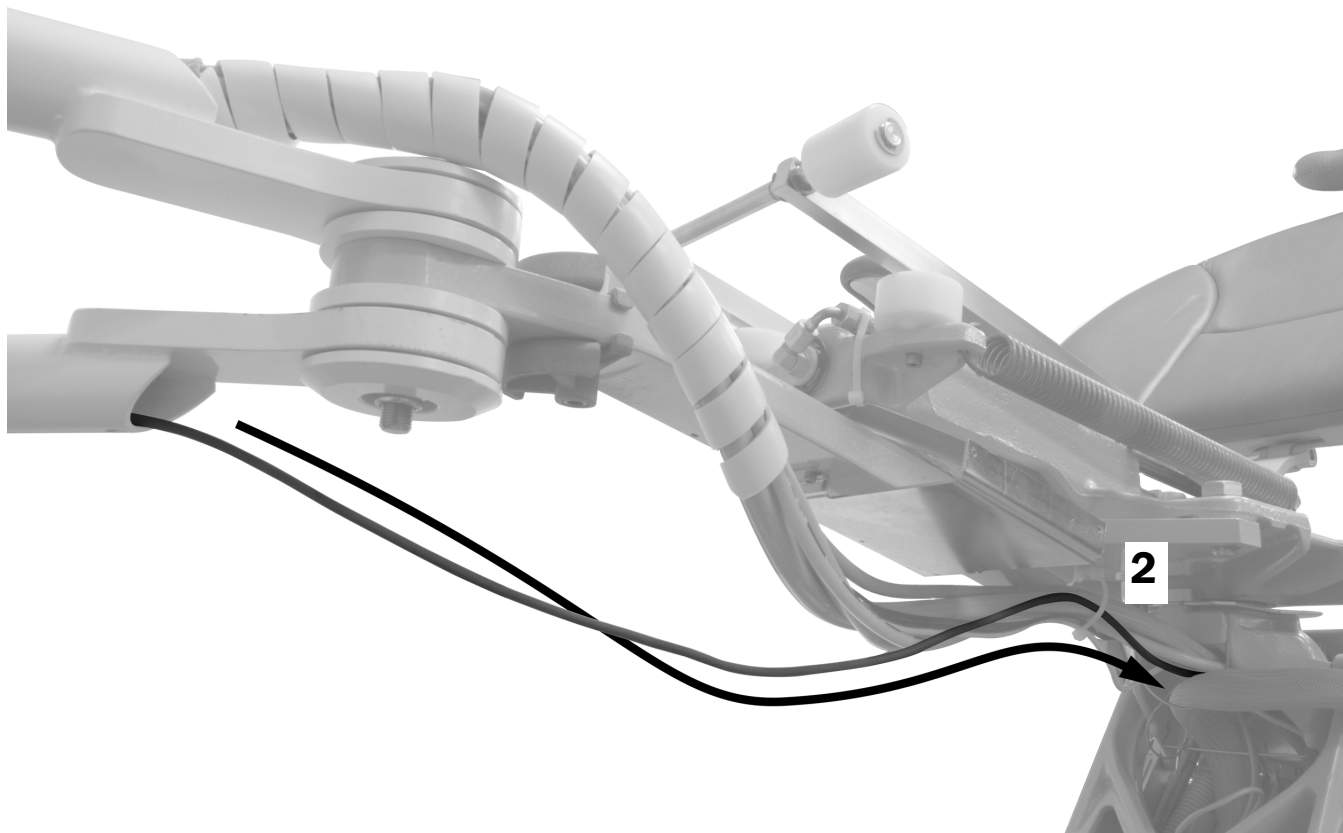
- 1** Ujistěte se, že základna a opěradlo křesla jsou v nejvyšší poloze.



VAROVÁNÍ: Pokud před zahájením tohoto postupu nevypnete nebo neodpojíte napájení, může dojít k poškození produktu a k vážnému poranění nebo usmrcení.

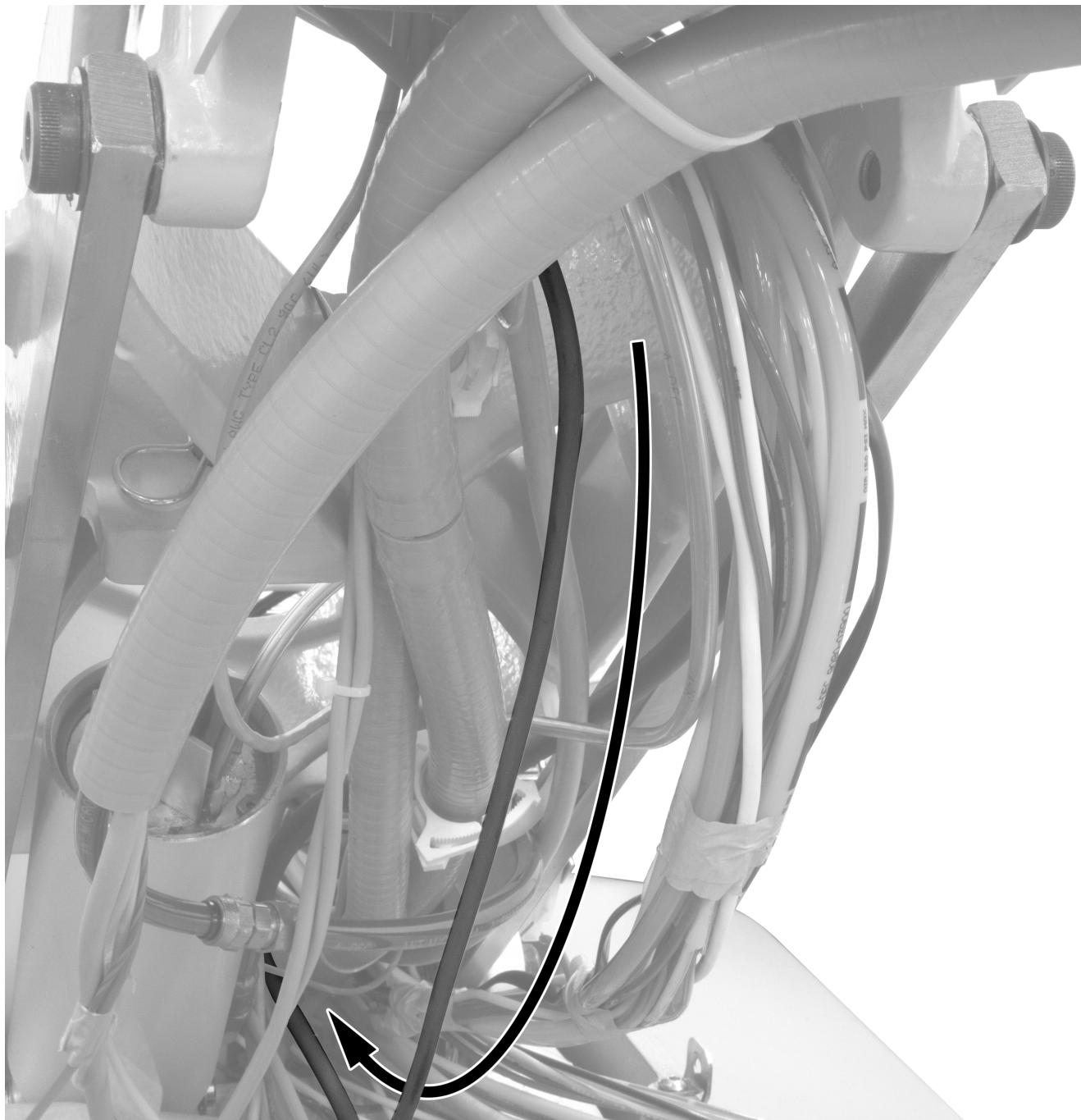
- 2** Vypněte napájení křesla.

Úkol 2.



- 1** Protáhněte kabel světla pod přední konzolou k páce nastavení.
- 2** Upevněte krytý svazek hadic ke smyčce pomocí upevnění kabelu.

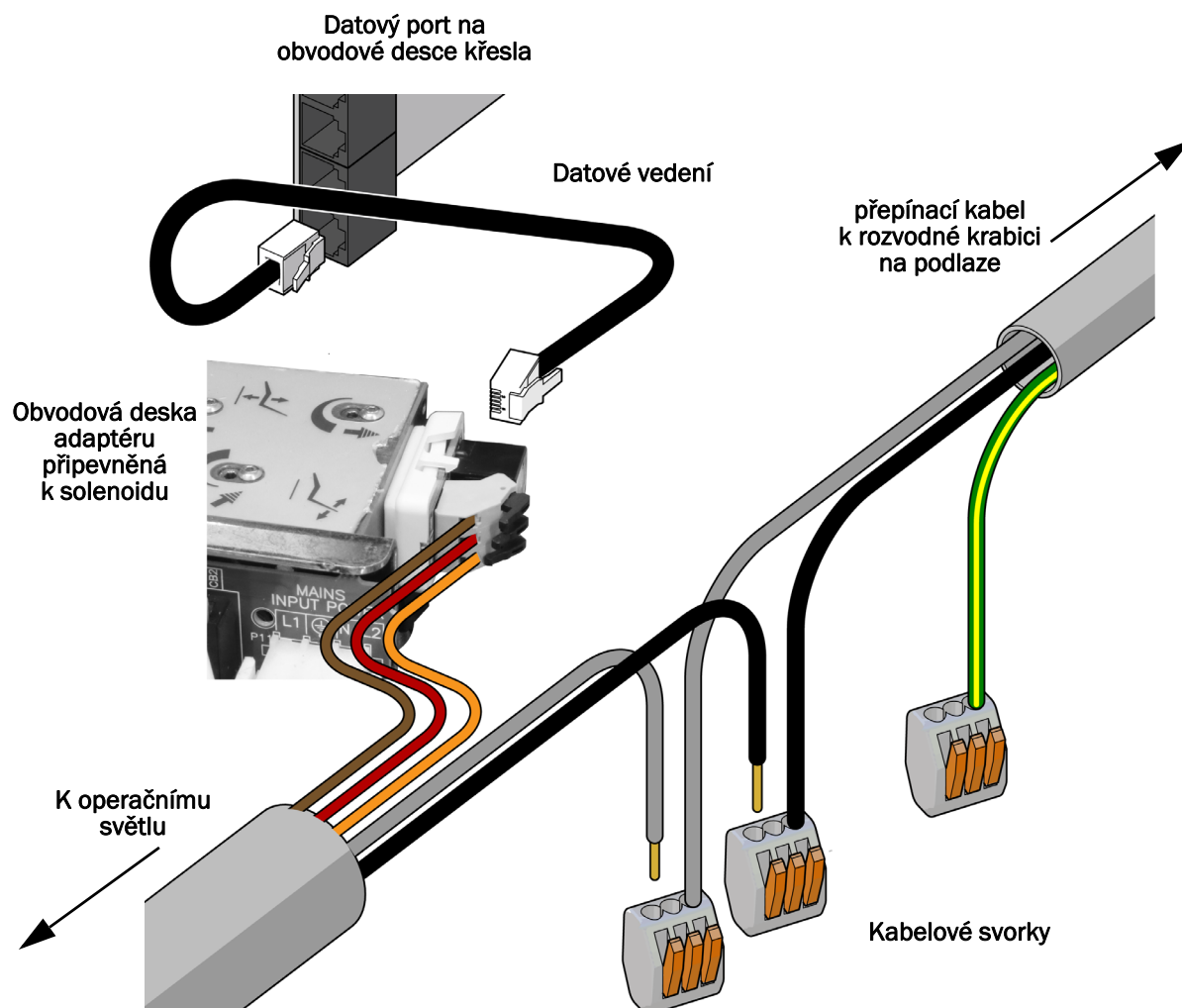
Úkol 3.



- 1** Krytý svazek hadic protáhněte k zadní straně páky nastavení a poté dolů a do oblasti čerpadla.

Připojení vodičů a datového komunikačního systému

Úkol 1.



- 1 Sejměte ochranný papír z desky adaptéru. Připevněte obvodovou desku adaptéru k boční straně solenoidu.

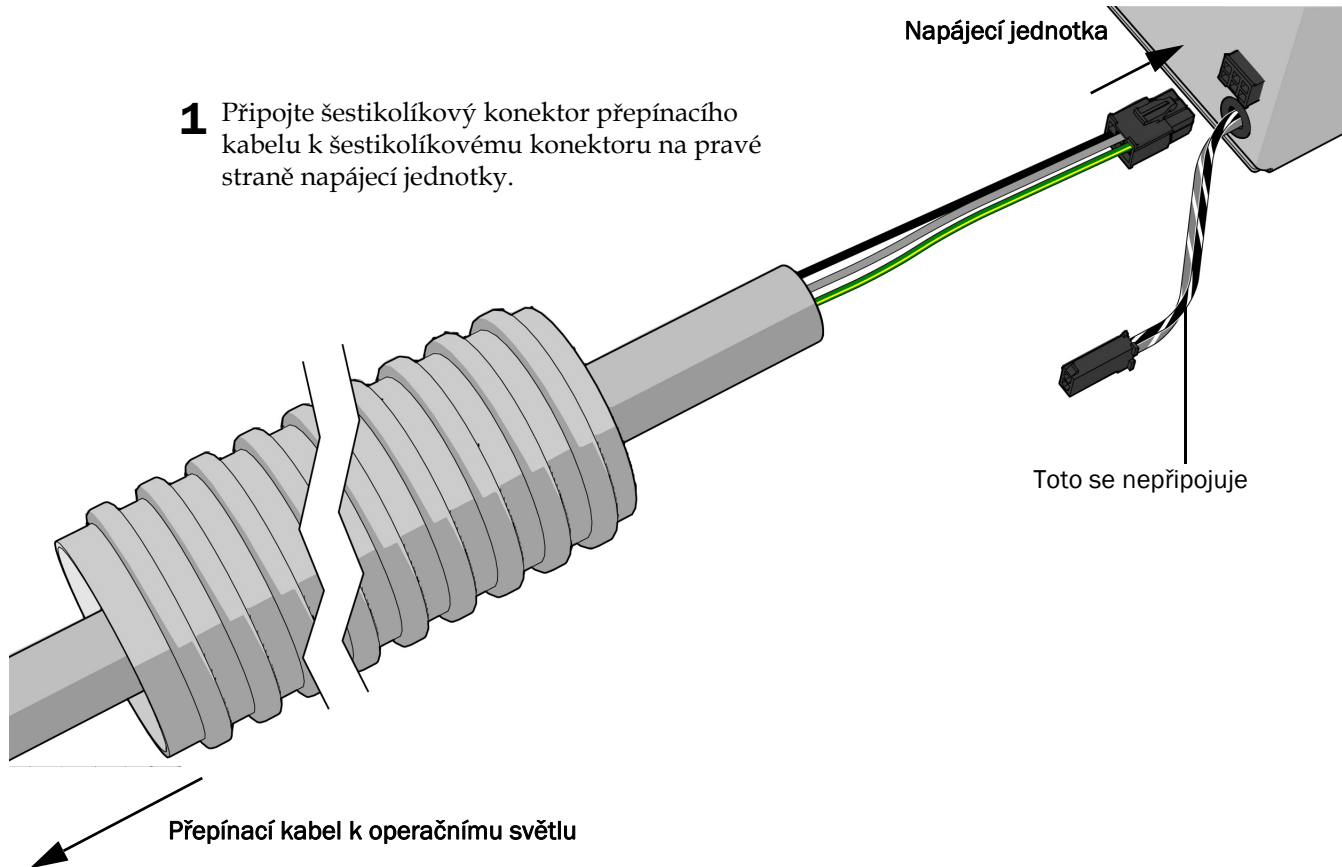


POZNÁMKA: Pokud už je k solenoidu připojený převodník pro stomatologický unit, připojte desku adaptéru vedle něj.

- 2 Připojte vodiče k příslušným svorkám na desce adaptéru podle označení: hnědý ke svorce BRN, červený ke svorce RED a oranžový ke svorce ORN.
- 3 Datový komunikační systém z desky adaptéru připojte k libovolnému datovému portu křesla.
- 4 Připojte šedý a černý vodič světla ke kabelovým svorkám na přepínacím kabelu. Černý vodič připojte k černému a šedý k šedému. Zelený/žlutý vodič se k připojení světla ke kabelové svorce nepoužívá.

Úkol 2.

- 1** Připojte šestikolíkovaný konektor přepínacího kabelu k šestikolíkovanému konektoru na pravé straně napájecí jednotky.



Příprava a seřízení světla

Seřízení vyvážení flexibilního ramena operačního světla

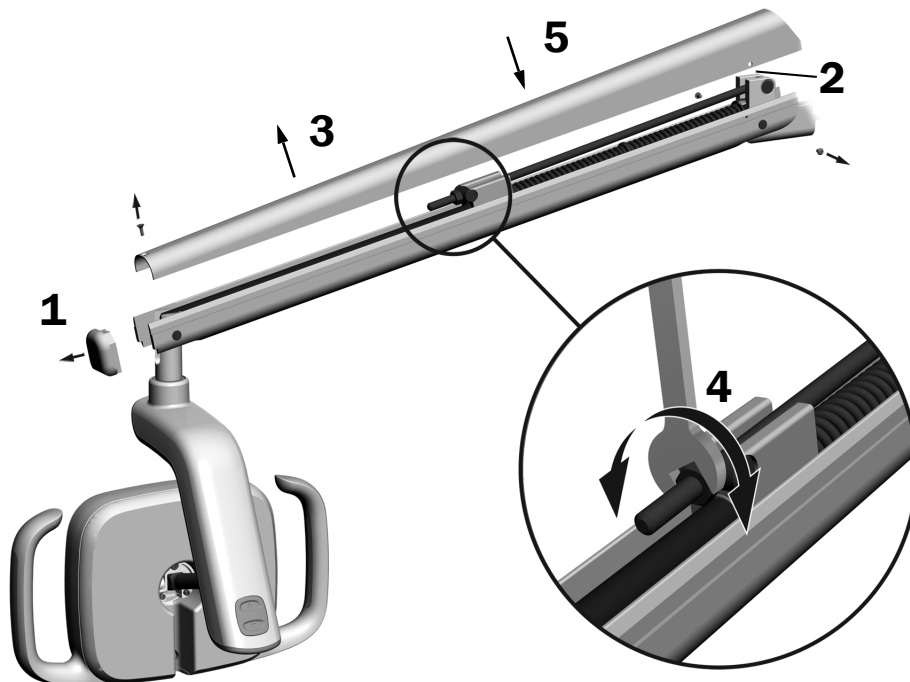
Doporučené nástroje

- Šroubovák s hlavicí Phillips
- Šestihranný klíč o velikosti 5/64 palce
- Kombinovaný klíč o velikosti 1/2 palce



POZNÁMKA: Provedením těchto kroků minimalizujete nechtěný pohyb flexibilního ramena operačního světla při seřizování polohy světla.

1. Sejměte koncovou krytku flexibilního ramena.
2. Odstraňte dva šrouby, které zajišťují kryt.
3. Sejměte kryt.
4. Seřídte matici na konci pružiny.
Pokud se operační světlo vychyluje nahoru, otáčejte maticí proti směru hodinových ručiček.
Pokud se operační světlo vychyluje dolů, otáčejte maticí po směru hodinových ručiček.
5. Nasadte kryt zpět na flexibilní rameno (zatím jej však neupevňujte). Zkontrolujte, zda nedochází k vychýlení.
6. Opakujte kroky 4 a 5, dokud není vychýlení odstraněno.
7. Znovu přišroubujte šrouby, které zajišťují kryt, a nasadte zpět koncovou krytku.



POZNÁMKA: Volitelně lze nainstalovat soupravu zářezek (číslo součásti 90.1044.00), které slouží k vymezení pohybu flexibilního ramena směrem nahoru a dolů.

Seřízení napětí pevného ramena

Doporučené nástroje

- Nastavný klíč o velikosti 15/16 palce a ráčna (2)



POZNÁMKA: Provedením těchto kroků minimalizujete nechtěný pohyb pevného ramena operačního světla při seřizování polohy světla.

1 Nastavte operační světlo do pracovní polohy.

2 Utáhněte spodní matici.



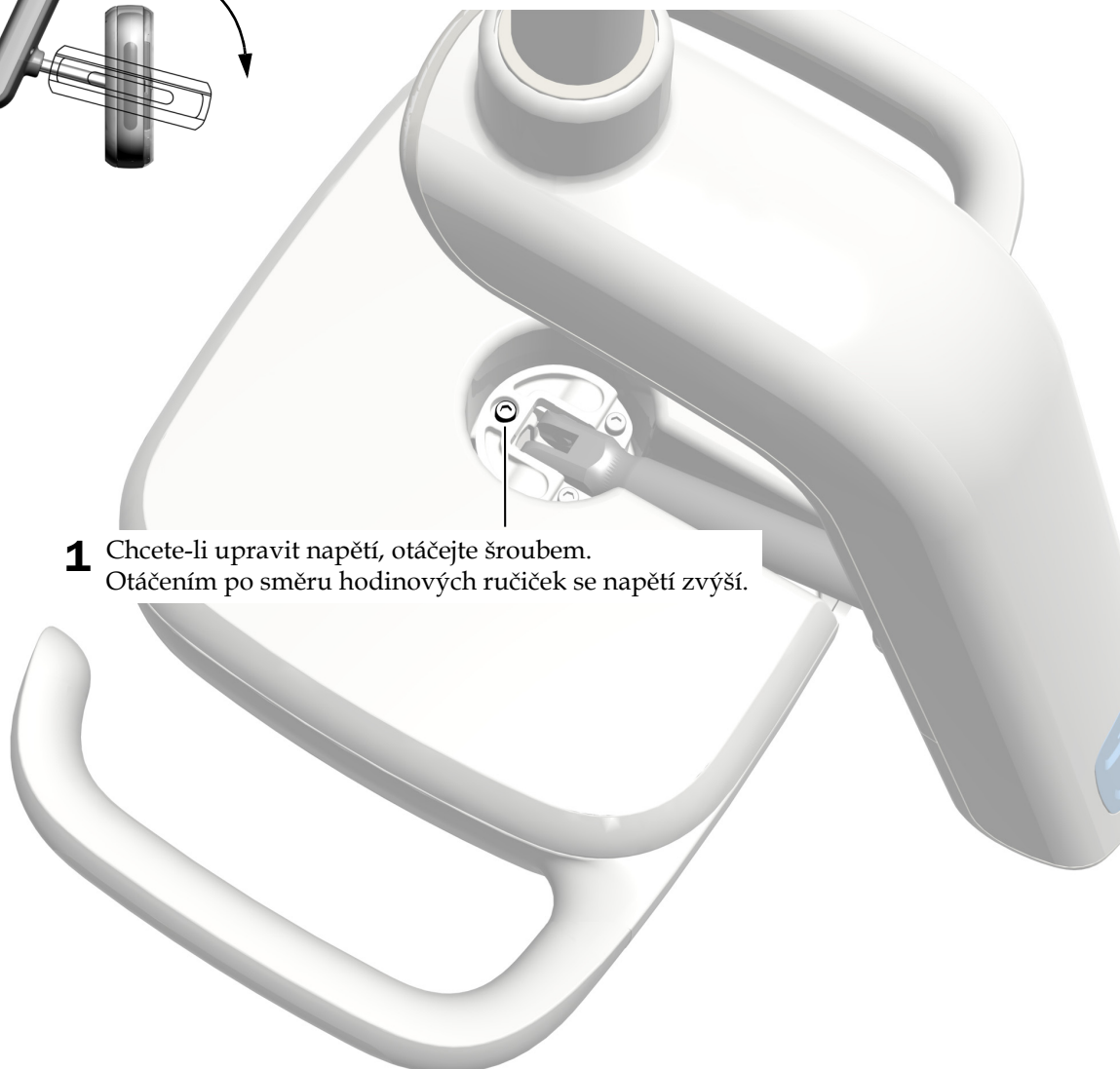
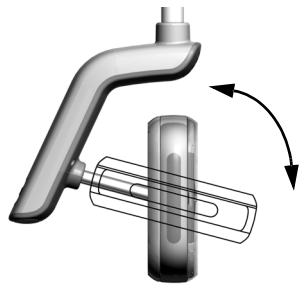
Seřízení nastavení napětí při otáčení

Doporučený nástroj

- Šestihranný klíč o velikosti 7/64 palce

Vyzkoušejte napětí při otáčení hlavice světla. Pokud je nutné je seřídit, postupujte podle pokynů pro typ napětí, které chcete seřídit.

Seřízení napětí ve svislém směru



- 1** Chcete-li upravit napětí, otáčejte šroubem. Otáčením po směru hodinových ručiček se napětí zvýší.

Seřízení napětí ve vodorovném a diagonálním směru

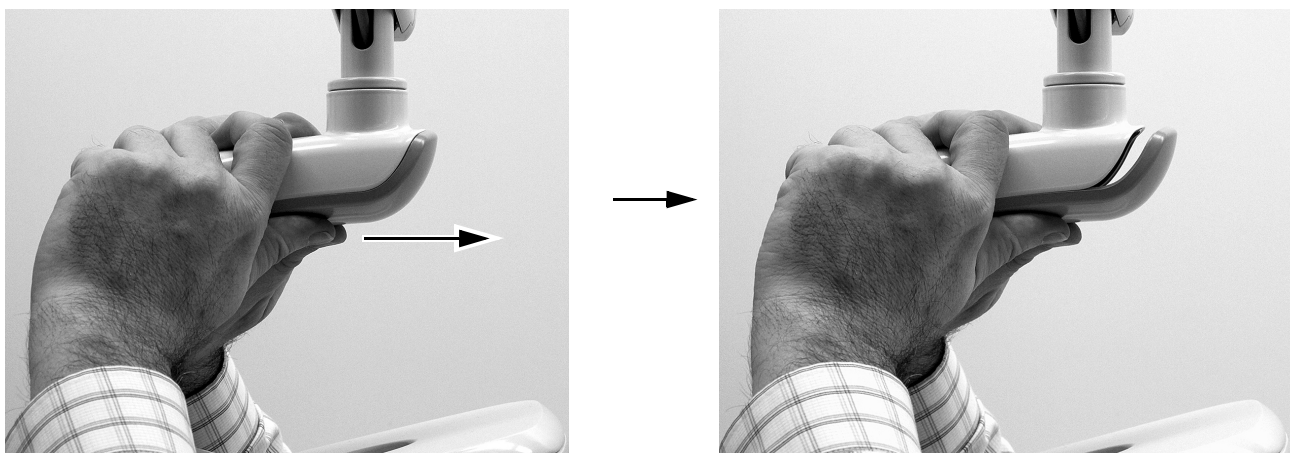
Úkol 1.

- 1 Odstraňte dva šrouby, které zajišťují kryt pouzdra přepínače.



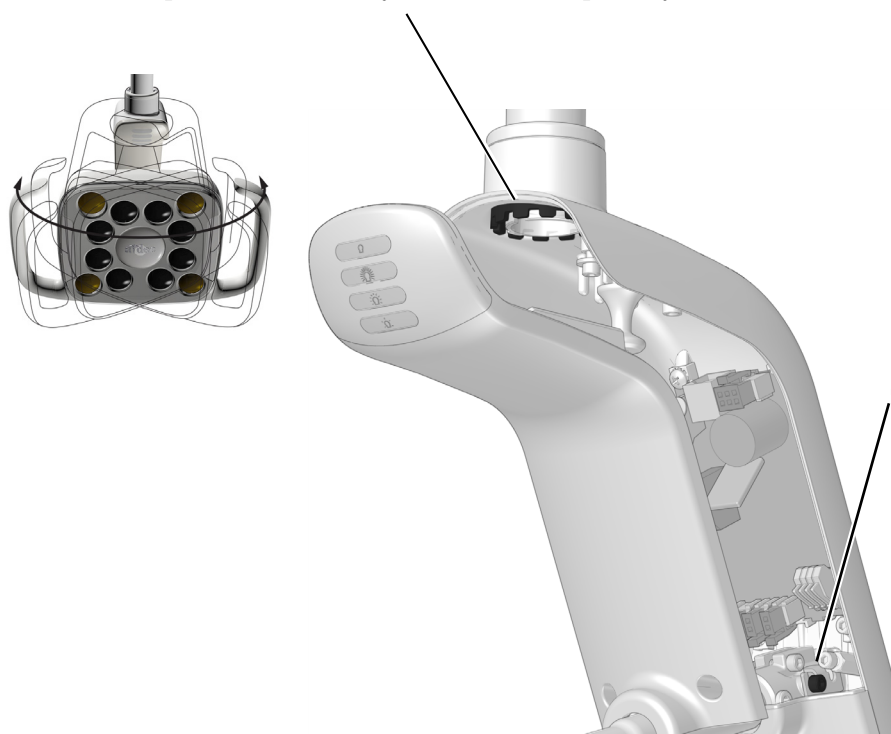
Úkol 2.

- 1 Uchopte pouzdro přepínače a palci vytláče kryt pouzdra přepínače ven z pouzdra.

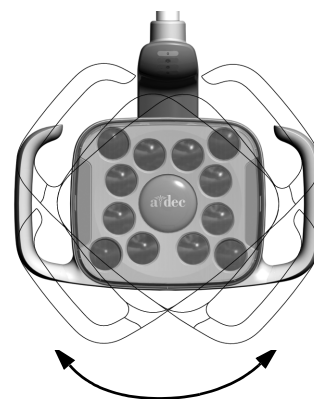


Úkol 3.

- 1** Chcete-li upravit napětí ve vodorovném směru, otáčejte prstencem pro nastavení tření. Otáčením po směru hodinových ručiček se napětí zvýší.



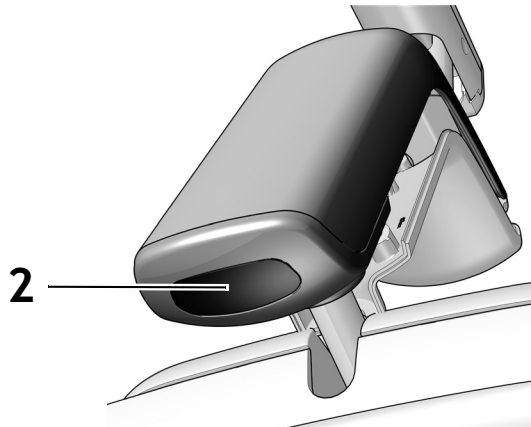
- 2** Chcete-li upravit napětí v diagonálním směru, otáčejte stavěcím šroubem. Otáčením po směru hodinových ručiček se napětí zvýší.



Testování světla

Testování ze světla

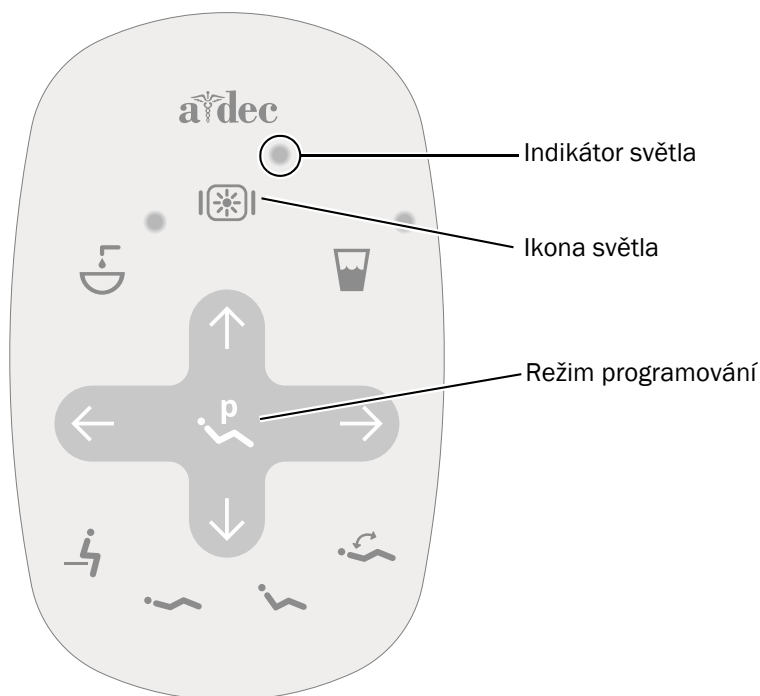
1. Zapněte napájení systému.
2. Testování světla:
 - **Světla s dotykovým ovládním** – Několikrát vložte ruku do prostoru 76 mm (3 palce) před bezdotykovým spínacím snímačem, abyste zkontrolovali, že se světlo správně zapíná a vypíná.
 - **Světla bez dotykového ovládní** – Vložte ruku do prostoru 76 mm (3 palce) před bezdotykovým spínacím snímačem, abyste zkontrolovali, že se režim intenzity světla správně přepíná (vysoká – nízká – vypnuto).
3. Pokud světlo nefunguje správně, zkontrolujte zapojení vodičů.




Testování světla z ovládacího panelu



POZNÁMKA: Symboly a ikony dotykového ovládání jsou chráněny patentem společnosti A-dec, Inc.






Standardní ovládací panel

- 1** Zapněte napájení systému.
- 2** Přidržením tlačítka  ověřte, že se světlo zapne a přepíná mezi režimem vysoké intenzity a režimem tvrzení směsi/nízké intenzity.



POZNÁMKA: Když je světlo 372L v režimu tvrzení směsi/nízké intenzity, světelný indikátor na ovládacím panelu bliká.

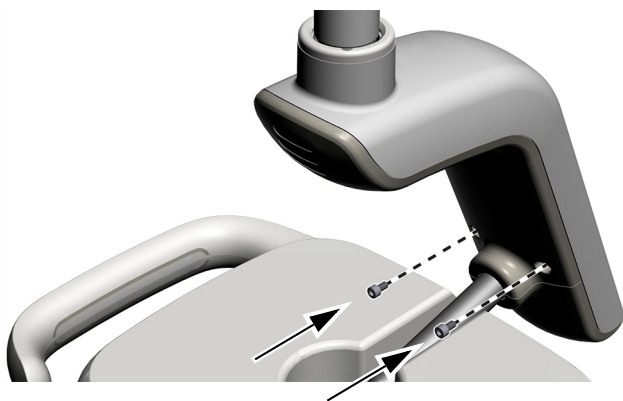
- 3** Chcete-li světlo vypnout, stiskněte a podržte tlačítko .
- 4** Současným stisknutím tlačítek  a  a jejich podržením, dokud systém nezapípá, můžete deaktivovat či aktivovat funkci automatického zapnutí/vypnutí.
 - **Jedno pípnutí** signalizuje, že je tato funkce vypnuta.
 - **Tři pípnutí** signalizují, že je tato funkce zapnuta.

Reinstalace krytu pouzdra přepínače



VAROVÁNÍ: Nebezpečí úrazu elektrickým proudem. Při snímání nebo výměně krytů dávejte pozor, aby nedošlo k poškození vodičů a hadiček. Po nasazení krytů ověřte, zda jsou dobře upevněny.

- 1** Umístěte kryt pouzdra přepínače tak, aby klíčová dírka dosedala kolem spojky, a dlaní zatlačte kryt pouzdra přepínače do příslušné polohy.



- 2** Pomocí dvou šroubů zajistěte kryt.

Povinné informace a záruka

Požadované povinné informace a informace o záruce společnosti A-dec najdete v dokumentu *Povinné informace, technické údaje a záruka* (číslo součásti 86.0221.11), který je k dispozici v Centru zdrojů na adrese www.a-dec.com.



Tento dokument si můžete rychle zobrazit online načtením vedlejšího QR kódu, který odkazuje na adresu a-dec.com/regulatory-guide. Na kód můžete také klepnout nebo kliknout.

Loctite je registrovaná ochranná známka společnosti Henkel Corporation ve Spojených státech a může být také ochrannou známkou nebo registrovanou ochrannou známkou v jiných zemích. Všechny ochranné známky uvedené v tomto dokumentu jsou ochranné známky společnosti A-dec, Inc. ve Spojených státech a mohou být také ochrannými známkami nebo registrovanými ochrannými známkami v dalších zemích.



Sídlo společnosti A-dec

2601 Crestview Drive
Newberg, OR 97132 USA
Tel.: 1 800 547 1883 v USA a Kanadě
Tel.: +1 503 538 7478 mimo USA a Kanadu
www.a-dec.com

Společnost A-dec, Inc. neposkytuje žádnou záruku na obsah tohoto dokumentu, včetně předpokládaných záruk prodejnosti a vhodnosti ke konkrétnímu účelu, nikoli však s omezením pouze na tyto záruky.