

# Behandellamp A-dec® 372L op behandelstoel Cascade®/Decade®

## INSTALLATIEHANDLEIDING

### Inhoud

Voordat u begint .....	2
De huidige apparatuur demonteren .....	3
De starre arm installeren ...	6
De lampcomponenten installeren .....	10
De leidingen en bedrading aanleggen .....	11
Bedrading en datalijn aansluiten .....	17
De lamp voorbereiden en afstellen .....	19
De lamp testen .....	24
Afdekplaat van de behuizing van de aandrijving terugplaatsen .....	26
Wettelijke informatie en garantie .....	28



Behandellamp A-dec 372L en instrumentenbrug A-dec 333 op  
behandelstoel Cascade

### Productmodellen en -versies die in dit document worden behandeld

Model	Versies	Beschrijving
Cascade/Decade	A	Behandelstoel
372L	A	Behandellamp

## Voordat u begint

---



**OPMERKING** Informatie die van cruciaal belang is voor een succesvolle installatie wordt in de handleiding gearceerd net zoals deze opmerking.



**WAARSCHUWING** Gevaar voor elektrische schok. Zorg er bij het verwijderen of terugplaatsen van de afdekplaten voor dat u geen draden of leidingen beschadigt. Controleer of de afdekplaten goed vastzitten nadat u ze hebt teruggeplaatst.



**OPMERKING** De installatie-instructies voor de installatie van een starre arm met monitorbevestiging zijn dezelfde als voor de installatie van een starre arm met lamp.

## Aanbevolen gereedschappen

- Ratelsleutel met dop 15/16" (2)
- Zijknijptang
- Phillips kruiskopschroevendraaier
- Combinatiesleutel 1/2"
- Inbussleutelset
- Antistatische polsband

## De huidige apparatuur demonteren



**OPMERKING** Op de Cascade- en Decade-behandelstoelen moeten dezelfde apparatuuronderdelen worden gedemonteerd.

### Aanbevolen gereedschappen

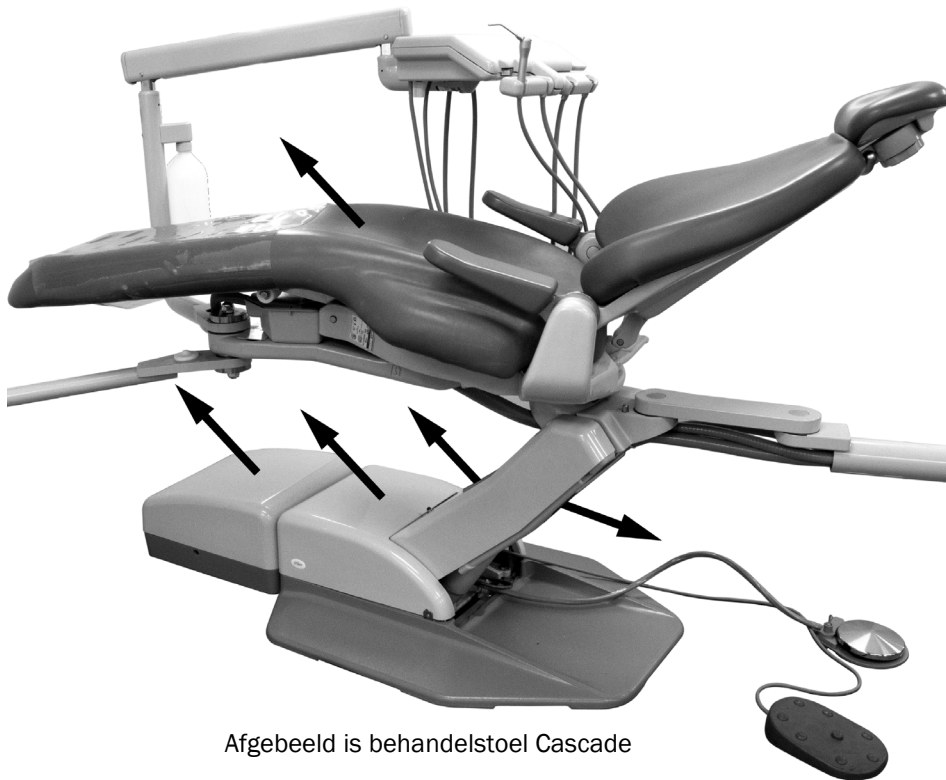
- Inbussleutel 3/16"
- Ratelsleutel met dop 15/16"

**1** Laat de behandelstoel helemaal omhoog komen.



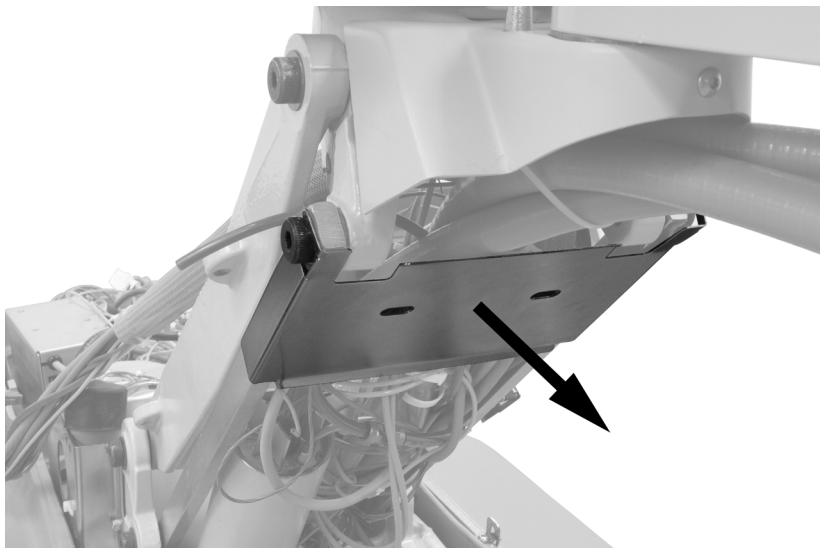
**LET OP** Als u de stroom niet uitschakelt voordat u met deze procedure begint, kan dat leiden tot een elektrische schok.

**2** Schakel de stroom en de lucht uit.



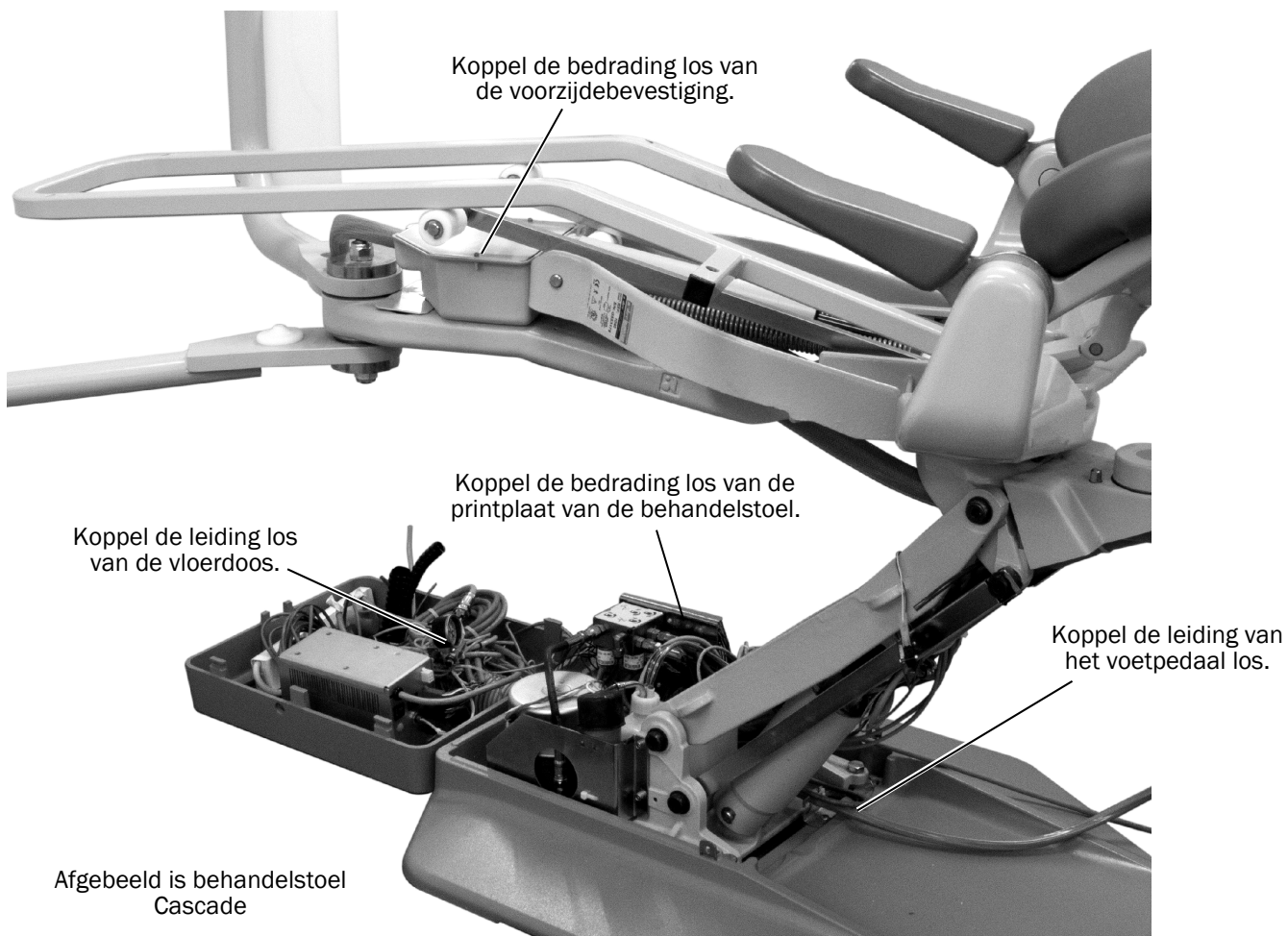
Afgebeeld is behandelstoel Cascade

**3** Verwijder de bekleding van de zitting. Verwijder de afdekplaten van de vloerdoos, pomp en hefarm. De bekleding en afdekplaten zijn allemaal bevestigd met bevestigingsmiddelen, met uitzondering van afdekplaat van de vloerdoos. Koppel de lamp aan de voorzijde en de twee afslagschakelaars op de achterkant los, om de afdekplaten van de hefarm te verwijderen.



**4** Wrik de metalen plaat van de achterkant van de hefarm.

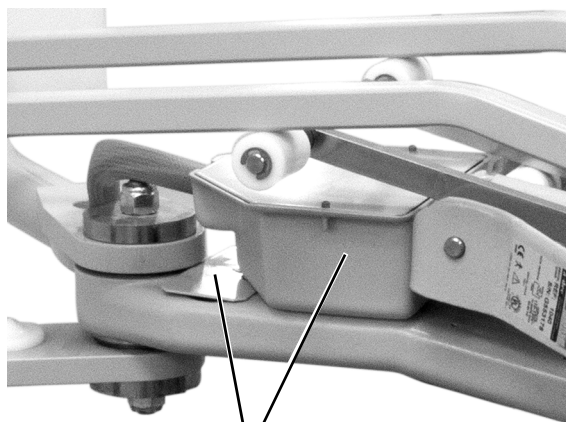
**5** Koppel de leidingen en bedrading los.





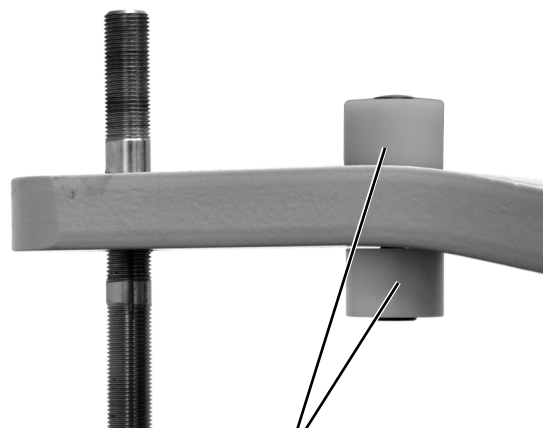
**6** Demonteer de volgende onderdelen, afhankelijk van het type behandelstoel.

Behandelstoel Cascade



Verwijder de metalen plaat, de zeskant-afstandshouder onder de plaat en de aansluitkast van de voorzijdebevestiging.

Behandelstoel Decade



Verwijder de witte stops en bevestigingshardware van de voorzijdebevestiging.

**7** Gebruik een ratelsleutel met dop 15/16" om de instrumentenbrugmodule, de behandellampmodule en de starre armen te verwijderen.



**LET OP** Bij het opnieuw installeren van een draaipen moet rode Loctite® worden aangebracht; doet u dit niet, dan kan de starre arm van de voorzijdebevestiging vallen.

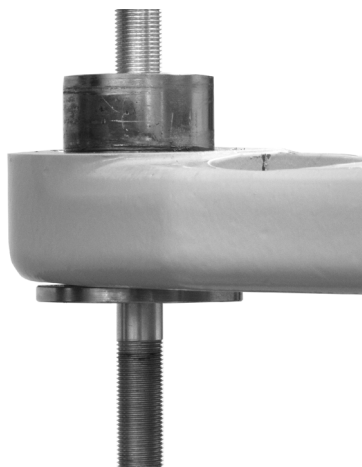


**OPMERKING** Voor het geval dat de draaipen uit de voorzijdebevestiging komt en vastzit aan de moer, zijn vervangende pennen in de set meegeleverd. Breng rode Loctite aan op het uiteinde van de vervangende pen met minder schroefdraad en plaats dat uiteinde in de voorzijdebevestiging.



Nadat alles is gedemonteerd moeten de voorzijdebevestigingen er als volgt uitzien.

Voorzijdebevestiging Cascade  
gereed voor installatie



Voorzijdebevestiging Decade  
gereed voor installatie



## De starre arm installeren

---



**LEES DIT!** Configuraties met alleen een behandellamp worden niet ondersteund op behandelstoelen Cascade/Decade.

Installeer de starre arm van de instrumentenbrug voordat u de behandellamp installeert. Voor instructies met betrekking tot het installeren van de starre arm van de instrumentenbrug raadpleegt u de instructies die met de instrumentenbrug worden meegeleverd.

Volg de instructies voor het model behandelstoel waarop de behandellamp is geïnstalleerd.

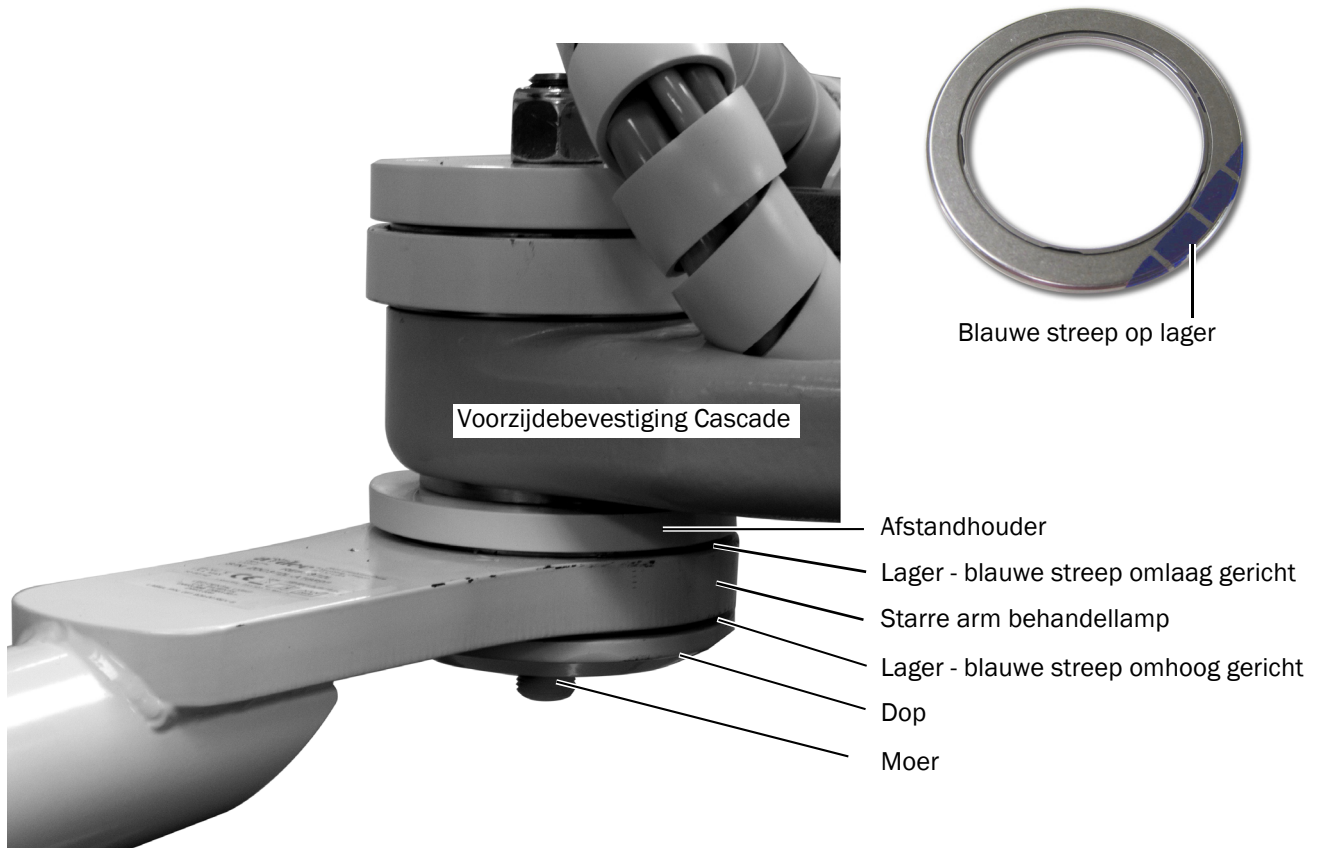
**De starre arm van de behandellamp installeren op behandelstoel Cascade . . . . . 7**

**De starre arm van de behandellamp installeren op behandelstoel Decade . . . . . 9**

## De starre arm van de behandellamp installeren op behandelstoel Cascade

### Aanbevolen gereedschappen

- Inbussleutel 3/16"
- Ratelsleutel met dop 15/16"

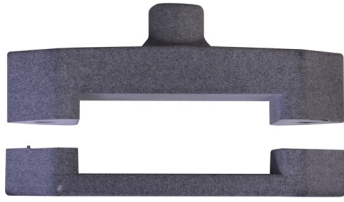


- 1** Plaats de afstandhouder, de lagers, de starre arm, de dop en de moer op de bout onder de voorzijdebevestiging.

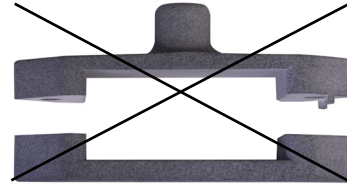


**LET OP** De lagers moeten volledig in de groeven in de arm zitten, met de blauwe streep in de juiste positie; anders kan de arm niet goed roteren. Ga voorzichtig te werk zodat de lagers tijdens het aandraaien niet verschuiven.

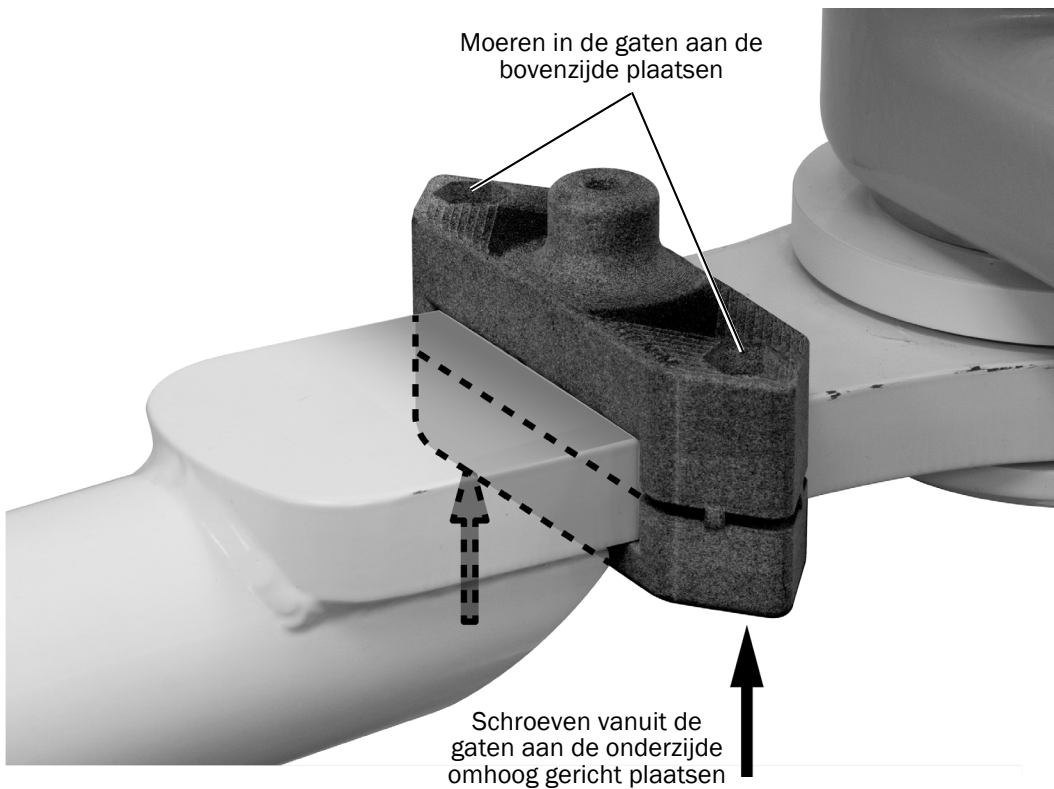
- 2** Gebruik een ratelsleutel met een dop van 15/16" om de stapel op de voorzijdebevestiging te bevestigen.



Gebruik de dikke rotatiestop.



Gebruik niet de dunne rotatiestop.



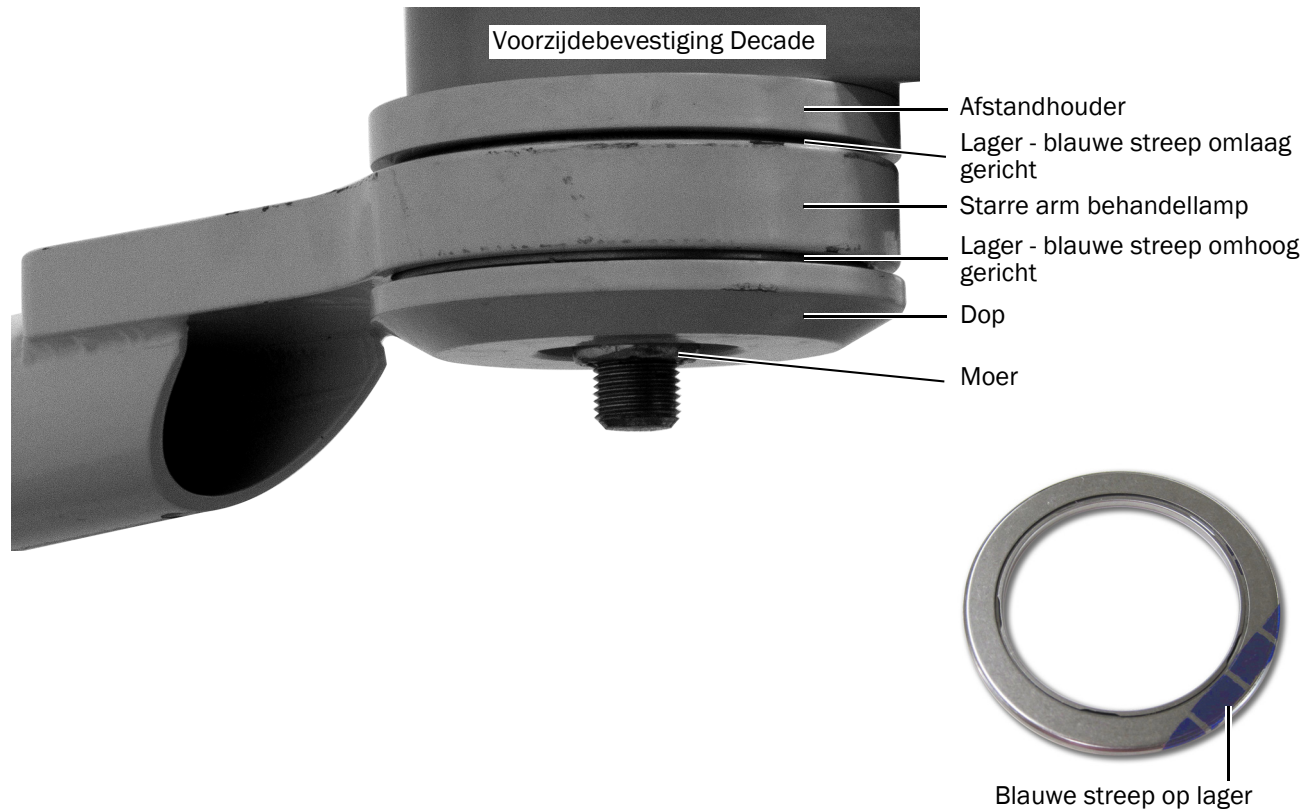
- 3** Plaats de twee delen van de dikke rotatiestop rond het vlakke deel van de starre arm, omhoog rond de ronde pijp en met de knop van de stop bovenaan.
- 4** Plaats een moer in elk van de gaten in het bovenste deel van de rotatiestop.
- 5** Gebruik een inbussleutel 3/16" en twee schroeven die van onder naar boven worden ingebracht, om de stop op de starre arm te bevestigen.

**Volgende stap** Zie 'De lampcomponenten installeren' op pagina 10.

## De starre arm van de behandellamp installeren op behandelstoel Decade

### Aanbevolen gereedschap

- Ratelsleutel met dop 15/16"



- 1** Plaats de afstandhouder, de lagers, de starre arm, de dop en de moer op de bout onder de voorzijdebevestiging.



**LET OP** De lagers moeten volledig in de groeven in de arm zitten, met de blauwe streep in de juiste positie; anders kan de arm niet goed roteren. Ga voorzichtig te werk zodat de lagers tijdens het aandraaien niet verschuiven.

- 2** Gebruik een ratelsleutel met een dop van 15/16" om de stapel op de voorzijdebevestiging te bevestigen.

## De lampcomponenten installeren

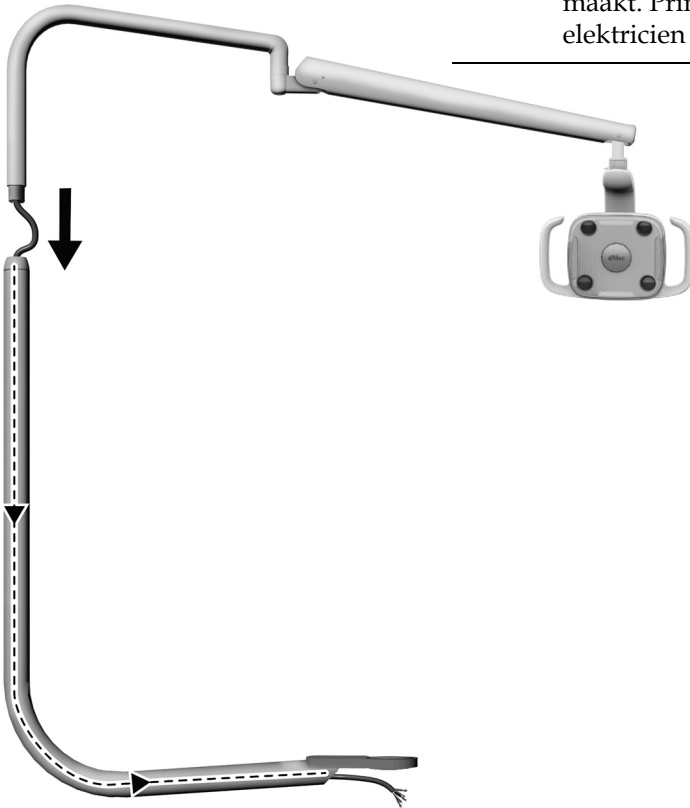
---

### Taak 1.



**OPGELET** Printplaten zijn gevoelig voor statische elektriciteit. Neem steeds de nodige voorzorgsmaatregelen om elektrostatische ontladingen te voorkomen wanneer u een printplaat aanraakt of verbindingen van of naar de printplaat maakt. Printplaten mogen alleen worden geïnstalleerd door een elektricien of door gekwalificeerd onderhoudspersoneel.

---



- 1** Laat het zitvlak van de behandelstoel helemaal zakken.
- 2** Smeer het uiteinde van de bovenste starre arm.
- 3** Voer de lichtkabel door de onderste starre arm.
- 4** Steek de bovenste starre arm in de onderste starre arm totdat deze helemaal op zijn plek zit.
- 5** Laat de behandelstoel omhoog komen.

## De leidingen en bedrading aanleggen

---

Volg de instructies voor de configuratie van uw systeem.

**De leidingen en bedrading aanleggen op een behandelstoel Cascade . . . . . 11**

**De leidingen en bedrading aanleggen op een behandelstoel Decade . . . . . 14**

### De leidingen en bedrading aanleggen op een behandelstoel Cascade

#### Taak 1.

- 1** Zorg ervoor dat de rugleuning en het zitvlak van de stoel helemaal omhoog zijn gebracht.

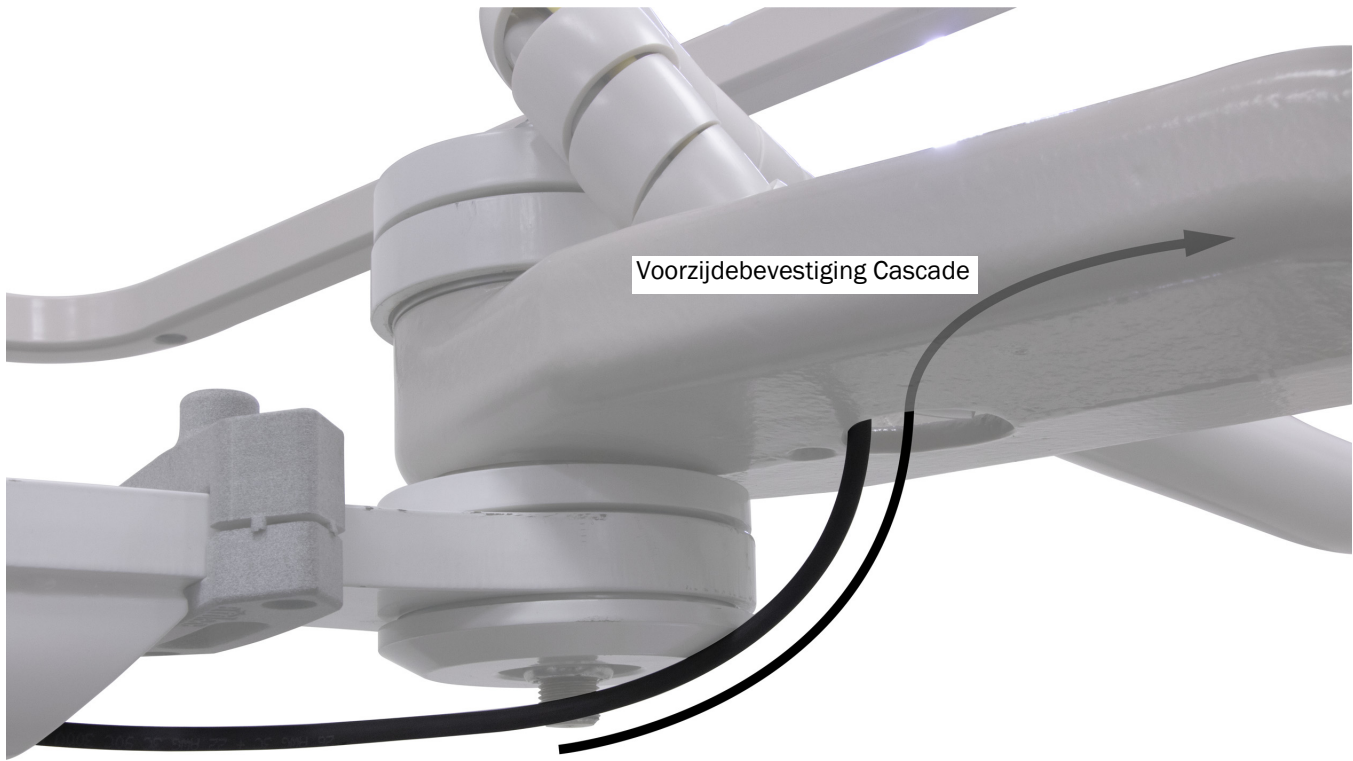


**WAARSCHUWING** Als u de stroom niet uitschakelt of loskoppelt voordat u met deze procedure begint, kan dit leiden tot schade aan het product en ernstig letsel of overlijden tot gevolg hebben.

---

- 2** Schakel de stroom naar de behandelstoel uit.

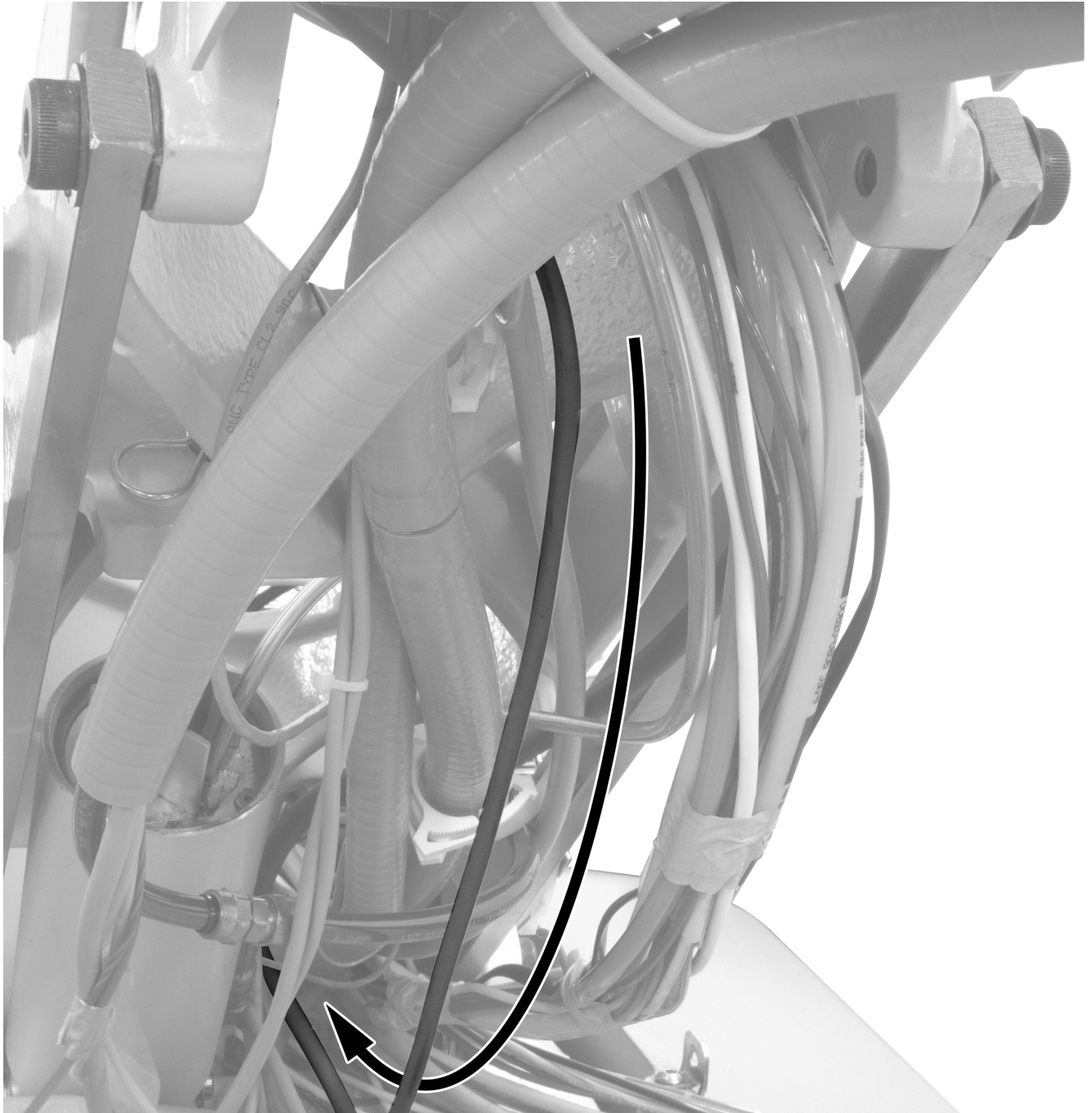
## Taak 2.



- 1** Voer de kabelgoot door de voorzijdebevestiging naar de hefarm.



### Taak 3.



**1** Voer de kabelgoot naar de achterkant van de hefarm, vervolgens omlaag en de pompruimte binnen.

**Volgende stap** Zie 'Bedrading en datalijn aansluiten' op pagina 17.

## De leidingen en bedrading aanleggen op een behandelstoel Decade

### Aanbevolen gereedschappen

- Zijknijptang

### Taak 1.

- 1** Zorg ervoor dat de rugleuning en het zitvlak van de stoel helemaal omhoog zijn gebracht.

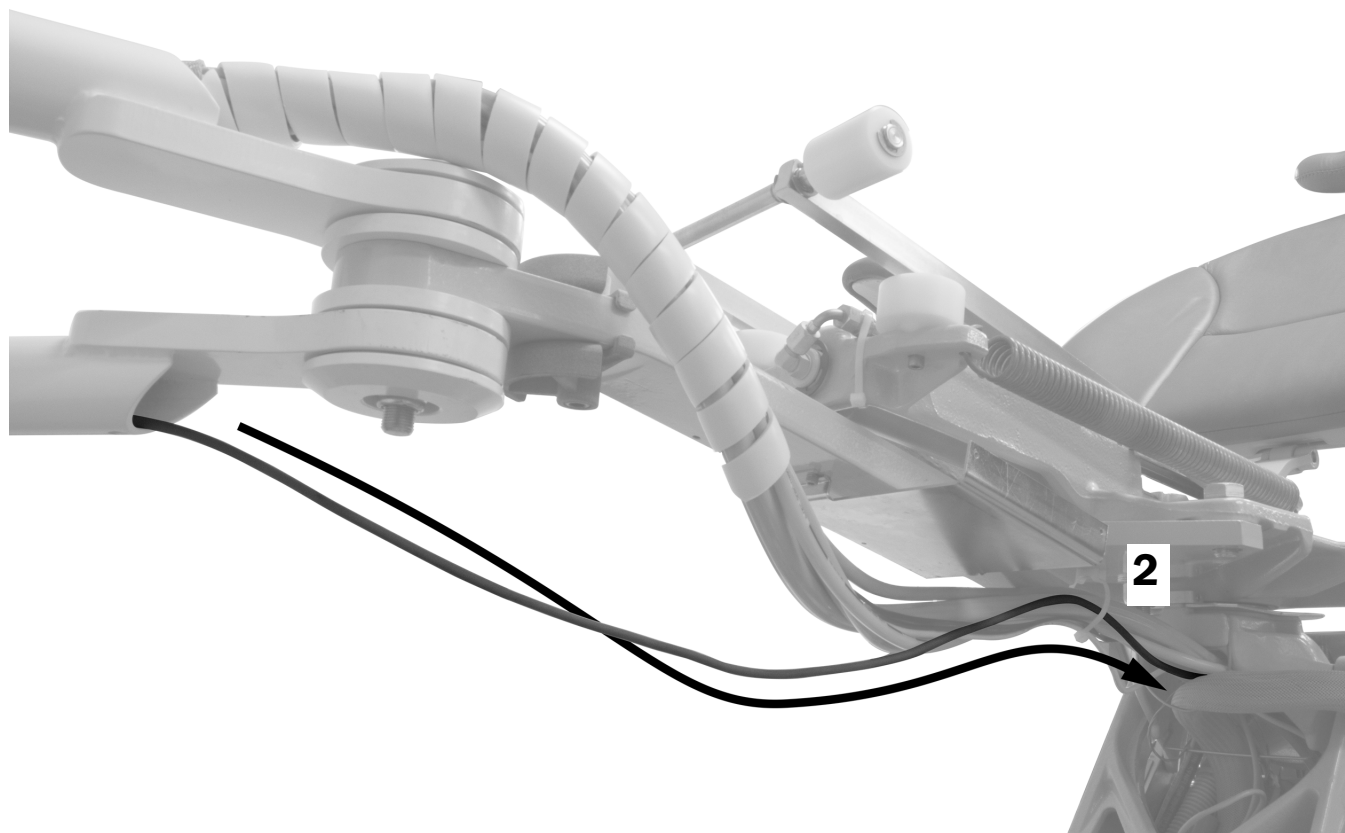


**WAARSCHUWING** Als u de stroom niet uitschakelt of loskoppelt voordat u met deze procedure begint, kan dit leiden tot schade aan het product en ernstig letsel of overlijden tot gevolg hebben.

---

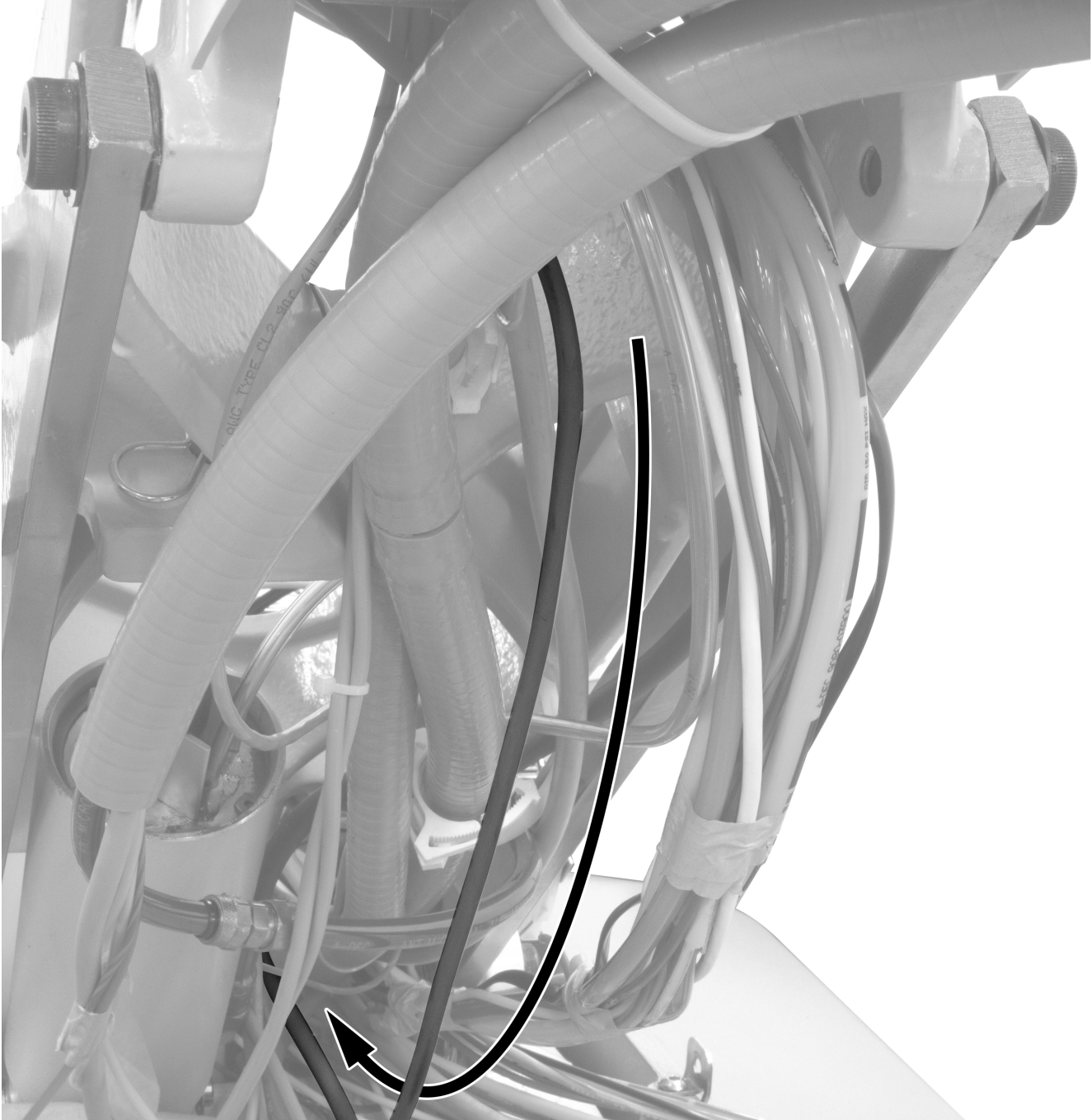
- 2** Schakel de stroom naar de behandelstoel uit.

## Taak 2.



- 1** Voer de lichtkabel onder de voorzijdebevestiging naar de hefarm.
- 2** Bevestig de kabelgoot met een kabelbinder aan de lus.

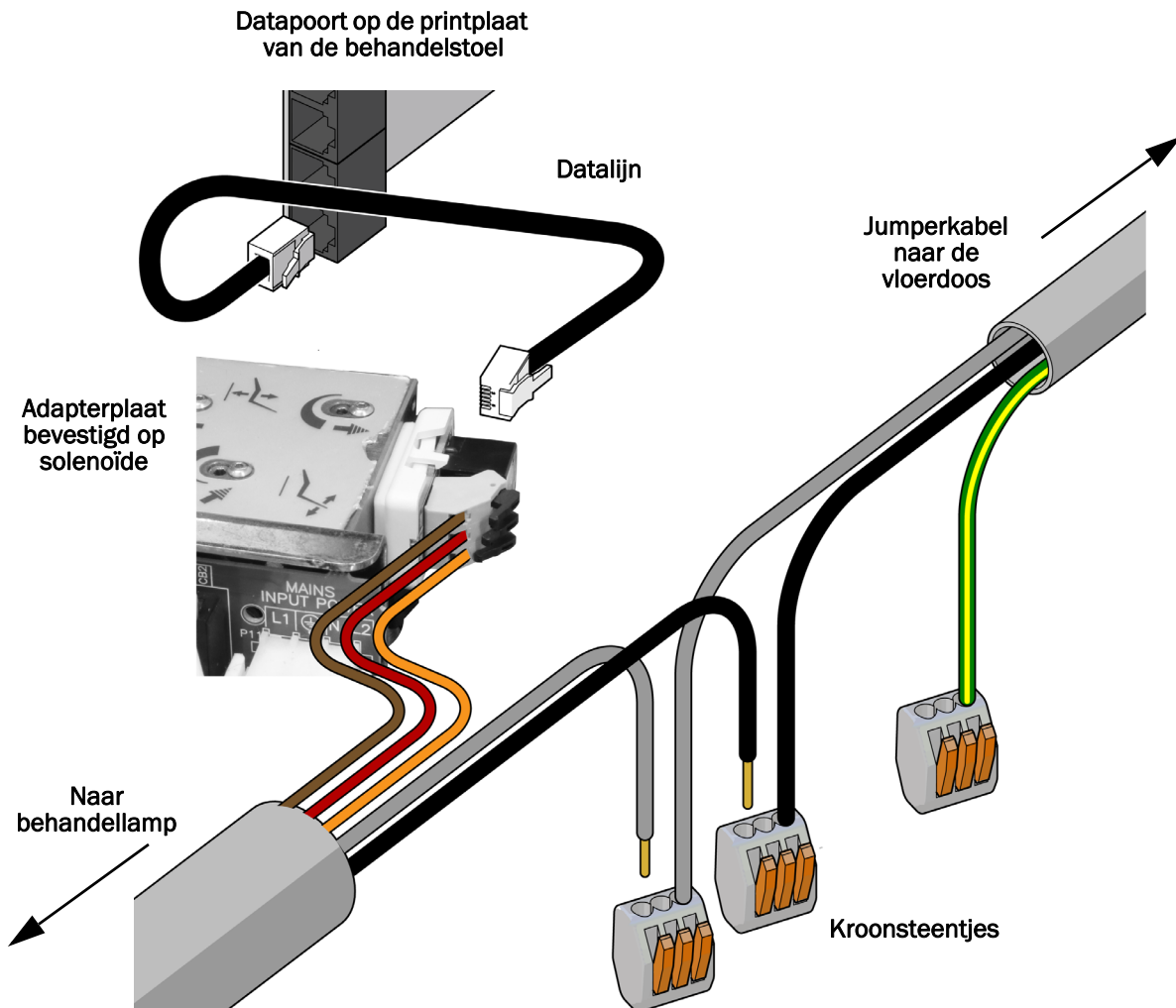
**Taak 3.**



- 1** Voer de kabelgoot naar de achterkant van de hefarm, vervolgens omlaag en de pompruimte binnen.

## Bedrading en datalijn aansluiten

### Taak 1.



- 1 Trek het beschermende papier van de adapterplaat. Bevestig de adapterplaat aan de zijkant van de solenoïde.

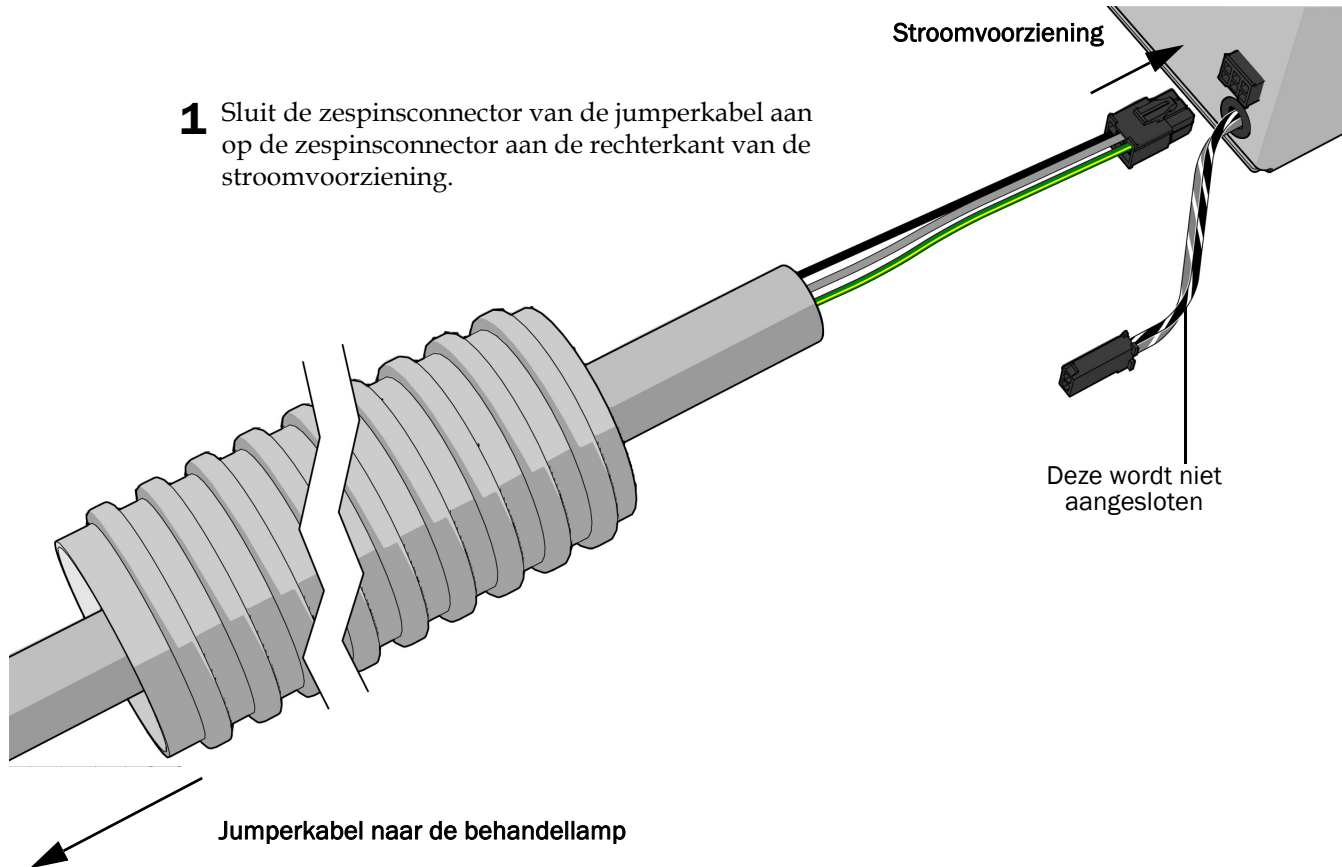


**OPMERKING** Als er reeds een transformatorplaat voor een instrumentenbrug op de solenoïde is aangesloten, bevestig u de adapterplaat ernaast.

- 2 Sluit de draden zoals aangegeven aan op de posities op de adapterplaat: bruin op BRN, rood op RED en oranje op ORN.
- 3 Sluit de datalijn vanaf de adapterplaat aan op een willekeurige datapoort op de printplaat van de behandelstoel.
- 4 Sluit de grijze en zwarte draden van de behandellamp aan op de kroonsteentjes van de jumperkabel; sluit grijs aan op grijs en zwart op zwart. De lamp heeft geen verbinding met de groen/gele draad.

**Taak 2.**

- 1** Sluit de zespinsconnector van de jumperkabel aan op de zespinsconnector aan de rechterkant van de stroomvoorziening.



## De lamp voorbereiden en afstellen

### Het contragewicht van de flexarm van de behandellamp afstellen

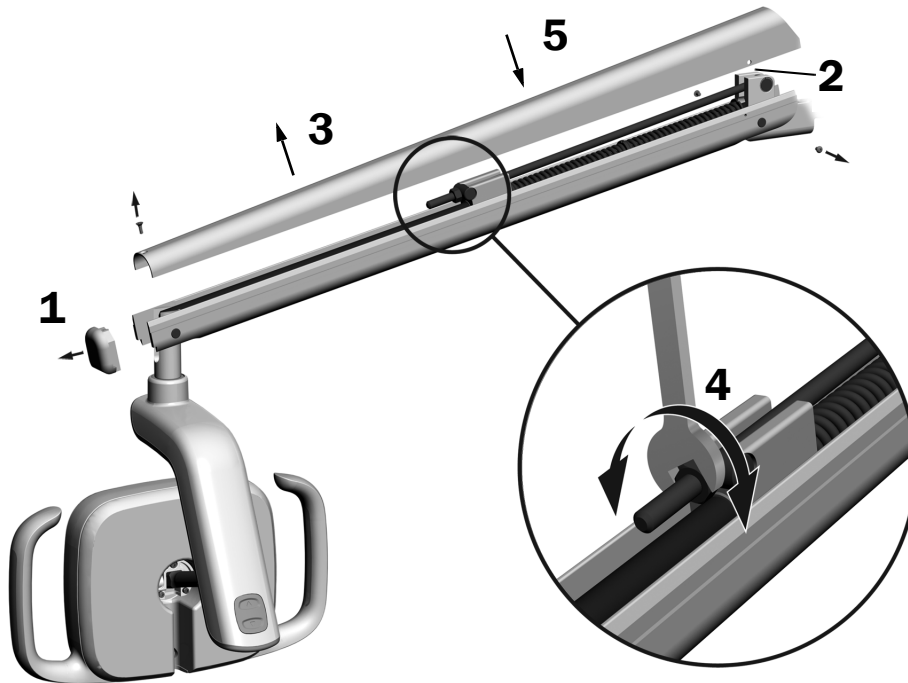
#### Aanbevolen gereedschappen

- Phillips kruiskopschroevendraaier
- Inbussleutel 5/64"
- Combinatiesleutel 1/2"



**OPMERKING** Zorg er bij deze procedure voor dat de onbedoelde beweging van de flexarm van de behandellamp wordt geminimaliseerd wanneer u de positie van de lamp afstelt.

1. Verwijder de afsluitdop van de flexarm.
2. Verwijder de twee schroeven waarmee de afdekplaat vastzit.
3. Verwijder de afdekplaat.
4. Stel de moer aan het uiteinde van de veer af.  
Als de behandellamp vanzelf omhoog gaat, draait u de moer linksom.  
Als de behandellamp vanzelf omlaag gaat, draait u de moer rechtsom.
5. Plaats de afdekplaat terug op de flexarm (maar zet hem nog niet vast). Controleer of de arm vanzelf beweegt.
6. Herhaal stap 4 en 5 totdat u geen verplaatsing meer constateert.
7. Breng de schroeven weer aan waarmee de afdekplaat is bevestigd en breng de afsluitdop weer aan.



**OPMERKING** Om de opwaartse en neerwaartse beweging van de flexarm te beperken kan optioneel een bewegingsbegrenzer (onderdeelnr. 90.1044.00) worden geïnstalleerd.



## De spanning van de starre arm afstellen

### Aanbevolen gereedschappen

- Ratelsleutel met doppen 15/16" (2)



**OPMERKING** Zorg er bij deze procedure voor dat de onbedoelde beweging van de starre arm van de behandellamp wordt geminimaliseerd wanneer u de positie van de lamp afstelt.

**1** Plaats de behandellamp in de werkpositie.

**2** Draai de onderste moer vast.





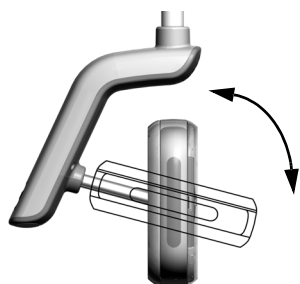
## De instellingen van de rotatiespanning afstellen

### Aanbevolen gereedschap

- Inbussleutel 7/64"

Test de rotatiespanning van de lampkop. Als de rotatiespanning moet worden aangepast, volgt u de aanwijzingen voor het soort spanning dat u gaat wijzigen.

### De verticale spanning afstellen



- 1** Verdraai de schroef om de spanning aan te passen. Door rechtsom te draaien verhoogt u de spanning.

## De horizontale en diagonale spanning afstellen

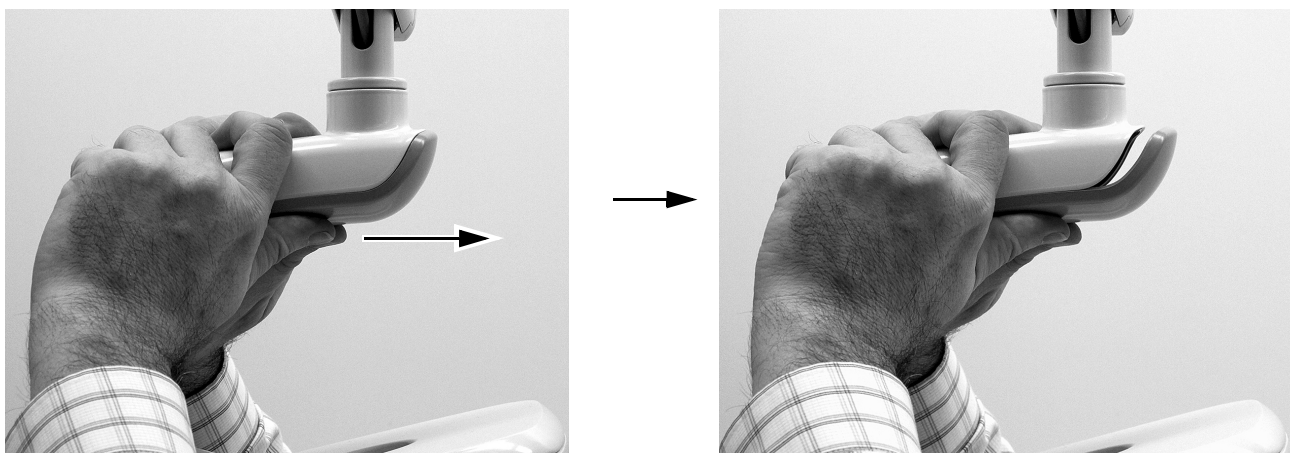
### Taak 1.

- 1 Verwijder de twee schroeven waarmee de afdekplaat van de behuizing van de aandrijving vastzit.



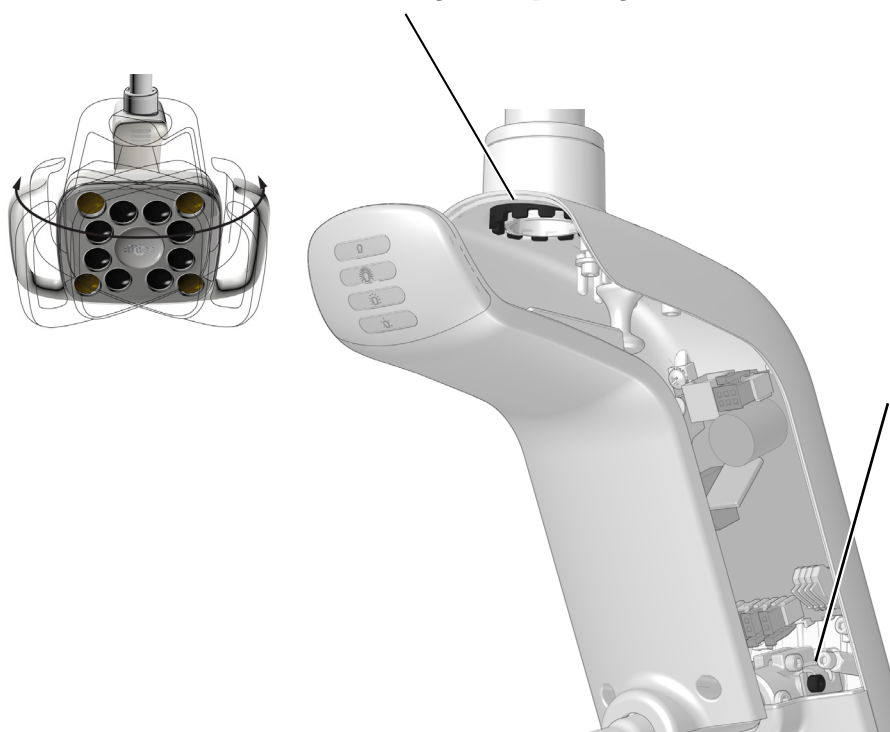
### Taak 2.

- 1 Pak de behuizing van de aandrijving vast en duw met uw duimen de afdekplaat weg van de behuizing.

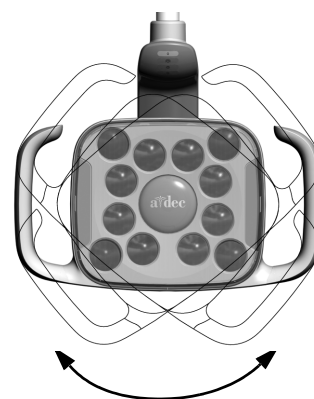


### Taak 3.

- 1** Roteer de frictieafstelling om de horizontale spanning af te stellen.  
Door rechtsom te draaien verhoogt u de spanning.



- 2** Verdraai de bevestigingsschroef om de diagonale spanning af te stellen.  
Door rechtsom te draaien verhoogt u de spanning.

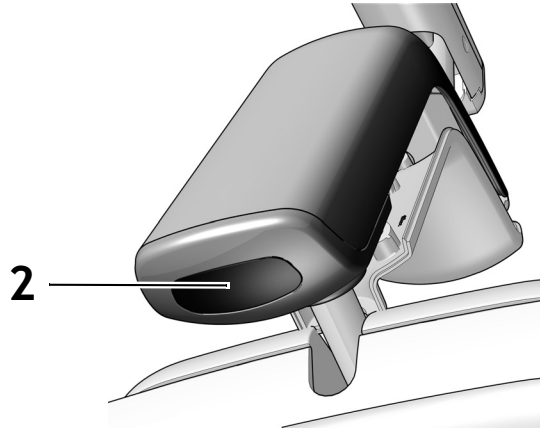


## De lamp testen

---

### Testen vanaf de lamp

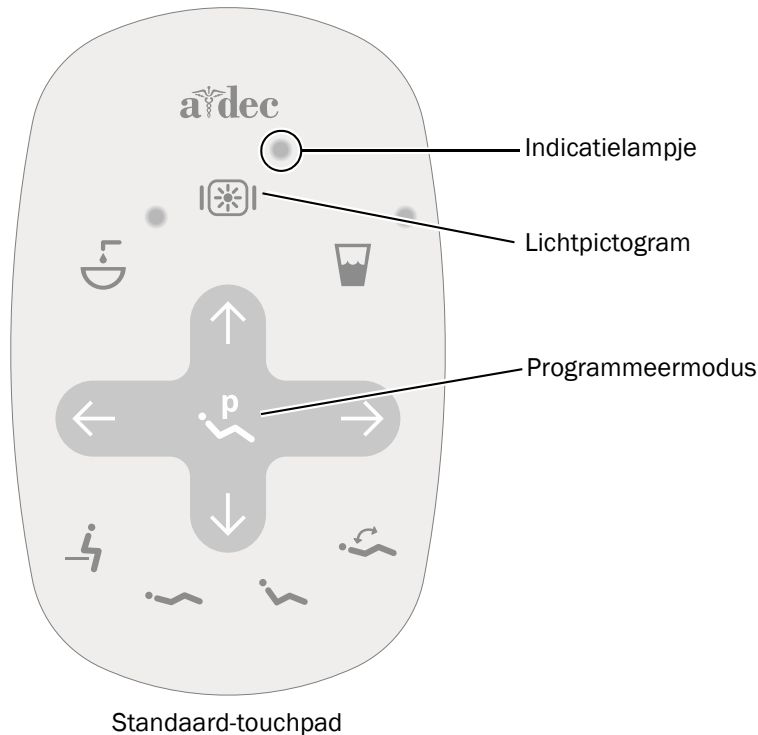
1. Schakel de stroom van het systeem in.
2. Test de lamp:
  - **Lampen met aanraakgevoelige bediening** - Beweeg uw hand meerdere malen binnen 76 mm (3 in) van de contactloze aan/uit-sensor en controleer of de lamp aan- en uitschakelt.
  - **Lampen zonder aanraakgevoelige bediening** - Beweeg uw hand binnen 76 mm (3 in) van de contactloze aan/uit-sensor en controleer of de lamp wisselt tussen de standen hoog-laag-uit.
3. Controleer de aansluitingen van de bedrading als dit niet juist werkt.




## De lamp testen vanaf het touchpad



**OPMERKING** De symbolen voor de aanraakgevoelige bediening en de pictogrammen zijn eigendom van A-dec, Inc.

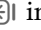




Standaard-touchpad

- 1 Schakel de stroom van het systeem in.
- 2 Druk op  en houd deze ingedrukt om te controleren of de lamp aangaat en wisselt tussen de modi hoog en composiet/laag.



**OPMERKING** Als de 372L is ingesteld op de modus composiet/laag, knippert het indicatielampje op het touchpad.

- 3 Houd  ingedrukt om de lamp uit te schakelen.
- 4 Druk tegelijkertijd op  en  en houd deze ingedrukt totdat het systeem piept om de automatische aan/uit-functie in of uit te schakelen.
  - **Eén pieptoon** geeft aan dat de functie is uitgeschakeld.
  - **Drie pieptonen** geven aan dat de functie is ingeschakeld.

## Afdekplaat van de behuizing van de aandrijving terugplaatsen



**WAARSCHUWING** Gevaar voor elektrische schok. Zorg er bij het verwijderen of terugplaatsen van de afdekplaten voor dat u geen draden of leidingen beschadigt. Controleer of de afdekplaten goed vastzitten nadat u ze hebt teruggeplaatst.

- 1** Plaats de afdekplaat van de behuizing van de aandrijving zodanig dat het opening rond de stijl past; druk vervolgens met uw palm de afdekplaat van de behuizing van de aandrijving op zijn plek.



- 2** Gebruik twee schroeven om de afdekplaat te bevestigen.



## Wettelijke informatie en garantie

---

Raadpleeg voor de vereiste wettelijke informatie en de garantie van A-dec het document *Wettelijke informatie, specificaties en garantie* (onderdeelnr. 86.0221.14). Dit document is beschikbaar in het Resource Center op [www.a-dec.com](http://www.a-dec.com).



Voor snelle online toegang tot dit document kunt u deze QR-code scannen, erop tikken of deze aanklikken; u wordt dan doorgeleid naar [a-dec.com/regulatory-guide](http://a-dec.com/regulatory-guide).

Loctite is een gedeponeerd handelsmerk van Henkel Corporation in de Verenigde Staten en kan ook een handelsmerk of gedeponeerd handelsmerk zijn in andere landen. Alle andere handelsmerken die in dit document worden genoemd zijn handelsmerken van A-dec, Inc. in de Verenigde Staten en kunnen ook handelsmerken of gedeponeerde handelsmerken zijn in andere landen.



### Hoofdkwartier A-dec

2601 Crestview Drive  
Newberg, OR 97132 VS  
Tel.: 1.800.547.1883 binnen VS/Canada  
Tel.: +1.503.538.7478 buiten VS/Canada  
[www.a-dec.com](http://www.a-dec.com)

*A-dec, Inc. geeft geen garantie van welke aard dan ook met betrekking tot de inhoud van dit document, inclusief maar niet beperkt tot, de impliciete garanties van verkoopbaarheid en geschiktheid voor een bepaald doel.*