

Operačné svetlo A-dec® 372L na zubárskom kresle Cascade®/Decade®

INŠTALAČNÁ PRÍRUČKA

Obsah

Než začnete	2
Odpojenie aktuálneho vybavenia	3
Inštalácia pevného ramena ..	6
Inštalácia súčastí svetla	10
Vedenie hadičiek a drôtov	11
Pripojenie drôtov a dátového vedenia	17
Príprava a nastavenie svetla	19
Testovanie svetla	24
Opätovná inštalácia vonkajšieho krytu prepínača	26
Informácie o predpisoch a záruka	28



Operačné svetlo A-dec 372L a zavádzací systém A-dec 333 na zubárskom kresle Cascade

Modely a verzie produktov, na ktoré sa vzťahuje tento dokument

Model	Verzie	Opis
Cascade/Decade	A	Zubárske kreslo
372L	A	Operačné svetlo

Než začnete



POZNÁMKA Informácie zásadné pre úspešnú inštaláciu sú v celej príručke tieňované ako táto poznámka.



VAROVANIE Nebezpečenstvo úrazu elektrickým prúdom. Pri odstraňovaní alebo výmene krytov dávajte pozor, aby ste nepoškodili žiadne drôty ani hadičky. Po opätovnom nasadení krytov sa uistite, že sú dobre upevnené.



POZNÁMKA Pokyny na inštaláciu pevného ramena konzoly monitora sú rovnaké ako na inštaláciu pevného ramena svetla.

Odporúčané nástroje

- 15/16" nastavňný a západkový kľúč (2)
- 1/2" kombinovaný kľúč
- Diagonálne kliešte
- Súprava šesťhranných kľúčov
- Krížový skrutkovač
- Antistatický zápästný popruh

Odpojenie aktuálneho vybavenia



POZNÁMKA Na kreslách Cascade i Decade je nutné odinštalovať rovnaké diely vybavenia.

Odporúčané nástroje

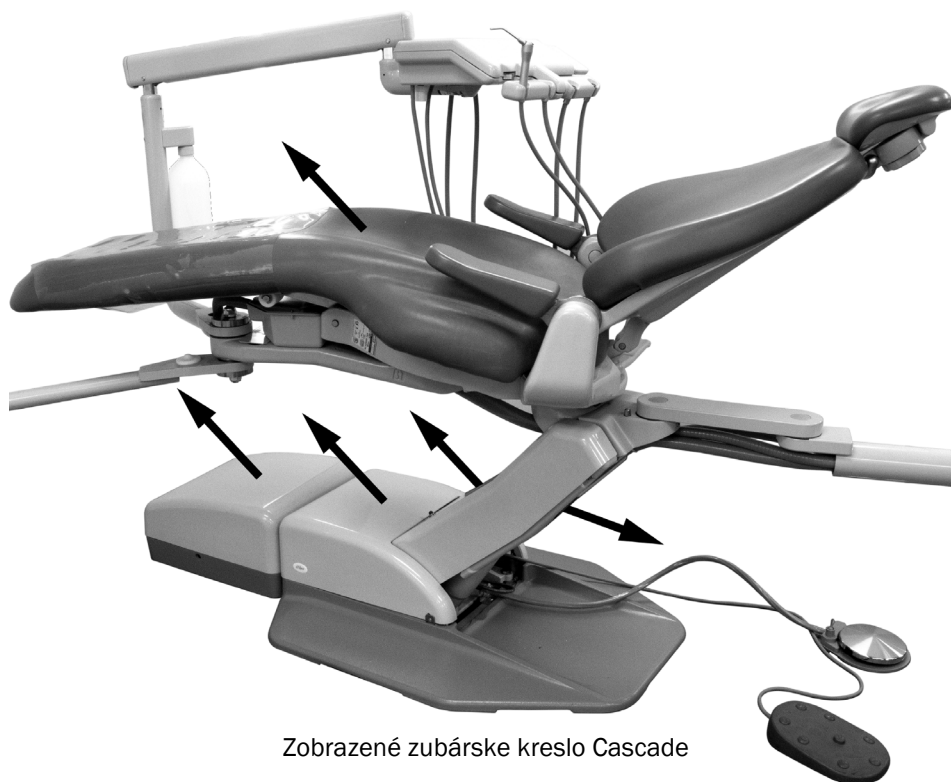
- 3/16" šesťhranný kľúč
- 15/16" nastavňný a západkový kľúč

1 Kreslo úplne zdvihnite.



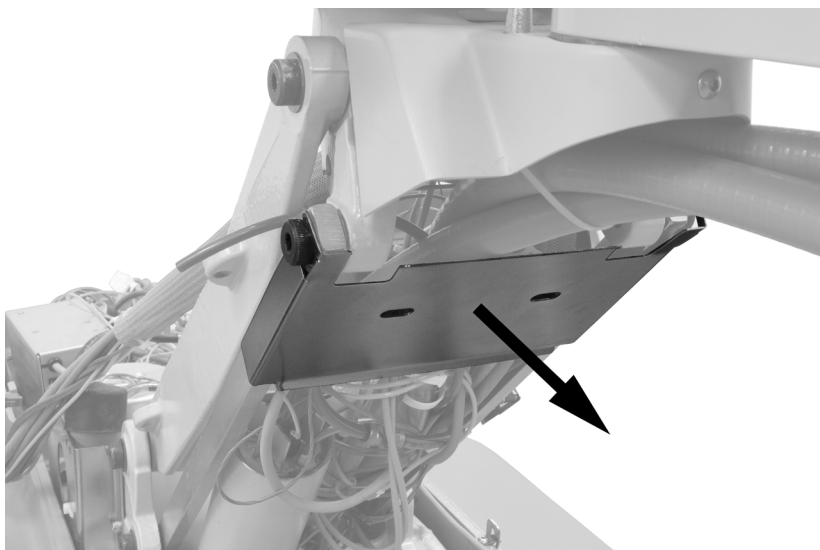
POZOR Ak systém nevypnete alebo neodpojíte od napájania predtým, než začnete s týmto postupom, môže dôjsť k úrazu elektrickým prúdom.

2 Vypnite napájanie a vzduchový systém.



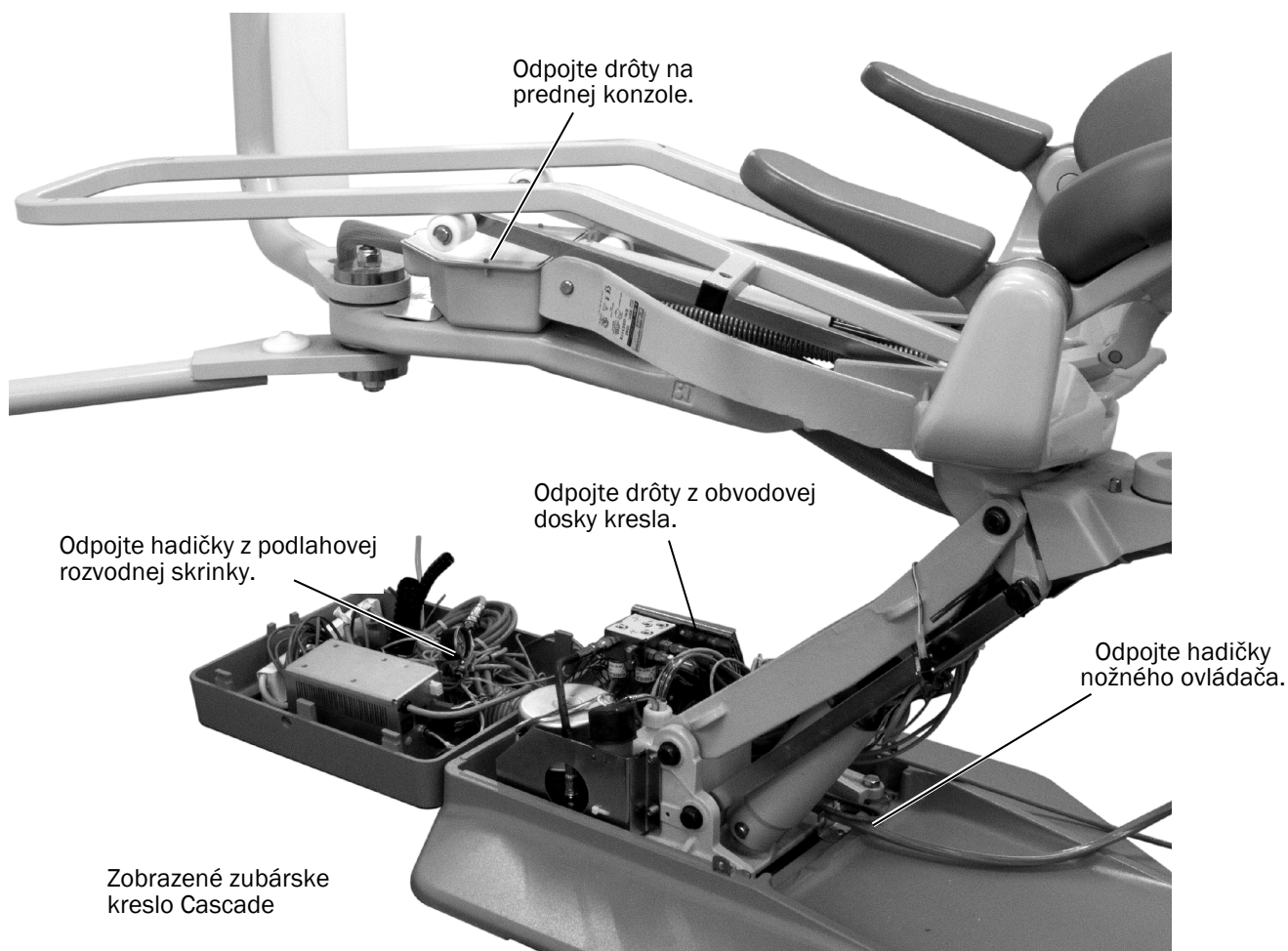
Zobrazené zubárske kreslo Cascade

3 Odstráňte čalúnenie sedačky. Odstráňte kryty podlahovej rozvodnej skrinky, čerpadla a zdvíhacieho ramena. Čalúnenie a kryty sú všetky zaistené upevňovacími prvkami, s výnimkou krytu podlahovej rozvodnej skrinky. Ak chcete odstrániť kryty zdvíhacieho ramena, odpojte svetlo vpredu a dva koncové spínače vzadu.



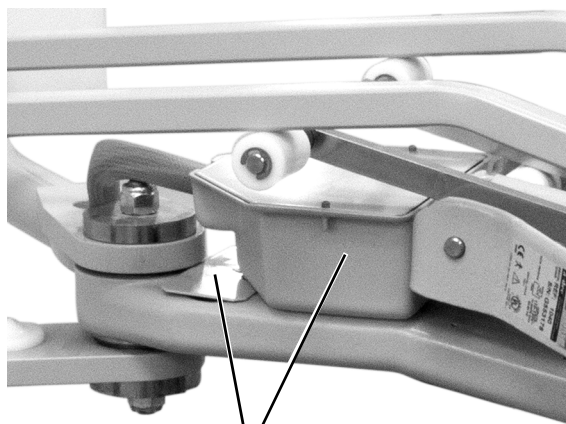
4 Vypáňte kovovú dosku zo zadnej časti zdvíhacieho ramena.

5 Odpojte hadičky a drôty.



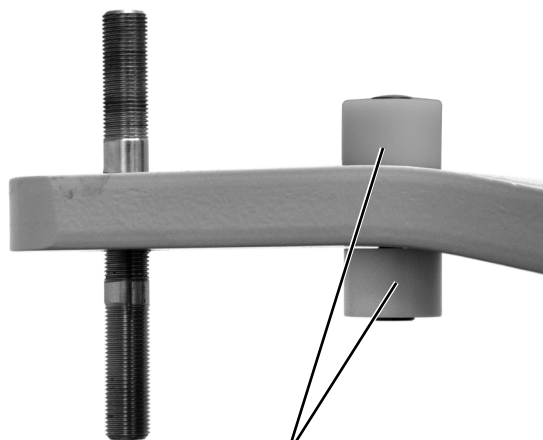
6 Odinštalujte nasledujúce prvky podľa typu kresla.

Zubárske kreslo Cascade



Odstráňte kovovú dosku, šesťhranný držiak pod doskou a rozbočovaciu skrinku z prednej konzoly.

Zubárske kreslo Decade



Odstráňte biele zarážky a inštalčný hardware z prednej konzoly.

7 Pomocou 15/16" nastavného a západkového kľúča odstráňte moduly zavádzacieho systému, operačného svetla a pevné ramena.



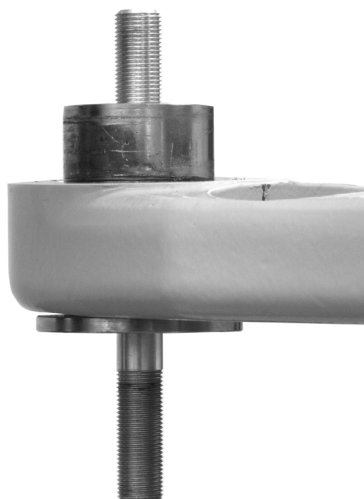
POZOR Ak nepoužijete červené lepidlo Loctite® pri opätovnej inštalácii čapovej zarážky, pevné rameno môže z prednej konzoly odpadnúť.



POZNÁMKA Súprava obsahuje náhradné zarážky pre prípad, že sa čapová zarážka uvoľní z prednej konzoly a zachytí na matici. Naneste červené lepidlo Loctite na koniec náhradnej zarážky s menším počtom závitov a nainštalujte daný koniec do prednej konzoly.

Keď sú všetky prvky odinštalované, predné konzoly by mali vyzeráť takto.

Predná konzola systému Cascade – pripravená na inštaláciu



Predná konzola systému Decade – pripravená na inštaláciu



Inštalácia pevného ramena



PREČÍTAJTE SI NASLEDUJÚCE INFORMÁCIE! Konfigurácie obsahujúce iba svetlo nie sú podporované na zubárskych kreslách Cascade/Decade.

Nainštalujte pevné rameno zavádzacieho systému predtým, než nainštalujete svetlo. Pokyny na inštaláciu pevného ramena zavádzacieho systému nájdete v inštaláčnej príručke dodávanej so zavádzacím systémom.

Postupujte podľa pokynov pre model kresla, na ktoré operačné svetlo inštalujete.

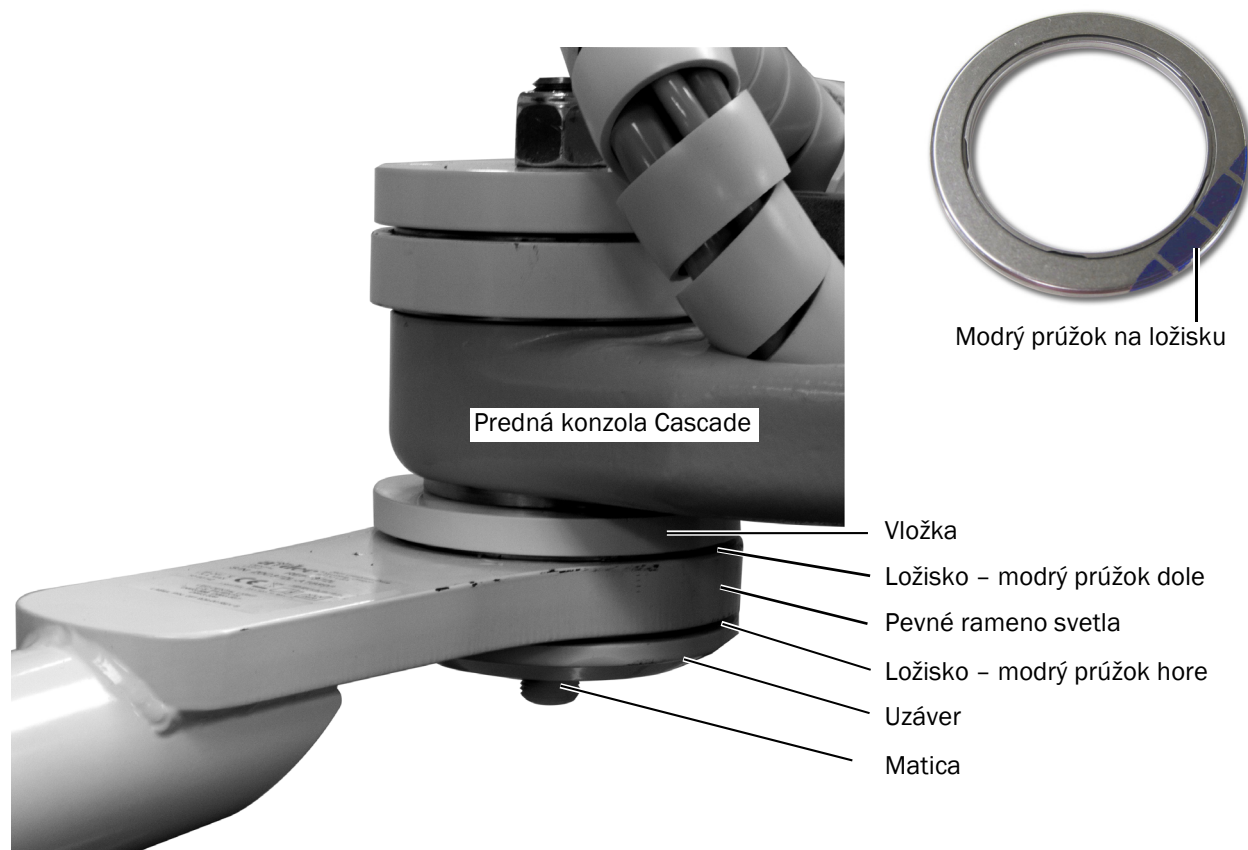
Inštalácia pevného ramena svetla na zubárske kreslo Cascade 7

Inštalácia pevného ramena svetla na zubárske kreslo Decade 9

Inštalácia pevného ramena svetla na zubárske kreslo Cascade

Odporúčané nástroje

- 3/16" šesťhranný kľúč
- 15/16" nastavný a západkový kľúč



- 1** Na skrutku pod prednou konzolou nainštalujte vložku, ložiská, pevné rameno, uzáver a maticu.

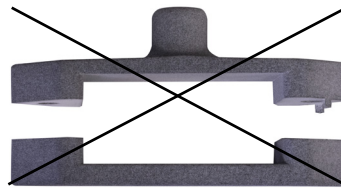


POZOR Ložiská musia byť úplne usadené v drážkach v ramene s modrým prúžkom v správnej pozícii, aby sa rameno správne otáčalo. Pokračujte opatrne, uistite sa, že sa ložiská pri uťahovaní nevysúvajú z danej pozície.

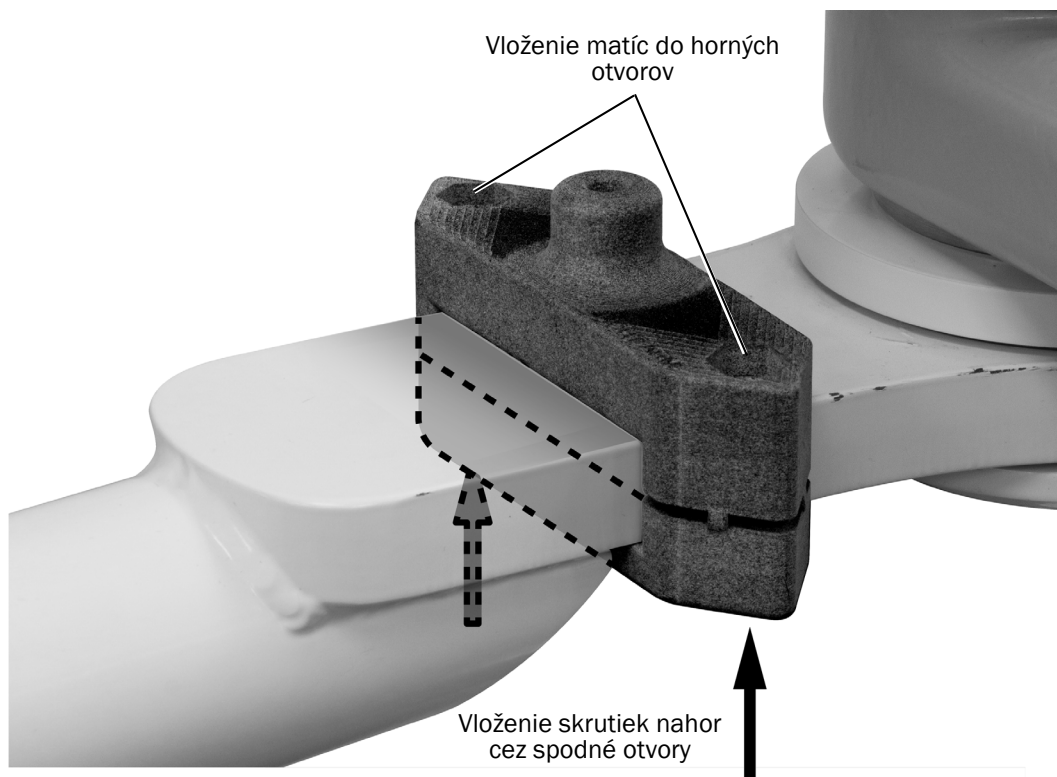
- 2** Použite 15/16" nastavný a západkový kľúč na upevnenie stojana k prednej konzole.



Použite hrubú zarážku otáčania.



Nepoužívajte tenkú zarážku otáčania.



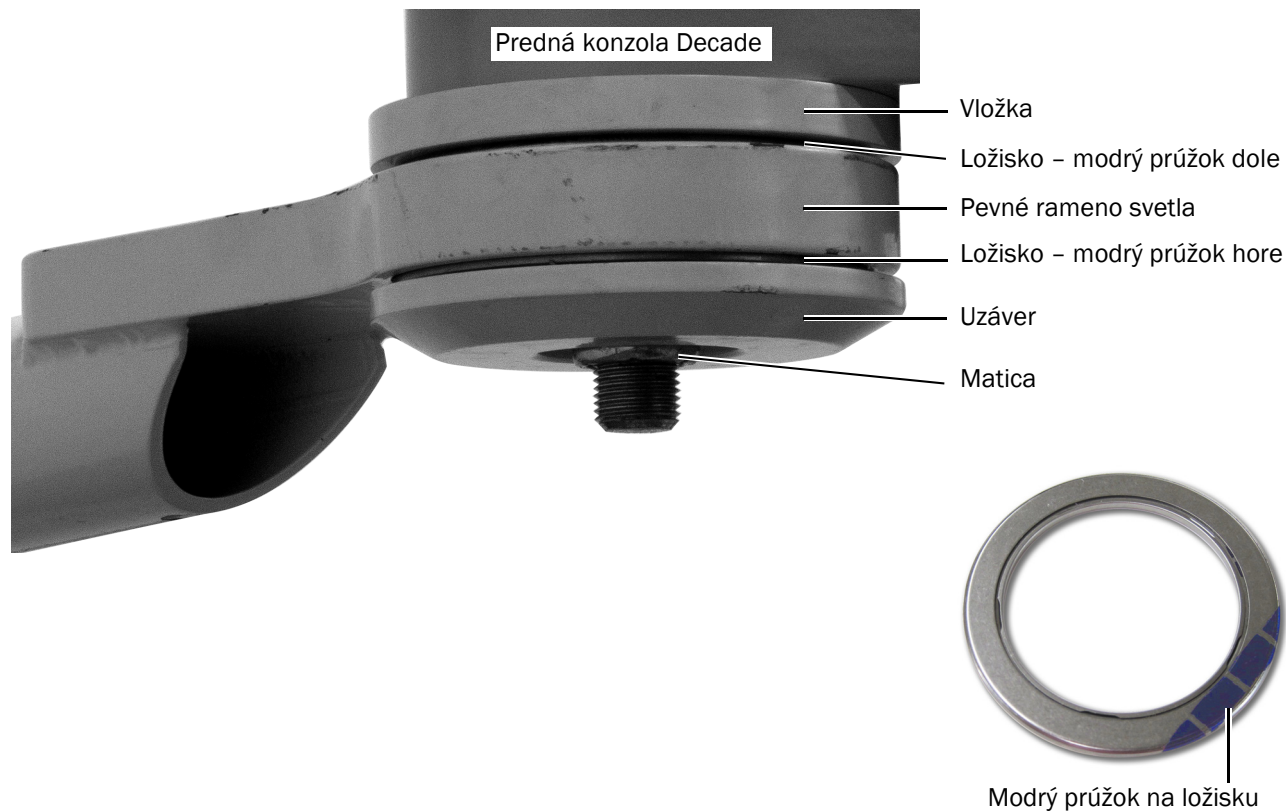
- 3** Nasadíte dva diely hrubej zarážky otáčania okolo plochej časti pevného ramena, nahor proti okrúhlej rúrke a s gombíkom zarážky umiestneným na vrchnej časti.
- 4** Nasadíte maticu do každého z otvorov v hornom diele zarážky otáčania.
- 5** Zo spodnej časti upevníte zarážku k pevnému ramenu pomocou 3/16" šesťhranného kľúča a dvoch skrutiek.

Ďalší postup Pozrite si časť „Inštalácia súčastí svetla“ na strane 10.

Inštalácia pevného ramena svetla na zubárske kreslo Decade

Odporúčaný nástroj

- 15/16" nastavný a západkový kľúč



- 1** Na skrutku pod prednou konzolou nainštalujte vložku, ložiská, pevné rameno, uzáver a maticu.



POZOR Ložiská musia byť úplne usadené v drážkach v ramene s modrým prúžkom v správnej pozícii, aby sa rameno správne otáčalo. Pokračujte opatrne, uistite sa, že sa ložiská pri uťahovaní nevysúvajú z danej pozície.

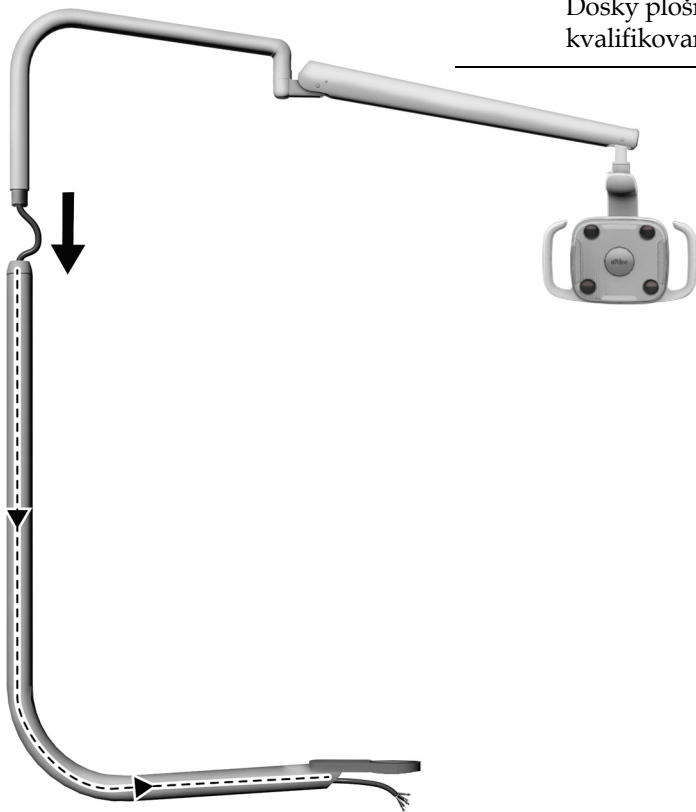
- 2** Použite 15/16" nastavný a západkový kľúč na upevnenie stojana k prednej konzole.

Inštalácia súčastí svetla

Úkon 1.



UPOZORNENIE Dosky plošných spojov sú citlivé na elektrostatické výboje. Pri dotyku dosky s plošnými spojmi alebo pri pripájaní na dosku s plošnými spojmi alebo z nej sa vyžaduje dodržiavanie bezpečnostných opatrení proti elektrostatickému výboju (ESD). Dosky plošných spojov musí inštalovať výhradne elektrikár alebo kvalifikovaný servisný technik.



- 1** Základňu kresla úplne spustite.
- 2** Navlhčte koniec hornej časti pevného ramena.
- 3** Preveďte kábel svetla cez spodnú časť pevného ramena.
- 4** Zasuňte hornú časť pevného ramena do spodnej časti pevného ramena, kým úplne nezapadne.
- 5** Zdvihnite kreslo.

Vedenie hadičiek a drôtov

Postupujte podľa pokynov na konfiguráciu systému.

Vedenie hadičiek a drôtov na zubárskom kresle Cascade 11

Vedenie hadičiek a drôtov na zubárskom kresle Decade 14

Vedenie hadičiek a drôtov na zubárskom kresle Cascade

Úkon 1.

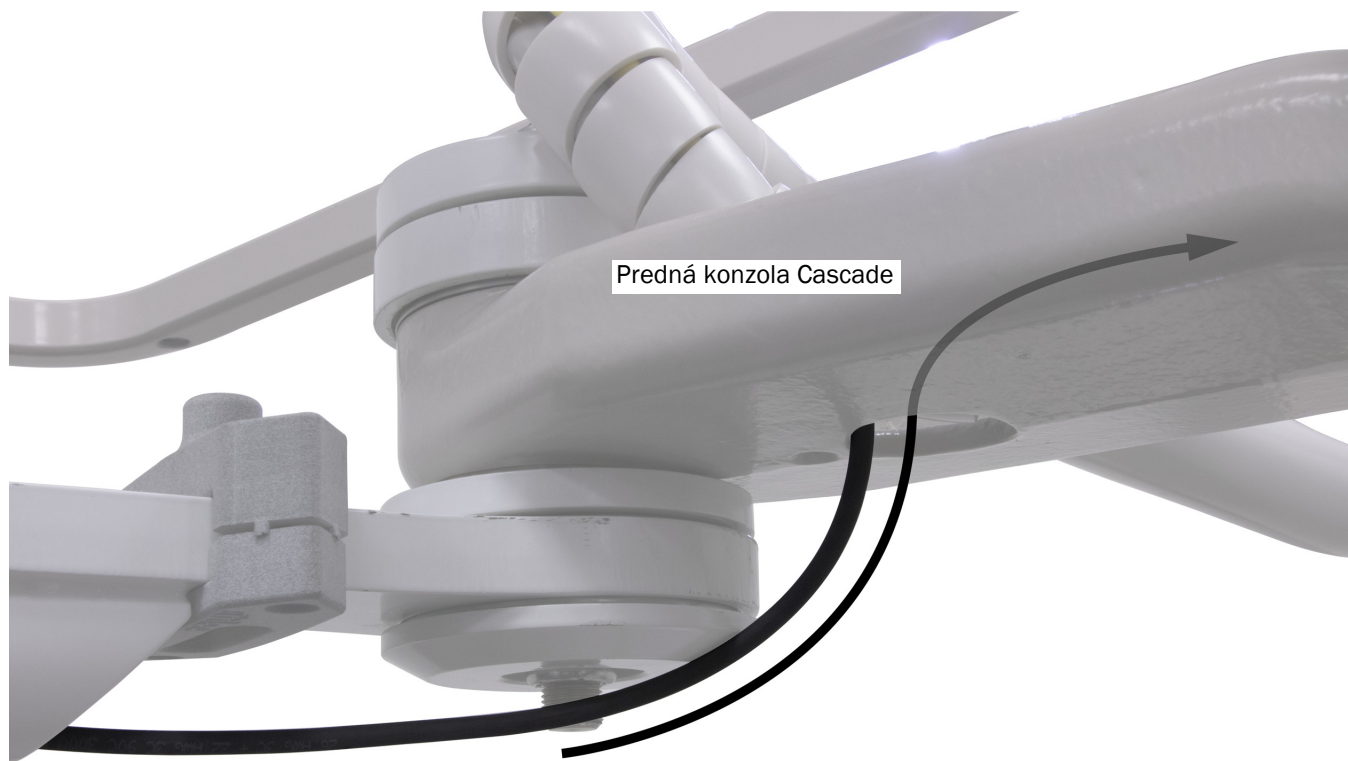
- 1** Uistite sa, že sú operadlo a základňa kresla úplne zdvihnuté.



VAROVANIE Ak systém nevypnete alebo neodpojíte od napájania predtým, než začnete s týmto postupom, môže dôjsť k poškodeniu produktu a závažnému úrazu alebo úmrtiu.

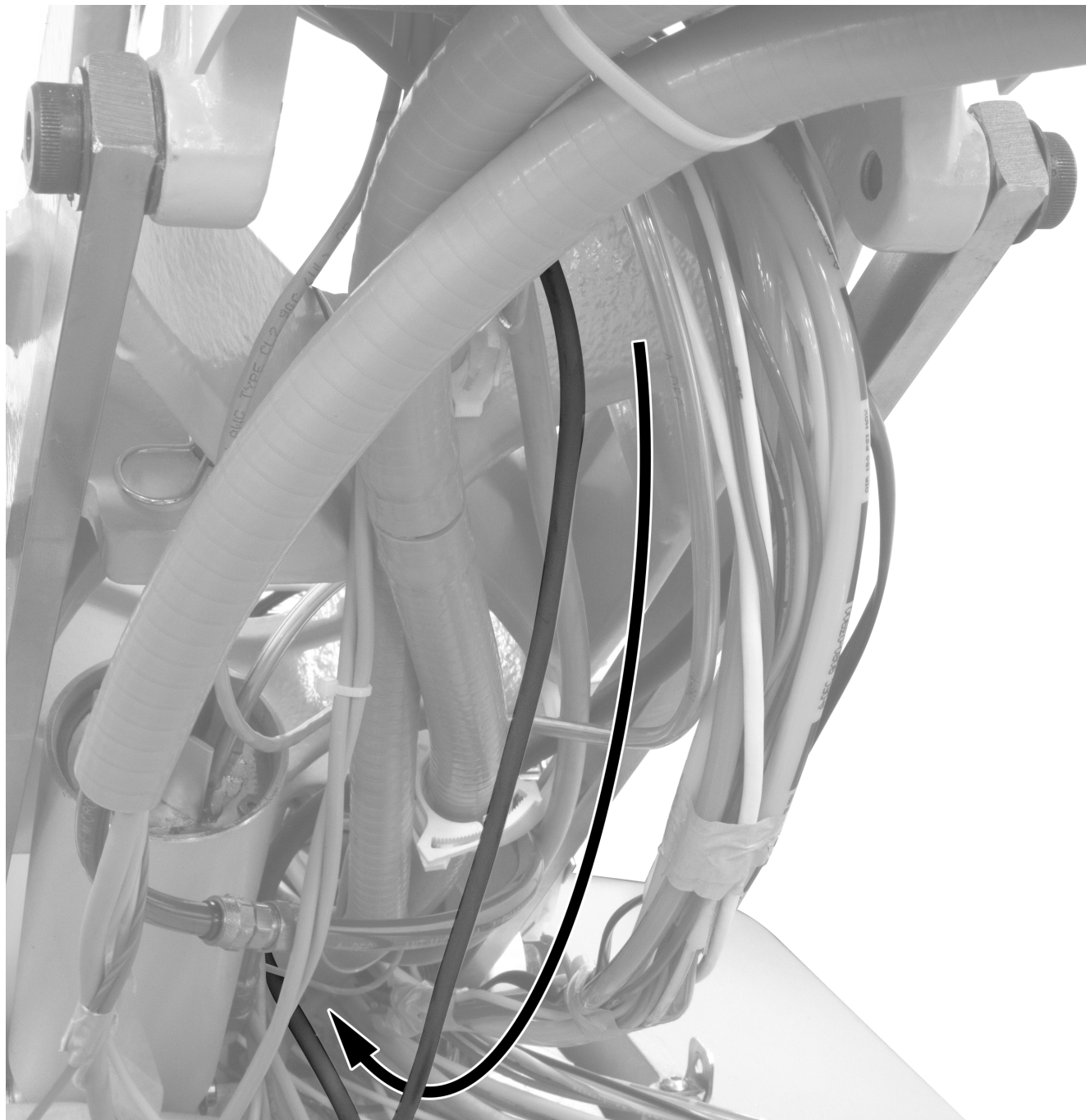
- 2** Vypnite napájanie kresla.

Úkon 2.



- 1** Preved'te krytý zväzok hadičiek cez prednú konzolu do zdvíhacieho ramena.

Úkon 3.



- 1** Preveďte krytý zväzok hadičiek do zadnej časti zdvíhacieho ramena, potom nadol do spodnej časti a do oblasti čerpadla.

Ďalší postup Pozrite si časť „Pripojenie drôtov a dátového vedenia“ na strane 17.

Vedenie hadičiek a drôtov na zubárskom kresle Decade

Odporúčané nástroje

- Diagonálne kliešte

Úkon 1.

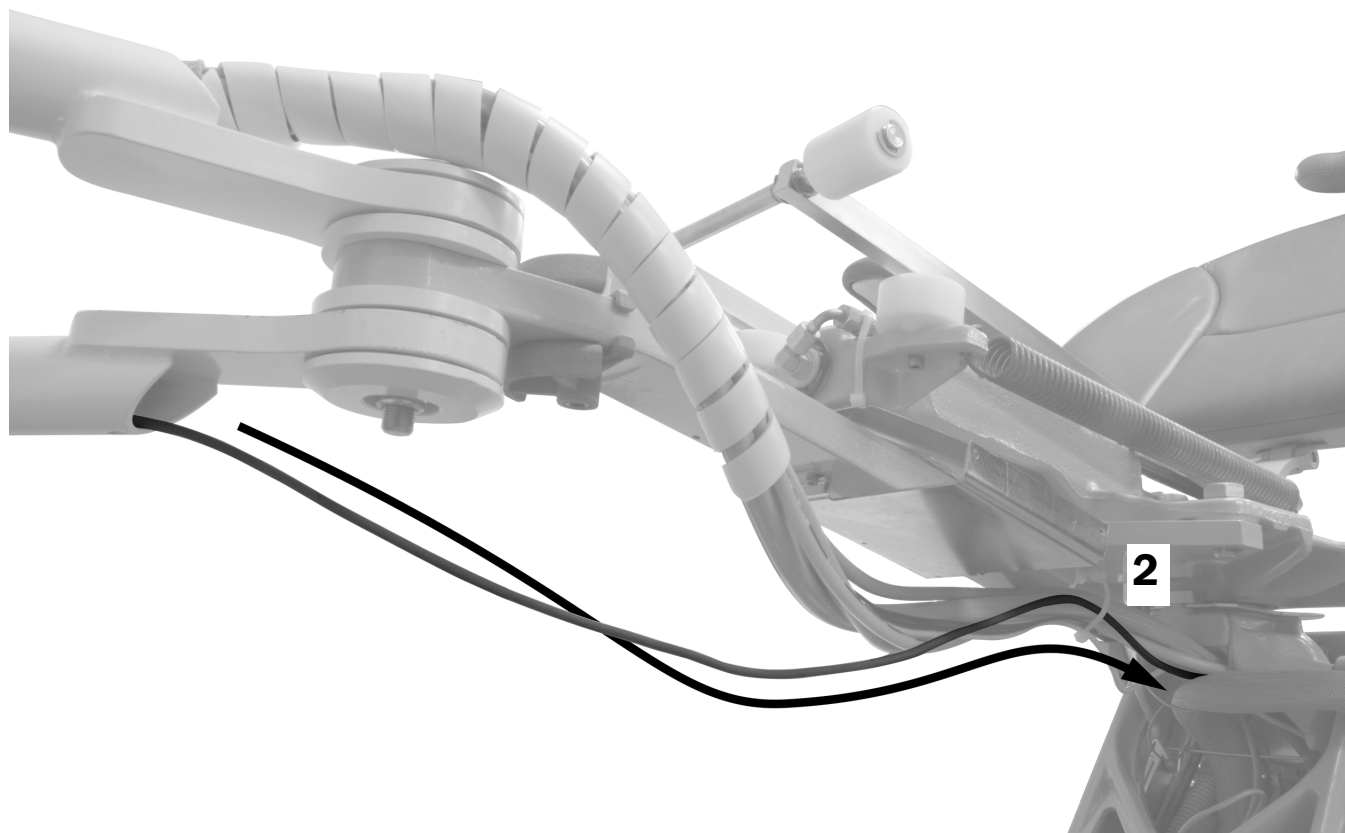
- 1** Uistite sa, že sú operadlo a základňa kresla úplne zdvihnuté.



VAROVANIE Ak systém nevypnete alebo neodpojíte od napájania predtým, než začnete s týmto postupom, môže dôjsť k poškodeniu produktu a závažnému úrazu alebo úmrtiu.

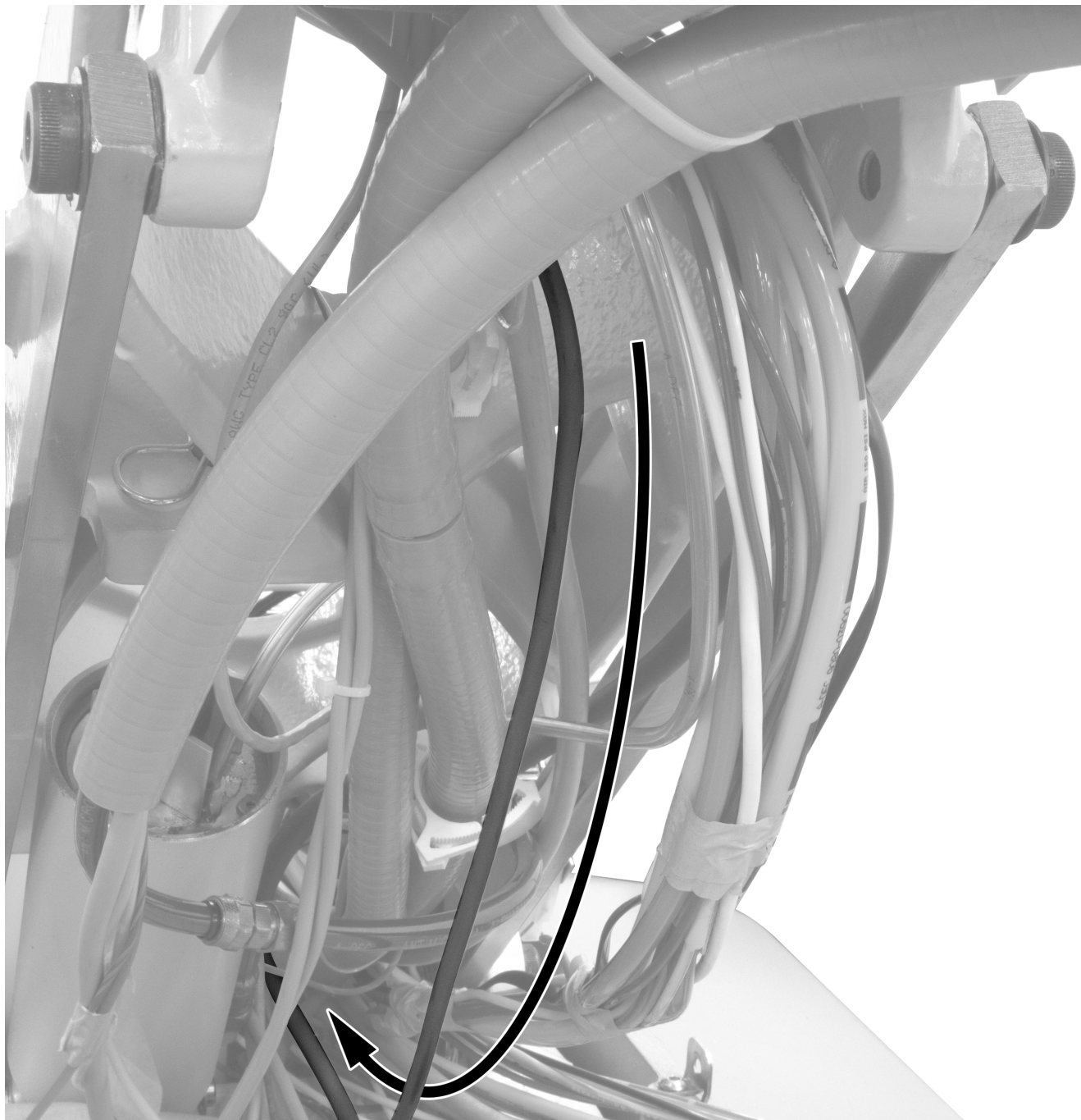
- 2** Vypnite napájanie kresla.

Úkon 2.



- 1** Preved'te kábel svetla pod prednú konzolu do zdvíhacieho ramena.
- 2** Upevnite krytý zväzok hadičiek ku slučke pomocou upevnenia kábla.

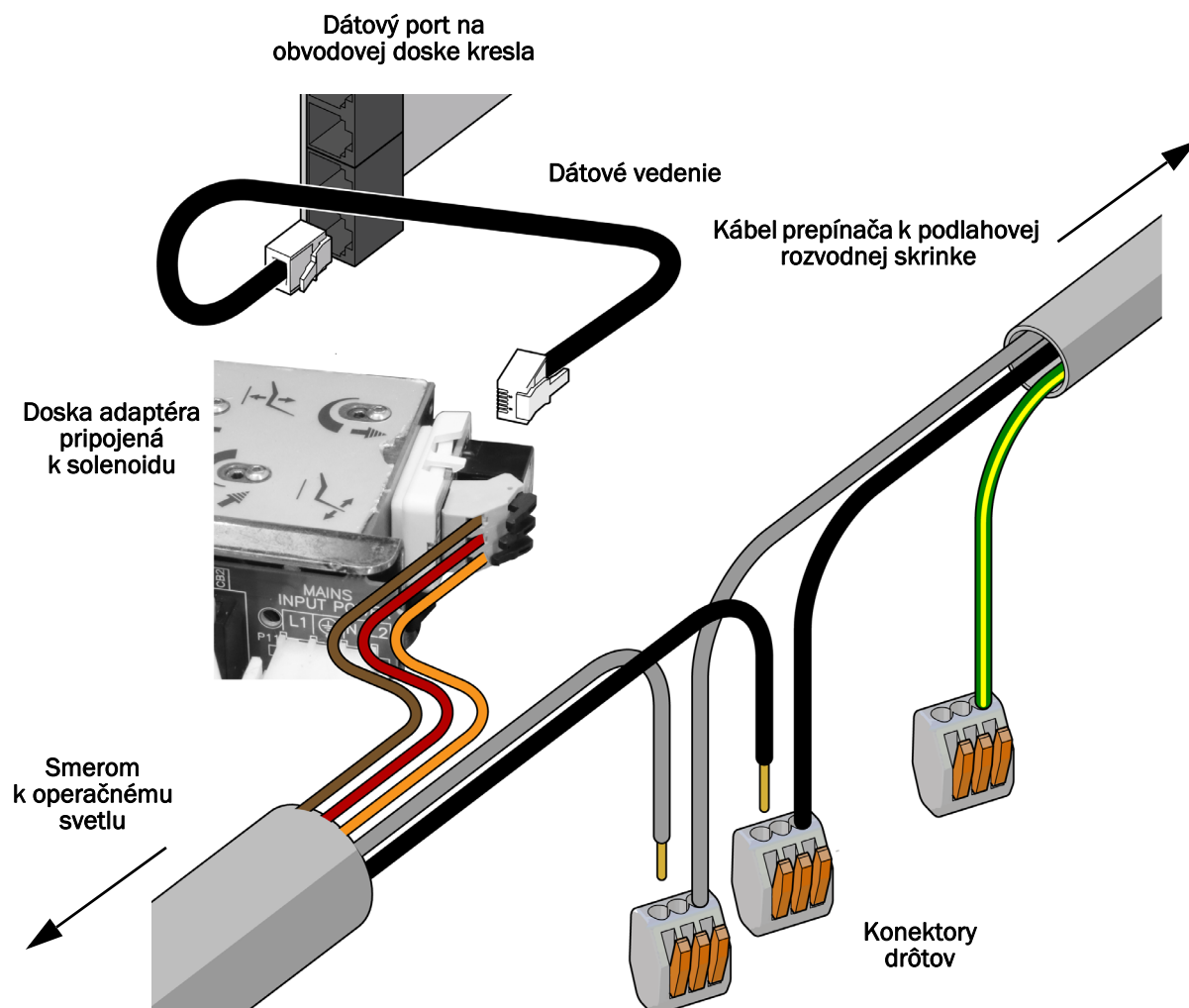
Úkon 3.



- 1** Preveďte krytý zväzok hadičiek do zadnej časti zdvíhacieho ramena, potom nadol do spodnej časti a do oblasti čerpadla.

Pripojenie drôtov a dátového vedenia

Úkon 1.



- 1 Zlúpnite ochranný papier z dosky adaptéra. Pripojte dosku adaptéra k bočnej strane solenoidu.

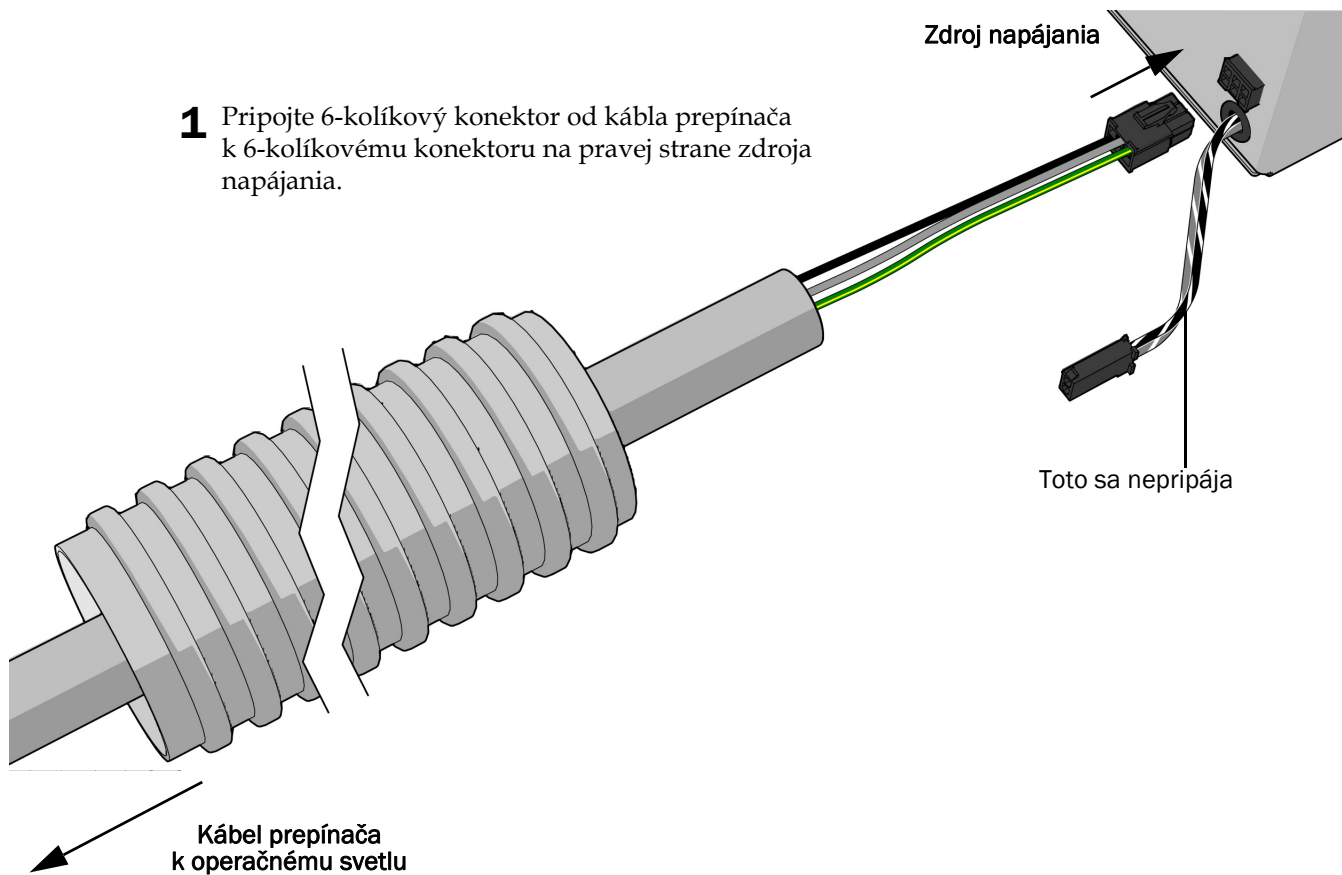


POZNÁMKA Ak je už k solenoidu pripojená doska prekladača pre zavádzací systém, pripojte vedľa nej dosku adaptéra.

- 2 Pripojte drôty do pozícií na doske adaptéra podľa označenia; hnedý k vstupu BRN, červený k vstupu RED a oranžový k vstupu ORN.
- 3 Pripojte dátové vedenie od dosky adaptéra k akémukoľvek dátovému portu na obvodovej doske kresla.
- 4 Pripojte sivý a čierny drôt od svetla ku konektorom drôtu z kábla prepínača, pričom sivý drôt pripojte k sivému konektoru a čierny k čiernemu. Svetlo sa nepripája ku konektoru drôtu so zeleným/žltým drôtom.

Úkon 2.

- 1** Pripojte 6-kolíkový konektor od kábla prepínača k 6-kolíkovému konektoru na pravej strane zdroja napájania.



Príprava a nastavenie svetla

Nastavenie protizávažia flexibilného ramena s operačným svetlom

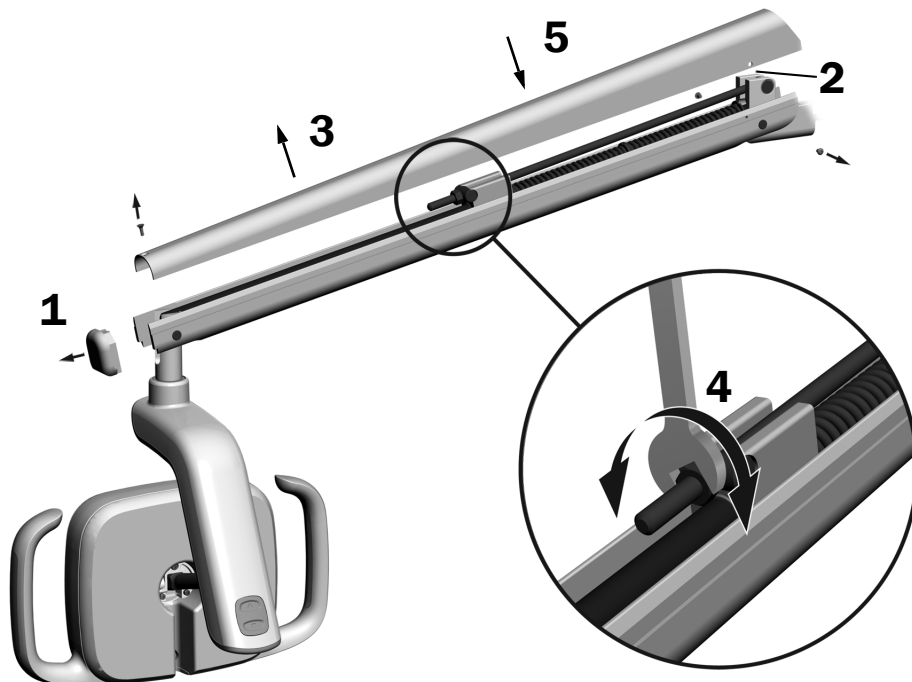
Odporúčané nástroje

- Krížový skrutkovač
- 5/64" šesťhranný kľúč
- 1/2" kombinovaný kľúč



POZNÁMKA Týmto postupom minimalizujete mieru nechceného pohybu flexibilného ramena s operačným svetlom pri nastavení pozície svetla.

1. Odstráňte koncový uzáver na flexibilnom ramene.
2. Odstráňte dve skrutky upevňujúce kryt.
3. Odstráňte kryt.
4. Nastavte maticu na konci pružiny.
Ak sa operačné svetlo vychýľuje smerom nahor, otáčajte maticu proti smeru hodinových ručičiek.
Ak sa operačné svetlo vychýľuje smerom nadol, otáčajte maticu v smere hodinových ručičiek.
5. Nasadte kryt späť na flexibilné rameno (ale zatiaľ ho znovu nepripájajte). Skontrolujte prípadné vychýlenie.
6. Opakujte kroky 4 a 5, kým vychýlenie neodstránite.
7. Znovu nainštalujte skrutky, ktoré upevňujú kryt, a opäť nasadte koncový uzáver.



POZNÁMKA Voliteľnú súpravu zářazky posunu (č. dielu 90.1044.00) je možné nainštalovať a obmedziť tak pohyb flexibilného ramena smerom nahor a nadol.

Nastavenie ťahu pevnho ramena

Odporúčane nástroje

- 15/16" nastavný kľúč a západkové kľúče (2)



POZNMKA Týmto postupom minimalizujete mieru nechcenho pohybu pevnho ramena s operačným svetlom pri nastavovan pozície svetla.

1 Umiestnite operačné svetlo do pracovnej pozície.

2 Utiahnite spodnú maticu.



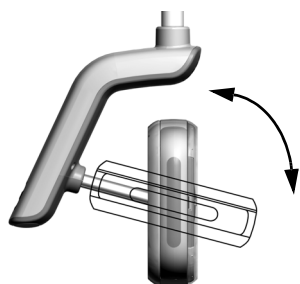
Úprava nastavenia rotačného ťahu

Odporúčany nástroj

- 7/64" šesťhranný kľúč

Otestujte rotačný ťah hlavice svetla. Ak je nutné ho upraviť, postupujte podľa pokynov pre typ ťahu, ktorý chcete upraviť.

Nastavenie vertikálneho ťahu



- 1** Ťah nastavíte otočením skrutky. Otočenie v smere hodinových ručičiek zvyšuje ťah.

Nastavenie horizontálneho a diagonálneho ťahu

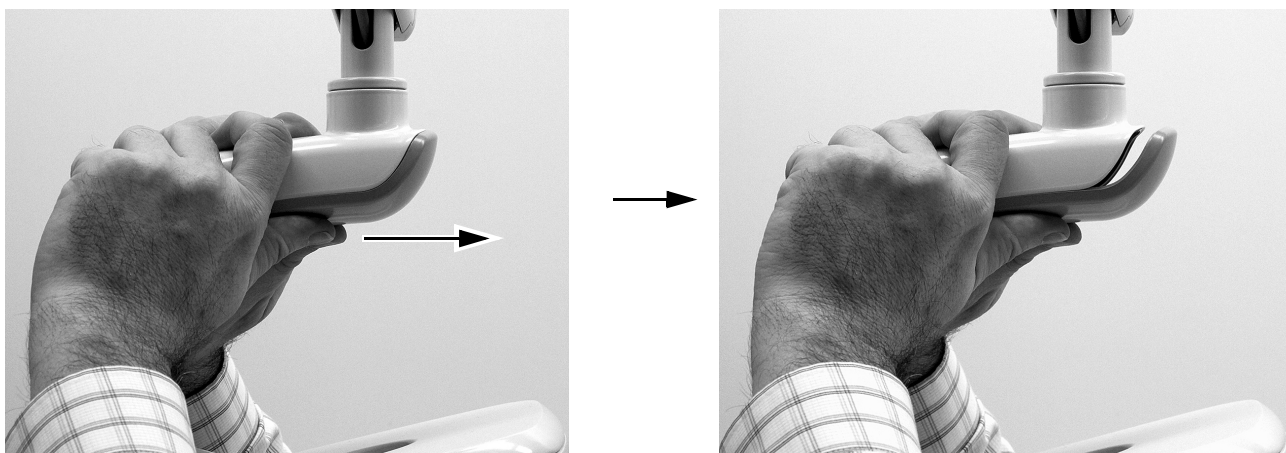
Úkon 1.

- 1 Odstráňte dve skrutky upevňujúce vonkajší kryt prepínača.



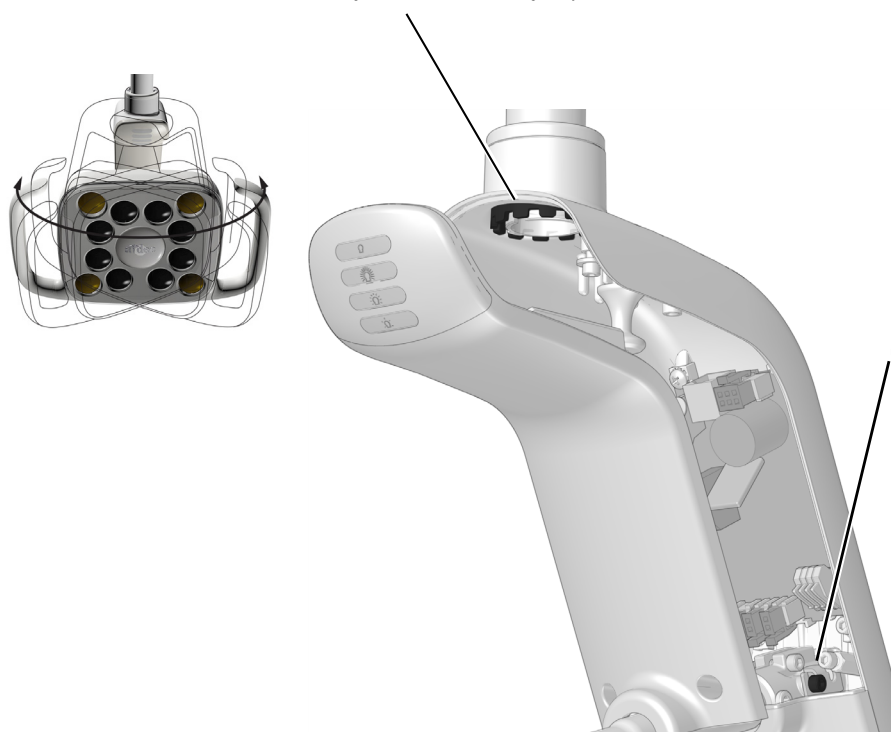
Úkon 2.

- 1 Uchopte kryt prepínača a pomocou palcov odtláčte vonkajší kryt prepínača od krytu prepínača.

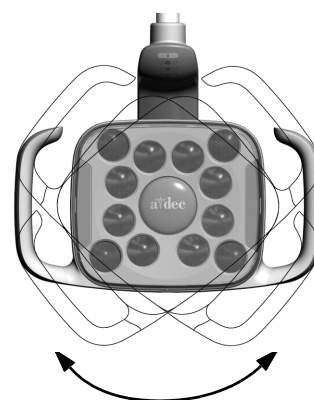


Úkon 3.

- 1** Ak chcete nastaviť horizontálny ťah, otočte nastavenie trenia. Otočenie v smere hodinových ručičiek zvyšuje ťah.



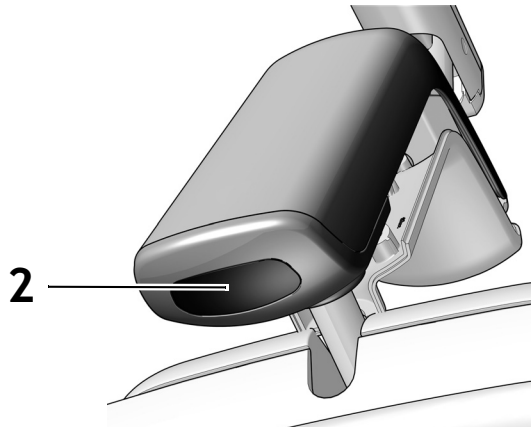
- 2** Diagonálny ťah nastavíte otočením nastavovacej skrutky. Otočenie v smere hodinových ručičiek zvyšuje ťah.



Testovanie svetla

Testovanie zo svetla

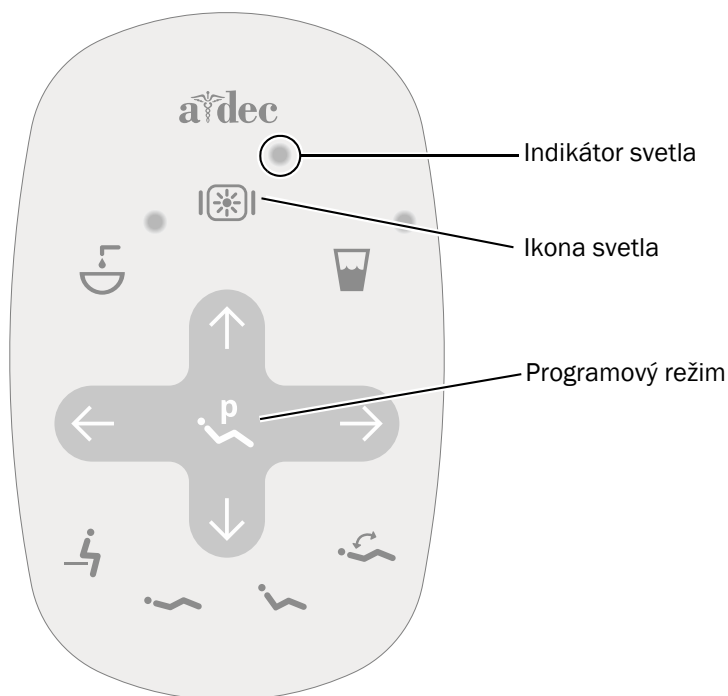
1. Zapnite napjanie systmu.
2. Testovanie svetla:
 - o **Svetl s dotykovmi ovldacmi prvkami** – Niekokokrt pohybte rukou do vzdialenosti 76 mm (3 palce) od bezdotykovho snmača zapnutia/vypnutia, aby ste skontrolovali, či sa svetlo sprvne vypna a zapna.
 - o **Svetl bez dotykovch ovldacch prvkov** – Pohybte rukou do vzdialenosti 76 mm (3 palce) od bezdotykovho snmača zapnutia/vypnutia a skontrolujte, že sa reim intenzity svetla sprvne prepna (vysok – nzka – vypnut).
3. Ak nefunguje sprvne, skontrolujte pripojenia drtov.




Testovanie svetla z dotykového ovládacieho panela



POZNÁMKA Symboly a ikony dotykových ovládacích prvkov patria spoločnosti A-dec, Inc.



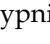


Štandardný dotykový ovládací panel

- 1** Zapnite napájanie systému.
- 2** Stlačte a podržte tlačidlo  a skontrolujte tak, že sa svetlo zapne a prepína medzi režimom vysokej intenzity a režimom pre kompozity/nízkej intenzity.



POZNÁMKA Keď je systém 372L v režime pre kompozity/režime nízkej intenzity, indikátor svetla na dotykovom ovládacom paneli bliká.

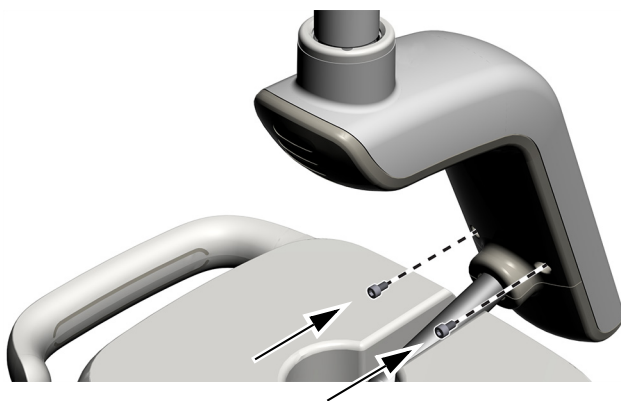
- 3** Stlačením a podržaním tlačidla  vypnite svetlo.
- 4** Stlačte a podržte tlačidlo  a  súčasne, kým systém nezačne pípať. Týmto spôsobom aktivujete alebo deaktivujete automatické zapnutie/vypnutie funkcie.
 - **Jedno pípnutie** značí, že je funkcia vypnutá.
 - **Tri pípnutia** značia, že je funkcia zapnutá.

Opätovná inštalácia vonkajšieho krytu prepínača



VAROVANIE Nebezpečenstvo úrazu elektrickým prúdom. Pri odstraňovaní alebo výmene krytov dávajte pozor, aby ste nepoškodili žiadne drôty ani hadičky. Po opätovnom nasadení krytov sa uistite, že sú dobre upevnené.

- 1** Umiestnite vonkajší kryt prepínača tak, aby otvor pre zaistovací prvok dosadol okolo spojky. Potom dlaňou zatlačte vonkajší kryt prepínača do správnej polohy.



- 2** Upevnite kryt pomocou dvoch skrutiek.

Informácie o predpisoch a záruka

Požadované informácie o predpisoch a informácie o záruke spoločnosti A-dec nájdete v dokumente *Informácie o predpisoch, technické údaje a záruka* (č. dielu 86.0221.35), ktorý je k dispozícii v Centre zdrojov na adrese www.a-dec.com.



Ak chcete získať rýchly prístup k tomuto dokumentu online, naskenujte, ťuknite alebo kliknite na tento QR kód, ktorý odkazuje na adresu a-dec.com/regulatory-guide.

Loctite je registrovan ochrann znmka spoločnosti Henkel Corporation v Spojench šttoch a mže byť ochrannou znmkou alebo registrovanou ochrannou znmkou aj v inch krajinch. Všetky ostatné ochrann znmky uvedené v tomto dokumente s ochrannmi znmkami spoločnosti A-dec, Inc. v Spojench šttoch a mžu byť ochrannmi znmkami alebo registrovanmi ochrannmi znmkami aj v inch krajinch.



Sídlo spoločnosti A-dec

2601 Crestview Drive
Newberg, OR 97132 USA
Tel.: 1 800 547 1883 USA/Kanada
Tel.: +1 503 538 7478 mimo USA/Kanady
www.a-dec.com

Spoločnosť A-dec, Inc. neposkytuje ťiadnu záruku v súvislosti s obsahom tohto dokumentu, okrem inho vrátane predpokladanch záruk predajnosti a vhodnosti na konkrtny účel.