

Porta-Chair

INSTRUCCIONES DE USO



Para Armar

1. Gire la manivela hacia la derecha para elevar el sillón en su posición plegada.



NOTA La manivela puede instalarse a ambos lados del sillón. Quite la manivela de la junta universal en la desconexión rápida. Vease Ilustración 2.

2. Utilice la varela de conexión para conectar el eje ajustable al conjunto de respaldo. Vease Ilustración 3. Ajuste el respaldo del sillón a la posición deseada: Para elevar, empuje el respaldo hacia adelante; para bajar, empuje la palanca de ajuste para el respaldo hacia adentro.
3. Para instalar el apoyapie al sillón, deslice los mandos en los encajes sobre el marco del sillón, a continuación, apriete los mandos firmemente. Vease Ilustración 3.
4. Para instalar el poste opcional de 25 pulgadas, introducir el poste en soporte para montaje al lado del sillón y apriete la tuerca a mano.

Ilustración 1.

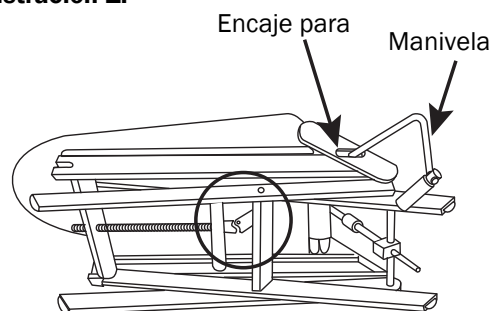


Ilustración 2.

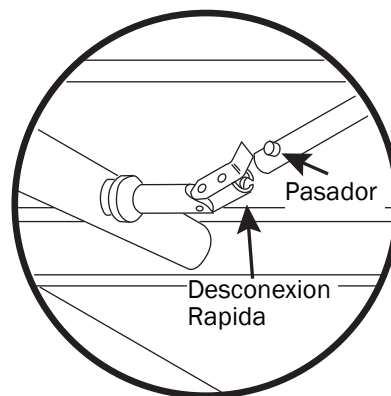
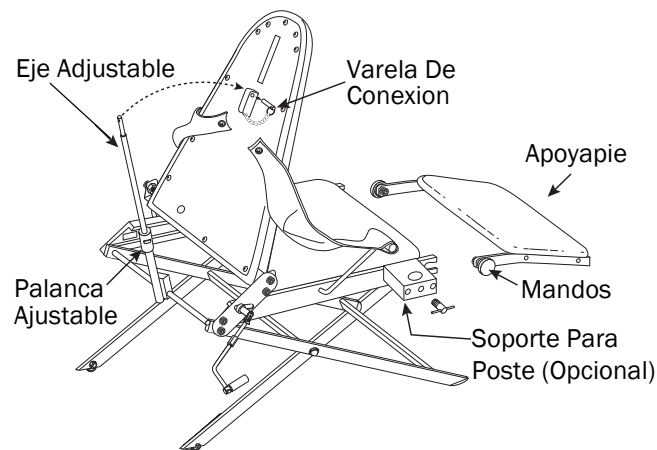


Ilustración 3.



Para Desarmar

1. Quite el poste opcional de 25 pulgadas, si lo tuviera.
2. Afloje los mandos sobre el apoyapies y quite el mismo. Deje el apoyapies sobre el asiento del sillón.
3. Tire la varela de conexión del eje ajustable. Baje el eje ajustable y plegue el sillón hacia atrás y el eje ajustable por encima del asiento.
4. Gire la manivela hacia la izquierda hasta que el sillón este completamente plegado, según vea en Ilustración 1.
5. Coloque la silla en su bolsón "opsional", si és aplicable. Vease Ilustración 4. Para sú comodidad el bolsón puede ser cargado según la Ilustración 5.

Para Limpiar El Sillón

Un jabón suave o limpiadura para tapizeria de tipo espuma puede usarse sobre el vinyl. En el caso de manchas o suciedad incorporado en el grano del vinyl, y por lo tanto difícil de quitar, utilice un cepillo para uñas u otro cepillo de cepillos suaves con la aplicación de jabón suave.

Todas las superficies externas de metal pueden limpiarse con un detergente. Nunca utilizar limpiadores raspantes o cojinete de fregar; ellos dañaran la pulidura.

Ilustración 4.

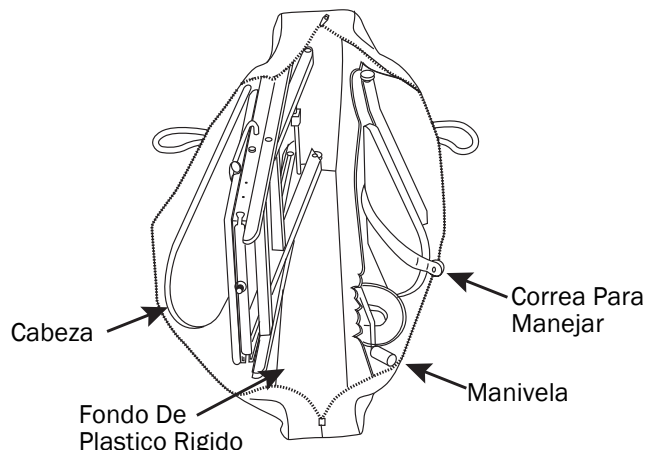
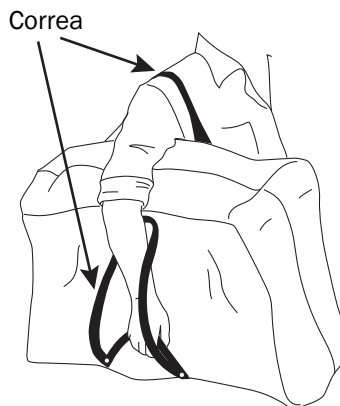


Ilustración 5.



Información Reglamentaria

La información reglamentaria según lo ordenan los requerimientos de la agencia se proporcionan en el documento de Regulación, Especificaciones y documento de garantía (p/n 86.0221.27). El documento esta disponible en la Biblioteca de documentos en www.a-dec.com.

 **Oficinas centrales de A-dec**

2601 Crestview Drive
Newberg, OR 97132, EE. UU.
Tel: 1.800.547.1883 en EE. UU./Canadá
Tel: +1.503.538.7478 fuera de EE. UU./Canadá
www.a-dec.com

A-dec Inc. no ofrece ningún tipo de garantía con respecto al contenido de este documento que incluye, entre otros aspectos, garantías implícitas de comerciabilidad e idoneidad para un propósito específico.


a-dec
reliablecreativesolutions™

85.0637.27 Rev E
Fecha de emisión 2020-03-05
Copyright 2020 A-dec Inc.
Todos los derechos reservados.
IGevbw5