

Siringhe ad attacco rapido A-dec

Sommario

Funzionamento base	1
Regolazioni.....	4
Asepsi	6
Specifiche, garanzia e manutenzione del prodotto.....	8



Funzionamento base

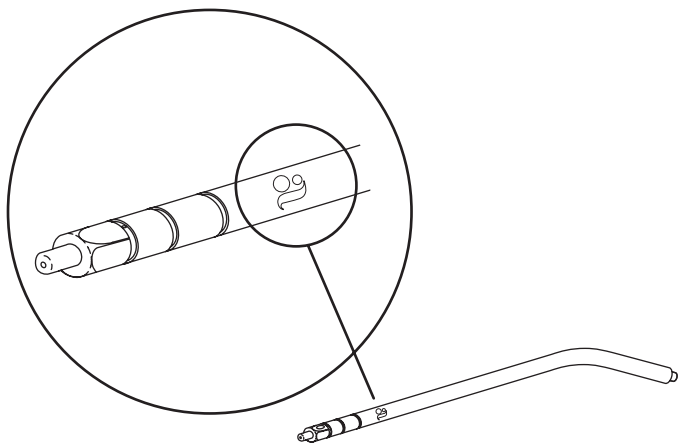
Funzioni spray, per acqua e aria

Utilizzare i pulsanti per il controllo delle funzioni spray per acqua e aria.
Premere contemporaneamente entrambi i pulsanti per produrre un getto spray.



Beccuccio della siringa

I beccucci delle siringhe A-dec presentano tre scanalature di bloccaggio che trattengono in posizione il beccuccio, se correttamente montato, e impediscono che venga espulso durante l'uso. I beccucci sono contrassegnati con la "a" di A-dec.



AVVERTENZA Sulle siringhe A-dec usare solo beccucci A-dec. I puntali per siringa A-dec sono stati progettati e fabbricati per l'uso con le siringhe A-dec. L'uso di puntali fabbricati da altre ditte può comportare l'espulsione del puntale della siringa. L'espulsione del puntale può dare luogo all'ingestione o all'aspirazione del puntale, che richiederà l'immediata attenzione di un medico.

Ghiera ferma beccuccio della siringa

Le siringhe A-dec sono dotate di una ghiera ferma beccuccio con rotazione a 360° standard.

È possibile acquistare una ghiera ferma beccuccio senza rotazione separatamente.



Ghiera ferma beccuccio con rotazione a 360°

La ghiera ferma beccuccio con rotazione a 360°, caratterizzata da una superficie liscia, agevola l'installazione e la rimozione del beccuccio della siringa. Inoltre, fa ruotare il beccuccio della siringa per consentire l'erogazione in diverse direzioni.



NOTA Poiché la ghiera con rotazione a 360° consente la rotazione del beccuccio della siringa, non deve essere utilizzata come retrattore per guancia.

Ghiera ferma beccuccio senza rotazione opzionale

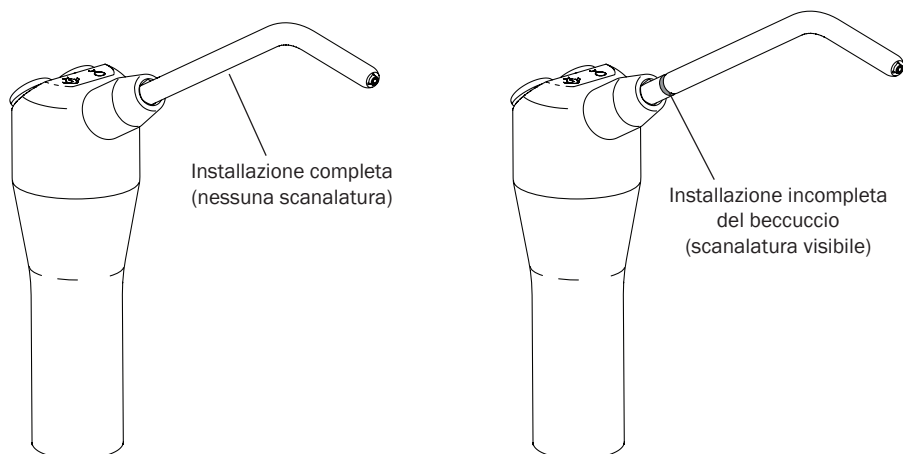
Il fermo bloccabile presenta un profilo esterno di forma esagonale che permette di serrare la ghiera ferma beccuccio in modo da impedire che il puntale ruoti facilmente. In questo caso, è possibile usare il beccuccio come retrattore per guancia.

Installazione del beccuccio della siringa



AVVERTENZA Non usare la siringa se non si avvertono due scatti durante l'installazione del beccuccio, in quanto significa che gli O-ring all'interno della ghiera ferma beccuccio della siringa sono danneggiati ed è possibile che il beccuccio venga espulso. Sostituire gli O-ring prima di usare la siringa.

1. Spingere il beccuccio della siringa nella ghiera ferma beccuccio fino a quando si avvertono due scatti (clic).



ATTENZIONE Se non è perfettamente inserito, il beccuccio della siringa può essere espulso riportando dei danni.

2. Puntare la siringa verso il pavimento e premere più volte il pulsante dell'aria, per assicurarsi che il beccuccio sia correttamente installato.

Rimozione del beccuccio della siringa

1. Se è presente una ghiera ferma beccuccio senza rotazione, allentarla.
2. Estrarre il beccuccio dalla siringa per rimuoverlo.

Limitare la rotazione del beccuccio (solo con una ghiera ferma beccuccio senza rotazione)

Se si utilizza il beccuccio della siringa per la retrazione delle guance, è possibile limitare la rotazione del beccuccio.



ATTENZIONE Se il dado esagonale della ghiera ferma beccuccio senza rotazione viene serrato su un beccuccio montato in modo non corretto, si schiaccia l'anello interno e diventa difficile rimuovere il beccuccio della siringa e impossibile installare un nuovo beccuccio.

1. Usare la chiave di plastica per serrare la ghiera ferma beccuccio senza rotazione.

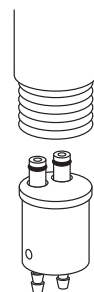


NOTA La chiave è progettata per essere sterilizzata. Attenersi alle istruzioni fornite nella sezione "Asepsi" a pagina 6.

2. Assicurarsi che il beccuccio non ruoti facilmente.

Terminale ad attacco rapido della siringa

Il terminale ad attacco rapido si smonta facilmente dopo aver svitato le impugnature dalla testa della siringa. È necessario girare l'impugnatura mentre si svita la siringa. Se si gira la testa, il cordone della siringa si piega.



Regolazioni

Flusso aria e acqua

Le regolazioni del flusso aria e acqua vengono effettuate con una valvola a schiacciamento o una valvola a controllo. Usare la tabella seguente per identificare l'ubicazione e il metodo di regolazione adatto per la regolazione della faretra odontoiatrica o della strumentazione assistente in dotazione.

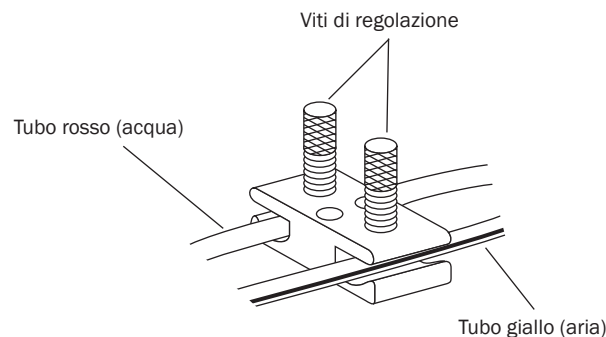
Modello	Ubicazione del regolatore del flusso	Metodo di regolazione
<ul style="list-style-type: none"> Faretre odontoiatriche A-dec 300 Faretre odontoiatriche A-dec 500 (versione A) Faretre odontoiatriche Performer® 	Faretra	Valvola a schiacciamento
<ul style="list-style-type: none"> Strumentazione assistente A-dec 351 Strumentazione assistente A-dec 500 Strumentazione assistente Radius® 7115 	Braccio di sollevamento della poltrona	Valvola a schiacciamento
<ul style="list-style-type: none"> Strumentazione assistente lato supporto A-dec 352 e 353 Strumentazione assistente Radius 7285 Strumentazione assistente Cascade® 4635 Strumentazione assistente Performer 	Centro di supporto	Valvola a schiacciamento
<ul style="list-style-type: none"> Faretre odontoiatriche Cascade Faretre odontoiatriche Decade® 	Faretra	Valvola di regolazione del flusso sul blocchetto pneumatico



NOTA Se il prodotto non è elencato, contattare il rivenditore A-dec autorizzato per ulteriori informazioni.

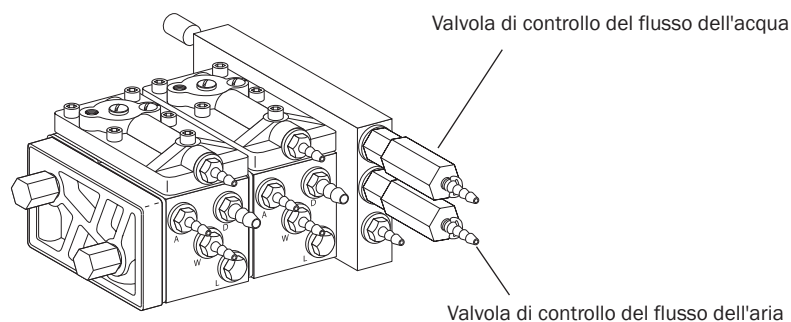
Regolazione del flusso con una valvola a schiacciamento

1. Girare la vite di regolazione del tubo dell'acqua in senso orario per ridurre il flusso dell'acqua o in senso antiorario per aumentarlo.
2. Girare la vite di regolazione del tubo dell'aria in senso orario per ridurre il flusso dell'aria o in senso antiorario per aumentarlo.
3. Premere entrambi i pulsanti della siringa per testare lo spray.



Regolazione del flusso con una valvola di controllo del flusso

1. Girare in senso orario la valvola di regolazione del flusso dell'acqua superiore per ridurre il flusso, oppure girarla in senso antiorario per aumentarlo.
2. Girare in senso orario la valvola di regolazione del flusso dell'aria inferiore per ridurre il flusso, oppure girarla in senso antiorario per aumentarlo.
3. Premere entrambi i pulsanti della siringa per testare lo spray.



Regolazione della temperatura della siringa per acqua calda

Se si dispone della siringa per acqua calda opzionale e si desidera regolare la temperatura dell'acqua, contattare il rivenditore A-dec autorizzato.

Risoluzione dei problemi

Usare la tabella di risoluzione dei problemi seguente per identificare e risolvere i problemi di funzionamento della siringa.

Problema	Causa possibile	Azione
La siringa perde aria o acqua da uno dei pulsanti	O-ring difettoso sul pulsante	Sostituzione del gruppo pulsante (codice articolo 23.1234.00)
Il beccuccio della siringa gocciola quando la siringa non è in uso	O-ring difettoso sul pulsante dell'acqua	Sostituzione del pulsante acqua (codice articolo 23.1234.00)
Un breve spruzzo d'acqua fuoriesce dal beccuccio quando si preme il pulsante dell'aria	Il beccuccio della siringa è danneggiato o non è montato correttamente	Smontare il beccuccio e rimontarlo in modo corretto. Se il beccuccio continua a gocciolare, sostituirlo (codice articolo 23.0872.01)
Perdita di aria o acqua dall'impugnatura della siringa	L'impugnatura non è collegata saldamente alla siringa	Serrare bene il collegamento dell'impugnatura alla siringa
	Gli O-ring situati sul terminale sono danneggiati	Sostituire gli O-ring (codice articolo 030.002.02) del terminale e applicare il lubrificante al silicone A-dec
Perdita di aria dal lato superiore della ghiera ferma beccuccio	Il beccuccio della siringa è danneggiato	Sostituirlo con uno nuovo (codice articolo 23.0872.01)
	Gli O-ring interni della ghiera ferma beccuccio sono danneggiati	Sostituire i due O-ring interni della ghiera ferma beccuccio (codice articolo 035.062.00)
Difficoltà di installazione del beccuccio della siringa	Agli O-ring interni del fermo è stato applicato un lubrificante a base di petrolio	Sostituire gli O-ring (codice articolo 034.003.01) ed eliminare i residui di lubrificante dalla ghiera. Applicare sui nuovi O-ring un lubrificante a base di silicone A-dec
	La ghiera ferma beccuccio è stata danneggiata	Sostituzione della ghiera ferma beccuccio (con rotazione a 360° - codice articolo 23.1112.00/, senza rotazione - codice articolo 23.1090.00)

Risoluzione dei problemi (Segue)

Problema	Causa possibile	Azione
Perdita di acqua dalla base della ghiera ferma beccuccio	Il beccuccio non è completamente installato	Premere il beccuccio completamente in posizione in modo che la terza scanalatura risulti nascosta
	Cedimento del piccolo O-ring situato nella ghiera ferma beccuccio	Sostituire l'O-ring o la ghiera ferma beccuccio (codice articolo 034.003.01)
Il beccuccio della siringa si è allentato all'interno della ghiera	Il beccuccio della siringa non è un beccuccio A-dec	Sostituirlo con un beccuccio per siringa A-dec (codice articolo 23.0872.01)
	Gli O-ring della ghiera sono consumati o danneggiati	Sostituire gli O-ring (codice articolo 035.062.00)

Asepsi

Le siringhe A-dec sono considerate dispositivi non rischiosi. Utilizzare coperture monouso o un disinfettante ospedaliero per disinfettare la siringa tra un paziente e l'altro oppure quando la protezione è stata compromessa. Le siringhe A-dec sono progettate per sostenere la sterilizzazione a vapore che potrebbe essere utilizzata al posto di o in aggiunta a coperture e disinfettanti.

Tutti i beccucci delle siringhe vengono considerati dispositivi potenzialmente rischiosi e devono essere sterilizzati dopo ogni uso. A-dec ha progettato i beccucci delle siringhe in modo che siano autoclavabili o sterilizzabili a caldo. Per la sterilizzazione, smontare la siringa e i beccucci dalla faretra odontoiatrica.

Scollegamento della siringa

1. Svitare l'impugnatura della siringa fino a separare il corpo dal terminale della siringa. Una volta scollegata la siringa, qualsiasi residuo di acqua gocciolerà via dalla siringa.

Prelavaggio del beccuccio della siringa

1. Rimuovere il beccuccio dalla siringa.
2. Immergere il beccuccio in una soluzione di arresto fino al momento della pulizia ad ultrasuoni.

Lavaggio della siringa e/o del beccuccio della siringa

Manuale

1. Spazzolare con attenzione la filettatura della siringa usando uno spazzolino con setole di nylon o di ottone.
2. Irrigare i lumi del beccuccio con acqua pulita tramite una siringa di irrigazione.
3. Risciacquare con acqua pulita la siringa e i beccucci.
4. Rimuovere l'acqua in eccesso e far asciugare prima della sterilizzazione.

Bagno ultrasonico

1. Usare un detergente enzimatico o multiuso.
2. Seguire le istruzioni fornite dal produttore del bagno ultrasonico e dal fabbricante del detergente.
3. Risciacquare con acqua pulita la siringa e i beccucci.
4. Rimuovere l'acqua in eccesso e far asciugare prima della sterilizzazione.

Sistema di lavaggio/disinfezione termica automatico



ATTENZIONE L'uso di sistemi di lavaggio e disinfezione termica automatici è sconsigliato poiché potrebbe danneggiare la siringa e l'estremità del beccuccio; inoltre, il trattamento di metalli dissimili potrebbe causare l'ossidazione degli strumenti

Disinfezione

1. Irrigare i beccucci con alcol isopropilico.

Imballaggio

Gli strumenti devono essere riposti in un'apposita pellicola o custodia per sterilizzazione se non vengono utilizzati subito dopo la sterilizzazione. Consultare le istruzioni per l'uso relative alla conservazione del materiale e dello sterilizzatore. Si consiglia l'utilizzo di integratori o indicatori di sterilizzazione.

Sterilizzazione

1. Sterilizzare a caldo la siringa e il beccuccio usando un autoclave a vapore per quanto segue:
 - **Spostamento gravità:** 30 minuti a una temperatura di stallo di 121 °C (250 °F).
 - **Rimozione aria dinamica:** 4 minuti a una temperatura di stallo di 134 °C (273 °F)
2. Prima di rimuovere lo strumento dallo sterilizzatore, farlo raffreddare e asciugare per impedire la contaminazione crociata.

Conservazione

Conservare in un luogo asciutto e privo di polvere. Non conservare con strumenti non sterili. Consultare le istruzioni del produttore dell'attrezzatura di sterilizzazione per sapere per quanto tempo può essere mantenuta la sterilità.

Test

Prima di utilizzare una siringa e un beccuccio della siringa che sono stati sterilizzati, accendere la faretra odontoiatrica e testare la siringa per assicurarsi che il beccuccio non venga espulso.

Manutenzione

La siringa è predisposta per una facile manutenzione nello studio odontoiatrico. Le parti della siringa soggette a consumo, in normali condizioni di impiego, sono incluse in un kit per la riparazione delle siringhe, disponibile su ordinazione presso il rivenditore autorizzato A-dec di zona.

L'uso corretto e la manutenzione della siringa A-dec sono importanti per garantire la sicurezza dei pazienti e l'affidabilità di questo strumento di precisione.

Usare solo lubrificante al silicone A-dec

Per la lubrificazione del gruppo pulsanti e degli O-ring della ghiera ferma beccuccio della siringa, usare solamente il lubrificante A-dec.



ATTENZIONE L'uso di lubrificanti a base di petrolio (vaseline, creme o lozioni) può causare il rigonfiamento e/o deterioramento degli O-ring con conseguente malfunzionamento o guasto della siringa.

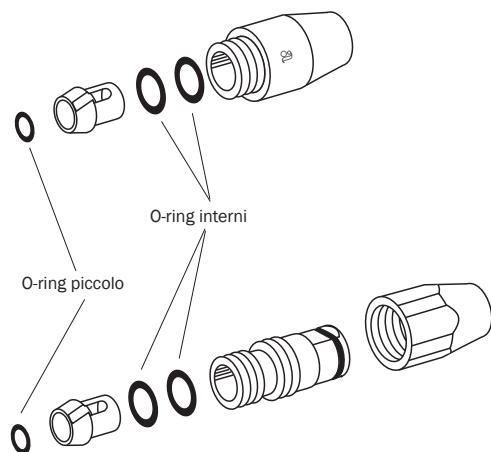
Parti di ricambio A-dec

Le parti di ricambio A-dec sono state realizzate appositamente per la siringa A-dec, per garantirne il funzionamento corretto.

A-dec consiglia di sostituire almeno una volta all'anno i due O-ring interni (codice articolo 035.062.00) e il piccolo O-ring (codice articolo 034.003.01) situato nella ghiera ferma beccuccio della siringa. Al momento della sostituzione, ingrassare gli O-ring con il lubrificante al silicone A-dec (codice articolo 98.0090.01).

Utensili consigliati

Usare la chiave (codice articolo 98.0900.00) del kit (codice articolo 23.1090.00) per serrare la ghiera ferma beccuccio senza rotazione (codice articolo 23.1103.00).
Usare l'adattatore (codice articolo 23.1354.00) per fissare la ghiera ferma beccuccio con rotazione a 360° con superficie liscia (codice articolo 23.1111.01).



Sede centrale A-dec

2601 Crestview Drive
Newberg, OR 97132
USA
Tel: 1.800.547.1883 (solo USA/Canada)
Tel: 1.503.538.7478 (fuori da USA/Canada)
Fax: 1.503.538.0276
www.a-dec.com

A-dec Australia

Unit 8
5-9 Ricketty Street
Mascot, NSW 2020
Australia
Tel: 1.800.225.010 (solo Australia)
Tel: +61 (0)2 8332 4000 (fuori dall'Australia)

A-dec Cina

A-dec (Hangzhou) Dental Equipment Co., Ltd.
528 Shunfeng Road
Zona di Sviluppo Economico di Qianjiang
Hangzhou 311106, Zhejiang, Cina
Tel: 400.600.5434 (solo in Cina)
Tel: +86.571.89026088 (fuori dalla Cina)

A-dec United Kingdom

Austin House, 11 Liberty Way
Nuneaton, Warwickshire CV11 6RZ
Inghilterra
Tel: 0800 ADECUK (233285) (solo Regno Unito)
Tel: +44 (0) 24 7635 0901 (fuori da Regno Unito)

Specifiche, garanzia e manutenzione del prodotto

Requisiti minimi di aria e acqua

Aria: 2,50 scfm (70,80 l/min) a 80 psi (551 kPa)
Acqua: 1,50 gpm (5,68 l/min) a 40 psi (276 kPa)



IMPORTANTE Per ulteriori specifiche, l'identificazione dei simboli e altri requisiti di legge, consultare il documento *Informazioni di legge, specifiche e garanzia* (codice articolo 86.0221.04), disponibile nella sezione Documentazione nel sito www.a-dec.com.



NOTA Le specifiche sono soggette a cambiamenti senza preavviso. Alcuni requisiti potrebbero cambiare a seconda del paese. Per ulteriori informazioni, contattare il rivenditore autorizzato A-dec.

Manutenzione del prodotto

Per il servizio di manutenzione del prodotto, rivolgersi al rivenditore locale A-dec autorizzato. Per informazioni sull'assistenza o per individuare un rivenditore A-dec autorizzato, contattare A-dec al numero 1.800.547.1883 per Stati Uniti e Canada oppure 1.503.538.7478 per gli altri paesi. In alternativa visitare il sito www.a-dec.com.



85.0680.04 Rev AH
Copyright 2018 A-dec Inc.
Tutti i diritti riservati.