

Σύριγγες ταχείας αποσύνδεσης της A-dec

Περιεχόμενα

Βασική λειτουργία	1
Ρυθμίσεις	4
Ασηψία	6
Προδιαγραφές, εγγύηση και σέρβις προϊόντων	8



Βασική λειτουργία

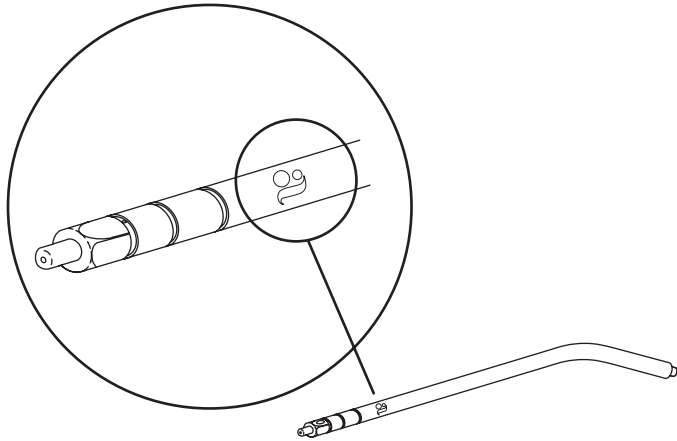
Λειτουργίες νερού, αέρα και ψεκασμού

Χρησιμοποιήστε τα κουμπιά για έλεγχο των λειτουργιών νερού, αέρα και ψεκασμού. Πιέστε και τα δύο κουμπιά αέρα και νερού ταυτόχρονα για ψεκασμό.



Μύτη της σύριγγας

Οι μύτες της A-dec έχουν τρεις εγκοπές ασφάλισης που κρατούν τη μύτη στη θέση της όταν είναι σωστά τοποθετημένη και αποτρέπουν την εξώθηση της μύτης κατά τη χρήση. Οι μύτες φέρουν το διακριτικό «a» της A-dec.



ΠΡΟΕΙΔΟΠΟΙΗΣΗ Χρησιμοποιείτε μόνο μύτες σύριγγας της A-dec σε σύριγγες της A-dec. Οι μύτες σύριγγας της A-dec έχουν σχεδιαστεί και κατασκευαστεί για χρήση με τις σύριγγες της A-dec. Η χρήση μυτών σύριγγας που κατασκευάζονται από άλλη εταιρία εκτός της A-dec μπορεί να προκαλέσει εξώθηση της μύτης της σύριγγας. Η εξώθηση της μύτης μπορεί να οδηγήσει σε κατάποση ή αναρρόφηση της μύτης, με αποτέλεσμα να χρειαστεί επείγουσα ιατρική επέμβαση.

Μονάδες συγκράτησης μύτης σύριγγας

Οι σύριγγες της A-dec διατίθενται με την τοπική μονάδα συγκράτησης μύτης σύριγγας χωρίς ασφάλιση.

Οι μονάδες συγκράτησης με ασφάλιση διατίθενται προς αγορά ως ξεχωριστή επιλογή.



Μονάδα συγκράτησης χωρίς ασφάλιση

Η μονάδα συγκράτησης μύτης σύριγγας χωρίς ασφάλιση, που αναγνωρίζεται από τη λεία επιφάνειά της, επιτρέπει την εύκολη αφαίρεση και εγκατάσταση της μύτης της σύριγγας. Επιτρέπει επίσης την περιστροφή της μύτης της σύριγγας για ψεκασμό σε διαφορετικές κατευθύνσεις.



ΣΗΜΕΙΩΣΗ Επειδή η μονάδα συγκράτησης χωρίς ασφάλιση επιτρέπει την περιστροφή της μύτης της σύριγγας, δεν πρέπει να χρησιμοποιείται ως παρειοκάτοχο.

Προαιρετική μονάδα συγκράτησης με ασφάλιση

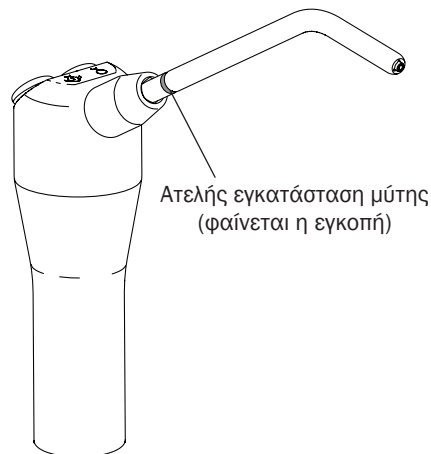
Η μονάδα συγκράτησης με ασφάλιση έχει εξαγωνική εξωτερική επιφάνεια που σας επιτρέπει να τη σφίξετε, αποτρέποντας την εύκολη περιστροφή της μύτης. Η μύτη μπορεί τότε να χρησιμοποιηθεί ως παρειοκάτοχο.

Εγκατάσταση της μύτης της σύριγγας



ΠΡΟΕΙΔΟΠΟΙΗΣΗ Εάν δεν αισθανθείτε τα δύο «κλικ» κατά την εγκατάσταση της μύτης της σύριγγας, μη χρησιμοποιήσετε τη σύριγγα. Οι δακτύλιοι Ο στο εσωτερικό της μονάδας συγκράτησης μύτης σύριγγας έχουν υποστεί ζημιά και μπορεί να επιτρέψουν την εξώθηση της μύτης της σύριγγας. Αντικαταστήστε τους δακτυλίους Ο πριν χρησιμοποιήσετε τη σύριγγα.

1. Ωθήστε τη μύτη τη σύριγγας μέσα στη μονάδα συγκράτησης έως ότου αισθανθείτε δύο «κλικ».



ΠΡΟΣΟΧΗ Η μύτη της σύριγγας μπορεί να εξωθηθεί εάν δεν έχει επικαθίσει πλήρως, με αποτέλεσμα να προκληθεί ζημιά στη μύτη.

2. Στρέψτε τη σύριγγα προς τα κάτω και πιέστε το κουμπί αέρα αρκετές φορές για να βεβαιωθείτε ότι η μύτη έχει εγκατασταθεί σωστά.

Αφαίρεση της μύτης της σύριγγας

1. Εάν υπάρχει μονάδα συγκράτησης με ασφάλιση, ξεβιδώστε την.
2. Τραβήξτε τη μύτη απευθείας έξω από τη σύριγγα για να την αφαιρέσετε.

Περιορισμός περιστροφής της μύτης της σύριγγας (μόνο με μονάδα συγκράτησης με ασφάλιση)

Εάν θέλετε να χρησιμοποιήσετε τη μύτη της σύριγγας ως παρειοκάτοχο, μπορείτε να περιορίσετε την περιστροφή της μύτης.



ΠΡΟΣΟΧΗ Εάν σφίξετε τη μονάδα συγκράτησης σε εσφαλμένα εγκατεστημένη μύτη σύριγγας, ο εσωτερικός δακτύλιος θα συμπιεστεί, καθιστώντας δύσκολη την αφαίρεση της μύτης της σύριγγας και αδύνατη την εγκατάσταση νέας μύτης.

1. Χρησιμοποιήστε το πλαστικό γαλλικό κλειδί για να σφίξετε τη μονάδα συγκράτησης με ασφάλιση.

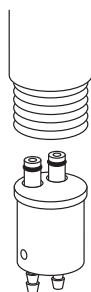


ΣΗΜΕΙΩΣΗ Το γαλλικό κλειδί έχει σχεδιαστεί ώστε να μπορεί να αποστειρωθεί. Ακολουθήστε τις οδηγίες της ενότητας «Ασηψία» στη σελ. 6.

2. Βεβαιωθείτε ότι η μύτη δεν περιστρέφεται εύκολα.

Βάση σύριγγας ταχείας αποσύνδεσης

Η βάση σύριγγας ταχείας αποσύνδεσης σας επιτρέπει να αφαιρέσετε μια σύριγγα από το σύστημα παροχής χωρίς να απενεργοποιήσετε το σύστημα.



Ρυθμίσεις

Ροή αέρα και νερού

Η ροή αέρα και νερού μπορεί να ρυθμιστεί με βαλβίδα ρύθμισης ροής ή με βαλβίδα ελέγχου. Χρησιμοποιήστε τον παρακάτω πίνακα για αναγνώριση της θέσης και μεθόδου ρύθμισης του συστήματος παροχής ή του εξοπλισμού βοηθού.

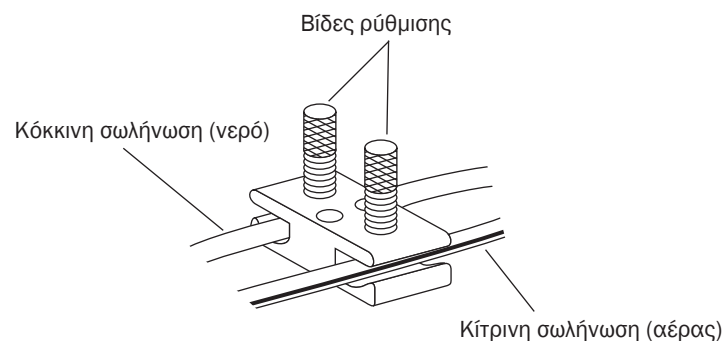
Μοντέλο	Θέση ελέγχου ροής	Μέθοδος ρύθμισης
<ul style="list-style-type: none"> Συστήματα παροχής A-dec 300 Συστήματα παροχής A-dec 500 (έκδοση A) Συστήματα παροχής Performer® 	Κεφαλή ελέγχου	Βαλβίδα ρύθμισης ροής
<ul style="list-style-type: none"> Εξοπλισμός βοηθού A-dec 351 Εξοπλισμός βοηθού A-dec 500 Εξοπλισμός βοηθού Radius® 7115 	Βραχίονας ανύψωσης της έδρας	Βαλβίδα ρύθμισης ροής
<ul style="list-style-type: none"> Εξοπλισμός βοηθού στην πλευρά υποστήριξης A-dec 352 και 353 Εξοπλισμός βοηθού Radius 7285 Εξοπλισμός βοηθού Cascade® 4635 Εξοπλισμός βοηθού Performer 	Κέντρο υποστήριξης	Βαλβίδα ρύθμισης ροής
<ul style="list-style-type: none"> Συστήματα παροχής Cascade Συστήματα παροχής Decade® 	Κεφαλή ελέγχου	Βαλβίδα ελέγχου ροής στο συγκρότημα ελέγχου



ΣΗΜΕΙΩΣΗ Εάν το προϊόν σας δεν περιλαμβάνεται στη λίστα, επικοινωνήστε με τον εξουσιοδοτημένο αντιπρόσωπο της A-dec για περισσότερες πληροφορίες.

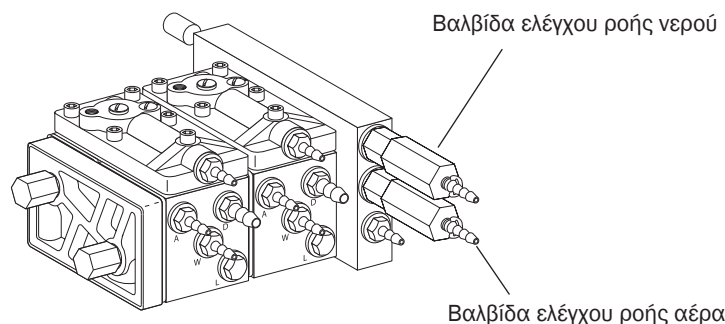
Ρύθμιση ροής με βαλβίδα ρύθμισης ροής

1. Γυρίστε τη ρυθμιζόμενη βίδα της σωλήνωσης νερού δεξιόστροφα για μείωση της ροής νερού ή αριστερόστροφα για αύξηση της ροής.
2. Γυρίστε τη ρυθμιζόμενη βίδα της σωλήνωσης αέρα δεξιόστροφα για μείωση της ροής αέρα ή αριστερόστροφα για αύξηση της ροής.
3. Πιέστε και τα δύο κουμπιά της σύριγγας για δοκιμή της λειτουργίας ψεκασμού.



Ρύθμιση ροής με βαλβίδα ελέγχου ροής

1. Γυρίστε την επάνω βαλβίδα ελέγχου ροής δεξιόστροφα για μείωση της ροής νερού ή αριστερόστροφα για αύξηση της ροής νερού.
2. Γυρίστε την κάτω βαλβίδα ελέγχου ροής δεξιόστροφα για μείωση της ροής αέρα ή αριστερόστροφα για αύξηση της ροής αέρα.
3. Πιέστε και τα δύο κουμπιά της σύριγγας για δοκιμή της λειτουργίας ψεκασμού.



Ρύθμιση της θερμοκρασίας σύριγγας ζεστού νερού

Εάν διαθέτετε προαιρετική σύριγγα ζεστού νερού και θέλετε να ρυθμίσετε τη θερμοκρασία νερού, επικοινωνήστε με τον εξουσιοδοτημένο αντιπρόσωπο της A-dec.

Οδηγός επίλυσης προβλημάτων

Χρησιμοποιήστε τον παρακάτω πίνακα με τον οδηγό επίλυσης προβλημάτων για την αναγνώριση και επίλυση προβλημάτων με τη σύριγγα.

Πρόβλημα	Πιθανή αιτία	Ενέργεια
Η σύριγγα παρουσιάζει διαρροή αέρα ή νερού από κάποιο κουμπί.	Ελαττωματικοί δακτύλιοι O στο κουμπί.	Αντικαταστήστε το συγκρότημα κουμπιών (A/E 23.1234.00).
Η μύτη της σύριγγας στάζει όταν η σύριγγα δεν είναι σε λειτουργία.	Ελαττωματικοί δακτύλιοι O στο κουμπί νερού.	Αντικαταστήστε το κουμπί νερού (A/E 23.1234.00).
Όταν πιέζεται το κουμπί αέρα, ψεκάζεται μια μικρή ποσότητα νερού από τη μύτη.	Η μύτη της σύριγγας έχει εγκατασταθεί εσφαλμένα ή έχει υποστεί ζημιά.	Βγάλτε τη μύτη της σύριγγας και ξαναβάλτε τη σωστά. Αντικαταστήστε τη μύτη της σύριγγας εάν συνεχίζει να παρουσιάζει διαρροή (A/E 23.0872.01).
Παρουσιάζεται διαρροή νερού ή αέρα από τη λαβή της σύριγγας.	Η λαβή της σύριγγας δεν είναι σφιχτά συνδεδεμένη στη σύριγγα. Οι δακτύλιοι O στη βάση έχουν υποστεί ζημιά.	Σφίξτε τη λαβή της σύριγγας στη σύριγγα. Αντικαταστήστε τους δακτυλίους O (A/E 030.002.02) στη βάση και λιπάνετε με λιπαντικό σιλικόνης της A-dec.
Παρουσιάζεται διαρροή αέρα από το επάνω μέρος της μονάδας συγκράτησης μύτης.	Η μύτη της σύριγγας έχει υποστεί ζημιά. Οι εσωτερικοί δακτύλιοι O της μονάδας συγκράτησης έχουν υποστεί ζημιά.	Αντικαταστήστε με νέα μύτη (A/E 23.0872.01). Αντικαταστήστε τους δύο εσωτερικούς δακτυλίους O (A/E 035.062.00) της μονάδας συγκράτησης.
Η μύτη της σύριγγας είναι δύσκολο να εγκατασταθεί.	Οι εσωτερικοί δακτύλιοι O της μονάδας συγκράτησης έχουν λιπανθεί με λιπαντικό πετρελαϊκής βάσης. Η μονάδα συγκράτησης μύτης έχει υποστεί ζημιά.	Αντικαταστήστε τους δακτυλίους O (A/E 034.0003.01) και αφαιρέστε τυχόν υπολείμματα λιπαντικού από τη μονάδα συγκράτησης. Χρησιμοποιήστε λιπαντικό σιλικόνης της A-dec στους νέους δακτυλίους O. Αντικαταστήστε τη μονάδα συγκράτησης μύτης (χωρίς ασφάλιση A/E 23.1112.00 / με ασφάλιση A/E 23.1090.00).

Οδηγός επίλυσης προβλημάτων (Συνέχεια)

Πρόβλημα	Πιθανή αιτία	Ενέργεια
Παρουσιάζεται διαρροή νερού από τη βάση της μονάδας συγκράτησης μύτης.	Η μύτη δεν έχει εγκατασταθεί πλήρως. Ο μικρός δακτύλιος O στη μονάδα συγκράτησης έχει καταστραφεί.	Πιέστε τη μύτη πλήρως στη θέση της ώστε να συγκαλύπτεται η τρίτη εγκοπή. Αντικαταστήστε τον δακτύλιο O ή αντικαταστήστε τη μονάδα συγκράτησης (A/E 034.003.01).
Η μύτη της σύριγγας είναι χαλαρή στη μονάδα συγκράτησης.	Χρησιμοποιείται μύτη σύριγγας που δεν είναι της A-dec. Οι δακτύλιοι O της μονάδας συγκράτησης έχουν φθαρεί ή έχουν υποστεί ζημιά.	Αντικαταστήστε με μια μύτη σύριγγας της A-dec (A/E 23.0872.01). Αντικαταστήστε τους δακτυλίους O (A/E 035.062.00).

Ασηψία

Οι σύριγγες της A-dec θεωρούνται στοιχεία μη κρίσιμης σημασίας. Χρησιμοποιήστε φραγμούς μίας χρήσης ή απολυμαντικό νοσοκομειακού τύπου για την απολύμανση της σύριγγας μεταξύ ασθενών ή όταν έχει διακυβευθεί η στειρότητα του φραγμού. Οι σύριγγες της A-dec έχουν σχεδιαστεί ώστε να υποστηρίζουν αποστείρωση με ατμό, η οποία μπορεί να χρησιμοποιηθεί αντί ή επιπρόσθετα των φραγμών και των απολυμαντικών.

Όλες οι μύτες συρίγγων θεωρούνται στοιχεία ημικρίσιμης σημασίας και πρέπει να αποστειρώνονται μετά από κάθε χρήση. Η A-dec έχει σχεδιάσει τις μύτες συρίγγων ώστε να μπορούν να αποστειρωθούν σε αυτόκαυστο ή διαθερμότητας. Αφαιρέστε τη σύριγγα και τις μύτες συρίγγων από το σύστημα παροχής για αποστείρωση.

Αποσύνδεση της σύριγγας

- Ξεβιδώστε τη λαβή της σύριγγας έως ότου η κεφαλή της σύριγγας διαχωριστεί από τη βάση της σύριγγας. Όταν αποσυνδεθεί η σύριγγα, θα στάξει όση ποσότητα νερού έχει παραμείνει στην κεφαλή της σύριγγας.

Προκαταρκτικός καθαρισμός της μύτης της σύριγγας

- Αφαιρέστε τη μύτη από τη σύριγγα.
- Βυθίστε τη μύτη σε διάλυμα σταθεροποίησης έως ότου είναι έτοιμο για καθαρισμό με υπερήχους.

Καθαρισμός της σύριγγας ή/και της μύτης της σύριγγας

Χειροκίνητος

- Βουρτσίστε απαλά τα σπειρώματα της σύριγγας με βούρτσα από νάιλον ή μεταλλικές τρίχες.
- Εκπλύνετε τους αυλούς της μύτης με καθαρό νερό, χρησιμοποιώντας σύριγγα καταιόνησης.
- Ξεπλύνετε τη σύριγγα και τις μύτες της σύριγγας με καθαρό νερό.
- Απομακρύνετε την περίσσεια νερού και αφήστε να στεγνώσει πριν από την αποστείρωση.

Λουτρό υπερήχων

- Χρησιμοποιήστε απορρυπαντικό γενικής χρήσης ή ενζυματικό απορρυπαντικό.
- Ακολουθήστε τις οδηγίες που παρέχονται από τον κατασκευαστή του λουτρού υπερήχων και τον κατασκευαστή του απορρυπαντικού αναφορικά με τον χρόνο επεξεργασίας.
- Ξεπλύνετε τη σύριγγα και τις μύτες της σύριγγας με καθαρό νερό.
- Απομακρύνετε την περίσσεια νερού και αφήστε να στεγνώσει πριν από την αποστείρωση.

Αυτόματη συσκευή πλύσης/θερμικής απολύμανσης



ΠΡΟΣΟΧΗ Η χρήση αυτόματων συσκευών πλύσης και θερμικής απολύμανσης δεν συνιστάται, καθώς μπορεί να προκαλέσει ζημιά στο φινιρίσμα της σύριγγας και της μύτης σύριγγας, ενώ η επεξεργασία ανόμοιων μετάλλων μπορεί να έχει ως αποτέλεσμα το θάμπωμα των εργαλείων.

Απολύμανση

- Εκπλύνετε τις μύτες με ισοπροπυλική αλκοόλη.

Συσκευασία

Τα εργαλεία πρέπει να συσκευάζονται σε περιτύλιγμα ή θήκη αποστείρωσης προκειμένου να διατηρείται η στεριότητά τους, εκτός εάν ένα εργαλείο προορίζεται για άμεση χρήση μετά την αποστείρωση. Ανατρέξτε στις οδηγίες χρήσης σχετικά με το υλικό συσκευασίας και τον αποστειρωτή. Συνιστάται η χρήση δεικτών αποστείρωσης ή ολοκληρωτών.

Αποστείρωση

1. Αποστειρώστε τη σύριγγα και τη μύτη της σύριγγας δια θερμότητας χρησιμοποιώντας αυτόκαυστο με ατμό για τα εξής:
 - **Μετατόπιση βαρύτητας** – 30 λεπτά σε θερμοκρασία παραμονής 121°C (250°F).
 - **Δυναμική αφαίρεση αέρα** – 4 λεπτά σε θερμοκρασία παραμονής 134°C (273°F)
2. Αφήστε τη συσκευασία να κρυώσει και να στεγνώσει πριν την αφαιρέσετε από τον αποστειρωτή, για να αποτραπεί η επιμόλυνση.

Αποθήκευση

Αποθηκεύστε σε ξηρό χώρο χωρίς σκόνη. Μην αποθηκεύετε μαζί με μη αποστειρωμένα εργαλεία. Ανατρέξτε στις οδηγίες χρήσης του κατασκευαστή της συσκευασίας αποστείρωσης για τον χρόνο διατήρησης της στεριότητας.

Δοκιμή

Πριν χρησιμοποιήσετε αποστειρωμένη σύριγγα και μύτη σύριγγας, ενεργοποιήστε το σύστημα παροχής και δοκιμάστε τη σύριγγα για να βεβαιωθείτε ότι δεν εξωθείται η μύτη της.

Συντήρηση

Η σύριγγα είναι σχεδιασμένη για εύκολη συντήρηση στο οδοντιατρείο. Τα εξαρτήματα της σύριγγας που υπόκεινται σε φθορά υπό φυσιολογική χρήση, διατίθενται σε ένα κιτ επισκευής σύριγγας το οποίο μπορείτε να παραγγείλετε από τον εξουσιοδοτημένο αντιπρόσωπο της A-dec.

Η σωστή φροντίδα και συντήρηση της σύριγγας της A-dec είναι κρίσιμη για την εξασφάλιση της ασφάλειας των ασθενών σας και της αξιοπιστίας αυτού του εργαλείου ακριβείας.

Λιπαντικό σιλικόνης της A-dec

Χρησιμοποιείτε μόνο το λιπαντικό σιλικόνης της A-dec για τη λίπανση των συγκροτημάτων κουμπιών της σύριγγας και των δακτυλίων O που χρησιμοποιούνται στη μονάδα συγκράτησης μύτης σύριγγας.



ΠΡΟΣΟΧΗ Η χρήση λιπαντικών με πετρελαϊκή βάση (τζελ, κρέμες ή λουσιόν), προκαλούν τη διόγκωση των δακτυλίων O στη σύριγγα ή/και τη σταδιακή φθορά τους, με αποτέλεσμα τη δυσλειτουργία ή την καταστροφή της σύριγγας.

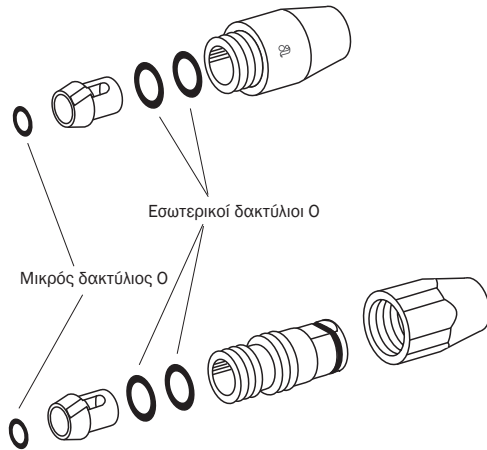
Ανταλλακτικά εξαρτήματα της A-dec

Τα ανταλλακτικά της A-dec έχουν σχεδιαστεί με ακρίβεια για τη σύριγγα της A-dec και εξασφαλίζουν τη σωστή λειτουργία της σύριγγας.

Η A-dec συνιστά να αντικαθιστάτε τους δύο εσωτερικούς δακτυλίους O (A/E 035.062.00) και τον μικρό δακτύλιο O (A/E 034.003.01) της μονάδας συγκράτησης μύτης σύριγγας τουλάχιστον μία φορά τον χρόνο. Λιπάνετε τους δακτυλίους O με λιπαντικό σιλικόνης της A-dec (A/E 98.0090.01) τη στιγμή της αντικατάστασής τους.

Συνιστώμενα εργαλεία

Χρησιμοποιήστε το γαλλικό κλειδί (A/E 98.0900.00) του κιτ (A/E 23.1090.00) για να σφίξετε τη μονάδα συγκράτησης με ασφάλιση (A/E 23.1103.00). Χρησιμοποιήστε τον προσαρμογέα (A/E 23.1354.00) για να σφίξετε τη μονάδα συγκράτησης χωρίς ασφάλιση (λεία μονάδα συγκράτησης, A/E 23.1111.01).



Κεντρικά γραφεία της A-dec

2601 Crestview Drive
Newberg, OR 97132
ΗΠΑ
Τηλ: 1.800.547.1883 εντός ΗΠΑ/Καναδά
Τηλ: 1.503.538.7478 εκτός ΗΠΑ/Καναδά
Φαξ: 1.503.538.0276
www.a-dec.com

A-dec Αυστραλίας

Unit 8
5-9 Ricketty Street
Mascot, NSW 2020
Αυστραλία
Τηλ: 1.800.225.010 εντός Αυστραλίας
Τηλ: +61 (0)2 8332 4000 εκτός Αυστραλίας

A-dec Κίνας

A-dec (Hangzhou) Dental Equipment Co., Ltd.
528 Shunfeng Road
Qianjiang Economic Development Zone
Hangzhou 311106, Zhejiang, Κίνα
Τηλ.: 400.600.5434 εντός Κίνας
Τηλ.: +0571.89026088 εκτός Κίνας

A-dec Ηνωμένου Βασιλείου

Austin House, 11 Liberty Way
Nuneaton, Warwickshire CV11 6RZ
Αγγλία
Τηλ: 0800 ADECUK (233285) εντός Ηνωμένου Βασιλείου
Τηλ: +44 (0) 24 7635 0901 εκτός Ηνωμένου Βασιλείου

Προδιαγραφές, εγγύηση και σέρβις προϊόντων

Ελάχιστες απαιτήσεις νερού και αέρα

Αέρας: 70,80 l/min (2,50 scfm) στα 551 kPa (80 psi)

Νερό: 5,68 l/min (1,50 gpm) στα 276 kPa (40 psi)



ΣΗΜΑΝΤΙΚΟ Για πρόσθετες προδιαγραφές, αναγνώριση των συμβόλων και άλλες κανονιστικές απαιτήσεις, δείτε το έγγραφο *Κανονιστικές πληροφορίες, προδιαγραφές και εγγύηση* (A/E 86.0221.12), που είναι διαθέσιμο στη Βιβλιοθήκη εγγράφων στη διεύθυνση www.a-dec.com.



ΣΗΜΕΙΩΣΗ Οι προδιαγραφές υπόκεινται σε αλλαγές χωρίς ειδοποίηση. Ορισμένες απαιτήσεις μπορεί να ποικίλλουν ανά χώρα. Για περισσότερες πληροφορίες επικοινωνήστε με τον τοπικό εξουσιοδοτημένο αντιπρόσωπο της A-dec.

Σέρβις προϊόντων

Για σέρβις των προϊόντων, απευθυνθείτε στον εξουσιοδοτημένο αντιπρόσωπο της A-dec στην περιοχή σας. Για πληροφορίες σχετικά με το σέρβις ή τις διευθύνσεις των εξουσιοδοτημένων αντιπροσώπων, επικοινωνήστε με την A-dec στο 1.800.547.1883 εντός Η.Π.Α. και Καναδά ή στο 1.503.538.7478 διεθνώς, ή επισκεφτείτε τη διεύθυνση www.a-dec.com.

CE
1434

85.0680.12 Rev AH

Πνευματικά δικαιώματα 2018 A-dec Inc.
Με την επιφύλαξη παντός δικαιώματος.

IFUse1F5