

Οδηγός Χρήστη

*Οδοντιατρική
Καρέκλα
CASCADE[®] 1040*

CE

Πληροφορίες Εγγύησης

Αύξων Αριθμός _____

Αριθμός Μοντέλου _____

Ημερ. Αγοράς _____

Ημερ. Συντήρησης	Τύπος/Περιγραφή Συντήρησης	Αρχικά Τεχνικού

**ΑΛΦΑΒΗΤΙΚΟ ΑΝΤΙΣΤΟΙΧΟ ΜΕ ΤΗΝ
ΑΡΙΘΜΗΤΙΚΗ ΑΝΤΙΣΤΟΙΧΙΣΗ ΤΟΥ
ΜΗΝΑ ΚΑΤΑΣΚΕΥΗΣ**

A	Ιανουάριος
B	Φεβρουάριος
C	Μάρτιος
D	Απρίλιος
E	Μάιος
F	Ιούνιος
G	Ιούλιος
H	Αύγουστος
I	Σεπτέμβριος
J	Οκτώβριος
K	Νοέμβριος
L	Δεκέμβριος



**AYEΩN
APITHMOS**

**APITHMOS
MONTELOY**

**XRONOS
KATASKEΥHS**

**AYEΩN APITHMOS
ΣΤΟΙΧΕΙΑ ΑΝΑΓΝΩΡΙΣΗΣ**

Θέση Αύξοντος Αριθμού Οδοντιατρικής Καρέκλας Cascade:

- Στην πάνω δομή κάτω από την ταπετσαρία

Για πληροφορίες σχετικά με τη συντήρηση επικοινωνήστε με τον εγκεκριμένο αντιπρόσωπο της A-dec.

Συμβουλευτείτε τους τοπικούς κώδικες και τις Διατάξεις του Νόμου A.D.A. (Americans with Disabilities Act) για την Εγκατάσταση του προϊόντος.

Εγγύηση:

Η A-dec εγγυάται όλα τα προϊόντα που αφορά ο παρόν οδηγός χρήστη για τυχόν ελαττώματα σε υλικά ή εργασία, για ένα έτος από τη χρονική στιγμή της παράδοσης. Η μοναδική υποχρέωση της A-dec σύμφωνα με την εγγύηση είναι η παροχή εξαρτημάτων για την επισκευή, ή κατά την αποκλειστική της επιλογή, η αντικατάσταση του προϊόντος (εξαιρουμένων των εργατικών). Ο αγοραστής δεν έχει άλλο δικαίωμα αποζημίωσης. Εξαιρείται κάθε ειδική, τυχαία και συμπτωματική ζημιά. Θα πρέπει να δοθεί γραπτή κοινοποίηση παραβίασης της εγγύησης στην A-dec εντός της περιόδου εγγύησης. Η εγγύηση δεν καλύπτει ζημιά που προέρχεται από ακατάλληλη εγκατάσταση ή συντήρηση, ατύχημα, ή κακομεταχείριση. Η εγγύηση δεν καλύπτει ζημιές που προέρχονται από τη χρήση χημικών και διαδικασιών καθαρισμού, απολύμανσης, ή αποστείρωσης. Επίσης, η εγγύηση δεν καλύπτει λαμπτήρες. Η μη τήρηση των οδηγιών που παρέχονται στον Οδηγό Χρήστη της A-dec (οδηγίες χρήσης και συντήρησης) μπορεί να έχουν σαν αποτέλεσμα την ακύρωση της εγγύησης. Η A-dec εγγυάται τους κυλίνδρους ανύψωσης και κλίσης της οδοντιατρικής πολυθρόνας της A-dec, για δέκα έτη από την ημερομηνία αγοράς της πολυθρόνας ή του εκάστοτε κυλίνδρου. Αυτή η εγγύηση έχει αναδρομική ισχύ για τους κυλίνδρους πολυθρόνας της A-dec που χρησιμοποιούνται ήδη. Η εγγύηση καλύπτει κυλίνδρους πολυθρόνας για τους οποίους η A-dec θεωρεί ότι έχουν ελαττώματα που σχετίζονται με την κατασκευή. Οι κύλινδροι του μικρού καθίσματος καλύπτονται από εγγύηση ενός έτους της A-dec.

**ΔΕΝ ΧΟΡΗΓΕΙΤΑΙ ΟΥΔΕΜΙΑ ΆΛΛΗ ΕΓΓΎΗΣΗ ΕΜΠΟΡΕΥΣΙΜΟΤΗΤΑΣ Ή
ΓΙΑ ΟΠΟΙΟΔΉΠΟΤΕ ΆΛΛΟ ΛΌΓΟ.**

Πολιτική επιστροφών:

Οι αντιπρόσωποι στις Η.Π.Α. και τον Καναδά που επιθυμούν να επιστρέψουν πλεονάζον εμπόρευμα (που δεν έχει ανοιχτεί) στην A-dec ώστε να λάβουν σχετική πίστωση, πρέπει να συμπεριλάβουν αντίγραφο του αρχικού τιμολογίου αγοράς. Πρέπει να συμπεριλαμβάνεται έντυπο εξουσιοδότησης επιστροφής από Περιφερειακό Διευθυντή της A-dec, μαζί με αριθμημένο εξοπλισμό ή χειρολαβές της A-dec/W&H. Θα υπάρξει χρέωση επαναποθήκευσης της τάξης του 15 %. Εμπορεύματα που δεν μπορούν να επιστραφούν για σχετική πίστωση, συμπεριλαμβάνουν εξαρτήματα που έχουν προσαρτηθεί στην οδοντιατρική μονάδα, πολυθρόνα, φωτιστικό, ή σε έπιπλα του οδοντιατρείου, εξαρτήματα που δεν κυκλοφορούν πια και ειδικά εξαρτήματα. Ο οδοντιατρικός εξοπλισμός δεν μπορεί να επιστραφεί για σχετική πίστωση. Ταπετσαρίες τυπικών χρωμάτων που έχουν παραγγελθεί για εξαρτήματα που δεν κυκλοφορούν πια, δεν μπορούν να επιστραφούν για τη σχετική πίστωση. Στην περίπτωση ελαττωματικού αντικειμένου που παρασχέθηκε μέσω εγγύησης, το αντικείμενο πρέπει να επιστραφεί συνοδευόμενο από το τιμολόγιο ανταλλακτικού, το σειριακό αριθμό της μονάδας στην οποία αντικαταστήθηκε και μια περιγραφή των συμπτωμάτων του ελαττώματος, στη διεύθυνση:

A-dec Inc. 2601 Crestview Drive,
Newberg, Oregon 97132 USA.

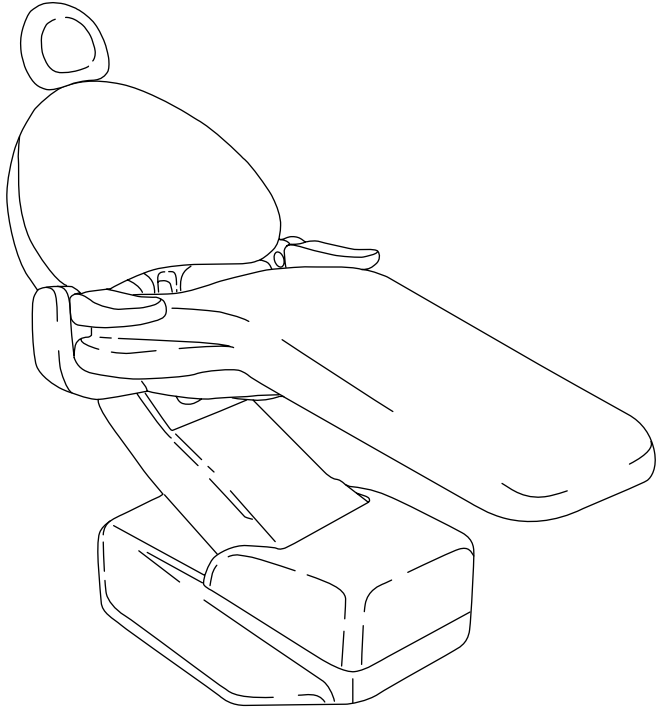
Πολιτική τροποποιήσεων εξοπλισμού:

Συγκεκριμένες μετατροπές ή τροποποιήσεις του εξοπλισμού της A-dec, που επεκτείνουν τη χρήση του εξοπλισμού της A-dec πέρα από τη χρήση για την οποία έχει σχεδιαστεί και προορίζεται, ή που μπορεί να παρακάμπτουν οποιαδήποτε χαρακτηριστικά ασφαλείας του εξοπλισμού της A-dec, μπορεί να διακυβεύσουν την ασφάλεια του γιατρού, του ασθενούς, ή του προσωπικού. Τυχόν μετατροπές στο χώρο εργασίας που τροποποιούν την ηλεκτρική ή και τη μηχανική ασφάλεια των οδοντιατρικών συσκευών, αντικρούουν τις κατασκευαστικές προϋποθέσεις της Underwriters Laboratory (UL) και δεν εγκρίνονται από την A-dec. Παραδείγματα τροποποιήσεων χώρου εργασίας που υποβαθμίζουν την ασφάλεια του σχεδιασμού συμπεριλαμβάνουν, χωρίς περιορισμό, την παροχή πρόσβασης σε ηλεκτρικό φορτίο γραμμής χωρίς τα κατάλληλα εργαλεία, τροποποίηση στοιχείων υποστήριξης που αυξάνουν ή αλλάζουν τα χαρακτηριστικά φορτίου και προσθήκη οποιασδήποτε συσκευής που λειτουργεί με ηλεκτρικό ρεύμα και που παραβιάζει τα όρια σχεδιασμού του οδοντιατρικού συστήματος. Η χρήση εξοπλισμού παρελκομένων που δεν συμμορφώνεται με τις απαιτήσεις ασφαλείας της A-dec ή με ισοδύναμες προς αυτές, μπορεί να οδηγήσει σε μειωμένο επίπεδο ασφαλείας του προκύπτοντος συστήματος. Αποτελεί ευθύνη του διανομέα εξοπλισμού και του υπεύθυνου εγκατάστασης να εξασφαλίσουν ότι η εγκατάσταση συμμορφώνεται με όλες τις απαιτήσεις του κτιριακού κώδικα. Ο καθορισμός του εάν μια τροποποίηση ή μετατροπή του εξοπλισμού της A-dec εμπίπτει στους εν λόγω περιορισμούς, αποτελεί ευθύνη του ατόμου (ή των ατόμων) που ξεκινά, εγκρίνει, ή και πραγματοποιεί αυτή την τροποποίηση ή μετατροπή. Η A-dec δεν θα ανταποκριθεί σε ερωτήματα σε ατομική βάση. Το εν λόγω άτομο (ή άτομα) θα θεωρηθεί ότι έχει αναλάβει όλους τους κινδύνους που σχετίζονται με την εν λόγω τροποποίηση ή μετατροπή και θα διατηρήσει την A-dec μη υπεύθυνη για τυχόν προκύπτουσες απαιτήσεις, συμπεριλαμβανομένων απαιτήσεων λόγω νομικής ευθύνης που προκύπτουν από το προϊόν. Επιπλέον, τέτοιου είδους τροποποίηση ή μετατροπή θα ακυρώσει την εγγύηση της A-dec και μπορεί να καταστήσει άκυρη οποιαδήποτε άλλη έγκριση από την UL ή από άλλο ρυθμιστικό φορέα.



Όλα τα ονόματα προϊόντων που χρησιμοποιούνται σ' αυτό το κείμενο αποτελούν εμπορικά σήματα ή εμπορικά σήματα κατατεθέντα των αντιστοίχων κατόχων τους.

Εκτυπώθηκε στις Η.Π.Α. • Copyright © 2006 •
Με την επιφύλαξη παντός δικαιώματος



Οδοντιατρική Καρέκλα Cascade 1040

ΠΕΡΙΕΧΟΜΕΝΑ

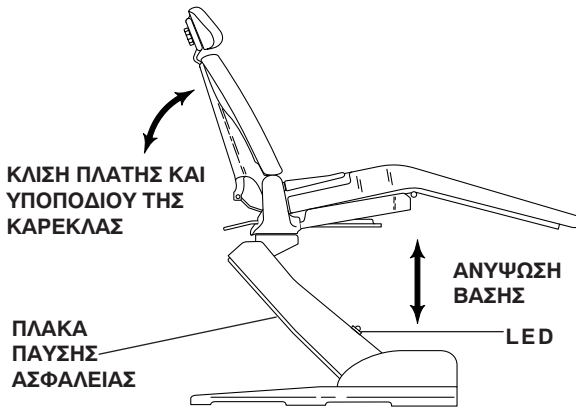
Η θέση του αύξοντος αριθμού του προϊόντος καθώς και οι πληροφορίες σχετικά με την τεχνική εξυπηρέτηση και την εγγύηση βρίσκονται στο εσώφυλλο και στην αρχική σελίδα.

Περί της Οδοντιατρικής Καρέκλας Cascade	2
Φωτεινή Ένδειξη (LED) Καρέκλας	2
Πλάκα Παύσης Ασφάλειας	2
Ποδοδιακόπτης 8 Λειτουργιών	3
Επαφικός Πίνακας Ελέγχου (προαιρετικός)	3
Προγραμματισμός Οδοντιατρικής Καρέκλας.....	5
Περιστρεφόμενη Πέδη	8
Τοποθέτηση Διαρθρωτού Στηρίγματος Κεφαλής	9
Τοποθέτηση Στηρίγματος Κεφαλής για Αναπηρική Καρέκλα	10
Ρύθμιση Πλάγιας Μετακίνησης Στηρίγματος Κεφαλιού	11
Αντικατάσταση/Επανατοποθέτηση Ταπετσαρίας	12
Ταπετσαρία Πλάτης	12
Ταπετσαρία Διαρθρωτού Κεφαλώματος	13
Ταπετσαρία Καθίσματος	14
Ταπετσαρία Βραχίονα Στήριξης Χεριών	15
Μετατροπή Χειρισμού Αριστερά/Δεξιά	16
Οδηγίες Φροντίδας	18
Ρυθμίσεις και Προσδιορισμοί	19
Συντήρηση	19
Ζητήματα Ασφαλείας για Βοηθητικό Εξοπλισμό	20
Μεταφορά της Οδοντιατρικής Μονάδας	20
Προσδιορισμός Συμβόλων	21
Ταξινόμηση Μηχανήματος (EN 60601-1)	21

Περί της Οδοντιατρικής Καρέκλας Cascade

Η καρέκλα Cascade που αγοράσατε είναι μία ηλεκτρονικά ελεγχόμενη οδοντιατρική καρέκλα υδραυλικής κίνησης (δείτε Εικόνα 1).

Οι λειτουργίες της καρέκλας ελέγχονται με τον Ποδοδιακόπτη Λειτουργίας -8 ή τον προαιρετικό επαφικό διακόπτη (δείτε Εικόνα 2 ή 2α στη σελίδα 3).



Εικόνα 1. Ανύψωση, Κλίση και Πλάκα Παύσης Ασφάλειας

Φωτεινή Ένδειξη (LED) Καρέκλας

Η φωτεινή ένδειξη της καρέκλας δείχνει την κατάσταση της καρέκλας:

ON (ANAMMENO): Κανονική λειτουργία

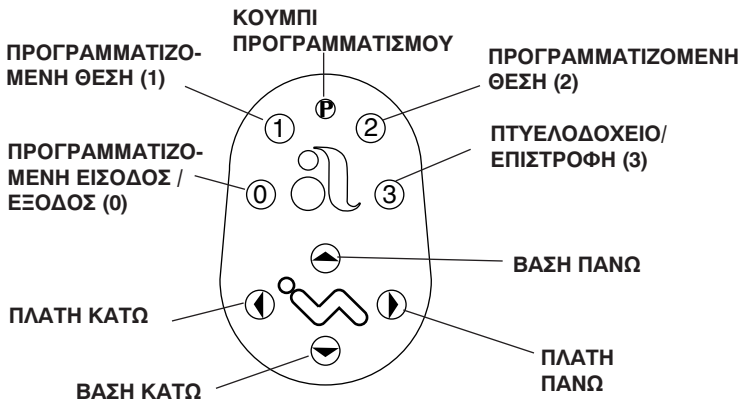
ΑΡΓΟ ΑΝΑΒΟΣΒΗΣΙΜΟ: Οι διακόπτες του πτυελοδοχείου ή του ορίου της πλάκας παύσης έχουν ενεργοποιηθεί. Αφαιρέστε τυχόν εμπόδια.

Πλάκα Παύσης Ασφάλειας

Η Πλάκα Παύσης Ασφάλειας (δείτε Εικόνα 1 στη σελίδα 2) σταματά την καρέκλα αμέσως όταν κάποιο τμήμα της πιεστεί σε περίπτωση που κάποιο πόδι ή κάποιο τμήμα εξοπλισμού πιαστεί ή κολλήσει κάτω από την καρέκλα. Αφού σταματήσει η καρέκλα πατήστε το διακόπτη "Βάση ΕΠΑΝΩ" (Base UP) στον ποδοδιακόπτη ή στον επαφικό πίνακα ελέγχου για να σηκώσετε την καρέκλα ώστε να μπορείτε να αφαιρέσετε το αντικείμενο που πιάστηκε. Για όσο διάστημα ασκείται πίεση πάνω στην πλάκα παύσης ασφάλειας, η λειτουργία "Βάση ΕΠΑΝΩ" (Base UP) είναι η μόνη που ενεργοποιείται.

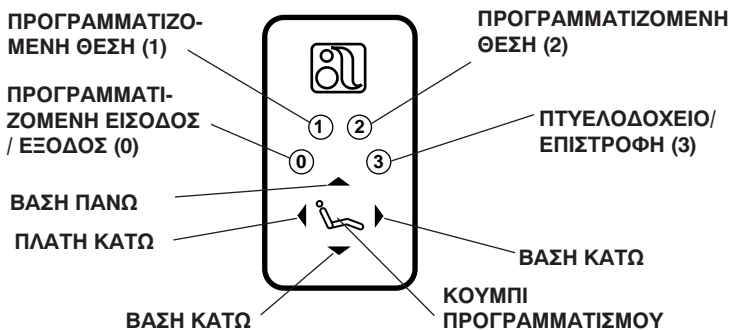
Ποδοδιακόπτης 8 Λειτουργιών

Ο έλεγχος για τη ρύθμιση θέσης της καρέκλας με τον Ποδοδιακόπτη Λειτουργίας -8 (δείτε Εικόνα 2) ή τον Επαφικό Διακόπτη Καρέκλας (δείτε Εικόνα 2α) γίνεται τόσο με χειροκίνητο όσο και με προγραμματισμένο (αυτόματο) τρόπο. Τα βέλη πάνω στον ποδοδιακόπτη και τον επαφικό διακόπτη ελέγχουν με χειροκίνητο τρόπο την κλίση της πλάτης και του υποποδίου και την ανύψωσή της καρέκλας. Τα αριθμημένα κουμπιά είναι για Είσοδο/Εξοδο (Entry/Exit) και για προγραμματισμένη ρύθμιση θέσης της καρέκλας.



Εικόνα 2. Ποδοδιακόπτης 8 Λειτουργιών

Επαφικός Πίνακας Ελέγχου (προαιρετικός)



Εικόνα 2α. Επαφικός Πίνακας Οδοντιατρικής Καρέκλας

Χειροκίνητα Χειριστήρια

Η **λειτουργία Βάση Επάνω/Κάτω (Base Up/Down)** ελέγχει την ανύψωση της καρέκλας ή την κάθετη κίνηση. Για να ανυψωθεί η καρέκλα ωθήστε το επάνω βέλος στον ποδοδιακόπτη ή τον επαφικό διακόπτη. Για να χαμηλώσετε την καρέκλα, ωθήστε το κάτω κουμπί στον ποδοδιακόπτη ή τον επαφικό διακόπτη. Ωθήστε το κουμπί έως ότου η καρέκλα φτάσει στο επιθυμητό ύψος και έπειτα αφήστε το.

Η **λειτουργία Πλάτη Πάνω/Κάτω (Back Up/Down)** ελέγχει την κλίση της πλάτης και του υποποδίου της καρέκλας. Για να ανυψώσετε την πλάτη της καρέκλας, ωθήστε το δεξιό βέλος που βρίσκεται πάνω στον ποδοδιακόπτη ή τον επαφικό διακόπτη. Για να χαμηλώσετε την πλάτη της καρέκλας, ωθήστε το αριστερό βέλος που βρίσκεται πάνω στον ποδοδιακόπτη ή τον επαφικό διακόπτη. Ωθήστε το κουμπί έως ότου επιτευχθεί το επιθυμητό ύψος της καρέκλας και έπειτα αφήστε το.

Κουμπί Προγραμματισμού

Το Κουμπί Προγραμματισμού (που βρίσκεται στο επάνω κεντρικό σημείο του ποδοδιακόπτη ή ανάμεσα στα βέλη πάνω στον επαφικό διακόπτη) χρησιμοποιείται για να αποθηκεύει τις ρυθμίσεις για την Είσοδο/Εξοδο (0), για τις προγραμματισμένες θέσεις (1 και 2) και τη λειτουργία Πτυελοδοχείο/Επιστροφή (3).

Προγραμματισμός Οδοντιατρικής Καρέκλας

Θέσεις Προγραμματισμού 1 και 2

ΣΗΜΕΙΩΣΗ

Όταν πατάτε το 1 ή 2 στον ποδοδιακόπτη ή στον επαφικό πίνακα, η βάση και η πλάτη της οδοντιατρικής καρέκλας στην προγραμματισμένη θέση.

Για να σταματήσετε την καρέκλα σε οποιοδήποτε σημείο, πατήστε ένα οποιοδήποτε κουμπί στον ποδοδιακόπτη (ή πατήστε οποιοδήποτε κουμπί του επαφικού πίνακα).

Για να τεθεί η καρέκλα σε μία θέση προγραμματισμένης λειτουργίας, ωθήστε είτε το κουμπί θέσης 1 είτε το κουμπί θέσης 2 (ή πατήστε το κουμπί θέσης 1 ή 2 στον επαφικό διακόπτη). Οι θέσεις 1 και 2 είναι προγραμματισμένες εξ εργοστασίου για να μετακινούν την καρέκλα στην ίδια θέση.

Για να αλλάξετε μία προγραμματισμένη θέση, βρείτε το κουμπί προγράμματος πάνω στον ποδοδιακόπτη ή τον επαφικό διακόπτη (δείτε *Εικόνες 2 ή 2α στη σελίδα 3*).

1. Χρησιμοποιώντας τα χειροκίνητα βέλη πάνω στον ποδοδιακόπτη ή τον επαφικό διακόπτη, θέσατε την καρέκλα στην θέση λειτουργίας που προτιμάτε.
2. Πατήστε και αφήστε το κουμπί προγραμματισμού. Θα ακουστεί ένας χαρακτηριστικός ήχος. Κατόπιν, **εντός τεσσάρων δευτερολέπτων**, πατήστε το κουμπί για 1 ή 2 για να αποθηκεύσετε αυτή τη θέση. Θα ακούσετε ένα χαρακτηριστικό ήχο που επιβεβαιώνει ότι η λειτουργία προγραμματιζόμενης θέσης έχει προγραμματιστεί εκ νέου.
3. Ελέγξτε την προγραμματισμένη θέση μετακινώντας την καρέκλα με το χέρι σε άλλη θέση. Κατόπιν πατήστε είτε το 1 ή το 2 που προγραμματίστηκε στο Βήμα 2. Η καρέκλα θα πρέπει να μετακινηθεί αυτόματα στη θέση που ρυθμίστηκε στο Βήμα 1.

Προαιρετικές Λειτουργίες Προγράμματος

Η θέση 3 είναι καθορισμένη εξ εργοστασίου στην κατάσταση λειτουργίας **Πτυελοδοχείο/Επιστροφή (Cuspidor/Return)**. Σ' αυτόν τον τρόπο λειτουργίας, η πλάτη της καρέκλας θα ανυψωθεί σε μία προκαθορισμένη όρθια θέση διευκολύνοντας την πρόσβαση του ασθενή προς το πτυελοδοχείο. Πατώντας το κουμπί θέσης 3 για δεύτερη φορά η καρέκλα χαμηλώνει στην προηγούμενη θέση λειτουργίας.

Η θέση 3 μπορεί επίσης να χρησιμοποιηθεί ως μία τρίτη Προκαθορισμένη Θέση ή ως τελευταία ανάκληση.

Για την επαναδιαμόρφωση της Θέσης 3 ώστε να μπορεί να χρησιμοποιηθεί και ως τρίτη Προκαθορισμένη Θέση ή ως τελευταία ανάκληση θέσης, επικοινωνήστε με τον τοπικό Αντιπρόσωπο της A-dec.

Εισαγωγή / Έξοδος (0)

Για να θέσετε την καρέκλα σε μία προκαθορισμένη θέση εισόδου/εξόδου, ωθήστε το κουμπί 0 (δείτε *Εικόνα 2 ή 2α στη σελίδα 3*).

ΣΗΜΕΙΩΣΗ

Όταν πατάτε το Είσοδος / Έξοδος (0) θα προκαλέσετε τη βάση και την πλάτη της καρέκλας θα επανέλθουν στην προγραμματισμένη θέση εισόδου/εξόδου.

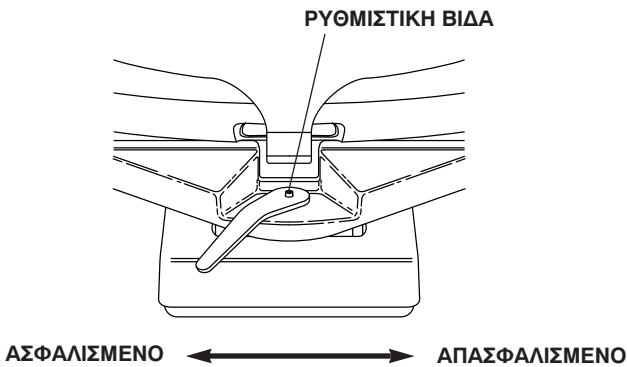
Για να σταματήσετε την καρέκλα σε οποιοδήποτε σημείο, πατήστε ένα οποιοδήποτε κουμπί στον ποδοδιακόπτη ή τον επαφικού πίνακα.

Αν θέλετε να αλλάξετε την προκαθορισμένη θέση εισόδου/έξοδου, πρώτα εντοπίστε το κουμπί προγράμματος πάνω στον ποδοδιακόπτη ή τον επαφικό διακόπτη (*δείτε Εικόνα 2 ή 2α στη σελίδα 3*).

1. Χρησιμοποιώντας τα χειροκίνητα βέλη, θέσατε την καρέκλα στην επιθυμητή θέση εισόδου/έξοδου του ασθενούς.
2. Πατήστε και αφήστε το κουμπί προγραμματισμού. Θα ακουστεί ένας χαρακτηριστικός ήχος. Κατόπιν, **εντός τεσσάρων δευτερολέπτων**, πατήστε το κουμπί Είσοδος/Έξοδος (0) στον ποδοδιακόπτη ή τον επαφικό διακόπτη. Θα ακούσετε ένα χαρακτηριστικό ήχο που επιβεβαιώνει τη λειτουργία του καθίσματος έχει προγραμματιστεί εκ νέου. Αυτό θα αποθηκεύσει τη θέση που προτιμάτε για την είσοδο / έξοδο του ασθενούς.
3. Ελέγξτε τη λειτουργία Είσοδος/Έξοδος (0) μετακινώντας την καρέκλα με το χέρι σε μία άλλη θέση. Ωθήστε το κουμπί Είσοδος/Έξοδος (0). Η καρέκλα θα πρέπει να μετακινηθεί αυτόματα στη θέση που καθορίσατε στο Βήμα 1.

Περιστρεφόμενη Πέδη

Όταν η περιστρεφόμενη πέδη είναι ασφαλισμένη εμποδίζει την περιστροφή της καρέκλας. Με την πέδη απασφαλισμένη μπορείτε να περιστρέψετε την καρέκλα σε οποιαδήποτε θέση κατά περίπου 30° στην κάθε πλευρά από το κέντρο. Για να απασφαλίσετε την περιστρεφόμενη πέδη, ωθήστε το μοχλό πέδης προς τα δεξιά. Για να ασφαλίσετε την περιστρεφόμενη πέδη, ωθήστε το μοχλό της πέδης προς τα αριστερά.

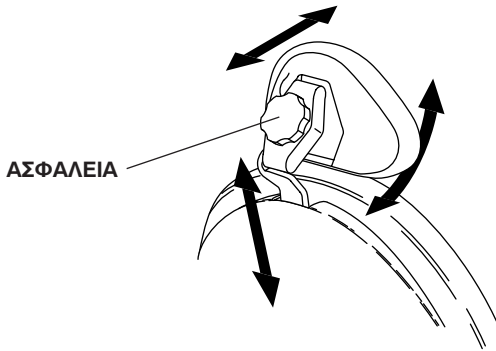


Εικόνα 4. Ρύθμιση Πέδης Βραχίονα

Αν η καρέκλα περιστρέφεται προς τα αριστερά ή προς τα δεξιά ενώ η πέδη είναι ασφαλισμένη, ή αν η καρέκλα περιστρέφεται δύσκολα ενώ η πέδη είναι απασφαλισμένη, θα πρέπει να ρυθμιστεί η τάση της περιστρεφόμενης πέδης.

Χρησιμοποιώντας ένα εξαγωνικό κλειδί 3/16-inch, ρυθμίστε την τάση της περιστρεφόμενης πέδης. Για να αυξηθεί η τριβή πέδης, γυρίστε το ρυθμιστικό κοχλίας δεξιόστροφα. Για να μειωθεί η τριβή πέδης, γυρίστε το ρυθμιστικό κοχλίας αριστερόστροφα.

Τοποθέτηση Διαρθρωτού Στηρίγματος Κεφαλής



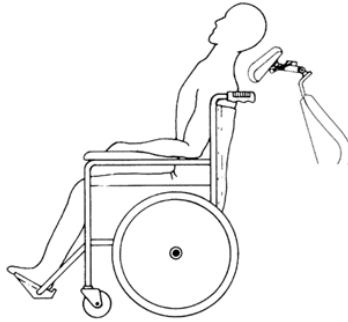
Εικόνα 5. Τοποθέτηση Διαρθρωτού Στηρίγματος Κεφαλής

Το ασφαλιστικό κουμπί σας επιτρέπει να ρυθμίζετε εύκολα τη θέση του κεφαλώματος σε πλήρες εύρος κινήσεων.

Για να ρυθμίσετε τη θέση του κεφαλώματος, απελευθερώστε το κουμπί ασφάλισης γυρίζοντας το κουμπί προς τα έξω (αριστερόστροφα) και κατόπιν ρυθμίστε το κεφάλωμα στην κατάλληλη θέση ώστε να εφαρμόζει η κεφαλή και ο λαιμός του ασθενούς. Ασφαλίστε το κεφάλωμα στην επιθυμητή θέση γυρίζοντας το κουμπί προς τα μέσα (δεξιόστροφα).

Για να μετακινήσετε το κεφάλωμα πιο ψηλά ή πιο χαμηλά, απλά τραβήξτε το προς τα επάνω ή προς τα κάτω έως ότου επιτευχθεί το επιθυμητό ύψος.

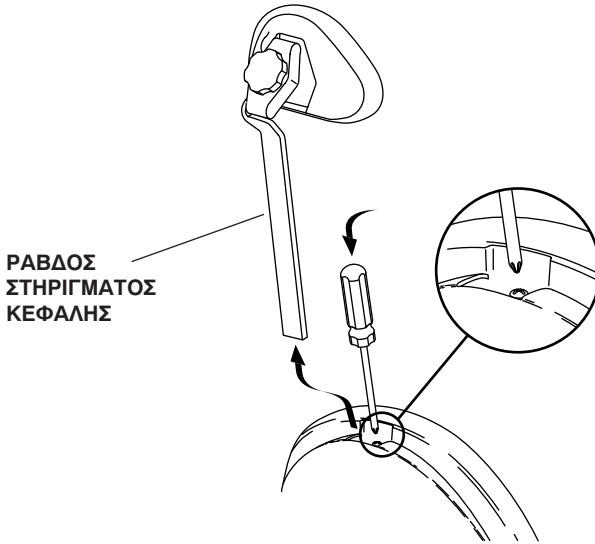
Τοποθέτηση Στηρίγματος Κεφαλής για Αναπηρική Καρέκλα



Εικόνα 6. Χρήση Στηρίγματος Κεφαλής για Αναπηρική Καρέκλα

Το κεφάλωμα μπορεί να χρησιμοποιηθεί για το κάθισμα ασθενών με τροχήλατη καρέκλα. Τραβήξτε το κεφάλωμα προς τα πάνω έως ότου ελευθερωθεί από την καρέκλα, γυρίστε το κατά 180°, κατόπιν τραβήξτε το πίσω στην πλάτη και ωθήστε το όλο προς τα κάτω. Λειτουργείστε την καρέκλα στην πλήρη θέση Πλάτη Επάνω (Back Up). Ρυθμίστε το ύψος του κεφαλώματος μετακινώντας την καρέκλα προς τα επάνω και προς τα κάτω (χρησιμοποιώντας τη λειτουργία Βάση Επάνω στο ποδοδιακόπτη ή στον επαφικό πίνακα) και κατόπιν ρυθμίστε το κεφάλωμα στην επιθυμητή θέση.

Ρύθμιση Πλάγιας Μετακίνησης Στηρίγματος Κεφαλιού



Εικόνα 7. Ρύθμιση Πλάγιας Μετακίνησης Στηρίγματος Κεφαλιού

Αν το κεφάλωμα παρεκκλίνει καθοδικά ή αν είναι δύσκολο στο ανεβοκατέβασμά του, θα πρέπει να ρυθμιστεί η τάση της ράβδου ολίσθησης. Αφαιρέστε τη ράβδο ολίσθησης του κεφαλώματος για να έχετε πρόσβαση στον κοχλία ρύθμισης.

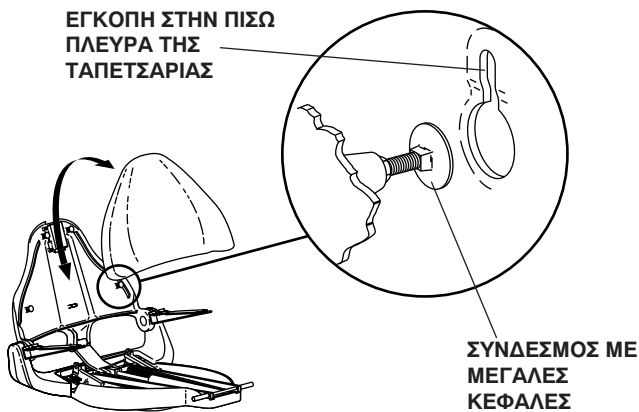
Χρησιμοποιώντας ένα κατσαβίδι τύπου Phillips, ρυθμίστε την τάση της ράβδου ολίσθησης. Γυρίστε τον κοχλία ρύθμισης προς τη φορά των δεικτών του ρολογιού κατά τρεις ή τέσσερις στροφές για να αυξηθεί η τριβή και να κρατιέται πιο σταθερά το κεφάλωμα. Γυρίστε τον κοχλία προς την αντίθετη φορά των δεικτών του ρολογιού κατά τρεις ή τέσσερις στροφές για να μειωθεί η τριβή και να μπορεί το κεφάλωμα να ανεβοκατεβαίνει πιο ελεύθερα. Επανατοποθετήστε το κεφάλωμα και επανελέγξτε την τάση της ράβδου ολίσθησης.

Αντικατάσταση/Επανατοποθέτηση Ταπετσαρίας

Η μοναδικά διαμορφωμένη ταπετσαρία της A-dec βοηθά στην εύκολη και γρήγορη αντικατάστασή της.

Η ταπετσαρία για την οδοντιατρική Καρέκλα Cascade 1040 τοποθετείται σε τέσσερα τμήματα: πλάτη, κάθισμα, κεφάλωμα και βραχίονες στήριξης χεριών. Κάθε τμήμα αφαιρείται και επανατοποθετείται εύκολα.

Ταπετσαρία Πλάτης

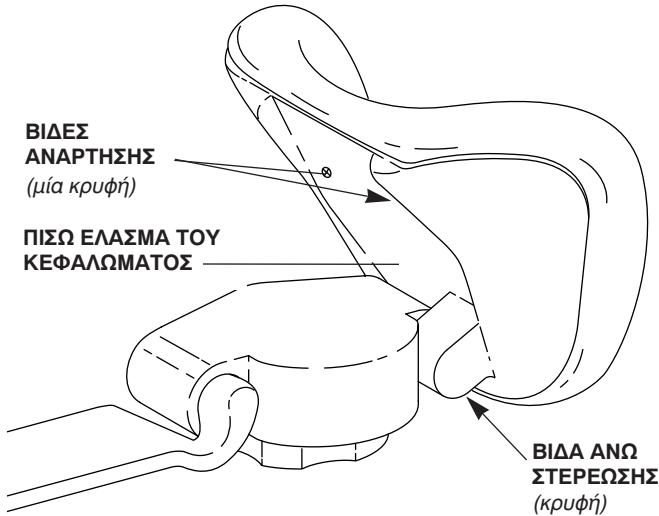


Εικόνα 8. Αντικατάσταση της Ταπετσαρίας Πλάτης

Για να αφαιρέσετε την ταπετσαρία της πλάτης, πιάστε γερά την κάτω πλευρά του μαξιλαριού και ανασηκώστε την προς τα πάνω σχεδόν 3 cm για να απασφαλίσετε τους τέσσερις μεγάλους επίπεδους συνδέσμους από τις εγκοπές του μαξιλαριού.

Για να ξαναβάλετε την ταπετσαρία στη θέση της τοποθετήστε τις μεγάλες κεφαλές συνδέσμων στις υποδοχές του μαξιλαριού και πατήστε τα προς τα κάτω με μία κίνηση.

Ταπετσαρία Διαρθρωτού Κεφαλώματος

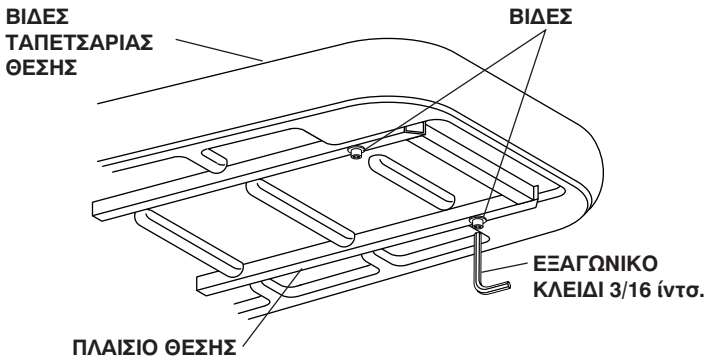


Εικόνα 9. Αντικατάσταση Ταπετσαρίας Κεφαλώματος

Ακολουθήστε την ακόλουθη διαδικασία για να αντικαταστήσετε την ταπετσαρία της κεφάλωσης.

1. Χαλαρώστε το κουμπί του κεφαλώματος και περιστρέψτε το κεφάλωμα μέχρι την πλήρη όρθια θέση του.
2. Αφαιρέστε την επάνω σταυρόβιδα συγκράτησης Phillips από το πίσω έλασμα του κεφαλώματος που βρίσκεται ακριβώς πάνω από τη διάταξη του κουμπιού.
3. Περιστρέψτε το κεφάλωμα προς τα πίσω κατά 45° ώστε να φανούν οι δύο σταυρόβιδες συγκράτησης στο πίσω κάτω μέρος του κεφαλώματος (δείτε Εικόνα 9). Αφαιρέστε τις δύο βίδες και το μαξιλάρι του κεφαλώματος.
4. Για να προσαρμόσετε την ταπετσαρία αντικατάστασης, ακολουθήστε την αντίστροφη διαδικασία.

Ταπετσαρία Καθίσματος

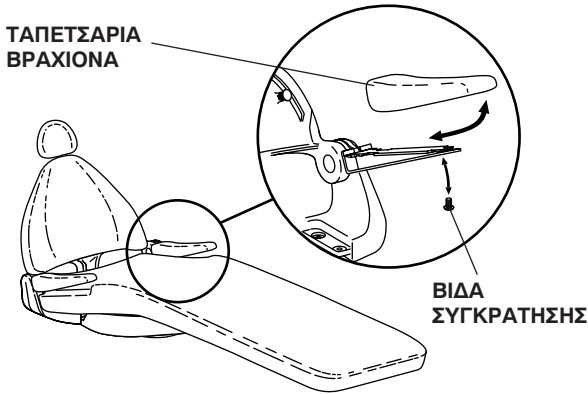


Εικόνα 10. Αντικατάσταση της Ταπετσαρίας Καθίσματος

Ακολουθήστε την ακόλουθη διαδικασία για να αντικαταστήσετε την ταπετσαρία του καθίσματος.

1. Κατεβάστε την πλάτη της οδοντιατρικής καρέκλας, ανασηκώστε το υποπόδιο και κρατήστε το από το πλαίσιο.
2. Αποκολλήστε και αφαιρέστε το διάφανο κάλυμμα από βινύλιο από το υποπόδιο.
3. Χρησιμοποιώντας ένα εξαγωνικό κλειδί 3/16 in. χαλαρώστε τις τέσσερις βίδες που ασφαλίζουν τη σύστημα καθίσματος/υποποδίου στο πλαίσιο του καθίσματος.
4. Χαμηλώστε το υποπόδιο και βγάλτε το σύνολο ταπετσαρίας καθίσματος/υποποδίου.
5. Τοποθετήστε την καινούργια διάταξη ταπετσαρίας καθίσματος / υποποδίου στο πλαίσιο του καθίσματος.
6. Ανασηκώστε το υποπόδιο και σφίξτε τις τέσσερις βίδες και κατόπιν κατεβάστε το υποπόδιο.
7. Τοποθετήστε το καινούργιο διάφανο κάλυμμα από βινύλιο στο υποπόδιο.

Ταπετσαρία Βραχίονα Στήριξης Χεριών



Εικόνα 11. Αντικατάσταση Ταπετσαρίας Βραχίονα

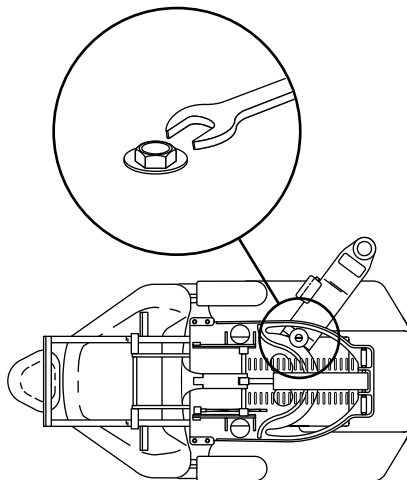
Ακολουθήστε την ακόλουθη διαδικασία για να αντικαταστήσετε την ταπετσαρία του βραχίονα.

1. Ανασηκώστε το βραχίονα από την υποδοχή της καρέκλας. Με ένα σταυροκατσάβιδο Phillip αφαιρέστε τη βίδα συγκράτησης από το κάτω μέρος του βραχίονα.
2. Πατήστε το συγκρότημα ταπετσαρίας του βραχίονα προς το εμπρόσθιο μέρος της καρέκλας, σχεδόν 1,27 cm και σηκώστε την ταπετσαρία από το βραχίονα.
3. Τοποθετήστε το καινούργιο μαξιλαράκι στο βραχίονα και σύρετέ το προς το πίσω μέρος της καρέκλας. Τοποθετήστε τη βίδα στερέωσης στην κάτω πλευρά.

Μετατροπή Χειρισμού Αριστερά/Δεξιά

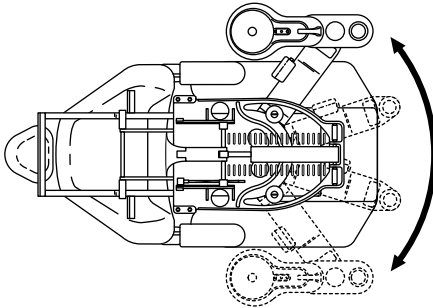
Η καρέκλα Cascade 1040 σας επιτρέπει να εργάζεστε με το αριστερό ή δεξί χέρι, όταν συνδυάζεται με ένα συμβατό σύστημα ελέγχου χειρολαβών μετατροπής της A-dec, προσαρμοζόμενο σε οδοντιατρική καρέκλα.

1. Με τον ποδοδιακόπτη, κατεβάστε την πλάτη της καρέκλας.
2. Αφαιρέστε την ταπετσαρία της καρέκλας αποσυνδέοντας τις τέσσερις βίδες από την κάτω πλευρά (δείτε την Εικόνα 10 στη σελίδα 14).
3. Ανασηκώστε το πλαίσιο έτσι ώστε να κάθετε στην πλάτη της καρέκλας. Αν η οδοντιατρική μονάδα είναι εξοπλισμένη με Αυτόνομο Σύστημα Παροχής Νερού, μετακινήστε το δισταθί γενικό διακόπτη στη θέση OFF (κλειστό). Εκκενώστε τον αέρα και το νερό από το σύστημα και κατόπιν αφαιρέστε τη φιάλη. Θέσατε την κεφαλή ελέγχου πάνω από το κιβώτιο συνδέσεων στύλου και το βραχίονα του χειριστηρίου βοηθού έμπροσθεν της καρέκλας.
4. Με ένα κλειδί 15/16 ίντσ. χαλαρώστε τη ρυθμιστική βίδα που εμφανίζεται στην Εικόνα 12.



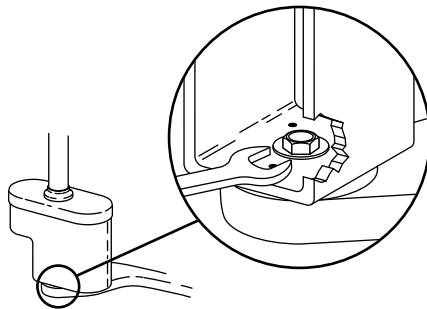
Εικόνα 12. Παξιμάδι συγκράτησης

5. Περιστρέψτε τη μονάδα και προσαρμογέα προς την αντίθετη πλευρά και θέση έως ότου φτάσει ως το όριο (δείτε Εικόνα 13).



Εικόνα 13. Περιστροφή της Μονάδας και του Προσαρμογέα

6. Επανασφίξτε όσο σφικτά το παξιμάδι που ξεσφίξατε στο βήμα τέσσερα. Αν είναι δυνατό, δυναμομετρήστε σε 55 ft lb με ένα δυναμόμετρο.
7. Αν το κιβώτιο βάσης είναι τοποθετημένο παράλληλα στην καρέκλα, θα είναι απαραίτητο να περιστρέψει το κιβώτιο βάσης στον προσαρμογέα στήριξης καρέκλας. Με ένα κλειδί 15/16 χαλαρώστε το μπουλόνι που εμφανίζεται στην Εικόνα 14. Περιστρέψτε το κιβώτιο και σφίξτε το μπουλόνι.



Εικόνα 14. Περιστροφή του Κιβωτίου Συνδέσεων Στύλου

8. Επανατοποθετήστε τη φιάλη παροχής νερού. Κατεβάστε το πλαίσιο του υποποδίου και το συγκρότημα του ρουλεμάν. Επανεγκαταστήστε την ταπετσαρία του υποποδίου, επαναφέρατε την καρέκλα στη θέση εισόδου και μετακινήστε το ποδοχειριστήριο προς την άλλη πλευρά της καρέκλας .

Οδηγίες Φροντίδας

Για συνιστώμενες οδηγίες ασηψίας, ανατρέξτε στο κεφάλαιο *Ασηψίας* στον *Οδηγό Χρήστη* (Έκδοση A-dec No. 85.0696.00).

Ρυθμίσεις και Προσδιορισμοί

Προαγραμματισμός Οδοντιατρικής Καρέκλας.....	σελίδα 5
Περιστρεφόμενη Πέδη.....	σελίδα 8
Τοποθέτηση Διαρθρωτού Στήριγματος Κεφαλής.....	σελίδα 9
Ρύθμιση Πλάγιας Μετακίνησης Στήριγματος Κεφαλιού	σελίδα 11
Μετατροπή Χειρισμού Αριστερά/Δεξιά.....	σελίδα 16
Χωρητικότητα Οδοντιατρικής Καρέκλας:	
Βάρος Ασθενούς: 135 kg μέγιστο.	
Βάρος Εξαρτημάτων: 67,5 kg μέγιστο.	
Μέγιστο Βάρος από Παρελκόμενα:	
Προσαρμογέας Καθίσματος: 90 kg	
βάρους σε συνδυασμό με ροπή	
250 ft. lbs. (339 N·m)	
Εμπρόσθιο Στήριγμα Radius: 81 kg	
βάρους σε συνδυασμό με ροπή	
525 ft. lbs. (711,8 N·m)	
Οπίσθιο Στήριγμα Radius: 31,5 kg	
βάρους σε συνδυασμό με ροπή	
160 ft. lbs. (216,9 N·m)	

Συντήρηση

Αντικατάσταση/Επανατοποθέτηση Ταπετσαρίας ..	σελίδα 12
Ταπετσαρία Πλάτης.....	σελίδα 12
Ταπετσαρία Διαρθρωτού Κεφαλώματος.....	σελίδα 13
Ταπετσαρία Καθίσματος.....	σελίδα 14
Ταπετσαρία Βραχίονα Στήριξης Χεριών.....	σελίδα 15
Οδηγίες Φροντίδας.....	σελίδα 18
Οδηγός Χρήστη	
Ασηψία Μηχανήματος.....	85.0696.00
Οδηγός Χρήστη	
Ανταλλακτικά Συντήρησης.....	85.2634.00

Οι προδιαγραφές υπόκεινται σε αλλαγή χωρίς προειδοποίηση.

Ζητήματα Ασφαλείας για Βοηθητικό Εξοπλισμό

Η χρήση βοηθητικού εξοπλισμού που δεν ανταποκρίνεται στις αντίστοιχες απαιτήσεις ασφαλείας του παρόντος μηχανήματος μπορεί να οδηγήσει σε μειωμένα επίπεδα ασφαλείας του προκύπτοντος συστήματος.

Το θέμα που σχετίζεται με τη χρήση βοηθητικού εξοπλισμού περιλαμβάνει:

Αποδεικτικό ότι το Πιστοποιητικό Ασφάλειας του βοηθητικού εξοπλισμού έχει πραγματοποιηθεί σύμφωνα με τα Εναρμονισμένα Εθνικά Πρότυπα IEC 601 και IEC 601-1.











Μεταφορά της Οδοντιατρικής Μονάδας

Κατά τη μεταφορά της Οδοντιατρικής Μονάδας η βάση της οδοντιατρικής καρέκλας θα πρέπει να είναι τελείως κατεβασμένη και η πλάτη της τελείως ανεβασμένη. Το σώμα του καθίσματος θα πρέπει να ασφαρίζεται στη βάση του καθίσματος. Μη σηκώνετε το κάθισμα από το σώμα του καθίσματος.

Η μονάδα παροχής θα πρέπει να είναι πάνω από την ταπετσαρία καθίσματος και ο προβολέας θα πρέπει να είναι κεντροθετημένος πάνω από την οδοντιατρική καρέκλα.

Η μονάδα παροχής και ο φωτιστικός εξοπλισμός θα πρέπει να είναι στερεωμένα ώστε να μη μετακινούνται. Ολόκληρη η Οδοντιατρική Μονάδα θα πρέπει να στερεωμένη στο όχημα μεταφοράς.

Αναγνώριση συμβόλων

Σύμβολο	Περιγραφή
	Αναγνωρισμένο από την Underwriters Laboratories Inc. σχετικά με κινδύνους ηλεκτροπληξίας, φωτιάς και μηχανικούς κινδύνους, μόνο σύμφωνα με την προδιαγραφή UL 60601-1 (2601-1) και σε συμφωνία κοινής αναγνώρισης με την προδιαγραφή CAN/CSA C22.2, Αρ. 601.1.
	Ταξινομημένο από την Underwriters Laboratories Inc. σχετικά με κινδύνους ηλεκτροπληξίας, φωτιάς και μηχανικούς κινδύνους, μόνο σύμφωνα με την προδιαγραφή UL 60601-1 (2601-1) και σε συμφωνία κοινής αναγνώρισης με την προδιαγραφή CAN/CSA C22.2, Αρ. 601.1.
	Ταξινομημένο από την UL στα πρότυπα ασφαλείας UL 61010A-1, BS EN 61010-2-010 και στα Καναδικά (CAN/CSA C22.2, Αρ. 1010,1-92) πρότυπα ασφαλείας.
	Συμμορφώνεται με τις ισχύουσες Οδηγίες της ΕΕ (αναφερθείτε στη Δήλωση Συμμόρφωσης).
	Προστατευτική γείωση.
	Λειτουργική γείωση.
	Προσοχή, συμβουλευτείτε τα συνοδευτικά έντυπα. Δεν περιλαμβάνει εξαρτήματα επισκευάσιμα από το χρήστη. Προσοχή, ηλεκτρική τάση. Η αφαίρεση του καλύμματος επιτρέπεται μόνο από αδειούχο ηλεκτρολόγο.
	Εξάρτημα τάξης Β.
	Εξοπλισμός τάξης II.
	Προσοχή: Οι μεταλλικές επιφάνειες μπορεί να είναι καυτές κατά τη διάρκεια του κύκλου αποξήρασης και κατόπιν.

Ταξινόμηση εξοπλισμού (EN 60601-1)

Τύπος / Κατάσταση	Ταξινόμηση
Τύποι προστασίας από ηλεκτροπληξία	ΕΞΟΠΛΙΣΜΟΣ ΤΑΞΗΣ I: Ιατρικές πολυθρόνες, ιατρικά φωτιστικά και τροφοδοτικά ΕΞΟΠΛΙΣΜΟΣ ΤΑΞΗΣ II: Συστήματα παροχής προσαρμοσμένα σε πολυθρόνα, τοίχο και τροχήλατο
Βαθμός προστασίας από ηλεκτροπληξία	ΕΞΑΡΤΗΜΑ ΤΑΞΗΣ Β: Μόνο συστήματα παροχής
Βαθμός προστασίας κατά εισχώρησης νερού	ΣΥΝΗΘΗΣ ΕΞΟΠΛΙΣΜΟΣ: Όλα τα προϊόντα
Τύπος λειτουργίας	ΣΥΝΕΧΗΣ ΛΕΙΤΟΥΡΓΙΑ: Όλα τα μοντέλα εκτός από τις οδοντιατρικές πολυθρόνες ΣΥΝΕΧΗΣ ΛΕΙΤΟΥΡΓΙΑ ΜΕ ΔΙΑΚΟΠΤΟΜΕΝΗ ΦΟΡΤΩΣΗ: Οδοντιατρικές πολυθρόνες - 5 % κύκλος λειτουργίας
Εύφλεκτα αέρια:	Δεν είναι κατάλληλο για χρήση παρουσία εύφλεκτων αναισθητικών αναμειγμένων με αέρα, οξυγόνο, ή νιτρώδες οξύ, όπου η συγκέντρωση αυτών των αερίων μπορεί να αυξηθεί (κλειστός χώρος).

Ηλεκτρική αποτίμηση

Τύπος	Προδιαγραφή
Τάση (Volt)	100/110-120/220-240 VAC
Συχνότητα	50-60 Hz
Ηλεκτρική τάση	Όπως έχει διαμορφωθεί και καθοριστεί στο εγχειρίδιο εξοπλισμού (προϊόντα τάξης 15 A ή μεγαλύτερης απαιτούν αποκλειστικό κύκλωμα, καθορισμένο στον πίνακα διανομής).

Προδιαγραφές περιβάλλοντος

Θερμοκρασία / υγρασία	Προδιαγραφή
Θερμοκρασία κατά την αποθήκευση / μεταφορά:	-40 °C έως 70 °C - Σχετική υγρασία: 80 % για θερμοκρασία έως 31 °C, μειούμενη γραμμικά στο 50 % σε θερμοκρασία 40 °C.
Θερμοκρασία λειτουργίας:	10 °C έως 40 °C - Σχετική υγρασία: 80 % για θερμοκρασία έως 31 °C, μειούμενη γραμμικά στο 50 % σε θερμοκρασία 40 °C.
Εσωτερική χρήση:	Υψόμετρο έως 2.000 μέτρα, κατηγορία εγκατάστασης II, βαθμός μόλυνσης 2. (μόνο UL 61010A-1 και CAN/CSA C22.2, Αρ. 1010.1-92)



USA and Canada

2601 Crestview Drive
Newberg, Oregon 97132 USA

Phone: 1-800-547-1883

1-503-538-7478

Fax: 1-503-538-0276

www.a-dec.com

International

Phone: 1-503-538-9471

Fax: 1-503-538-5911

Distribution Centers

A-dec Australia

41-43 Bowden Street
Alexandria, NSW 2015, Australia

Phone: 61-(0)2-9699 4600

Fax: 61-(0)2-9699 4700

www.adec.com.au

A-dec United Kingdom

Austin House

11 Liberty Way

Nuneaton, Warwickshire

England CV11 6RZ

Phone: 0800-ADEC-UK (2332-85) Within UK

44 24 7635 0901 Outside UK

Fax: 44 24 7634 5106

