

Gebrauchsanweisung

Cart Decade[®] ***2561/2562***

Gewährleistungsinformationen

Seriennummer _____

Modellnummer _____

Kaufdatum _____

Wartungsdatum	Modell/Wartungsart	Initialen des Servicetechnikers

ABKÜRZUNG FÜR DEN HERSTELLUNGSMONAT

A	Januar
B	Februar
C	März
D	April
E	Mai
F	Juni
G	Juli
H	August
I	September
J	Oktober
K	November
L	Dezember

**2601 CRESTVIEW DRIVE
NEWBERG, OREGON 97132 USA**

Designated EU Representative: A-dec Dental U.K., Ltd.
Austin House, 11 Liberty Way, Attleborough Fields,
Nuneaton, Warwickshire, England CV116BZ
Tele: (44) 24 7635 0901

SN: J828287 REF: 2122

MADE IN USA
1999

SERIEN-NUMMER

MODELL-NUMMER

HERSTELLUNGSJAHR

TYPENSCHILD

Angabe der Seriennummer:

- Auf der Unterseite des Cart-Gehäuses.

Informationen zu Ersatzteilen oder Kundendienstleistungen erhalten Sie von Ihrem zuständigen A-dec-Vertragshändler.

Garantie:

A-dec gibt für alle Produkte eine Garantie gegen Material- oder Herstellungsmängel für einen Zeitraum von einem Jahr ab Lieferdatum. Die Verpflichtung von A-dec beschränkt sich lediglich auf die Bereitstellung von Ersatzteilen zur Reparatur oder nach eigenem Ermessen auf die Bereitstellung eines Ersatzproduktes (ausschließlich Arbeitskosten). Dem Käufer stehen keine weiteren Rechtsmittel zur Verfügung. Alle Sonder-, Neben- und Zufallsschäden sind ausgeschlossen. A-dec muss innerhalb des Garantiezeitraums eine schriftliche Benachrichtigung über die Verletzung der Garantie zugestellt werden. Diese Garantie deckt keine Schäden ab, die aufgrund der unsachgemäßen Installation oder Wartung bzw. aufgrund von Unfällen oder Missbrauch entstehen. Die Garantie deckt keine Schäden ab, die aufgrund von Reinigungs-, Desinfektions- oder Sterilisationschemikalien und -verfahren entstehen. Die Garantie deckt außerdem keine Glühbirnen ab. Die Nichtbeachtung der Anweisungen in der Gebrauchsanleitung von A-dec (Betriebs- und Wartungsanweisungen) kann zur Ungültigkeit der Garantie führen. A-dec gibt für Behandlungsstuhlzyylinder von A-dec, und zwar sowohl für Zylinder zum Anheben als auch für Zylinder zum Kippen, eine Garantie von zehn Jahren ab Kaufdatum des Stuhls oder Zylinders. Diese Garantie gilt rückwirkend für alle A-dec Stuhlzyylinder, die sich bereits im Einsatz befinden. Die Garantie erstreckt sich auf Stuhlzyylinder, bei denen A-dec Fertigungsunregelmäßigkeiten feststellt. Stuhlzyylinder sind durch die Einjahresgarantie von A-dec abgedeckt.

ES WERDEN KEINE GARANTIE HINSICHTLICH DER
MARKTGÄNGIGKEIT UND KEINE WEITEREN
GARANTIE GEGEBEN.

Richtlinien zur Rückgabe:

Händler in den USA und Kanada, die überbevorratete (nicht geöffnete) Ware gegen eine Gutschrift an A-dec zurückschicken möchten, müssen eine Kopie der Original-Rechnungsnummer beilegen. Ein Rücksendungsgenehmigungsformular von einem Gebietsleiter von A-dec muss mit den Geräten oder Handstücken von A-dec/W&H mit Angabe der Seriennummer beigelegt werden. Es wird eine Rücknahmegebühr von 15 % berechnet. Zu den Waren, die nicht zurückgeschickt und gutgeschrieben werden können, gehören Teile, die an der Dentaleinheit, am Stuhl, an der Leuchte oder an Dentalmobiliar befestigt werden, veraltete Teile und Sonderartikel. Dentalmobiliar kann nicht zur Gutschrift zurückgeschickt werden. Standardfarbpolster, die für veraltete Stühle bestellt wurden, können nicht zur Gutschrift zurückgeschickt werden. Im Falle eines defekten Garantieartikels muss eine Kopie der Ersatzrechnung, die Seriennummer des Geräts, unter welchem er ersetzt wurde, sowie eine Beschreibung der Symptome des Defekts zusammen mit dem Artikel an folgende Anschrift geschickt werden:

A-dec Inc. 2601 Crestview Drive,
Newberg, Oregon 97132, USA.

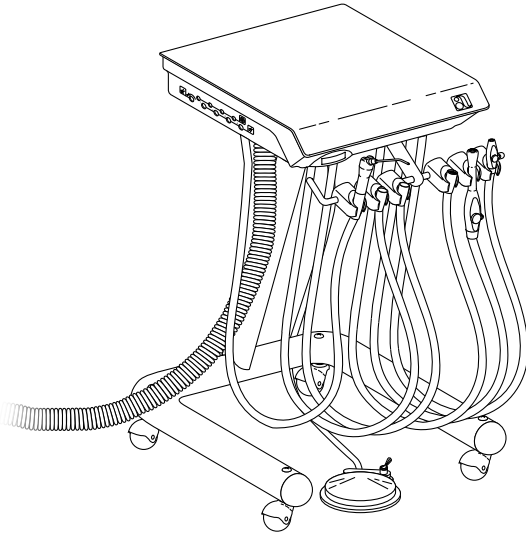
Richtlinien zu Änderungen an Geräten:

Gewisse Modifikationen oder Änderungen von A-dec-Geräten, welche die Verwendung der A-dec-Geräte über ihr Design und ihren Verwendungszweck hinaus erweitern oder irgendwelche Sicherheitsfunktionen von A-dec-Geräten umgehen, können die Sicherheit des Arztes, Patienten oder des Personals gefährden. Vor Ort vorgenommene Modifikationen, die die elektrische und/oder mechanische Sicherheit von Datengeräten von A-dec verändern, stehen im Widerspruch zu den Konformitätsanforderungen von Underwriters Laboratory (UL) und sind von A-dec nicht sanktioniert. Beispiele von vor Ort vorgenommenen Modifikationen, welche die Sicherheit verringern, sind u. a. die Gewährung von Zugriff auf die Leitungsspannung ohne die Verwendung von Werkzeugen, die Modifikation von Stützelementen, die Belastungseigenschaften erhöhen oder verlagern, sowie das Hinzufügen von angetriebenen Geräten, welche die Designgrenzen des Dentalsystems überschreiten. Die Verwendung von Zubehöerteilen, die die entsprechenden Sicherheitsanforderungen von A-dec-Geräten nicht erfüllen, können zu einer verminderten Sicherheit des daraus resultierenden Systems führen. Der Geräte-Vertriebs Händler und der Installierer sind dafür verantwortlich sicherzustellen, dass die Installation alle Gebäudevorschriften erfüllt. Die Verantwortung dafür, festzustellen, ob eine Modifikation oder Änderung von A-dec-Geräten in diese Kategorie fällt, liegt bei der Person, die eine solche Modifikation oder Änderung einleitet, genehmigt und/oder durchführt. A-dec beantwortet keine Anfragen auf individueller Basis. Diese Person hat alle mit einer solchen Modifikation oder Änderung einhergehenden Risiken zu übernehmen und A-dec von allen daraus resultierenden Ansprüchen, einschließlich von Ansprüchen der Produkthaftung, freizustellen. Darüber hinaus führt eine solche Modifikation oder Änderung zum Erlöschen der Garantie von A-dec und kann zur Ungültigkeit der UL-Zulassung oder anderer behördlichen Zulassungen führen.

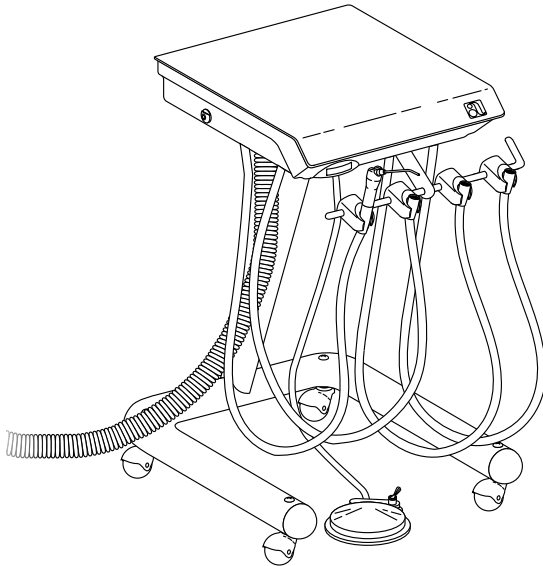


Alle in diesem Dokument verwendeten Produktnamen sind Marken oder eingetragene Marken ihrer jeweiligen Besitzer.

Printed in USA • Copyright © 2006 • Alle Rechte vorbehalten



Duo-Cart Decade 2561



Zahnarzt-Cart Decade 2562

Angaben zur Seriennummer sowie Kundendienst- und Garantieinformationen finden Sie auf der inneren Umschlagseite und auf der ersten Seite.

INHALT

Ihr Decade-Cart	2
Bedienelemente	3
Antriebsluft-Manometer.....	4
Disc-Anlasser	5
Antriebsluftdruck-Regelventile.....	6
Sprayluft-Regelventil	7
Spraywasser-Regelventile	8
Flush-Valve-Spülsystem	9
Instrumentenköcher positionieren und Neigungsbremse einstellen	10
Handstück-Trockenblock-Umbau	11
Ölsammler	12
Pflegeanleitung	12
Spritze	13
Spritzendurchfluß einstellen	13
Vakuuminstrumente (nur Modell 2561)	14
HVE und Speichelsauger.....	14
Festkörpersammler	15
Regler für die Systemversorgung	16
Luft- und Wasserdruck der Einheit	17
Filterwartung	19
Luft- und Wasserfilter	19
Wartung	21
Einstellungen und technische Daten	22
Bedeutung der Symbole.....	23
Geräteklassifikation (EN 60601-1)	23

Bedienung

Ihr Decade-Cart

Die Decade-Carts 2561 und 2562 basieren auf dem Handstück-Steuersystem Century Plus® von A-dec. Dieses System ermöglicht eine automatische Ansteuerung einzelner Handstücke. Solange sich ein Handstück im Köcher befindet, ist es nicht aktiviert und kann nicht eingeschaltet werden. Sobald Sie aber ein Handstück aus dem Köcher nehmen, wird es aktiviert und kann mit der Tretscheibe des Disc-Anlassers eingeschaltet werden.

Außer dem Antriebs-Luftmanometer befinden sich alle Steuerelemente und Anzeigen seitlich oder unten am Gerät.

Es stehen autoklavierbare Einstellstifte (*siehe Bild 1*) zur Einstellung der Regelventile, die im Gerät versenkt sind, zur Verfügung. Wenn einmal Stifte verloren gehen oder verlegt werden sollten, können Sie statt dessen 3-mm-Innensechskantschlüssel verwenden. Bei Ihrem zuständigen A-dec-Vertragshändler können Sie zusätzliche oder Ersatz-Einstellstifte bestellen.

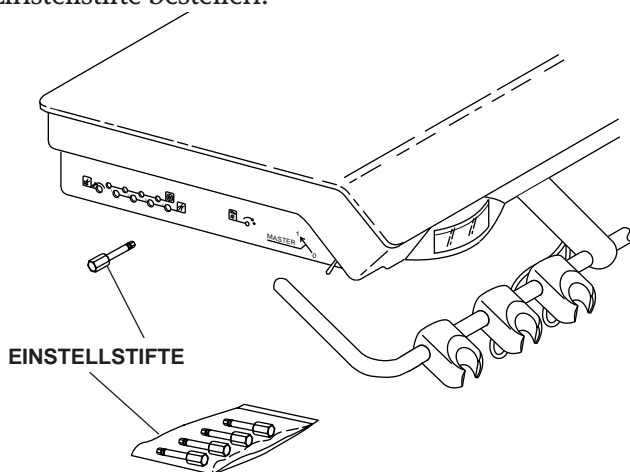


Bild 1. Autoklavierbare Einstellstifte

Bedienelemente

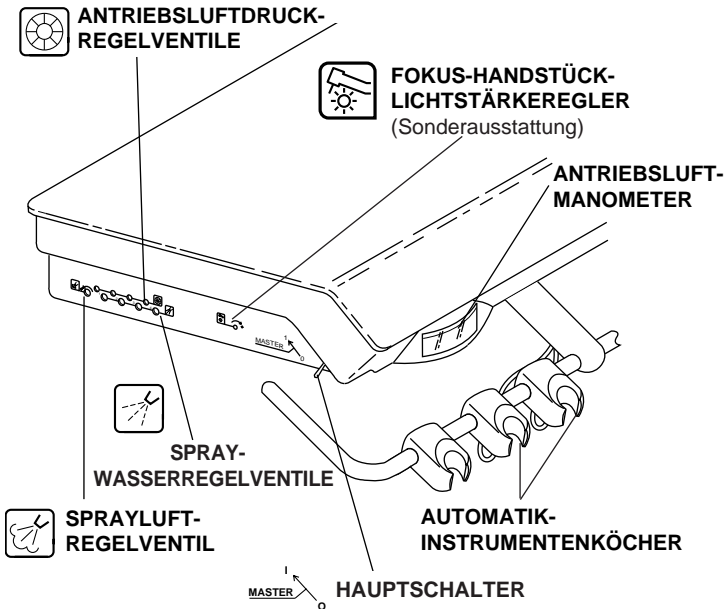
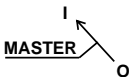


Bild 2. Bedienelemente

Hauptschalter



Hauptschalter. Schaltet die Luft-, Wasser- und Stromversorgung der gesamten Behandlungseinheit ein bzw. aus.

VORSICHT

Der Hauptschalter sollte ausgeschaltet sein (o), wenn die Einheit nicht in Gebrauch ist.

Hierdurch verringert sich die Gefahr von Wasserschäden durch auftretende Undichtigkeiten bei unbeaufsichtigter Einheit.

Durch das Ausschalten wird auch verhindert, daß sich elektrische Instrumente von selbst aktivieren und dadurch beschädigt werden.

Antriebsluft-Manometer

Das Antriebsluft-Manometer (siehe Bild 3) zeigt den Antriebsluftdruck für das aktive Handstück in kg/cm^2 (oder psi) an (siehe Seite 6).

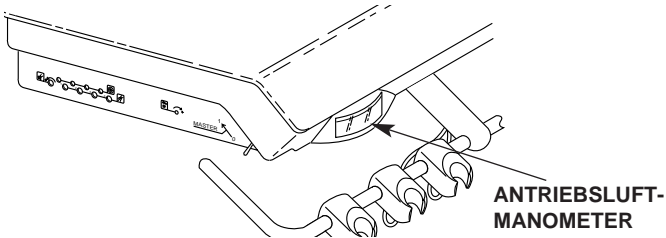


Bild 3. Antriebsluft-Manometer

Wasseranschluß mit Durchflußregler

Der Wasseranschluß mit Durchflußregler (siehe Bild 4) liefert Wasser für Hydrokolloid-Schläuche. Auf den Anschluß paßt der Durchflußregler mit Schnelltrennkupplung von A-dec. Der Durchfluß wird mit einem Drehknopf direkt auf der Schnelltrennkupplung geregelt. Drehen gegen den Uhrzeigersinn erhöht den Durchfluß; Drehen im Uhrzeigersinn verringert den Durchfluß.

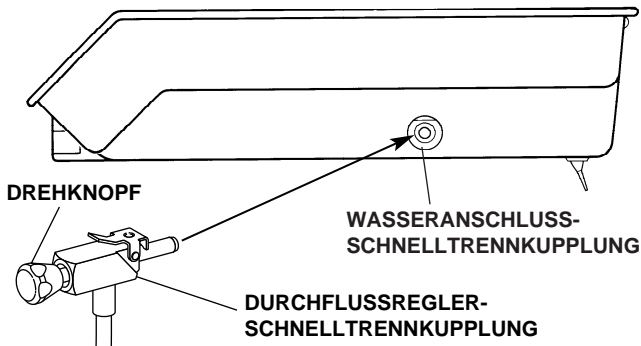


Bild 4. Wasseranschluß mit Durchflußregler

Disc-Anlasser

Der Disc-Anlasser regelt die Antriebsluft für das aktive Handstück und liefert außerdem ein Luftsignal zur Aktivierung von Sprayluft und Spraywasser. Der Disc-Anlasser wird durch leichten Druck mit dem Fuß auf eine beliebige Stelle der Tretscheibe betätigt.

Der Disc-Anlasser besitzt einen Kippschalter für die Spraywasserversorgung und kann als Sonderausstattung mit einer Spanblasluft-Taste versehen sein (siehe Bild 5).

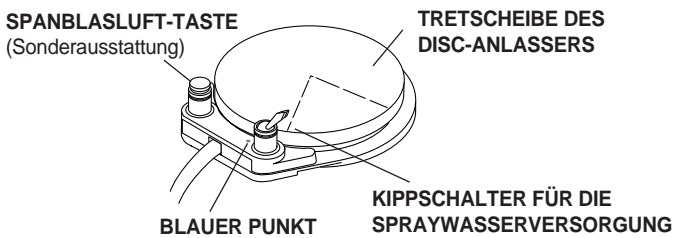


Bild 5. Disc-Anlasser

Kippschalter für die Spraywasserversorgung. Schaltet das Spraywasser für das Handstück ein oder aus, ohne daß Sie dabei die Hände vom Mund des Patienten nehmen müssen. In der Stellung vom blauen Punkt weg ist der Kippschalter für die Spraywasserversorgung am Disc-Anlasser ausgeschaltet. In der Stellung zum blauen Punkt hin ist der Kippschalter für die Spraywasserversorgung am Disc-Anlasser eingeschaltet.

Spanblasluft-Taste. Sendet einen Luftstoß durch das Handstück, wenn es nicht eingeschaltet ist.

Antriebsluftdruck-Regelventile



Die Antriebsluftdruck-Regelventile (siehe Bild 6) regeln den Antriebsluftdruck einzeln für jedes Handstück.

Stellen Sie den Antriebsluftdruck so ein, daß der Druck den Vorschriften des Herstellers für den dynamischen Antriebsluftdruck entspricht. *Den korrekten dynamischen Antriebsluftdruck entnehmen Sie bitte der Gebrauchsanleitung des Herstellers für das Handstück.*

Sie benötigen für die Einstellung einen 2,5-mm-Innensechskantschlüssel.

1. Setzen Sie einen Bohrer in das Handstück ein.
2. Sehen Sie sich an, wo sich das Antriebsluft-Manometer an der Vorderseite des Gerätekopfes (siehe Bild 3 auf Seite 4) befindet.
3. Schalten Sie den Kippschalter für die Spraywasserversorgung auf dem Disc-Anlasser (siehe Bild 4 auf Seite 5) aus (weg vom blauen Punkt).
4. Drehen Sie den Innensechskantschlüssel im Uhrzeigersinn, bis das Ventil schließt.
5. Drücken Sie die Tretscheibe des Disc-Anlassers ganz nach unten.
6. Beobachten Sie bei laufendem Handstück das Antriebsluft-Manometer, und stellen Sie den dynamischen Antriebsluftdruck so ein, wie es der Herstellervorschrift entspricht.
 - Drehen gegen den Uhrzeigersinn erhöht den Antriebsluftdruck.
 - Drehen im Uhrzeigersinn verringert den Antriebsluftdruck.
7. Wiederholen Sie Schritt 1 bis 6 für **JEDES** Handstück.

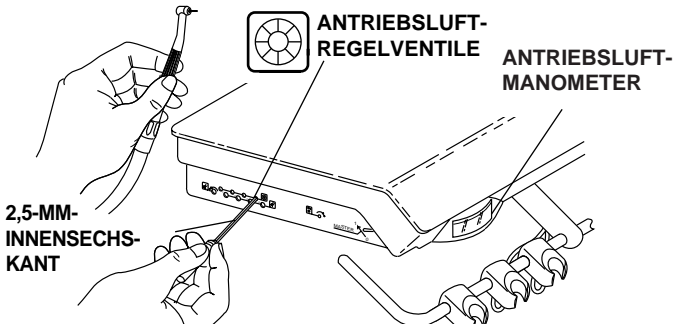


Bild 6. Antriebsluftdruck einstellen

Sprayluft-Regelventil



Das Sprayluft-Regelventil (siehe Bild 7) regelt die Sprayluft für alle Handstücke.

Sie benötigen für die Einstellung einen Einstellstift (siehe Bild 1 auf Seite 2) oder einen 3-mm-Innensechskantschlüssel.

1. Setzen Sie einen Bohrer in das Handstück ein.
2. Sehen Sie sich an, wo sich das Sprayluft-Regelventil befindet (siehe Bild 7).
3. Schalten Sie den Kippschalter für die Spraywasserversorgung auf dem Disc-Anlasser (siehe Bild 5 auf Seite 5) aus (weg vom blauen Punkt).
4. Setzen Sie einen Einstellstift oder einen 3-mm-Innensechskantschlüssel in das Sprayluft-Regelventil ein.
5. Drücken Sie die Tretscheibe des Disc-Anlassers ganz nach unten, um das Handstück einzuschalten.
6. Stellen Sie das Sprayluft-Regelventil wie gewünscht ein. Es wird ein starker Sprayluftfluß empfohlen.
 - Drehen im Uhrzeigersinn verringert den Spraywasserfluß.
 - Drehen gegen den Uhrzeigersinn erhöht den Spraywasserfluß.
7. Der Sprayluftfluß ist jetzt für ALLE Handstücke eingestellt.



SPRAYLUFT-EINSTELLSTIFT

EINSTELLSTIFT

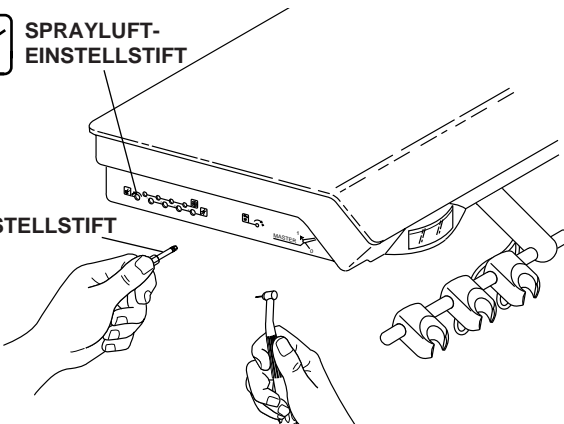


Bild 7. Sprayluft einstellen

Spraywasser-Regelventile



Die Spraywasser-Regelventile regeln die Zufuhr von Spraywasser einzeln für jedes Handstück (siehe Bild 8).

Sie benötigen für die Einstellung einen Einstellstift (siehe Bild 1 auf Seite 2) oder einen 3-mm-Innensechskantschlüssel.

1. Setzen Sie einen Bohrer in das Handstück ein.
2. Sehen Sie sich an, wo sich die Spraywasser-Regelventile befinden (siehe Bild 8).
3. Schalten Sie den Kippschalter für die Spraywasserversorgung am Disc-Anlasser (siehe Bild 5 auf Seite 5) ein (zum blauen Punkt hin).
4. Setzen Sie einen Einstellstift oder einen 3-mm-Innensechskantschlüssel in das Spraywasser-Regelventil für das Handstück ein, das eingestellt werden soll.
5. Drücken Sie die Tretscheibe des Disc-Anlassers ganz nach unten, um das Handstück einzuschalten.
6. Stellen Sie den Spraywasserfluß nach Bedarf ein.
 - Drehen im Uhrzeigersinn verringert den Spraywasserfluß.
 - Drehen gegen den Uhrzeigersinn erhöht den Spraywasserfluß.
7. Stellen Sie den Spraywasserfluß für **ALLE ANDEREN** Handstücke ein.

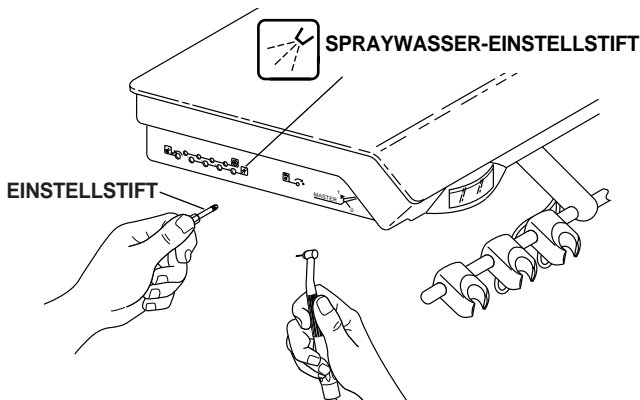


Bild 8. Spraywasser einstellen

Flush-Valve-Spülsystem

Das Flush-Valve-Spülsystem drückt mehr Wasser in kürzerer Zeit durch die Schläuche, als dies durch Bedienen des Disc-Anlassers möglich wäre. Die Handstücke dürfen beim Durchspülen der Schläuche nicht angeschlossen sein.

Wie oft sollte man Handstückschläuche durchspülen?***Nach jedem Patienten:***

Spülen Sie die Schläuche ca. 20-30 Sekunden lang durch.

Zu Beginn eines jeden Arbeitstages:

Spülen Sie die Schläuche ca. 2-3 Minuten lang durch.

Handstückschläuche durchspülen

Ziehen Sie alle Handstückschläuche ab, die Spraywasser führen, und halten Sie sie über ein Wasser- oder Speibecken. Halten Sie die Schläuche so, daß austretendes Wasser von Ihnen weg in das Becken fließt (*siehe Bild 9*).

Sehen Sie sich an, wo sich der Kippschalter für das Flush-Valve-Spülsystem befindet (*siehe Bild 9*). Legen Sie den Kippschalter in Richtung Vorderseite des Carts um, und halten Sie ihn die erforderliche Zeit (20-30 Sekunden zwischen Patienten oder 2-3 Minuten zu Beginn eines jeden Arbeitstages) gedrückt. Lassen Sie dann den Kippschalter wieder los, und setzen Sie die Schläuche in die Köcher.

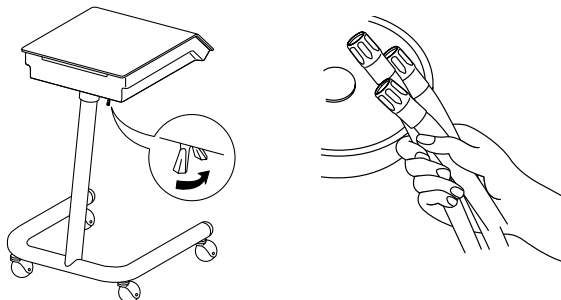


Bild 9. Position des Kippschalters für das Flush-Valve-Spülsystem

Instrumentenköcher positionieren und Neigungsbremse einstellen

Der Widerstand der Instrumentenköcher ist werksseitig voreingestellt. Wenn sich ein Köcher jedoch zu schwer oder zu leicht verstellen lässt, können Sie den Widerstand verändern.

Widerstand der Instrumentenköcher ändern:

- Lockern Sie die in Bild 10 gezeigte Einstellschraube, bzw. ziehen Sie sie fester an.

Instrumentenköcher verstellen:

- Drehen Sie den Köcher in die gewünschte Position.

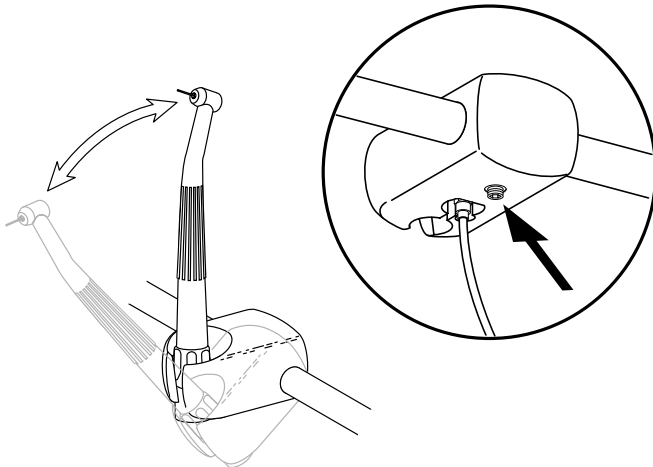


Bild 10. Einzelner Instrumentenköcher

Handstück-Trockenblock-Umbau

Das Cascade-Zahnarzt-Element besitzt ein bis vier Handstück-Steuerblöcke mit Spraywasserversorgung für das Handstück. Für manche Anwendungen wird jedoch ein Steuerblock ohne Spraywasser, ein sogenannter Trockenblock, benötigt. Wenn Sie einen Trockenblock (ohne Wasserversorgung des Handstücks) an Ihrem Zahnarzt-Element brauchen, können Sie den mitgelieferten Trockenblock-Umbausatz verwenden.

Trockenblock-Umbausatz installieren

1. Schalten Sie den Hauptschalter aus. Lassen Sie das Wasser aus dem System, indem Sie die Spritze betätigen und die Handstückschläuche durchblasen.
2. Wählen Sie den Handstück-Steuerblock, der der Trockenblock werden soll. Der Steuerblock ist von unterhalb des Gerätekopfes zugänglich.
3. Entfernen Sie mit einem 2,5-mm-Innensechskantschlüssel die große rote Patrone des Steuerblocks. Setzen Sie die große schwarze Patrone des Trockenblock-Umbausatzes in den Steuerblock ein (siehe Bild 11).
4. Entfernen Sie mit einem 2,5-mm-Innensechskantschlüssel die kleine blaue Patrone desselben Steuerblocks. Setzen Sie die kleine schwarze Patrone des Trockenblock-Umbausatzes in den Steuerblock ein (siehe Bild 11).
5. Schalten Sie das Zahnarzt-Element ein, und überprüfen Sie die Funktion des umgebauten Handstücks. Aus dem Handstückschlauch kann etwas Restwasser austreten. Nach einigen Sekunden sollte der Schlauch aber trocken sein.

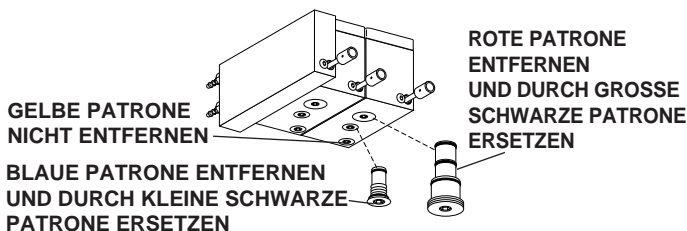


Bild 11. Handstück-Trockenblock-Umbau

Ölsammler

Der Ölsammler der Einheit muß bei normalem Gebrauch einmal wöchentlich - bei stärkerem Gebrauch öfter - gewechselt werden.

1. Nehmen Sie den Ölsammelbehälter vom Gerätekopf ab, nehmen Sie die alte Filtergaze heraus, und entsorgen Sie sie (*siehe Bild 12*).
2. Vierteln Sie ein 5 x 5 cm großes Gazestück durch Falten, und drücken Sie es gegen die Feder im Inneren des Behälters.
3. Schrauben Sie den Ölsammelbehälter wieder an den Gerätekopf an, jedoch nicht zu fest.

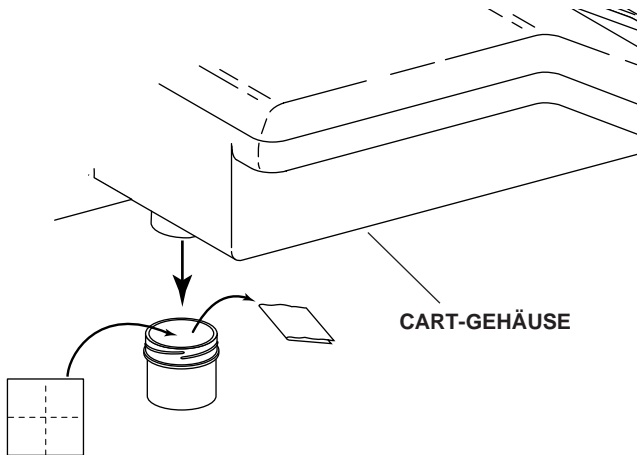


Bild 12. Ölsammler

Pflegeanleitung

Empfehlungen zur Reinigung und Desinfektion finden Sie in der **Gebrauchsanweisung - Reinigung und Desinfektion von Dentalgeräten** (A-dec-Dokument 85.0696.00).

Zur Wartung der geschlossenen Wasserversorgung lesen Sie die **A-dec-Gebrauchsanweisung - Geschlossene Wasserversorgung** (A-dec-Dokument 85.0675.00).

Spritze

Spritze betätigen (siehe Bild 13):

- Schalten Sie den Hauptschalter ein.
- Luft: Drücken Sie die rechte Taste.
- Wasser: Drücken Sie die linke Taste.
- Spray: Drücken Sie beide Tasten.

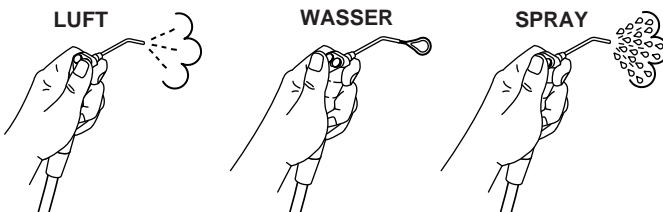


Bild 13. 3-Wege-Spritze

Durchflußregler für die Spritze. Diese Regler befinden sich unter der Cart-Abdeckung. Der Durchfluß von Luft und Wasser durch die Spritze wird durch Quetschventile reguliert, die sich auf den Spritzenschläuchen unter der Cart-Abdeckung befinden (siehe Bild 14).

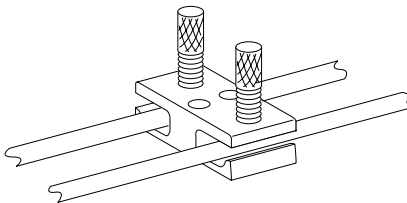


Bild 14. Spritzendurchfluß einstellen

Vollständige Anweisungen zu Betrieb und Wartung der Spritze finden Sie in der **Gebrauchsanweisung - 3-Wege-Spritze** (A-dec-Dokument 85.0680.00).

Vakuuminstrumente (nur Modell 2561)

HVE und Speichelsauger

Drehen Sie zum Einschalten des HVE oder des Speichelsaugers einfach am entsprechenden Regelventil.

HVE und Speichelsauger können problemlos auf die Bedienung durch die jeweils andere Hand umgerüstet werden. Zum Umrüsten nehmen Sie das Regelventil aus dem Ventilgehäuse (siehe Bild 15). Drehen Sie das Regelventil um 180°, und schieben Sie es wieder fest ein.

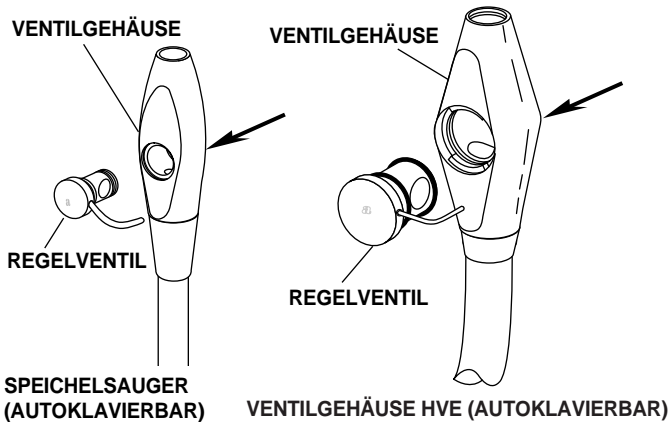


Bild 15. Umstellung Links-/Rechtsbetrieb

Vollständige Anweisungen zur Wartung des Festkörpersammlers finden Sie in der **Gebrauchsanweisung - Helfer-Instrumente** (A-dec-Dokument 85.2610.00).

Festkörpersammler

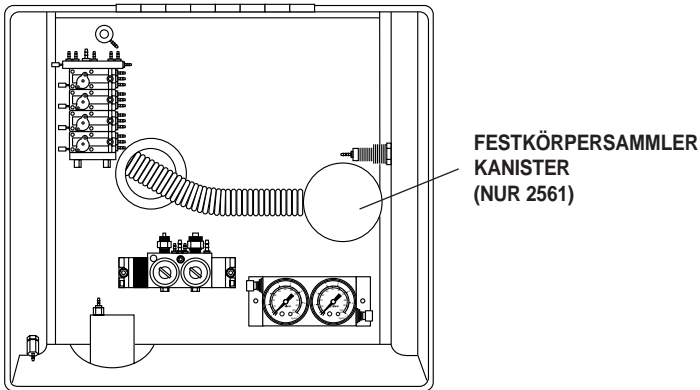


Bild 16. Festkörpersammler

Der Festkörpersammler im Inneren des Carts (siehe Bild 16) verhindert, daß Festkörper ins zentrale Vakuumsystem eindringen. Schalten Sie das Vakuum vor dem Abnehmen des Vakuumbehälterdeckels ab. Drehen Sie dann den Deckel gegen den Uhrzeigersinn, und heben Sie ihn ab.

Entfernen Sie *mindestens einmal pro Woche* den Filter des Festkörpersammlers (siehe Bild 17). Dies ist erforderlich, damit die Saugkraft des Zentralvakuums voll genutzt werden kann.

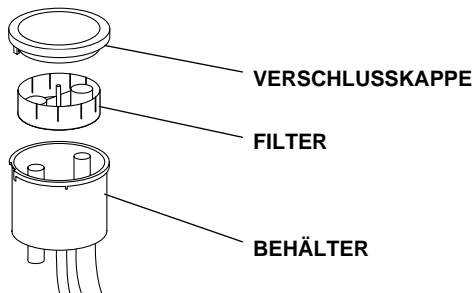


Bild 17. Festkörpersammler reinigen

Vollständige Anweisungen zur Wartung des Festkörpersammlers finden Sie in der **Gebrauchsanweisung - Helferin-Instrumente** (A-dec-Dokument 85.2610.00).

Regler für die Systemversorgung

Die Regler für die Systemversorgung (siehe Bild 18) befinden sich unter der Abdeckung des Carts.

Druckvorregler steuern den Luft- und den Wasserdruck in der Einheit. Auf Seite 17 ist beschrieben, wie Sie den Systemdruck einstellen.

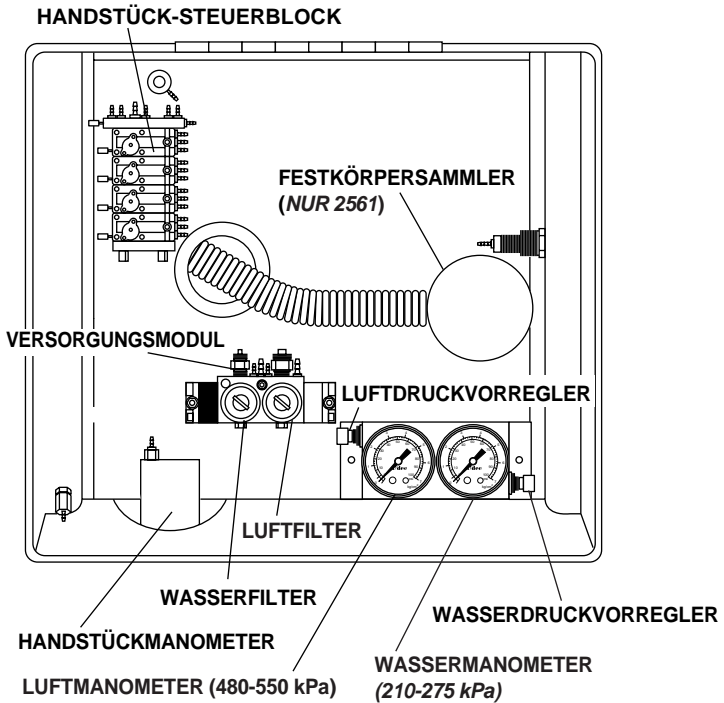


Bild 18. Versorgungsmodul im Cart

Luft- und Wasserfilter verhindern, daß Festkörper in die Einheit gelangen. Auf Seite 19 und 20 ist beschrieben, wie Sie die Filter überprüfen und wechseln.

Luft- und Wasserdruck der Einheit

Die manuellen Absperrventile für Luft und Wasser, der Filter und der Regler sowie eventuelle Vakuum- oder Abflußanschlüsse befinden sich im Anschlußgehäuse über den externen Versorgungsleitungen im Boden oder an der Wand.

Bevor Sie Einstellungen an Komponenten im Gerätekopf des Carts ändern, achten Sie darauf, daß die manuellen Absperrventile vollständig geöffnet sind (bis zum Anschlag gegen den Uhrzeigersinn drehen) und daß der Kompressor eingeschaltet ist und ordnungsgemäß funktioniert.

Der Kompressor muß im Druckbehälter einen Druck von 552-690 kPa halten können. Wenn dies nicht der Fall ist, sollten Sie in der Gebrauchsanleitung des Kompressors nachlesen, wie Sie Abhilfe schaffen können.

1. Achten Sie darauf, daß die manuellen Absperrventile vollständig geöffnet sind (gegen den Uhrzeigersinn drehen).
2. Schalten Sie den Hauptschalter ein.
3. Lesen Sie die Manometer im Anschlußgehäuse ab (*siehe Bild 18 auf Seite 16*).
 - Der Luftdruck sollte 483-552 kPa betragen.
 - Der Wasserdruck sollte 241-276 kPa betragen.
4. Bedienen Sie die Spritze, und beobachten Sie die beiden Manometer.

Wenn der Systemluftdruck um mehr als 103 kPa oder der Wasserdruck um mehr als 69 kPa fällt, sollten Sie überprüfen, ob die Filter verstopft sind.

Luft- und Wasserdruck der Einheit (Fortsetzung)

5. Drehen Sie den entsprechenden Drehknopf des Druckvorreglers (siehe Bild 19), wenn der Luft- oder Wasserdruck nachgestellt werden muß.

- Drehen im Uhrzeigersinn erhöht den Druck.
- Drehen gegen den Uhrzeigersinn verringert den Druck.

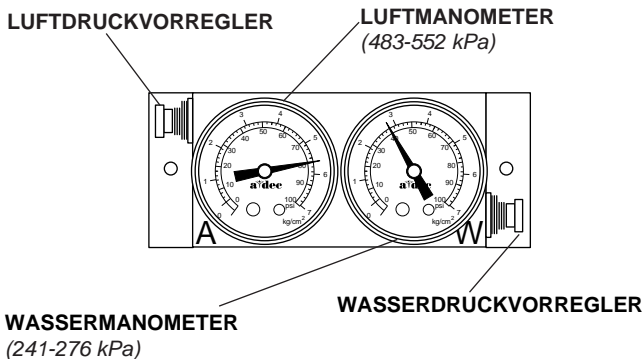


Bild 19. Luft- und Wasserdruck einstellen

HINWEIS

Wenn Sie den Luft- oder Wasserdruck im System reduzieren, sehen Sie Veränderungen auf dem Luft- oder Wassermanometer des Versorgungsmoduls erst, wenn Sie Druck ablassen. Betätigen Sie hierzu die Spritze einige Sekunden lang, und prüfen Sie dann den Manometerstand. Wiederholen Sie diesen Vorgang nach jeder Einstellung zur Verringerung des Drucks.

6. Testen Sie die Einheit, indem Sie Spritze und Handstücke mehrere Sekunden lang betätigen. Achten Sie dabei darauf, ob Luft- und Wasserdruck konstant bleiben.

Filterwartung

Luft- und Wasserfilter

Vor dem Eintritt in die Druckvorregler müssen Luft und Wasser getrennte Filter passieren. Die Filter müssen ersetzt werden, wenn sie so verschmutzt sind, daß der freie Zufluß zu den Reglern nicht mehr gewährleistet ist. Wo sich das Systemversorgungsmodul befindet, sehen Sie in (Bild 18 auf Seite 16).

Um zu prüfen, ob der Luftfilter verstopft ist, müssen Sie den Hauptschalter einschalten und die obere Cart-Abdeckung abnehmen. Bedienen Sie die Lufttaste der Spritze, und beobachten Sie das Luftmanometer in der Cart-Abdeckung. Wenn der angezeigte Luftdruck um mehr als 103 kPa fällt, ist das Filterelement verstopft und muß ersetzt werden.

Um zu prüfen, ob der Wasserfilter verstopft ist, müssen Sie den Hauptschalter einschalten und die obere Cart-Abdeckung abnehmen. Bedienen Sie die Lufttaste der Spritze, und beobachten Sie das Wassermanometer in der Cart-Abdeckung. Wenn der angezeigte Wasserdruck um mehr als 69 kPa fällt, ist das Filterelement verstopft und muß ersetzt werden.

Luft- und Wasserfilter (Fortsetzung)

Um ein Filterelement zu inspizieren oder zu ersetzen, müssen Sie den Hauptschalter ausschalten und die manuellen Absperrventile im Anschlußgehäuse schließen. Lassen Sie durch Drücken auf die beiden Spritzentasten Luft und Wasser aus dem System entweichen, bis keine Luft und kein Wasser mehr austreten. Entfernen Sie mit einem normalen Klingenschraubendreher das Filtergehäuse vom Versorgungsmodul (siehe Bild 20), und nehmen Sie den Filter heraus.

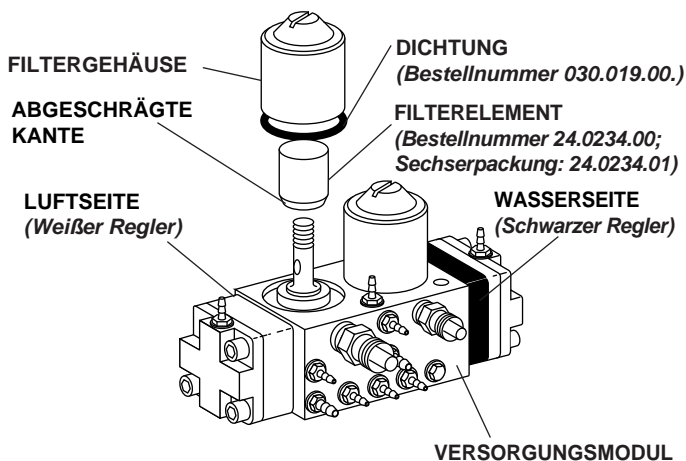


Bild 20. Filteraustausch

Wenn der Filter sichtbar verstopft oder verfärbt ist, müssen Sie ihn ersetzen. Die A-dec-Bestellnummer ist 24.0234.00.

Beachten Sie beim Einsetzen des neuen Filters, daß auf einer Seite des Filters die Kante abgeschrägt ist. Setzen Sie den Filter mit dieser abgeschrägten Kante in Richtung Versorgungsmodul ein (siehe Bild 20). Wenn der Filter falsch herum eingesetzt wird, funktioniert das System nicht ordnungsgemäß.

Wartung

Bedienelemente	
Flush-Valve-Spülsystem	Seite 9
Ölsammler	Seite 12
Versorgungsmodul	
Luft- und Wasserdruck der Einheit	Seite 17
Filterwartung	
Luft- und Wasserfilter	Seite 19
Lesen Sie auch die folgenden A-dec-Dokumente, in denen Sie weitere Wartungsinformationen finden:	
Helferin-Instrumente	
<i>Gebrauchsanweisung - Helferin-Instrumente</i>	85.2610.00
<i>Gebrauchsanweisung - 3-Wege-Spritze</i>	85.0680.00
Pflegeanleitung	
<i>Gebrauchsanweisung - Reinigung und Desinfektion von Dentalgeräten</i>	85.0696.00
<i>Gebrauchsanweisung - Geschlossene Wasserversorgung</i>	85.0675.00
Netzteile	
<i>Gebrauchsanweisung - Anschlußgehäuse</i>	85.2611.00

Einstellungen und technische Daten

Handstück-Bedienelemente

Antriebsluftdruck	Seite 6
(Weitere Angaben zu den vom Hersteller empfohlenen Daten für den maximalen dynamischen Luftdruck finden Sie in der Dokumentation Ihres Handstücks.)	
Sprayluftfluss	Seite 7
Spraywasserfluss	Seite 8
Handstückhalter	Seite 10

Versorgungsanforderungen für den Betrieb der Einheit:

Mindestluftversorgung:

70,80 l/min bei 551 kPa

Mindestwasserversorgung:

5,68 l/min bei 276 kPa

Mindestsaugdruck:

339,84 l/min bei 27 kPa

Cart-Gewichtsdaten:

Eine vertikale Last von 11,34 kg ist die maximale sichere Belastungskapazität der Arbeitsfläche.

Gewicht der optionalen Zubehörteile:

Zahntrockner: 0,45 kg

Intraoral-Lichtquellen: 0,45 kg






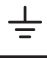




Nennleistung der Doppelsteckdosen:

max. 120 V AC, 20A, Schutzschalter-begrenzt.

Alle optionalen nicht von A-dec hergestellten Zubehörteile müssen den Normen EN 60601-1 und EN 60601-1-2 entsprechen.

Änderungen an den technischen Daten bleiben vorbehalten.

Bedeutung der Symbole

Symbol	Beschreibung
	Von Underwriters Laboratories Inc. in Bezug auf Gefahren durch Stromschlag, Brand und mechanische Einwirkungen nur in Übereinstimmung mit UL 60601-1 (2601-1) und durch eine gegenseitige Anerkennungsvereinbarung mit CAN/CSA C22.2, Nr. 601.1 anerkannt.
	Von Underwriters Laboratories Inc. in Bezug auf Gefahren durch Stromschlag, Brand und mechanische Einwirkungen nur in Übereinstimmung mit UL 60601-1 (2601-1) und durch eine gegenseitige Anerkennungsvereinbarung mit CAN/CSA C22.2, Nr. 601.1 klassifiziert.
	UL-Zulassung gemäß UL 61010A-1, BS EN 61010-2-010 und kanadischen Sicherheitsnormen (CAN/CSA C22.2, Nr. 1010.1-92).
	Entspricht geltenden EU-Richtlinien (vgl. Konformitätserklärung).
	Schutzerde (Masse).
	Betriebserde (Masse).
	
	Anwendungsteil des Typs B.
	Gerät der Klasse II.
	Vorsicht: Metallflächen können während und nach dem Trocknungszyklus heiß sein.

Geräteklassifikation (60601-1)

Typ/Modus	Klassifikation
Arten des Stromschlagschutzes	GERÄTE DER KLASSE I: Behandlungsstühle, Dentalleuchten und Netzteile GERÄTE DER KLASSE II: an Behandlungsstuhl, Wand oder Cart befestigte Zahnarztteile
Umfang des Stromschlagschutzes	ANWENDUNGSTEIL DES TYPUS B: nur Zahnarztteile
Umfang des Schutzes gegen das Eindringen von Wasser	GEWÖHNLICHE GERÄTE: Alle Produkte
Betriebsmodus	KONTINUIERLICHER BETRIEB: Alle Modelle mit Ausnahme von Behandlungsstühlen KONTINUIERLICHER BETRIEB MIT AUSSETZBELASTUNG: Behandlungsstühle - 5 % Lastspiel
Leicht entzündliche Gase:	Nicht zur Verwendung bei Vorhandensein einer leicht entzündlichen Mischung von Anästhetika mit Luft, Sauerstoff oder Distickstoffoxid geeignet, wenn sich solche Gase konzentriert ansammeln könnten (geschlossene Räume).

Elektrische Nennleistung

Typ	Technische Daten
Volt	100/110-120/220-240 V AC
Frequenz	50-60 Hz
Strom	Konfiguration und technische Daten wie im Gerätehandbuch (Produkte mit der Bezeichnung 15 A oder höher erfordern einen dedizierten Stromkreis, der im Verteilerkasten identifiziert wird).

Umgebungsdaten

Temperatur/Feuchtigkeit	Technische Daten
Lager-/Transporttemperatur:	-40 °C bis 70 °C - Relative Feuchte: 80 % für bis zu 31 °C, linear abnehmend bis auf 50 % bei 40 °C.
Betriebstemperatur:	10 °C bis 40 °C - Relative Feuchte: 80 % für bis zu 31 °C, linear abnehmend bis auf 50 % bei 40 °C.
Nicht für den Gebrauch im Freien bestimmt:	Höhe bis zu 2.000 m, Installationskategorie II, Verschmutzungsgrad 2. (UL 61010A-1 und CAN/CSA C22.2, nur Nr. 1010.1-92)



USA and Canada

2601 Crestview Drive
Newberg, OR 97132 USA
Tel: 1.800.547.1883 Within USA/Canada
Tel: 1.503.538.7478 Outside USA/Canada
Fax: 1.503.538.0276
www.a-dec.com

International Distribution Centers

A-dec United Kingdom

Austin House, 11 Liberty Way
Nuneaton, Warwickshire CV11 6RZ
England
Tel: 0800 ADECUK (233285) Within
UK Tel: +44 (0) 24 7635 0901 Outside
UK www.a-dec.co.uk

A-dec Australia

Unit 8, 5-9 Ricketty Street
Mascot, NSW 2020
Australia
Tel: 1.800.225.010 Within Australia
Tel: +61 (0)2 8332 4000 Outside Australia
www.a-dec.com.au

