

Manuel de l'utilisateur

CASCADE[®]
SYSTÈME
D'APPROVISION-
NEMENT DE
PIÈCES À MAIN

Renseignements sur la garantie

N° de série : _____

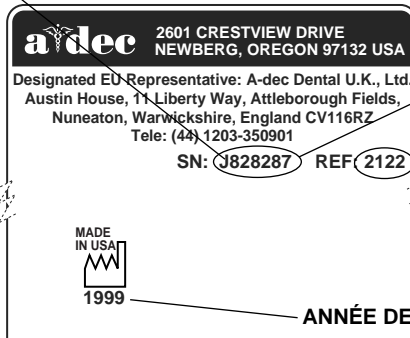
N° de modèle : _____

Date d'achat : _____

Date d'intervention	Modèle/Description de l'intervention	Initiales du technicien

CODE ALPHABÉTIQUE DU MOIS DE FABRICATION

A	Janvier
B	Février
C	Mars
D	Avril
E	Mai
F	Juin
G	Juillet
H	Août
I	Septembre
J	Octobre
K	Novembre
L	Décembre



NUMÉRO DE SÉRIE

NUMÉRO DE MODÈLE

ANNÉE DE FABRICATION

Numéro de série

Emplacement du numéro de série :

- Sur la face inférieure de la tête de l'unité.

Pour des informations sur l'entretien, contacter un distributeur agréé A-dec.

Vérifier la conformité du produit avec la réglementation en vigueur et la Loi sur les Américains Handicapés (A.D.A., Americans with Disabilities Act) avant de procéder à son installation.

Garantie :

A-dec garantit tous les produits de ce guide d'utilisation contre tout défaut de matériel ou de fabrication pendant un an à partir de la date de livraison. La seule obligation d'A-dec dans le cadre de cette garantie consiste à fournir des pièces pour réparation, ou selon son choix, un produit de rechange (main-d'œuvre non comprise). L'acheteur n'aura aucun autre recours. Tous les dommages spéciaux, indirects et fortuits sont exclus. Un avis écrit de violation de garantie devra être envoyé à A-dec dans la période de garantie. La garantie ne couvre pas les dommages résultant d'une installation ou d'une maintenance improprie, d'un accident ou d'une utilisation abusive. La garantie ne couvre pas les dommages résultant de l'utilisation de produits chimiques et méthodes de nettoyage, désinfection ou stérilisation. La garantie ne couvre pas non plus les ampoules électriques. Suivez les instructions fournies dans le guide de l'utilisateur A-dec (instructions d'utilisation et d'entretien) sous peine d'annulation de la garantie. A-dec garantit que les cylindres pneumatiques des fauteuils dentaires A-dec, à la fois de levage et d'inclinaison, pendant 10 ans à partir de la date d'achat du fauteuil ou du cylindre. Cette garantie est rétroactive aux cylindres de fauteuil A-dec déjà installés. La garantie couvre les cylindres de fauteuil jugés défectueux par A-dec (défauts de fabrication). Les cylindres de tabouret ont une garantie A-dec d'un an.

AUCUNE AUTRE GARANTIE N'EST FAITE EN MATIERE DE
QUALITÉ COMMERCIALE OU AUTRE.

Modalités de retour :

Les revendeurs américains et canadiens voulant renvoyer de la marchandise surstockée (cartons non ouverts) à A-dec pour une considération de crédit devront inclure un exemplaire de la facture d'origine. Un formulaire d'autorisation de retour disponible auprès d'un directeur régional A-dec devra être inclus avec le matériel portant un numéro de série ou les pièces à main A-dec/W&H. Des frais de restockage de 15 % seront facturés. La marchandise qui ne peut pas être retournée pour obtention d'un crédit inclut les pièces montées sur l'unité, le fauteuil, l'éclairage ou le mobilier dentaire ; les pièces obsolète et les commandes spéciales. Le mobilier dentaire ne pourra pas être retourné pour un crédit. Le capitonnage de couleur standard commandé pour les fauteuils ou tabourets obsolètes ne peut pas être retourné pour un crédit. En cas de pièce défectueuse sous garantie, un exemplaire de la facture de remplacement, le numéro de série de l'article auquel il appartenait et une description des symptômes du défaut devront être retournés avec la pièce à :

A-dec Inc. 2601 Crestview Drive,
Newberg, Oregon 97132 États-Unis.

Altération du matériel :

Certaines modifications ou altérations d'équipements A-dec qui en étendent l'utilisation au-delà de leur conception et indication ou qui annulent des dispositifs de sécurité d'équipement A-dec pourront mettre en danger le médecin, le patient ou le personnel. Les modifications sur site qui altèrent la sécurité électrique et/ou mécanique des dispositifs dentaires A-dec sont incompatibles avec les exigences du dossier de construction Underwriters Laboratory (UL) et ne sont pas sanctionnées par by A-dec. Les exemples de modification sur site qui diminuent la sécurité intrinsèque incluent, entre autres, l'accès à la tension de ligne sans l'utilisation d'outils, la modification d'éléments de soutien qui augmente ou décale les caractéristiques de chargement et l'addition de tout appareil alimenté qui dépasse les limites de conception du système dentaire. L'utilisation d'accessoires non conformes aux exigences de sécurité équivalentes des équipements A-dec risque de réduire la sécurité du système résultant. Il incombe au distributeur et à l'installateur de l'équipement de s'assurer que l'installation est conforme à toutes les exigences du code du bâtiment. Il incombe aux personnes qui suggèrent, approuvent et/ou effectuent ces modifications ou altération de déterminer si, après modification, l'équipement A-dec sera toujours conforme à ces exigences. A-dec ne répondra pas aux demandes individuelles. Ces personnes endosseront tous les risques associés à ces altérations ou modifications et exonéreront A-dec de toute responsabilité concernant les réclamations résultantes, notamment celles faites dans le cadre de la garantie de produit. En outre, ces modifications ou altérations annuleront la garantie A-dec et pourront invalideront l'homologation UL ou d'autres agences réglementaires.

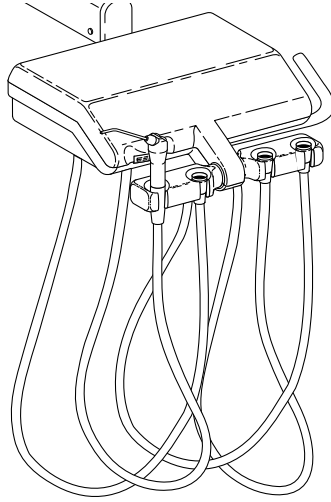


Tous les noms de produit utilisés dans ce document sont des marques de commerce ou des marques déposées de leur détenteur respectif.

Imprimé aux États-Unis • Copyright © 2006 • Tous droits réservés

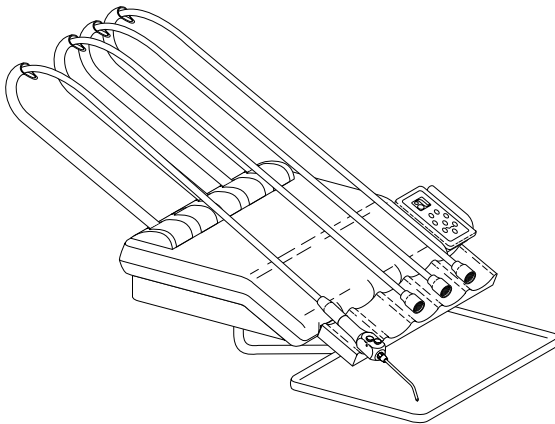
Système d'approvisionnement de pièces à main Cascade

Ce guide de l'utilisateur inclut les deux styles d'approvisionnement de pièces à main Cascade, Continental et Traditional. L'utilisation et les réglages sont les mêmes pour les deux modèles, sauf spécifié autrement.



Système d'approvisionnement de pièces à main Cascade

(Tête de l'unité de style traditionnel avec supports par unité)



Système d'approvisionnement de pièces à main Cascade

(Tête de l'unité de style Continental® avec panneau de commande et frein de bras avec bouton poussoir)

L'emplacement du numéro de série, ainsi que les informations concernant l'entretien et la garantie figurent en page deux de la couverture et sur la première page de ce document.

TABLE DES MATIERES

Système d'approvisionnement de pièces à main Cascade	2
Mise en service des pièces à main	2
Manomètre d'air comprimé	2
Frein du bras ((uniquement sur les systèmes d'approvisionnement montés sur fauteuil))	3
Pédale.....	3
Commandes des pièces à main.....	4
Interrupteur on/off.....	4
Commandes de pression d'air comprimé.....	5
Commande de débit d'air de refroidissement ...	6
Commandes de débit d'eau de refroidissement	7
Rinçage des cordons des instruments	8
Conversion en bloc sans eau	9
Réceptacle d'huile	10
Réglage du fouet de la tête de l'unité de style Continental.....	10
Réglages du support de la tête de l'unité de type Traditionnel.....	11
Panneau de commandes (<i>En option</i>).....	11
Support de plateau (<i>En option</i>)	12
Réglage de la tension entre le support de plateau et son bras.....	13
Seringue autoclave.....	14
Réglage du système de pression d'air et d'eau	14
Instructions d'entretien	14
Bras flexible	15
Réglage de la tension du ressort.....	15
Réglage de la butée d'arrêt pour la conversion gaucher/droitier	18
Position de contrôle de style Continental	19
Position transthoracique	19
Entretien	20
Réglages et caractéristiques techniques	20
Identification des symboles	22
Classification des équipements (EN 60601-1)	23

Système d'approvisionnement de pièces à main Cascade

Le système d'approvisionnement de pièces à main Cascade est construit à partir des blocs de contrôle du système d'approvisionnement Century Plus® d'A-dec pour trois pièces à main et, dans la plupart des cas, une seringue autoclave A-dec.

Mise en service des pièces à main

L'activation de la pièce à main est automatique. Quand on soulève un instrument hors de son support, ou si on tire vers l'avant le fouet du style Continental, la pièce à main est activée et se met en route si on appuie sur le disque de contrôle avec le pied (se référer à la page 3). Remettre la pièce à main sur son support pour la désactiver.

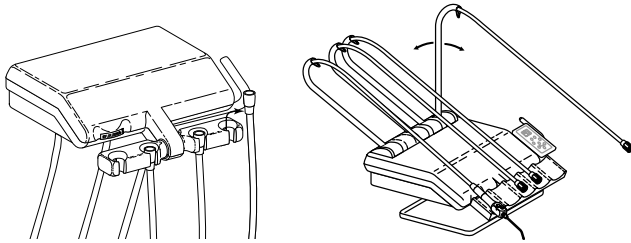


Figure 1. Mise en service des pièces à main

Manomètre d'air comprimé

Le manomètre d'air comprimé (voir figure 2) indique, en psi et en kg/cm², la pression de l'air comprimé dans l'instrument actif.

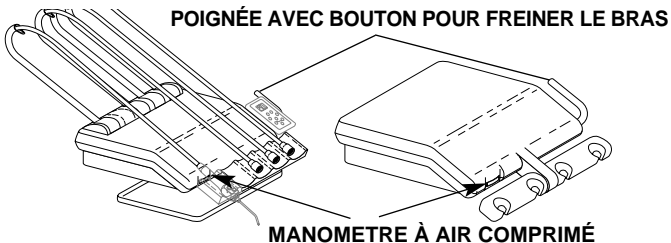


Figure 2. Manomètre à air comprimé

Frein du bras

(uniquement sur les systèmes d'approvisionnement montés sur fauteuil)

Le bras est verrouillé contre tout mouvement vertical jusqu'à ce que l'on presse le bouton du frein (voir figure 2 à la page 2). Il est alors possible de positionner la tête de l'unité. Le fait de relâcher le frein du bras verrouille la tête de l'unité.

Pédale

La pédale module le débit d'air comprimé dans l'instrument actif et émet un signal pneumatique qui active l'air et l'eau de refroidissement. Pour actionner la pédale, il suffit d'appliquer une légère pression du pied sur le disque de la pédale.

La pédale est équipée d'un interrupteur d'eau et, en option, d'un interrupteur de soufflette (voir figure 3).

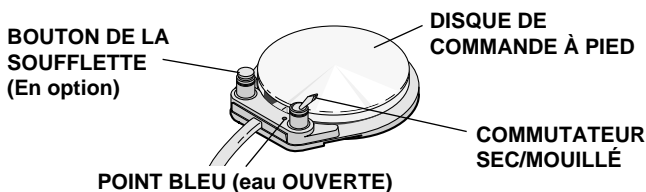


Figure 3. Pédale

Interrupteur d'eau. Cet interrupteur permet de couper l'arrivée d'eau de refroidissement dans l'instrument sans sortir les mains de la cavité buccale. Avec le pied, basculer l'interrupteur à l'opposé du point bleu, pour couper l'arrivée d'eau de refroidissement. Déplacer l'interrupteur vers le point bleu pour ouvrir l'eau de refroidissement.

Interrupteur de soufflette. Cet interrupteur envoie un jet d'air dans l'instrument, lorsque ce dernier n'est pas en marche.

Commandes des pièces à main

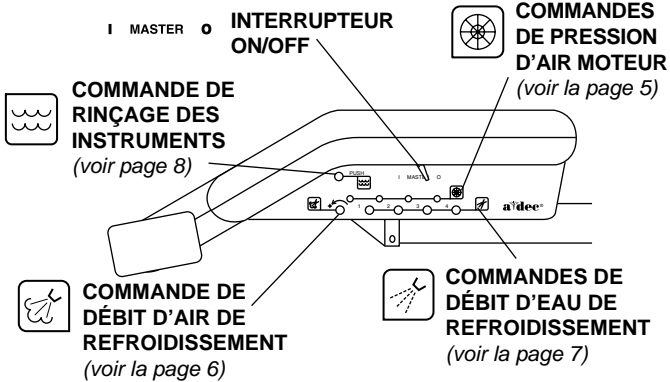


Figure 4. Commandes des pièces à main

Des clés de réglage sont fournies pour ajuster les commandes encastrées. On peut commander des clés supplémentaires ou de remplacement auprès d'un distributeur agréé A-dec ou utiliser une clé à six pans de 1/8 pouce.

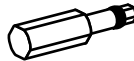


Figure 5. Clé de réglage autoclavable

Interrupteur on/off

I MASTER O **L'interrupteur principal on/off** (voir figure 4) ouvre l'air, l'eau et l'électricité pour le système.

ATTENTION

L'interrupteur ON/OFF doit se trouver sur la position OFF (0) lorsque l'unité n'est pas utilisée.

Cette mesure de prudence est destinée à prévenir tout dégât pouvant résulter d'une fuite d'eau, pendant une période d'inutilisation de l'unité.

Cela prévient, en outre, tout risque de mise en marche intempestive et de surchauffe des accessoires électriques.

Commandes de pression d'air comprimé



Les commandes de la pression d'air comprimé (voir figure 4 à la page 4) permettent d'ajuster indépendamment la pression d'air comprimé dans chaque instrument.

Ajuster la pression d'air comprimé conformément à la pression dynamique spécifiée par le fabricant de l'instrument. *Celle-ci figurera dans la documentation fournie avec l'instrument.*

Utiliser une clé à six pans de 3/32 pouce pour effectuer ce réglage.

1. Insérer une fraise dans l'instrument.
2. Repérer le manomètre d'air comprimé qui se trouve à l'avant de la tête de l'unité (voir figure 2 à la page 2).
3. Basculer l'interrupteur d'eau de la pédale (voir figure 3 à la page 3) sur la position OFF, à l'opposé du point bleu.
4. Tourner la commande de la pression d'air comprimé dans le sens des aiguilles d'une montre, jusqu'à la butée.
5. Enfoncer à fond le disque de la pédale.
6. Tout en actionnant l'instrument, observer le manomètre d'air comprimé et ajuster la pression d'air comprimé dynamique, jusqu'à ce qu'elle corresponde à celle qui est spécifiée par le fabricant de l'instrument.
 - Tourner la commande de pression de l'air comprimé dans le sens inverse des aiguilles d'une montre pour augmenter la pression.
 - Tourner la commande dans le sens des aiguilles d'une montre pour la diminuer.

NOTE

Ne pas tourner la commande dans le sens inverse des aiguilles d'une montre au-delà du point où la pression d'air moteur n'augmente plus. La vis de réglage risque de sortir complètement de son logement.

7. Répéter les étapes 1 à 6 pour **CHAQUE** instrument.

Commande de débit d'air de refroidissement



La commande de débit d'air de refroidissement est utilisée pour régler le débit d'air de refroidissement pour **toutes** les pièces à main (voir figure 6).

On aura besoin d'une clé de réglage (voir figure 6) ou d'une clé à six pans de 1/8 pouce pour effectuer ce réglage.

1. Insérer une fraise dans l'instrument.
2. Localiser la commande de refroidissement par air (voir figure 6).
3. Basculer l'interrupteur d'eau de la pédale (voir figure 3 à la page 3) sur la position OFF, à l'opposé du point bleu.
4. Insérer une clé de réglage ou une clé à six pans de 1/8 dans la commande de débit d'air de refroidissement.
5. Enfoncer à fond le disque de la pédale pour activer l'instrument.
6. Ajuster le débit d'air de refroidissement selon les besoins. Il est recommandé d'utiliser un débit assez puissant.
 - Tourner la commande dans le sens des aiguilles d'une montre pour diminuer le débit.
 - Tourner la commande dans le sens inverse des aiguilles d'une montre pour l'augmenter.
7. Le débit d'air de refroidissement est maintenant réglé pour **TOUS** les instruments.

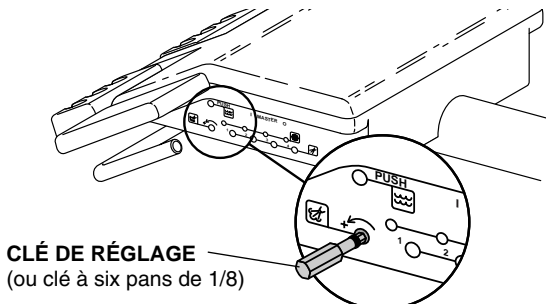


Figure 6. Commande du débit d'eau de refroidissement

Commande de débit d'eau de refroidissement



Les commandes de débit d'eau de refroidissement sont utilisées pour régler le débit pour **chaque** pièce à main (voir figure 7).

On aura besoin d'une clé de réglage (voir figure 7) ou d'une clé de 1/8 pouce pour effectuer ce réglage.

1. Insérer une fraise dans l'instrument.
2. Localiser les commandes de débit d'eau de refroidissement (voir figure 7).
3. Basculer l'interrupteur d'eau de la pédale (voir figure 3 à la page 3) sur la position ON, vers le point bleu.
4. Insérer une clé de réglage ou une clé à six pans de 1/8 pouce dans la commande du débit d'eau de refroidissement correspondant à l'instrument en cours de réglage.
5. Enfoncer à fond le disque de la pédale pour activer l'instrument.
6. Ajuster le débit d'eau de refroidissement selon les besoins.
 - Tourner la commande dans le sens des aiguilles d'une montre pour diminuer le débit.
 - Tourner la commande dans le sens inverse des aiguilles d'une montre pour l'augmenter.
7. Recommencer les étapes de 1 à 6 pour **CHAQUE** pièce à main.

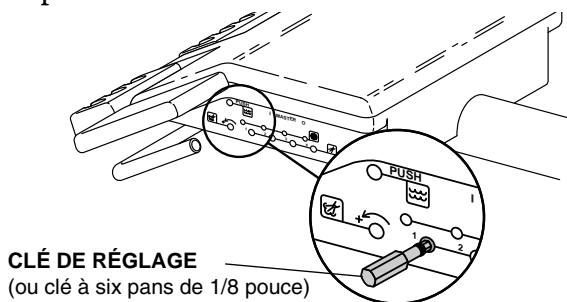


Figure 7. Commande du débit d'eau de refroidissement

Rinçage des cordons des instruments



Le système de rinçage des cordons des pièces à main fait passer plus d'eau à travers les cordons qu'en utilisant uniquement la pédale. Veiller à déconnecter les instruments avant de rincer les cordons.

À quelle fréquence les cordons doivent-ils être rincés ?

Après chaque patient :

Rincer les cordons pendant 20 à 30 secondes.

Chaque matin :

Rincer les cordons pendant 2 à 3 minutes.

Rinçage des cordons

Rassembler en faisceau tous les cordons alimentés en eau et les maintenir au-dessus d'un évier, du crachoir, ou d'une bassine. Veiller à tenir les cordons de manière à diriger le jet d'eau vers le récipient (voir figure 8).

Introduire une clé de réglage ou une clé à six pans de 1/8 pouce dans la commande de rinçage des cordons, située sur le côté de la tête de l'unité. Enfoncer et maintenir la clé de réglage dans cette position pendant la durée nécessaire, en fonction du type de rinçage à effectuer. Retirer la clé et replacer les cordons dans leurs supports.

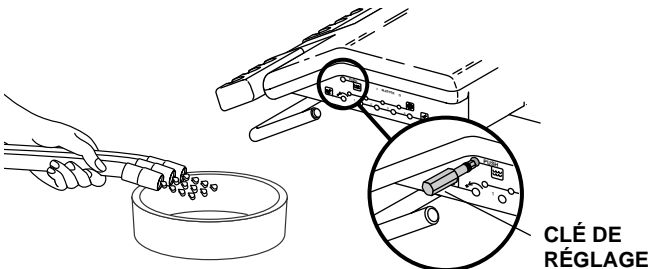


Figure 8. Rinçage des cordons

Conversion en bloc sans eau

Le système d'approvisionnement de pièces à main dispose de trois à quatre blocs de contrôle de pièce à main avec refroidissement par eau. Dans certains cas, il peut être nécessaire de disposer d'un bloc sans commande d'eau de refroidissement (bloc de commande sans eau). L'unité est fournie avec un kit de conversion permettant de transformer l'un des blocs, en bloc de commande sec (ne délivrant pas d'eau de refroidissement dans l'instrument).

Installation du kit de conversion

1. Déplacer l'interrupteur principal on/off dans la position OFF (fermée). Purger l'eau du système en actionnant la seringue et en rinçant les cordons des instruments.
2. Localiser le bloc de commande à convertir en bloc sec. Accéder aux blocs de commande situés sous la tête de l'unité.
3. À l'aide d'une clé à six pans de 3/32 pouce, retirer la grosse cartouche rouge du bloc de commande. Installer la grande cartouche noire du kit de conversion de bloc sec dans le bloc de commande (voir figure 9).
4. Utiliser une clé à six pans de 3/32 pouce pour retirer la petite cartouche bleue du même bloc de commande. Installer la petite cartouche noire du kit de conversion de bloc sec dans le bloc de commande.
5. Mettre l'unité en marche, puis vérifier que le bloc de commande modifié fonctionne. Il se peut qu'une petite quantité d'eau résiduelle s'échappe du cordon, mais cet écoulement devrait s'arrêter après quelques secondes.

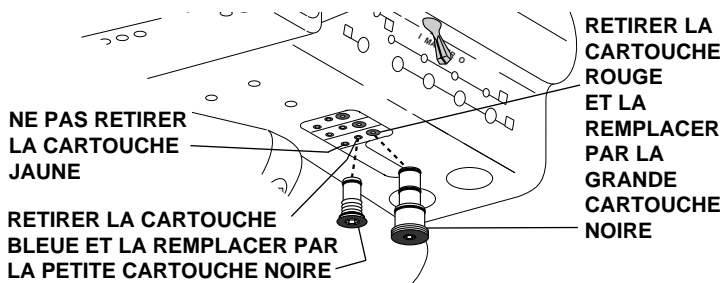


Figure 9. Conversion en bloc sans eau

Réceptacle d'huile

Le réceptacle d'huile doit être nettoyé une fois par semaine en cas d'usage normal. Le nettoyer plus souvent en cas d'utilisation intensive.

1. Retirer le réceptacle d'huile de l'unité et jeter l'ancienne gaze (voir figure 10).
2. Plier en quatre une nouvelle gaze de 5 cm et la placer contre le ressort, dans le réceptacle.
3. Revisser le récipient du réceptacle d'huile sur l'unité. Ne pas trop serrer.

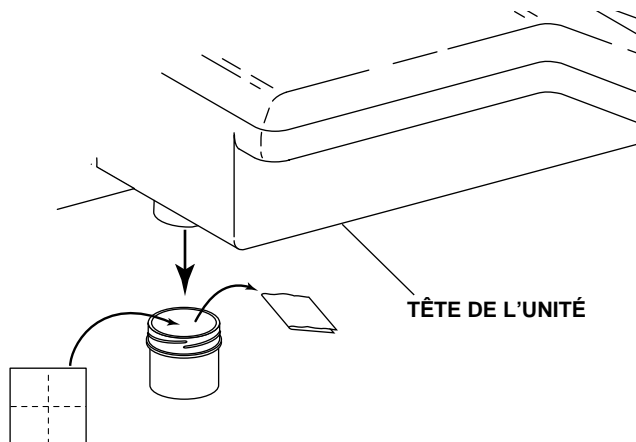


Figure 10. Réceptacle d'huile

Réglage du fouet de la tête de l'unité de style Continental

Si la pièce à main ne se met pas en route quand le fouet est tiré vers l'avant ou si elle ne s'arrête pas quand le fouet est dans sa position d'arrêt, le fouet a besoin d'être réaligné. Contacter le distributeur agréé A-dec pour aligner de nouveau le système du fouet.

Réglages du support de la tête de l'unité de type Traditionnel

La tension du support est réglée en usine. Toutefois, si le support est difficile à positionner ou bouge trop facilement, il est possible d'ajuster la tension du support.

Pour ajuster la tension du support :

- Serrer ou desserrer la vis de réglage comme montré à la figure 11.

Pour repositionner le support :

- Faire pivoter le support pour le placer dans la position désirée.

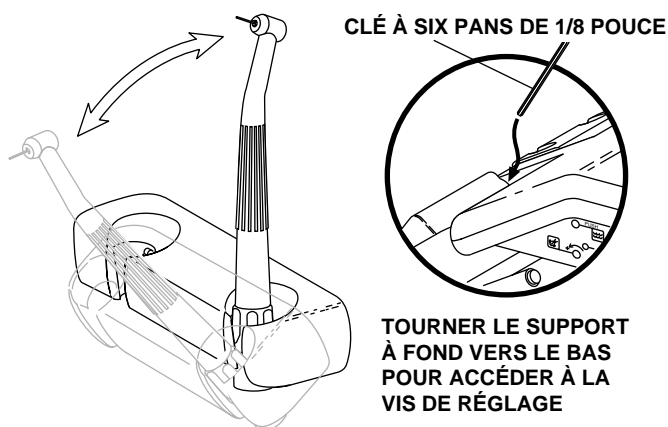


Figure 11. Support de pièces à main unitaires

Panneau de commandes (En option)

Pour obtenir des instructions sur le panneau de commandes du fauteuil, se référer au **Manuel de l'utilisateur du fauteuil Cascade 1040** (publication A-dec No. 85.2605.00) ou au **Manuel de l'utilisateur du fauteuil Decade 1011/1021** (publication A-dec No. 85.2635.00), selon le modèle du fauteuil.

Pour des instructions sur le panneau de commandes principal, se référer au **Manuel de l'utilisateur du panneau de commande principal** (publication A-dec No. 85.2627.00).

Support de plateau (En option)
(non disponible sur tous les systèmes
d'approvisionnement de pièces à main)

Pour une flexibilité maximale dans le positionnement du plateau, le support en option peut être pivoté sur 360° et l'arbre du plateau peut pivoter sur l'un ou l'autre des côtés. Le support du plateau devra être réglé de façon à ce qu'il pivote aisément, mais qu'il maintienne sa position quand les instruments sont retirés et replacés.

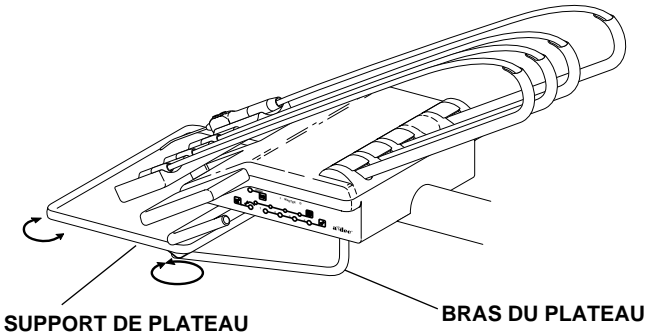


Figure 12. Support du plateau (style continental)

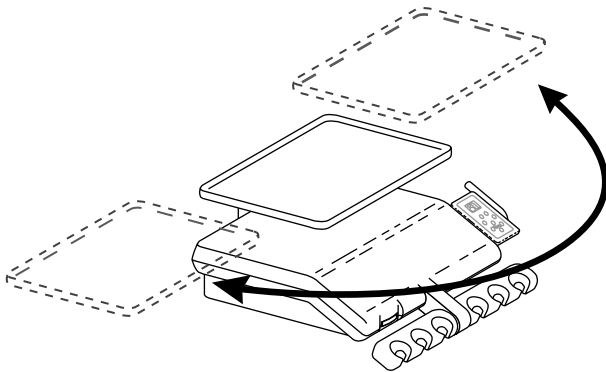


Figure 13. Support du plateau (style traditionnel)

Réglage de la tension entre le support de plateau et son bras

Pour régler le support de plateau ou le bras du plateau, insérer une clé à six pans de 9/64 pouce dans le bloc de montage approprié (voir figure 14 ou 15). La clé à six pans doit faire saillie de l'autre côté du bloc de montage. Dans le cas contraire, tourner le support ou le bras jusqu'à ce que la clé puisse passer au travers du bloc de montage. Tout en maintenant le bloc stationnaire, tourner le support ou le bras dans le sens des aiguilles d'une montre pour les desserrer.

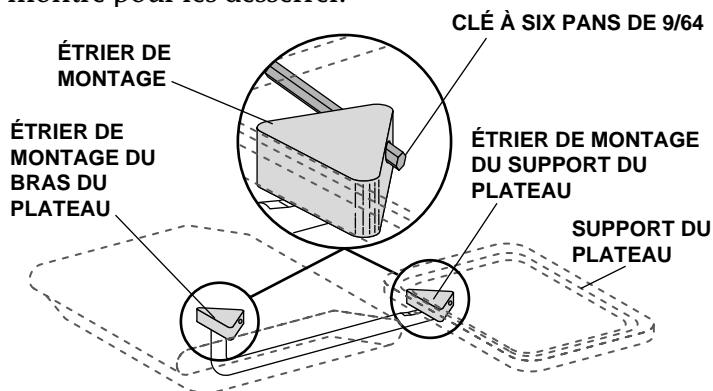


Figure 14. Réglage de tension du support de plateau/bras de plateau (style continental)

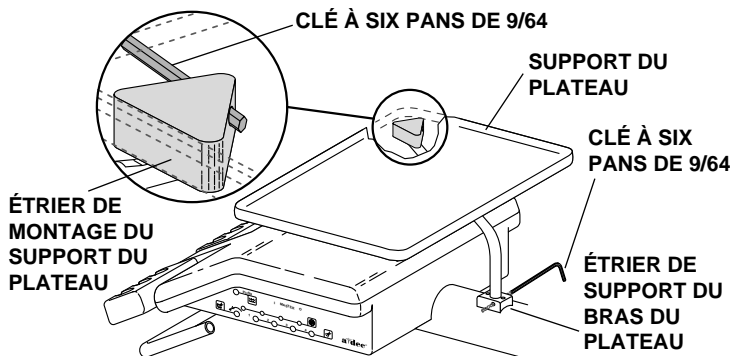


Figure 15. Réglage de tension du bras du support/plateau (style traditionnel)

Seringue autoclave

Pour faire fonctionner la seringue (voir figure 16):

- Basculer l'interrupteur on/off sur la position ON.
- Air - Appuyer sur le bouton de droite.
- Eau - Appuyer sur le bouton de gauche.
- Refroidissement - Appuyer sur les deux boutons en même temps.

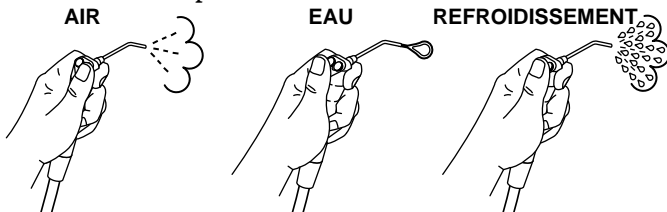


Figure 16. Seringue autoclave

Se référer au *Manuel de l'utilisateur de la seringue autoclave* (publication A-dec No. 85.0680.00) pour l'ensemble des instructions de fonctionnement et de maintenance de la seringue.

Réglage du système de pression d'air et d'eau

Pour les réglages des systèmes de pression d'air et d'eau, se référer au *Manuel de l'utilisateur des boîtiers au sol* (publication A-dec No. 85.2611.00).

Instructions d'entretien

Pour des instructions recommandées pour l'asepsie, se référer au *Manuel d'asepsie des équipements* (publication A-dec No. 85.0696.00).

Pour l'entretien recommandé des systèmes à eau propre, se référer au *Manuel de l'utilisateur du système à eau propre A-dec* (publication A-dec No. 85.0675.00).

Bras flexible

Les systèmes d'approvisionnement des pièces à main Cascade sont disponibles sur les systèmes A-dec à bras flexible. Le bras flexible permet de positionner la tête de l'unité dans les directions verticale et horizontale pour s'adapter à tous les besoins.

Réglage de la tension du ressort

Le bras flexible contient un ressort qui compense le poids de la tête de l'unité. Il contient également un mécanisme à friction qui stabilise le bras dans les positions extrêmes de son axe vertical.

Si le bras a tendance à monter ou à descendre lorsque le frein est relâché, la tension du ressort doit être réglée.

1. Retirer le cache en vinyle situé sous le bras (voir figure 17). Tirer délicatement les tubes et les câbles vers le côté.

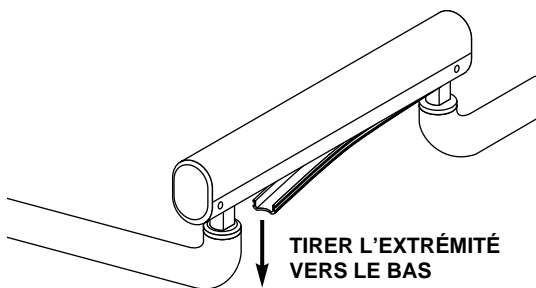


Figure 17. Cache du bras flexible

Réglage de la tension du ressort (suite)

2. Lever le bras flexible du côté de la tête de l'unité jusqu'à ce que la vis de réglage de friction soit accessible par l'orifice d'accès, situé dans le bras (voir figure 18 à la page 15). Desserrer, sans retirer la vis de réglage, avec une clé à six pans de 5/32 pouce.

VIS DE RÉGLAGE DE LA FRICTION

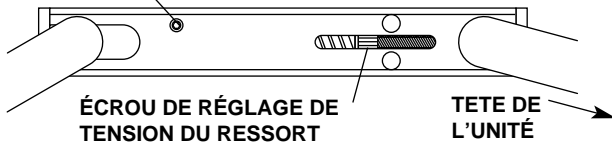


Figure 18. Dispositifs de réglage de la tension.

3. Soulever l'extrémité des commandes du bras flexible aussi haut que possible tout en tournant l'écrou de réglage. Cela relâche la tension du ressort, permettant ainsi à l'écrou de tourner plus facilement.
 - Si le bras a tendance à s'abaisser, tourner l'écrou de réglage de tension du ressort dans le sens des aiguilles d'une montre (comme montré depuis l'extrémité du bras de la tête de l'unité, figure 19).
 - Si le bras a tendance à s'élever, tourner l'écrou de réglage dans le sens contraire des aiguilles d'une montre.

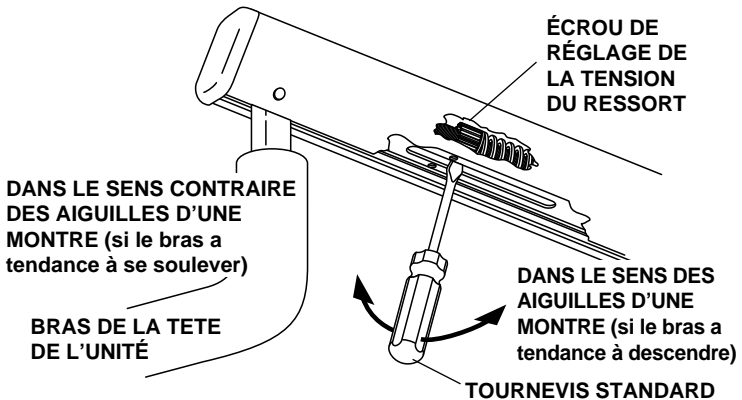


Figure 19. Réglage de la tension du ressort

Réglage de la tension du ressort (suite)

4. Tout en réglant la tension du ressort, faire bouger fréquemment le bras sur un arc vertical pour voir s'il est réglé correctement.
5. Quand la tension du ressort est satisfaisante, placer alternativement le bras dans sa position la plus haute et la plus basse, en lâchant la tête de l'unité dans chaque position. Si le bras monte ou descend après avoir été relâché, serrer la vis de réglage de la friction. Un serrage excessif de la vis de réglage pourrait endommager le mécanisme de friction.
6. Remonter le cache en vinyle souple (voir figure 20). Le cache se positionne facilement en place. Commencer par insérer un coin du cache dans le bras et appuyer vers l'extrémité du bras jusqu'à ce que le cache se mette en place.

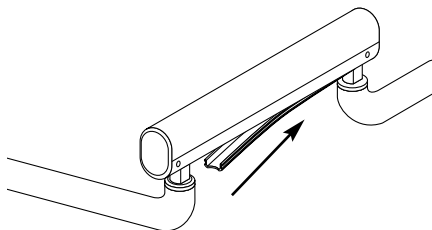


Figure 20. Remettre en place le cache en vinyle

Réglage de la butée d'arrêt pour la conversion gaucher/droitier

Soulever le cache entre le bras rigide et le bras flexible (voir figure 21). Utiliser une clé à six pans de 3/32 pouce pour retirer l'ensemble de blocage. Tourner le bras flexible de façon à ce que le trou fileté se trouve de l'autre côté de la goupille et remonter l'assemblage de la butée d'arrêt.

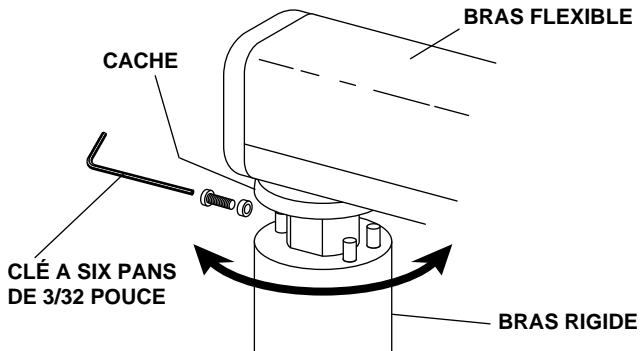


Figure 21. Réglage de la butée d'arrêt du bras flexible

Retirer le cache qui se trouve à la base du bras rigide, au sommet du boîtier central (voir figure 22). Utiliser une clé à six pans de 1/8 pouce pour retirer l'ensemble de blocage. Tourner le bras rigide jusqu'à ce que le trou fileté se trouve dans le logement opposé. Réinstaller le montage de blocage.

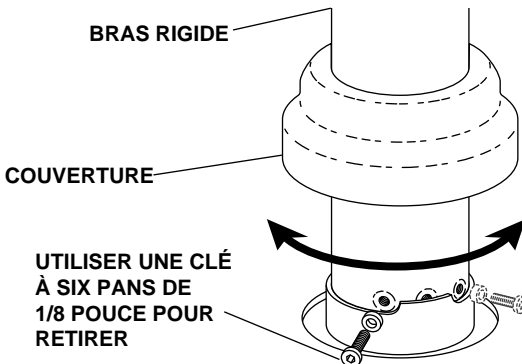


Figure 22. Réglage du blocage du bras rigide

Position de contrôle de style Continental

Les systèmes de contrôle des pièces à main et du bras flexible ont été conçus pour permettre la plus grande souplesse, dans le positionnement des commandes des pièces à main.

Le système de contrôle des pièces à main et du bras flexible est configuré en usine pour un système d'approvisionnement par-dessus le patient.

Position transthoracique

Pour placer la tête de l'unité et le bras flexible dans la position transthoracique, voir figure 23.

1. Retirer le cache situé au sommet du bras de la tête de l'unité.
2. Utiliser les pinces à bec fin pour retirer l'une des goupilles de la position d'origine et pour la replacer dans le trou adjacent. La goupille à déplacer varie selon que le praticien est droitier ou gaucher.

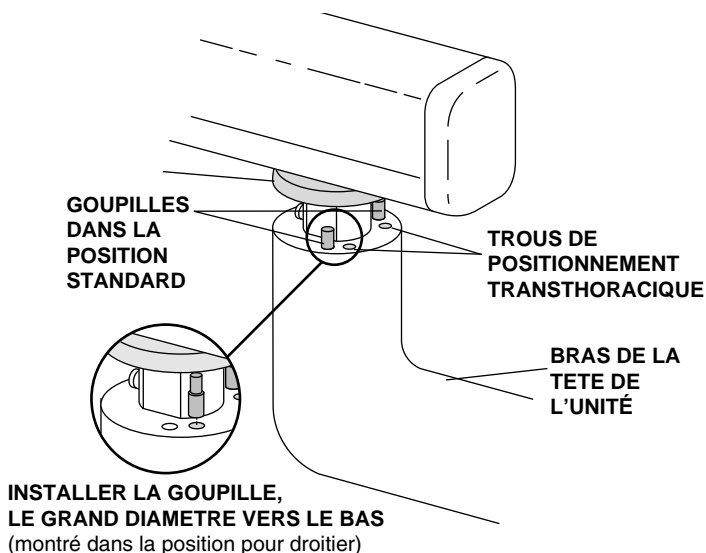


Figure 23. Positionnement transthoracique

Entretien

Rinçage des cordons des instruments	page 8
Réceptacle d'huile	page 10

Pour plus d'informations sur l'entretien des équipements, se référer également à la documentation A-dec suivante :

Seringue autoclave	
<i>Manuel de l'utilisateur de la seringue autoclave</i>	85.0680.00
Entretien	
<i>Manuel d'asepsie des équipements</i>	85.0696.00
<i>Manuel de l'utilisateur du système d'eau propre</i>	85.0675.00
Alimentation électrique	
<i>Manuel de l'utilisateur des boîtiers au sol</i>	85.2611.00

Réglages et caractéristiques techniques

Commandes des pièces à main	
Pression d'air comprimé	page 5
<i>(Se référer également à la documentation de la pièce à main, pour les caractéristiques de pression d'air comprimé maximale du constructeur.)</i>	
Commande de débit d'air de refroidissement	page 6
Commande de débit d'eau de refroidissement	page 7
Réglage du fouet de la tête de l'unité de style Continental	page 10
Réglages du support de la tête de l'unité de type Traditionnel	page 11
Réglages du bras flexible	
Réglage de la tension du ressort	page 15
Réglage de la butée d'arrêt pour la conversion gaucher/droitier	page 18
Position de contrôle de style Continental	page 19

Réglages et caractéristiques techniques (suite)

Pour plus d'informations sur les réglages et les spécifications, se référer également à la documentation A-dec suivante :

Réglage des pressions d'air et d'eau du système <i>Manuel de l'utilisateur des boîtiers au sol</i>	85.2611.00
Programmation du panneau de commandes <i>Manuel de l'utilisateur du fauteuil Cascade 1040</i>	85.2605.00
<i>Manuel de l'utilisateur du fauteuil Decade 1011/1021</i>	85.2635.00
<i>Manuel de l'utilisateur du panneau de commande principal</i>	85.2627.00

Capacité de charge de la tête de l'unité :

4,54 kg (10 lbs) - charge normale verticale pour débloquer le frein du bras.

Poids des accessoires en option :

Panneau de commandes : 0,23 kg (0,5 lb)

Séchoir : 0,45 kg (1 lb)

Sources lumineuses intra-buccales : 0,45 kg (1 lb)

Détartreur : 0,91 kg (2 lb)

Lampe à photopolymériser : 1,36 kg (3 lb)

Débits et pressions minimum nécessaires au bon fonctionnement de l'unité :

Air :

70-80 L/min (2,50 cfm) à 551 kPa (80 psi)

Eau :

5,68 L/min (1,50 gpm) à 276 kPa (40 psi)











Aspiration minimale :

339,84 L/min (12 cfm) à 27 kPa (8 pouces) de mercure

Tout complément ou accessoire ne provenant pas de A-dec doit être compatible avec les directives EN 60601-1 et EN 60601-1-2.

Les caractéristiques techniques sont susceptibles d'être modifiées sans préavis.

Identification des symboles

Symbole	Description
	
	Classé par Underwriters Laboratories Inc. pour les risques d'électrocution, d'incendie et risques mécaniques conformément à UL 60601-1 (2601-1) et dans le cadre d'un contrat de reconnaissance mutuelle avec CAN/CSA C22.2, No. 601.1.
	Homologué UL conformément aux normes 61010A-1, BS EN 61010-2-010 et aux normes de sécurité canadiennes (CAN/CSA C22.2, No. 1010.1-92).
	Conforme aux directives européennes (voir Déclaration de conformité).
	Terre de protection (masse).
	Terre fonctionnelle (masse).
	
	Pièce appliquée de type B.
	Équipement de classe II.
	Attention : Les surfaces métalliques peuvent être chaudes durant et après le cycle de séchage.

Classification de l'équipement (60601-1)

Type/mode	Classification
Types de protection contre les décharges électriques	ÉQUIPEMENT DE CLASSE I : fauteuils dentaires, éclairages dentaires et blocs d'alimentation ÉQUIPEMENT DE CLASSE II : porte-instruments montés sur fauteuil, mur et chariot
Degré de protection contre les décharges électriques	PIÈCE APPLIQUÉE DE TYPE B : porte-instruments uniquement
Degré de protection contre l'entrée d'eau	ÉQUIPEMENT ORDINAIRE : Tous les produits
Mode de fonctionnement	FONCTIONNEMENT CONTINU : tous les modèles, sauf les fauteuils dentaires FONCTIONNEMENT CONTINU AVEC CHARGEMENT INTERMITTENT : fauteuils dentaires - cycle d'utilisation 5 %
Gaz inflammables :	Inadapté à une utilisation en présence d'un mélange anesthésique inflammable avec l'air, l'oxygène ou l'oxyde nitreux, où ces gaz risquent d'être concentrés dans l'atmosphère (espace clos).

Valeur nominale électrique

Type	Caractéristique technique
Volts	100/110-120/220-240 V c. a.
Fréquence	50-60 Hz
Courant	Comme configuré et spécifié dans le manuel de l'équipement (les produits libellés 15 A ou plus exigent un circuit dédié, identifié sur le panneau de distribution).

Caractéristiques ambiantes

Température/humidité	Caractéristique technique
Température (stockage/transport) :	-40 à 70 °C - Humidité relative : 80 % jusqu'à 31 °C, avec diminution linéaire jusqu'à 50 % à 40 °C.
Température (fonctionnement) :	10 à 40 °C - Humidité relative : 80 % jusqu'à 31 °C, avec diminution linéaire jusqu'à 50 % à 40 °C.
Utilisation intérieure :	Altitude 2 000 m maximum, catégorie d'installation II, degré de pollution 2. (UL 61010A-1 et CAN/CSA C22.2, No. 1010.1-92 uniquement)



USA and Canada

2601 Crestview Drive

Newberg, OR 97132 USA

Tel: 1.800.547.1883 Within USA/Canada

Tel: 1.503.538.7478 Outside USA/Canada

Fax: 1.503.538.0276

www.a-dec.com

International Distribution Centers

A-dec United Kingdom

Austin House, 11 Liberty Way

Nuneaton, Warwickshire CV11 6RZ

England

Tel: 0800 ADECUK (233285) Within

UK Tel: +44 (0) 24 7635 0901 Outside

UK www.a-dec.co.uk

A-dec Australia

Unit 8, 5-9 Ricketty Street

Mascot, NSW 2020

Australia

Tel: 1.800.225.010 Within Australia

Tel: +61 (0)2 8332 4000 Outside Australia

www.a-dec.com.au

