

Οδηγίες χρήσης

Οδοντιατρικές έδρες A-dec 311 και 411

Copyright

© 2023 A-dec Inc. Με την επιφύλαξη παντός δικαιώματος.

Η A-dec Inc. δεν παρέχει εγγυήσεις οποιουδήποτε είδους σχετικά με αυτό το υλικό, συμπεριλαμβανομένων, μεταξύ άλλων, σιωπηρών εγγυήσεων εμπορευσιμότητας και καταλληλότητας για συγκεκριμένο σκοπό. Η A-dec Inc. δεν θα θεωρείται υπεύθυνη για οποιαδήποτε σφάλματα που περιέχονται στο παρόν, ή για οποιοδήποτε συμπτωματικές ή άλλου είδους ζημιές που αφορούν την προμήθεια, απόδοση ή χρήση αυτού του υλικού. Οι πληροφορίες που περιέχονται σε αυτό το έγγραφο υπόκεινται σε αλλαγή χωρίς ειδοποίηση. Αν εντοπίσετε οποιοδήποτε πρόβλημα στα παρεχόμενα έντυπα, ενημερώστε μας γραπτώς. Η A-dec Inc. δεν εγγυάται ότι αυτό το έγγραφο δεν περιέχει σφάλματα.

Απαγορεύεται η αντιγραφή, η αναπαραγωγή, η τροποποίηση ή η αναμετάδοση οποιουδήποτε μέρους του παρόντος εγγράφου σε οποιαδήποτε μορφή ή με οποιοδήποτε μέσο, ηλεκτρονικό ή μηχανικό, συμπεριλαμβανομένης της δημιουργίας φωτοαντιγράφων, της μαγνητοφώνησης ή της χρήσης οποιουδήποτε συστήματος αποθήκευσης και ανάκτησης πληροφοριών, χωρίς προηγούμενη γραπτή άδεια από την A-dec Inc.

Εμπορικά σήματα και επιπρόσθετα δικαιώματα πνευματικής ιδιοκτησίας

Η ονομασία A-dec, ο λογότυπος της A-dec και οι ονομασίες A-dec 500, A-dec 300, Cascade, Cascade Master Series, Century Plus, Continental, Decade, ICX, ICV, Performer, Preference, Preference Collection, Preference ICC και Radius αποτελούν εμπορικά σήματα της A-dec Inc. και έχουν κατατεθεί στις Ηνωμένες Πολιτείες και σε άλλες χώρες. Τα A-dec 400, A-dec 200, Preference Slimline και reliablecreativesolutions είναι επίσης εμπορικά σήματα της A-dec Inc. Δεν επιτρέπεται η αναπαραγωγή, η αντιγραφή ή οποιαδήποτε μεταχείριση κανενός από τα εμπορικά σήματα ή τις εμπορικές επωνυμίες του παρόντος εγγράφου χωρίς τη ρητή, έγγραφη συγκατάθεση του κατόχου του εμπορικού σήματος.

Ορισμένα σύμβολα του πληκτρολογίου αφής αποτελούν ιδιοκτησία της A-dec Inc. Απαγορεύεται αυστηρά οποιαδήποτε χρήση αυτών των συμβόλων, πλήρως ή μερικώς, χωρίς τη ρητή, έγγραφη συγκατάθεση της A-dec Inc.

Ρυθμιστικές πληροφορίες

Κανονιστικές πληροφορίες που επιβάλλονται από τις απαιτήσεις των αρμόδιων φορέων παρέχονται στο έγγραφο *Ρυθμιστικές πληροφορίες, προδιαγραφές και εγγύηση* (A/E 86.0221.12), που είναι διαθέσιμο στη Βιβλιοθήκη εγγράφων, στη διεύθυνση www.a-dec.com.

Σέρβις προϊόντων

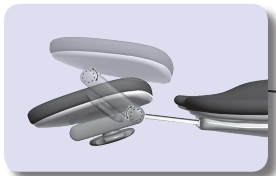
Για σέρβις των προϊόντων, απευθυνθείτε στον εξουσιοδοτημένο αντιπρόσωπο της A-dec στην περιοχή σας. Για πληροφορίες σχετικά με το σέρβις ή τις διευθύνσεις των εξουσιοδοτημένων αντιπροσώπων, επικοινωνήστε με την A-dec στο 1.800.547.1883 εντός Η.Π.Α. και Καναδά ή στο 1.503.538.7478 διεθνώς, ή επισκεφτείτε τη διεύθυνση www.a-dec.com.

Μοντέλα και εκδόσεις προϊόντων που καλύπτονται στο παρόν έγγραφο

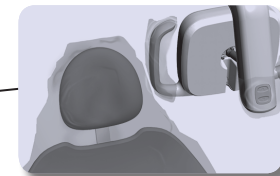
Μοντέλο	Εκδόσεις	Περιγραφή
311	B	Οδοντιατρική έδρα
411	A	Οδοντιατρική έδρα

Χάρτης περιεχομένου

Προσκέφαλο6



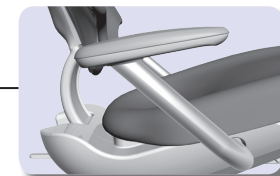
Προστατευτικά
καλύμματα 10



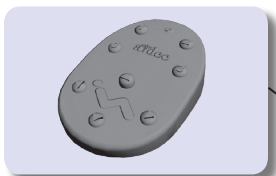
Φρένο στροφέα.....9



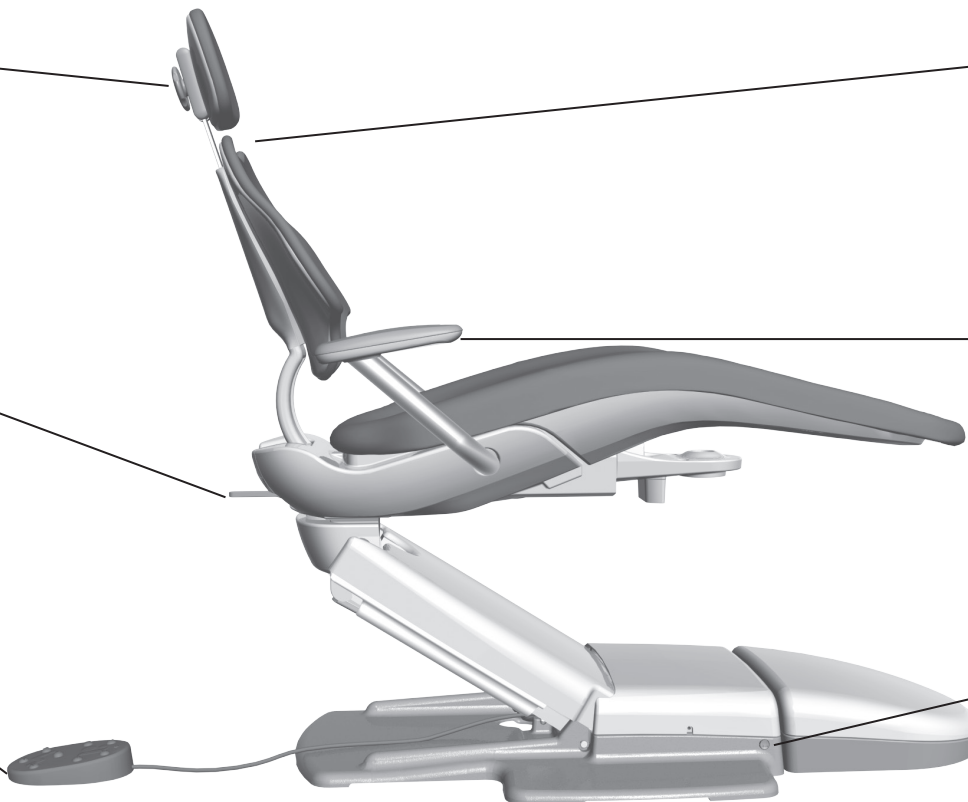
Μπράτσο.....8



Χειριστήρια έδρας.....4



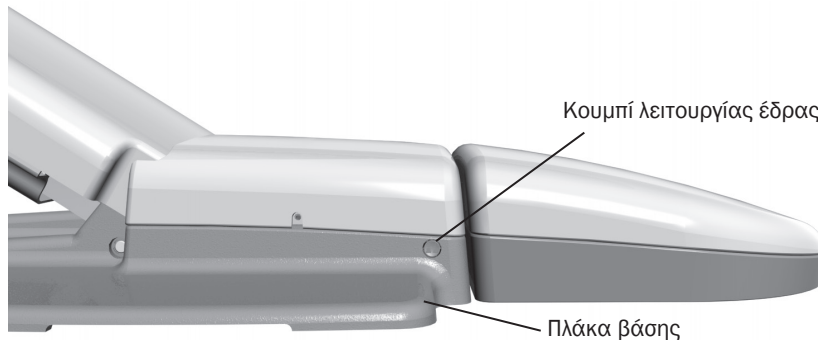
Κουμπί λειτουργίας.....2



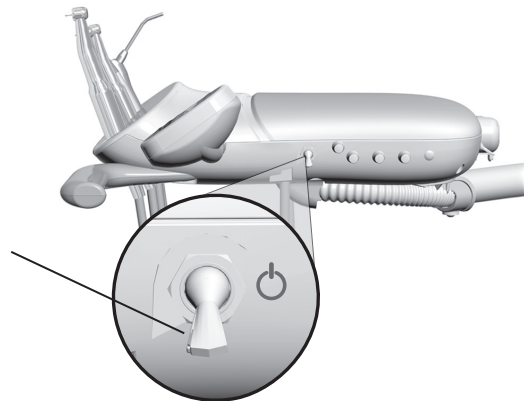
Λειτουργία/Ρύθμιση 2
Καθαρισμός/Συντήρηση 10
Προδιαγραφές και εγγύηση 12

Λειτουργία/Ρύθμιση

Ενεργοποίηση/απενεργοποίηση λειτουργίας



Κύριος διακόπτης εναλλαγής συστήματος παροχής (εικονίζεται το A-dec 332)



Διαμορφώσεις για έδρα μόνο

Αν η διαμόρφωσή σας περιλαμβάνει μόνο την έδρα, πιέστε το κουμπί λειτουργίας της έδρας για να ενεργοποιήσετε ή να απενεργοποιήσετε τη λειτουργία.

Έδρες με συστήματα παροχής και υποστήριξης

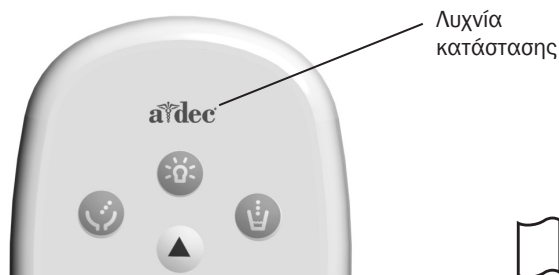
Αν υπάρχει συνδεδεμένο σύστημα στην έδρα σας, χρησιμοποιήστε τον κύριο διακόπτη εναλλαγής για την ενεργοποίηση της τροφοδοσίας, του νερού και του αέρα. Ο κύριος διακόπτης εναλλαγής βρίσκεται κανονικά πάνω στο σύστημα παροχής, αλλά ενδέχεται να βρίσκεται στο κέντρο υποστήριξης ή στο κουτί δαπέδου για τα μοντέλα εδρών που δεν διαθέτουν σύστημα παροχής.

Εάν δεν υπάρχει ισχύς στο σύστημα, επαληθεύστε ότι το κουμπί ισχύος της έδρας είναι πατημένο. Για να είναι δυνατός ο έλεγχος της τροφοδοσίας του συστήματος από τον κύριο διακόπτη εναλλαγής, η λειτουργία της έδρας πρέπει να είναι ενεργοποιημένη.

Πότε πρέπει να απενεργοποιείται η λειτουργία

Για εξοικονόμηση ενέργειας, απενεργοποιείτε τη λειτουργία στο τέλος της εργάσιμης ημέρας και κατά τη διάρκεια μεγαλύτερων περιόδων εκτός χρήσης.

Ενεργοποίηση/απενεργοποίηση λειτουργίας (συνέχεια)



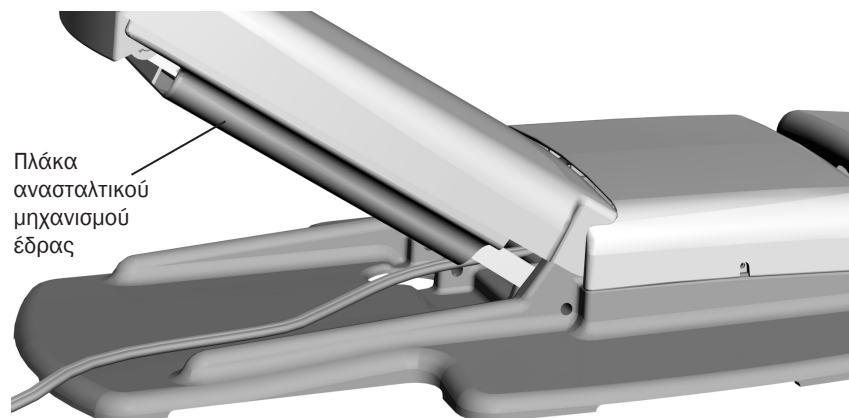
Πληκτρολόγιο αφής και λυχνία κατάστασης

Το λογότυπο της A-dec πάνω στο πληκτρολόγιο αφής φωτίζεται όταν το σύστημα είναι ενεργοποιημένο και έτοιμο για χρήση. Αν η λυχνία κατάστασης αναβοσβήνει, αυτό μπορεί να υποδηλώνει ότι κάποιο χαρακτηριστικό ασφαλείας έχει διακόψει την κίνηση της έδρας. Ανατρέξτε στην ενότητα «Χαρακτηριστικά ασφαλείας έδρας» για περισσότερες πληροφορίες.



Για πλήρεις λεπτομέρειες σχετικά με τη λειτουργικότητα του πληκτρολογίου αφής, ανατρέξτε στις οδηγίες χρήσης του συστήματος παροχής.

Χαρακτηριστικά ασφαλείας έδρας



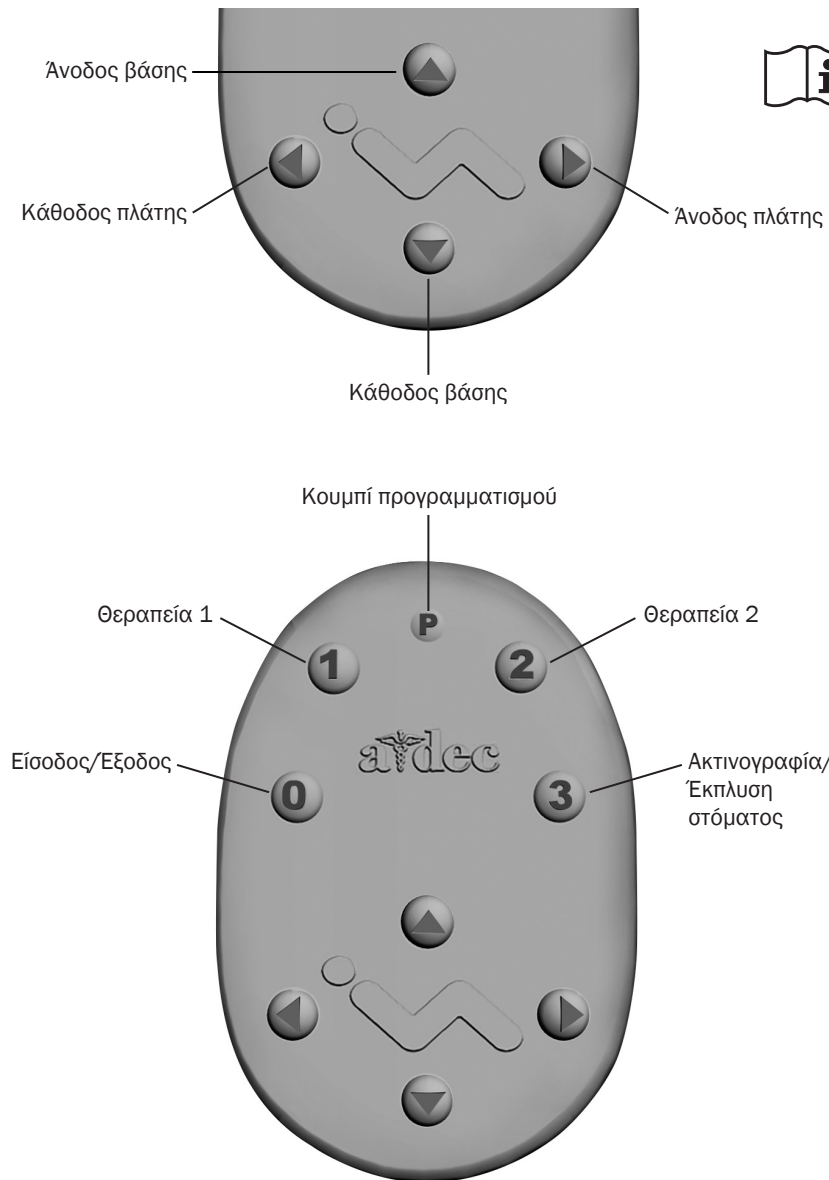
Οι οδοντιατρικές έδρες και τα συστήματα A-dec περιλαμβάνουν μια σειρά χαρακτηριστικών που έχουν σχεδιαστεί για να βελτιώνουν την ασφάλεια. Οι ενεργοποιημένοι ανασταλτικοί διακόπτες μπορεί να σταματήσουν την έδρα ή να εμποδίσουν την κίνησή της. Για να διασφαλιστεί η ανεμπόδιστη κίνηση της έδρας:

- απομακρύνετε τυχόν εμπόδια κάτω από την έδρα και τις συνδεδεμένες μονάδες
- αποφύγετε να πιέζετε το δίσκο ή το μοχλό του ποδοδιακόπτη
- διατηρείτε τα εργαλεία χειρός κατάλληλα τοποθετημένα στις βάσεις τους

Αν η έδρα σταματήσει απρόσμενα

Ελέγξτε τις ενέργειες που αναφέρονται παραπάνω για να διορθώσετε την κατάσταση. Αν η καθοδική κίνηση της έδρας σταματήσει εξαιτίας εμποδίου, χρησιμοποιήστε το πληκτρολόγιο αφής ή το πεντάλ για να ανυψώσετε την έδρα και να απομακρύνετε το εμπόδιο.

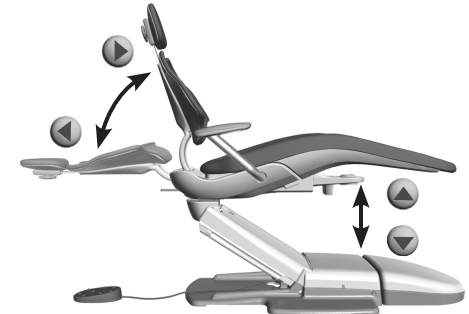
Χειριστήρια έδρας



Το πληκτρολόγιο αφής και το πεντάλ A-dec ελέγχουν την κίνηση της έδρας με τον ίδιο τρόπο. Ανατρέξτε στις Οδηγίες χρήσης του συστήματος παροχής για λεπτομερείς πληροφορίες σχετικά με τα χειριστήρια του πληκτρολογίου αφής.

Χειροκίνητα χειριστήρια του πεντάλ

Πατήστε παρατεταμένα το κουμπί βέλους μέχρι η έδρα να βρεθεί στην επιθυμητή θέση. Τα οριζόντια βέλη ανεβάζουν και κατεβάζουν την πλάτη της έδρας. Τα κατακόρυφα βέλη ανεβάζουν και κατεβάζουν τη βάση της έδρας.

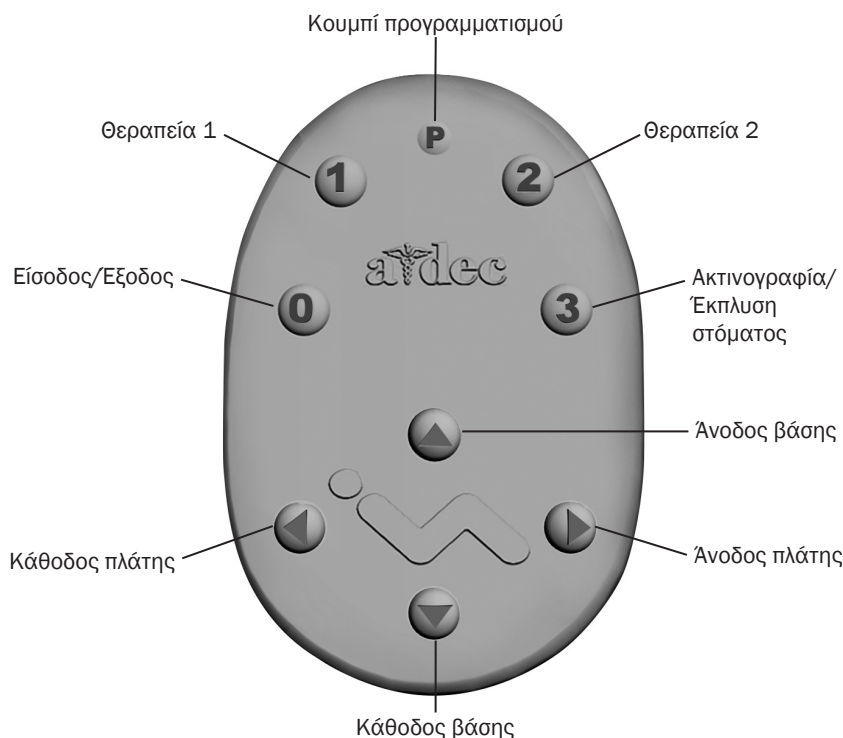


Προγραμματιζόμενα χειριστήρια πεντάλ

Πατήστε και ελευθερώστε ένα προγραμματιζόμενο κουμπί για να μετακινήσετε την έδρα σε μια προρυθμισμένη θέση. Αυτά τα κουμπιά προγραμματίζονται στο εργοστάσιο ως εξής:

Εικονίδιο	Θέση	Εργοστασιακή ρύθμιση
0	Είσοδος/Εξόδου	Τοποθέτηση της έδρας σε θέση εισόδου/εξόδου του ασθενούς.
1	Θεραπεία 1	Τοποθέτηση της βάσης και της πλάτης της έδρας κάτω.
2	Θεραπεία 2	Τοποθέτηση της βάσης της έδρας κάτω και της πλάτης πάνω.
3	Ακτινογραφία/ Έκπλυση στόματος	Μετακίνηση της έδρας σε θέση για ακτινογραφία ή έκπλυση στόματος. Για τη μετακίνηση της έδρας στην προηγούμενη θέση, πατήστε ξανά το κουμπί.

Χειριστήρια έδρας (συνέχεια)



ΠΡΟΕΙΔΟΠΟΙΗΣΗ Βεβαιωθείτε ότι ο ασθενής έχει καθίσει με ασφάλεια πριν χρησιμοποιήσετε τα χειροκίνητα ή προγραμματιζόμενα χειριστήρια της έδρας. Μην αφήνετε ποτέ τον ασθενή ανεπιτήρητο όσο η έδρα κινείται. Όταν πρόκειται για μικρά παιδιά και για ασθενείς μειωμένης κινητικότητας, απαιτείται πάντοτε μεγαλύτερη προσοχή. Για να σταματήσετε την έδρα σε οποιοδήποτε σημείο κατά τη διάρκεια προγραμματισμένης κίνησης, πατήστε οποιοδήποτε κουμπί ρύθμισης θέσης της έδρας στο πεντάλ ή στο πληκτρολόγιο αφής.

Επαναπρογραμματισμός κουμπιών 0, 1 και 2

Για να αλλάξετε τις εργοστασιακά προρρυθμισμένες θέσεις της έδρας που έχουν αντιστοιχιστεί στα κουμπιά εισόδου/εξόδου και θεραπείας (0, 1, 2):

1. Χρησιμοποιήστε τα χειροκίνητα χειριστήρια για την επιθυμητή τοποθέτηση της έδρας.
2. Πατήστε στιγμιαία το κουμπί P. Ένας σύντομος χαρακτηριστικός ήχος (μπιπ) υποδεικνύει ότι έχει ενεργοποιηθεί η λειτουργία προγραμματισμού.
3. Εντός πέντε δευτερολέπτων, πατήστε το κουμπί θέσης της έδρας που θέλετε να επαναπρογραμματίσετε (για παράδειγμα, πιάστε 1). Τρεις χαρακτηριστικοί ήχοι (μπιπ) επιβεβαιώνουν ότι η νέα ρύθμιση έχει προγραμματιστεί στη μνήμη.

Επαναπρογραμματισμός κουμπιού ακτινογραφίας/έκπλυσης στόματος

Το κουμπί ακτινογραφίας/έκπλυσης στόματος (3) είναι προρρυθμισμένο ώστε να μετακινεί την έδρα και τον ασθενή σε όρθια θέση για ακτινογραφίες ή για πρόσβαση στο πτυελοδοχείο. Αν πιάσετε το 3 δεύτερη φορά, η έδρα επανέρχεται στην προηγούμενη θέση.

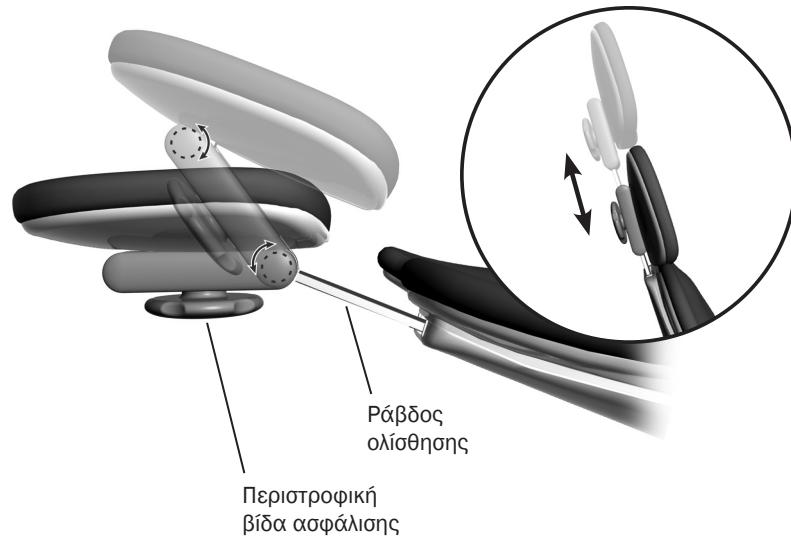
Μπορείτε να επαναπρογραμματίσετε το 3, ώστε να λειτουργεί με τρόπο παρόμοιο με άλλα προγραμματιζόμενα προρρυθμισμένα κουμπιά έδρας. Για να αλλάξετε τη λειτουργία του:

1. Πιάστε παρατεταμένα το P και το 3 ταυτόχρονα για τρία δευτερόλεπτα.
 - Ένας χαρακτηριστικός ήχος (μπιπ) υποδεικνύει ότι το 3 έχει ρυθμιστεί ως άλλο προγραμματιζόμενο κουμπί προρρύθμισης έδρας.
 - Τρεις χαρακτηριστικοί ήχοι (μπιπ) επιβεβαιώνουν ότι το 3 έχει διαμορφωθεί ως η εργοστασιακή προρρύθμιση για ακτινογραφία/έκπλυση στόματος (αλλάζει μεταξύ ακτινογραφίας/έκπλυσης στόματος και της προηγούμενης θέσης της έδρας).
2. Αν επαναπρογραμματίσετε το 3 ως άλλο προγραμματιζόμενο κουμπί και θελήσετε να αντιστοιχίσετε διαφορετική θέση έδρας, ακολουθήστε τα βήματα που περιγράφονται στην ενότητα "Επαναπρογραμματισμός κουμπιών 0, 1 και 2" παραπάνω.

Ταχύτητα καθόδου βάσης

Η ταχύτητα καθόδου βάσης της έδρας μπορεί να μειωθεί. Επικοινωνήστε με τον εξουσιοδοτημένο αντιπρόσωπο της A-dec για να μειώσετε την ταχύτητα καθόδου της βάσης.

Προσκέφαλο με διπλή άρθρωση



Το προσκέφαλο διπλής άρθρωσης παρέχει διάφορες λειτουργίες ρύθμισης που βελτιώνουν την πρόσβαση στη στοματική κοιλότητα και αυξάνουν την άνεση του ασθενούς.

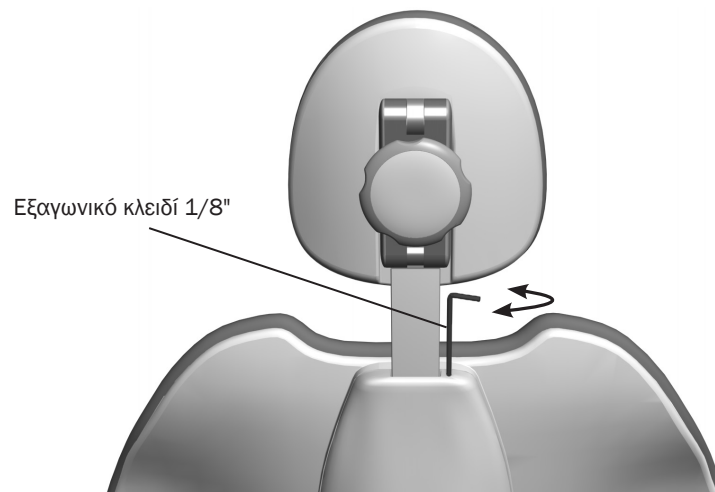
Χρησιμοποιήστε τη ράβδο ολίσθησης για ρύθμιση ανάλογα με το ύψος του ασθενούς. Τραβήξτε προς τα πάνω ή σπρώξτε προς τα κάτω το προσκέφαλο για να το τοποθετήσετε στην επιθυμητή θέση. Το συρόμενο μαξιλαράκι του προσκέφαλου παρέχει πρόσθετη ρύθμιση του ύψους.



ΠΡΟΕΙΔΟΠΟΙΗΣΗ Αν η ράβδος ολίσθησης έχει υπερβεί το μέγιστο συνιστώμενο ύψος λειτουργίας, θα εμφανιστεί μια προειδοποιητική ένδειξη στη ράβδο ολίσθησης στην πλευρά του ασθενούς. Μην χρησιμοποιείτε το προσκέφαλο σε οποιαδήποτε θέση στην οποία είναι ορατή αυτή η προειδοποιητική ένδειξη.

Η περιστροφική βίδα ασφάλισης επιτρέπει την εύκολη προσαρμογή του προσκέφαλου σε οποιαδήποτε θέση. Απελευθερώστε το προσκέφαλο γυρίζοντας την περιστροφική βίδα ασφάλισης αριστερόστροφα και κατόπιν ρυθμίστε το προσκέφαλο στην κατάλληλη θέση. Ασφαλίστε το προσκέφαλο στην επιθυμητή θέση, γυρίζοντας την περιστροφική βίδα δεξιόστροφα.

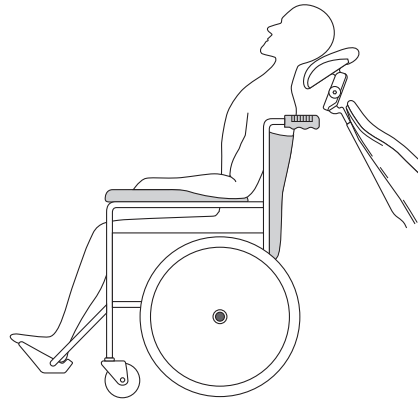
Αντίσταση ράβδου ολίσθησης προσκέφαλου



Αν το προσκέφαλο μετατοπιστεί προς τα κάτω ή αν είναι δύσκολο να μετακινηθεί προς τα πάνω ή προς τα κάτω, τότε πρέπει να ρυθμιστεί η αντίσταση της ράβδου ολίσθησης.

Για τη ρύθμιση της αντίστασης, χρησιμοποιήστε ένα εξαγωνικό κλειδί 1/8". Στρέψτε τη ρυθμιζόμενη βίδα δεξιόστροφα για την αύξηση της τριβής ή αριστερόστροφα για τη μείωση της τριβής.

Θέση προσκέφαλου για χρήση με άτομα σε αναπηρικά αμαξίδια



Για την τοποθέτηση του προσκέφαλου για χρήση από άτομα σε αναπηρικά αμαξίδια:

1. Αφαιρέστε το προσκέφαλο από την οδοντιατρική έδρα.
2. Περιστρέψτε το προσκέφαλο κατά 180° και σπρώξτε τη ράβδο ολιόθησης μέσα στο υποστήριγμα πλάτης μέχρι να σταματήσει.
3. Περιστρέψτε την οδοντιατρική έδρα αν χρειάζεται και τοποθετήστε το υποστήριγμα πλάτης στην πλήρως ανυψωμένη θέση.
4. Τοποθετήστε το αναπηρικό αμαξίδιο και την οδοντιατρική έδρα πλάτη με πλάτη.
5. Μετακινήστε την οδοντιατρική έδρα επάνω ή κάτω, όπως είναι απαραίτητο, για να ρυθμίσετε το ύψος του προσκέφαλου.
6. Κλειδώστε τους τροχούς του αναπηρικού αμαξιδίου.

Τοποθέτηση ασθενούς



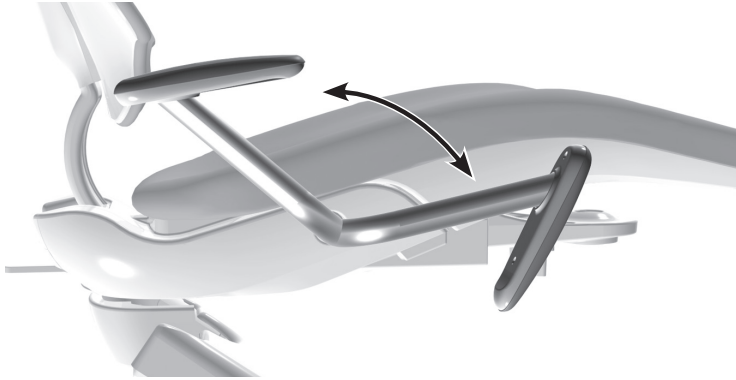
Για τη σωστή τοποθέτηση των ασθενών στην έδρα, ζητήστε τους να καθίσουν όσο το δυνατόν πιο πίσω στο κάθισμα. Αυτό διασφαλίζει τη βέλτιστη ευθυγράμμιση με το στήριγμα σπονδυλικής στήλης και το προσκέφαλο.

Για μέγιστη άνεση, οι ασθενείς θα πρέπει να τοποθετούν τα χέρια τους στα μπράτσα της έδρας ή να τα κρατούν σταυρωμένα μπροστά τους.



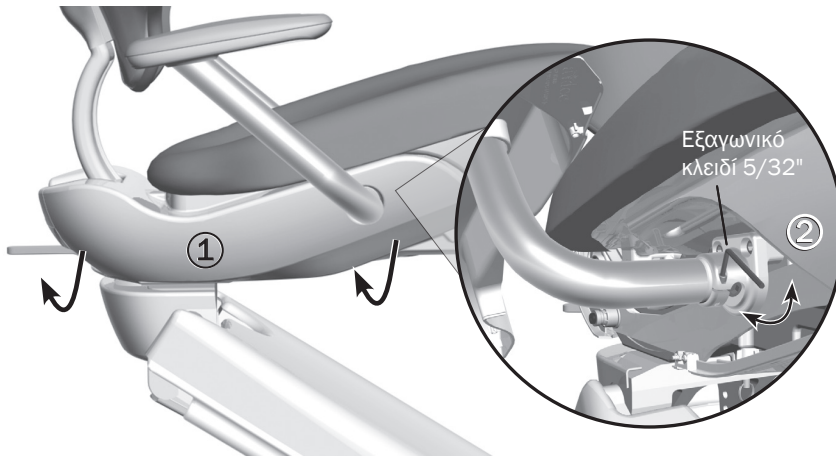
ΠΡΟΕΙΔΟΠΟΙΗΣΗ Μην αφήνετε τους ασθενείς να τοποθετούν τα χέρια τους πίσω από τα μπράτσα ή κάτω από το υποστήριγμα πλάτης κατά τη μετακίνηση της έδρας.

Μπράτσα δύο θέσεων



Μπορείτε να μετακινήτε τα μπράτσα, ώστε ο ασθενής να μπορεί να κάθεται και να σηκώνεται ευκολότερα από την έδρα και ο χειριστής να έχει καλύτερη πρόσβαση κατά την απ' ευθείας εργασία. Για να τοποθετήσετε τα μπράτσα μπροστά ή πίσω, ωθήστε ή έλξτε αντίστοιχα.

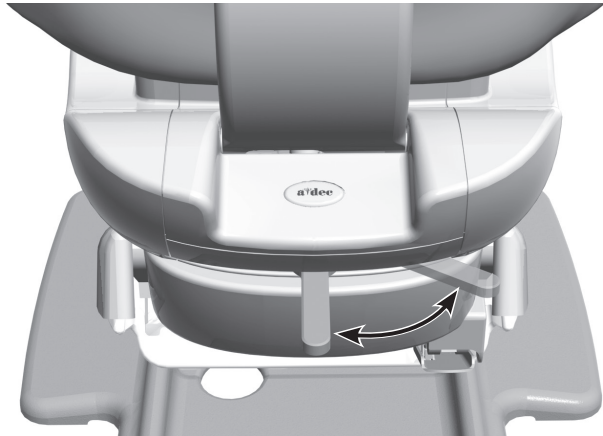
Αντίσταση περιστροφής μπράτσων



Εάν τα μπράτσα χαλαρώσουν ή είναι δύσκολο να μετακινηθούν, μπορείτε να ρυθμίσετε την αντίσταση της περιστροφής. Για τη ρύθμιση κάθε μπράτσου:

1. Αφαιρέστε το πλαϊνό κάλυμμα της έδρας, τραβώντας την αριστερή και την κάτω δεξιά πλευρά του καλύμματος. Αφαιρέστε το κάλυμμα, ώστε να έχετε πρόσβαση στη ρυθμιζόμενη βίδα.
2. Χρησιμοποιώντας ένα εξαγωνικό κλειδί 5/32", στρέψτε τη βίδα δεξιόστροφα για σύσφιξη ή αριστερόστροφα για χαλάρωση της αντίστασης του μπράτσου. Μια μικρή ρύθμιση αρκεί για να αυξηθεί ή να μειωθεί σημαντικά η αντίσταση.

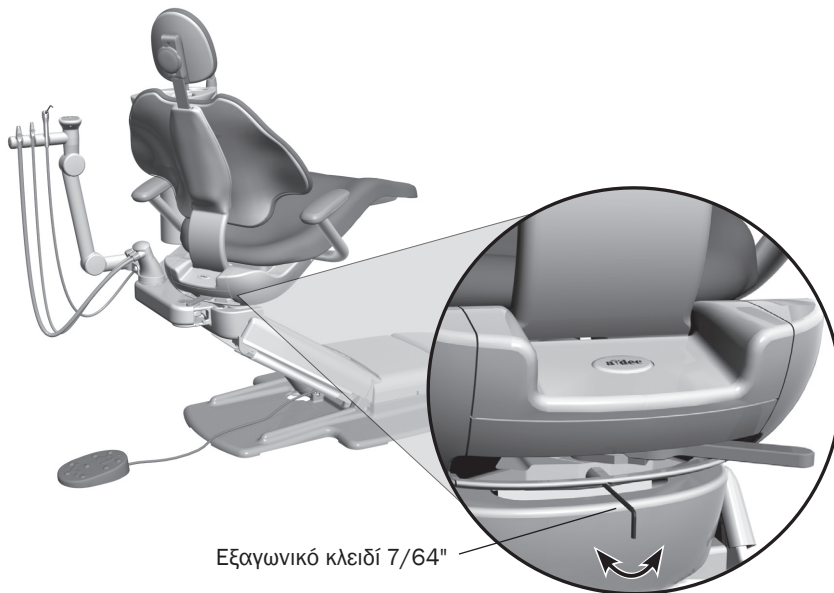
Φρένο στροφέα έδρας



Οι έδρες μπορούν να περιστραφούν σε οποιαδήποτε θέση εντός 30° σε οποιαδήποτε πλευρά από το κέντρο. Το φρένο στροφέα της έδρας περιορίζει την περιστροφή της, ώστε να αποτρέπεται η μετακίνηση της έδρας κατά τη διάρκεια μιας διαδικασίας.

Για την απεμπλοκή του φρένου στροφέα, τραβήξτε τον μοχλό του φρένου προς τα δεξιά. Για την εμπλοκή του φρένου, τραβήξτε σταθερά τον μοχλό του φρένου προς τα αριστερά.

Αντίσταση φρένου στροφέα έδρας

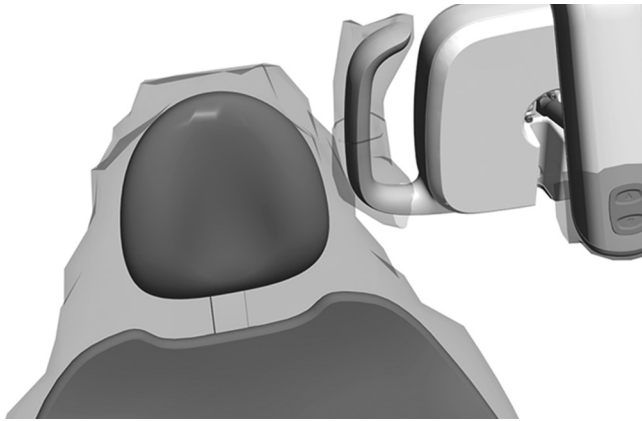


Αν η έδρα περιστρέφεται αριστερά ή δεξιά με το φρένο σε εμπλοκή ή αν είναι δύσκολο να μετακινηθεί με το φρένο σε απεμπλοκή, ρυθμίστε την αντίσταση του φρένου στροφέα. Για τη σωστή αντίσταση, η χειρολαβή του φρένου θα πρέπει να βρίσκεται στο κέντρο, όταν το φρένο είναι σε πλήρη εμπλοκή. Για τη ρύθμιση:

1. Μετακινήστε τη χειρολαβή του φρένου προς τα δεξιά.
2. Εάν η έδρα διαθέτει εξάρτημα προσαρμογής πλάτης, περιστρέψτε την έδρα ώστε να έχετε πρόσβαση στη ρυθμιζόμενη βίδα.
3. Χρησιμοποιώντας ένα εξαγωνικό κλειδί 7/64", στρέψτε τη ρυθμιζόμενη βίδα αντίστασης δεξιόστροφα για να αυξήσετε την τριβή του φρένου ή αριστερόστροφα για να μειώσετε την τριβή του φρένου. Μια μικρή ρύθμιση αρκεί για να αυξηθεί ή να μειωθεί σημαντικά η αντίσταση.

Καθαρισμός/Συντήρηση

Χρήση προστατευτικών μεμβρανών



ΣΗΜΕΙΩΣΗ Για την κατάλληλη χρήση και την απόρριψη των προστατευτικών καλυμμάτων, ανατρέξτε στις οδηγίες που παρέχονται από τον κατασκευαστή των προστατευτικών καλυμμάτων.



ΣΗΜΑΝΤΙΚΟ Για συστάσεις σχετικά με τον καθαρισμό και τη χημική απολύμανση των επιφανειών αφής και μεταφοράς (όταν δεν μπορούν να χρησιμοποιηθούν προστατευτικές μεμβράνες ή όταν οι προστατευτικές μεμβράνες έχουν φθαρεί), ανατρέξτε στο έγγραφο *Οδηγός ασηψίας εξοπλισμού της A-dec* (A/E 85.0696.12).

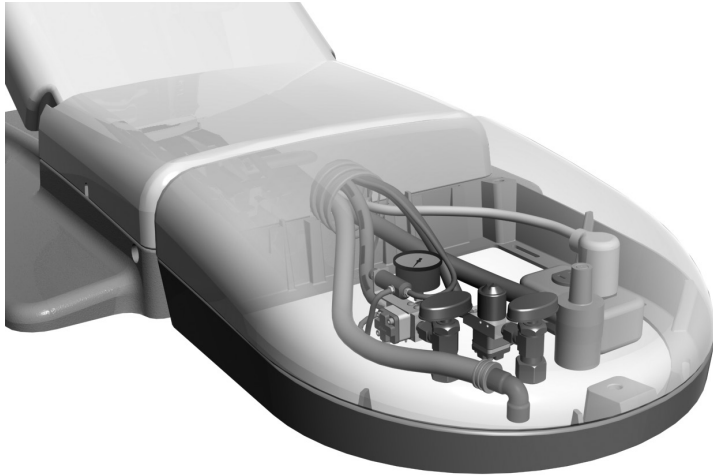
Ταπετσαρία



ΠΡΟΣΟΧΗ Μην χρησιμοποιείτε κοινή χλωρίνη του εμπορίου (υποχλωριώδες νάτριο) ή άλλα προϊόντα που περιέχουν χλώριο, ισοπροπυλική αλκοόλη (άνω του 25% κατ' όγκο) ή σταθεροποιημένο υπεροξείδιο του υδρογόνου, για τον καθαρισμό ή την απολύμανση της ταπετσαρίας. Οι ουσίες αυτές μπορούν να προκαλέσουν ταχεία φθορά και να προκαλέσουν ζημιά στο προϊόν.

Για να διατηρήσετε την ποιότητα της ταπετσαρίας της έδρας A-dec, χρησιμοποιείτε προστατευτικά καλύμματα αντί για χημικά καθαριστικά. Τα προστατευτικά καλύμματα παρατείνουν τη διάρκεια ζωής της ταπετσαρίας και συμβάλλουν στη διατήρηση της πολυτελούς της εμφάνισης και της απαλής της αίσθησης. Για τον καθαρισμό της ταπετσαρίας, χρησιμοποιείτε ένα διάλυμα ήπιου απορρυπαντικού με νερό. Χρησιμοποιείτε απολυμαντικά επιφανειών μόνο σε περίπτωση που διακυβευτεί η ακεραιότητα των προστατευτικών καλυμμάτων ή υπάρχουν ορατές πιτσιλιές πάνω στην ταπετσαρία. Για περισσότερες πληροφορίες, ανατρέξτε στον *Οδηγό ασηψίας εξοπλισμού της A-dec*.

Παροχές αέρα/νερού



Οι παροχές αέρα/νερού των συνδεδεμένων στην έδρα συστημάτων παροχής της A-dec βρίσκονται κάτω από την έδρα σας, στο κουτί δαπέδου με περίγραμμα. Για να συντηρήσετε αυτές τις παροχές αέρα/νερού, ανατρέξτε στις οδηγίες χρήσης του συστήματος. Ακόμα και αν η διαμόρφωσή σας περιλαμβάνει μόνο την έδρα, μπορεί να έχετε ένα κουτί δαπέδου για την κάλυψη του καλωδίου τροφοδοσίας και της πρίζας. Για πρόσβαση στις παροχές, ανασηκώστε και αφαιρέστε το πλαίσιο του κουτιού δαπέδου.



ΠΡΟΣΟΧΗ Κατά την αφαίρεση ή την αντικατάσταση των καλυμμάτων, προσέχετε να μην προκληθεί ζημιά σε τυχόν καλωδίωση ή σωλήνωση. Επαληθεύστε ότι τα καλύμματα έχουν ασφαλίσει καλά μετά την επανατοποθέτησή τους.

Προδιαγραφές



Μέγιστη αντοχή βάρους έδρας

Βάρος ασθενούς: 181 kg (400 λίβρες)



ΣΗΜΑΝΤΙΚΟ Για την ικανότητα φορτίου βοηθητικού εξοπλισμού της έδρας, τις ηλεκτρικές προδιαγραφές, την αναγνώριση των συμβόλων και άλλες κανονιστικές απαιτήσεις, ανατρέξτε στο έγγραφο *Ρυθμιστικές πληροφορίες, προδιαγραφές και εγγύηση* (A/E 86.0221.12), που είναι διαθέσιμο στη Βιβλιοθήκη εγγράφων, στη διεύθυνση www.a-dec.com.



ΣΗΜΕΙΩΣΗ Οι προδιαγραφές υπόκεινται σε αλλαγές χωρίς ειδοποίηση. Οι απαιτήσεις ενδέχεται να διαφέρουν ανάλογα με την περιοχή σας. Για περισσότερες πληροφορίες επικοινωνήστε με τον τοπικό εξουσιοδοτημένο αντιπρόσωπο της A-dec.

Εγγύηση

Πληροφορίες για την εγγύηση παρέχονται στο έγγραφο *Ρυθμιστικές πληροφορίες, προδιαγραφές και εγγύηση* (A/E 86.0221.12), που είναι διαθέσιμο στη Βιβλιοθήκη εγγράφων, στη διεύθυνση www.a-dec.com.



 **Κεντρικά γραφεία της A-dec**

2601 Crestview Drive
Newberg, Oregon 97132
Ηνωμένες Πολιτείες
Τηλ: 1.800.547.1883 εντός ΗΠΑ/Καναδά
Τηλ: +1.503.538.7478 εκτός ΗΠΑ/Καναδά
www.a-dec.com

A-dec Αυστραλίας

Unit 8
5-9 Ricketty Street
Mascot, NSW 2020
Αυστραλία
Τηλ: 1.800.225.010 εντός Αυστραλίας
Τηλ: +61.(0).2.8332.4000 εκτός Αυστραλίας

A-dec Κίνας

A-dec (Hangzhou) Dental Equipment Co., Ltd.
528 Shunfeng Road
Qianjiang Economic Development Zone
Hangzhou 311100, Zhejiang, Κίνα
Τηλ: 400.600.5434 εντός Κίνας
Τηλ: +86.571.89026088 εκτός Κίνας

A-dec Ηνωμένου Βασιλείου

Austin House
11 Liberty Way
Nuneaton, Warwickshire CV11 6RZ
Αγγλία
Τηλ: 0800.ADEC.UK (2332.85) εντός Ηνωμένου Βασιλείου
Τηλ: +44.(0).24.7635.0901 εκτός Ηνωμένου Βασιλείου



86.0546.12 Rev C
Ημερομηνία έκδοσης 2023-08-01
Copyright 2023 A-dec Inc.
Με την επιφύλαξη παντός δικαιώματος.