

Használati útmutató

## A-dec 311 és 411 fogászati székek

## Copyright

© 2023 A-dec Inc. Minden jog fenntartva.

Az A-dec Inc. nem vállal semmiféle garanciát a jelen anyaggal kapcsolatban, többek között az értékesíthetőségre és az adott célra való alkalmasságra vonatkozó hallgatólagos jóállást is ideértve. Az A-dec Inc. nem vállal felelősséget a jelen útmutatóban található hibákért, illetve az anyag rendelkezésre bocsátásával, hatékonyságával vagy használatával kapcsolatos bármilyen következményes vagy egyéb kárért. A jelen dokumentumban szereplő információk előzetes értesítés nélkül változhatnak. Ha bármilyen problémát talál a dokumentációban, kérjük, írásban jelezze felénk. Az A-dec Inc. nem garantálja, hogy a dokumentum hibamentes.

Az A-dec Inc. előzetes írásbeli engedélye nélkül a dokumentum egyetlen része sem másolható, sokszorosítható, módosítható vagy továbbítható semmilyen formában vagy bármilyen eszközzel, elektronikus vagy mechanikus úton (beleértve a fénymásolást és a rögzítést) vagy bármilyen információtároló és -kereső rendszer segítségével.

## Védjegyek és további szellemi tulajdonjogok

Az A-dec, A-dec logó, A-dec 500, A-dec 300, Cascade, Cascade Master Series, Century Plus, Continental, Decade, ICX, ICV, Performer, Preference, Preference Collection, Preference ICC és Radius az A-dec Inc. védjegyei, illetve az Egyesült Államokban és más országokban bejegyzett védjegyek. Az A-dec 400, A-dec 200, Preference Slimline és a reliablecreativesolutions szintén az A-dec Inc. védjegyei. A jelen dokumentumban szereplő védjegyek, illetve kereskedelmi nevek a védjegy tulajdonosának kifejezett írásbeli jóváhagyása nélkül semmilyen módon nem sokszorosíthatók, másolhatók vagy manipulálhatók.

Bizonyos érintőpárna-szimbólumok az A-dec Inc. tulajdonát képezik. Ezeknek a szimbólumoknak a teljes vagy részleges használata az A-dec Inc. kifejezett írásbeli hozzájárulása nélkül szigorúan tilos.

## Szabályozási információk

Az ügynökségi követelmények által előírt szabályozási információkért lásd a *Szabályozási információk, műszaki adatok és jóállási tájékoztató* című dokumentumot (cikksz.: 86.0221.32), amely a Dokumentumtárban érhető el: [www.a-dec.com](http://www.a-dec.com).

## Termékszerviz

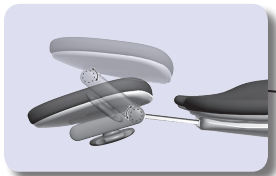
A termék szervizelése a helyi hivatalos A-dec márkakereskedőnél érhető el. Szervizinformációkért, illetve a hivatalos márkakereskedők keresése érdekében forduljon az A-dec vállalathoz az 1 800 547 1883-as telefonszámon az Egyesült Államokban és Kanadában, illetve a 1 503 538 7478-as telefonszámon világszerte, vagy látogasson el a [www.a-dec.com](http://www.a-dec.com) weboldalra.

## A dokumentumban szereplő termékmodellek és -verziók

Modell	Verzió	Leírás
311	B	Fogászati szék
411	A	Fogászati szék

# Tartalomtérkép

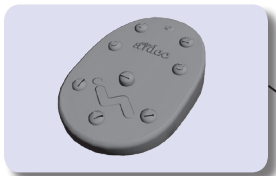
Fejtámla.....6



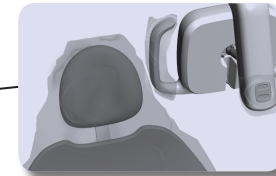
Forgófék.....9



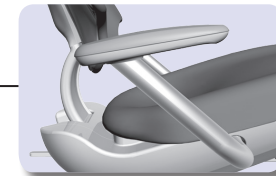
Székvezérlők .....4



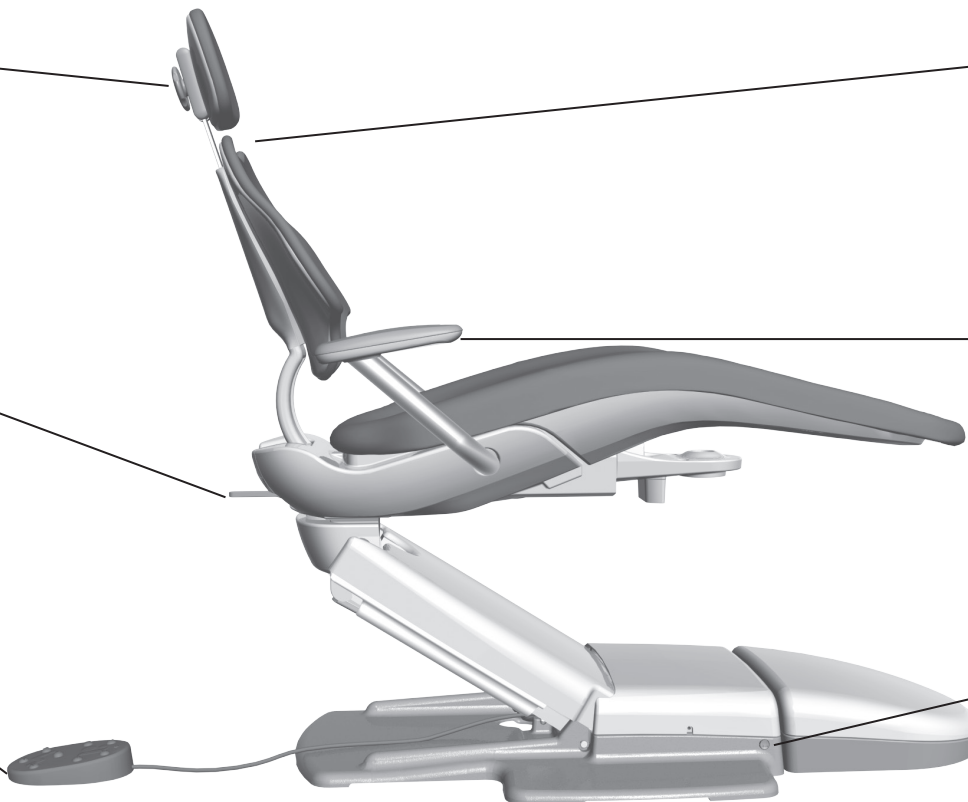
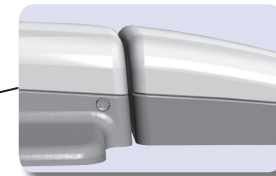
Védőhuzatok..... 10



Kartámasz .....8



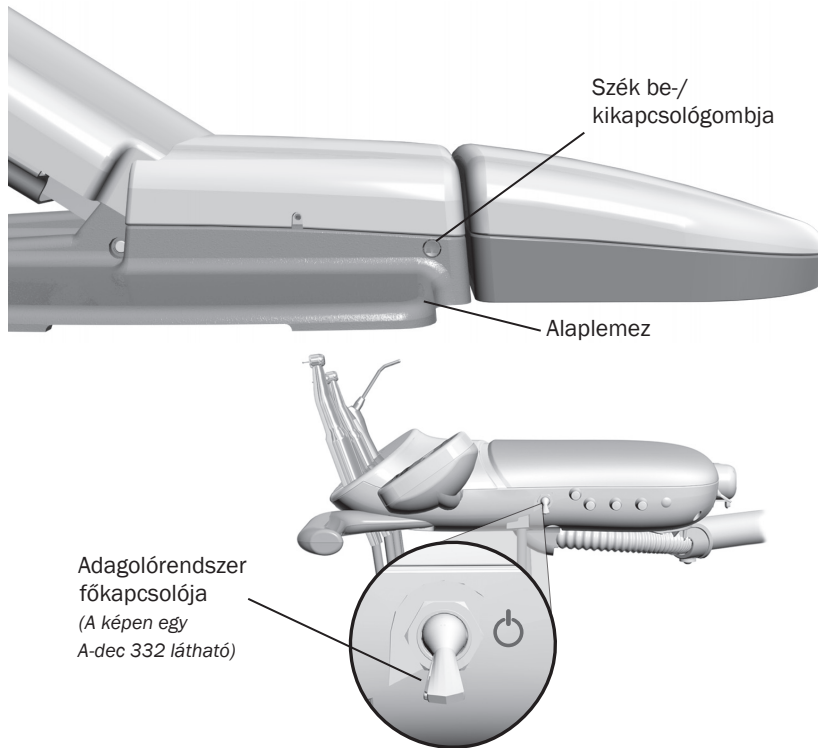
Bekapcsológomb .....2



Működtetés/beállítás ..... 2  
Tisztítás/karbantartás..... 10  
Műszaki adatok és jótállási tájékoztató.... 12

# Működtetés/beállítás

## Be-/kikapcsológomb



### Csak a székre korlátozó konfigurációk

Ha csak a székre korlátozó konfigurációi vannak, nyomja meg a szék bekapcsológombját a készülék be- vagy kikapcsolásához.

### Adagoló- és támogatórendszerekkel rendelkező székek

Ha csatlakoztatott rendszerrel rendelkező széke van, a főkapcsolóval kapcsolja be az áramellátást, a vizet és a levegőt. A főkapcsoló általában az adagolórendszeren található, de az adagolórendszer nélküli székeknel lehet a támogatóközponton vagy a padlódobozon is.

Ha a rendszer nem kap áramot, ellenőrizze, hogy a szék bekapcsológombja be van-e nyomva. A szék áramellátásának bekapcsolva kell lennie ahhoz, hogy a főkapcsoló vezérelje a rendszer áramellátását.

### Mikor kell kikapcsolni az áramellátást?

Az energiatakarékosság érdekében kapcsolja ki a berendezést a munkanap végén és a hosszabb használaton kívüli időszakokban.

## Be/kikapcsológomb (folytatás)

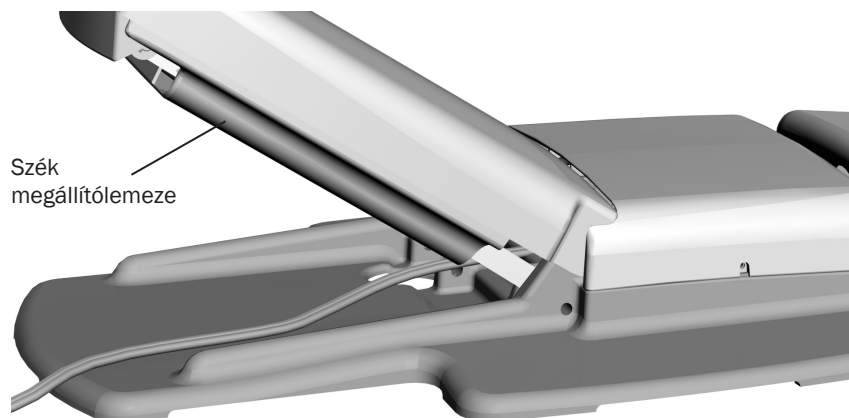


## Érintőpárnák és állapotjelző lámpa

Amikor a rendszer be van kapcsolva és használatra kész, az érintőpárnán lévő A-dec logó világít. Ha az állapotjelző lámpa villog, az azt jelezheti, hogy egy biztonsági funkció megakadályozta a szék mozgását. További információkért lásd „A szék biztonsági funkciói” című részt.

Az érintőpárna vezérlőivel kapcsolatos részletes információkért tekintse meg az adagolórendszer használati útmutatóját.

## A szék biztonsági funkciói



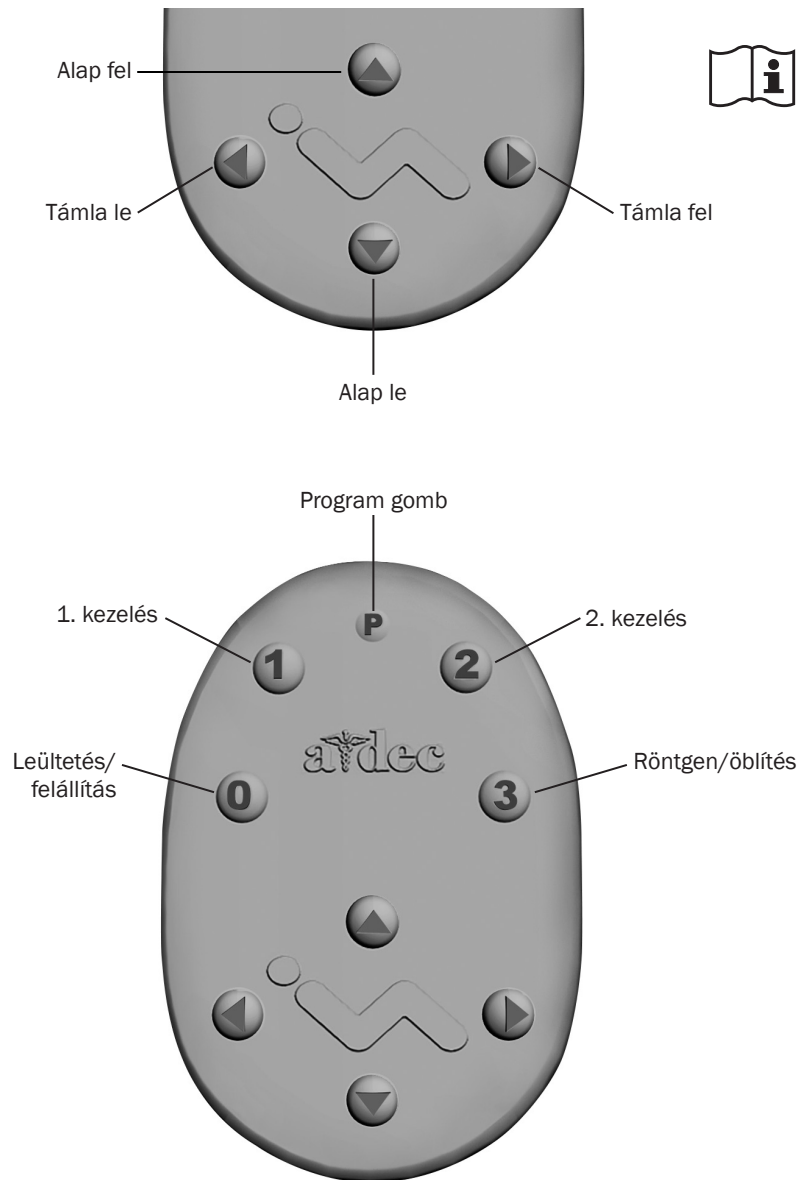
Az A-dec fogászati székek és rendszerek számos olyan funkciót tartalmaznak, amelyek célja a biztonság javítása. A megállító kapcsolók megállíthatják a széket, vagy megakadályozhatják annak mozgását. A szék zavartalan mozgásának biztosítása érdekében:

- távolítson el minden lehetséges akadályt a szék és a csatlakoztatott modulok alól,
- ne nyomja meg a lábvezérlő tárcsát vagy kart,
- biztosítsa, hogy a kézieszközök megfelelően üljenek a tartójukban.

### Ha a szék váratlanul megáll

Tekintse át a fent felsorolt intézkedéseket az állapot kijavítására. Ha a szék lefelé irányuló mozgása egy akadály miatt megállt, használja az érintőpárnát vagy a lábkapcsolót a szék felemeléséhez és az akadály eltávolításához.

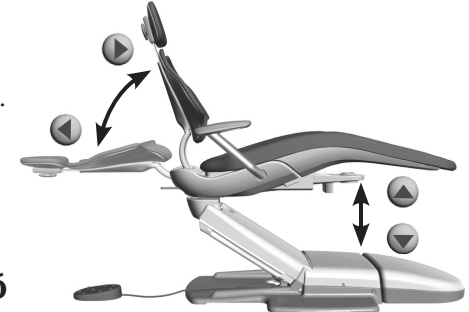
## Székvezérlők



Az A-dec érintőpárna és a lábkapcsoló ugyanúgy vezérli a szék mozgását. Az érintőpárna vezérlőivel kapcsolatos részletes információkért tekintse meg az adagolórendszer használati útmutatóját.

### Lábkapcsoló kézi vezérlői

Nyomja meg és tartsa lenyomva valamelyik nyíl gombot, amíg a szék a kívánt pozícióba nem kerül. A vízszintes nyilak megemelik és leeresztik a széktámlát. A függőleges nyilak megemelik és leeresztik a székalapot.

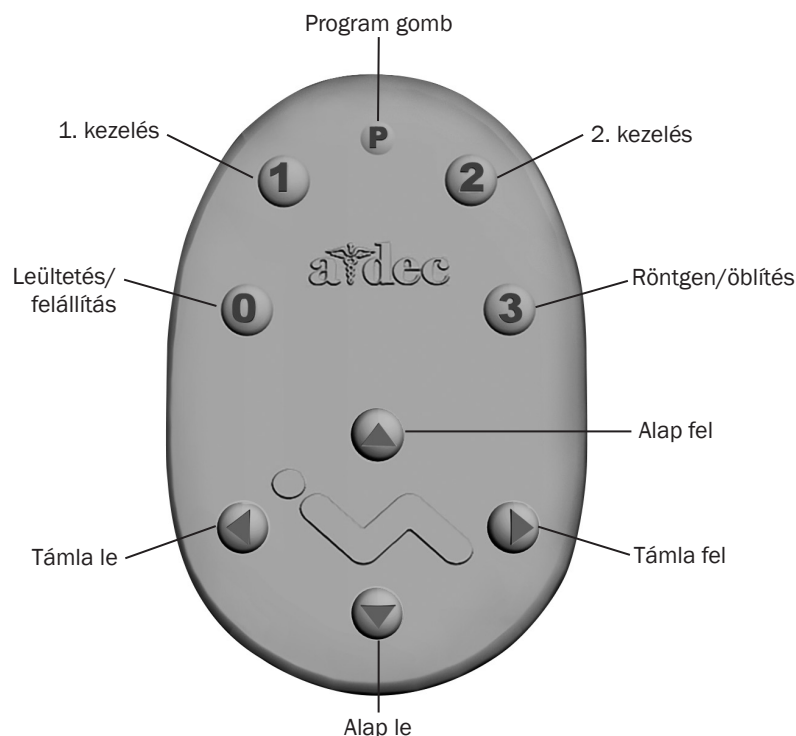


### Lábkapcsoló programozható vezérlői

Egy programozható gomb megnyomásával és elengedésével a széket egy előre beállított pozícióba mozgathatja. Ezek a gombok gyárilag a következőképpen vannak beprogramozva:

Ikon	Pozíció	Gyári beállítás
0	Leültetés/ felállítás	A széket a beteg leüléséhez/felállásához pozicionálja.
1	1. kezelés	A székalapot és a háttámlát lefelé pozicionálja.
2	2. kezelés	A székalapot lefelé, a támlát felfelé állítja.
3	Röntgen/ öblítés	A széket röntgen- vagy öblítési pozícióba mozgatja. Nyomja meg újra a gombot a szék előző pozícióba történő mozgatásához.

## Székvezérlők (folytatás)



**FIGYELMEZTETÉS** A kézi vagy programozott székvezérlők használata előtt győződjön meg arról, hogy a beteg biztonságosan helyezkedik el. Soha ne hagyja felügyelet nélkül a beteget, amíg a szék mozgásban van. Kisgyermekes és mozgáskorlátozott betegek esetében mindig fokozott óvatossággal járjon el.

Ha a széket a programozott mozgás bármely pontján meg kívánja állítani, nyomja meg a lábkapcsoló vagy az érintőpárna bármelyik székpozicionáló gombját.

### A 0, 1 és 2 gombok átprogramozása

A leültetési/felállítási és kezelési gombokhoz rendelt, gyárilag előre beállított székpozíciók megváltoztatása (0, 1, 2):

1. Használja a kézi vezérlőket a szék kívánt pozíciójának beállításához.
2. Nyomja meg és engedje fel a **P** gombot. Egy hangjelzés jelzi, hogy a programozási üzemmód aktiválva lett.
3. Öt másodpercen belül nyomja meg az újraprogramozni kívánt székpozicionáló gombot (például nyomja meg az **1** gombot). A három hangjelzés megerősíti, hogy az új beállítás mentésre került a memóriába.

### Röntgen/öblítés gomb átprogramozása

A röntgen/öblítés (**3**) gomb előre be van állítva, hogy a széket és a beteget ülő helyzetbe hozza a röntgenfelvételhez vagy a köpöcsészéhez való hozzáféréshez. A **3** gomb második megnyomásával a szék visszaáll az előző pozícióba.

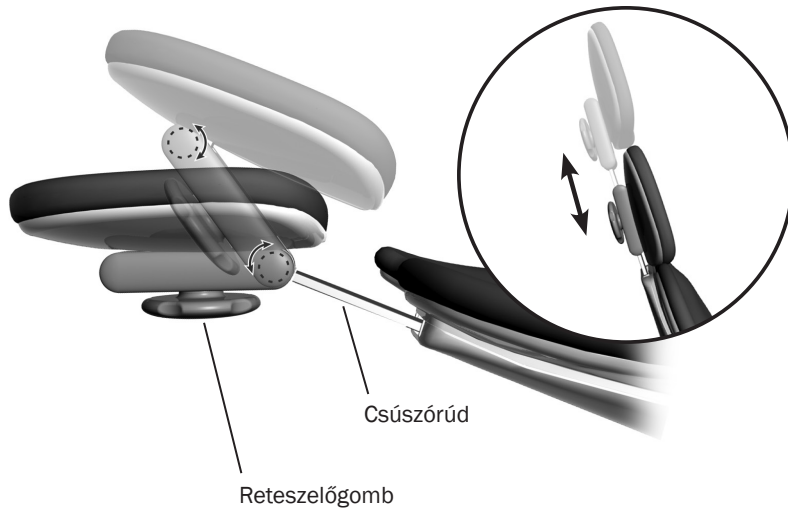
A **3** gombot átprogramozhatja, hogy a szék többi programozható, előre beállított gombjához hasonlóan működjön. A működés módosítása:

1. Tartsa lenyomva a **P** és a **3** gombot három másodpercig.
  - Egy hangjelzés azt jelzi, hogy a **3** egy másik programozható előbeállítás gombjaként van beállítva.
  - Három hangjelzés azt erősíti meg, hogy a **3** a röntgen/öblítés gyári alapbeállításaként van beállítva (amely vált a röntgen/öblítés és az előző székpozíció között).
2. Ha a **3** gombot egy másik programozható gombként programozza át, és egy másik székpozíciót szeretne hozzárendelni, kövesse a fenti „A 0, 1 és 2 gombok átprogramozása” című fejezetben leírt lépéseket.

### Alap leengedési sebessége

Az alap leengedési sebessége csökkenthető. Az alap leengedési sebességének csökkentéséhez forduljon a hivatalos A-dec márkakereskedőhöz.

## Két ponton állítható fejtámla



A két ponton állítható fejtámla számos olyan beállítási funkciót tartalmaz, amelyek javítják a szájüreghez való hozzáférést és növelik a beteg kényelmét.

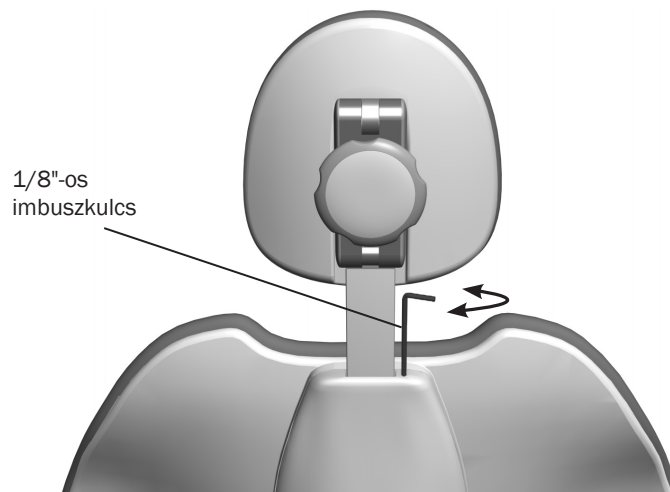
Használja a csúszórúdat a különböző magasságú betegekhez való beállításhoz. Egyszerűen húzza felfelé vagy nyomja lefelé a fejtámlát, amíg az a kívánt pozícióba nem kerül. A csúszó fejtámlapárna további magasságbeállítást tesz lehetővé.



**FIGYELMEZTETÉS** Ha a csúszórúd túllépte a maximális ajánlott munkamagasságot, egy figyelmeztető vonal látható a csúszórúd beteg felőli oldalán. Ne használja a fejtámlát olyan helyzetben, ahol ez a figyelmeztető vonal látható.

A reteszelőgomb lehetővé teszi, hogy a fejtámlát könnyedén beállíthassa az összes pozícióhoz. Engedje ki a fejtámlát a reteszelőgomb óramutató járásával ellentétes irányba történő elfordításával, majd állítsa a fejtámlát a kívánt pozícióba. Rögzítse a fejtámlát a gomb óramutató járásával megegyező irányba történő elfordításával.

## A fejtámla-csúszórúd feszesége

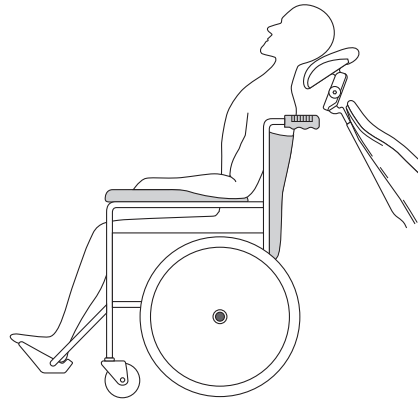


Ha a fejtámla lefelé dől, vagy ha nehezen mozgatható felfelé vagy lefelé, akkor a csúszórúd feszeségét kell beállítani.

A feszeség beállításához használjon 1/8"-os imbuszkulcsot. A feszeség növeléséhez forgassa el a feszeségállító csavart az óramutató járásával megegyező irányba, a feszeség csökkentéséhez pedig az óramutató járásával ellentétes irányba.



## A fejtámla pozíciója kerekesszékes betegek számára



A fejtámla pozicionálása kerekesszékes betegek számára:

1. Távolítsa el a fejtámlát a fogászati székről.
2. Fordítsa el a fejtámlát 180°-kal, és csúsztassa a csúszórudat a háttámlába ütközésig.
3. Ha szükséges, fordítsa el a fogászati széket, és állítsa a háttámlát teljesen függőleges helyzetbe.
4. Helyezze a kerekesszéket és a fogászati széket egymásnak háttal.
5. A fejtámla magasságának beállításához szükség szerint mozgassa felfelé vagy lefelé a fogászati széket.
6. Rögzítse a kerekesszék kerekeit.

## Betegek pozicionálása



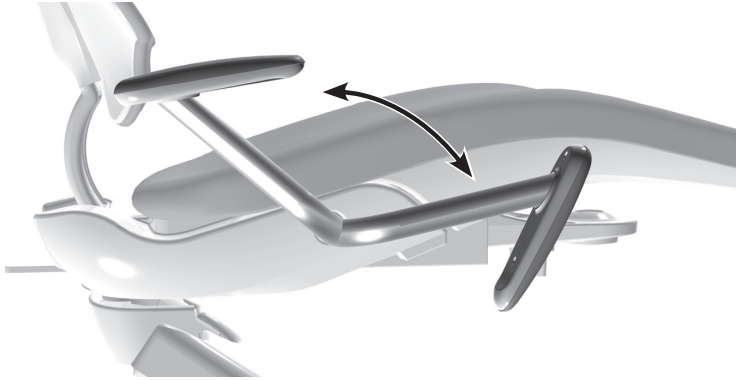
Ahhoz, hogy a betegek megfelelően üljenek a székben, kérje meg őket, hogy a lehető leghátrébb üljenek. Ez biztosítja a gerinctámasszal és a fejtámasszal való legjobb igazodást.

Az optimális kényelem érdekében a betegek alkarjukat a kartámaszra helyezhetik, vagy karjukat kényelmesen ölükből tarthatják.



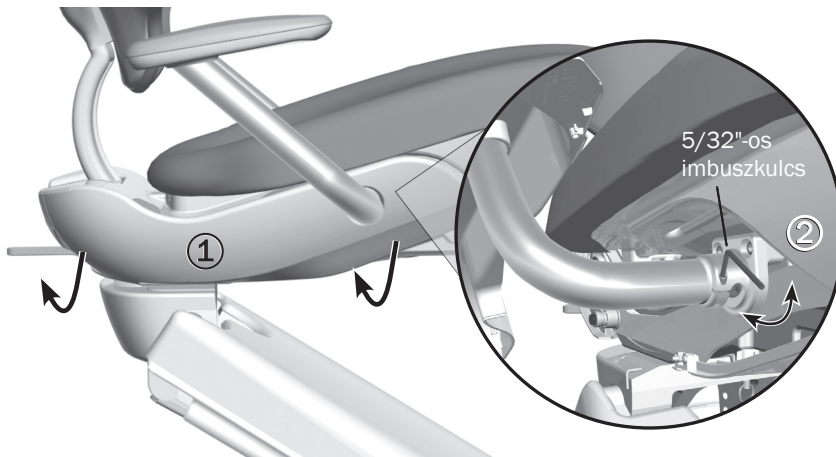
**FIGYELMEZTETÉS** Ne engedje, hogy a beteg a karfák mögé vagy a háttámla alá engedje a karját a szék mozgatása közben.

## Két pozícióba állítható kartámasz



A kartámaszt elviheti az útból, hogy a beteg könnyen leülhessen és felállhasson, és a kezelő jobban hozzáférhessen a közvetlen munkavégzéshez. A kartámasz beállításához nyomja előre húzza hátra.

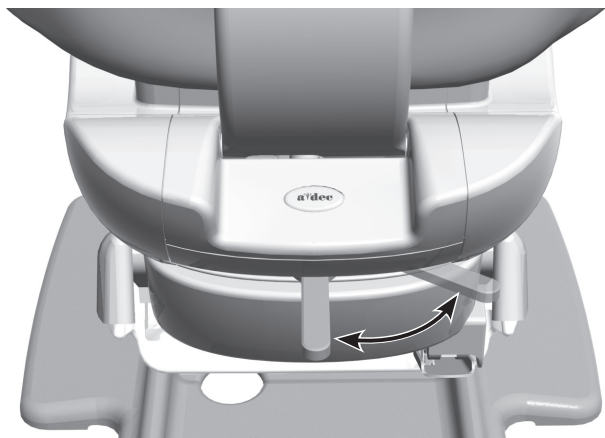
## Kartámasz forgási feszsége



Ha a kartámaszok meglazulnak vagy nehezen mozognak, módosíthatja a forgási feszséget. A kartámaszok beállításához:

1. Távolítsa el a szék oldalsó burkolatát a burkolatát bal és jobb alsó oldalát meghúzva. Húzza el a burkolatot, hogy hozzáférjen az állítócsavarhoz.
2. Használjon egy 5/32"-os imbuszkulcsot, és az óramutató járásával megegyező irányba forgatva növelje, illetve az óramutató járásával ellentétesen csökkentse a kartámasz feszségét. A feszség jelentős növeléséhez vagy csökkentéséhez csak egy kis módosításra van szükség.

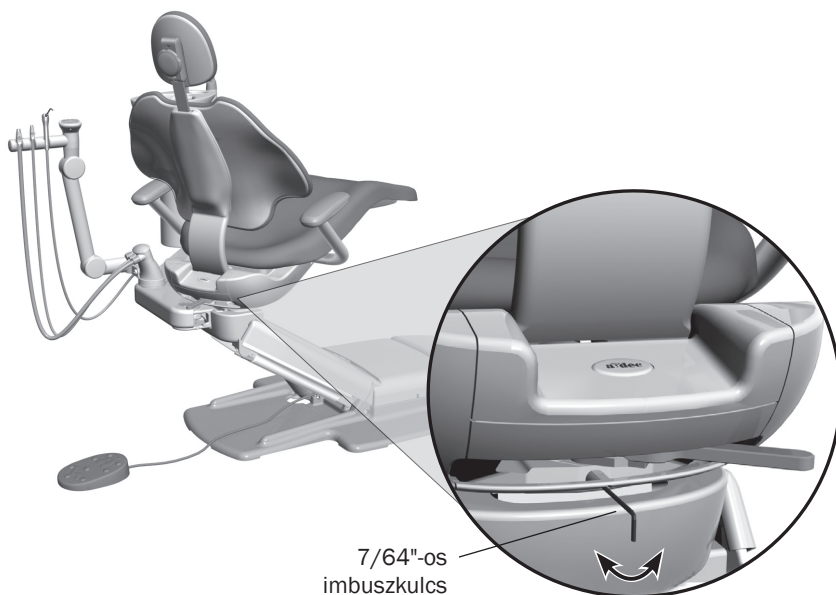
## Szék forgóféke



A forgószékek a középponttól 30°-on belül bármelyik pozícióba elforgathatók. A szék forgófékje korlátozza a szék forgását, hogy a szék ne mozogjon kezelés közben.

A forgófék kioldásához húzza a fékkart jobbra. A fék rögzítéséhez húzza a fékkart határozottan balra.

## A forgófék feszessége

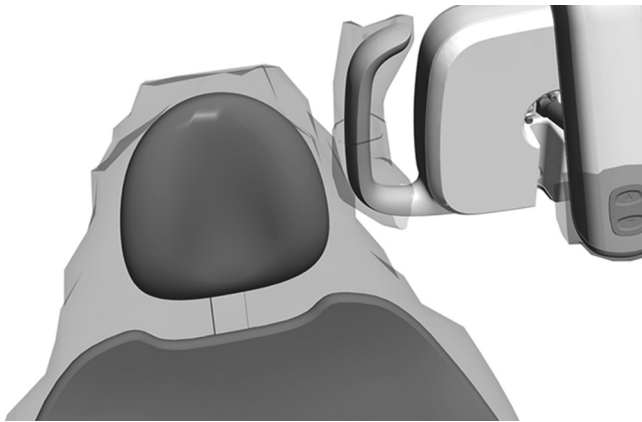


Ha a szék a fék reteszelt állapotában jobbra vagy balra forog, vagy a fék kikapcsolt állapotában nehezen mozgatható, állítsa be a forgófék feszességét. Megfelelően megfeszítve a fékkarnak középen kell lennie, amikor teljesen be van húzva. A beállításhoz:

1. Mozgassa a fékkart jobbra.
2. Ha a székhez tartozik háttámlára szerelhető modul, fordítsa el a széket, hogy hozzáférjen az állítócsavarhoz.
3. Használjon egy 7/64"-os imbuszkulcsot, és forgassa el a feszességállító csavart az óramutató járásával megegyező irányba a feszesség növeléséhez, vagy az óramutató járásával ellentétes irányba a feszesség csökkentéséhez. A feszesség jelentős növeléséhez vagy csökkentéséhez csak egy kis módosításra van szükség.

# Tisztítás/karbantartás

## Védőhuzatok



**MEGJEGYZÉS** A védőhuzatok megfelelő használatára és ártalmatlanítására vonatkozóan lásd a védőhuzatok gyártója által adott utasításokat.

Az A-dec az összes vonatkozó érintő- és átviteli felületre javasolja védőfólia használatát. Az érintőfelületek olyan területek, amelyek a kézzel érintkeznek, és a fogászati eljárások során potenciális keresztszennyeződési pontokká válnak. Az átviteli felületek olyan területek, amelyek a műszerekkel és más élettelen tárgyakkal érintkeznek.

Az Egyesült Államokban a védőfóliákat az Egyesült Államok Élelmiszer- és Gyógyszerfelügyeleti Hivatala (USFDA) által meghatározott jelenlegi jó gyártási gyakorlat (CGMP) szerint kell legyártani. Az Egyesült Államokon kívüli régiók esetében tanulmányozza az adott országra érvényes, orvostechikai eszközökre vonatkozó előírásokat.



**FONTOS** Az érintkezési és átviteli felületek tisztítására és kémiai fertőtlenítésére vonatkozó ajánlásokat (arra az estre, ha a védőfóliás védelem nem alkalmazható, vagy a védőfóliák sérültek) lásd az *A-dec-berendezések fertőtlenítési útmutatója* (cikksz.: 85.0696.32) című kiadványban.

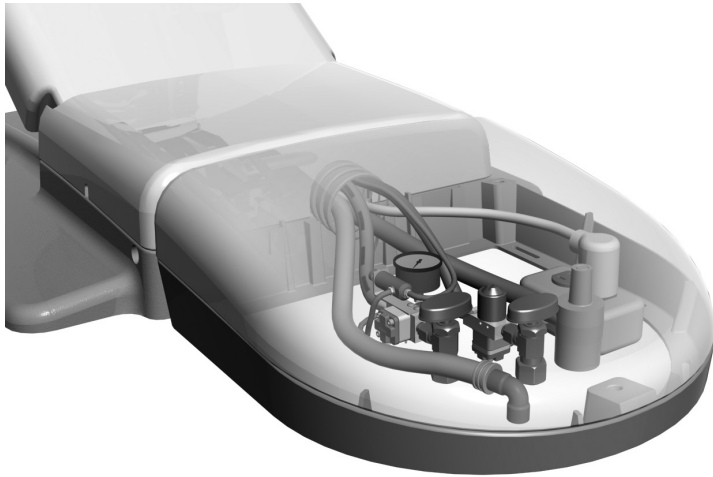
## Kárpit



**VIGYÁZAT** Ne használjon háztartási hipót (nátrium-hipoklorit) vagy más klórt, izopropil-alkoholt (25 térfogatszázaléknál nagyobb mennyiségben) vagy hidrogén-peroxidot tartalmazó termékeket a kárpit tisztítására vagy fertőtlenítésére. Ez a kárpit gyors elhasználódását okozhatja, és károsíthatja a terméket.

Az A-dec kárpitok minőségének megőrzése érdekében vegyszerek helyett használjon védőhuzatokat. A huzatok jelentősen meghosszabbítják a kárpit élettartamát, és segítenek megőrizni annak minőségi megjelenését és puhaságát. A kárpit tisztításához használjon enyhe tisztítószeres vizet. Csak akkor használjon felületi fertőtlenítőszereket, ha a huzatok sérültek, vagy ha a kárpiton látható fröccsenések vannak. További információkért lásd az *A-dec-berendezések fertőtlenítési útmutatója* című dokumentumot.

## Közművezetékek



Az A-dec székre szerelt adagolórendszerek közművezetékei a szék alatt található kontúros padlódobozban találhatóak. A közművezetékek karbantartásához lásd a rendszer használati útmutatóját. Ha csak a székre korlátozó konfigurációi vannak, akkor is lehet egy padlódoboz, amely elrejtje a tápkábelt és a konnektort. A hozzáféréshez emelje fel és vegye le a fedelet a padlódoboz keretéről.



**VIGYÁZAT** A burkolatok eltávolítása vagy cseréje során ügyeljen arra, hogy ne sértse meg a vezetékeket vagy csöveket. Visszahelyezésük után győződjön meg a burkolatok megfelelő rögzítéséről.

## Műszaki adatok

---



### Szék maximális teherbírása

Beteg maximális súlya: 181 kg (400 font)



**FONTOS** A szék tartozékainak terhelhetőségét, az elektromos előírásokat, a szimbólumok azonosítását és az egyéb szabályozási követelményeket lásd a *Szabályozási információk, műszaki adatok és jótállási tájékoztató* című dokumentumban (cikksz.: 86.0221.32), amely a Dokumentumtárban érhető el: [www.a-dec.com](http://www.a-dec.com).



**MEGJEGYZÉS** A műszaki adatok előzetes értesítés nélkül megváltozhatnak. A követelmények a felhasználási helyszíntől függően eltérőek lehetnek. További információkért forduljon a hivatalos A-dec márkakereskedőhöz.

## Jótállás

---

A jótállással kapcsolatos információk a *Szabályozási információk, műszaki adatok és jótállás* című dokumentumban (cikksz.: 86.0221.32) található, amely a Dokumentumtárban érhető el: [www.a-dec.com](http://www.a-dec.com).





#### **A-dec Központ**

2601 Crestview Drive  
Newberg, Oregon 97132  
Amerikai Egyesült Államok

Tel.: 1 800 547 1883 az Amerikai Egyesült Államokban/Kanadában  
Tel.: +1 503 538 7478 az Amerikai Egyesült Államokon/Kanadán kívül  
[www.a-dec.com](http://www.a-dec.com)

#### **A-dec Ausztrália**

Unit 8  
5-9 Ricketty Street  
Mascot, NSW 2020  
Ausztrália  
Tel.: 1 800 225 010 Ausztráliában  
Tel.: +61 (0) 2 8332 4000 Ausztrálián kívül

#### **A-dec Kína**

A-dec (Hangzhou) Dental Equipment Co., Ltd.  
528 Shunfeng Road  
Qianjiang Economic Development Zone  
Hangzhou 311100, Zhejiang, Kína  
Tel.: 400 600 5434 Kínában  
Tel.: +86 571 89026088 Kínán kívül

#### **A-dec Egyesült Királyság**

Austin House  
11 Liberty Way  
Nuneaton, Warwickshire CV11 6RZ  
Anglia  
Tel.: 0800 ADEC UK (2332 85) az Egyesült Királyságban  
Tel.: +44 (0) 24 7635 0901 az Egyesült Királyságon kívül



86.0546.32 Rev C  
Kiadás dátuma: 2023-08-01  
Copyright 2023 A-dec Inc.  
Minden jog fenntartva.