

Инструкция по эксплуатации

## Стоматологические кресла A-dec 311 и 411

## Информация об авторском праве

©A-dec Inc., 2020 Все права защищены.

Компания A-dec Inc. не дает никаких гарантий любого вида в отношении содержания данного документа, включая, помимо прочего, подразумеваемые гарантии товарного состояния и применимости для конкретных целей. Компания A-dec Inc. не несет ответственности за любые ошибки, содержащиеся в настоящем документе, а также за любые косвенные или иные убытки, связанные с предоставлением, выполнением или применением этого материала. Содержащаяся в данном документе информация может быть изменена без предварительного уведомления. При обнаружении любых проблем с документацией сообщайте нам о них в письменном виде. Компания A-dec Inc. не гарантирует отсутствия ошибок в данном документе.

Без предварительного письменного разрешения компании A-dec Inc. ни один фрагмент этого документа не подлежит копированию, воспроизведению, изменению или передаче в любой форме и любым способом, электронным или механическим, в том числе с помощью фотокопирования, записи либо посредством какой-либо системы хранения и поиска информации.

## Товарные знаки и дополнительные права на интеллектуальную собственность

A-dec, логотип A-dec, A-dec 500, A-dec 300, Cascade, Cascade Master Series, Century Plus, Continental, Decade, ICX, ICV, Performer, Preference, Preference Collection, Preference ICC, а также Radius являются товарными знаками компании A-dec Inc., зарегистрированными в США и других странах. A-dec 400, A-dec 200, Preference Slimline и reliablecreativesolutions также являются товарными знаками компании A-dec Inc. Запрещается воспроизводить, копировать или использовать любым образом содержащиеся в данном документе товарные знаки и торговые наименования без прямого письменного разрешения соответствующего владельца.

Некоторые символы сенсорной панели являются собственностью компании A-dec Inc. Любое использование этих символов (полностью или частично) без явно выраженного письменного разрешения A-dec Inc. строго запрещено.

## Нормативная информация

Нормативная информация, санкционированная требованиями регулирующих органов, приводится в документе *Нормативная информация, технические характеристики и гарантия* (№ по каталогу 86.0221.10), который доступен в разделе «Библиотека документов» на веб-сайте [www.a-dec.com](http://www.a-dec.com).

## Обслуживание изделия

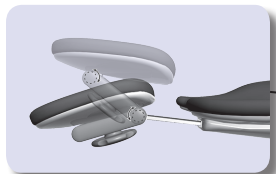
Обслуживание изделия осуществляется местным авторизованным представителем A-dec. Для получения информации по обслуживанию или местонахождению авторизованного представителя компании A-dec обращайтесь по телефону 1-800-547-1883 в США и Канаде или 1-503-538-7478 во всех странах мира либо посетите веб-сайт [www.a-dec.com](http://www.a-dec.com).

## Модели и версии изделий, описанных в данном документе

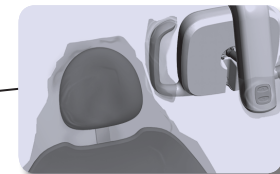
Модель	Версии	Описание
311	B	Стоматологическое кресло
411	A	Стоматологическое кресло

# Содержание

Подголовник .....6



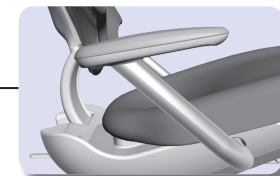
Барьеры ..... 10



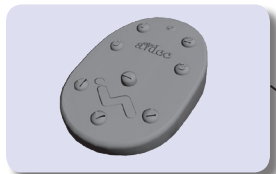
Поворотный тормоз ..9



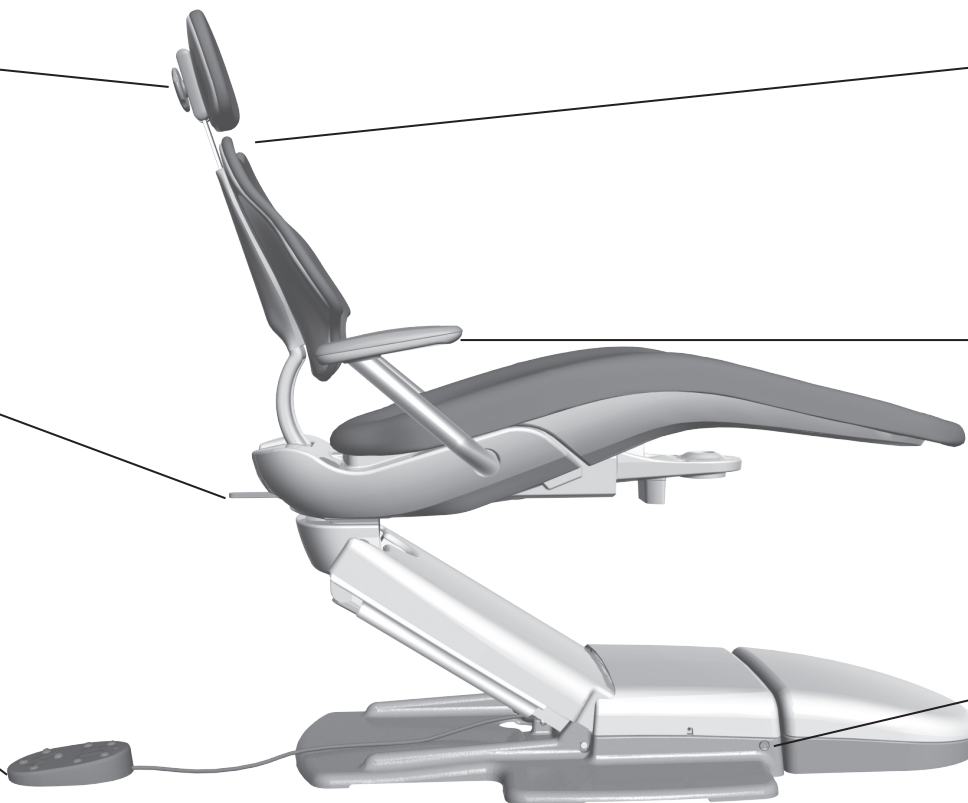
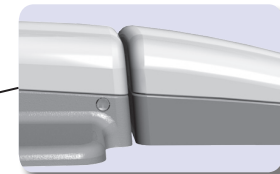
Подлокотник.....8



Элементы управления  
креслом .....4



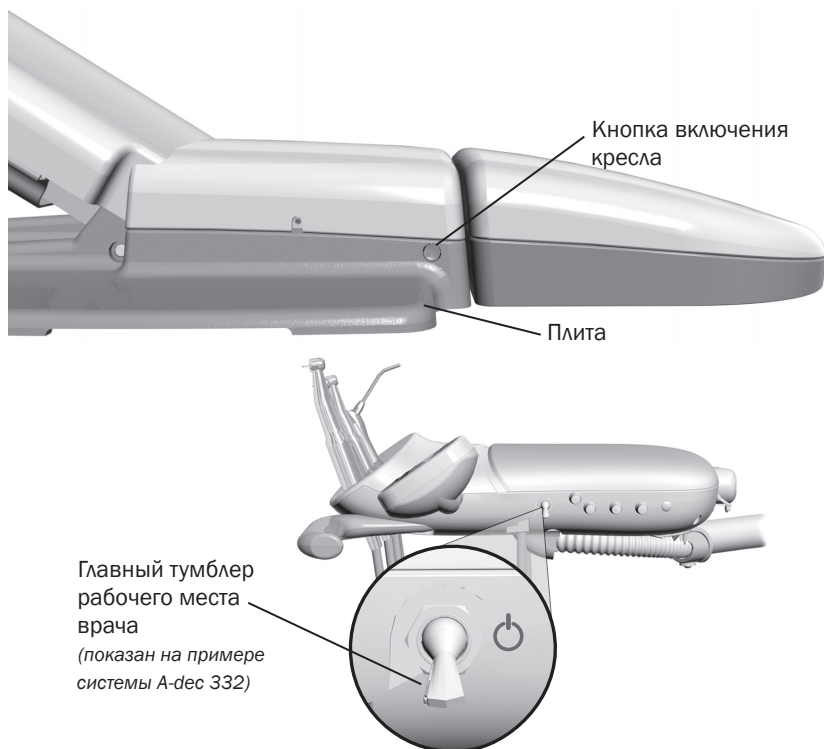
Кнопка включения....2



Эксплуатация/настройка ..... 2  
Очистка/техническое обслуживание ..... 10  
Спецификации и гарантия..... 12

# Эксплуатация/настройка

## Включение/выключение питания



### Конфигурации только с креслом

В случае отсутствия в комплекте с креслом дополнительных систем включать и выключать питание следует с помощью кнопки включения кресла.

### Кресла с рабочими местами врача и системами обеспечения

При наличии кресла с подключенным рабочим местом включать и выключать питание, а также поток воздуха и воды следует с помощью главного тумблера. Главный тумблер обычно располагается на рабочем месте врача, но вместо этого может быть расположен на опорном центральном блоке или напольной коробке на креслах без рабочего места врача.

Если к системе не поступает питание, убедитесь, что кнопка питания кресла нажата. Для управления питанием системы кнопка включения кресла должна находиться в положении «Вкл.».

### Время выключения питания

Для экономии энергии выключайте питание в конце рабочего дня и в течение длительных периодов простоя.

## Включение/выключение питания (продолжение)



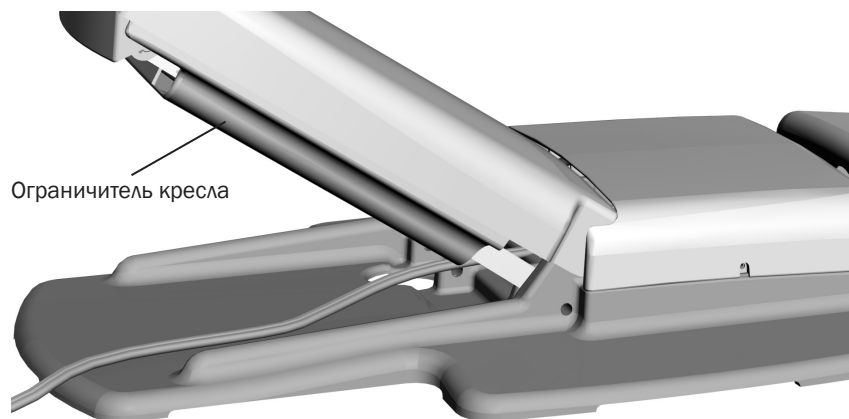
### Сенсорные панели и световой индикатор состояния

Когда система включена и готова к использованию, на сенсорной панели подсвечивается логотип A-dec. Если индикатор состояния мигает, это может означать, что движение кресла приостановлено функцией обеспечения безопасности. Дополнительную информацию см. в пункте «Функции обеспечения безопасности».



Подробные сведения о функциях сенсорной панели см. в инструкции по эксплуатации рабочего места врача.

## Функции обеспечения безопасности



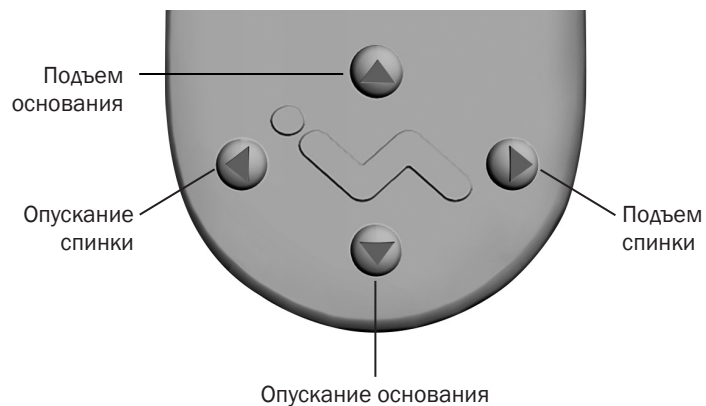
Стоматологические кресла и рабочие места врача A-dec снабжены несколькими функциями, предназначенным для повышения безопасности. Активированные выключатели могут остановить кресло или воспрепятствовать его перемещению. Обеспечение непрерываемого движения кресла:

- удалите все объекты из-под кресла и присоединенные модули, которые могут помешать движению;
- избегайте нажатия диска или рычага педального переключателя;
- храните наконечники плотно посаженными в держатели.

### Порядок действий в случае непредвиденной остановки кресла

Проверьте соблюдение действий, перечисленных выше, чтобы устранить причину остановки. Если движение кресла вниз остановилось из-за препятствия, воспользуйтесь сенсорной панелью или педальным переключателем, чтобы поднять кресло и удалить препятствие.

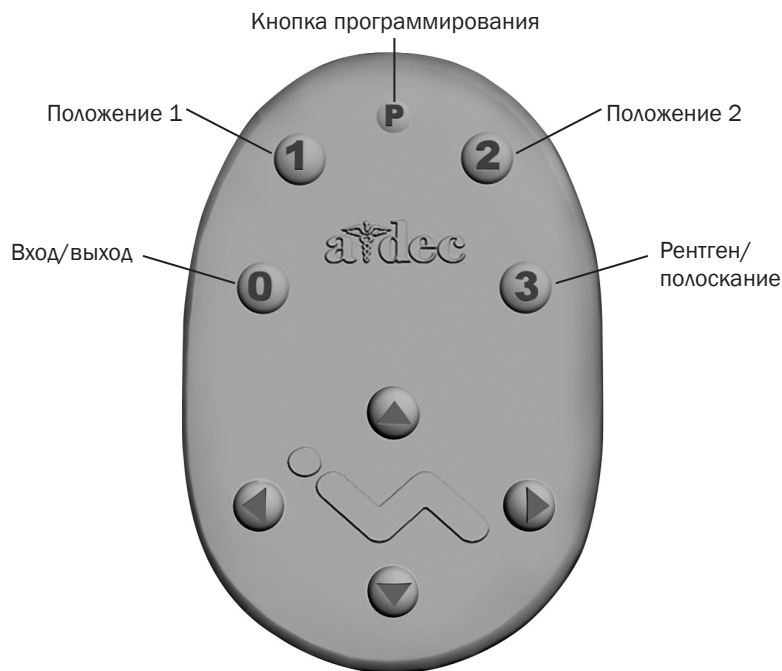
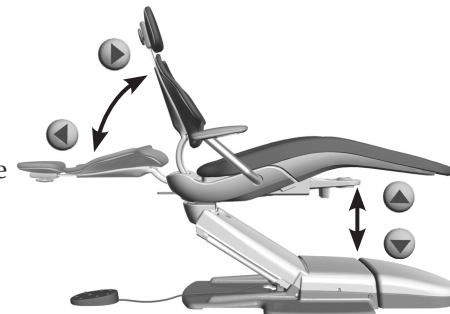
## Элементы управления креслом



Сенсорная панель A-dec и педальный переключатель управляют перемещением кресла сходным образом. Подробную информацию об элементах управления на сенсорной панели см. в инструкции по эксплуатации рабочего места врача.

### Ручные элементы управления педального переключателя

Нажмите и удерживайте кнопку со стрелкой, пока кресло не примет нужное положение. Горизонтальные стрелки служат для подъема и опускания спинки кресла. Вертикальные стрелки служат для подъема и опускания основания кресла.



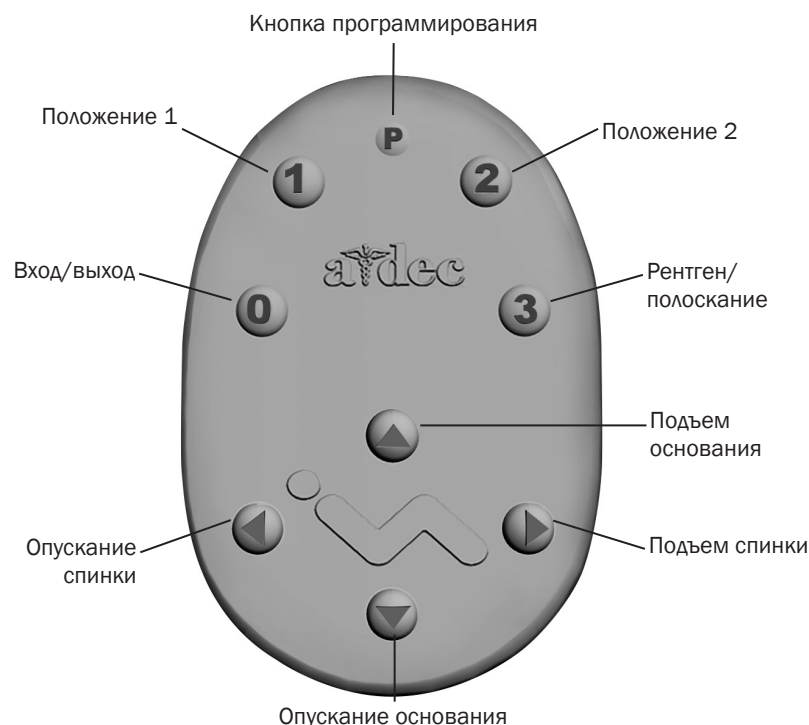
### Программируемые элементы управления педального переключателя

Нажмите и отпустите программируемую кнопку, чтобы переместить кресло в предустановленное положение. Эти кнопки запрограммированы на заводе следующим образом:

Значок	Положение	Заводская установка
0	Вход/выход	Расположение кресла для входа и выхода пациента.
1	Положение 1	Перемещение основания и спинки кресла вниз.
2	Положение 2	Перемещение основания кресла вниз, а спинки вверх.
3	Рентген/полоскание	Перевод кресла в положение, удобное для проведения рентгена или полоскания. Перевод кресла в прежнее положение при повторном нажатии.



## Элементы управления креслом (продолжение)



**ПРЕДУПРЕЖДЕНИЕ** Перед использованием ручных или программируемых элементов управления креслом убедитесь, что пациент находится в безопасном положении. Никогда не оставляйте пациента без присмотра, пока кресло находится в движении. Всегда соблюдайте особую осторожность при работе с маленькими детьми и пациентами с ограниченной подвижностью.

Для остановки кресла в каком-либо положении во время его движения нажмите любую кнопку регулировки положения кресла на педальном переключателе или сенсорной панели.

### Перепрограммирование кнопок 0, 1 и 2

Изменение предустановленных на заводе положений кресла, присвоенных кнопкам входа/выхода и положений (0, 1, 2)

1. С помощью элементов ручного управления установите кресло в требуемом положении.
2. Нажмите и отпустите **P**. Однократный звуковой сигнал означает переход в режим программирования.
3. В течение пяти секунд удерживайте нажатой кнопку изменения положения кресла, которую требуется перепрограммировать (например, нажмите **1**). Система выдаст три звуковых сигнала в качестве подтверждения сохранения новой установки в памяти.

### Перепрограммирование кнопки «Рентген/полоскание»

Кнопка рентгена/полоскания (**3**) предварительно запрограммирована на перемещение кресла и пациента в вертикальное положение для проведения рентгенографии или доступа к плевательнице. Повторное нажатие кнопки **3** возвращает спинку кресла в предыдущее положение.

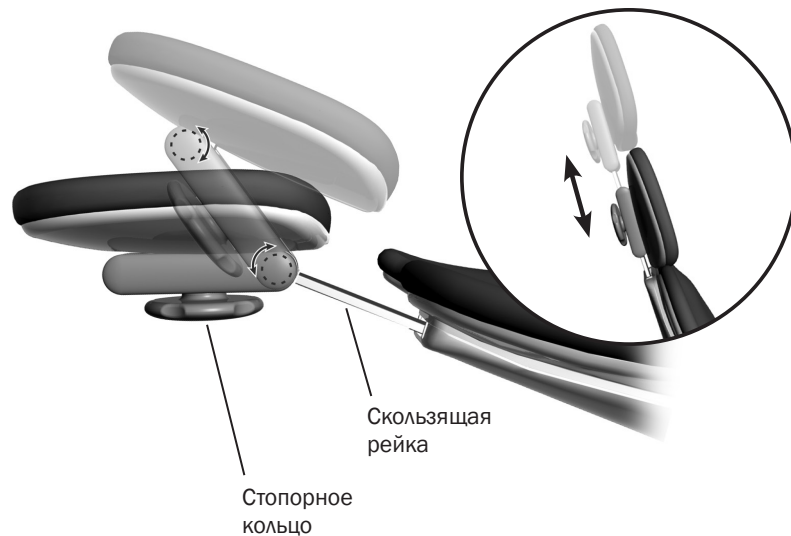
Можно перепрограммировать кнопку **3** для выполнения функции, сходной с функциями других программируемых кнопок предустановленных положений. Изменение функции

1. Одновременно нажмите и удерживайте в течение трех секунд кнопки **P** и **3**.
  - Один звуковой сигнал означает, что кнопка **3** установлена как еще одна программируемая кнопка предустановленного положения кресла.
  - Три звуковых сигнала подтверждают, что кнопка **3** настроена для предустановленного на заводе положения для рентгена/полоскания (т. е. переключает кресло между положением для рентгена/полоскания и предыдущим положением).
2. Если в случае перепрограммирования **3** как еще одной программируемой кнопки требуется присвоить ей другое положение кресла, выполните действия, описанные в пункте «Перепрограммирование кнопок 0, 1 и 2» выше.

### Скорость опускания кресла

Скорость опускания кресла можно уменьшить. Для уменьшения скорости опускания кресла обратитесь к официальному дилеру компании A-dec.

## Двухшарнирный подголовник



Двухшарнирный подголовник предусматривает несколько возможностей регулировки для облегчения доступа к ротовой полости и повышения удобства пациента.

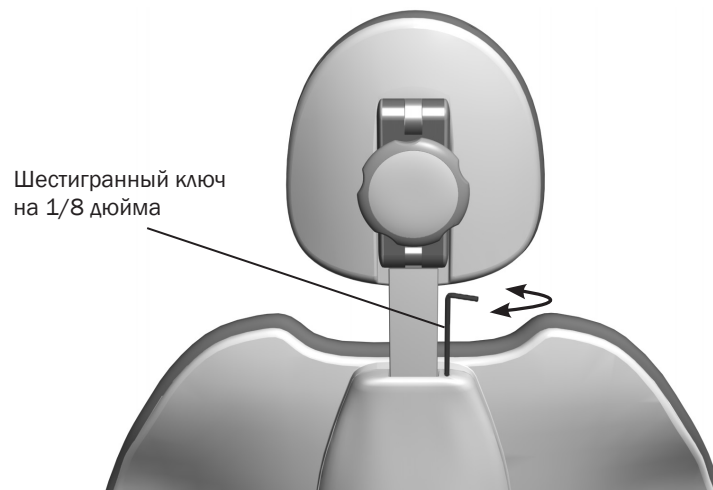
Выдвигающийся стержень позволяет подстраивать подголовник под различный рост пациентов. Просто потяните его вверх или нажмите вниз до тех пор, пока он не достигнет требуемого положения. Кроме того, можно выполнять дополнительную регулировку по высоте с помощью выдвигной подушки подголовника.



**ПРЕДУПРЕЖДЕНИЕ** Когда выдвигающийся стержень превысит максимальную рекомендуемую рабочую высоту, на выдвигающемся стержне со стороны пациента будет видна предупреждающая метка. Не следует использовать подголовник, если видна эта предупреждающая метка.

Стопорная ручка позволяет легко регулировать подголовник для различных положений. Освободите подголовник, повернув стопорную ручку против часовой стрелки, затем отрегулируйте подголовник, как требуется. Застопорите подголовник в требуемом положении, повернув ручку по часовой стрелке.

## Натяжение выдвигаемого стержня

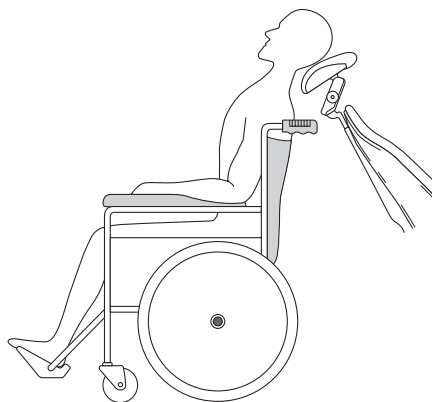


Если подголовник отклоняется назад или с трудом перемещается вверх или вниз, необходимо отрегулировать натяжение выдвигаемого стержня.

Для этого следует использовать шестигранный ключ на 1/8 дюйма. Поверните винт регулировки натяжения по часовой стрелке для увеличения трения или против часовой стрелки для уменьшения.



## Размещение подголовника для инвалидных кресел



Чтобы разместить подголовник для инвалидного кресла, необходимо выполнить следующие действия.

1. Снимите подголовник со стоматологического кресла.
2. Поверните подголовник на 180° и вставьте выдвижной стержень в спинку кресла до упора.
3. При необходимости поверните стоматологическое кресло в нужное положение и расположите подголовник в самой верхней позиции.
4. Расположите инвалидное кресло и стоматологическое кресло спинка к спинке.
5. При необходимости переместите стоматологическое кресло вверх или вниз, чтобы отрегулировать высоту подголовника.
6. Заблокируйте колеса инвалидного кресла.

## Расположение пациента



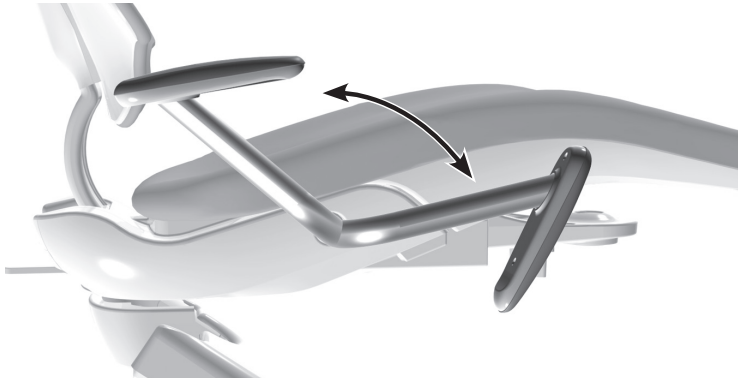
Для надлежащего расположения пациента в кресле попросите его сесть в кресле как можно глубже. Это обеспечит наилучшее совмещение с опорой для поясницы и с подголовником.

Для достижения оптимального комфорта пациенту следует поместить предплечья на подлокотники или удобно сложить руки на животе.



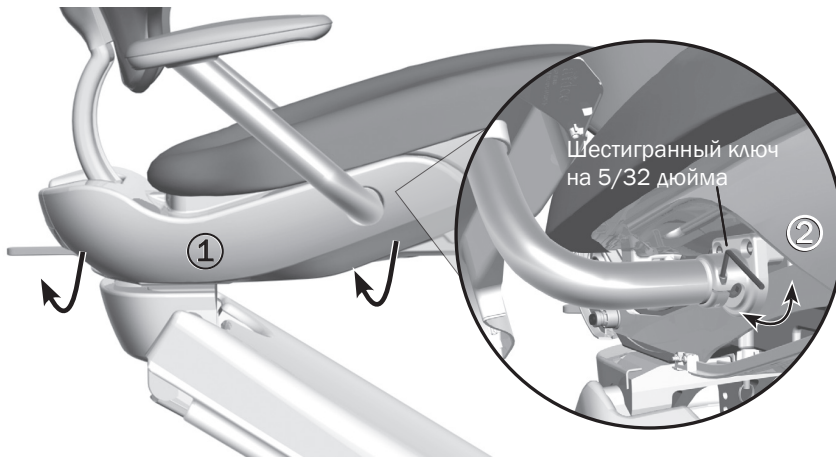
**ПРЕДУПРЕЖДЕНИЕ** Не позволяйте пациентам засовывать руки за подлокотники или под спинку кресла во время его перемещения.

## Двухпозиционные подлокотники



Подлокотники можно сдвигать назад для облегчения входа и выхода пациента и улучшения непосредственного доступа оператора при работе. Нажмите или потяните подлокотники для их перемещения вперед или назад.

## Натяжение поворота подлокотников



Если подлокотники становятся распатанными или тяжело передвигаемыми, то можно отрегулировать натяжение их поворота. Для регулировки каждого подлокотника необходимо выполнить следующие действия.

1. Снимите боковую панель кресла, потянув за левую и нижнюю правую части панели. Отведите панель, чтобы получить доступ к регулировочному винту.
2. С помощью шестигранного ключа на 5/32" поверните винт по часовой стрелке для увеличения натяжения подлокотника или против часовой стрелки для уменьшения. Для значительного увеличения или уменьшения натяжения достаточно небольшой подгонки.

## Поворотный тормоз кресла



Вращающееся кресло может поворачиваться вокруг своей оси в любое положение на угол до 30° от центра в каждую сторону. Поворотный тормоз кресла ограничивает его поворот, не давая ему двигаться в процессе выполнения процедуры.

Чтобы отпустить поворотный тормоз, потяните его рычаг вправо. Чтобы задействовать тормоз, потяните его рычаг влево до упора.

## Натяжение поворотного тормоза кресла

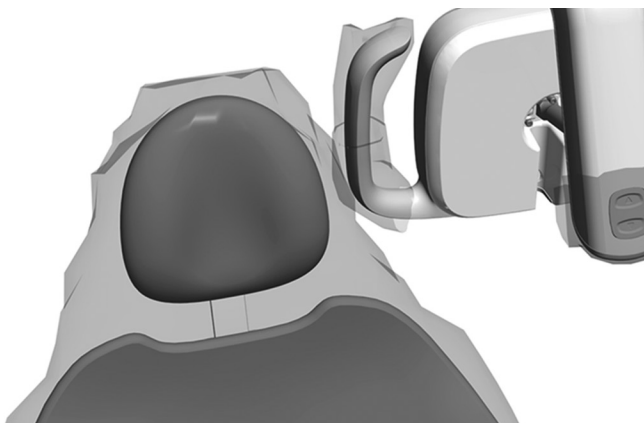


Если кресло проворачивается влево или вправо при задействованном тормозе или плохо двигается при отпущенном тормозе, необходимо отрегулировать натяжение поворотного тормоза. При надлежащем натяжении рукоятка тормоза должна быть расположена по центру. Для регулировки натяжения необходимо выполнить следующие действия.

1. Потяните поворотный тормоз вправо.
2. Если кресло снабжено задним блоком крепления, поверните кресло для доступа к регулировочному винту.
3. С помощью шестигранного ключа на 7/64 дюйма поверните регулировочный винт по часовой стрелке для увеличения трения тормоза или против часовой стрелки для уменьшения трения. Для значительного увеличения или уменьшения натяжения достаточно небольшой подгонки.

# Очистка/техническое обслуживание

## Барьерная защита



**ПРИМЕЧАНИЕ.** Сведения о надлежащем использовании и утилизации барьерной защиты см. в инструкции изготовителя защиты.



**ВАЖНО!** Для получения рекомендаций по очистке и химической дезинфекции контактных поверхностей и поверхностей касания (в случае нарушения или невозможности применения барьерной защиты) см. *Руководство по дезинфекции оборудования A-dec* (№ по каталогу 85.0696.10).

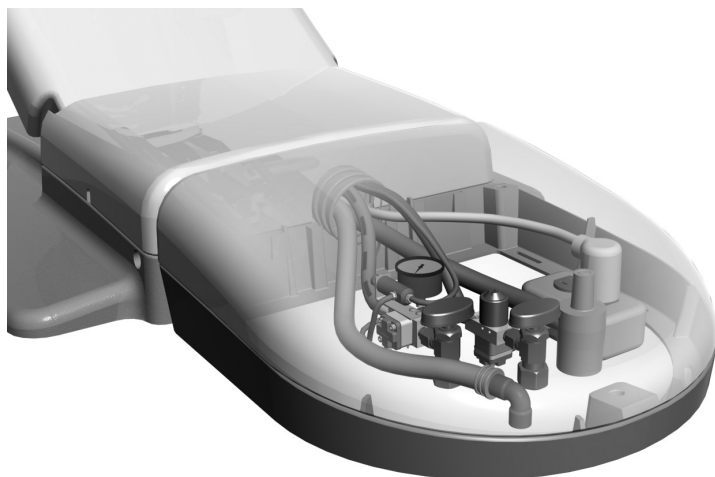
## Обивка



**ВНИМАНИЕ!** Запрещается использовать бытовой отбеливатель (гипохлорит натрия) и другие средства, содержащие хлор, изопропиловый спирт (более 25 % объемного содержания) или перекись водорода, для очистки или дезинфекции обивки. Это может привести к быстрому износу и повреждению изделия.

Для сохранения качества обивки A-dec рекомендуется использовать барьерные покрытия, не полагаясь на химические средства. Барьеры существенно продлевают срок службы обивки и позволяют сохранить ее привлекательный вид и мягкость. Для очистки обивки рекомендуется использовать водный раствор мягкого моющего средства. Используйте средства для дезинфекции поверхностей только в том случае, если целостность барьерных покрытий была нарушена или на обивке имеются заметные брызги. Дополнительную информацию см. в *Руководстве по дезинфекции оборудования A-dec*.

## Коммуникации



Коммуникации закрепленных на кресле рабочих мест врача A-dec располагаются в фигурной напольной коробке под креслом. обращайтесь с коммуникациями в соответствии с инструкцией по эксплуатации системы. Если используется конфигурация только с креслом, в ней все равно может быть напольная коробка, в которой спрятан шнур питания и выпускной патрубков. Для открытия напольной коробки приподнимите и снимите ее крышку с корпуса.



**ВНИМАНИЕ!** Снимая или надевая крышки, следите за тем, чтобы не повредить проводку или шланги. Установив крышки на место, убедитесь, что они надежно закреплены.

## Технические характеристики



### Максимальная грузоподъемность кресла

Масса пациента: 181 кг (400 фунтов)



**ВАЖНО!** Информацию о грузоподъемности кресла с принадлежностями, требованиях к электрическим компонентам, описание значений символов и другие нормативные требования см. в документе *Нормативная информация, технические характеристики и гарантия* (№ по каталогу 86.0221.10), который доступен в разделе «Библиотека документов» на веб-сайте [www.a-dec.com](http://www.a-dec.com).



**ПРИМЕЧАНИЕ.** Технические характеристики могут быть изменены без предварительного уведомления. Требования могут отличаться в зависимости от страны использования. Для получения подробной информации обратитесь к официальному дилеру компании A-dec.

## Гарантия

Информация о гарантии приводится в документе *Нормативная информация, технические характеристики и гарантия* (№ по каталогу 86.0221.10), который доступен в разделе «Библиотека документов» на веб-сайте [www.a-dec.com](http://www.a-dec.com).







 **Головной офис компании A-dec**

2601 Crestview Drive  
Newberg, Oregon 97132  
США

Тел.: +1-800-547-1883 на территории США/Канады

Тел.: +1-503-538-7478 за пределами США/Канады

[www.a-dec.com](http://www.a-dec.com)

**Представительство компании  
A-dec в Австралии**

Unit 8  
5-9 Ricketty Street  
Mascot, NSW 2020  
Австралия

Тел.: +1-800-225-010 в Австралии

Тел.: +61-(0)-2-8332-4000 за пределами Австралии

**Представительство компании  
A-dec в Китае**

A-dec (Hangzhou) Dental Equipment Co., Ltd.  
528 Shunfeng Road  
Qianjiang Economic Development Zone  
Hangzhou 311100, Zhejiang, Китай

Тел.: +400-600-5434 на территории Китая

Тел.: +86-571-8902-6088 за пределами Китая

**Представительство компании  
A-dec в Великобритании**

Austin House, 11 Liberty Way  
Nuneaton, Warwickshire CV11 6RZ  
Англия

Тел.: 0800.ADEC.UK (2332.85) на территории Великобритании

Тел.: +44-(0)-24-7635-0901 за пределами Австралии



86.0546.10 Rev C  
Дата выдачи 2020-03-10  
Copyright 2020 A-dec Inc.  
Все права защищены.