

使用說明

A-dec 311 和 411 型牙科治療椅

版權

© 2020 A-dec Inc. 公司版權所有。本公司保留全部權利。

A-dec Inc. 公司不對本手冊提供任何保證，包括 (但不限於) 針對適銷性與適於特定用途之隱含保證。A-dec Inc. 公司不對本手冊內容中出現之任何錯誤，或任何與提供、執行或使用本手冊有關之衍生或其他損害負責。本文件中的資訊如有變更，恕不另行通知。如果您在文件中發現任何問題，請以書面進行回報。A-dec Inc. 公司不保證本文件不含錯誤。

未經 A-dec Inc. 公司之書面允許，不得以電子或機械之任何形式或方式 (包括影印、錄製或以其他資訊儲存及檢索系統) 影印、重製、變更、或傳輸本文件的任何部分。

商標和其他智慧財產權

A-dec、A-dec 標誌、A-dec 500、A-dec 300、Cascade、Cascade Master 系列、Century Plus、Continental、Decade、ICX、ICV、Performer、Preference、Preference Collection、Preference ICC 和 Radius 是 A-dec Inc. 公司的商標，並且已在美國和其他國家註冊。A-dec 400、A-dec 200、Preference Slimline 和 reliablecreativesolutions 也是 A-dec Inc. 公司的商標。未經商標擁有者之口頭及書面核准，不得以任何方式重製、複製或竄改本文件中的商標或商用名稱。

某些觸控板符號標識屬於 A-dec Inc. 公司之專有財產。嚴格禁止在未獲得 A-dec Inc. 公司明確書面許可的情形下使用全部或部份此類符號標識。

法規資訊

「法規資訊、規格和產品保固」文件 (p/n 86.0221.07) 中已提供根據有關機構要求所提出的法規資訊，您可以在 www.a-dec.com 的文件庫中取得該文件。

產品維修

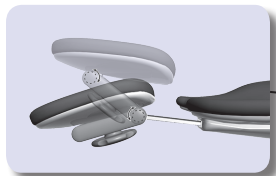
您可透過當地的授權 A-dec 經銷商獲得產品服務。如需維修資訊，或尋找授權經銷商位置，請致電 1.800.547.1883 (美國和加拿大境內) 或 1.503.538.7478 (全球) 聯絡 A-dec，或瀏覽 www.a-dec.com。

本文件涵蓋的產品型號和版本

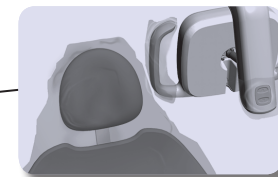
型號	版本	說明
311	B	牙科治療椅
411	A	牙科治療椅

內容概覽

頭枕.....6



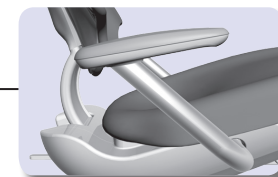
隔離防護 10



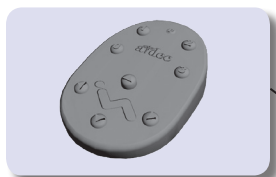
旋轉制動器.....9



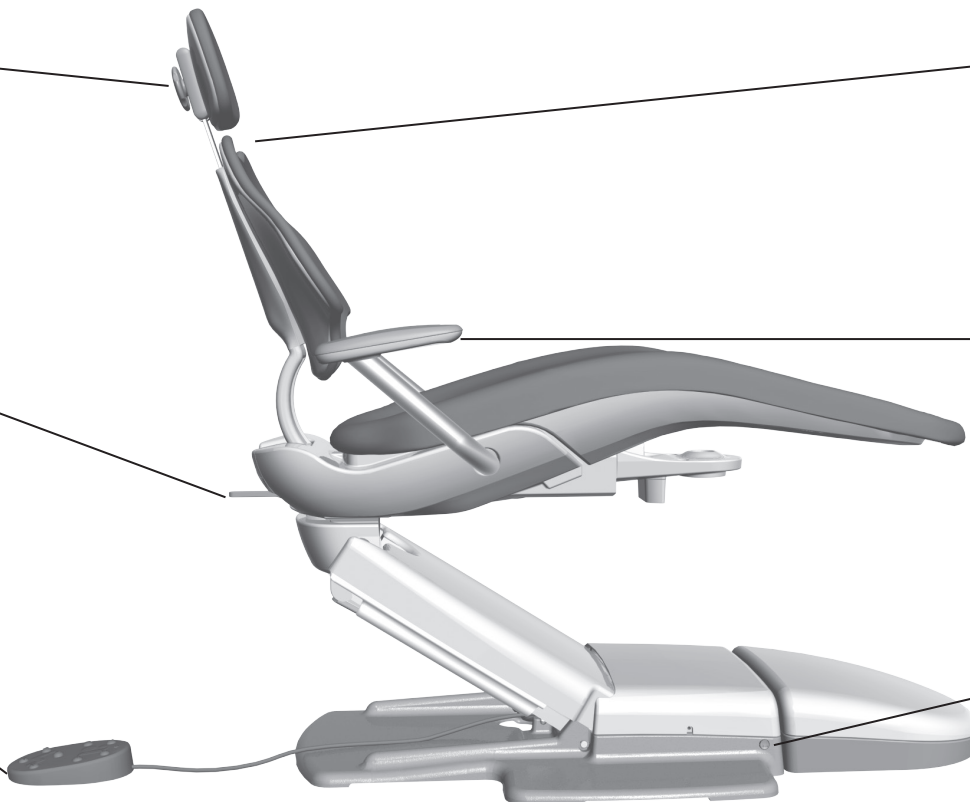
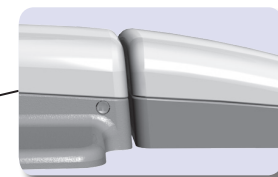
扶手.....8



治療椅控制器.....4



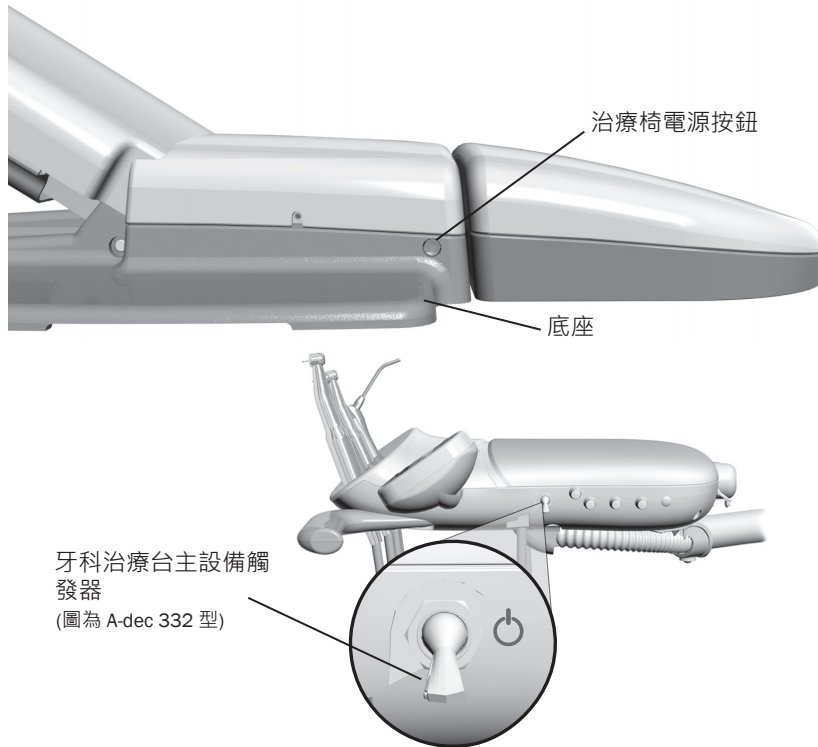
電源按鈕.....2



操作/調節	2
清潔/維護	10
規格和產品保固	12

操作/調節

電源開/關



僅限治療椅安裝配置

如果您的牙科治療台僅限治療椅安裝配置，請按治療椅的電源按鈕，開啟或關閉電源。

附設牙科治療及供給台的治療椅

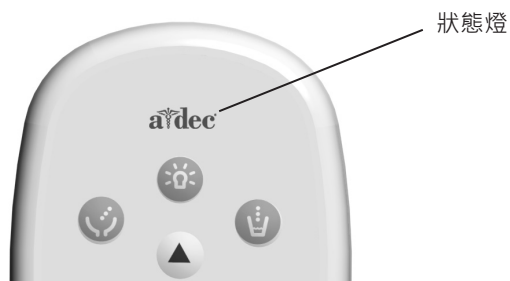
如果您的治療椅有附設牙科治療台，請使用主設備觸發器開啟電源、水和氣體。主開關切換器通常設於牙科治療臺，但若治療椅不設牙科治療臺，則有可能設於支撐中心或地箱。

如果治療台沒有電，請確定治療椅電源按鈕已推入。要以總開關控制牙科治療臺電源，治療椅電源必須開啟。

何時開啟或關閉電源

為節省能源，請在每日工作結束後或長期不用的情況下關閉電源。

電源開/關 (續前文)

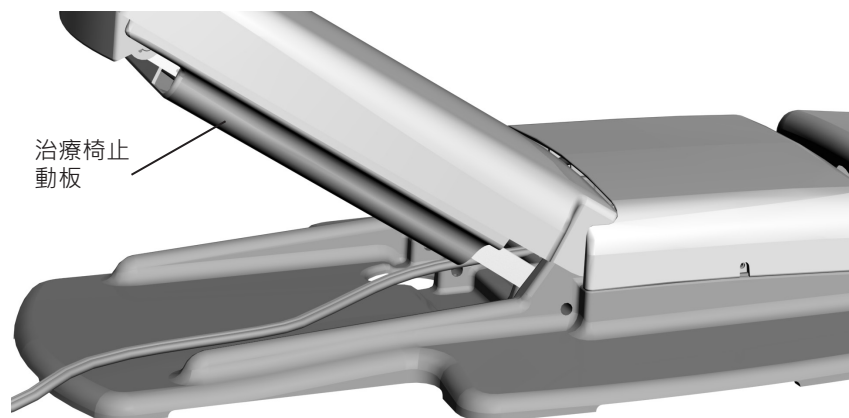


觸控板及狀態燈

當牙科治療臺開啟及準備就緒時，觸控板的 A-dec 標誌會亮起。如果狀態燈閃爍，可能表示安全功能已中斷治療椅的動作。如需詳細資訊，請參閱「治療椅安全功能」。

如需觸控板功能的完整說明，請參閱您的牙科治療台使用說明。

治療椅安全功能



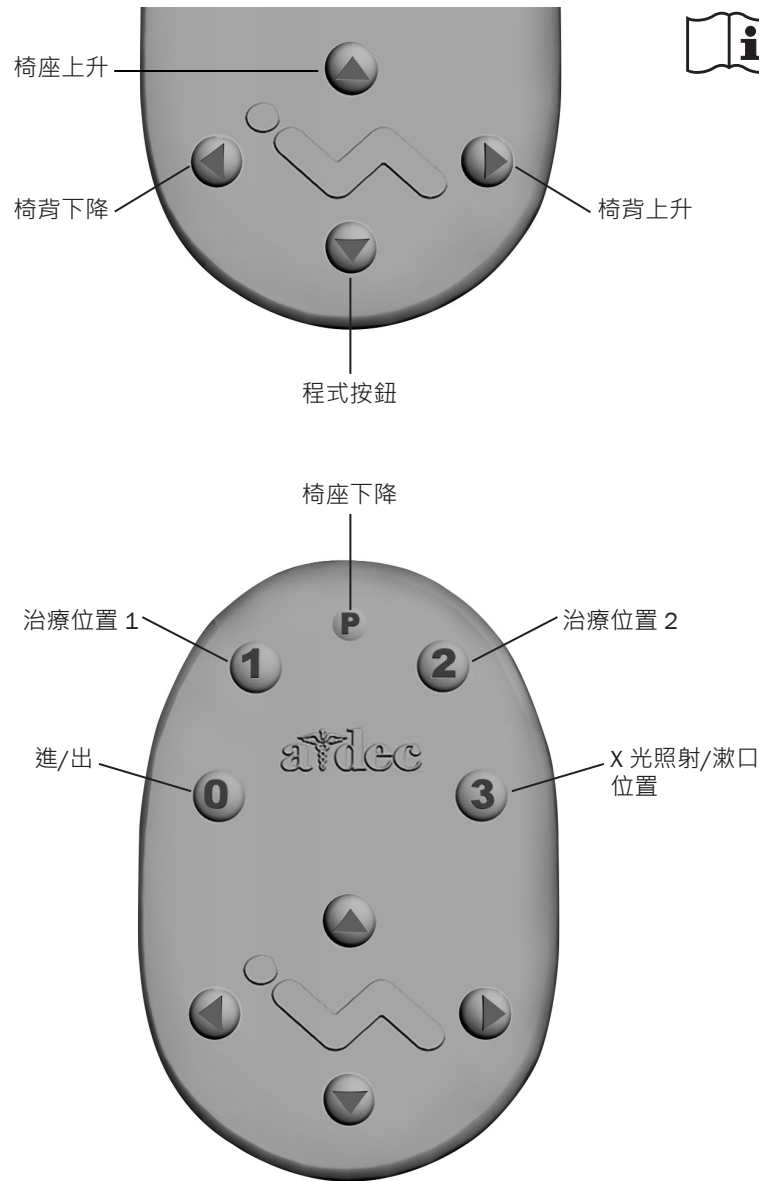
A-dec 牙科治療椅和治療台有數個為增進安全而設計的功能。已啟動的制動開關可能會停下治療椅，或防止治療椅移動。為了幫助治療椅的移動不中斷：

- 移除治療椅下方和連接模組的任何可能障礙物
- 避免壓下腳踏控制板的圓盤或操縱杆
- 將牙科手機正確地掛在其拖架上

如果治療椅意外停止

確認上述動作皆執行無誤。如果治療椅的下降動作因為障礙物而停止，使用觸控板或腳踏開關升起椅子，移除障礙物。

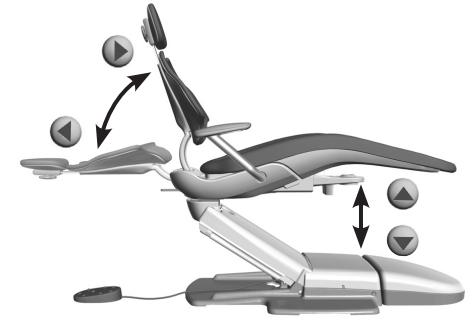
治療椅控制器



A-dec 觸控板和腳踏開關以同樣的方式控制治療椅的移動。如需觸控板控制的詳細資訊，請查閱牙科治療椅使用說明。

腳踏開關手動控制

按住箭頭按鈕直到治療椅移至想要的位置。水平箭頭可上升和下降治療椅椅背。垂直箭頭可上升和下降治療椅椅座。

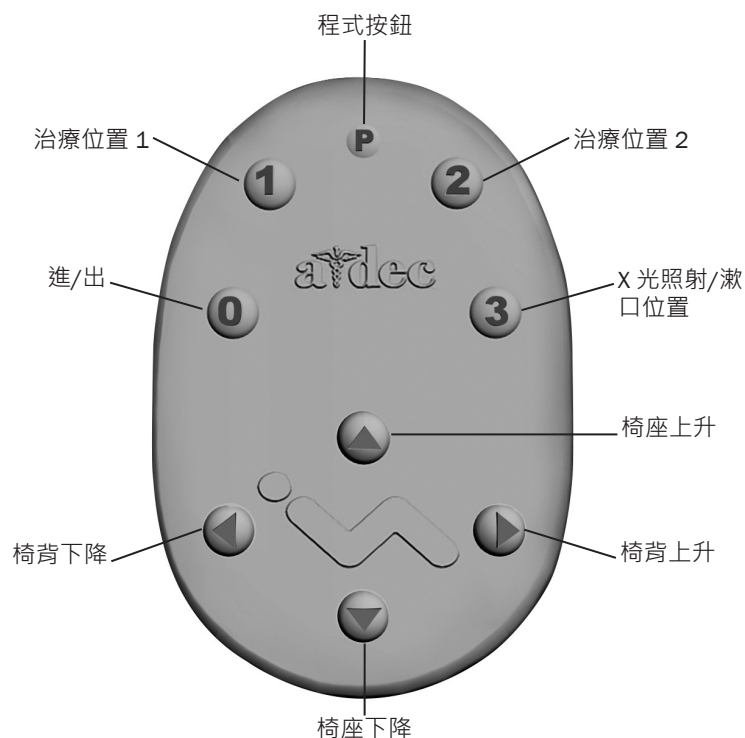


腳踏開關可編程控制

按下並放開可編程按鈕可將治療椅移至預設位置。這些按鈕在出廠時即預設如下：

圖示	位置	原廠設定
0	進/出	調節病患進入/結束治療椅的位置。
1	治療位置 1	將治療椅椅座和椅背往下調。
2	治療位置 2	將治療椅椅座往下調，將椅背往上調。
3	X 光照射/漱口位置	將治療椅調到 X 光照射或是漱口位置。再按一次，可將治療椅調到上一次的位置。

治療椅控制器 (續前文)



警告 請先確定病人處於安全的位置，再使用手動或可編程治療椅控制器。切勿在治療椅移動時讓患者留在牙科治療台無人照管。請特別留意幼童或行動能力有限的病人。

若想讓治療椅在編程移動過程中的任意點停住，可按下腳踏開關或觸控板上的治療椅位置按鈕。

重新編程按鈕 0、1、2

若要變更進/出和治療位置按鈕 (0、1、2) 的廠家預設治療椅位置：

1. 使用手動控制，將治療椅位置調到需要的位置。
2. 按下並鬆開 P。一聲嗶聲表示編程模式已經開啟。
3. 在五秒鐘內，按下您要重新編程的治療椅位置按鈕 (例如，按下 1)。當三聲嗶聲響起時，表示確認新設定已經編入記憶體中。

重新編程 X 光照射/漱口按鈕

X 光照射/漱口按鈕 3 已預設將治療椅和病人移至直立位置，以便接受 X 光照射或靠近痰盂漱口。再按一次 3 便可將治療椅送回上一次的位置。

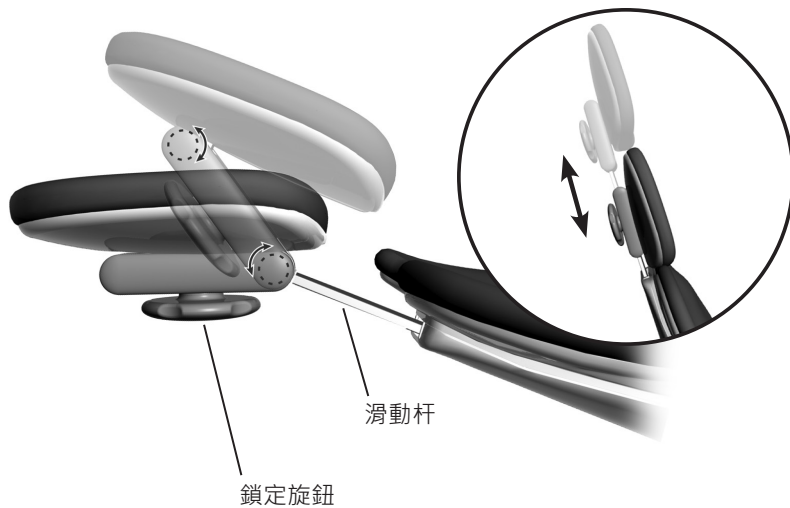
您可以重新編程 3 使其功能類似另一個可編程的治療椅預設按鈕。若要變更其功能：

1. 同時按下 P 和 3 並持續按住 3 秒鐘。
 - 嗶一聲表示已將 3 設為另一個可編程治療椅預設按鈕。
 - 嗶三聲即表示已將 3 設為 X 光照射/漱口廠家預設 (可在 X 光照射/漱口和先前的治療椅位置之間切換)。
2. 若您重新編程 3 為另一個可編程按鈕，且想要指定不同的治療椅位置，請依照之前「重新編程按鈕 0、1、2」中所述的步驟操作。

椅座下降速度

可以降低治療椅的椅座下降速度。請連絡您的 A-dec 授權經銷商來降低椅座下降速度。

雙關節頭枕



雙關節頭枕具有幾種調節功能，有助於醫生順利進行口腔手術，並增加患者的舒適感。

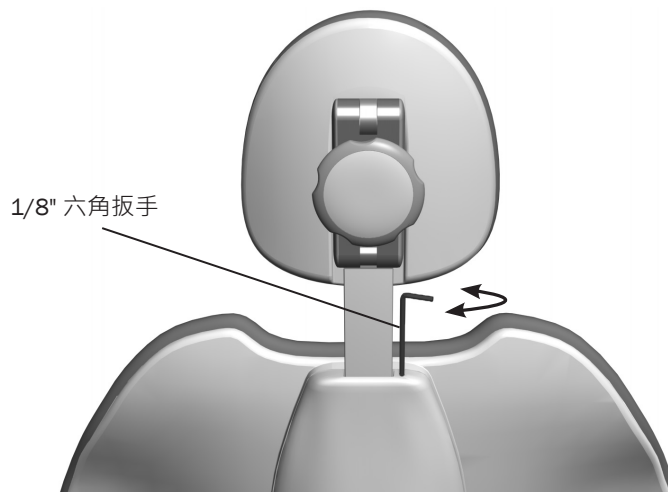
使用滑動杆可使頭枕適應不同病人的高度。祇需將頭枕拉起或按下，直至其處於所需的高度。滑動式頭枕襯墊可提供多種高度調節。



警告 當滑動杆已超過其最大建議工作高度時，滑動杆靠近患者的一端便會顯現一則警告。不要在顯現警告時使用頭枕。

使用鎖定旋鈕，您可以在整個範圍內輕鬆調節頭枕的位置。向逆時針轉動鎖止旋鈕松開頭枕，然後調節頭枕使其處於適當位置。順時針轉動鎖定旋鈕將頭枕鎖定在需要的位置。

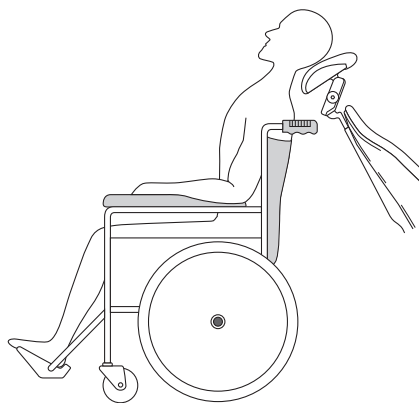
頭枕滑動杆張力



如果頭枕向下偏移，或很難上下移動，則需對滑動杆的張力進行調節。

要調節張力，可使用 1/8 英寸六角扳手。順時針方向轉動張力調節螺絲，以增加摩擦；或按逆時針方向轉動，以減小摩擦。

適用於輪椅的頭枕位置



要定位輪椅頭枕：

1. 取下牙科治療椅的頭枕。
2. 180° 旋轉頭枕並將滑動杆滑入椅背直到停止。
3. 如有需要可旋轉牙科治療椅，並把椅背置於最垂直位置。
4. 將輪椅和牙科治療椅背靠背。
5. 如有需要，升降牙科治療椅以調節頭枕高度。
6. 鎖定輪椅的輪子。

病人定位



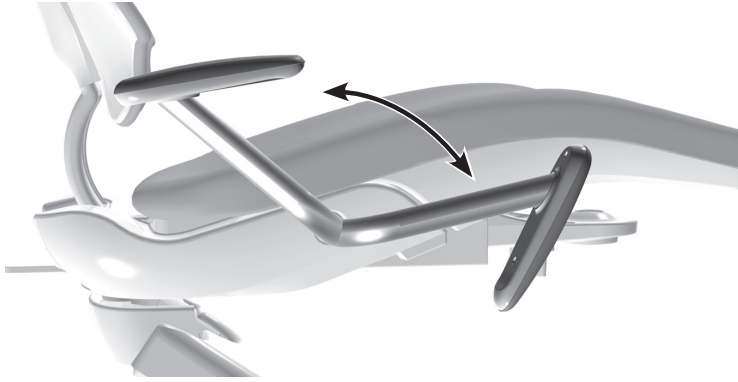
要正確讓病人在治療椅中定位，請要求病人就座時儘量往後。這可確保能與腰椎支撐架及頭枕完美配合。

為提高舒適度，病人應將前臂置於扶手上，或將手臂舒適地交疊起來。



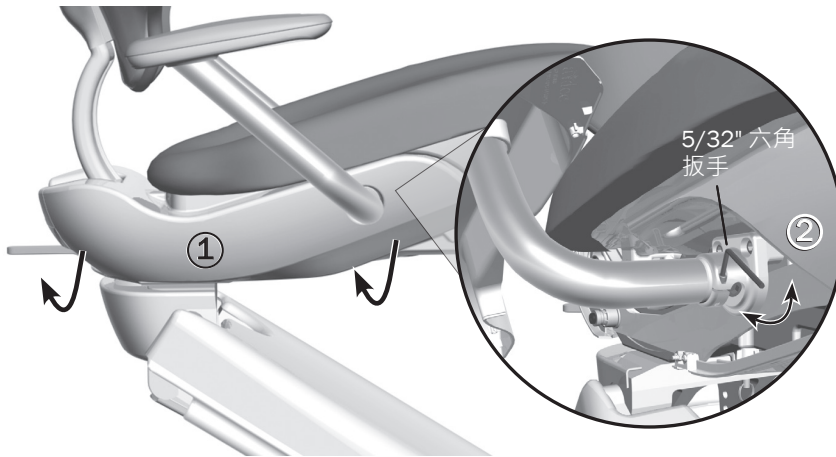
警告 移動治療椅時，請勿讓病人將手臂置於扶手後方或椅背下方。

兩位置扶手



您可把扶手移離通道，方便患者進出，或方便操作員於正面操作時靠近。把扶手拉或推，可向前或向後重置扶手。

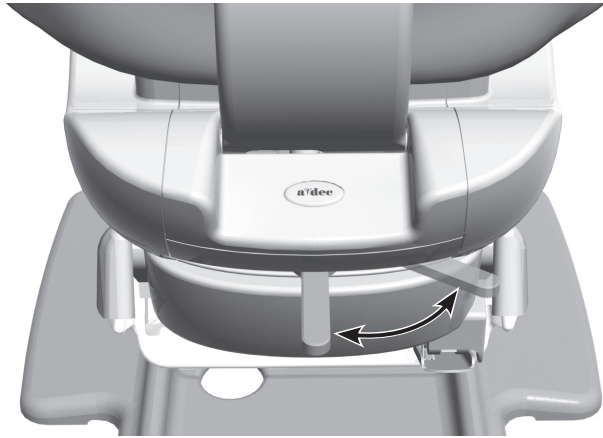
扶手旋轉張力



如果扶手變得過鬆或過緊，您可調節旋轉張力。要調節每一扶手：

1. 把治療椅側面罩蓋從左方及右下方拉開，移除罩蓋。把罩蓋移離通道，方便靠近調節螺釘。
2. 使用5/32英寸六角扳手並按順時針的方向轉動，以增加扶手的摩擦；或按逆時針方向轉動，以減小扶手的摩擦。只需輕微調節，便可顯著增加或減少張力。

治療椅旋轉制動器



旋轉的治療椅可從中心點向兩邊各 30° 的範圍內旋轉到任何位置上。治療椅的旋轉制動器可限制治療椅的旋轉，以免治療椅在治療過程中移動。

要鬆開旋轉制動器，請將制動器的操縱杆拉向右側。要固定制動器，請將制動器的操縱杆用力拉向左側。

治療椅旋轉制動器張力

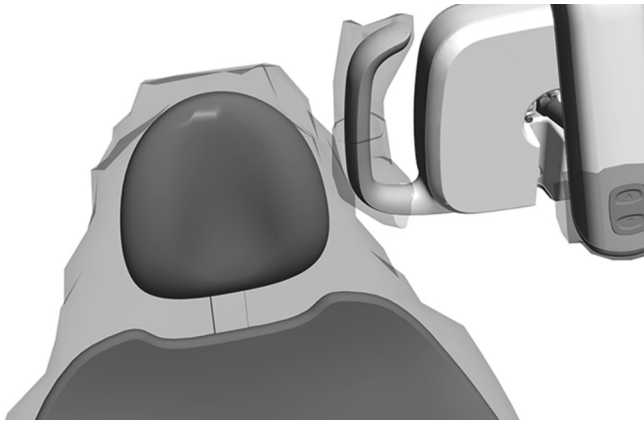


如果治療椅在制動器被固定的情況下向左右旋轉，或在制動器被解除固定的情況下難以移動，應調節旋轉制動器的張力。若張力恰當，當制動器被完全固定時，制動器的手把應該置於中間。要進行調節：

1. 把制動器的手把移到右方。
2. 如果治療椅包括椅背安裝組件，旋轉治療椅以靠近調節螺釘。
3. 使用7/64英吋六角扳手並按順時針的方向轉動張力調節螺絲，以增加制動器的摩擦；或按逆時針方向轉動，以減小制動器的摩擦。只需輕微調節，便可顯著增加或減少張力。

清潔/維護

隔離防護



註 如需隔離防護的正確使用和丟棄方法，請查閱隔離防護製造商提供的說明。

包面軟墊



注意 當清洗或消毒包面軟墊時，不要使用家用漂白水(次氯酸鈉)，或其他包含氯、異丙醇(大於 25% 容量濃度)、或過氧化氫的產品。這會造成迅速惡化和損壞產品。

A-dec 建議您針對所有適用的經接觸污染面與經傳播污染面採用隔離防護措施。經接觸污染面是指經由人手接觸，而在牙科治療程序中成為潛在交叉污染點的區域。經傳播污染面是指與儀器和其他無生命物件接觸的區域。

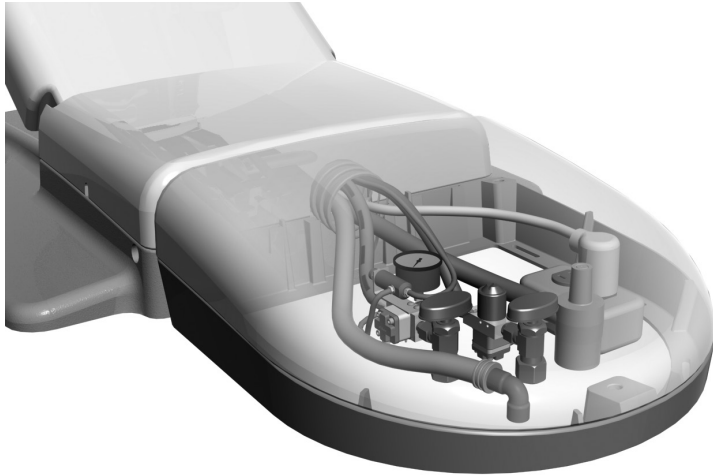
於美國境內，根據美國糧食與藥物管理局 (USFDA) 所指定的動態藥品生產管理規範 (CGMP)，該等區域必須採取隔離防護。於美國境外其他地區，請參考當地的醫療裝置法規。



重要事項 如需適用於經接觸污染面和經傳播污染面的清潔與化學消毒材料推薦，以在無法使用隔離保護或者隔離材料破損時使用，請參閱《A-dec 無菌設備用戶指南》(p/n 85.0696.07)。

要保持您的 A-dec 包面軟墊品質，使用隔離防護比依靠化學品更有效。隔離防護能顯著延長包面軟墊的壽命，有助保持奢華外觀及柔軟感覺。要清洗包面軟墊，請使用混合溫和洗滌劑和水的溶液。只有當隔離防護已經受損或有可看見的飛沫在包面軟墊上，才可使用表面殺菌劑。請參閱《A-dec無菌設備用戶指南》以獲得更多資訊。

水電和氣體設施



A-dec型治療椅安裝式牙科治療臺的水電和氣體管線位於治療椅下面輪廓相似的地箱內。若要維護這些水電和氣體管線的，請參閱您的牙科治療台使用說明。如果您的牙科治療臺僅限治療椅安裝配置，您仍可有一個地箱，用於將電線和出口隱藏在內。要靠近水電和氣體設施，把罩蓋向上揭開，移離地箱框架。



注意 當移除或更換罩蓋時，應小心提防損壞電線或喉管。更換完成後，應檢查罩蓋是否穩固。

規格



治療椅最大負荷量

病人負荷： 400磅 (181公斤)



重要事項 關於治療椅負荷量、電氣規格、符號識別和其他法規要求，請參閱「法規資訊、規格和產品保固」文件 (p/n 86.0221.07)，您可以在 www.a-dec.com 的文件庫中取得該文件。



注意 規格如有變更，恕不另行通知。要求或有差異，取決於您的位置。如需詳細資訊，請聯絡您的授權 A-dec 經銷商。

保固

「法規資訊、規格和產品保固」文件 (p/n 86.0221.07) 中已提供產品保固資訊，您可以在 www.a-dec.com 的文件庫中取得該文件。



A-dec 總部

2601 Crestview Drive
Newberg, Oregon 97132

美國

電話：+1.800.547.1883 (美國與加拿大境內)

電話：+1.503.538.7478 (美國與加拿大境外)

www.a-dec.com

A-dec 澳洲分公司

Unit 8

5-9 Ricketty Street

Mascot, NSW 2020

澳洲

電話：+1.800.225.010 (澳洲境內)

電話：+61.(0).2.8332.4000 (澳洲境外)

A-dec 中國分公司

愛德(杭州)牙科設備有限公司

錢江經濟開發區順風路 528 號

中國浙江省杭州 311100

電話：400.600.5434 (中國境內)

電話：+86.571.89026088 (中國境外)

A-dec 英格蘭分公司

Austin House, 11 Liberty Way

Nuneaton, Warwickshire CV11 6RZ

英格蘭

電話：0800.ADEC.UK (2332.85) (英國境內)

電話：+44.(0).24.7635.0901 (英國境外)



86.0546.07 Rev C

發行日期 2020-03-05

Copyright 2020 A-dec Inc.

本公司保留全部版權。