

Kullanma Talimatları

A-dec 311 ve 411 Dental Koltuklar

Copyright

© 2023 A-dec Inc. Tüm hakları saklıdır.

A-dec Inc., pazarlanabilirlik ve belirli bir amaca uygunluk örtük garantileri de dahil ancak bunlarla sınırlı olmamak üzere, bu materyal ile ilgili herhangi bir garantide bulunmaz. A-dec Inc., burada yer alan hatalardan veya bu materyalin kurulmasından, performansından veya kullanımından doğan sonuçsal veya diğer hasarlardan ötürü sorumlu olmayacaktır. Bu belgede yer alan bilgiler önceden bilgi verilmeksizin değiştirilebilir. Bu belge ile ilgili herhangi bir sorunla karşılaşırsanız, lütfen bu sorunları bize yazılı olarak bildirin. A-dec Inc. bu belgenin hatasız olduğunu garanti etmez.

Bu belgenin hiçbir bölümü, A-dec Inc.'nin önceden yazılı izni olmadan fotokopi, kayıt veya herhangi bir bilgi depolama veya tutma sistemi dahil olmak üzere elektronik veya mekanik herhangi bir yöntemle kopyalanamaz, çoğaltılamaz, değiştirilemez veya aktarılamaz.

Ticari Markalar ve Ek Fikri Mülkiyet Hakları

A-dec, A-dec logosu, A-dec 500, A-dec 300, Cascade, Cascade Master Series, Century Plus, Continental, Decade, ICX, ICV, Performer, Preference, Preference Collection, Preference ICC ve Radius, A-dec Inc.'ye ait olan, Amerika Birleşik Devletleri'nde ve diğer ülkelerde tescilli ticari markalardır. A-dec 400, A-dec 200, Preference Slimline ve reliablecreativesolutions da A-dec Inc.'ye ait ticari markalardır. Bu belgede yer alan ticari markaların veya ticari adların hiçbiri, ticari marka sahibinin açık ve yazılı onayı olmadan herhangi bir şekilde çoğaltılamaz, kopyalanamaz veya değiştirilemez.

Belirli dokunmatik panel sembolleri A-dec Inc. şirketinin mülkiyetindedir. Bu sembollerin A-dec Inc. şirketinin açık ve yazılı izni olmadan tamamen veya kısmen kullanılması kesinlikle yasaktır.

Düzenleyici Bilgiler

Yetkili kurum gereklilikleri uyarınca zorunlu olan düzenleyici bilgiler, www.a-dec.com adresindeki Belge Kitaplığında bulunan *Düzenleyici Bilgiler, Teknik Özellikler ve Garanti* belgesinde (p/n 86.0221.15) sağlanmaktadır.

Ürün Servisi

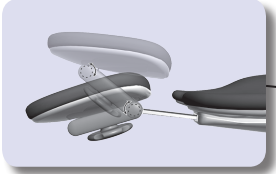
Yerel yetkili A-dec bayinizden ürün servisi için hizmet alabilirsiniz. Servis bilgileri veya yetkili bayi bulmak için ABD ve Kanada'da 1.800.547.1883 numaralı hattan, dünya genelinde ise 1.503.538.7478 numaralı hattan A-dec ile iletişim kurun veya www.a-dec.com adresini ziyaret edin.

Bu Belgede Yer Alan Ürün Modelleri ve Versiyonları

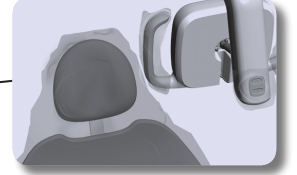
Model	Versiyonlar	Açıklama
311	B	Dental Koltuk
411	A	Dental Koltuk

İçerik Haritası

Tetiyer6



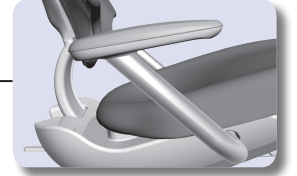
Bariyerler 10



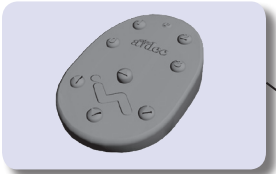
Döner Fren9



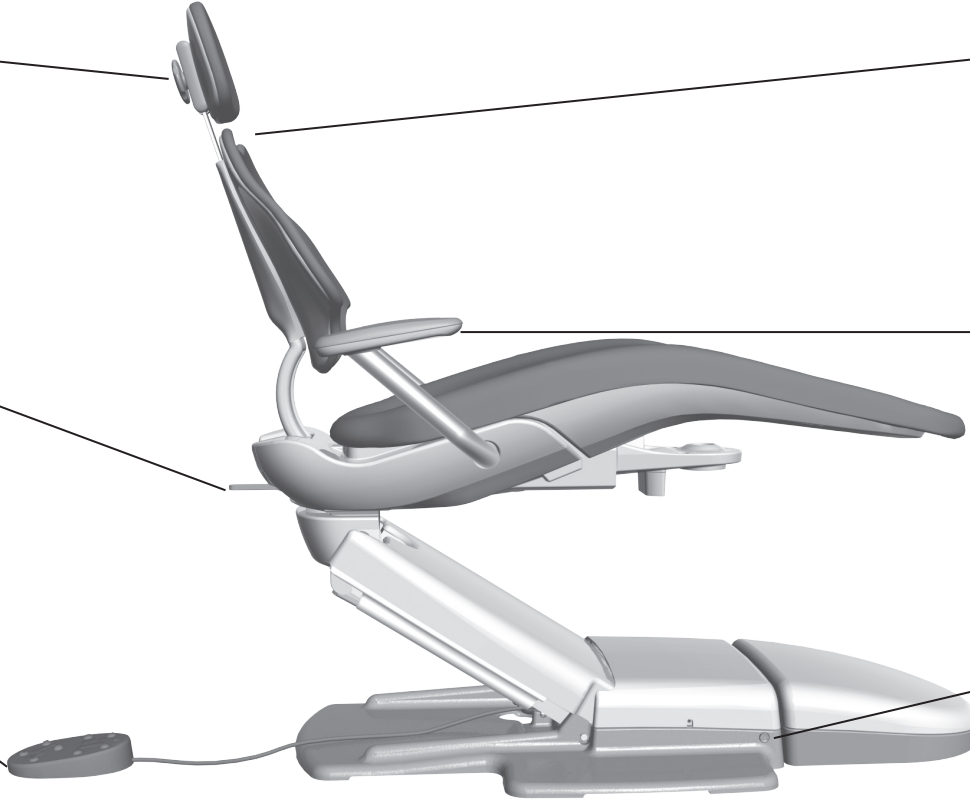
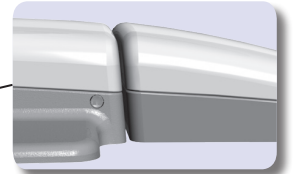
Kolçak8



Koltuk Kontrolleri4



Güç Düğmesi2



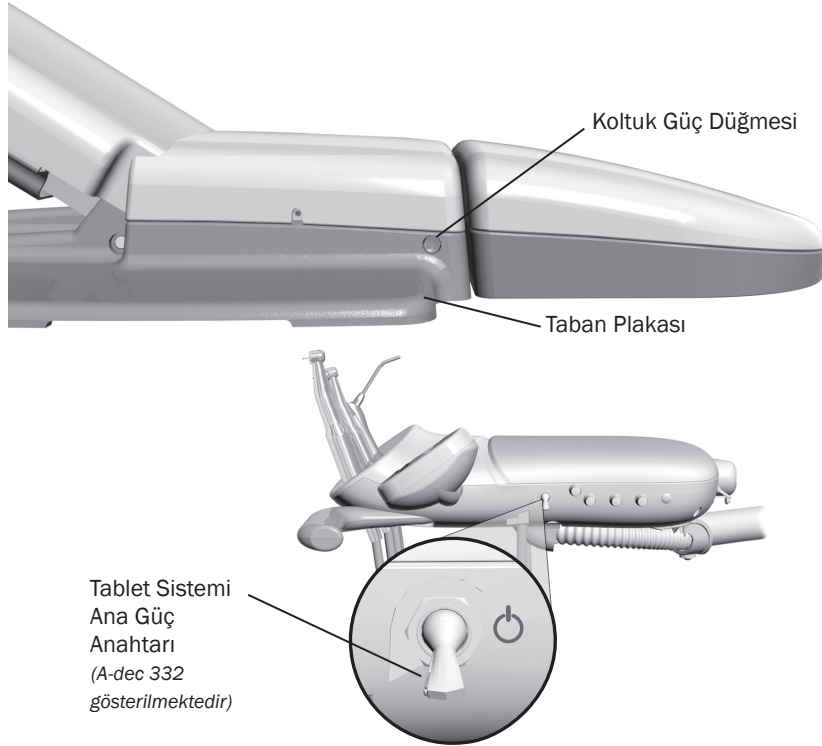
Çalıştırma/Ayarlama 2

Temizleme/Bakım 10

Teknik Özellikler ve Garanti 12

Çalıştırma/Ayarlama

Gücü Açma/Kapatma



Yalnızca Koltuktan Oluşan Konfigürasyonlar

Yalnızca koltuktan oluşan bir konfigürasyona sahipseniz, gücü açmak veya kapamak için koltuk güç düğmesine basın.

Tablet ve Destek Sistemleri Bulunan Koltuklar

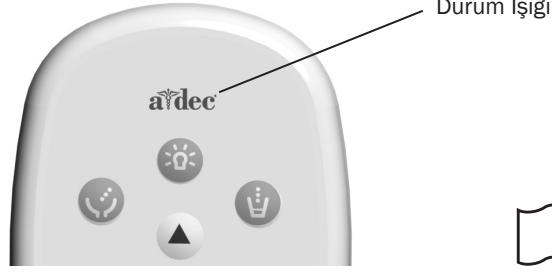
Koltuğunuzda bağlı bir sistem bulunuyorsa; gücü, suyu ve havayı açmak için ana güç anahtarını kullanın. Ana güç anahtarı normalde tablet sistemi üzerinde yer alır, ancak tablet sistemi olmayan koltuklarda destek merkezi veya zemin kutusu üzerinde de bulunabilir.

Sisteme güç gelmiyorsa, koltuk güç düğmesine basıldığını doğrulayın. Ana anahtarın sistem gücünü kontrol edebilmesi için koltuk gücünün açık olması gerekmektedir.

Güç Ne Zaman Kapatılmalıdır?

Enerji tasarrufu sağlamak için, günün sonunda ve ekipmanın uzun süreyle kullanılmayacağı durumlarda gücü kapatın.

Gücü Açma/Kapama (devamı)



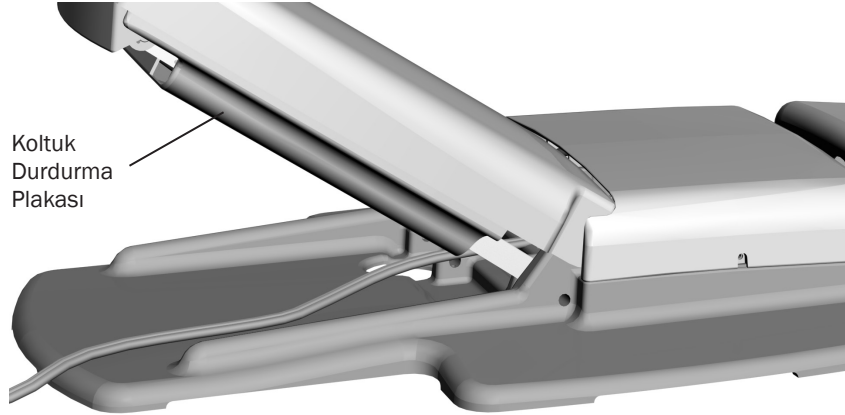
Dokunmatik Paneller ve Durum Işıđı

Sistem açık ve kullanıma hazır olduđu zaman dokunmatik panel üzerindeki A-dec logosu yanar. Durum ışığının yanıp sönmesi, bir güvenlik özelliđinin koltuk hareketini durdurduđunu gösterebilir. Daha fazla bilgi için "Koltuk Güvenlik Özellikleri" bölümüne bakın.



Dokunmatik panel işlevleriyle ilgili tüm ayrıntılar için, lütfen tablet sisteminizin Kullanma Talimatlarına bakın.

Koltuk Güvenlik Özellikleri



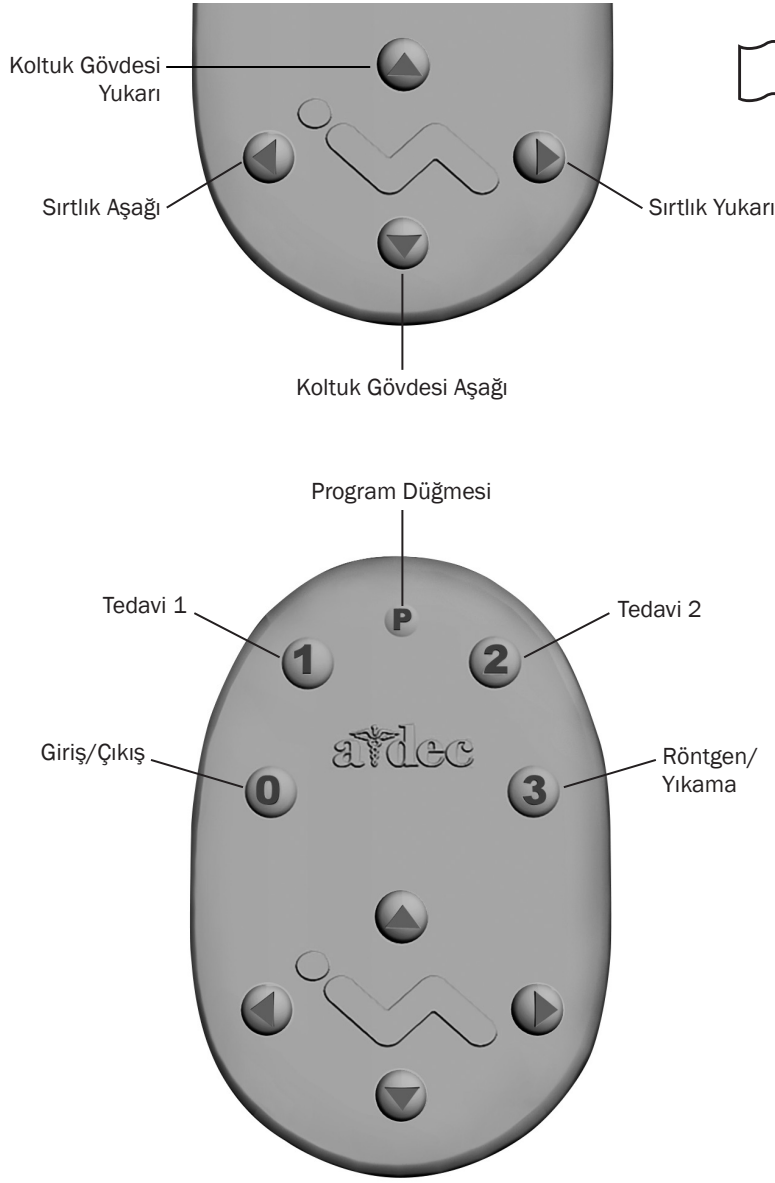
A-dec dental koltukları ve sistemleri, güvenliđi artırmak için tasarlanan çeşitli özellikler içerir. Durdurma anahtarları etkinleştirildikleri zaman koltuđu durdurabilir veya hareket etmesini engelleyebilirler. Koltuđun kesintisiz şekilde hareket etmesini sağlamak için:

- Koltuđun ve takılı olan modüllerin altındaki engel olabilecek nesnelere çıkarın
- Ayak kumandası diskine basmaktan veya kolu kullanmaktan kaçının
- Başlıkların tutucularında düzgün şekilde takılı olmasını sağlayın

Koltuk Beklenmedik Şekilde Durursa

Yukarıda belirtilen durumları kontrol ederek durumu düzeltin. Koltuđun aşıđı dođru hareketi bir nesnenin engellemesi sonucu durursa, dokunmatik paneli veya ayak pedalını kullanarak koltuđu yükseltin ve engelleyen nesneyi çıkarın.

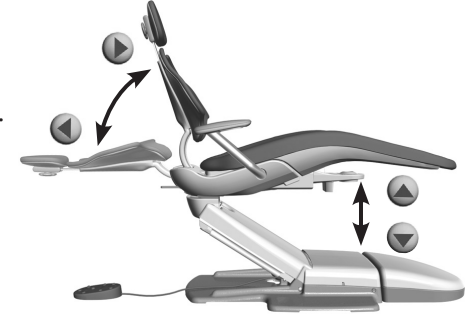
Koltuk Kontrolleri



A-dec dokunmatik paneli ve ayak pedalı, koltuk hareketini aynı şekilde kontrol eder. Dokunmatik panel kontrollerinizle ilgili ayrıntılı bilgiler için, tablet sisteminizin Kullanma Talimatlarına bakın.

Ayak Pedalı Manuel Kontrolleri

Koltuk istenen konuma gelene kadar ok düğmesine basılı tutun. Yatay oklar koltuk sırtlığını yükseltir ve alçaltır. Dikey oklar koltuk gövdesini yükseltir ve alçaltır.

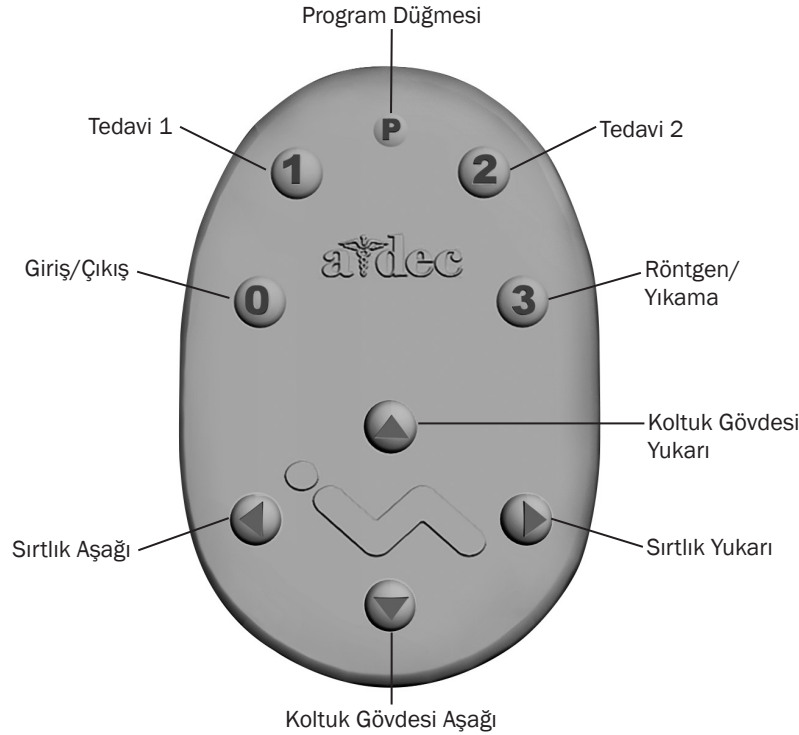


Ayak Pedalı Programlanabilir Kontrolleri

Koltuğu bir ön ayar konumuna getirmek için program düğmelerinden birine basın ve bırakın. Bu düğmeler fabrikada aşağıdaki şekilde programlanır:

Simge	Pozisyon	Fabrika Ayarı
0	Giriş/Çıkış	Koltuğu hasta girişi/çıkışı için konumlandırır.
1	Tedavi 1	Koltuk gövdesini ve sırtlığı aşağı indirir.
2	Tedavi 2	Koltuk gövdesini aşağı indirir ve sırtlığı yukarı kaldırır.
3	Röntgen/Yıkama	Koltuğu röntgen ya da yıkama konumuna getirir. Koltuğu bir önceki konuma getirmek için düğmeye tekrar basın.

Koltuk Kontrolleri (devamı)



UYARI Manuel veya programlanabilir koltuk kontrollerini kullanmadan önce hastanın güvenli bir şekilde yerleştiğinden emin olun. Koltuk hareket ederken hastayı asla yalnız bırakmayın. Küçük çocuklar ve kısıtlı hareket edebilen hastalar söz konusu olduğunda daima ekstra dikkat gösterin. Koltuğu programlanan hareketi sırasında herhangi bir noktada durdurmak için, ayak pedalındaki veya dokunmatik paneldeki herhangi bir koltuk konumlandırma düğmesine basın.

0, 1 ve 2 Düğmelerini Yeniden Programlama

Giriş/çıkış ve tedavi düğmelerine (0, 1, 2) atanan koltuk konumu fabrika ön ayarlarını değiştirmek için:

1. Manuel kontrolleri kullanarak koltuğu istediğiniz şekilde konumlandırın.
2. P düğmesine basın ve bırakın. Bir bip sesi programlama modunun açık olduğunu ifade eder.
3. Beş saniye içinde yeniden programlamak istediğiniz koltuk konumu düğmesine basın (örneğin 1 düğmesine basın). Üç bip sesi, yeni ayarın belleğe programlandığını onaylar.

Röntgen/Yıkama Düğmesini Yeniden Programlama

Röntgen/yıkama düğmesi (3) röntgen çekimleri veya kreşuar erişimi için koltuğun ve hastanın dik bir konuma gelmesini sağlayacak şekilde ön ayarlıdır. 3 düğmesine ikinci kez basıldığında koltuk bir önceki konumuna döner.

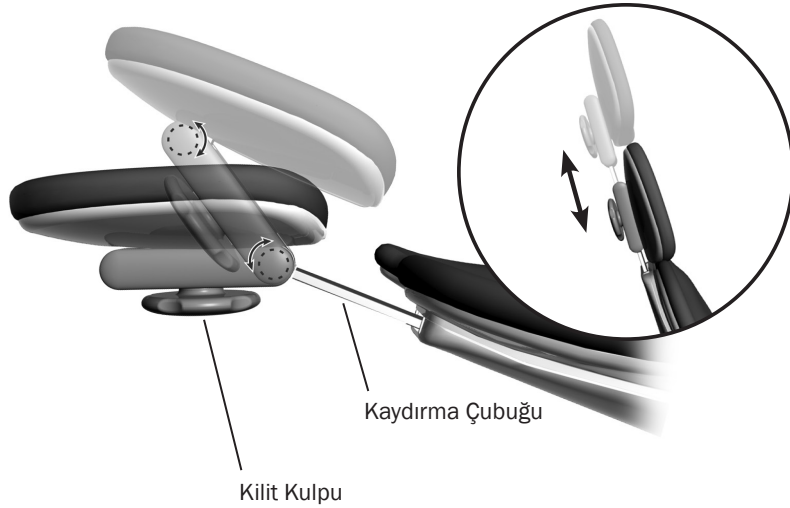
3 düğmesini, diğer programlanabilir koltuk ön ayar düğmeleriyle benzer şekilde çalışması için yeniden programlayabilirsiniz. İşlevini değiştirmek için:

1. P ve 3 düğmelerini aynı anda üç saniye süreyle basılı tutun.
 - o Bir bip sesi, 3 düğmesinin başka bir programlanabilir koltuk ön ayar düğmesi olarak ayarlandığını belirtir.
 - o Üç bip sesi, 3 düğmesinin röntgen/yıkama fabrika ön ayarı olarak konfigüre edildiğini onaylar (röntgen/yıkama ve önceki koltuk konumu arasında geçiş yapar).
2. 3 düğmesini başka bir programlanabilir düğme olarak yeniden programladıktan sonra farklı bir koltuk konumu atamak isterseniz, yukarıdaki "0, 1 ve 2 Düğmelerini Yeniden Programlama" bölümünde açıklanan adımları uygulayın.

Koltuk Gövdesi Aşağı Hareket Hızı

Koltuk gövdesinin aşağı hareket hızı azaltılabilir. Koltuk gövdesinin aşağı hareket hızını azaltmak için yetkili A-dec satıcınızla iletişim kurun.

Çift Eklemli Tetiyer



Çift eklemli tetiyerde, oral kaviteye erişmenizi kolaylaştıran ve hasta konforunu artıran çeşitli ayarlama özellikleri bulunur.

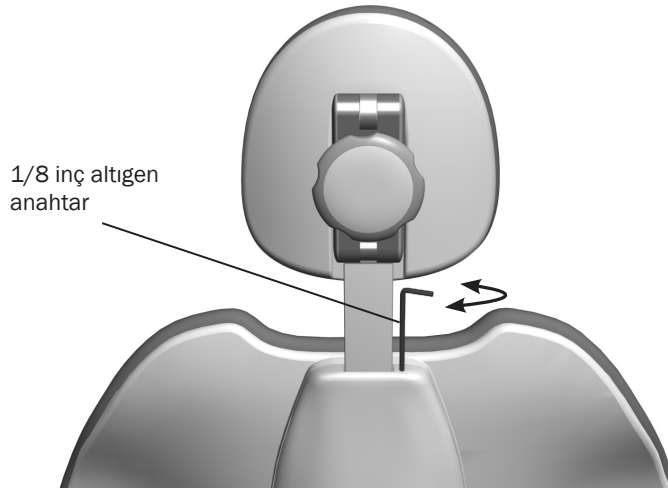
Kaydırma çubuğunu kullanarak tetiyeri farklı hasta yüksekliklerine göre ayarlayın. Bunun için tetiyeri istediğiniz konuma gelene kadar yukarı çekmeniz veya aşağı ittirmeniz yeterlidir. Kayan tetiyer yastığı ilave bir yükseklik ayarlaması yapmanızı sağlar.



UYARI Kaydırma çubuğu tavsiye edilen maksimum çalışma yüksekliğini aştığı zaman, çubuğun hasta tarafında bir uyarı çizgisi görünür. Tetiyeri bu uyarı çizgisinin görülebildiği bir konumda kullanmayın.

Kilit kulpu, tetiyeri çok farklı konumlara kolayca ayarlamanıza olanak tanır. Kilit kulpunu saat yönünün tersine döndürerek tetiyeri serbest bırakın ve uygun bir konuma ayarlayın. Kulpu saat yönüne çevirerek tetiyeri istediğiniz konumda sabitleyin.

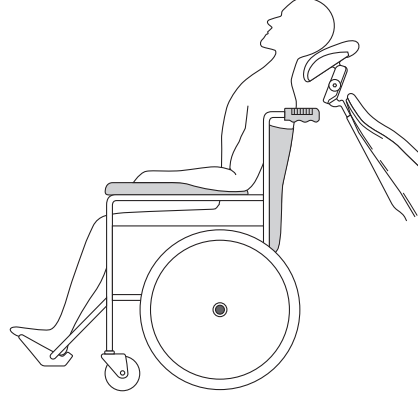
Tetiyer Kaydırma Çubuğu Gerilimi



Tetiyer aşağı doğru kayıyorsa veya yukarı ya da aşağı zor hareket ediyorsa, kaydırma çubuğu geriliminin ayarlanması gereklidir.

Gerilimi ayarlamak için, 1/8 inç altıgen anahtar kullanın. Ayar vidasını saat yönünde çevirerek sürtünmeyi artırın veya saat yönünün tersine çevirerek sürtünmeyi azaltın.

Tekerlekli Sandalyeler için Tetiyer Konumu



Tetiyeri tekerlekli sandalyelere göre konumlandırmak için:

1. Tetiyeri dental koltuktan çıkarın.
2. Tetiyeri 180° döndürün ve kaydırma çubuğunu duruncaya kadar sırtlığın içine kaydırın.
3. Gerekli olursa dental koltuğu yanlara döndürün ve sırtlığı tam dik konumuna getirin.
4. Tekerlekli sandalyeyi ve dental koltuğu sırt sırta gelecek şekilde konumlandırın.
5. Tetiyer yüksekliğini ayarlamak için dental koltuğu gereken şekilde yukarı veya aşağı indirin.
6. Tekerlekli sandalyenin tekerleklerini kilitleyin.

Hastanın Konumlandırılması



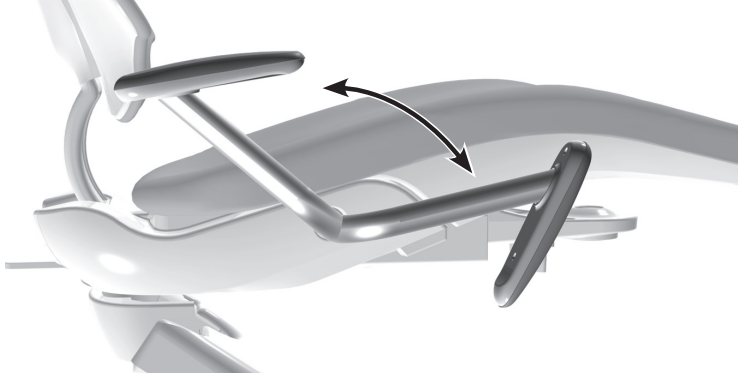
Hastaların koltuğa doğru şekilde oturmalarını sağlamak için, hastalardan koltuğun mümkün olduğunca gerisine oturmalarını isteyin. Bu oturma pozisyonu, hastanın bel desteğine ve tetiyere en iyi şekilde hizalanmasını sağlar.

En konforlu oturma pozisyonu için, hastaların kollarını kolçaklara koyması veya kollarını kucaklarında rahatça kavuşturmaları gerekir.



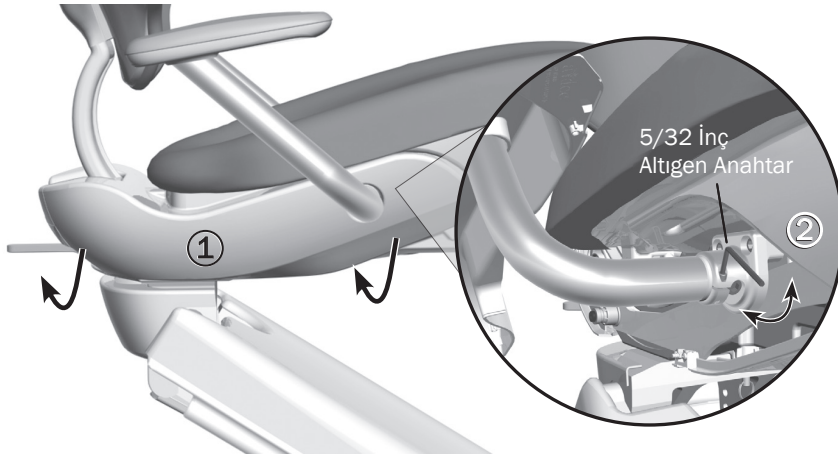
UYARI Koltuğu hareket ettirdiğiniz sırada, hastaların kollarını kolçakların arkasına veya sırtlığın altına sarkıtmalarına izin vermeyin.

İki Konumlu Kolçaklar



Hastaların oturmalarını/kalkmalarını kolaylaştırmak ve doğrudan çalışma sırasında operatörün daha iyi erişime sahip olmasını sağlamak için kolçakları kenara çekebilirsiniz. Kolçakları iterek veya çekerek daha ileride ya da geride konumlandırın.

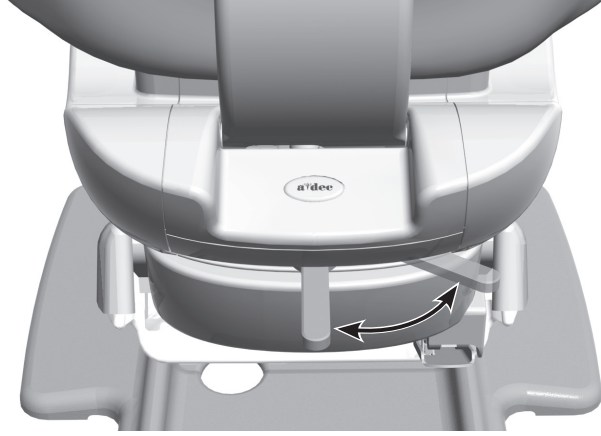
Kolçak Dönüşü Gerilimi



Kolçaklar gevşerse veya hareket ettirilmeleri zorlaşırsa, dönüş gerilimini ayarlayabilirsiniz. Kolçakları tek tek ayarlamak için:

1. Koltuk yan kapağının sol ve sağ alt kenarlarını çekerek kapağı çıkarın. Ayar vidasına erişmek için kapağı çekerek yerinden çıkarın.
2. 5/32 inç altıgen anahtar ile saat yönüne çevirerek kolçak gerilimini artırın veya saat yönünün tersine çevirerek gerilimi azaltın. Gerilimi büyük ölçüde artırmak veya azaltmak için küçük bir ayarlama yapmanız yeterlidir.

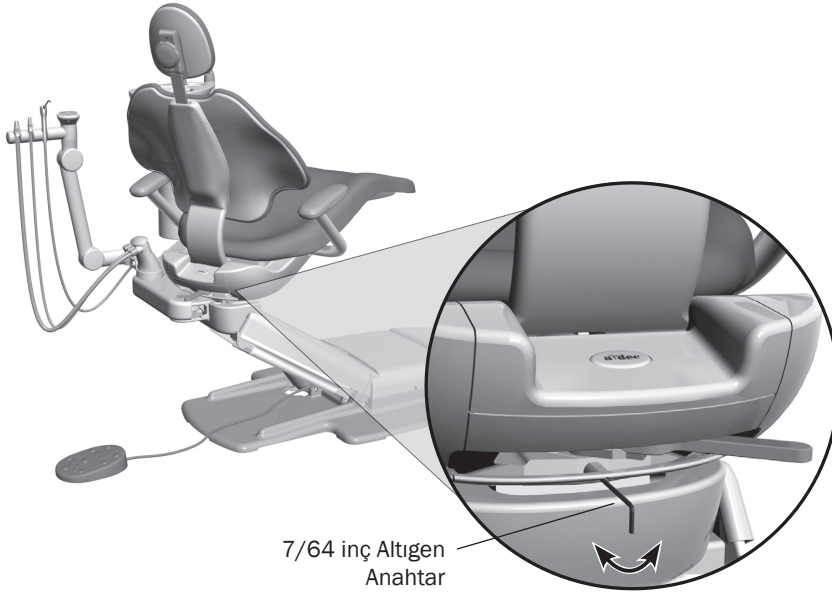
Koltuk Döner Freni



Dönüş özelliğine sahip koltuklar, merkezin her iki tarafında 30° içindeki herhangi bir konuma döndürülebilir. Koltuk döner freni, koltuğun bir prosedür sırasında hareket etmesini önlemek için koltuğun dönüşünü sınırlandırır.

Dönüş frenini serbest bırakmak için fren kolunu sağa çekin. Freni etkinleştirmek için fren kolunu sola doğru sağlamca çekin.

Koltuk Döner Fren Gerilimi

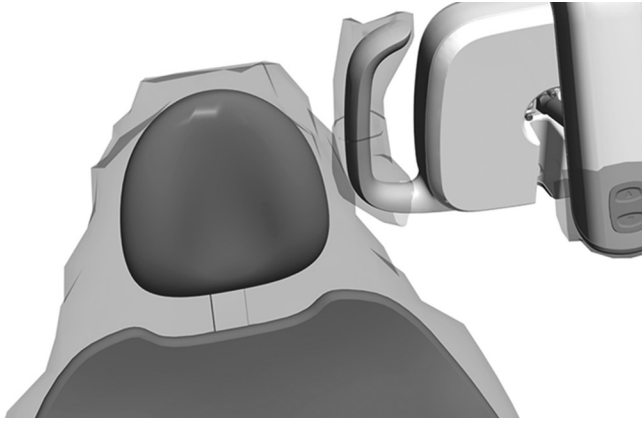


Fren devredeyken koltuk sola veya sağa dönüyorsa ya da fren devreden çıkarıldığında zor hareket ediyorsa dönüş freni gerilimini ayarlayın. Gerilim doğru şekilde ayarlandığında, fren kolu tam olarak etkinleştirildiği zaman ortada durmalıdır. Ayarlamayı yapmak için:

1. Fren kolunu sağa çekin.
2. Koltukta bir koltuk arkası montaj noktası modülü bulunuyorsa, ayar vidasına erişebilmek için koltuğu döndürün.
3. 7/64 inç altıgen anahtar ile gerilim ayar vidasını saat yönüne çevirerek fren sürtünmesini artırın veya saat yönünün tersine çevirerek fren sürtünmesini azaltın. Gerilimi büyük ölçüde artırmak veya azaltmak için küçük bir ayarlama yapmanız yeterlidir.

Temizleme / Bakım

Bariyer Koruması



NOT Bariyerlerin düzgün şekilde kullanılması ve atılması için bariyer üreticisi tarafından sağlanan talimatlara bakın.

A-dec, kullanılan tüm temas ve transfer yüzeyleri için bariyer koruması önerir. Temas yüzeyleri elle temas edilen alanlardır ve dental prosedürler sırasında potansiyel çapraz kontaminasyon bölgelerine dönüşürler. Transfer yüzeyleri aletlerle ve canlı olmayan diğer nesnelere temas eden yüzeylerdir.

ABD’de, bariyerler U.S. Food and Drug Administration (USFDA) tarafından belirtilen Güncel İyi Üretim Uygulaması (CGMP) kapsamında üretilmelidir. ABD dışındaki yerler için, bulunduğunuz bölgede geçerli olan tıbbi cihaz düzenlemelerine bakın.



ÖNEMLİ Temas ve transfer yüzeylerini temizleme ve dezenfekte etme hakkındaki öneriler için (bariyer korumasının olmadığı veya bariyerlerin zarar gördüğü durumlarda), lütfen *A-dec Ekipman Asepsi Kılavuzu* (p/n 85.0696.15) belgesine bakın.

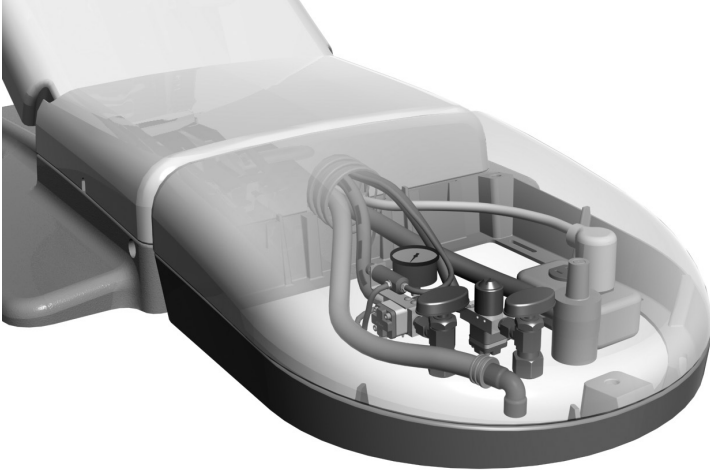
Döşeme



DİKKAT Döşemeyi temizlemek veya dezenfekte etmek için klor, izopropil alkol (hacimdeki oranı %25’ten fazla olan) ya da hidrojen peroksit içeren ev tipi çamaşır suyu (sodyum hipoklorit) veya başka ürünleri kullanmayın. Bu maddelerin kullanımı ürünün hızla bozulmasına ve zarar görmesine neden olabilir.

A-dec döşemenizin kalitesini korumak için, kimyasal maddeler kullanmak yerine bariyer örtülerden yararlanın. Bariyerler döşemenin ömrünü önemli ölçüde artırır ve koltuğun lüks görünümünün ve yumuşaklık hissinin korunmasına yardımcı olur. Döşemeyi temizlemek için, yumuşak bir deterjan ve sudan oluşan bir solüsyon kullanın. Yalnızca bariyerler bozulduğunda veya döşemede görünür bir leke olduğunda yüzey dezenfektanları kullanın. Daha fazla bilgi için *A-dec Ekipman Asepsi Kılavuzu* bakın.

Tesisat



A-dec koltuđa monte tablet sistemlerinin tesisatı, koltuđunuzun altındaki konturlu zemin kutusunda bulunur. Bu tesisatın bakımı için sisteminizin Kullanma Talimatlarına bakın. Güç kablosu ve priz, sadece koltuktan oluşan konfigürasyonlarda da zemin kutusu içinde bulunabilir. Tesisata erişmek için, kapađı zemin kutusu kasasından kaldırıp çıkarın.



DİKKAT Kapakları çıkarırken veya yerlerine takarken kabloları ya da borulara zarar vermemek için dikkatli olun. Takıldıktan sonra kapakların sağlam olduğunu doğrulayın.

Teknik Özellikler



Koltuğun Maksimum Kapasitesi

Hasta Yüğü: 181 kg (400 lb)



ÖNEMLİ Koltuk aksesuarlarının yük kapasitesi, elektrik özellikleri, sembollerin açıklamaları ve diğer düzenleyici koşullar için *Düzenleyici Bilgiler, Teknik Özellikler ve Garanti* belgesine (p/n 86.0221.15) bakın, belgeye web sitesindeki Belge Kitaplığından ulaşabilirsiniz: www.a-dec.com.



NOT Teknik özellikler önceden bildirim yapılmaksızın değiştirilebilir. Gerekli koşullar bulunduğunuz yere göre değişiklik gösterebilir. Daha fazla bilgi için yetkili A-dec satıcınızla bağlantı kurun.

Garanti

Garanti Bilgileri, www.a-dec.com adresindeki Belge Kitaplığında bulunan *Düzenleyici Bilgiler, Teknik Özellikler ve Garanti* belgesinde (p/n 86.0221.15) sağlanmaktadır.



A-dec Genel Merkezi

2601 Crestview Drive
Newberg, Oregon 97132
Amerika Birleşik Devletleri
Tel: 1.800.547.1883 ABD/Kanada içinden
Tel: +1.503.538.7478 ABD/Kanada dışından
www.a-dec.com

A-dec Avustralya

Unit 8
5-9 Ricketty Street
Mascot, NSW 2020
Avustralya
Tel: 1.800.225.010 Avustralya içinden
Tel: +61.(0).2.8332.4000 Avustralya dışından

A-dec Çin

A-dec (Hangzhou) Dental Equipment Co., Ltd.
528 Shunfeng Road
Qianjiang Economic Development Zone
Hangzhou 311100, Zhejiang, Çin
Tel: 400.600.5434 Çin içinden
Tel: +86.571.89026088 Çin dışından

A-dec Birleşik Krallık

Austin House
11 Liberty Way
Nuneaton, Warwickshire CV11 6RZ
İngiltere
Tel: 0800.ADEC.UK (2332.85) İngiltere içinden
Tel: +44.(0).24.7635.0901 İngiltere dışından



86.0546.15 Rev C
Yayın Tarihi 2023-08-01
Copyright 2023 A-dec Inc.
Tüm hakları saklıdır.