

Инструкция по эксплуатации

Стоматологическое кресло A-dec 511

Информация об авторском праве

© A-dec Inc., 2020 Все права защищены.

Компания A-dec Inc. не дает никаких гарантий любого вида в отношении содержания данного документа, включая, помимо прочего, подразумеваемые гарантии товарного состояния и применимости для конкретных целей. Компания A-dec Inc. не несет ответственности за любые ошибки, содержащиеся в настоящем документе, а также за любые косвенные или иные убытки, связанные с предоставлением, выполнением или применением этого материала. Информация, содержащаяся в данном документе, может быть изменена без предварительного уведомления. При обнаружении любых проблем с документацией сообщайте нам о них в письменном виде. Компания A-dec Inc. не гарантирует отсутствие ошибок в данном документе.

Ни один из фрагментов данного документа не может быть скопирован, воспроизведен, изменен или представлен в иной форме любым способом, электронным или механическим, в том числе с помощью фотокопирования, записи либо посредством какой-либо системы хранения и поиска информации, без предварительного письменного разрешения компании A-dec Inc.

Товарные знаки и дополнительные права на интеллектуальную собственность

A-dec, логотип A-dec, A-dec 500, A-dec 300, Cascade, Cascade Master Series, Century Plus, Continental, Decade, ICX, ICV, Performer, Preference, Preference Collection, Preference ICC и Radius являются товарными знаками компании A-dec Inc., зарегистрированными в США и в других странах. A-dec 400, A-dec 200, Preference Slimline и reliablecreativesolutions также являются товарными знаками компании A-dec Inc. Запрещается воспроизводить, копировать или использовать любым образом содержащиеся в данном документе товарные знаки и торговые наименования без прямого письменного разрешения соответствующего владельца.

Некоторые символы сенсорной панели являются собственностью компании A-dec Inc. Любое использование этих символов (полностью или частично) без явно выраженного письменного разрешения A-dec Inc. строго запрещено.

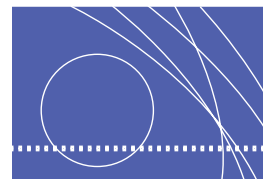
Нормативная информация

Нормативная информация, санкционированная требованиями органов, приводится в документе *Нормативная информация, технические характеристики и гарантия* (№ по каталогу 86.0221.10), который доступен в разделе «Библиотека документов» на веб-сайте www.a-dec.com.

Обслуживание изделия

Обслуживание изделия осуществляется местным авторизованным представителем A-dec. Для получения информации по обслуживанию или поиска официального дилера обратитесь в компанию A-dec по телефону 1.800.547.1883 в США и Канаде или по телефону 1.503.538.7478 для остальных стран или посетите веб-сайт www.a-dec.com.

СОДЕРЖАНИЕ



1 Введение	1
Описание стоматологического кресла A-dec 511.....	1
2 Основные операции	3
Кнопка On/Off (Вкл./выкл.)	3
Ограничитель кресла.....	3
Поворотный тормоз	3
Индикатор состояния.....	4
Регулирование положения кресла	4
Элементы ручного управления.....	5
Элементы программирования.....	5
Программирование предустановленных положений кресла	5
Индивидуальная настройка кнопки «Рентгеноскопия/полоскание».....	5
Органы управления креслом на сенсорной панели	6
Двухшарнирный скользящий подголовник.....	6
Как размещать инвалидные кресла-коляски.....	7
Многопозиционные подлокотники.....	8
Посадка пациента в кресло и подъем из кресла.....	8
Непосредственный доступ при работе.....	8
Расположение пациента.....	8
3 Регулировка и техническое обслуживание.....	9
Затяжка поворотного тормоза.....	9
Затяжка выдвигающегося стержня подголовника	10
Коммуникации напольной коробки	10
Барьерная защита	11
Обивка	11
Приложение: технические характеристики и гарантия	12
Технические характеристики	12
Грузоподъемность кресла	12
Гарантия.....	12

ВВЕДЕНИЕ



Благодарим вас за выбор оборудования производства компании A-dec. В данном руководстве содержатся основные сведения по эксплуатации, регулировкам и техническому обслуживанию стоматологического кресла A-dec 511.

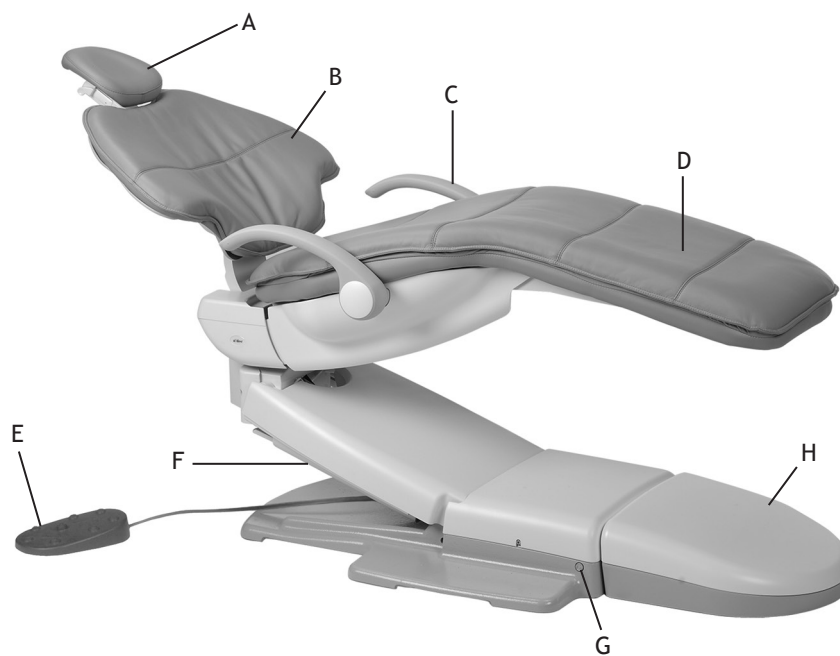
Описание стоматологического кресла A-dec 511

Кресло A-dec 511 (показано на Рисунок 1) сочетает в себе превосходный доступ, чрезвычайный комфорт, а также плавную и тихую работу. Список характеристик см. на Рисунок 2 на стр. 2.

Рисунок 1. Кресло A-dec 511



Рисунок 2. Особенности кресла A-dec 511



Деталь	Описание
A	Двухшарнирный подголовник
B	Обивка спинки
C	Многопозиционные подлокотники
D	Обивка сиденья/изножье
E	Педальный переключатель
F	Ограничитель кресла
G	Кнопка On/Off (Вкл./выкл.)
H	Напольная коробка

ОСНОВНЫЕ ОПЕРАЦИИ


Кнопка On/Off (Вкл./выкл.)

Кнопка «Вкл./выкл.» расположена на основании кресла. Если кнопка нажата, электропитание подается в систему. Если кнопка не нажата, питание не подается (см. Рисунок 3). Когда кнопка нажата, кресло и другие подсоединенные системы включены. Если кнопка не нажата, система обесточена.

Рисунок 3. Питание и ограничитель кресла



Ограничитель кресла

Если при опускании кресла предмет давит на ограничитель кресла (см. Рисунок 3), концевой выключатель останавливает движение кресла и перемещает его в обратном направлении во избежание повреждения. В случае если какой-либо предмет случайно попал под кресло, нажмите  на педальном переключателе или на сенсорной панели, чтобы приподнять кресло и удалить предмет. До тех пор пока к ограничителю будет приложено усилие, кресло не будет перемещаться вниз.

Поворотный тормоз

Кресло может поворачиваться вокруг своей оси в любое положение на угол до 30° от центра в каждую сторону. Поворотный тормоз кресла (см. Рисунок 3) ограничивает его поворот, не давая креслу двигаться в процессе выполнения процедуры. Чтобы задействовать тормоз, потяните его рычаг влево до упора. Чтобы отпустить поворотный тормоз, потяните рычаг вправо.

Индикатор состояния

Если на кресле установлена система A-dec 300 или A-dec 500, на сенсорной панели появляется логотип A-dec, указывающий состояние кресла (см. Рисунок 4).

- Постоянно светится голубым цветом — нормальный режим работы, наличие электропитания.
- Мигает — сработал ограничитель кресла или концевой выключатель плевательницы.

После устранения предмета, препятствующего перемещению, индикатор снова горит немигающим голубым цветом.

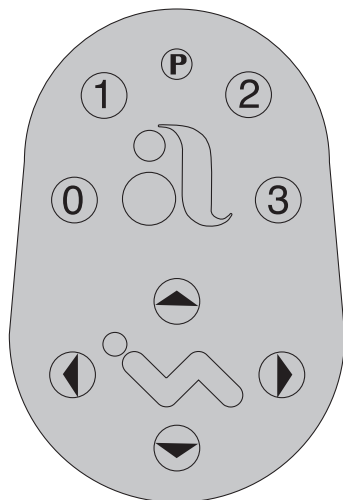
Рисунок 4. Индикатор состояния



Регулирование положения кресла

Креслом можно управлять вручную или использовать запрограммированные предустановки на сенсорной панели рабочего места врача A-dec или на педальном переключателе кресла (см. Рисунок 5). Сведения об использовании педального переключателя см. в следующем разделе.

Рисунок 5. Элементы управления на педальном переключателе



Символ/номер	Действие
	Опускание спинки
	Подъем спинки
	Опускание основания
	Подъем основания
P	Кнопка программирования
0	Вход/выход. Автоматически перемещает кресло в заданное положение «Сесть/встать».
1	Лечение 1. Автоматически перемещает основание и спинку кресла в лежачее рабочее положение.
2	Лечение 2. Автоматически перемещает основание и спинку кресла в рабочее положение для непосредственного доступа при работе.
3	Рентгеноскопия/полоскание. Автоматически перемещает основание и спинку кресла в положение для проведения рентгеноскопии или полоскания. Переключает между этим положением и последней заданной ручной установкой.

Элементы ручного управления

Кнопки «Подъем кресла»/«Опускание кресла» поднимают и опускают кресло (см. Рисунок 5 на стр. 4). Нажмите кнопку со стрелкой вверх или вниз на педальном переключателе и удерживайте ее до тех пор, пока кресло не поднимется на требуемую высоту.

Кнопки «Подъем спинки»/«Опускание спинки» управляют перемещением спинки кресла (см. Рисунок 5 на стр. 4). Нажмите кнопку со стрелкой вправо или влево на педальном переключателе и удерживайте ее до тех пор, пока кресло не достигнет требуемого положения.

Элементы программирования

Кнопка программирования (P), расположенная в центре верхней части педального переключателя) позволяет программировать и сохранять запрограммированные положения кресла (см. Рисунок 5 на стр. 4).



ПРЕДУПРЕЖДЕНИЕ Убедитесь в безопасности положения пациента, прежде чем использовать предустановленные функции кресла. Всегда соблюдайте особую осторожность при работе с маленькими детьми и пациентами с ограниченной подвижностью. Никогда не оставляйте пациента без присмотра, пока кресло находится в движении. Для остановки перемещения кресла в каком-либо положении нажмите любую кнопку регулировки положения кресла на педальном переключателе или сенсорной панели.

Программирование предустановленных положений кресла

Программирование предустановленных положений кресла «Сесть/встать», «Лечение 1» и «Лечение 2» осуществляется следующим образом.

1. С помощью элементов ручного управления установите кресло в требуемом положении.
2. Нажмите и отпустите (P). Однократный звуковой сигнал подтвердит переход в режим программирования.
3. Нажмите кнопку изменения положения кресла, которую вы хотите перепрограммировать (например, нажмите 1). Три звуковых сигнала укажут, что новые установки занесены в память.

Индивидуальная настройка кнопки «Рентгеноскопия/полоскание»

Кнопка «Рентгеноскопия/полоскание» работает либо как переключатель между положением для проведения рентгеноскопии/полоскания и последним положением, либо как программируемая кнопка положения. Чтобы задать пользовательские установки, выполните следующее.

1. Одновременно нажмите кнопку (P) и кнопку 3 и удерживайте их в течение трех секунд.
 - Однократный звуковой сигнал подтвердит, что кнопка запрограммирована на выполнение функции «Лечение 3».
 - Тремя звуковыми сигналами система подтвердит, что кнопка была запрограммирована для перемещения в положение для проведения рентгеноскопии/полоскания (кнопка работает как переключатель между положением для проведения рентгеноскопии/полоскания и предыдущим положением).
2. Запрограммируйте предустановленное положение согласно приведенным выше инструкциям в разделе «Программирование предустановленных положений кресла».

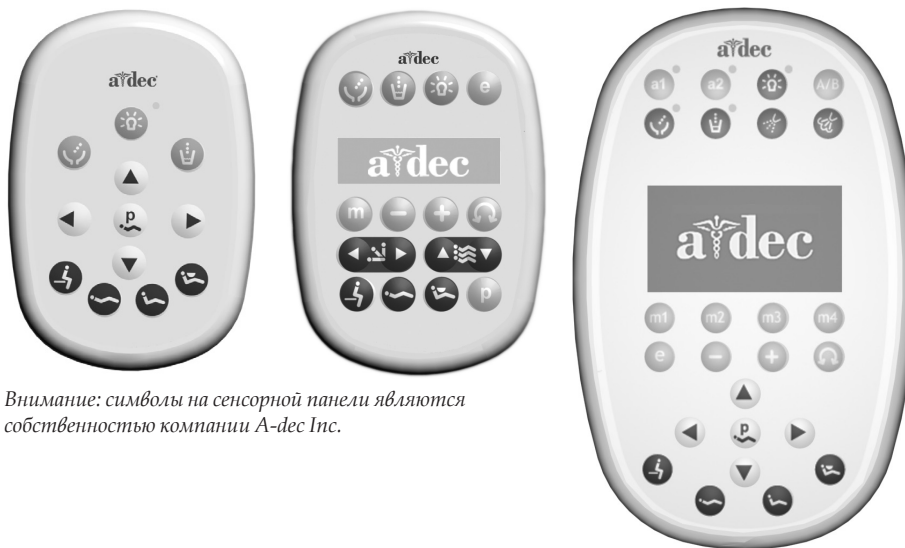


ПОДСКАЗКА. После изменения функции кнопки «Рентгеноскопия/полоскание» на предустановленное положение она начинает работать так же, как и кнопки «Лечение 1» и «Лечение 2».

Органы управления креслом на сенсорной панели

Кнопки управления креслом на сенсорной панели (см. Рисунок 6) работают аналогично педальному переключателю, но они могут иметь некоторые особенности в зависимости от системы подачи. Чтобы использовать и программировать функции кресла на сенсорной панели, обратитесь к *Инструкции по эксплуатации*, которая входит в комплект поставки вашей системы подачи.

Рисунок 6. Примеры сенсорной панели A-dec



Внимание: символы на сенсорной панели являются собственностью компании A-dec Inc.

Двухшарнирный скользящий подголовник

Двухшарнирный выдвигающийся подголовник предусматривает несколько возможностей регулировки для облегчения доступа к ротовой полости и повышения удобства пациента.

Выдвигающийся стержень (см. Рисунок 7) позволяет подстраивать подголовник под различный рост пациентов. Просто потяните его вверх или нажмите вниз до тех пор, пока он не достигнет требуемого положения. Кроме того, можно выполнять дополнительную регулировку по высоте с помощью выдвигной подушки подголовника.

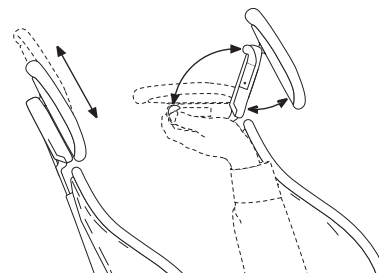
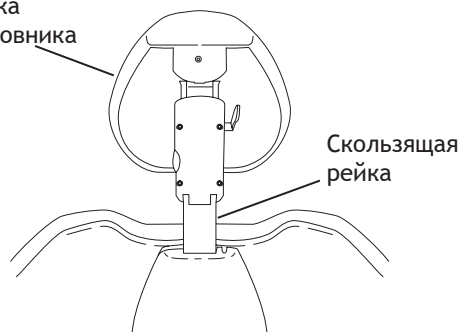


ПРЕДУПРЕЖДЕНИЕ Когда выдвигающийся стержень превысит максимальную рекомендуемую рабочую высоту, на выдвигающемся стержне со стороны пациента будет видна предупреждающая метка. Не следует использовать подголовник, если видна эта предупреждающая метка.

Угол наклона подголовника можно легко отрегулировать одной рукой. Чтобы отрегулировать положение подголовника, нажмите на рычаг регулировки. Отпустите рычаг, и подголовник сохранит свое положение (см. Рисунок 7).

Рисунок 7. Двухшарнирный скользящий подголовник

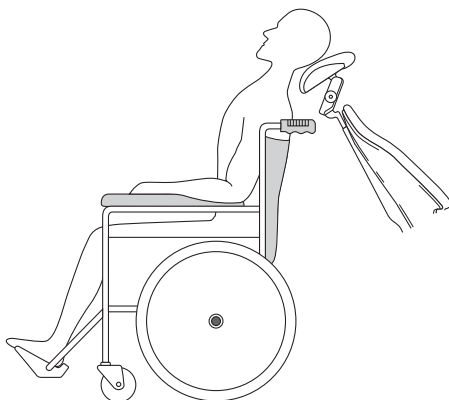
Подушка подголовника



Как размещать инвалидные кресла-коляски

Двухшарнирный выдвижной подголовник можно использовать для размещения пациентов, находящихся в зафиксированных инвалидных креслах-колясках, как показано на Рисунок 8.

Рисунок 8. Размещение для инвалидного кресла-коляски



Чтобы разместить подголовник для инвалидного кресла, необходимо выполнить следующие действия.

1. Потянув выдвижной стержень подголовника вверх, полностью извлеките его из стоматологического кресла.
2. Поверните подголовник на 180° и вставьте выдвижной стержень в спинку кресла. Стержень должен полностью войти в спинку кресла.
3. Переместите стоматологическое кресло в положение с полностью поднятой спинкой.
4. После установки требуемого положения подголовника отрегулируйте высоту, подняв или опустив стоматологическое кресло. Пациент должен располагаться так, чтобы инвалидное кресло и стоматологическое кресло были направлены друг к другу спинка к спинке.
5. Колеса инвалидного кресла должны быть заблокированы.

Многопозиционные подлокотники

Подлокотники предназначены для того, чтобы облегчить доступ как для вас, так и для пациента.

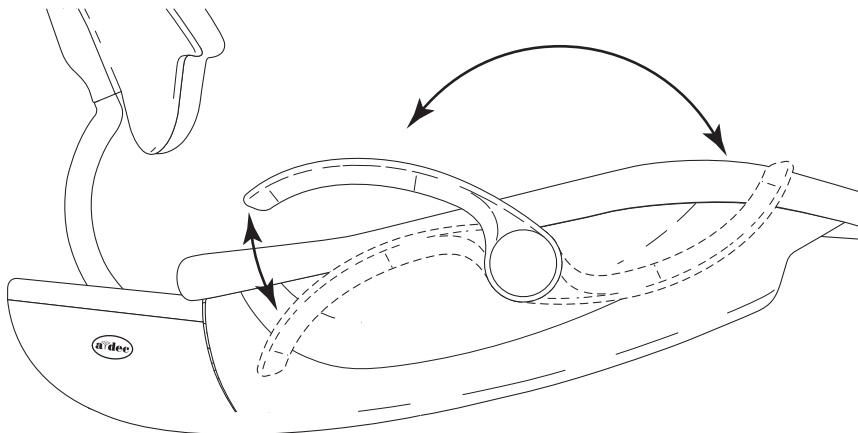
Посадка пациента в кресло и подъем из кресла

Немного поднимите подлокотник, чтобы разблокировать его, а затем опустите в положение «Сесть/Встать». Для возврата подлокотника в обычное положение поднимите его обратно (см. Рисунок 9).

Непосредственный доступ при работе

Поверните подлокотник в сторону подножия кресла и опустите его в положение для доступа оператора. Для возврата подлокотника в обычное положение поднимите и поверните его обратно.

Рисунок 9. Изменение положения подлокотников



Расположение пациента

Для надлежащего расположения пациента в кресле попросите его сесть в кресле как можно глубже. Это обеспечит наилучшее совмещение с опорой для поясницы и с подголовником.

Для достижения оптимального комфорта пациенту следует поместить предплечья на подлокотники или удобно сложить руки на животе.



ПРЕДУПРЕЖДЕНИЕ Не позволяйте пациентам засовывать руки за подлокотники или под спинку кресла во время его перемещения. Убедитесь в безопасности положения пациента, прежде чем использовать предустановленные функции кресла. Всегда соблюдайте особую осторожность при работе с маленькими детьми и пациентами с ограниченной подвижностью. Никогда не оставляйте пациента без присмотра, пока кресло находится в движении.

Для остановки перемещения кресла в каком-либо положении нажмите любую кнопку регулировки положения кресла на педальном переключателе или сенсорной панели.

РЕГУЛИРОВКА И ТЕХНИЧЕСКОЕ ОБСЛУЖИВАНИЕ



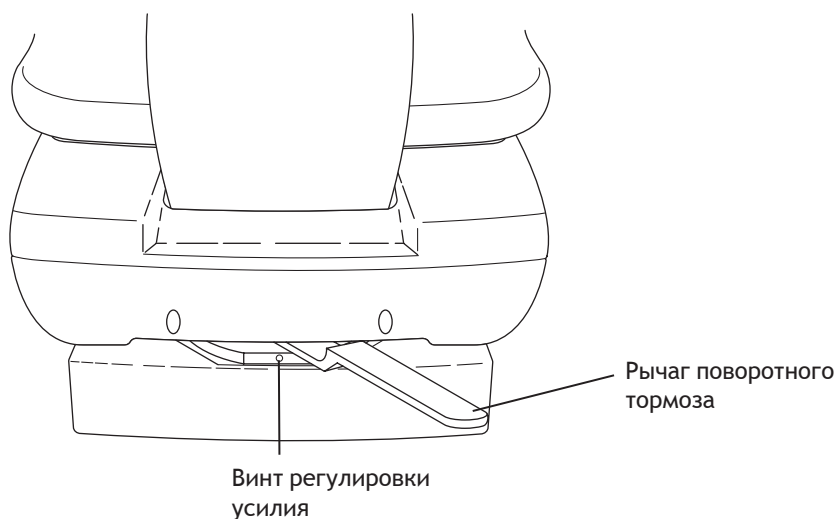
В следующем разделе описаны встроенные точки регулировки и функции, которые облегчают техническое обслуживание кресла A-dec 511. К ним относятся следующие.

- Затяжка поворотного тормоза.
- Затяжка выдвигающегося стержня подголовника.
- Затяжка и отклонение крепления монитора.
- Замена обивки.
- Напольная коробка.
- Уход и обеззараживание.

Затяжка поворотного тормоза

Если кресло проворачивается влево или вправо при задействованном тормозе или плохо двигается при отпущенном тормозе, необходимо отрегулировать затяжку поворотного тормоза. Чтобы отрегулировать затяжку, с помощью шестигранного ключа поверните регулировочный винт по часовой стрелке для увеличения трения тормоза или против часовой стрелки для уменьшения трения тормоза (см. Рисунок 10).

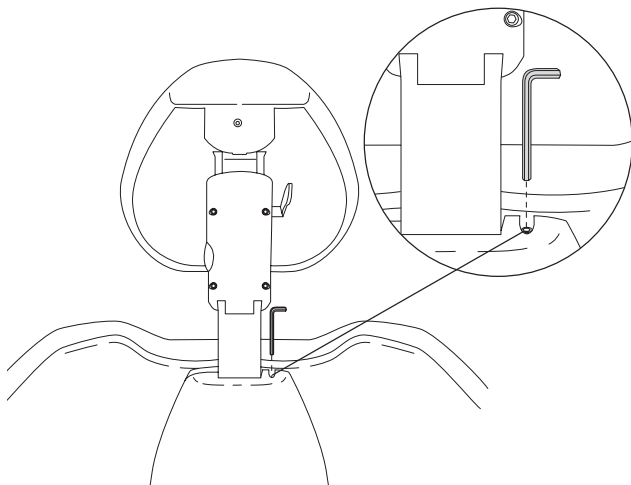
Рисунок 10. Питание и ограничитель кресла



Затяжка выдвигающегося стержня подголовника

Если подголовник отклоняется назад или с трудом перемещается вверх или вниз, необходимо отрегулировать затяжку выдвигающегося стержня. Чтобы отрегулировать затяжку, с помощью шестигранного ключа поверните регулировочный винт по часовой стрелке для увеличения трения или против часовой стрелки для уменьшения трения (см. Рисунок 11).

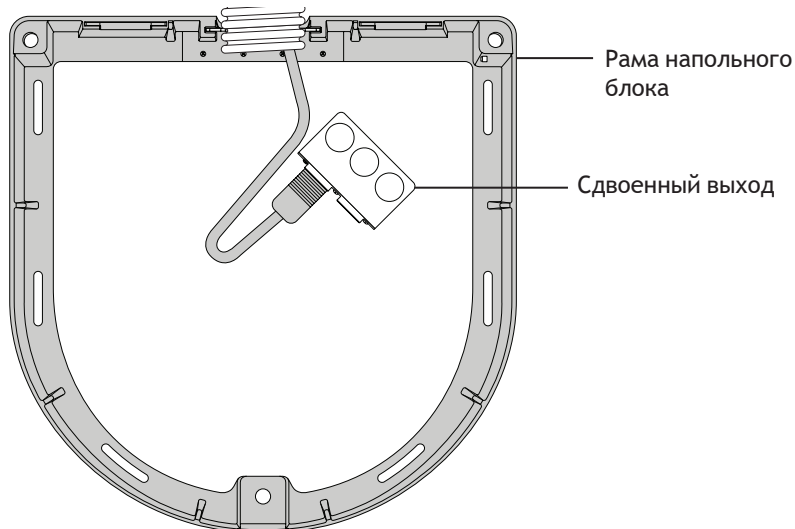
Рисунок 11. Регулировка затяжки выдвигающегося стержня подголовника



Коммуникации напольной коробки

Коммуникации устанавливаемых на кресло систем подачи A-dec 511 располагаются в моделированном напольном блоке под креслом. Информацию о техническом обслуживании этих коммуникаций см. в *Инструкции по эксплуатации*, входящей в комплект поставки системы. Если используется конфигурация только с креслом, в ней все равно может быть напольный блок, в котором спрятан шнур питания и двойной выпускной патрубок (см. Рисунок 12). Для получения доступа снимите крышку, подняв ее вверх и в сторону, противоположную от рамы напольного блока.

Рисунок 12. Напольный блок в конфигурации только с креслом



Барьерная защита

Компания A-dec рекомендует применение средств барьерной защиты для всех поверхностей касания и контактных поверхностей. Поверхности касания — это области, которые контактируют с руками и становятся местами потенциального перекрестного заражения во время стоматологических процедур. Контактные поверхности — это области, которые контактируют с инструментами и другими предметами.

В США барьеры изготавливаются согласно текущим требованиям надлежащей производственной практики (CGMP) в соответствии с указаниями Управления по контролю качества пищевых продуктов и лекарственных средств США (USFDA). Для регионов за пределами США см. нормативные документы для медицинских устройств, действующие в стране использования.



ВНИМАНИЕ! При использовании средств барьерной защиты всегда меняйте барьерную пленку после каждого пациента.



ВАЖНО! Для получения рекомендаций по очистке и химической дезинфекции контактных поверхностей и поверхностей касания (в случае нарушения или невозможности применения барьерной защиты) см. *Руководство по обеззараживанию оборудования A-dec* (№ по каталогу 85.0696.10), предоставляемое вместе с оборудованием. Этот документ также доступен на сайте www.a-dec.com в разделе «Библиотека документов».

Обивка

Для сохранения качества обивки A-dec рекомендуется использовать барьерные покрытия, не полагаясь на химические средства. Барьеры существенно продлевают срок службы обивки и позволяют сохранить ее привлекательный вид и мягкость. Для очистки обивки рекомендуется использовать водный раствор мягкого моющего средства. Используйте средства для дезинфекции поверхностей только в том случае, если целостность барьерных покрытий была нарушена, или на обивке имеются заметные брызги.



ВНИМАНИЕ! Сведите к минимуму использование средств поверхностной дезинфекции на обивке. Химические вещества могут вызвать разрушение и сокращение срока службы обитых поверхностей. Рекомендации по уходу за обивкой A-dec см. в *Руководстве по уходу за обивкой* (№ по каталогу 86.0501.10), которое можно найти на веб-сайте www.a-dec.com.

ПРИЛОЖЕНИЕ: ТЕХНИЧЕСКИЕ ХАРАКТЕРИСТИКИ И ГАРАНТИЯ



Технические характеристики

Грузоподъемность кресла

Масса пациента: максимум 181 кг (400 фунтов)

Нагрузка принадлежностей: максимум 113 кг (250 фунтов)



ПРИМЕЧАНИЕ. Убедитесь в том, что кресло во время монтажа было привинчено к полу.



ВАЖНО! Информацию о грузоподъемности кресла с принадлежностями, требованиях к электрическим компонентам, описание значений символов и другие нормативные требования см. в документе *Нормативная информация, технические характеристики и гарантия* № по каталогу 86.0221.10), который доступен в разделе «Библиотека документов» на веб-сайте www.a-dec.com.



ПРИМЕЧАНИЕ. Технические характеристики могут быть изменены без предварительного уведомления. Требования могут различаться в зависимости от вашего местоположения. Для получения подробной информации обратитесь к официальному представителю компании A-dec.

Гарантия

Информация о гарантии приводится в документе *Нормативная информация, технические характеристики и гарантия* (№ по каталогу 86.0221.10), который доступен в разделе «Библиотека документов» на веб-сайте www.a-dec.com.



Головной офис компании A-dec

2601 Crestview Drive
Newberg, Oregon 97132
США

Тел.: +1-800-547-1883 на территории США/Канады
Тел.: +1-503-538-7478 за пределами США/Канады
www.a-dec.com

Представительство компании A-dec в Австралии

Unit 8
5-9 Ricketty Street
Mascot, NSW 2020
Австралия

Тел.: +1-800-225-010 в Австралии
Тел.: +61-(0)-2-8332-4000 за пределами Австралии

Представительство компании A-dec в Китае

A-dec (Hangzhou) Dental Equipment Co., Ltd.
528 Shunfeng Road
Qianjiang Economic Development Zone
Hangzhou 311100, Zhejiang, Китай
Тел.: +400-600-5434 на территории Китая
Тел.: +86-571-8902-6088 за пределами Китая

Представительство компании A-dec в Великобритании

Austin House, 11 Liberty Way
Nuneaton, Warwickshire CV11 6RZ
Англия

Тел.: 0800.ADEC.UK (2332.85) на территории Великобритании
Тел.: +44-(0)-24-7635-0901 за пределами Австралии



86.0602.10 Rev H
Дата выдачи 2020-03-11
Copyright 2020 A-dec Inc.
Все права защищены.