



使用方法

A-dec 571/572および6300歯科ライト

著作権

© 2013 A-dec Inc. 著作権所有

A-dec Inc.は、市販性の暗黙的な保証や特別な目的への適用を含む(ただしこれに限定されない)、この資料に関する保障を行うものではありません。A-dec Inc.は、本書に含まれるミスや本書の提供、その履行、あるいは使用から派生するいかなる損害についても責任を負いかねますので予めご了承ください。本文書の情報は、通知なく変更される場合があります。本文書について不適切な記載を見つけた場合には、当社まで文書にてご連絡ください。A-dec Inc.は、本文書に誤りがないことを保証するものではありません。

この文書のいかなる部分もA-dec Inc.の事前の文書による許可なくして、写真複写、記録もしくは何らかの情報の蓄積および情報検索方式を含むどのような方法であれいかなる種類のものであっても電子的もしくは機械的な方法で複写、改ざんもしくは提供してはなりません。

登録商標およびその他の知的所有権について

A-dec、A-decロゴ、A-dec 500、A-dec 300、Cascade、Cascade Master Series、Century Plus、Continental、Decade、ICX、ICV、Performer、Preference、Preference Collection、Preference ICC、およびRadiusはA-dec Inc.の商標であり、米国およびその他の国で登録されています。また、A-dec 400、A-dec 200、Preference Slimline、reliablecreativesolutionsもA-dec, Inc.の登録商標です。本文書に掲載されているいずれの商標および商号も、商標の所有者から書面による明示的な許可を得ることなく、いかなる方法でも再現、複写、または編集することはできません。

タッチパッドの記号には、A-dec Inc.の専売情報であるものがあります。これらの記号の使用は、その全体または一部であっても、A-dec Inc.から明示的な書面による許可を得ない限り、固く禁じられています。

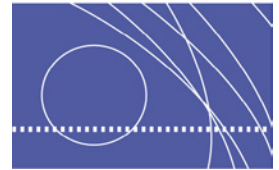
規制に関する情報

規制要件に従って、「Regulatory Information and Specifications (規制と仕様)」に関する文書がA-decの歯科器具に同封されています。この情報が入用な場合は、www.a-dec.comにアクセスし「文書ライブラリー」を検索してください。

製品サービス

製品の保守点検については、最寄りのA-dec取扱店にご連絡ください。保守点検の詳細または正規販売代理店の所在地については、A-decにお電話いただくか(米国またはカナダでは1-800-547-1883、その他の国では1-503-538-7478)、www.a-dec.comを参照してください。

目次



1 手引き	3
歯科用ライトについて	3
2 基本操作	5
電源オン/オフと強度スイッチ	5
タッチパッドのコントロール	6
ライトの強度	6
自動オン/オフ機能(A-dec 300/500システムのみ)	7
サーキットブレーカーの位置	8
3 調節と保守	9
フォーカス調整	9
ライドヘッド調節	10
水平方向の回転	10
斜軸回転	11
垂直方向の回転	12
電球の交換	12
保守用パーツ	14
クリーニング/保守	14
バリア保護	14
4 付録:保証と仕様	15
保証	15
仕様	16
操作仕様	16
公称ライト輝度	16

手引き



このたびはA-dec製品をお選びいただき、誠にありがとうございます。本書は、A-dec歯科用ライトの基本操作、調節、保守について説明します。

歯科用ライトについて

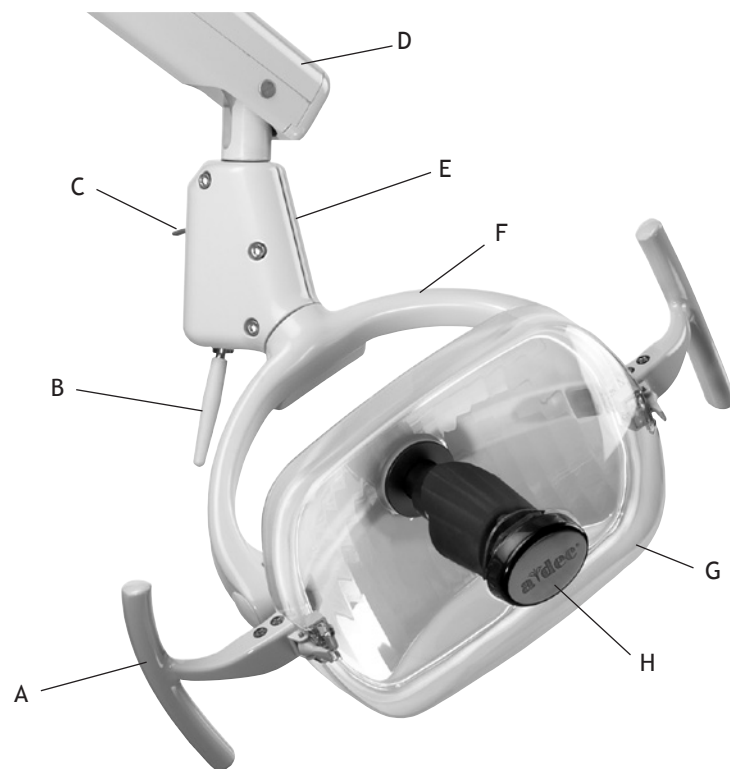
A-dec歯科用ライトには、治療に役立つさまざまな機能が装備されています。バランスの取れた照明により歯の表面がはっきり見え、精密なバランスのアームで位置決めがスムーズに行えるとともに、ライトの斜軸によりヘッドを希望の位置に合わせることが可能です。

図 1. 歯科ライト



警告 歯科ライトの操作および保守を行うときには、適切な事故予防策を講じてください。ライトの点灯時は部品が熱くなっている可能性がありますので、触らないでください。火傷しないよう、操作時にはライトのハンドルとスイッチ以外に触れないでください。保守または修理を行う場合は、必ずライトの電源を切り、完全に冷えるのを待ってから実行してください。

図 2. 治療用ライトの機能



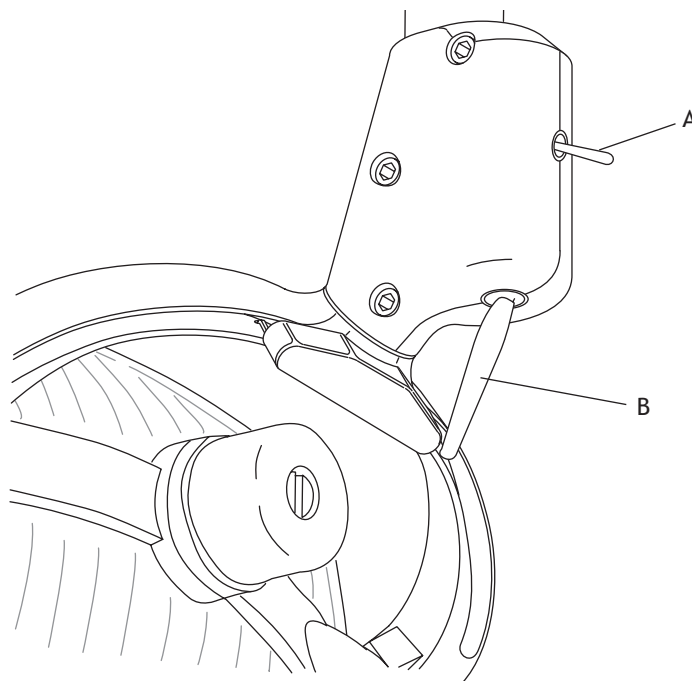
項目	説明
A	ライトのハンドル
B	オン/オフスイッチ
C	輝度スイッチ
D	フレックスアーム
E	スイッチハウジング
F	ライトヨーク
G	ライトシールド
H	ノーズピース

基本操作

電源オン/オフと強度スイッチ

歯科用ライトヘッドには大きなオン/オフスイッチがあり、手の甲やひじを使って簡単にライトを点灯することができます。強度スイッチは、高、中、複合の3つの設定を切り替えます(図3を参照)。

図 3. 電源オン/オフと強度スイッチ

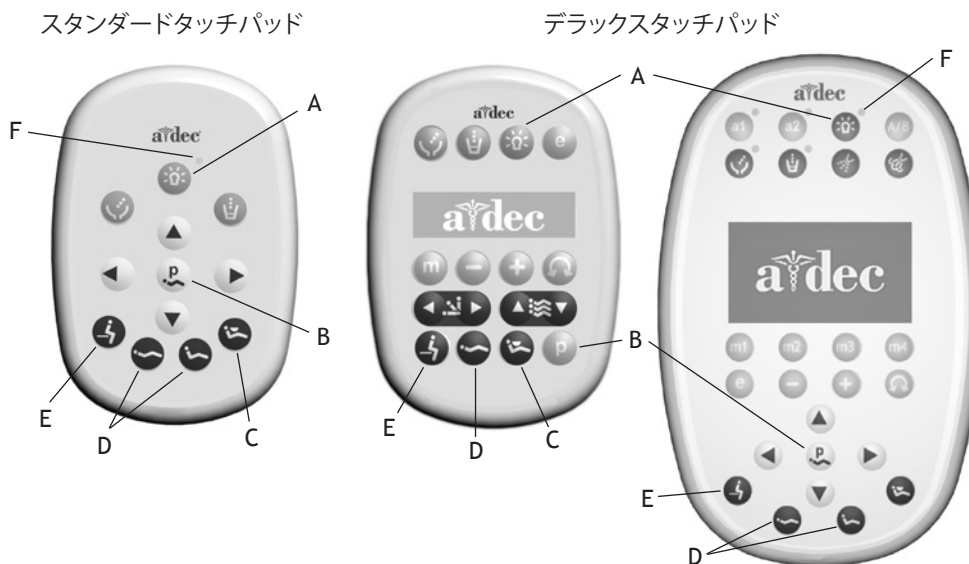


(A) 強度スイッチ、(B) オン/オフスイッチ

タッチパッドのコントロール

A-dec歯科用ライトは、A-dec 300またはA-dec 500のタッチパッドから操作できます。ライトを点灯するには、タッチパッドの歯科用ライトボタンを押します(図4を参照)。ライトを消すには、ライトボタンをしばらく押し続けます。

図4. 歯科ライトタッチパッド制御



A) 歯科用ライトボタン	D) 治療ポジションボタン
B) プログラムボタン	E) 開始/終了ボタン
C) レントゲン/リンスポジションボタン	F) 歯科ライトインジケータ (LED)

注: タッチパッド上の記号はA-dec Inc.の専売情報です。

ライトの強度

A-dec 300および500のシステムでは、タッチパッドのライトボタンを押して強度設定を切り替えることができます。歯科用ライトが高または中強度に設定されていると、タッチパッドのLEDインジケータが点灯します。歯科用ライトが複合に設定されると、LEDインジケータが点滅します。

自動オン/オフ機能 (A-dec 300/500システムのみ)

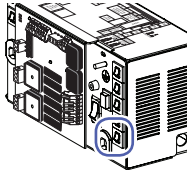
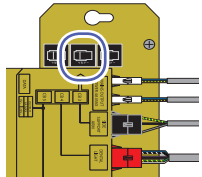
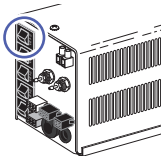
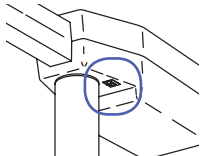
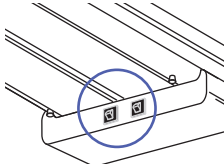
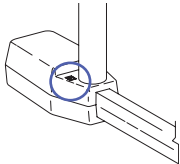
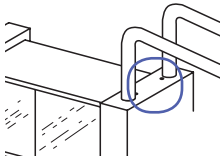
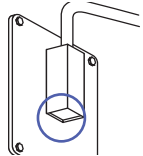
歯科用ライトには、チェア-の背もたれがオペレーションポジションになると自動的にライトが点灯する自動オン/オフ機能が装備されています。チェア-の背もたれがオペレーションポジション以外になると、ライトが自動的にオフになります。

- 自動オン/オフ機能を解除するには、プログラムボタンとライトボタンを両方同時に押し続けます (図 4を参照)。ビーブ音が1回鳴って、歯科用ライトの自動オン/オフ機能が解除されたことを知らせます。
- 自動オン/オフ機能を起動するには、プログラムボタンとライトボタンを両方同時に押し続けます (図 4を参照)。ビーブ音が3回鳴って、自動オン/オフ機能が起動したことを知らせます。

サーキットブレーカーの位置

異常が生じると、歯科用ライトのサーキットブレーカーが電流を遮断します。サーキットブレーカーが下りた場合は、サーキットブレーカーを押してリセットしてください。歯科用ライトのサーキットブレーカーは電源装置にあります。その位置は製品によって異なります(表1を参照)。

表 1. サーキットブレーカーの位置

歯科用ライトの取付位置	ブレーカーの位置	機種/位置	ブレーカーの位置
*チェアに取付、 A-dec 311チェア		*チェアに取付、 A-dec 511チェア	
*チェアに取付、 Cascade®、 Decade®、 Performer®、および A-dec以外のチェア		ポスト取付型、 Cascade、 Decade、 Performer、および A-dec以外のチェア	
トラックマウント		天井マウント	
キャビネットマウント		壁マウント	



注 *チェアに取付けられているライトのサーキットブレーカーは、チェアのユーティリティエリアの電源装置またはリモートフロアボックスにあります。

調節と保守



警告 保守または修理を行う場合は、必ず歯科ライトの電源を切り、完全に冷えるのを待ってから実行してください。

フォーカス調整

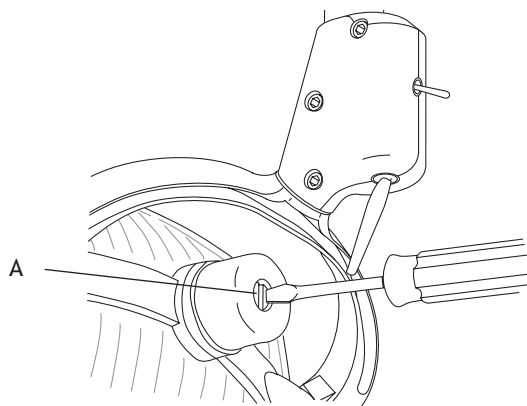
ライトは、口腔部から700mm(27インチ)の距離で正しく照明するように調節されています。ただし、治療のニーズに合わせて、照明の焦点の位置を460 mm～790 mm(18インチ～31インチ)ですばやく簡単に調節することができます。調節するには:

1. 口腔を示すために、白いタオルをチェアへのヘッドレストに置きます。
2. ライトヘッドを口腔部の治療に通常用いる距離に調節します(治療中最も頻繁に用いる距離を選択してください)。
3. ライトをオンにします。
4. 大型のスクレュードライバまたは硬貨を使って焦点調節ネジを回し(図5を参照)、境界内の照明パターンが最も均一になるようにします。



警告 操作中、焦点調節ネジは非常に熱くなります。火傷しないよう、この調整を行うときにはネジを指で直接触らないでください。

図5. ライトヘッドの焦点

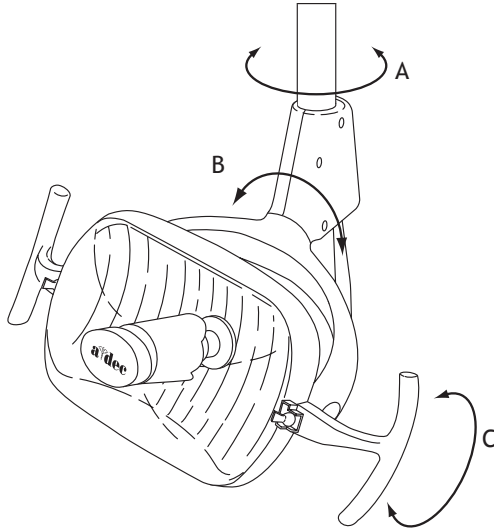


(A) 焦点調節ネジ

ライドヘッド調節

ライトヘッドが動かしにくかったり、簡単に動いてしまったり、所定の位置からずれてしまう場合は、ライトヘッドを調節します(図6を参照)。

図6. ライトヘッドの回転

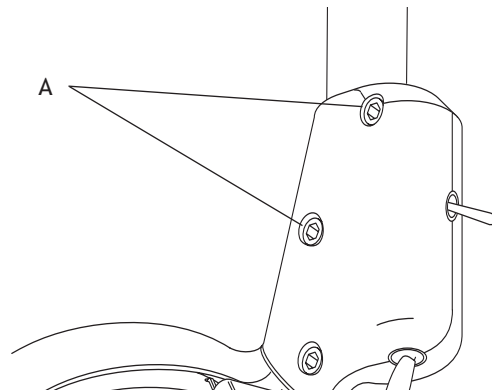


(A) 左右の回転、(B) 斜めの回転、(C) 上下の回転

水平方向の回転

1. 六角レンチを使って、左右の回転を調節します。スイッチハウジングの両側の上のネジから始めます(図7を参照)。
2. ライトヘッドが簡単に動いてしまったり所定の位置からずれてしまう場合は、ネジを時計回しに回して締めます。
3. ライトが動かしにくい場合は、ネジを反時計回りに回して緩めます。

図7. 左右の回転の調節



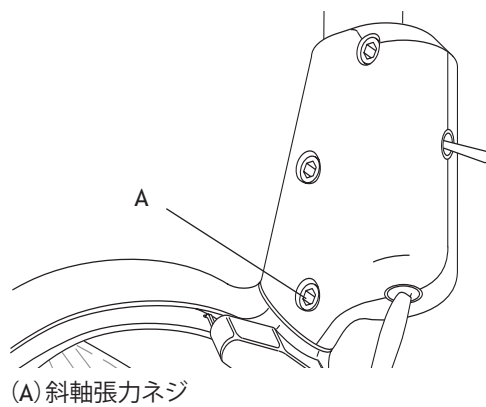
(A) 水平方向の張力調節ネジ

斜軸回転

斜軸の回転については、スイッチハウジングの底にあるネジを調節します(図8を参照)。

1. ライトヘッドが簡単に動いてしまったり、所定の位置からずれてしまう場合は、ネジを時計回りに回して張力を高くします。
2. ライトが動かしにくい場合は、ネジを反時計回りに回して緩めます。
3. 斜軸の動きをなくすには調整ネジを完全に締めます。

図8. 斜軸の調節



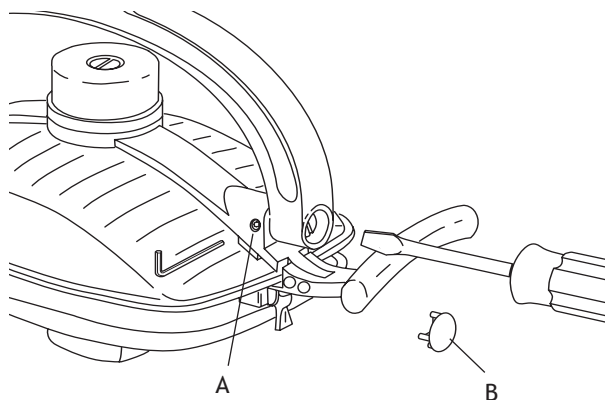
垂直方向の回転

1. 止めネジを緩めます(図9を参照)。
2. ライトヨークプラグを取り外します。
3. 大きいフラットブレードのネジ回しを使用して、ライトヨークプラグの下にある調整ネジを回します。
4. ライトヘッドが簡単に動いてしまったり、所定の位置からずれてしまう場合は、ネジを時計回りに回して張力を高くします。
5. ライトが動かしにくい場合は、ネジを反時計回りに回して緩めます。
6. 希望の固さになったら、止めネジを締め、ライトヨークプラグを元に戻します。



注 ライトヘッドの片側のみ調整してください。

図9. 垂直方向の回転の調節



(A)固定ネジ;(B)ライトヨークプラグ

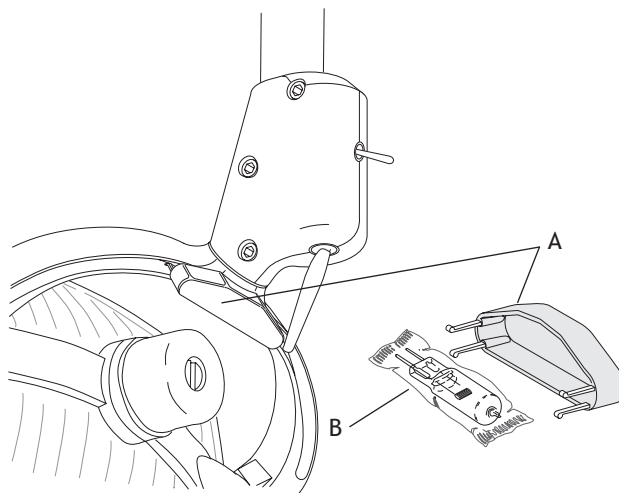
電球の交換

A-dec歯科用ライトには、お客様の便宜のためにライトヨークの下に交換用電球が用意されています(図10を参照)。電球を取るには、ライトヘッドからプラスチックのホルダーを引っ張ります。ホルダーから電球を取り出しますが、外側の包み紙はそのままにしておきます。



注意 指の皮脂がライトの性能に影響し、電球の寿命を著しく低下させることがあります。うっかり電球に触れてしまった場合は、イソプロピルまたはエチルアルコールを浸したコットンでそっと拭き取ってください。

図 10. ホルダーと交換用電球



(A) ホルダー、(B) 電球

電球を交換する際には、この手順に従ってください。

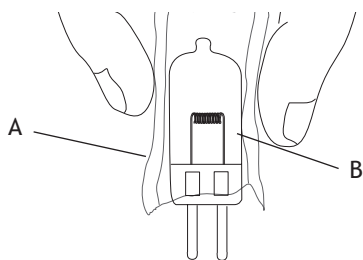
1. ライトを消し、冷えるまで待ちます。



警告 指を火傷しないよう、電球は冷えてから外してください。ライトシールドを外した状態でライトは絶対に使用しないでください。透明なシールドにはUV遮断機能があります。ライトシールドは電球が万が一破裂した場合の保護にもなります。

2. ライトシールドにあるトグルスイッチを離して、シールドを傍に置きます。
3. ガーゼパッドまたは布を使って指を保護し、ソケットから注意して電球を外し、電球を廃棄します。
4. 新しい電球を包装を取らずにピンが自分とは反対側に向くように持ち、注意してソケットに入れます(図 11を参照)。電球のベースはもろく、力を加えすぎると壊れることがあります。

図 11. 新しい電球を挿入



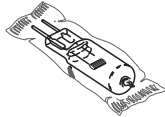
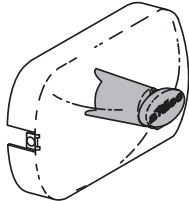
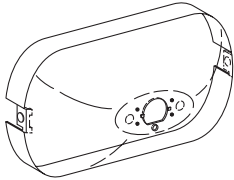
(A) 外側の包装、(B) 新しい電球

5. 外側の包み紙を外して捨て、ライトシールドを再び取り付けます。
6. ライトをオンにして輝度設定ごとにライトの動作を確認します。

保守用パーツ

表 2には、定期的に保守点検するパーツが示されています。

表 2. 保守用パーツリスト

説明	部品番号	
電球のみ	041.709.00	
ライトシールドとノーズピース	28.0503.02	
ライトシールド	28.0503.01	

クリーニング/保守

バリア保護



注意 バリアを使用する場合は、患者の治療終了ごとにバリアフィルムを必ず交換してください。

A-decでは人為接触面と器具接触面の両方にバリア保護を推奨しています。人為接触面とは人の手が触れる部分で、歯科治療中に交差汚染を引き起こす可能性がある場所を指します。器具接触面とは器具その他の無生物の物質が接触する場所を指します。

米国では、食品医薬品局 (FDA) の定める医薬品適正製造基準 (CGMP) に従って生産されたバリアを使用する必要があります。米国以外の地域では、医療機器に関するそれぞれの規制に従ってください。



重要 (バリア保護が適用されない、あるいはバリアに支障が生じた場合の) 人為接触面と器具接触面に推奨されるクリーニングや薬品による滅菌方法については、A-dec器具滅菌取扱説明書 (P/N 85.0696.05) を参照してください。

付録：保証と仕様

保証

A-decは本書に記載されているすべての製品に対し、材質および製造上の欠陥がないことを納品日から1年間保証いたします。この保証に基づくA-decの唯一の義務は、修理に必要な部品を提供すること、あるいは弊社の裁量のもと、交換製品(ただし労賃は含みません)を提供することです。製品購入者にはこれ以外の救済処置は提供されません。特殊的、偶発的、結果的な損害はすべて除外されます。

保証の違反については、保証期間中に書面にてA-decに通知する必要があります。不適切な設置や保守、事故または誤用による損傷はこの保証の対象外です。洗浄、殺菌、または滅菌のための薬品および工程による損傷もこの保証の対象外です。また、この保証は電球には適用されません。A-dec使用方法(操作と保守方法)に記載されている指示に従わないと、保証が無効となることがあります。

A-decはA-decデンタルチェアースリンダのリフトとチルトの両方を、チェアまたはシリンダの購入日から10年間保証いたします。この保証は既にご利用中のA-decチェアースリンダに対しても遡って適用されます。この保証は、弊社が製造上の不備を発見したデンタルチェアースリンダに適用されます。スツールのシリンダにはA-decの1年保証が適用されます。

市販性などへの保証は行われません。保守点検については、最寄りのA-dec取扱店にご連絡ください。本品の取付けについては、各地域の法規をはじめ、ADA(Americans with Disabilities Act -米国障害者権利法)の規定を参照してください。



注意 米国連邦法では、本製品の購入または注文は、州法で規定される医療免許を持ち、その州内でこの製品を使用する歯科医、医師、その他の医療従業者のみに限定しています。

仕様

操作仕様

- 操作電圧: 100、120、または240V
- 集束範囲: 調節可能、457~787 mm(18~31インチ)
- 電球: クォーツキセノンハロゲン、シングルエンドプロング
- ランプ定格: 17V/95W
- 色温度: 5000ケルヴィン
- 照明パターン: 701 mmで84 mm x 160 mm(27.6インチで3.3インチ x 6.3インチ)

公称ライト輝度

- 複合: 8,000ルクス(743フットキャンドル)
- 中: 20,000ルクス(1858 fc)
- 高: 24,000ルクス(2230 fc)
- 熱出力: 325 BTU/時



注 仕様は予告なく変更される場合があります。



A-dec本社

2601 Crestview Drive

Newberg, OR 97132 USA

電話: 1.800.547.1883 米国/カナダ国内

電話: 1.503.538.7478 米国/カナダ国外

ファックス: 1.503.538.0276

www.a-dec.com

国際流通センター

A-dec United Kingdom

EU内指定取扱店

Austin House, 11 Liberty Way

Nuneaton, Warwickshire CV11 6RZ

England

電話: 0800 ADECUK (233285) イギリス国内

電話: +44 (0) 24 7635 0901 イギリス国外

www.a-dec.co.uk

A-dec Australia

Unit 8

5-9 Ricketty Street

Mascot, NSW 2020

Australia

電話: 1.800.225.010 オーストラリア国内

電話: +61 (0)2 8332 4000 オーストラリア国外

www.a-dec.com.au



メーカー製品名	製品名	認証番号	一般的名称	医療機器の分類
A-dec 200	エーデック 200 シリーズ	224ACBZI00041000	歯科用ユニット	管理医療機器/ 特定保守管理 医療機器/設置 管理医療機器
A-dec 300	エーデック300 シリーズ	221ADBZI00085000	歯科用ユニット	管理医療機器/ 特定保守管理 医療機器/設置 管理医療機器
A-dec 500	エーデック500シリーズ	21700BZG00022000	歯科用ユニット	管理医療機器/ 特定保守管理 医療機器/設置 管理医療機器
Performer III	パフォーマーⅢ	21400BZG00022000	歯科用ユニット	管理医療機器/ 特定保守管理 医療機器/設置 管理医療機器
Decade Cart	ディケード カート	21000BZG00020000	歯科用ユニット	管理医療機器/ 特定保守管理 医療機器/設置 管理医療機器
NLX Nano	NLX ナノ	221ALBZX00015000	歯科用電気回転 駆動装置	管理医療機器 特定保守管理医 療機器
NLX Plus	NLX プラス	221ALBZX00019000	歯科用電気回転 駆動装置	管理医療機器 特定保守管理医 療機器