



INSTRUKCJA OBSŁUGI

Lampa główna A-dec 571/572 i 6300

Prawa autorskie

©2013 A-dec Inc. Wszelkie prawa zastrzeżone.

Firma A-dec Inc. nie udziela żadnej gwarancji w odniesieniu do tych materiałów, w tym między innymi żadnej dorozumianej gwarancji przydatności handlowej lub do jakiegokolwiek określonego celu. Firma A-dec Inc. nie ponosi odpowiedzialności za jakiegokolwiek błędy zawarte w tym dokumencie ani za szkody będące ich następstwem lub inne związane z dostarczeniem, właściwościami bądź wykorzystaniem tych materiałów. Informacje zawarte w tej publikacji mogą ulegać zmianom bez powiadomienia. W przypadku stwierdzenia jakichkolwiek problemów związanych z tym dokumentem należy zgłosić je do nas na piśmie. Firma A-dec Inc. nie gwarantuje, że niniejszy dokument nie zawiera błędów.

Zabrania się kopiowania, powielania, zmieniania, przesyłania w jakiegokolwiek postaci, jakimikolwiek środkami elektronicznymi bądź mechanicznymi, co obejmuje fotokopiowanie, nagrywanie, przechowywanie w jakimkolwiek systemie przechowywania i odtwarzania, jakiegokolwiek części tego dokumentu bez uprzedniej pisemnej zgody firmy A-dec Inc.

Znaki towarowe i dodatkowe prawa własności intelektualnej

A-dec, logo A-dec, A-dec 500, A-dec 300, Cascade, Cascade Master Series, Century Plus, Continental, Decade, ICX, ICV, Performer, Preference, Preference Collection, Preference ICC i Radius są znakami towarowymi firmy A-dec Inc. zastrzeżonymi w USA i w innych krajach. A-dec 400, A-dec 200, Preference Slimline i reliablecreativesolutions są również znakami towarowymi firmy A-dec Inc. Zabrania się powielania i kopiowania znaków towarowych oraz nazw handlowych zawartych w tym dokumencie, a także wykorzystywania ich w jakikolwiek sposób bez wyraźnej pisemnej zgody właściciela znaku towarowego.

Niektóre symbole znajdujące się na panelu sterowania są własnością firmy A-dec Inc. Jakiegokolwiek użycie tych symboli, w części lub w całości, bez pisemnej zgody firmy A-dec Inc. jest surowo zabronione.

Informacja o zgodności z przepisami

Dokument *Informacja o zgodności z przepisami i dane techniczne* jest dostarczany z urządzeniem stomatologicznym A-dec zgodnie z wymaganiami władz. Informacje te można uzyskać z biblioteki dokumentów na stronie www.a-dec.com.

Serwis produktu

Z usług serwisowych można skorzystać za pośrednictwem lokalnego autoryzowanego przedstawiciela firmy A-dec. Aby uzyskać informacje dotyczące serwisu lub znaleźć autoryzowanego sprzedawcę, należy skontaktować się z firmą A-dec pod numerem 1 800 547 1883 w USA i Kanadzie lub 1 503 538 7478 na całym świecie albo odwiedzić witrynę internetową www.a-dec.com.

SPIS TREŚCI



1 Wprowadzenie	3
Informacje o lampie głównej	3
2 Obsługa podstawowa	5
Przełączniki zasilania i natężenia	5
Przyciski na panelu sterowania	6
Natężenia światła	6
Funkcja automatycznego włączania/wyłączania lampy głównej (dotyczy tylko unitów A-dec 300/500)	7
Położenia wyłącznika automatycznego	8
3 Regulacja i konserwacja	9
Regulacja ogniskowej lampy	9
Regulacja położenia głowicy lampy	10
Obroty w poziomie	10
Obroty po przekątnej	11
Obroty w pionie	12
Wymiana żarówki	12
Części zamienne	14
Czyszczenie i konserwacja	14
Osłony barierowe	14
4 Dodatek: Gwarancja i dane techniczne	15
Gwarancja	15
Parametry	16
Parametry pracy	16
Nominalne natężenie światła	16

WPROWADZENIE



Dziękujemy za wybór sprzętu firmy A-dec. Niniejsza instrukcja zawiera podstawowe wskazówki na temat obsługi, regulacji i konserwacji lampy głównej A-dec.

Informacje o lampie głównej

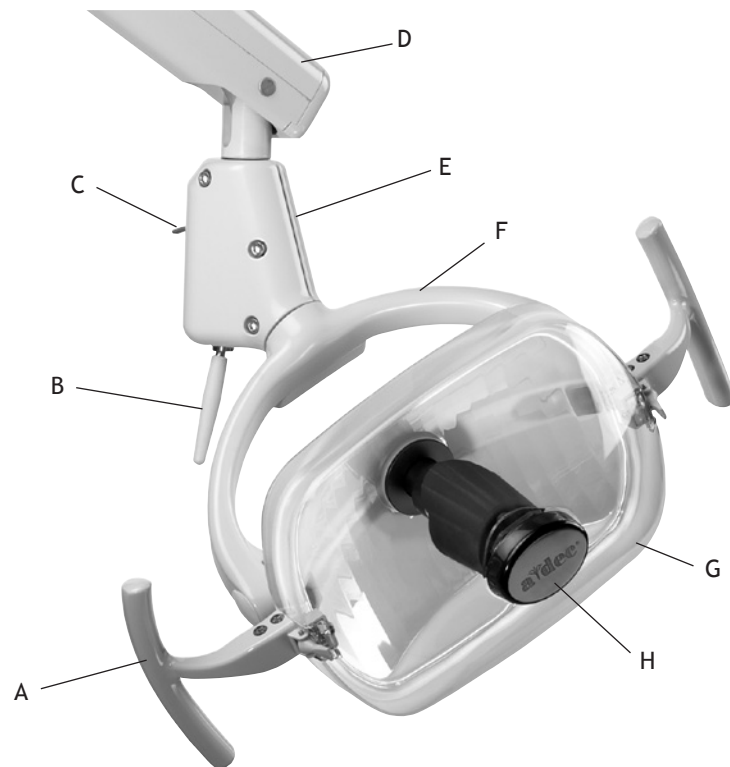
Lampa główna firmy A-dec oferuje szereg funkcji ułatwiających pracę stomatologa. Równomierny strumień światła dobrze eksponuje powierzchnie zębów, precyzyjnie wyważone ramię pantograficzne umożliwia płynne ustalanie położenia, a oś przekątna umożliwia precyzyjne skierowanie strumienia światła.

Rysunek 1. Lampa główna



OSTRZEŻENIE Podczas eksploatacji i konserwacji lampy głównej należy zachować odpowiednie środki ostrożności. Należy unikać kontaktu z elementami, które mogą się nagrzewać, kiedy lampa jest włączona. W celu uniknięcia oparzeń podczas eksploatacji należy dotykać tylko uchwyty i przełączniki lampy. Przed podjęciem czynności konserwacyjnych i serwisowych należy zawsze wyłączyć lampę i poczekać, aż ostygnie.

Rysunek 2. Elementy lampy głównej



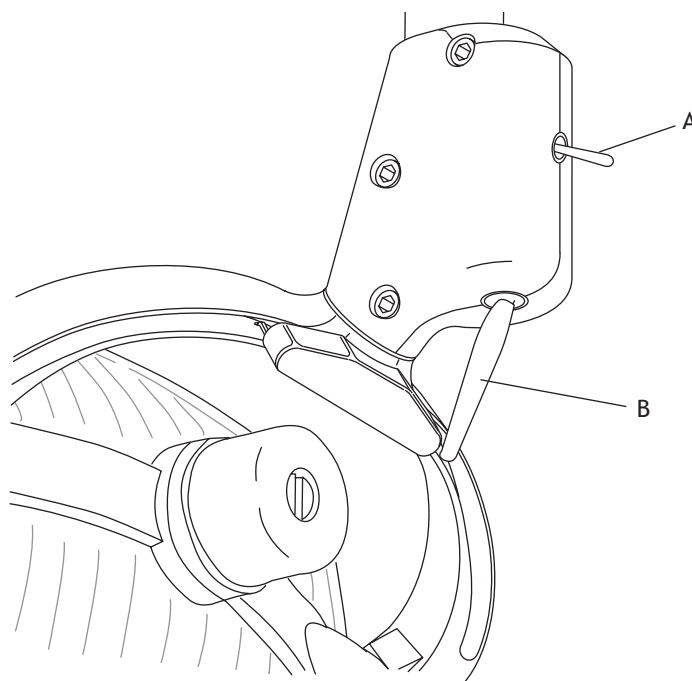
Element	Opis
A	Uchwyt lampy
B	Przełącznik zasilania
C	Przełącznik natężenia światła
D	Ramię ruchome
E	Obudowa przełącznika
F	Jarzmo lampy
G	Ostona lampy
H	Końcówka

OBSŁUGA PODSTAWOWA

Przełączniki zasilania i natężenia

Głowica lampy głównej jest wyposażona w duży przełącznik pozwalający łatwo włączać światło tylną stroną dłoni lub łokciem. Przełącznik natężenia światła umożliwia przełączanie trzech ustawień natężenia: wysokiego, średniego i kompozytowego (zobacz Rysunek 3).

Rysunek 3. Przełączniki zasilania i natężenia

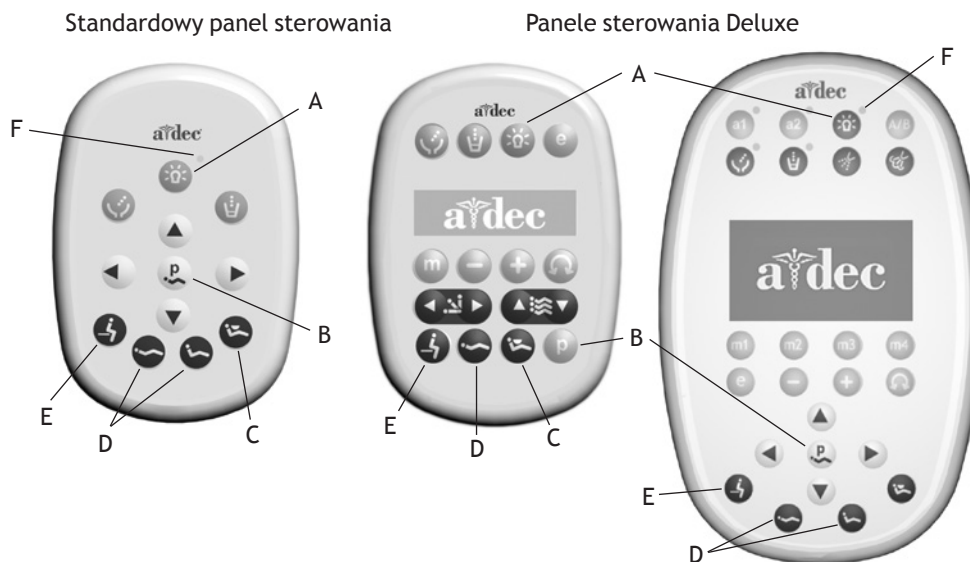


(A) Przełącznik natężenia światła; (B) Przełącznik zasilania

Przyciski na panelu sterowania

Lampami głównymi firmy A-dec można sterować za pomocą panelu sterowania A-dec 300 lub A-dec 500. Aby włączyć lampę, naciśnij przycisk lampy głównej na panelu sterowania (zobacz Rysunek 4). Aby wyłączyć lampę, naciśnij i przytrzymaj przycisk lampy.

Rysunek 4. Przyciski na panelu sterowania lampy głównej



A) Przycisk lampy głównej	D) Przyciski pozycji zabiegowych
B) Przycisk programowania	E) Przycisk Wejście/zejście
C) Przycisk pozycji RTG/spluwaczkowej	F) Wskaźnik działania lampy głównej (dioda LED)

Uwaga: symbole stosowane na panelach sterowania są zastrzeżone dla firmy A-dec Inc.

Natężenia światła

W przypadku unitów A-dec 300 i 500 można nacisnąć przycisk lampy głównej na panelu sterowania, aby przełączyć ustawienia natężenia światła. Gdy ustawione jest wysokie lub średnie natężenie światła lampy głównej, na panelu sterowania świeci się wskaźnik LED. Kiedy lampa główna jest przełączona na natężenie światła kompozytowe, wskaźnik LED miga.

Funkcja automatycznego włączania/wyłączania lampy głównej *(dotyczy tylko unitów A-dec 300/500)*

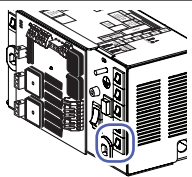
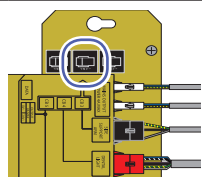
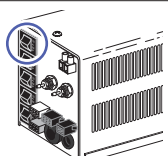
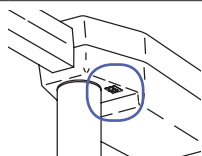
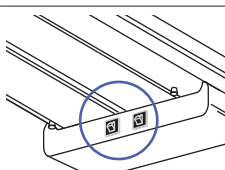
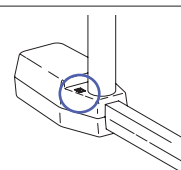
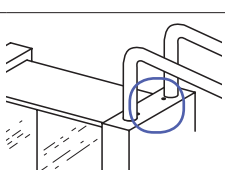
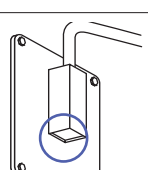
Lampa główna jest wyposażona w funkcję automatycznego włączania/wyłączania. Powoduje ona automatyczne włączenie lampy głównej, gdy oparcie fotela znajdzie się w pozycji zabiegowej. Gdy oparcie fotela jest ustawiane w innej pozycji niż zabiegowa, światło zostaje automatycznie wyłączone.

- Aby wyłączyć funkcję automatycznego włączania/wyłączania lampy głównej, jednocześnie naciśnij i przytrzymaj przyciski programowania oraz lampy głównej (zobacz Rysunek 4). Krótki dźwięk potwierdza wyłączenie funkcji automatycznego włączania/wyłączania lampy głównej.
- Aby włączyć ponownie funkcję automatycznego włączania/wyłączania lampy głównej, jednocześnie naciśnij i przytrzymaj przyciski programowania oraz lampy głównej (zobacz Rysunek 4). Trzy sygnały dźwiękowe potwierdzają włączenie funkcji automatycznego włączania/wyłączania lampy głównej.

Położenia wyłącznika automatycznego

Wyłącznik automatyczny lampy głównej przerywa przepływ prądu elektrycznego w razie wystąpienia nietypowych warunków pracy. W razie przypadkowego uruchomienia wyłącznika automatycznego można go zresetować, wciskając go. Wyłącznik automatyczny lampy głównej znajduje się na zasilaczu, który bywa różny w przypadku poszczególnych produktów (zobacz Tabela 1).

Tabela 1. Położenia wyłącznika automatycznego

Położenie mocowania lampy głównej	Położenie wyłącznika automatycznego	Model/Położenie	Położenie wyłącznika automatycznego
*Montowana do fotela; fotel A-dec 311		*Montowana do fotela; fotel A-dec 511	
*Montowana do fotela; Cascade®, Decade®, Performer® oraz fotele innych producentów niż A-dec		Montowana na drążku; Cascade, Decade, Performer oraz fotele innych producentów niż A-dec	
Podsufitowe jezdne na szynie		Mocowane sufitowo	
Mocowane do szafki		Mocowane do ściany	



UWAGA *Wyłącznik automatyczny lamp mocowanych do fotela jest umieszczony na zasilaczu w obszarze przyłączy fotela lub na ruchomej skrzynce przyłączeniowej.

REGULACJA I KONSERWACJA



OSTRZEŻENIE Przed podjęciem czynności konserwacyjnych i serwisowych należy zawsze wyłączyć lampę główną i poczekać, aż ostygnie.

Regulacja ogniskowej lampy

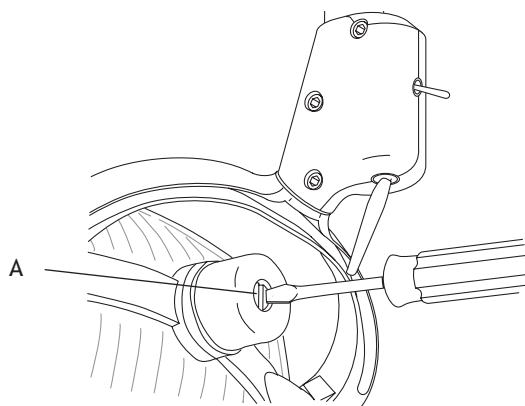
Lampa jest ustawiona fabrycznie na właściwą ogniskową do oświetlenia z odległości 700 mm od jamy ustnej. W razie potrzeby można jednak szybko i bez trudu zmienić ogniskową lampy (w zakresie 460–790 mm). Sposób regulacji:

1. Połóż biały ręcznik na zagłówku fotela w miejscu, gdzie będzie znajdować się jama ustna pacjenta.
2. Ustaw głowicę lampy w typowej odległości dla większości zabiegów stomatologicznych.
3. Włącz lampę.
4. Przekręć śrubę regulacji ogniskowej lampy dużym śrubokrętem lub monetą (zobacz Rysunek 5), aż światło w granicach pola oświetlania będzie maksymalnie równomierne.



OSTRZEŻENIE Śruba nastawna ogniskowej lampy bardzo się nagrzewa podczas działania lampy głównej. W celu uniknięcia oparzeń nie należy dotykać jej palcami podczas regulacji.

Rysunek 5. Ogniskowa głowicy lampy

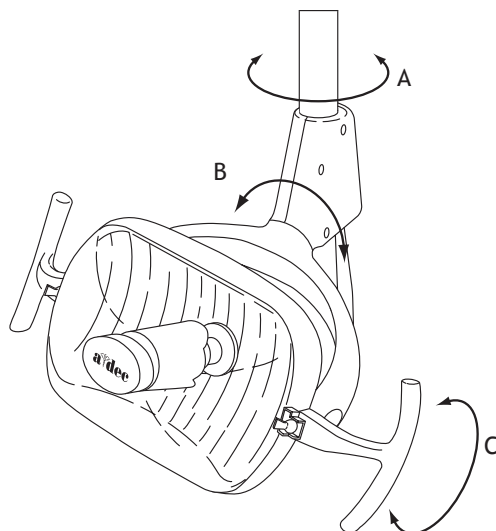


(A) Śruba nastawna ogniskowej lampy

Regulacja położenia głowicy lampy

Jeżeli występują trudności w ustawieniu głowicy lampy bądź głowica zbyt łatwo się porusza albo opada, wyreguluj jej opór (zobacz Rysunek 6).

Rysunek 6. Obroty głowicy lampy

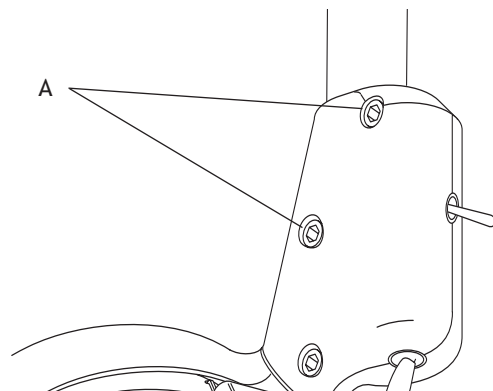


(A) Obrót w lewo i prawo; (B) Obrót po przekątnej; (C) Obrót w górę i w dół

Obroty w poziomie

1. Wyreguluj kluczem sześciokątnym obroty w lewo i w prawo, począwszy od górnej śruby po obu stronach obudowy przełącznika (zobacz Rysunek 7).
2. Jeżeli głowica lampy przesuwa się zbyt luźno albo nie utrzymuje ustalonego położenia, zwiększ opór, obracając śruby w prawo.
3. Jeżeli głowica lampy przemieszcza się z trudem, poluzuj opór, obracając śruby w lewo.

Rysunek 7. Regulacja obrotów w lewo i w prawo



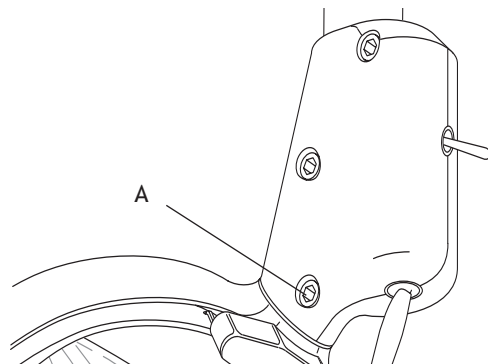
(A) Śruby ustalające opór obrotów w poziomie

Obroty po przekątnej

W przypadku obrotów lampy po przekątnej wyreguluj śruby na dole obudowy przełącznika (zobacz Rysunek 8).

1. Jeżeli głowica lampy porusza się zbyt lekko albo samoczynnie zmienia położenie, zwiększ opór, przekręcając śrubę w prawo.
2. Jeżeli głowica lampy przemieszcza się z trudem, poluzuj opór, obracając śrubę w lewo.
3. Aby wyeliminować ruchy po przekątnej, dokręć śrubę nastawną do końca.

Rysunek 8. Regulacja obrotu po przekątnej



(A) Śruba ustalająca opór obrotu po przekątnej

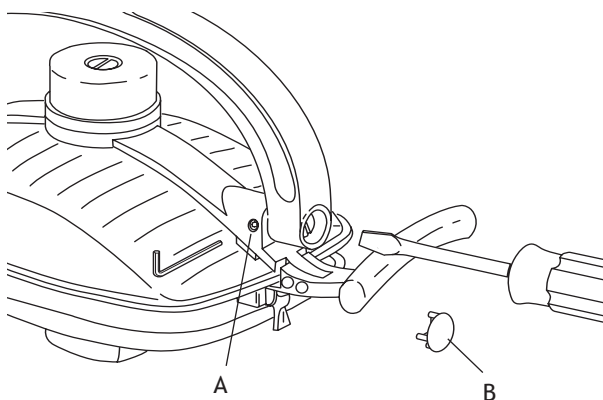
Obroty w pionie

1. Poluzuj śrubę zaciskową (zobacz Rysunek 9).
2. Wyjmij zatyczkę jarzma lampy.
3. Dużym, płaskim śrubokrętem przekręć śrubę nastawną pod zatyczką jarzma lampy.
4. Jeżeli głowica lampy porusza się zbyt lekko albo samoczynnie zmienia położenie, zwiększ opór, przekręcając śrubę w prawo.
5. Jeżeli głowica lampy przemieszcza się z trudem, poluzuj opór, obracając śrubę w lewo.
6. Po osiągnięciu właściwego zacisku dokręć śrubę zaciskową i włóż zatyczkę jarzma lampy.



UWAGA Regulować należy tylko jedną stronę głowicy lampy.

Rysunek 9. Regulacja obrotów w pionie



(A) Śruba zaciskowa; (B) Zatyczka jarzma lampy

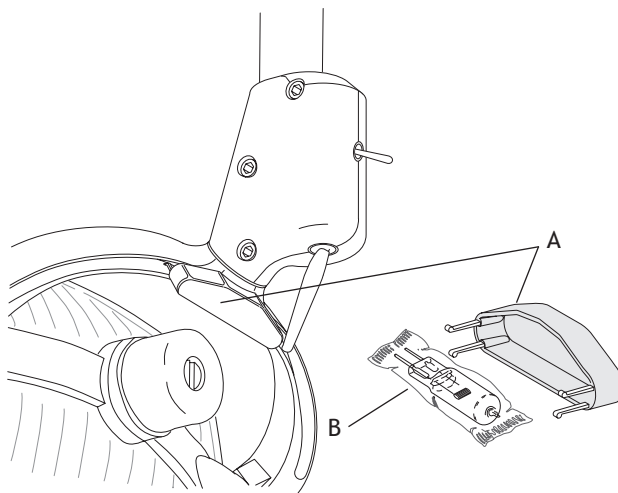
Wymiana żarówki

Lampy główne A-dec zawierają żarówkę zapasową pod jarzmem lampy (zobacz Rysunek 10). Aby dostać się do żarówki, należy zdjąć uchwyt plastikowy z głowicy lampy. Wyjmij żarówkę z uchwytu, ale pozostaw na niej owijkę.



PRZESTROGA Tłuszcz na palcach może pogorszyć parametry świetlne i znacznie skrócić okres eksploatacji żarówki. W razie przypadkowego dotknięcia żarówki należy delikatnie wyczyścić ją wacikiem nasączonym alkoholem izopropylowym lub etylowym.

Rysunek 10. Uchwyt i zapasowa żarówka



(A) Uchwyt; (B) Żarówka

Wymiana żarówki wymaga wykonania następujących czynności:

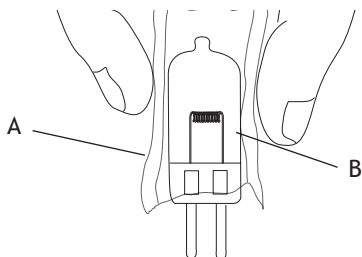
1. Wyłącz lampę i zaczekaj, aż ostygnie.



OSTRZEŻENIE Aby uniknąć poparzenia, należy przed zdjęciem osłony lampy poczekać na jej ostygnięcie. Nigdy nie należy używać lampy głównej ze zdjętą osłoną. Osłona lampy zawiera substancje blokujące światło UV. Osłona lampy chroni także w mało prawdopodobnym przypadku pęknięcia żarówki.

2. Zwolnij blokady na osłonie lampy i odłóż osłonę na bok.
3. Chroniąc palce gazikiem lub kawałkiem tkaniny, delikatnie wyciągnij starą żarówkę z cokołu. Wyrzuć żarówkę.
4. Trzymając nową żarówkę w jej owijce w taki sposób, aby wtyki były skierowane w drugą stronę, ostrożnie włóż wtyki żarówki do cokołu (zobacz Rysunek 11). Podstawa żarówki jest krucha i może pęknąć przy nadmiernym nacisku.

Rysunek 11. Wkładanie nowej żarówki



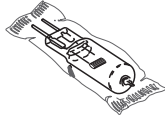
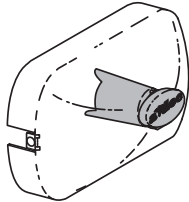
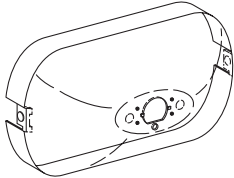
(A) Zewnętrzna owijka; (B) Nowa żarówka

5. Zdejmij i wyrzuć owijkę, a następnie zamocuj ponownie osłonę lampy.
6. Sprawdź, czy lampa działa, włączając ją i wypróbuj wszystkie natężenia.

Części zamienne

Tabela 2 przedstawia części, których można używać do celów rutynowych czynności konserwacyjnych.

Tabela 2. Lista części wymagających konserwacji

Opis	Numer części	
Tylko żarówka	041.709.00	
Ostona lampy i końcówka	28.0503.02	
Ostona lampy	28.0503.01	

Czyszczenie i konserwacja

Ostony barierowe



PRZESTROGA W przypadku stosowania osłon barierowych należy zmieniać folię barierową po każdym pacjencie.

Firma A-dec zaleca stosowanie osłon barierowych na wszystkich powierzchniach dotykowych i transferowych. Powierzchnie dotykowe to obszary mające styczność z dłońmi i mogące stać się punktami zakażenia krzyżowego podczas zabiegów dentystycznych. Powierzchnie transferowe to powierzchnie, które wchodzi w kontakt z instrumentami i innymi przedmiotami.

Ostony barierowe w USA muszą być produkowane zgodnie z zasadami Current Good Manufacturing Practice (CGMP) określonymi przez Amerykańską Agencję ds. Żywności i Leków (Food and Drug Administration, US FDA). Poza USA należy zapoznać się z lokalnie obowiązującymi przepisami dotyczącymi urządzeń medycznych.



WAŻNE Zalecenia na temat czyszczenia i dezynfekcji chemicznej powierzchni dotykowej i transferowej (w przypadku niemożności stosowania osłony barierowej lub jej naruszenia) można znaleźć w dokumencie Wskazówki w sprawie przestrzegania jałowości sprzętu A-dec (nr części 85.0696.18) dołączonym do sprzętu.

DODATEK: GWARANCJA I DANE TECHNICZNE



Gwarancja

Firma A-dec udziela gwarancji, że wszystkie jej produkty będą wolne od usterek materiałowych i wykonawstwa przez okres jednego roku od dnia dostawy. Jedynym obowiązkiem firmy A-dec w ramach tej gwarancji jest dostarczenie części do naprawy lub, według uznania firmy, zapewnienie produktu zastępczego (z wyjątkiem robocizny). Nabywcy nie przysługuje żadna inna forma zadośćuczynienia. Wyłączone są z tego wszelkie szkody szczególne, przypadkowe i równoczesne.

Pisemne zgłoszenie roszczeń gwarancyjnych musi zostać przekazane firmie A-dec przed upływem okresu gwarancji. Gwarancja nie obejmuje uszkodzeń spowodowanych nieprawidłową instalacją lub konserwacją, wypadkami oraz nieprawidłową obsługą urządzenia. Gwarancja nie obejmuje uszkodzeń wynikających z użycia chemikaliów lub procesów czyszczących, dezynfekujących albo sterylizujących. Gwarancja nie obejmuje również żarówek. Niezastosowanie się do wskazówek zawartych w *Instrukcji obsługi firmy A-dec* (instrukcji obsługi i konserwacji) może spowodować unieważnienie gwarancji.

Firma A-dec udziela gwarancji na siłowniki foteli stomatologicznych, zarówno podnoszenia, jak i pochylania, na dziesięć lat od dnia zakupu fotela lub siłownika. Gwarancji tej udziela się wstecz na siłowniki foteli stomatologicznych A-dec będące obecnie w użyciu. Gwarancja obejmuje siłowniki foteli, w których firma A-dec stwierdzi usterki produkcyjne. Siłowniki stołków są objęte roczną gwarancją firmy A-dec.

Nie udziela się żadnych innych gwarancji przydatności handlowej ani innych gwarancji na te produkty. Informacje serwisowe można uzyskać od lokalnego autoryzowanego przedstawiciela firmy A-dec. Należy zapoznać się z przepisami lokalnymi oraz wymogami ADA (amerykańskiej ustawy o ochronie osób niepełnosprawnych) w zakresie instalacji tego produktu.



PRZESTROGA W świetle federalnego prawa USA nabywać i użytkować niniejsze urządzenie mogą jedynie stomatolodzy, lekarze i inni specjaliści mający uprawnienia do użytkowania lub zamawiania tego urządzenia przyznane przez stan, w którym prowadzą działalność.

Parametry

Parametry pracy

- Napięcie robocze: 100, 120 lub 240 V
- Zakres ogniskowej: regulowany; 457-787 mm
- Żarówka: kwarcowa, ksenonowa, halogenowa, złącza pojedyncze
- Parametry lampy: 17 V/95 W
- Temperatura barwy: 5000 K
- Oświetlane pole: (84 mm x 160 mm przy 701 mm)

Nominalne natężenie światła

- Kompozytowe: 8000 luksów
- Średnie: 20 000 luksów
- Wysokie: 24 000 luksów
- Wydajność cieplna: 343 kJ/h



UWAGA Zastrzega się możliwość wprowadzenia zmian bez uprzedniego powiadomienia.



Siedziba firmy A-dec

2601 Crestview Drive
Newberg, OR 97132 USA
Tel.: 1 800 547 1883 na terenie USA/Kanady
Tel.: 1 503 538 7478 spoza USA/Kanady
Faks: 1 503 538 0276
www.a-dec.com

Międzynarodowe centra dystrybucji

A-dec Wielka Brytania

Autoryzowany przedstawiciel w UE
Austin House, 11 Liberty Way
Nuneaton, Warwickshire CV11 6RZ
Anglia
Tel.: 0800 ADECUK (233285) na terenie Wielkiej Brytanii
Tel.: +44 (0) 24 7635 0901 spoza Wielkiej Brytanii
www.a-dec.co.uk

A-dec Australia

Unit 8
5-9 Ricketty Street
Mascot, NSW 2020
Australia
Tel.: 1.800.225.010 na terenie Australii
Tel.: +61 (0)2 8332 4000 spoza Australii
www.a-dec.com.au

