

使用說明

A-dec® 300 LED

口腔燈



a|dec®

Copyright

© 2022 A-dec, Inc. 著作權所有，並保留一切權利。

A-dec, Inc. 公司不對本手冊提供任何保證，包括（但不限於）針對適銷性與適於特定用途之隱含保證。A-dec, Inc. 公司不對本手冊內容中出現之任何錯誤，或任何與提供、執行或使用本手冊有關之衍生或其他損害負責。本文件中的資訊如有變更，恕不另行通知。如果您在文件中發現任何問題，請以書面進行回報。A-dec, Inc. 公司不保證本文件不含錯誤。

未經 A-dec, Inc. 公司之書面允許，不得以電子或機械之任何形式或方式（包括影印、錄製或以其他資訊儲存及檢索系統）影印、重製、變更、或傳輸本文件的任何部分。

智慧財產權

未經商標擁有者之明確書面核准，不得以任何方式重製、複製或修改本文件中的商標、商用名稱或專屬符號和圖示。

A-dec, A-dec 設計標誌與 www.a-dec.com/legal/trademarks 上列示之商標是 A-dec, Inc. 公司的商標，並已在美國與其他國家/地區中註冊。某些觸控板符號與圖示屬於 A-dec, Inc. 公司之專有財產。

此處引用的其他商標可能是其各自所有者的財產。Medicom 和 SafeShield 是 A.R. Medicom Inc. 在美國或其他國家/地區的商標或註冊商標。

法規資訊和產品保固

關於必要法規資訊和 A-dec 產品保固，請參閱「[法規資訊、規格和產品保固](#)」文件 (p/n 86.0221.07)，該文件可在 www.a-dec.com 的資源中心取得。



要線上快速存取此文件，請掃描、輕按或按一下此 QR 代碼，該代碼指向：a-dec.com/regulatory-guide。

產品維修

您可透過當地的授權 A-dec 經銷商獲得產品服務。如需維修資訊或尋找授權經銷商位置，請致電 +1.800.547.1883 (美國和加拿大境內) 或 +1.503.538.7478 (全球) 聯絡 A-dec，或瀏覽 www.a-dec.com。

本文件涵蓋的產品型號和版本*

型號	版本	說明
371L	A	支撐架側安裝式口腔燈
372L	A	Radius® 安裝式口腔燈
374L	A	中央機櫃安裝式口腔燈
375L	A	壁掛式/邊櫃安裝式口腔燈
376L	A	吸頂安裝式口腔燈
377L	A	軌道安裝式口腔燈
378L	A	模擬器安裝式口腔燈

*本文件中列示的部分產品型號、版本與選件可能未在某些地區提供。

內容概覽



操作/調節	2
清潔/維護	5
規格	8

操作/調節

基本操作



將手置於非接觸式開/關感應器下方 76 公釐 (3 英吋) 範圍內移動可開/關口腔燈。如口腔燈沒有開啟，請確認是否已開啟牙科治療台及/或治療椅的電源。



注意 黑色手套可能會影響感應器啟動口腔燈的能力。如佩戴白色或淺色手套而口腔燈沒有開啟，請確認是否已開啟牙科治療台及或治療椅的電源。

調節燈光亮度的方式取決於口腔燈的設定方式。

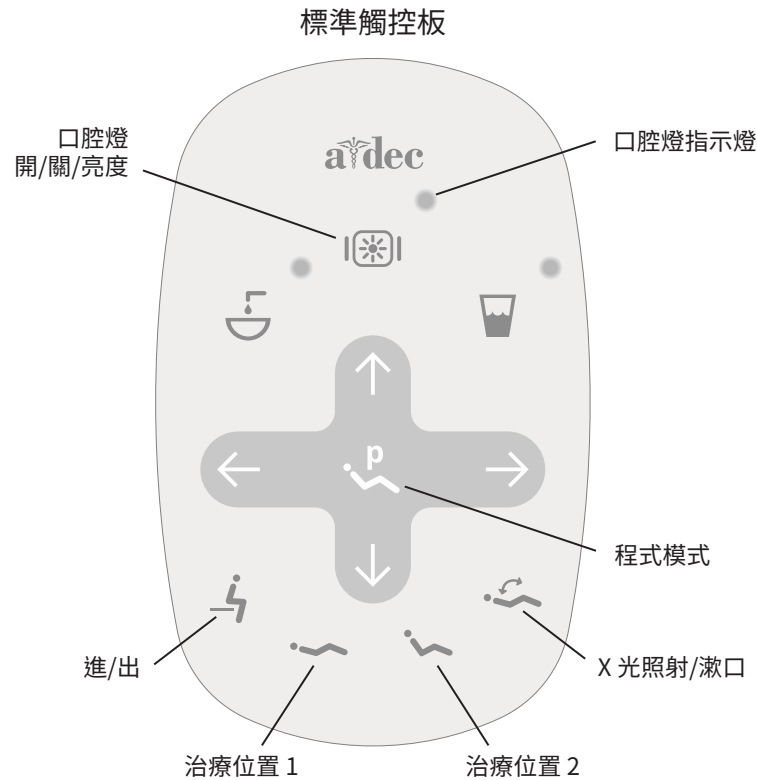
帶觸控板功能的口腔燈

請使用觸控板變更燈光亮度。

不帶觸控板功能的口腔燈

使用口腔燈上的非接觸式開/關感應器變更燈光亮度。口腔燈按照高亮度、低亮度與關閉順序切換亮度模式。

使用觸控板控制器操作口腔燈



重要事項 圖示為標準觸控板。對於其他觸控板控制器，請參閱牙科治療台隨附的使用者支援材料。

開啟/關閉口腔燈並調節亮度

對於附有觸控板功能的口腔燈：

- 按 開啟口腔燈。
- 重複按下並放開 可切換口腔燈亮度模式。在複合樹脂亮度/低亮度模式時，口腔燈指示燈會持續閃爍。
- 按住 關閉口腔燈。

設定口腔燈自動開啟/關閉功能

按下觸控板上的 或 時，當治療椅移動停止後，口腔燈自動開啟。當您按下 或 時，口腔燈便會關閉。

同時按住 與 ，可停用或啟用自動開啟/關閉功能。

- 一聲嗶聲表示此功能已關閉。
- 三聲嗶聲表示此功能已開啟。



注意 如果您的口腔燈不含觸控板功能，而您不慎按下觸控板上的口腔燈圖示，則口腔燈指示燈將會亮起。如要關閉口腔燈指示燈，請按住口腔燈圖示。如您對特定設備設定有其他問題，請聯絡您的當地授權 A-dec 經銷商。

注意：觸控板符號與圖示屬於 A-dec, Inc. 公司之專有財產。

照明功能



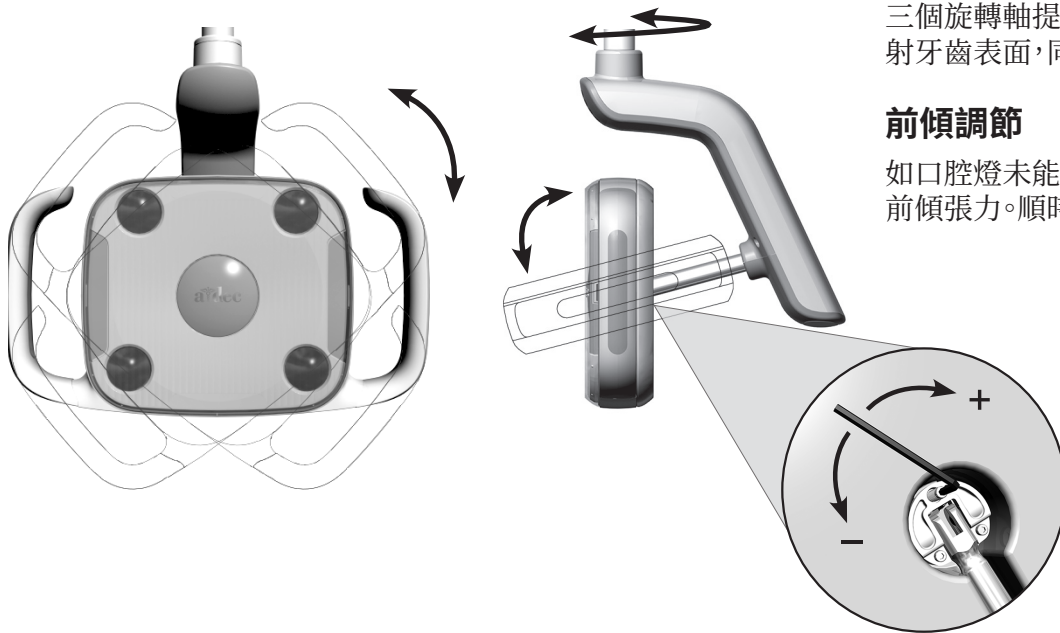
複合樹脂亮度/低亮度模式

複合樹脂亮度/低亮度設模式可降低亮度及減少光引發複合樹脂、密封劑和粘合劑的過早固化問題。

焦距範圍

口腔燈有固定的焦距範圍，提供距離口腔 400 公釐–750 公釐 (16–30 吋) 的最佳照明。

可移動範圍



三個旋轉軸提供了一個廣闊的活動範圍。此功能讓口腔燈的位置可清晰照射牙齒表面，同時把口腔燈對其他設備及牙科團隊的干擾減到最低。

前傾調節

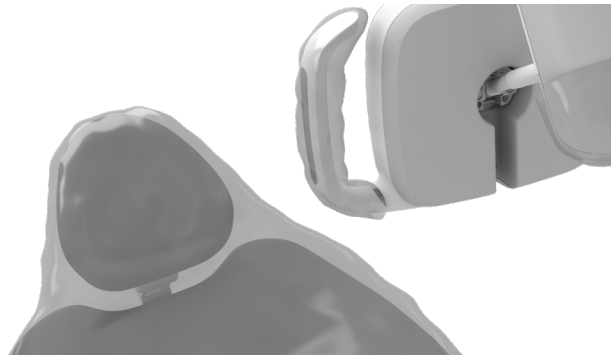
如口腔燈未能保持傾斜位置，或難以調至傾斜，請以 7/64 吋六角扳手調節前傾張力。順時針擰動螺釘以增加張力或逆時針擰動以降低張力。



注意 其他張力調節需要拆卸口腔燈。如您的口腔燈需要其他調節，請聯絡您的授權 A-dec 經銷商。

清潔/維護

隔離防護



注意 有關正確使用和棄置隔離物的方法，請參考隔離物製造商的使用說明。

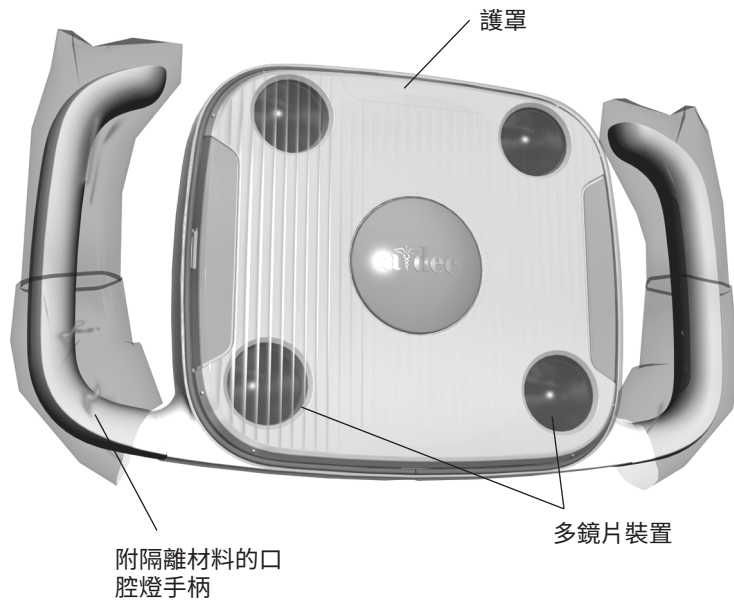


重要事項 如需適用於經接觸污染面和經傳播污染面的清潔與化學消毒材料推薦，以在無法使用隔離保護或者隔離材料破損時使用，請參閱《A-dec 設備無菌操作指南》(p/n 85.0696.07)。

A-dec 建議您針對所有適用的經接觸污染面與經傳播污染面採用隔離防護措施。接觸面是指那些在牙科治療過程中會與手相接觸且成為潛在交叉污染點的區域。經傳播污染面是指與儀器和其他無生命物件接觸的區域。

於美國境內，根據美國食品與藥物管理局 (U.S. Food and Drug Administration, USFDA) 所指定的動態藥品生產管理規範 (Current Good Manufacturing Practice, CGMP)，該等區域必須採取隔離防護。於美國境外其他地區，請參考當地的醫療裝置法規。

口腔燈隔離材料



口腔燈手柄

請於口腔燈手柄上使用隔離材料，以防止交叉污染。口腔燈手柄的形狀，能輕易套入適用於氣/水牙科噴槍的用完即棄塑膠套。

燈罩



告誡 如非必要，請勿拆卸護罩。護罩配有密封墊，以防止灰塵及碎片進入鏡片裝置。如果液體或塵埃穿過密封墊，就必須把護罩拆下清洗。請使用不會損壞口腔燈外罩的扁平刃工具。移除燈罩後，請勿觸摸或嘗試清潔多鏡片裝置，以免損壞零件。

隔離材料能在治療過程中保護並維持口腔燈罩清潔。使用透光性好的隔離薄膜，以免影響燈光亮度。A-dec 建議使用 Medicom® SafeShield™ 拋棄式隔離材料 (請參閱第 7 頁的訂購資訊)。

如您不使用隔離薄膜，請用軟棉布與無腐蝕性的肥皂和水，以不拆卸的方式小心清潔燈罩。

口腔燈維護零件

說明	零件編號	
Medicom® SafeShield™ 拋棄式隔離材料 (10 入)	9565	
LED 鏡片護罩及密封墊	90.1343.00	

請聯絡授權的 A-dec 經銷商取得口腔燈維護零件。

規格



電源與口腔燈規格

電源：	最高 15 瓦
焦距範圍：	400 公釐–750 公釐 (16 英吋–30 英吋)
LED 類型：	白色高亮度 LED, 94 顯色指數
色溫：	白色 5,000 開爾文
光型：	焦長 700 公釐時為 95 公釐 x 145 公釐 (焦長 27.6 英吋時為 3.8 英吋 x 5.7 英吋)
額定口腔燈亮度：	
• 高亮度：	25,000 勒克斯 (2,323 呎燭光)
• 複合樹脂亮度*/低亮度：	8,000 勒克斯 (743 呎燭光)
熱能輸出量：	51 BTU/小時

* 複合樹脂亮度模式為行業認可用語，並不代表符合 ISO 9680:2014、5.2.10 標準。



重要事項 關於電氣規格、符號標識及其他法規要求，請參閱 www.a-dec.com 上「資源中心」中的法規資訊、規格和產品保固文件 (p/n 86.0221.07)。



要線上快速存取此文件，請掃描、輕按或按一下此 QR 代碼，該代碼指向：
a-dec.com/regulatory-guide。



注意 規格如有變更，恕不另行通知。需求可能因您的位置而有所不同。如需更多資訊，請聯絡您的授權 A-dec 經銷商。



A-dec 總公司

2601 Crestview Drive
Newberg, Oregon 97132
美國

電話: 1.800.547.1883 美國/加拿大境內
電話: +1.503.538.7478 美國/加拿大境外
www.a-dec.com

A-dec 澳洲分公司

Unit 8
5-9 Ricketty Street
Mascot, NSW 2020
澳洲

電話: 1.800.225.010 澳洲境內
電話: +61.(0).2.8332.4000 澳洲境外

A-dec 中國分公司

A-dec (杭州) 牙科設備有限公司
Building 5, No. 528 Shunfeng Road
Tangqi Town, Yuhang District,
Hangzhou 311100 中國浙江省

電話: 400.600.5434 中國境內
電話: +86.571.89026088 中國境外

A-dec 英國分公司

Austin House
11 Liberty Way
Nuneaton, Warwickshire CV11 6RZ
英國

電話: 0800.ADEC.UK (2332.85) 英國境內
電話: +44.(0).24.7635.0901 英國境外



86.0670.07 Rev F
發行日期 2022-12-16
Copyright 2022 A-dec, Inc.
著作權所有, 並保留一切權利。

IFUnewcov4