

HASZNÁLATI  
ÚTMUTATÓ

# A-dec® 300 LED-es

FOGÁSZATI FÉNY



a|dec®

## Copyright

© 2022. A-dec, Inc. Minden jog fenntartva.

Az A-dec, Inc. nem vállal semmiféle garanciát a jelen anyaggal kapcsolatban, többek között az értékesíthetőségre és az adott célra való alkalmasságra vonatkozó hallgatólagos jótállást is ideértve. Az A-dec, Inc. nem vállal felelősséget a jelen útmutatóban található hibákért, illetve az anyag rendelkezésre bocsátásával, hatékonyságával vagy használatával kapcsolatos bármilyen következményes vagy egyéb kárért. A jelen dokumentumban szereplő információk előzetes értesítés nélkül változhatnak. Ha bármilyen problémát talál a dokumentációban, kérjük, írásban jelezze felénk. Az A-dec, Inc. nem garantálja, hogy a dokumentum hibamentes.

Az A-dec, Inc. előzetes írásbeli engedélye nélkül a dokumentum egyetlen része sem másolható, sokszorosítható, módosítható vagy továbbítható semmilyen formában vagy bármilyen eszközzel, elektronikus vagy mechanikus úton (beleértve a fénymásolást és a rögzítést) vagy bármilyen információtároló és -kereső rendszer segítségével.

## Szellemi tulajdonjogok

A jelen dokumentumban szereplő védjegyek, kereskedelmi nevek, illetve védett szimbólumok és ikonok a védjegy tulajdonosának kifejezett írásbeli jóváhagyása nélkül semmilyen módon nem sokszorosíthatók, másolhatók vagy manipulálhatók.

Az A-dec, az A-dec-embléma kialakítása és a [www.a-dec.com/legal/trademarks](http://www.a-dec.com/legal/trademarks) weboldalon felsorolt védjegyek az A-dec, Inc. védjegyei, illetve az Egyesült Államokban és más országokban bejegyzett védjegyek. Bizonyos érintésvezérlési szimbólumok és ikonok az A-dec, Inc. tulajdonát képezik.

A dokumentumban használt egyéb védjegyek a megfelelő jogtulajdonosok birtokát képezhetik. A Medicom és a SafeShield az A.R. Medicom Inc. védjegyei vagy bejegyzett védjegyei az Egyesült Államokban, illetve más országokban is védjegyek vagy bejegyzett védjegyek lehetnek.

## Szabályozási információk és jótállási tájékoztató

Az előírt szabályozási információkért és az A-dec jótállási tudnivalóiért lásd a *Szabályozási információk, műszaki adatok és jótállási tájékoztató* című dokumentumot (sz.: 86.0221.32), amely a Tájékoztató központban érhető el: [www.a-dec.com](http://www.a-dec.com).



A dokumentum gyors internetes eléréséhez olvassa be, illetve koppintson vagy kattintson erre a QR-kódra, amely a következő webcímre mutat: [a-dec.com/regulatory-guide](http://a-dec.com/regulatory-guide).

## Termékszerviz

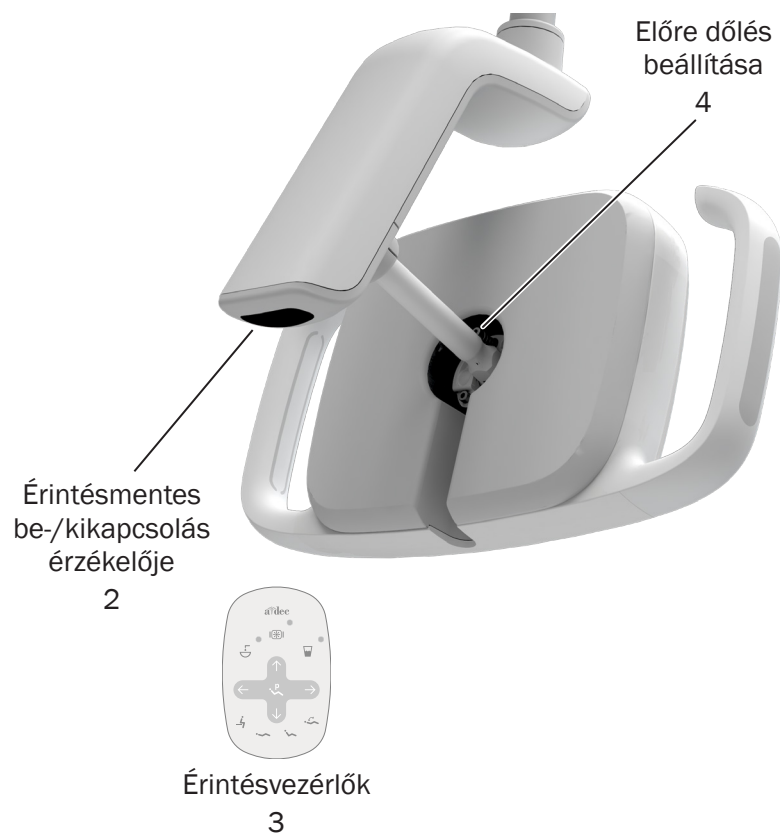
A termék szervizelése a helyi hivatalos A-dec-márkakereskedőnél érhető el. Szervizinformációkért, illetve a hivatalos márkakereskedők keresése érdekében forduljon az A-dec hez az 1 800 547 1883-as telefonszámon az Egyesült Államokban és Kanadában, illetve a +1 503 538 7478-as telefonszámon világszerte, vagy látogasson el a [www.a-dec.com](http://www.a-dec.com) weboldalra.

## A dokumentumban szereplő termékmodellek és -verziók\*

Modellek	Verzió	Leírás
371L	A	Támaszoldali állványra szerelhető fogászati fény
372L	A	Radius® állványra szerelhető fogászati fény
374L	A	Középső szekrényre szerelhető fogászati fény
375L	A	Fali/oldalsó szekrényre szerelhető fogászati fény
376L	A	Mennyezetre szerelhető fogászati fény
377L	A	Sínes állványra szerelhető fogászati fény
378L	A	Szimulátorra szerelhető fogászati fény

\* Előfordulhat, hogy a jelen dokumentumban szereplő egyes termékmodellek, -verziók és -kiegészítők bizonyos régiókban nem állnak rendelkezésre.

# Tartalomtérkép



Működtetés/beállítás .....	2
Tisztítás/karbantartás.....	5
Műszaki adatok .....	8

# Működtetés/beállítás

## Alapvető működés



A fény be- vagy kikapcsolásához vigye a kezét az érintésmentes be-/kikapcsolás érzékelője alatti 76 mm-es (3 hüvelykes) sávba. Ha a fény nem kezd világítani, ellenőrizze, hogy az adagolórendszer és/vagy a szék áramellátása be van-e kapcsolva.



**MEGJEGYZÉS** A fekete kesztyű befolyásolhatja az érzékelőnek a fogászati fény aktiválására való képességét. Ha fehér vagy világos színű kesztyűt használ, és a fény még mindig nem kezd világítani, ellenőrizze, hogy az adagolórendszer vagy a szék áramellátása be van-e kapcsolva.

A fényerősség változtatása attól függ, hogyan van beállítva a fogászati fény.

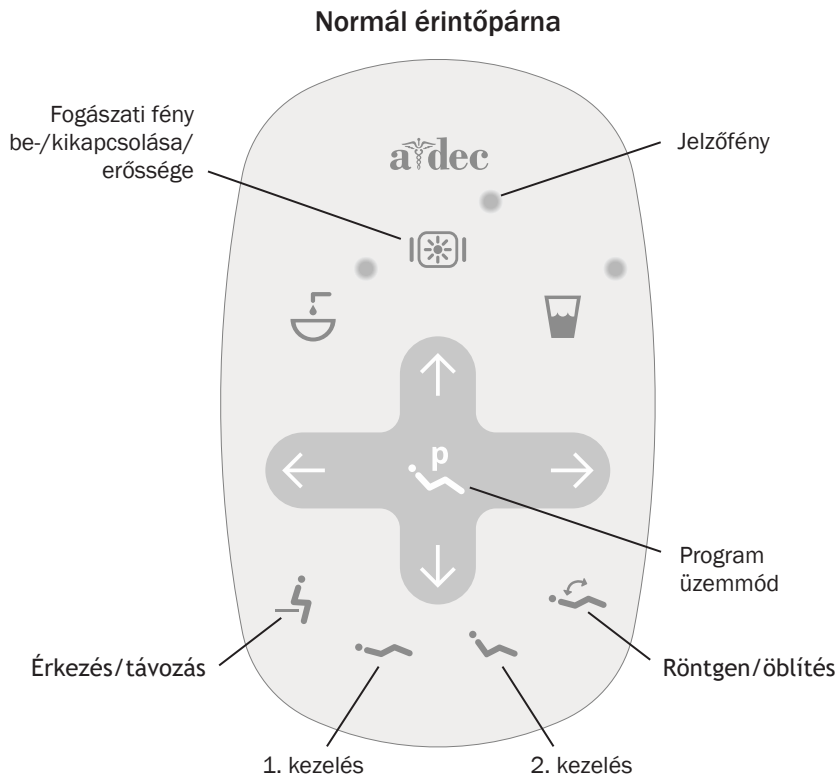
### Érintésvezérlő funkcióval rendelkező fények

A fényerősség változtatásához használja az érintésvezérlőt.

### Érintésvezérlő funkció nélküli fények

Használja a fogászati fény érintésmentes be-/kikapcsoló érzékelőjét a fényerősség változtatásához. A fény ciklikusan vált a magas, alacsony és kikapcsolt értékek között.

## A fogászati fény működtetése érintésvezérléssel



**FONTOS** A képen a normál érintőpárna látható. Más érintésvezérlőkkel kapcsolatban lásd az adagolórendszerhez mellékelt felhasználói segédanyagokat.

### A fogászati fény be-/kikapcsolása és a fényerősség megváltoztatása

Érintőpárnás funkcióval rendelkező fogászati fények esetén:

- A fény bekapcsolásához nyomja meg a ☀️ gombot.
- A ☀️ gomb ismételt megnyomásával és felengedésével válthat a fényerősségi üzemmódok között. A jelzőfény folyamatosan villog vegyes/ alacsony módban.
- A fény kikapcsolásához nyomja meg hosszan a ☀️ gombot.

### A fogászati fény automatikus be-/kikapcsolási funkciójának beállítása

Ha megnyomja a 🛑 vagy 🛑 gombot az érintőpárnán, a fogászati fény automatikusan bekapcsol, amint a szék mozgása megáll. A fény kialszik, ha megnyomja az 🚶 vagy az 🚶 gombot.

Tartsa hosszan lenyomva a 🛑 és a ☀️ gombot egyszerre az automatikus be-/kikapcsolási funkció letiltásához vagy engedélyezéséhez.

- **Egy sípszó** a funkció kikapcsolását jelzi.
- **Három sípszó** a funkció bekapcsolását jelzi.



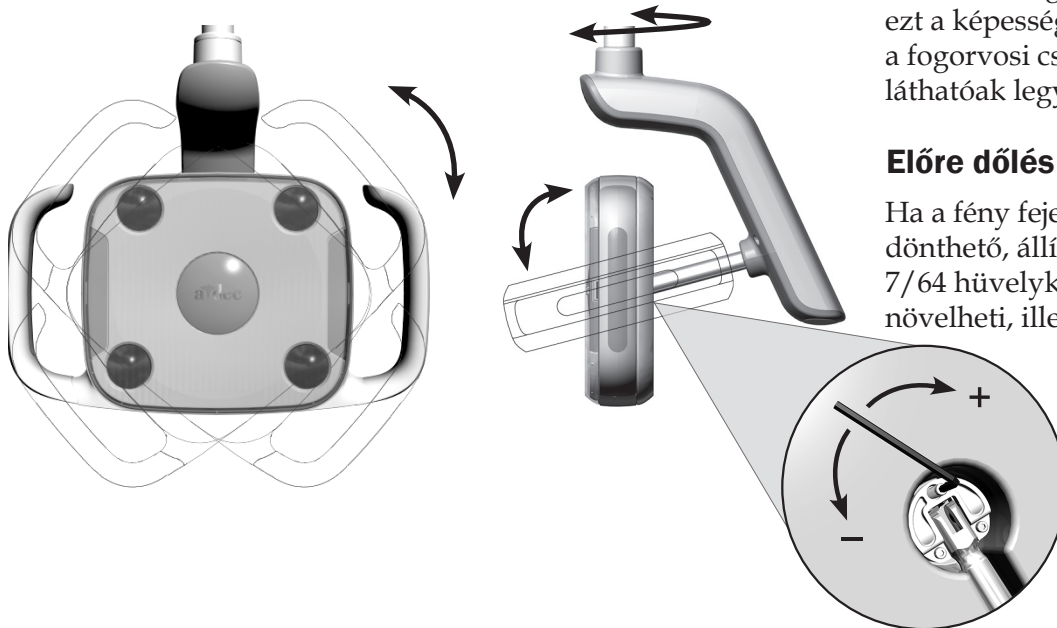
**MEGJEGYZÉS** Ha érintőpárnás funkcióval nem rendelkező fogászati fénye van, és véletlenül megnyomja a fogászati fény ikonját egy érintőpárnán, a jelzőfény bekapcsol. A jelzőfény kikapcsolásához nyomja meg hosszan a fogászati fény ikonját. Az adott berendezés konfigurációjával kapcsolatos további kérdések esetén forduljon az A-dec hivatalos helyi márkakereskedőjéhez.

Megjegyzés: Az érintésvezérlés szimbólumai és ikonjai az A-dec, Inc. tulajdonát képezik.

## Világítási funkciók



## Mozgástartomány



### Kompozit/alacsony mód

A kompozit/alacsony mód csökkenti a fényerősséget és a fotoiniciált kompozitok, tömítőanyagok és ragasztók idő előtti kikeményedését.

### Fókuszstartomány

A fogászati fény fix fókuszstartományban van, amely a szájüregtől 400–750 mm (16–30 hüvelyk) távolságban optimális megvilágítást biztosít.

A három forgástengely széles mozgástartományt biztosít. Használja ezt a képességet a fény pozicionálásához, hogy a többi berendezés és a fogorvosi csapat általi minimális zavarás mellett a fogfelületek jól láthatóak legyenek.

### Előre dőlés beállítása

Ha a fény fejegysége nem tartja a dőlési pozícióját, vagy nehezen dönthető, állítsa be az előre dölést szabályozó feszítőcsavart egy 7/64 hüvelyk méretű imbuszkulccsal. A csavart jobbra forgatva növelheti, illetve balra forgatva csökkentheti a feszességet.

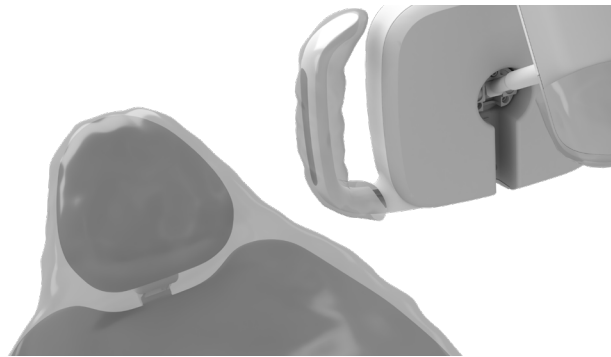


**MEGJEGYZÉS** Más feszességbeállítások szétszerelést igényelnek. Ha a fény további beállításokat igényel, forduljon az A-dec hivatalos márkakereskedőjéhez.



# Tisztítás/karbantartás

## Védőfóliákkal való védelem



**MEGJEGYZÉS** A védőfóliák megfelelő használatára és ártalmatlanítására vonatkozóan lásd a védőfólia gyártójának használati útmutatóját.

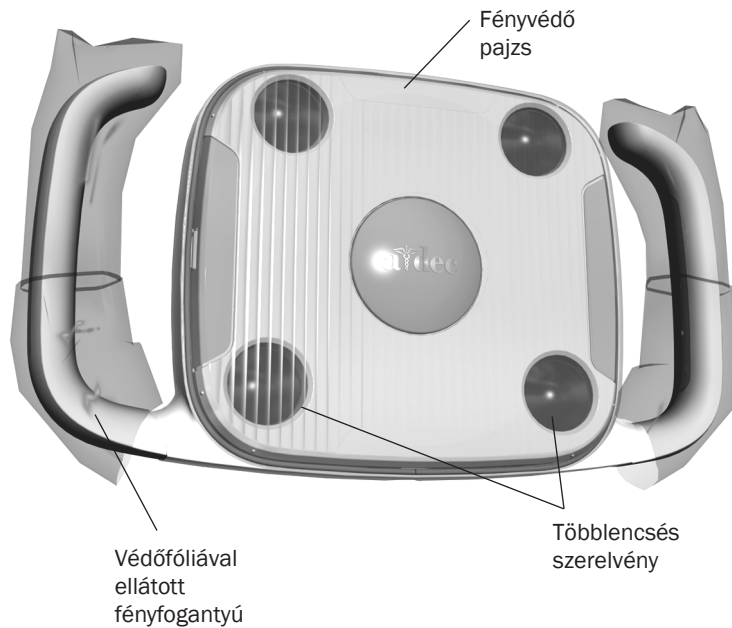
Az A-dec az összes vonatkozó érintő- és átviteli felületre javasolja a védőfóliás védelmet. Az érintőfelületek olyan területek, amelyek a kézzel érintkeznek, és a fogászati eljárások során potenciális keresztszennyeződési pontokká válnak. Az átviteli felületek olyan területek, amelyek a műszerekkel és más élettelen tárgyakkal érintkeznek.

Az Egyesült Államokban a védőfóliákat az Egyesült Államok Élelmiszer- és Gyógyszerfelügyeleti Hivatala (USFDA) által meghatározott jelenlegi helyes gyártási gyakorlat (CGMP) szerint kell legyártani. Az Egyesült Államokon kívüli régiók esetében tanulmányozza az adott országra érvényes, orvostechikai eszközökre vonatkozó előírásokat.



**FONTOS** az érintkezési és átviteli felületek tisztítására és kémiai fertőtlenítésére vonatkozó ajánlásokat (arra az este, ha a védőfóliás védelem nem alkalmazható, vagy a védőfóliák sérültek) lásd az *A-dec-berendezések fertőtlenítési útmutatója* (sz.: 85.0696.32) című kiadványban.

## Védőfóliák a fogászati fényhez



### Fényfogantyúk

A keresztzennyeződés megelőzése érdekében használjon védőfóliákat a fény fogantyúin. A fogantyúk úgy vannak kialakítva, hogy könnyen felhelyezhetők legyenek rájuk ugyanazok az eldobható műanyag hüvelyek, amelyeket a levegő-/vízfecskendőhöz terveztek.

### Fényvédő pajzs



**VIGYÁZAT** Ne távolítsa el a fényvédő pajzsot, hacsak nem feltétlenül szükséges. A fényvédő pajzs tömítéssel van ellátva, hogy megakadályozza a por és a törmelék bejutását a lencseszerelvénybe. Ha folyadék vagy szennyeződés jutna át a tömítésnél, a fényvédő pajzs tisztítás céljából eltávolítható. Olyan lapos pengéjű szerszámot használjon, amely nem károsítja a fény burkolatát. A fényvédő pajzs eltávolítása után ne érintse meg a többblencsés szerelvényt, és ne próbálja meg megtisztítani, különben megsérülhetnek a részegységek.

A védőfóliák segítenek megvédeni és tisztán tartani a fogászati fényvédő pajzsot az eljárások során. Csak optikailag megfelelő, a fényminőséget nem módosító védőfóliát használjon. Az A-dec a Medicom® SafeShield™ eldobható védőfóliáját ajánlja (rendelési információkért lásd a 7. oldalt).

Ha nem használ védőfóliát, helyben óvatosan tisztítsa meg a fényvédő pajzsot egy puha, pamut törlőkendővel, szemcsementes szappannal és vízzel.



## Cserealkatrészek a fogászati fényhez

Leírás	Alkatrészszám	
Medicom® SafeShield™ eldobható védőfólia (10 db-os készlet)	9565	
LED-es lencsevédő pajzs és tömítés	90.1343.00	

A fogászati fényhez rendelkezésre álló cserealkatrészekért forduljon a hivatalos A-dec-márkakereskedőhöz.

# Műszaki adatok



## A teljesítmény és a fény műszaki adatai

Teljesítmény:	maximum 15 watt
Fókuszterület:	400–750 mm (16–30 hüvelyk)
LED-fény típusa:	fehér HB-LED, 94 CRI
Színhőmérséklet:	fehér (5000 Kelvin)
Fénymintázat:	95 mm M x 145 mm Sz, 700 mm-nél (3,8 hüvelyk M x 5,7 hüvelyk Sz, 27,6 hüvelyknél)
Névleges fényerősség:	
• magas:	25 000 lux (2323 fc)
• kompozit*/alacsony:	8000 lux (743 fc)
Hőteljesítmény:	51 BTU/óra

\* A kompozit mód az iparág által elismert kifejezést takarja, és nem célja, hogy megfeleljen az ISO 9680:2014 szabvány 5.2.10. előírásának.



**FONTOS** Az elektromos előírásokat, a szimbólumok azonosítását és az egyéb szabályozási követelményeket lásd a *Szabályozási információk, műszaki adatok és jótállási tájékoztató* című dokumentumban (sz.: 86.0221.32), amely a [www.a-dec.com](http://www.a-dec.com) weboldalán működő Tájékoztatói központban érhető el.



A dokumentum gyors internetes eléréséhez olvassa be, illetve koppintson vagy kattintson erre a QR-kódra, amely a következő webcímre mutat: [a-dec.com/regulatory-guide](http://a-dec.com/regulatory-guide).



**MEGJEGYZÉS** A műszaki adatok előzetes értesítés nélkül megváltozhatnak. A követelmények a felhasználási helyszíntől függően eltérőek lehetnek. További információért forduljon a hivatalos A-dec-márkakereskedőhöz.





### **A-dec Központ**

2601 Crestview Drive  
Newberg, Oregon 97132  
Amerikai Egyesült Államok  
Tel.: 1 800 547 1883 az Egyesült Államokban/Kanadában  
Tel.: +1 503 538 7478 az Egyesült Államokon/Kanadán kívül  
[www.a-dec.com](http://www.a-dec.com)

### **A-dec Ausztrália**

Unit 8  
5-9 Ricketty Street  
Mascot, NSW 2020  
Ausztrália  
Tel.: 1 800 225 010 Ausztráliában  
Tel.: +61 (0) 2 8332 4000 Ausztrálián kívül

### **A-dec Kína**

A-dec (Hangzhou) Dental Equipment Co., Ltd.  
Building 5, No. 528 Shunfeng Road  
Tangqi Town, Yuhang District,  
Hangcsou, Csöcsiang, Kína 311100  
Tel.: 400 600 5434 Kínában  
Tel.: +86 571 8902 6088 Kínán kívül

### **A-dec Egyesült Királyság**

Austin House  
11 Liberty Way  
Nuneaton, Warwickshire CV11 6RZ  
Anglia  
Tel.: 0800 ADEC UK (2332 85) az Egyesült Királyságban  
Tel.: +44 (0) 24 7635 0901 az Egyesült Királyságon kívül



86.0670.32 Rev F  
Kiadás dátuma: 2022-12-16  
Copyright 2022. A-dec, Inc.  
Minden jog fenntartva.

IFUnewcov4