

INSTRUÇÕES
DE UTILIZAÇÃO

A-dec® 300

LÂMPADA CIRÚRGICA ODONTOLÓGICA LED



a-dec®

Copyright

© 2022 A-dec, Inc. Todos os direitos reservados.

A-dec, Inc. não oferece qualquer tipo de garantia em relação a este material, incluindo, mas sem carácter limitativo, garantias implícitas de comercialização e adequação a um determinado fim. A A-dec, Inc. não será responsável por quaisquer erros contidos no presente documento nem por quaisquer danos consequentes entre outros, relativamente ao fornecimento, desempenho ou utilização deste material. As informações neste documento estão sujeitas a alteração sem aviso prévio. Se detetar quaisquer problemas na documentação, pedimos-lhe que nos comunique por escrito. A A-dec, Inc. não garante que este documento não apresenta erros.

Nenhuma parte deste documento pode ser copiada, reproduzida, alterada ou transmitida de forma alguma ou por quaisquer meios, eletrónicos ou mecânicos, incluindo fotocópias, gravação ou por qualquer sistema de armazenamento e recuperação de informações, sem a permissão prévia por escrito da A-dec, Inc.

Direitos de propriedade intelectual

Nenhuma das marcas comerciais, nomes comerciais ou símbolos e ícones de propriedade neste documento podem ser reproduzidos, copiados ou manipulados de forma alguma sem a aprovação expressa por escrito do titular da marca comercial.

A-dec, o logótipo do design A-dec e as marcas comerciais listadas em www.a-dec.com/legal/trademarks são marcas comerciais da A-dec, Inc. e estão registadas nos Estados Unidos e noutros países. Determinados símbolos e ícones do controlo táctil são propriedade da A-dec, Inc.

Outras marcas comerciais utilizadas no presente documento podem ser reivindicadas como propriedade dos respetivos titulares. Medicom e SafeShield são marcas comerciais ou marcas comerciais registadas da A.R. Medicom Inc. nos Estados Unidos e poderão ser marcas comerciais ou marcas comerciais registadas noutros países.

Informações regulamentares e garantia

Para obter as informações regulamentares e garantia da A-dec necessárias, consulte o documento *Informações regulamentares, especificações e garantia* (referência 86.0221.08) disponível no Centro de recursos em www.a-dec.com.



Para aceder rapidamente a este documento online, leia, toque ou clique neste código QR, que o irá direcionar para: a-dec.com/regulatory-guide.

Assistência aos produtos

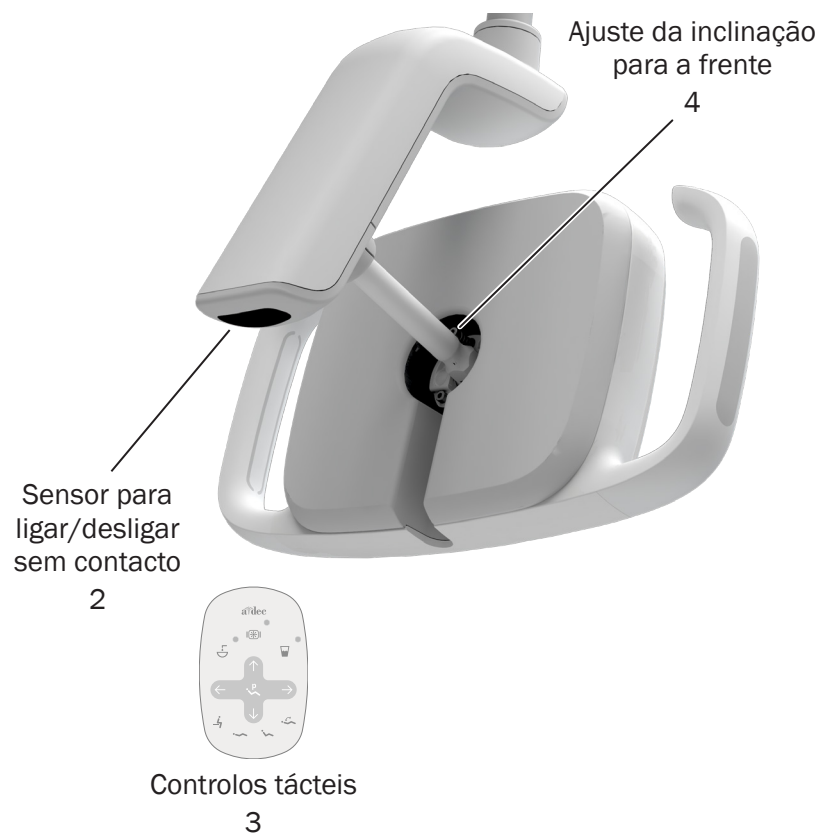
A assistência aos produtos está disponível através do seu representante local autorizado da A-dec. Para mais informações sobre a assistência ou para localizar um representante autorizado, contacte a A-dec através do número 1 800 547 1883 nos EUA e Canadá ou +1 503 538 7478 a nível mundial, ou visite www.a-dec.com.

Modelos e versões de produtos abrangidos neste documento*

| Modelos | Versões | Descrição |
|---------|---------|---|
| 371L | A | Lâmpada cirúrgica odontológica para montagem no suporte lateral |
| 372L | A | Lâmpada cirúrgica odontológica com suporte Radius® |
| 374L | A | Lâmpada cirúrgica odontológica para montagem no armário central |
| 375L | A | Lâmpada cirúrgica odontológica para montagem no armário de parede/lateral |
| 376L | A | Lâmpada cirúrgica odontológica para montagem no teto |
| 377L | A | Lâmpada cirúrgica odontológica para montagem em calha |
| 378L | A | Lâmpada cirúrgica odontológica para montagem no simulador |

* Alguns modelos, versões e opções de produtos neste documento podem não estar disponíveis em determinadas regiões.

Mapa de conteúdos



| | |
|------------------------|---|
| Utilizar/ajustar | 2 |
| Limpar/manter | 5 |
| Especificações | 8 |

Utilizar/ajustar

Utilização básica



Desloque as mãos a uma distância de 76 mm (3 pol.) abaixo do sensor para ligar/desligar sem contacto para ligar ou desligar a lâmpada. Se a luz não acender, verifique se a alimentação do sistema de distribuição e/ou da cadeira está ligada.



NOTA A utilização de luvas pretas pode afetar a capacidade do sensor de ativar a lâmpada cirúrgica odontológica. Se estiver a usar luvas brancas ou com cores claras e a luz continuar sem acender, verifique se a alimentação do sistema de distribuição ou da cadeira está ligada.

A forma como altera a intensidade da luz depende da forma como a sua lâmpada cirúrgica odontológica está configurada.

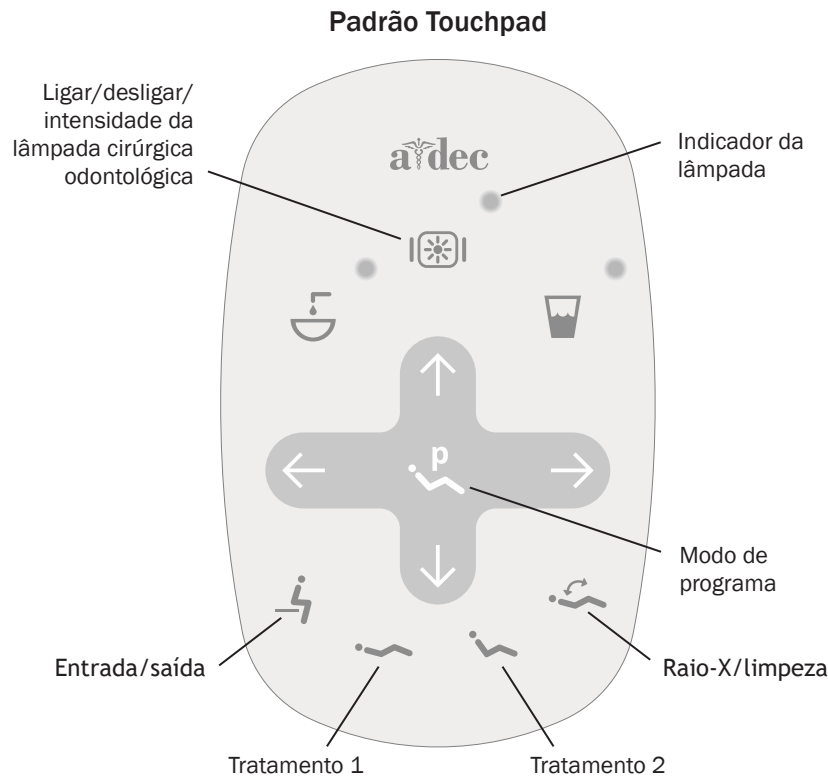
Lâmpadas com funcionalidade de controlo táctil

Utilize o controlo táctil para alterar a intensidade da luz.

Lâmpadas sem funcionalidade de controlo táctil

Utilize o sensor para ligar/desligar sem contacto na lâmpada cirúrgica odontológica para alterar a intensidade da luz. A intensidade da luz varia entre forte, baixa e desligada.

Utilizar a lâmpada cirúrgica odontológica com controlos tácteis



Ligar/desligar a lâmpada cirúrgica odontológica e alterar a intensidade

Para lâmpadas cirúrgicas odontológicas com a funcionalidade de touchpad:

- Prima para ligar a lâmpada.
- Prima repetidamente e solte para alternar entre os modos de intensidade da luz. O indicador da lâmpada pisca continuamente no modo compósito/baixa.
- Prima e mantenha premido para desligar a lâmpada.

Definir a função de ligar/desligar automático da lâmpada cirúrgica odontológica

Quando prime ou no touchpad, a lâmpada cirúrgica odontológica liga-se automaticamente quando o movimento da cadeira para. A lâmpada desliga-se quando prime ou .

Prima e mantenha premido e ao mesmo tempo para desativar ou ativar a função de ligar/desligar automático.

- **Um aviso sonoro** indica que esta função está desligada.
- **Três avisos sonoros** indicam que esta função está ligada.



IMPORTANTE Touchpad padrão apresentado. Para outros controlos tácteis, consulte os materiais de apoio fornecidos em conjunto com o seu sistema de distribuição.



NOTA Se tiver uma lâmpada cirúrgica odontológica sem a funcionalidade de touchpad e premir acidentalmente o ícone da lâmpada cirúrgica odontológica num touchpad, o indicador da lâmpada irá acender-se. Para desligar o indicador da lâmpada, prima e mantenha premido o ícone da lâmpada cirúrgica odontológica. Para questões adicionais sobre a configuração do seu equipamento específico, contacte o seu representante local autorizado da A-dec.

Nota: Os símbolos e ícones do controlo táctil são propriedade da A-dec, Inc.

Funcionalidades de iluminação



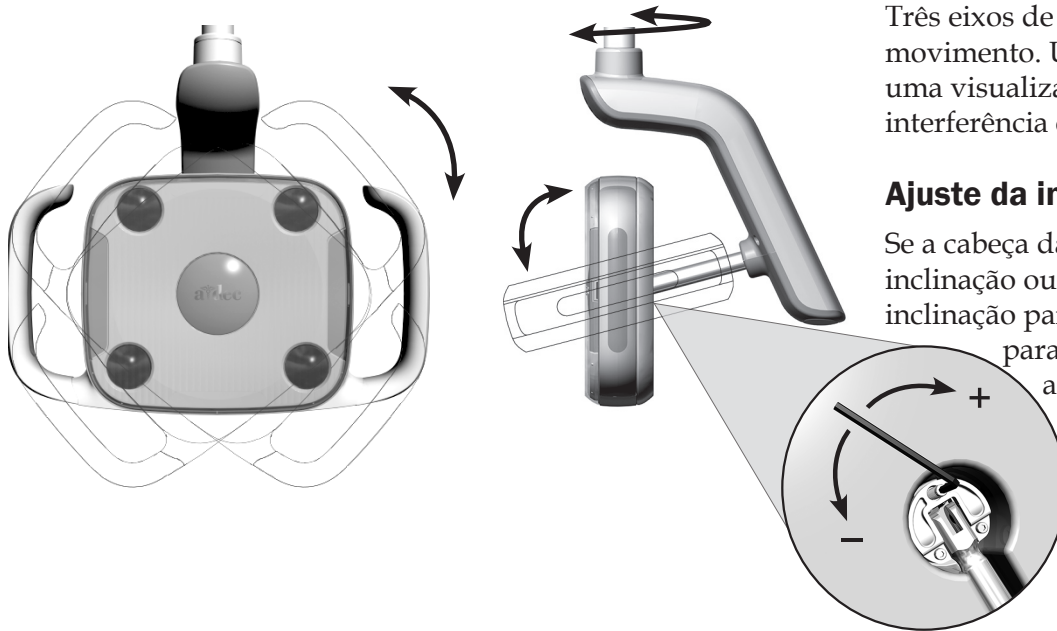
Modo compósito/baixa

O modo compósito/baixa reduz a intensidade da luz e polimerização prematura de adesivos, selantes e compósitos de fotoiniciação.

Amplitude focal

A lâmpada cirúrgica odontológica inclui uma amplitude focal fixa que permite a iluminação ideal a uma distância entre 400 mm e 750 mm (16 e 30 polegadas) da cavidade oral.

Amplitude de movimento



Três eixos de rotação proporcionam uma ampla amplitude de movimento. Utilize este recurso para posicionar a lâmpada para uma visualização clara das superfícies dentárias com o mínimo de interferência com outro equipamento e equipa de odontologia.

Ajuste da inclinação para a frente

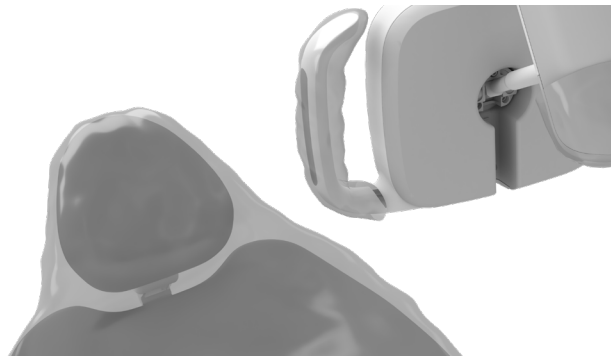
Se a cabeça da lâmpada não se mantiver na respetiva posição de inclinação ou caso seja difícil inclinar, ajuste o parafuso de tensão de inclinação para frente com uma chave hexagonal de 7/64". Rode o parafuso no sentido dos ponteiros do relógio para aumentar a tensão ou no sentido contrário ao dos ponteiros do relógio para diminuir a tensão.



NOTA Quaisquer outros ajustes de tensão implicam uma desmontagem. Contacte o seu representante autorizado da A-dec se for necessário efetuar ajustes adicionais na lâmpada.

Limpar/manter

Proteção com barreiras



NOTA Para mais informações sobre a utilização e eliminação adequadas de proteções, consulte as Instruções de utilização do fabricante da proteção.

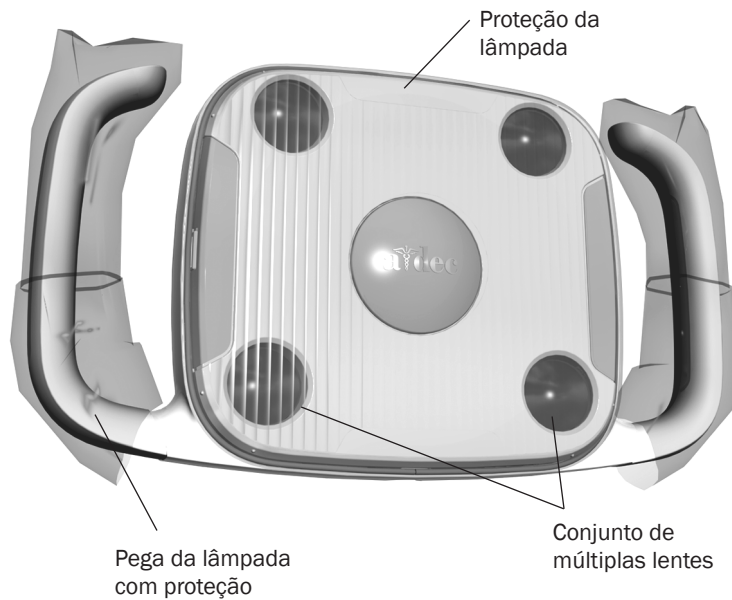
A A-dec recomenda a proteção de todas as superfícies aplicáveis de contacto e transferência. As superfícies de contacto são áreas que entram em contacto com as mãos e que representam potenciais pontos de contaminação cruzada durante procedimentos odontológicos. As superfícies de transferência são áreas que entram em contacto com instrumentos e outros objetos inanimados.

Nos EUA, as proteções devem ser produzidas de acordo com as atuais boas práticas de fabrico (CGMP), conforme especificado pela Agência Norte-Americana dos Alimentos e Medicamentos dos EUA (USFDA). Para regiões fora dos EUA, consulte os regulamentos relativos a dispositivos médicos específicos da sua região.



IMPORTANTE Para mais informações sobre as recomendações de limpeza e desinfecção química das superfícies de contacto e transferência (nos casos em que a aplicação de proteções não é aplicável ou quando as proteções estão comprometidas), consulte o *Guia de assepsia do equipamento da A-dec* (referência 85.0696.08).

Proteções de lâmpadas cirúrgicas odontológicas



Pegas da lâmpada

Utilize proteções nas pegas da lâmpada para evitar a contaminação cruzada. As pegas têm a forma adequada para acomodar facilmente as mesmas mangas de plástico descartáveis concebidas para a seringa de ar/água.

Proteção da lâmpada



ATENÇÃO Não remova a proteção da lâmpada a menos que seja absolutamente necessário. A proteção da lâmpada está equipada com uma junta para impedir a entrada de poeiras e resíduos no conjunto de lentes. Caso seja detetada a passagem de líquido ou sujidade pela junta, a proteção da lâmpada pode ser removida para limpeza. Utilize uma ferramenta plana que não danifique o alojamento da lâmpada. Depois de remover a proteção da lâmpada, não toque nem tente limpar o conjunto de múltiplas lentes, caso contrário irá danificar os componentes.

As capas de proteção ajudam a proteger e a manter a proteção da lâmpada cirúrgica odontológica limpa durante os procedimentos. Utilize apenas a película de proteção correta em termos óticos, de forma a não alterar a qualidade da luz. A A-dec recomenda a proteção descartável SafeShield™ da Medicom® (consulte na página 7 mais informações sobre encomendas).

Se não utilizar uma capa de proteção, limpe cuidadosamente a proteção da lâmpada colocada, utilizando um pano de algodão macio com uma solução de sabão não abrasivo e água.

Peças de manutenção da lâmpada cirúrgica odontológica

| Descrição | Referência da peça | |
|---|--------------------|---|
| Proteção descartável Medicom® SafeShield™ (embalagem de 10) | 9565 |  |
| Proteção da lente LED e junta | 90.1343.00 |  |

Contacte o seu representante autorizado da A-dec para obter mais informações sobre as peças de manutenção disponíveis para a lâmpada cirúrgica odontológica.

Especificações



Especificações de alimentação e da lâmpada

| | |
|-----------------------------|--|
| Alimentação: | 15 watts, máximo |
| Amplitude focal: | 400–750 mm (16–30 pol.) |
| Tipo de LED: | HB-LED branco, 94 CRI |
| Temperatura da cor: | branca 5.000 Kelvin |
| Padrão de luz: | 95 mm A x 145 mm L a 700 mm (3,8 pol. A x 5,7 pol. L a 27,6 pol.) |
| Intensidade nominal da luz: | |
| • alta: | 25.000 lux (2.323 lm/ft ²) |
| • composto*/baixa: | 8.000 lux (743 lm/ft ²) |
| Produção de calor: | 51 BTU/hora |

* O modo composto é um termo aceite na indústria e não se destina a cumprir a norma ISO 9680:2014, 5.2.10.



IMPORTANTE Para mais informações sobre as especificações elétricas, identificação dos símbolos e outros requisitos regulamentares, consulte o documento *Informações regulamentares, especificações e garantia* (referência 86.0221.08) disponível no Centro de recursos em www.a-dec.com.



Para aceder rapidamente a este documento online, leia, toque ou clique neste código QR, que o irá direcionar para: a-dec.com/regulatory-guide.



NOTA As especificações estão sujeitas a alteração sem aviso prévio. Os requisitos poderão variar consoante a sua região. Para mais informações, contacte o seu representante autorizado da A-dec.



Sede da A-dec

2601 Crestview Drive
Newberg, Oregon 97132
Estados Unidos

Tel.: 1 800 547 1883 nos Estados Unidos/Canadá
Tel.: +1 503 538 7478 fora dos Estados Unidos/Canadá
www.a-dec.com

A-dec Austrália

Unit 8
5-9 Ricketty Street
Mascot, NSW 2020
Austrália
Tel.: 1 800 225 010 na Austrália
Tel.: +61 (0) 2 8332 4000 fora da Austrália

A-dec China

A-dec (Hangzhou) Dental Equipment Co., Ltd.
Building 5, No. 528 Shunfeng Road
Tangqi Town, Yuhang District,
Hangzhou, Zhejiang, China 311100
Tel.: 400 600 5434 na China
Tel.: +86 571 89026088 fora da China

A-dec Reino Unido

Austin House
11 Liberty Way
Nuneaton, Warwickshire CV11 6RZ
Inglaterra
Tel.: 0800 ADECUK (2332 85) no Reino Unido
Tel.: +44 (0) 24 7635 0901 fora do Reino Unido



86.0670.08 Rev F
Data de emissão 2022-12-16
Copyright 2022 A-dec, Inc.
Todos os direitos reservados.

IFUnewcov4