

ΟΔΗΓΙΕΣ
ΧΡΗΣΗΣ

A-dec® 300 LED

ΟΔΟΝΤΙΑΤΡΙΚΟΣ ΠΡΟΒΟΛΕΑΣ



 a dec®

Copyright

© 2022 A-dec, Inc. Με την επιφύλαξη παντός δικαιώματος.

Η A-dec, Inc. δεν παρέχει εγγυήσεις οποιουδήποτε είδους σχετικά με αυτό το υλικό, συμπεριλαμβανομένων, μεταξύ άλλων, σιωπηρών εγγυήσεων εμπορευσιμότητας και καταλληλότητας για συγκεκριμένο σκοπό. Η A-dec, Inc. δεν θα θεωρείται υπεύθυνη για οποιαδήποτε σφάλματα που περιέχονται στο παρόν, ή για οποιεσδήποτε συμπτωματικές ή άλλου είδους ζημιές που αφορούν την προμήθεια, απόδοση ή χρήση αυτού του υλικού. Οι πληροφορίες που περιέχονται σε αυτό το έγγραφο υπόκεινται σε αλλαγή χωρίς ειδοποίηση. Αν εντοπίσετε οποιοδήποτε πρόβλημα στα παρεχόμενα έντυπα, ενημερώστε μας γραπτώς. Η A-dec, Inc. δεν εγγυάται ότι αυτό το έγγραφο δεν περιέχει σφάλματα.

Απαγορεύεται η αντιγραφή, η αναπαραγωγή, η τροποποίηση ή η αναμετάδοση οποιουδήποτε τμήματος του παρόντος εντύπου σε οποιαδήποτε μορφή ή με οποιοδήποτε μέσο, ηλεκτρονικό ή μηχανικό, συμπεριλαμβανομένης της δημιουργίας φωτοαντιγράφων, της μαγνητοφώνησης ή της αποθήκευσης σε οποιοδήποτε σύστημα αποθήκευσης και ανάκτησης πληροφοριών, χωρίς προηγούμενη έγγραφη άδεια από την A-dec, Inc.

Δικαιώματα πνευματικής ιδιοκτησίας

Δεν επιτρέπεται η αναπαραγωγή, η αντιγραφή ή οποιαδήποτε μεταχείριση κανενός από τα εμπορικά σήματα, τις εμπορικές επωνυμίες ή τα αποκλειστικά σύμβολα του παρόντος εγγράφου χωρίς τη ρητή, έγγραφη συγκατάθεση του κατόχου του εμπορικού σήματος.

Η επωνυμία A-dec, το σχεδιαστικό λογότυπο της A-dec και τα εμπορικά σήματα που αναγράφονται στη διεύθυνση www.a-dec.com/legal/trademarks είναι εμπορικά σήματα κατατεθέντα της A-dec, Inc. στις Ηνωμένες Πολιτείες και σε άλλες χώρες. Ορισμένα σύμβολα και εικονίδια σε στοιχεία ελέγχου με λειτουργία αφής είναι αποκλειστική ιδιοκτησία της A-dec, Inc.

Άλλα εμπορικά σήματα που χρησιμοποιούνται στο παρόν μπορεί να θεωρηθούν ιδιοκτησία των αντίστοιχων κατόχων τους. Τα Medicom και SafeShield αποτελούν εμπορικά σήματα ή σήματα κατατεθέντα της A.R. Medicom Inc. στις Ηνωμένες Πολιτείες και ενδέχεται να αποτελούν εμπορικά σήματα ή σήματα κατατεθέντα σε άλλες χώρες.

Ρυθμιστικές πληροφορίες και εγγύηση

Για τις απαιτούμενες ρυθμιστικές πληροφορίες και για την εγγύηση της A-dec, βλ. το έγγραφο *Ρυθμιστικές πληροφορίες και εγγύηση* (p/ n 86.0221.12) που είναι διαθέσιμο στο Κέντρο πόρων στη διεύθυνση www.a-dec.com.



Για γρήγορη πρόσβαση μέσω Internet σε αυτό το έγγραφο, σαρώστε, πατήστε ή κάντε κλικ σε αυτόν τον κωδικό QR, ο οποίος θα σας μεταφέρει στη διεύθυνση: a-dec.com/regulatory-guide.

Σέρβις προϊόντων

Για σέρβις των προϊόντων, απευθυνθείτε στον εξουσιοδοτημένο αντιπρόσωπο της A-dec στην περιοχή σας. Για πληροφορίες σχετικά με το σέρβις ή τις διευθύνσεις των εξουσιοδοτημένων αντιπροσώπων, επικοινωνήστε με την A-dec στο 1.800.547.1883 εντός Η.Π.Α. και Καναδά ή στο +1.503.538.7478 διεθνώς, ή επισκεφτείτε τη διεύθυνση www.a-dec.com.

Μοντέλα και εκδόσεις προϊόντων που καλύπτονται στο παρόν έγγραφο*

Μοντέλα	Εκδόσεις	Περιγραφή
371L	A	Οδοντιατρικός προβολέας προσαρμοσμένος στην πλευρά υποστήριξης
372L	A	Οδοντιατρικός προβολέας με προσαρμογή τύπου Radius®
374L	A	Οδοντιατρικός προβολέας προσαρμοσμένος στο κεντρικό ερμάριο
375L	A	Οδοντιατρικός προβολέας προσαρμοσμένος στον τοίχο/ στο πλευρικό ερμάριο
376L	A	Οδοντιατρικός προβολέας με στήριξη οροφής
377L	A	Οδοντιατρικός προβολέας προσαρμοσμένος σε ράγα
378L	A	Οδοντιατρικός προβολέας προσαρμοσμένος σε προσομοιωτή

* Ορισμένα μοντέλα προϊόντων, ορισμένες εκδόσεις και επιλογές σε αυτό το έγγραφο ενδέχεται να μη διατίθενται σε κάποιες περιοχές.

Χάρτης περιεχομένου



Λειτουργία/Ρύθμιση	2
Καθαρισμός/Συντήρηση.....	5
Προδιαγραφές.....	8

Λειτουργία/Ρύθμιση

Βασική λειτουργία



Κινήστε το χέρι σας εντός 76 mm (3") κάτω από τον αισθητήρα ενεργοποίησης/ απενεργοποίησης χωρίς λειτουργία αφής για να ανάψετε ή να σβήσετε το φως. Αν ο προβολέας δεν ανάψει, επαληθεύστε ότι είναι ενεργοποιημένο το σύστημα παροχής ή/ και η έδρα.



ΣΗΜΕΙΩΣΗ Τα μαύρα γάντια μπορεί να επηρεάσουν την ικανότητα του αισθητήρα να ενεργοποιήσει τον οδοντιατρικό προβολέα. Αν φοράτε λευκά ή ανοιχτόχρωμα γάντια και ο προβολέας δεν ανάψει, επαληθεύστε ότι είναι ενεργοποιημένο το σύστημα παροχής ή η έδρα.

Ο τρόπος αλλαγής της έντασης του φωτός εξαρτάται από τη διαμόρφωση του οδοντιατρικού προβολέα.

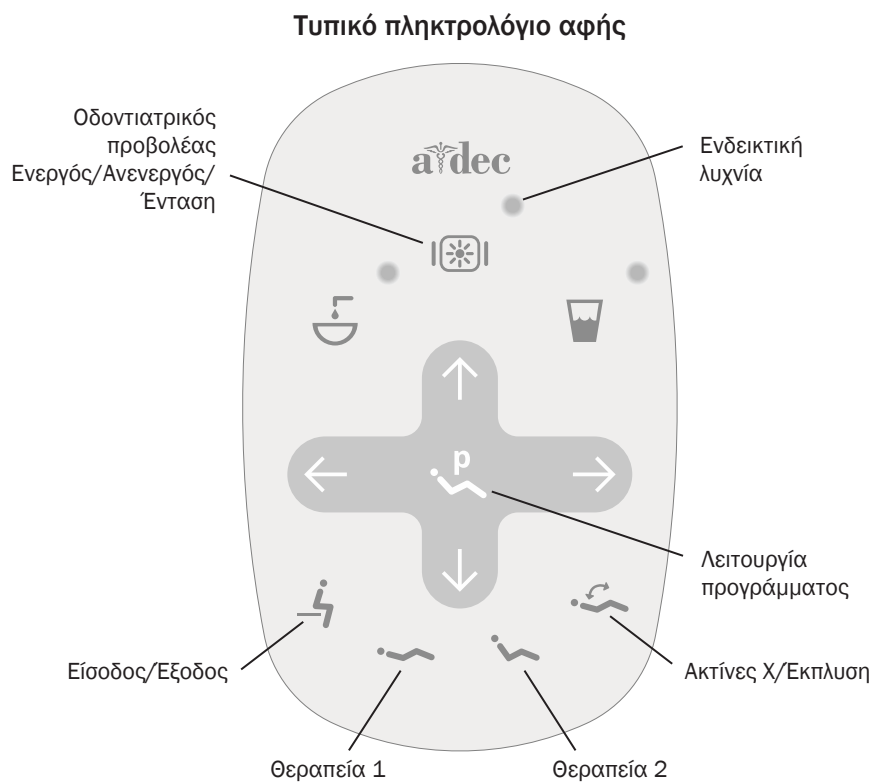
Προβολείς με λειτουργία ελέγχου μέσω αφής

Χρησιμοποιήστε το στοιχείο ελέγχου με λειτουργία αφής για να αλλάξετε την ένταση του φωτός.

Προβολείς χωρίς λειτουργία ελέγχου μέσω αφής

Χρησιμοποιήστε τον αισθητήρα ενεργοποίησης/ απενεργοποίησης χωρίς λειτουργία αφής για να αλλάξετε την ένταση του φωτός. Το φως περνά διαδοχικά από την κατάσταση υψηλής έντασης, στην κατάσταση χαμηλής έντασης και στην κατάσταση απενεργοποίησης.

Χειρισμός του οδοντιατρικού προβολέα μέσω των στοιχείων ελέγχου με λειτουργία αφής



ΣΗΜΑΝΤΙΚΟ Απεικονίζεται το τυπικό πληκτρολόγιο αφής. Για άλλα στοιχεία ελέγχου με λειτουργία αφής, βλ. το υποστηρικτικό υλικό για τον χρήστη που περιλαμβάνεται με το σύστημα παροχής.

Ενεργοποίηση/απενεργοποίηση του οδοντιατρικού προβολέα και αλλαγή της έντασης του φωτός

Για οδοντιατρικούς προβολείς με λειτουργία πληκτρολογίου αφής:

- Πατήστε το ☀️ για να ανάψετε τον προβολέα.
- Πατήστε επανειλημμένα και απελευθερώστε το ☀️ για εναλλαγή μεταξύ των διαφορετικών εντάσεων του φωτός. Η ενδεικτική λυχνία αναβοσβήνει συνεχώς σε σύνθετη/χαμηλή λειτουργία.
- Πατήστε παρατεταμένα το ☀️ για να σβήσετε τον προβολέα.

Ρύθμιση της λειτουργίας αυτόματης ενεργοποίησης/απενεργοποίησης του οδοντιατρικού προβολέα

Όταν πατάτε το 🪑 ή το 🚿 στο πληκτρολόγιο αφής, ο οδοντιατρικός προβολέας ανάβει αυτόματα μόλις σταματήσει η κίνηση της έδρας. Ο προβολέας σβήνει όταν πατήσετε το 🪑 ή το 🚿.

Πατήστε παρατεταμένα το 🪑 και το ☀️ ταυτόχρονα για να ενεργοποιήσετε ή να απενεργοποιήσετε τη λειτουργία αυτόματης ενεργοποίησης/απενεργοποίησης.

- Ένας χαρακτηριστικός ήχος (μπιπ) υποδεικνύει ότι αυτή η λειτουργία είναι απενεργοποιημένη.
- Τρεις χαρακτηριστικοί ήχοι (μπιπ) υποδεικνύουν ότι αυτή η λειτουργία είναι ενεργοποιημένη.



ΣΗΜΕΙΩΣΗ Αν διαθέτετε οδοντιατρικό προβολέα χωρίς λειτουργία πληκτρολογίου αφής και πατήσετε κατά λάθος το εικονίδιο του οδοντιατρικού προβολέα σε ένα πληκτρολόγιο αφής, θα ανάψει η ενδεικτική λυχνία. Για να απενεργοποιήσετε την ενδεικτική λυχνία, πατήστε παρατεταμένα το εικονίδιο του οδοντιατρικού προβολέα. Για περαιτέρω ερωτήσεις σχετικά με τη διαμόρφωση του συγκεκριμένου εξοπλισμού που διαθέτετε, επικοινωνήστε με τον τοπικό εξουσιοδοτημένο αντιπρόσωπο της A-dec.

Σημείωση: Ορισμένα σύμβολα και εικονίδια στα στοιχεία ελέγχου με λειτουργία αφής είναι αποκλειστική ιδιοκτησία της A-dec, Inc.

Λειτουργίες φωτισμού



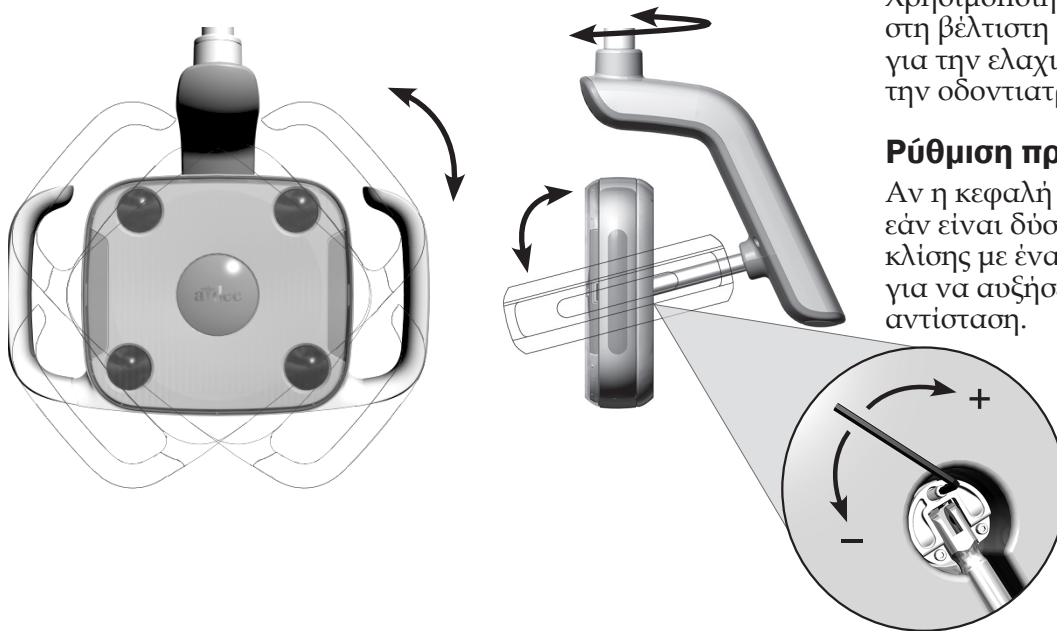
Σύνθετη/Χαμηλή λειτουργία

Η σύνθετη/χαμηλή λειτουργία μειώνει την ένταση του φωτός και την πρόωμη ξήρανση των φωτοπολυμεριζόμενων σύνθετων ρητινών, καθώς και των υλικών προσωρινής έμφραξης και συγκόλλησης.

Εστιακό εύρος

Ο οδοντιατρικός προβολέας διαθέτει ένα σταθερό εστιακό εύρος που παρέχει βέλτιστο φωτισμό σε απόσταση 400 mm–750 mm (16–30 ίντσες) από τη στοματική κοιλότητα.

Εύρος κίνησης



Οι τρεις άξονες περιστροφής παρέχουν μεγάλο εύρος κίνησης. Χρησιμοποιήστε αυτή τη δυνατότητα για να τοποθετήσετε τον προβολέα στη βέλτιστη θέση για την ευκρινή θέαση των οδοντικών επιφανειών και για την ελαχιστοποίηση τυχόν παρεμβολών με άλλον εξοπλισμό και με την οδοντιατρική ομάδα.

Ρύθμιση πρόσθιας κλίσης

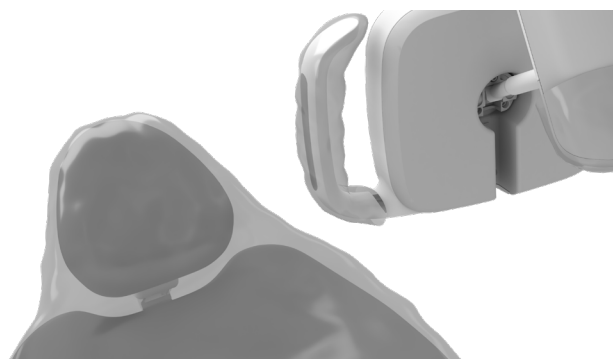
Αν η κεφαλή του προβολέα δεν συγκρατείται στην κεκλιμένη θέση της ή εάν είναι δύσκολο να τοποθετηθεί σε κλίση, ρυθμίστε τη βίδα πρόσθιας κλίσης με ένα εξαγωνικό κλειδί 7/64". Γυρίστε τη βίδα δεξιόστροφα για να αυξήσετε την αντίσταση ή αριστερόστροφα για να μειώσετε την αντίσταση.



ΣΗΜΕΙΩΣΗ Για άλλες ρυθμίσεις της αντίστασης απαιτείται αποσυναρμολόγηση. Αν ο προβολέας χρειάζεται πρόσθετες ρυθμίσεις, επικοινωνήστε με τον εξουσιοδοτημένο αντιπρόσωπο της A-dec.

Καθαρισμός/Συντήρηση

Προστασία με προστατευτικές μεμβράνες



ΣΗΜΕΙΩΣΗ Για την κατάλληλη χρήση και την απόρριψη των προστατευτικών μεμβρανών, ανατρέξτε στις Οδηγίες χρήσης που παρέχονται από τον κατασκευαστή των προστατευτικών μεμβρανών.

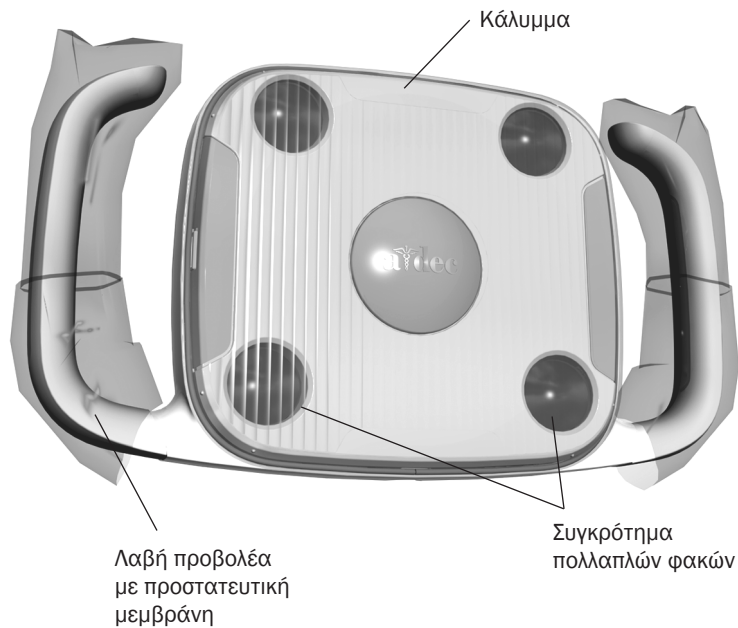
Η A-dec συνιστά τη χρήση προστατευτικών μεμβρανών για όλες τις επιφάνειες επαφής και μεταφοράς. Επιφάνειες επαφής είναι οι περιοχές που έρχονται σε επαφή με τα χέρια και καθίστανται πιθανές εστίες επιμόλυνσης κατά τη διάρκεια των οδοντιατρικών επεμβάσεων. Επιφάνειες μεταφοράς είναι οι περιοχές που έρχονται σε επαφή με τα εργαλεία και άλλα άψυχα αντικείμενα.

Στις Η.Π.Α., οι προστατευτικές μεμβράνες πρέπει να είναι κατασκευασμένες σύμφωνα με την τρέχουσα ορθή βιομηχανική πρακτική (Good Manufacturing Practice, CGMP), όπως ορίζεται από τον Αμερικανικό οργανισμό τροφίμων και φαρμάκων (US Food and Drug Administration, USFDA). Αν βρίσκεστε εκτός των Η.Π.Α., ανατρέξτε στους ισχύοντες κανονισμούς σχετικά με τα ιατροτεχνολογικά προϊόντα για την περιοχή σας.



ΣΗΜΑΝΤΙΚΟ Για συστάσεις σχετικά με τον καθαρισμό και τη χημική απολύμανση των επιφανειών αφής και μεταφοράς (όταν δεν μπορούν να χρησιμοποιηθούν προστατευτικές μεμβράνες ή όταν οι προστατευτικές μεμβράνες έχουν φθαρεί), ανατρέξτε στο έγγραφο *Οδηγός ασηψίας εξοπλισμού της A-dec* (p/n 85.0696.12).

Προστατευτικές μεμβράνες οδοντιατρικού προβολέα



Λαβές προβολέα

Χρησιμοποιείτε προστατευτικές μεμβράνες στις λαβές του προβολέα για την αποτροπή του κινδύνου επιμόλυνσης. Οι λαβές έχουν σχεδιαστεί έτσι ώστε να υποδέχονται εύκολα τα ίδια αναλώσιμα πλαστικά περιβλήματα που χρησιμοποιούνται για τη σύριγγα αέρα/νερού.

Κάλυμμα φωτισμού



ΠΡΟΣΟΧΗ Μην αφαιρείτε το κάλυμμα, παρά μόνο εάν είναι απολύτως απαραίτητο. Το κάλυμμα διαθέτει στεγανοποιητικό για την αποτροπή της εισχώρησης σκόνης και υπολειμμάτων στο συγκρότημα των φακών. Αν ωστόσο περάσουν ρύποι ή σκόνη μέσα από το στεγανοποιητικό, μπορείτε να αφαιρέσετε το κάλυμμα για καθαρισμό. Χρησιμοποιείτε ένα εργαλείο με επίπεδη λεπίδα που δεν θα προκαλέσει ζημιά στο περιβλημα του προβολέα. Αφού αφαιρέσετε το κάλυμμα, μην αγγίζετε και μην επιχειρήσετε να καθαρίσετε το συγκρότημα πολλαπλών φακών, διαφορετικά μπορεί να προκληθεί ζημιά στα εξαρτήματα.

Οι προστατευτικές μεμβράνες συμβάλλουν στην προστασία και τη διατήρηση της καθαριότητας του καλύμματος φωτισμού κατά τη διάρκεια των οδοντιατρικών επεμβάσεων. Χρησιμοποιείτε μόνο οπτικά σωστές προστατευτικές μεμβράνες με οπτική διόρθωση που δεν αλλοιώνουν την ποιότητα του φωτισμού. Η A-dec συνιστά τη χρήση προστατευτικών μεμβρανών μίας χρήσης SafeShield™ της Medicom® (βλ. σελίδα 7 για πληροφορίες σχετικά με την παραγγελία).

Αν δεν χρησιμοποιήσετε προστατευτική μεμβράνη, καθαρίστε προσεκτικά το κάλυμμα φωτισμού χωρίς να το αφαιρέσετε, χρησιμοποιώντας ένα απαλό βαμβακερό πανί και μη λειαντικό σαπούνι και νερό.

Εξαρτήματα συντήρησης οδοντιατρικού προβολέα

Περιγραφή	Αριθμός είδους	
Προστατευτική μεμβράνη μίας χρήσης SafeShield™ της Medicom® (συσκευασία 10 τμχ.)	9565	
Προστατευτικό και στεγανοποιητικό λυχνίας LED	90.1343.00	

Για πληροφορίες σχετικά με τα διαθέσιμα εξαρτήματα συντήρησης του οδοντιατρικού προβολέα, επικοινωνήστε με τον εξουσιοδοτημένο αντιπρόσωπο της A-dec στην περιοχή σας.

Προδιαγραφές



Προδιαγραφές ισχύος και φωτός

Ισχύς:	15 W το μέγιστο
Εστιακό εύρος:	400-750 mm (16-30")
Τύπος λυχνίας LED:	λευκή λυχνία LED υψηλής φωτεινότητας, 94 CRI
Θερμοκρασία χρώματος:	λευκό 5.000 Kelvin
Μοτίβο φωτισμού:	95 mm Υ x 145 mm Π στα 700 mm (3,8" Υ x 5,7" Π στις 27,6")
Ονομαστική ένταση φωτός:	
• υψηλή:	25.000 lux (2.323 fc)
• σύνθετη*/χαμηλή:	8.000 lux (743 fc)
Έξοδος θερμότητας:	51 BTU/ώρα

* Ο όρος «Σύνθετη λειτουργία» αποτελεί έναν αποδεκτό όρο του κλάδου και δεν προορίζεται για τη συμμόρφωση με το πρότυπο ISO 9680:2014, 5.2.10.



ΣΗΜΑΝΤΙΚΟ Για τις ηλεκτρικές προδιαγραφές, την αναγνώριση των συμβόλων και άλλες κανονιστικές απαιτήσεις, βλ. το έγγραφο *Ρυθμιστικές πληροφορίες, προδιαγραφές και εγγύηση* (p/n 86.0221.12) που διατίθεται στο Κέντρο πόρων στη διεύθυνση www.a-dec.com.



Για γρήγορη πρόσβαση μέσω Internet σε αυτό το έγγραφο, σαρώστε, πατήστε ή κάντε κλικ σε αυτόν τον κωδικό QR, ο οποίος θα σας μεταφέρει στη διεύθυνση: a-dec.com/regulatory-guide.



ΣΗΜΕΙΩΣΗ Οι προδιαγραφές υπόκεινται σε αλλαγές χωρίς ειδοποίηση. Οι απαιτήσεις ενδέχεται να διαφέρουν ανάλογα με την περιοχή σας. Για περισσότερες πληροφορίες επικοινωνήστε με τον τοπικό εξουσιοδοτημένο αντιπρόσωπο της A-dec.



 **Κεντρικά γραφεία της A-dec**

2601 Crestview Drive
Newberg, Oregon 97132
Ηνωμένες Πολιτείες
Τηλ.: 1.800.547.1883 εντός ΗΠΑ/Καναδά
Τηλ.: +1.503.538.7478 εκτός ΗΠΑ/Καναδά
www.a-dec.com

A-dec Αυστραλίας

Unit 8
5-9 Ricketty Street
Mascot, NSW 2020
Αυστραλία
Τηλ.: 1.800.225.010 εντός Αυστραλίας
Τηλ.: +61.(0).2.8332.4000 εκτός Αυστραλίας

A-dec Κίνας

A-dec (Hangzhou) Dental Equipment Co., Ltd.
Building 5, No. 528 Shunfeng Road
Tangqi Town, Yuhang District,
Hangzhou, Zhejiang, Κίνα 311100
Τηλ.: 400.600.5434 εντός Κίνας
Τηλ.: +86.571.89026088 εκτός Κίνας

A-dec Ηνωμένου Βασιλείου

Austin House
11 Liberty Way
Nuneaton, Warwickshire CV11 6RZ
Αγγλία
Τηλ.: 0800.ADEC.UK (2332.85) εντός Ηνωμένου Βασιλείου
Τηλ.: +44.(0).24.7635.0901 εκτός Ηνωμένου Βασιλείου



86.0670.12 Rev F
Ημερομηνία έκδοσης 2022-12-16
Copyright 2022 A-dec, Inc.
Με την επιφύλαξη παντός δικαιώματος.

IFUnewcov4